




## Produktinformation nach Verordnung (EU) Nr. 66/2014

Marke: Neff						
Modellkennung: T68PT6QX0						
Art der Kochmulde: Elektro						
Anzahl der Kochzonen und Kochflächen: 2						
Energieverbrauch der Kochmulde: 185 Wh/kg						
	<b>A</b>	<b>B</b>	<b>C</b>	<b>D</b>	<b>E</b>	<b>F</b>
Heiztechnik	Induktions Heizung	Induktions Heizung				
Abmessungen: Kochzonendurchmesser in cm oder Kochflächenlänge und -breite in cm	40,0 X 23,0	40,0 X 23,0				
Energieverbrauch je Kochzone oder Kochfläche in Wh/kg	185,0	185,0				
Angaben gemäss EN 60350-2						

Nov 26, 2019

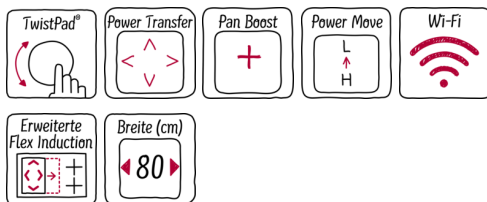
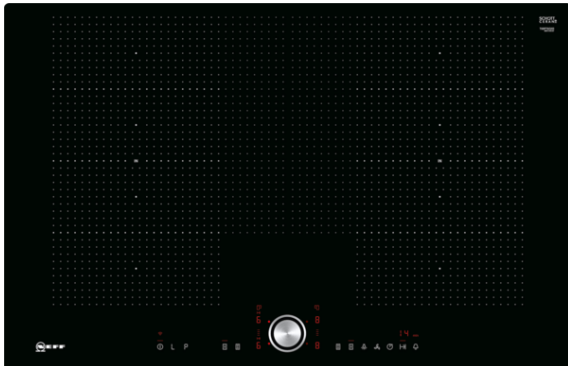
Constructa-Neff Vertriebs-GmbH, Carl-Wery-Straße 34, D-81739 München

[www.neff.de](http://www.neff.de)

N 70, Induktionskochfeld, 80 cm, Schwarz  
T68PT6QX0



COOKING PASSION SINCE 1877



#### Autarkes FlexInduction-Kochfeld mit TwistPad Bedienung.

- ✓ Das TwistPad® ist ein magnetischer abnehmbarer Bedienknopf, mit dem sich alle Kochzonen präzise und komfortabel regeln lassen.
- ✓ FlexInduction - Die Flexzone bietet die flexible Platzierung Ihrer Töpfe und Pfannen und erhitzt das Kochgeschirr genau an dieser Stelle.
- ✓ Erweiterte Flexzone für noch größere Flexibilität. Ideal für große Töpfe und Bräter.
- ✓ Kochfeldbasierte Haubensteuerung: bequeme Bedienung der Haube über Ihr Kochfeld (mit passender Haube)
- ✓ Home Connect – erlebe Deine Küche von Neuem dank unserer vernetzten Hausgeräte, egal wo Du gerade bist.
- ✓ PowerMove - die Flexzone wird in drei Heizzonen aufgeteilt: vorne Kochen, in der Mitte Köcheln und hinten Warmhalten.
- ✓ PowerTransfer - beim Verschieben eines Kochtopfes in einen anderen Bereich der erweiterten Flexzone werden die Einstellungen automatisch übernommen.
- ✓ Induktion - Die Hitze wird bei der Induktionsbeheizung direkt im Kochgeschirr erzeugt für präzises, punktgenaues Kochen ohne Nachgaren.

#### Ausstattung

##### Technische Daten

Gerätetyp : Kochstelle Glaskeramik  
 Bauform : Einbau  
 Beheizungsart : Elektro  
 Anzahl der Kochzonen, die gleichzeitig benutzt werden können : 4  
 Breite (mm) : 792  
 Abmessungen des Gerätes (mm) : 51 x 792 x 512  
 Abmessungen des verpackten Gerätes (mm) : 120 x 950 x 600  
 Nettogewicht (kg) : 16,903  
 Bruttogewicht (kg) : 18,4  
 Restwärmearzeige : Getrennt  
 Lage der Steuerung : Vorne  
 Oberflächenmaterial : Glaskeramik  
 Oberflächenfarbe : Schwarz  
 Approbationszertifikate : AENOR, CE  
 Länge Anschlusskabel (cm) : 110  
 Material Bedienelemente : Kunststoff m. Edelstahlkappe  
 Abgedichtete Herdplatte : Nein  
 Heizungen mit Booster : Alle  
 Leistung der 2.Kochzone (kW) : 3.3  
 : [3.7]  
 : 3.7  
 : 3.7  
 Elektroanschlusswert (W) : 7400  
 Spannung (V) : 220-240  
 Frequenz (Hz) : 50; 60  
 Gerätefarbe : Schwarz  
 Beheizungsart : Elektro  
 Approbationszertifikate : AENOR, CE  
 Steckerart : ohne Stecker  
 Abmessungen des Gerätes (in) : + x x  
 Abmessungen des verpackten Gerätes (in) : 4.72 x 23.62 x 37.40  
 Nettogewicht (lbs) : 37  
 Bruttogewicht (lbs) : 41  
 Anzahl der Kochzonen, die gleichzeitig benutzt werden können : 4  
 Länge Anschlusskabel (cm) : 110  
 Abmessungen des Gerätes (mm) : 51 x 792 x 512  
 Abmessungen des verpackten Gerätes (mm) : 120 x 950 x 600  
 Nettogewicht (kg) : 16,903  
 Bruttogewicht (kg) : 18,4

#### Sonderzubehör

Z9410X1	Bräter aus Edelstahl mit Glasdeckel
Z9415X1	Dampfeinsatz für Edelstahlbräter
Z9416X2	Grillplatte
Z9417X2	Teppan Yaki (groß)
Z943SE0	3-er Set best aus 2 Töpfen + 1 Pfanne
Z9442X0	4-er Topf-Set Induktion 3 Töpfe+1 Pfanne



# N 70, Induktionskochfeld, 80 cm, Schwarz

## T68PT6QX0

### Ausstattung

#### Bedienung:

- TwistPad®

#### Flexibilität:

- 2 x Flexzone  
Erweiterte Flexzone
- PowerMove
- Erweiterte Flexzone
- 4 Induktionskochzonen
- PowerTransfer

#### Ausstattung:

- Powerstufe für Töpfe
- Powerstufe für Pfannen
- 17 Leistungsstufen
- Digitale Anzeige der Kochstufen
- 2-stufige Restwärmeanzeige je Kochzone
- CountUp Timer  
Kurzzeitwecker  
Laufzeitanzeige
- Topferkennung  
Powermanagement Funktion  
Automatische Sicherheitsabschaltung  
Kindersicherung  
Wischschutzfunktion
- Restart Funktion
- Quick Start Funktion
- Warmhaltefunktion für alle Kochzonen
- Energieverbrauchsanzeige
- Remote Monitoring und Control
- Kochfeldbasierte Haubensteuerung (mit passender Haube)

#### Design:

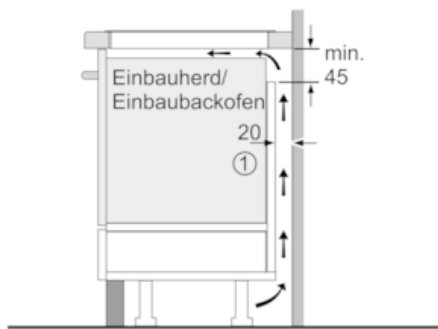
- Ohne Rahmen, zum flächenbündigen Einbau

#### Technische Information:

- Gerätemaße: (H/B/T) 51 x 792 x 512 mm
- Einbaumaße: (H/B/T) 51 mm x 780 mm x 500 mm
- Kochzonen: 1 x Ø 400 mmx230 mm, 3.3 kW (max. Powerstufe 3.7 kW) Induktion oder 2 x Ø 200 mm, 2.2 kW (max. Powerstufe 3.7 kW) Induktion; 1 x Ø 400 mmx230 mm, 3.3 kW (max. Powerstufe 3.7 kW) Induktion oder 2 x Ø 200 mm, 2.2 kW (max. Powerstufe 3.7 kW) Induktion
- 80 cm breit
- Länge Anschlußkabel: 110 cm
- Min. Arbeitsplattenstärke: 30 mm
- Anschlußwert 7400 W
- Anschlusskabel beigelegt in Verpackung
- Einbau in andere Arbeitsplatten nur in Verbindung mit Sonderzubehör Einbaurahmen

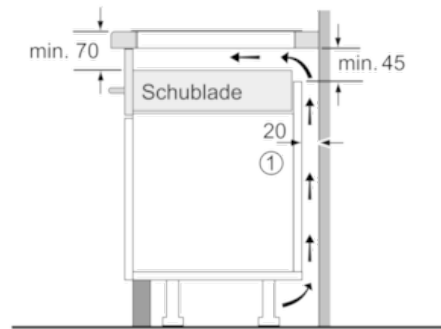
N 70, Induktionskochfeld, 80 cm, Schwarz  
T68PT6QX0

Maßzeichnungen



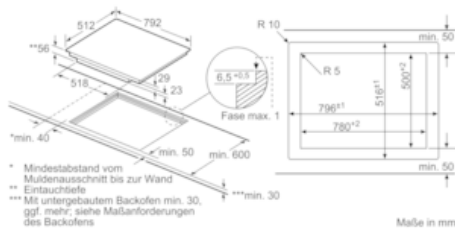
① Lüftungsspalt muß vorgesehen werden.

Maße in mm

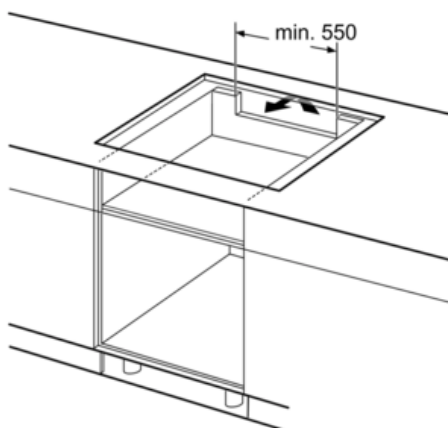


① Lüftungsspalt muß vorgesehen werden.

Maße in mm



Maße in mm



Maße in mm