

# BAYADERO III

LKZ - 42416 / 7503

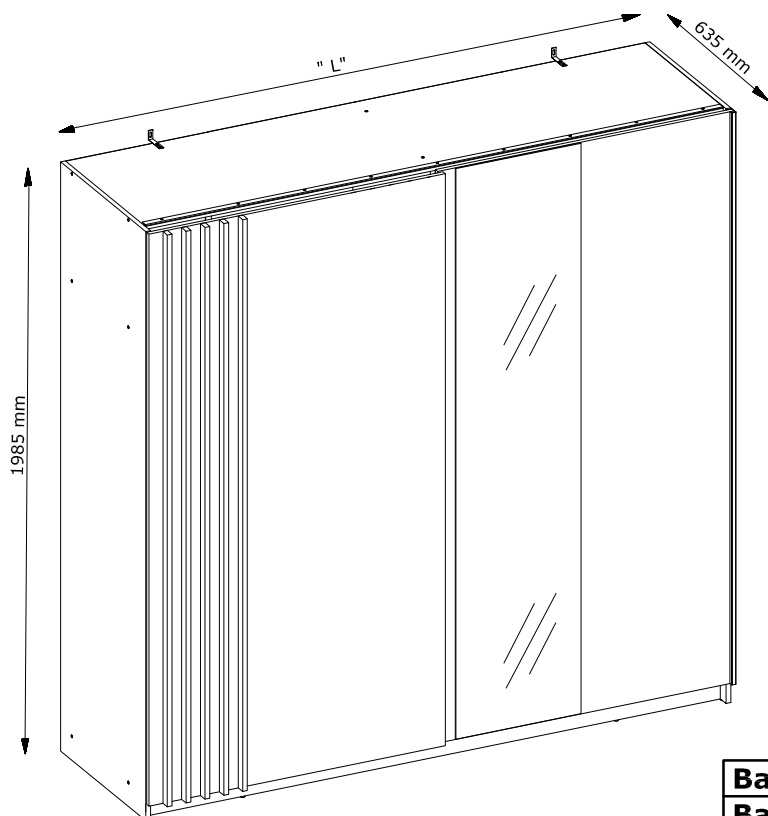
# 10/12

**10-** 42366549

88577161

**12-** 88377442

91876132



	L	H	D
Bayadero III 10	1500mm	1985mm	635mm
Bayadero III 12	2000mm	1985mm	635mm

**D** Montageanleitung  
Kleiderschrank >Bayadero<

**GB** Assembly instructions  
Wardrobe >Bayadero<

**SRB** Упутства за инсталацију  
Гардеробу >Bayadero<

**FR** Notice de montage  
Armoire >Bayadero<

**IT** Istruzioni di montaggio  
Armadio >Bayadero<

**HR** Upute za instalaciju  
Ormar >Bayadero<

**NL** Handleiding voor de montage  
Kast >Bayadero<

**PL** Instrukcja montażu  
Szafa >Bayadero<

**SL** Návod na montaž  
Kabinet >Bayadero<

**CZ** Montážní návod  
Kabinet >Bayadero<

**SK** Návod na montáž  
Skríňa >Bayadero<

**LT** Surinkimo instrukcijos  
Kabinetas >Bayadero<

**HU** Szerelési útmutató  
Szekrény >Bayadero<

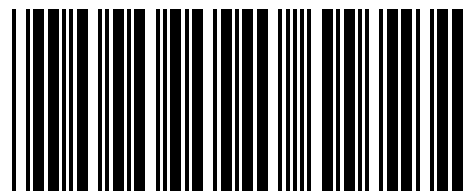
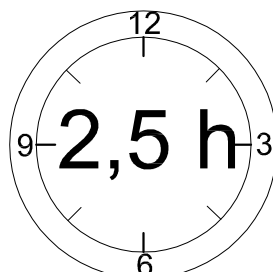
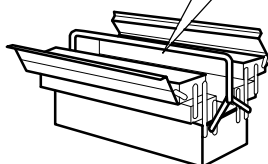
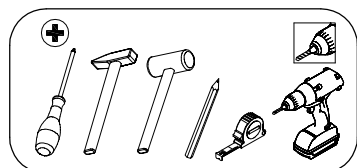
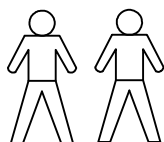
**RO** Instrucțiuni de montaj  
Cabinet >Bayadero<

**LV** Montāžas instrukcija  
Ministru kabinets >Bayadero<

**TR** Montaj talimatı  
Dolap >Bayadero<

**RU** Инструкция по монтажу  
Шкаф >Bayadero<

**EE** Kokkupaneku juhised  
Kabinet >Bayadero<



**D**-Ziehen Sie alle Schrauben sowie tragende Verbindungsteile nach ca. 5 Wochen nach, um ein dauerhafte Standsicherheit zu gewährleisten.

**GB**-After approx. 5 weeks, tighten all screws and load-bearing connecting parts to ensure permanent stability.

**FR**-Resserrez toutes les vis ainsi que les pièces de fixation au bout d'environ 5 semaines pour garantir une sécurité de fixation durable.

**IT**- Ristringere tutte le viti e giunture dopo ca. 5 settimane, al fine di garantire una durevole solidità.

**NL**-Draai alle schroeven en ook dragende verbindingstukken na ca. 5 weken nog eens vast, zodateen continue stabiliteit wordt gegarandeerd.

**PL**-Prosimy po ok. 5 tygodniach dokręcić wszystkie śruby i elementy łączeniowe. Zagwarantuje to Państwu trwałość i stabilność połączeń.

**CZ**- Dotáhněte všechny šrouby a nosné spojovací díly přibližně po 5 týdnech, aby se zaručila trvalá stabilita.

**SK**-Po cca 5 týždňoch dotiahnite skrutky, aby bola zaručená ich trvalá stabilita.

**HU**-Húzza utána - kb. 5 hét múlva - az összes csavart és a teherhordó összekötő-alkatrészeket abiztonság érdekében.

**RO**-Pentru a asigura o stabilitate de durată, strângeți după cca. 5 săptămâni toate șuruburile, precumși toate elementele portante de legătură.

**TR**-Tüm vida ve taşıyıcı bağlantı parçalarını kalıcı bir duruş güvenliğini sağlamak için yaklaşık 5 haftasonra tekrar sıkınız.

**RU** - Подкрутите все болты, а также несущие соединительные детали приibl. через 5 недель для обеспечения устойчивости в течение длительного времени.

**SRB** - Molim vas после акрокса. 5 недеља затегните све шрафове и причвршћиваче. То ће вам гарантовати трајност и стабилност веза.

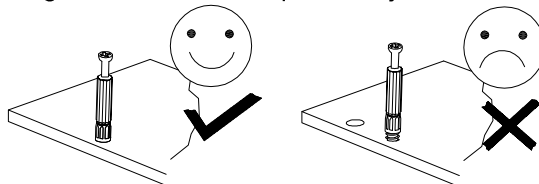
**HR** - Molim vas, nakon cca. 5 tjedana zategnite sve vijke i pričvršćivače. To će vam jamčiti trajnost i stabilnost priključaka.

**SL** - Pýtame sa po cca. 5 týždňov utiahnite všetky skrutky a upevňovacie prvky. To zaručuje trvanlivosť a stabilitu spojov.

**LT** - Mes prašome po maždaug. 5 savaites priveržkite visus varžtus ir tvirtinimo detales. Taip užtikrinamas jungčių patvarumas ir stabilumas.

**LV** - Mēs lūdzam pēc apm. 5 nedēļas, pievelciet visas skrūves un stiprinājumus. Tas garantē savienojumu izturību un stabilitāti.

**EE** - Küsime pärast ca. 5 nädalat, pingutage kõiki kruvisid ja kinnitusi. See tagab ühenduste vastupidavuse ja stabiilsuse.



**D** Bitte nur mit einem Staubtuch oder leicht feuchtem Lappen reinigen. Keine scheuernden Putzmittel verwenden.

**GB** Please only clean with a duster or a damp cloth. Do not use any abrasive cleaners.

**FR** Veuillez nettoyer uniquement avec un chiffon à poussière ou un chiffon légèrement humide. N'apas utiliser de détergent abrasif.

**IT** Si raccomanda di pulire solo con un panno per la polvere o uno strofinaccio umido. Non utilizzare detersivi abrasivi.

**NL** Reinig alleen met een stofdoek of een lichtjes vochtige doek. Gebruik geen schurende poetsmid-delen.

**PL** Czyszczenie należy wykonać wyłącznie za pomocą ściereczki lub lekko nawilżonego ręcznika. Nie stosować środków czyszczących do szorowania.

**CZ** Čistěte prosím jen prachovkou nebo lehce navlhčeným hadrem. Nepoužívejte drhňoucí čisticí prostředky.

**SK** Na čistenie používajte len prachovku alebo zľahka navlhčenú utierku. Nepoužívajte žiadne drhňúce čistiace prostriedky.

**HU** Kérjük, csak portórlő kendővel vagy enyhén nedves ronggyal tisztítsa. Ne használjon dörzshatású tisztítószert.

**RO** Vă rugăm să utilizați la curățare exclusiv o cârpă de șters praful sau o cârpă ușor umezită. Nu utilizați substanțe de curățat abrazive.

**TR** Lütfen sadece bir toz bezıyla veya hafif nemli yumuşak bir bezle siliniz. Aşındırıcı temizlik malze-meleri kullanmayınız.

**RU** Для чистки используйте, пожалуйста, тряпку для пыли или слегка влажную ветошь. Неиспользовать абразивные чистящие средства.

**SBR** Чишћење треба обавити само крпом или благо влажним пешкиром. Немојте користити средство за чишћење рибана.

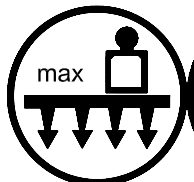
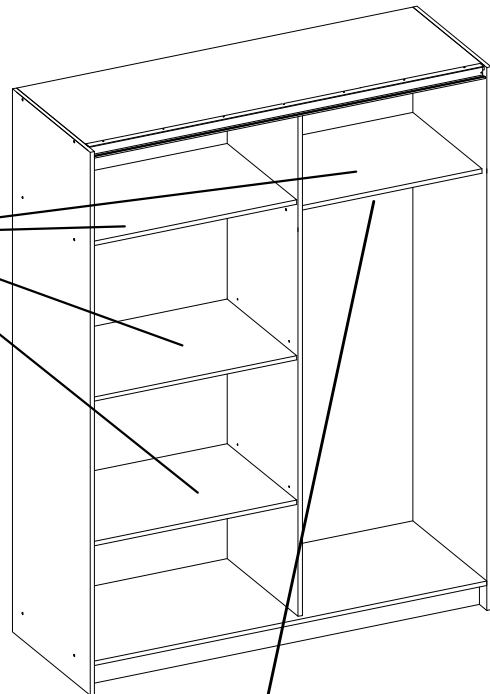
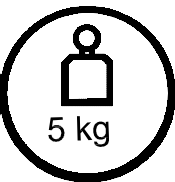
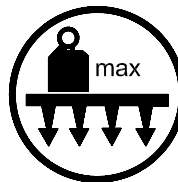
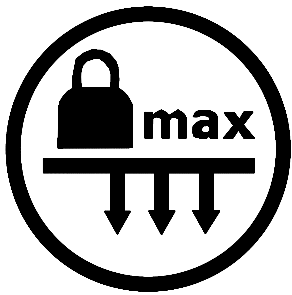
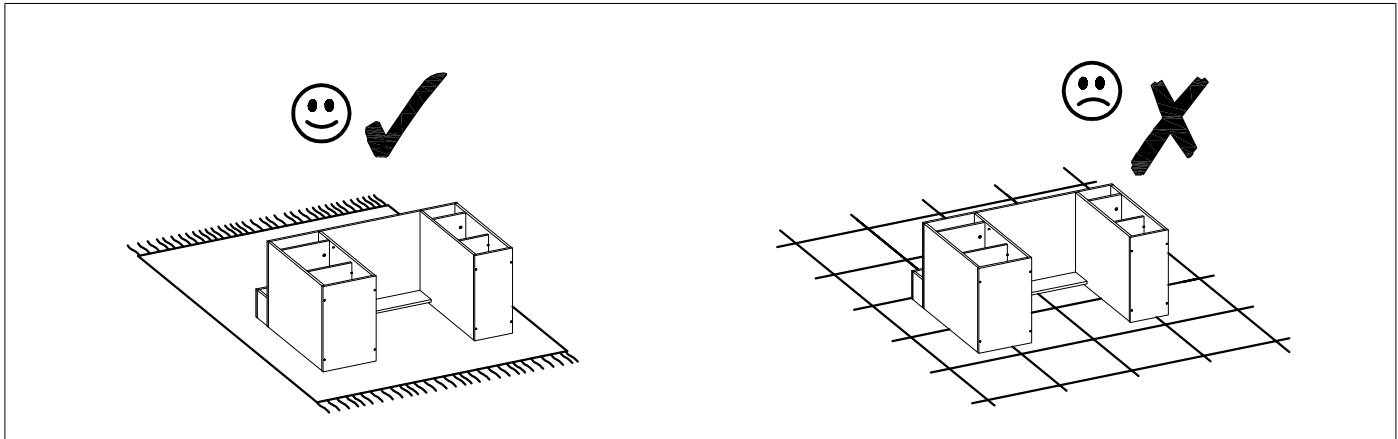
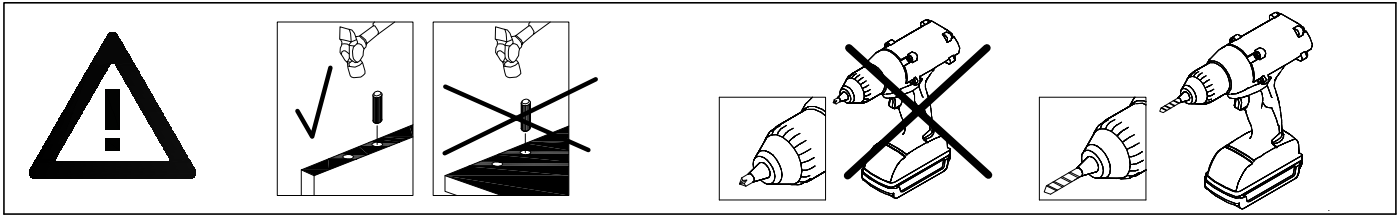
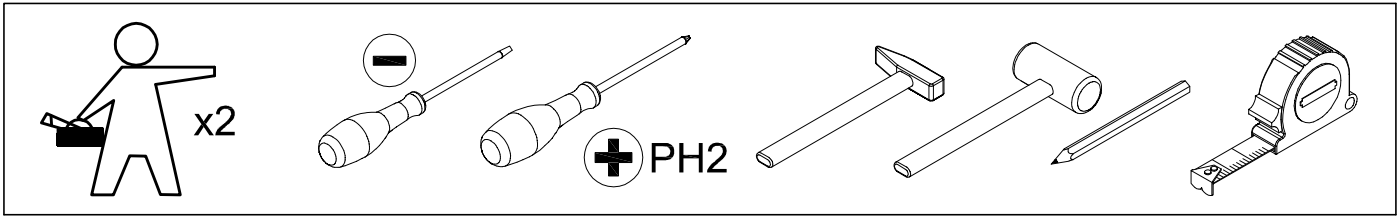
**HR** Čišćenje treba obaviti samo krpom ili blago navlaženim ručnikom. Ne koristite sredstva za čišćenje ribanja.

**SL** Čistenie by sa malo vykonávať len handričkou alebo ľahko navlhčeným uterákom. Nepoužívajte čistiace prostriedky na drhnutie.

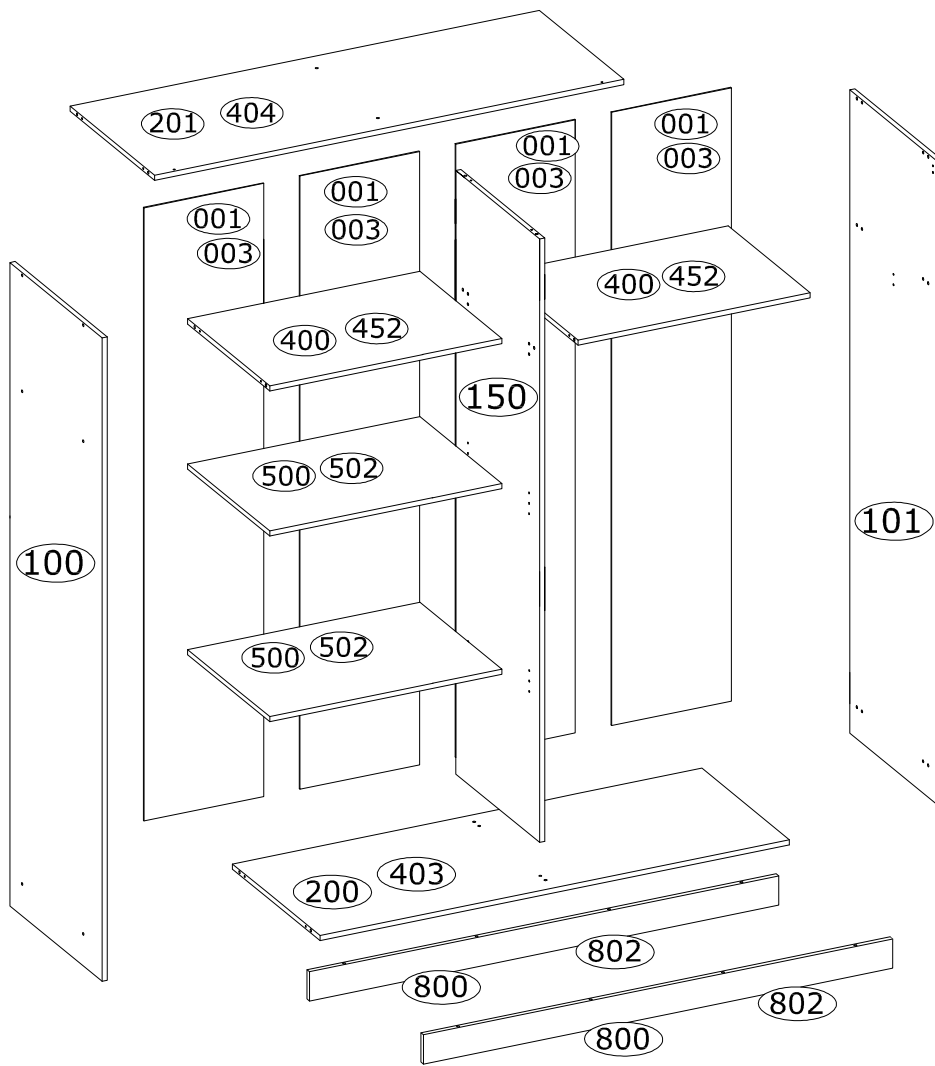
**LT** Valyti galima tik šluoste arba lengvai sudrėkintu rankšluosčiu. Nenaudokite šveičiamųjų valiklių.

**LV** Tīršana jāveic tikai ar drānu vai viegli samitrinātu dvieli. Neizmantojiet tīršanas līdzekļus.

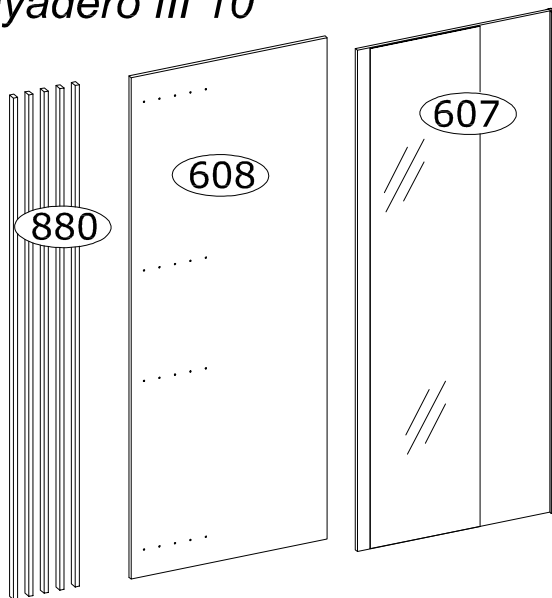
**EE** Puhastada tohib ainult lapiga või kergelt niisutatud rätikuga. Ärge kasutage puhastusvahendeid.



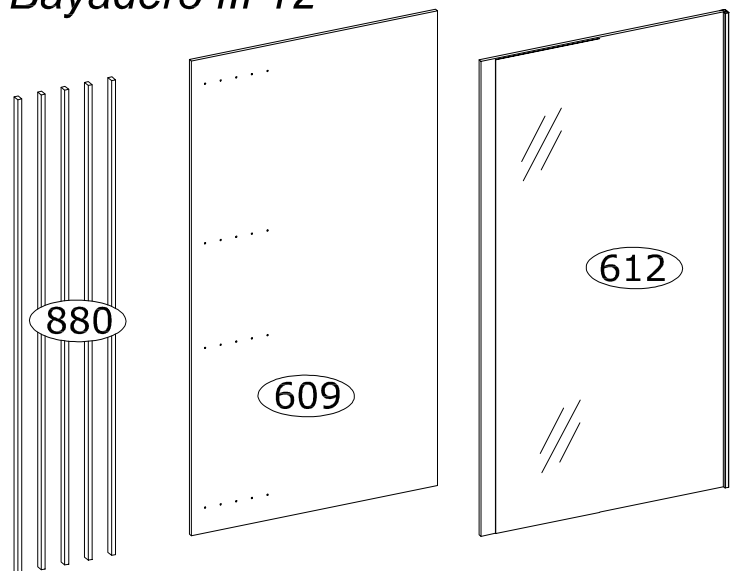
82251-10 (L-720 mm)  
44082-12 (L-968 mm)



*Bayadero III 10*



*Bayadero III 12*



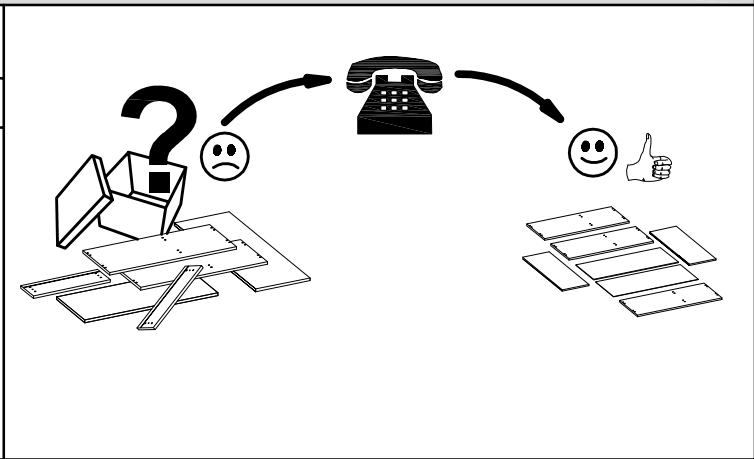
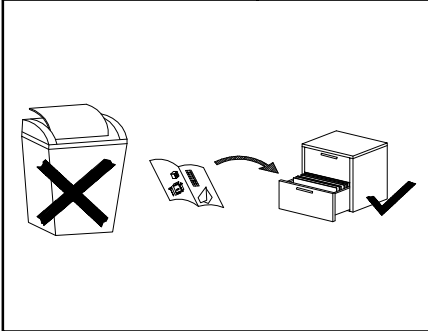
<b>Bayadero III 10</b>	200	201	800	400
	500	001	607	608

<b>Bayadero III 12</b>	403	404	802	452
	502	003	609	612

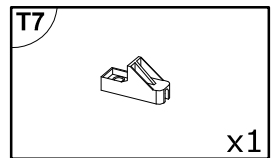
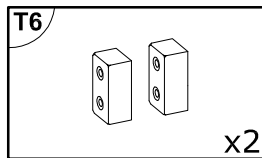
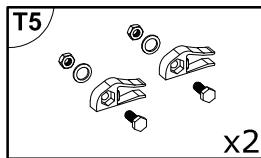
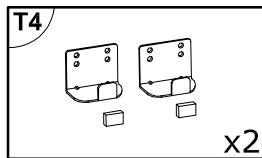
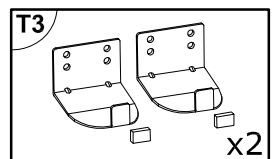
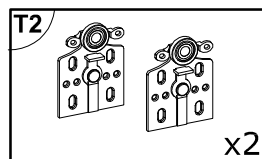
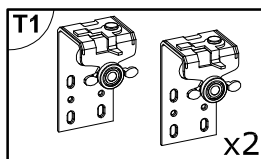
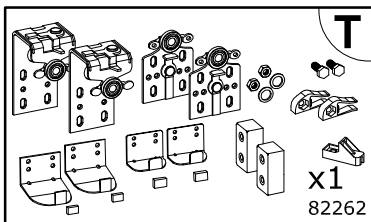
**Service · Assistenza · Dienstverlening · Serwis  
 Servis · Szerviz · Сервисная служба · Сервис · Serwis · Servis**

Name · Nom · Nome · Naam ·  
 Nazwa · Jméno · Název · Név ·  
 Denumire · Isim · Название Bayadero III

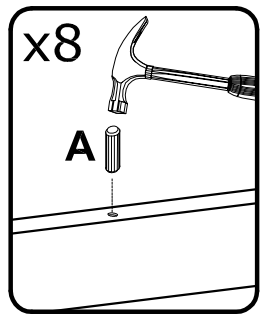
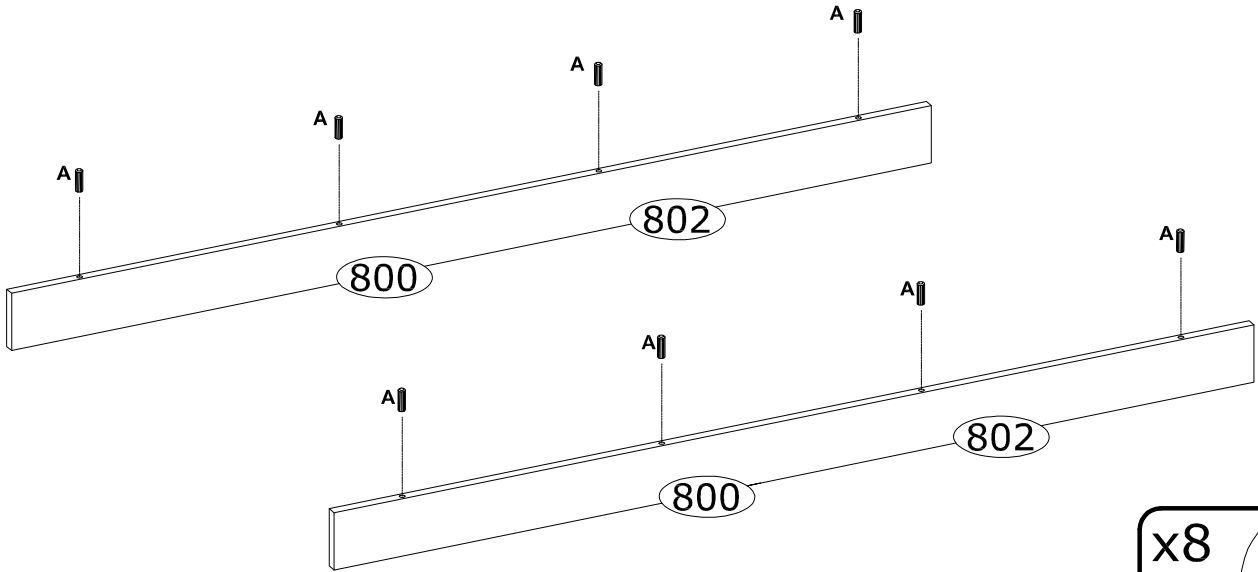
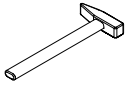
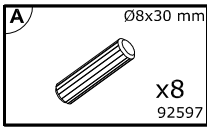
Typ · Type · Tip · Tipus · Tipo ·  
 Тип 10/12



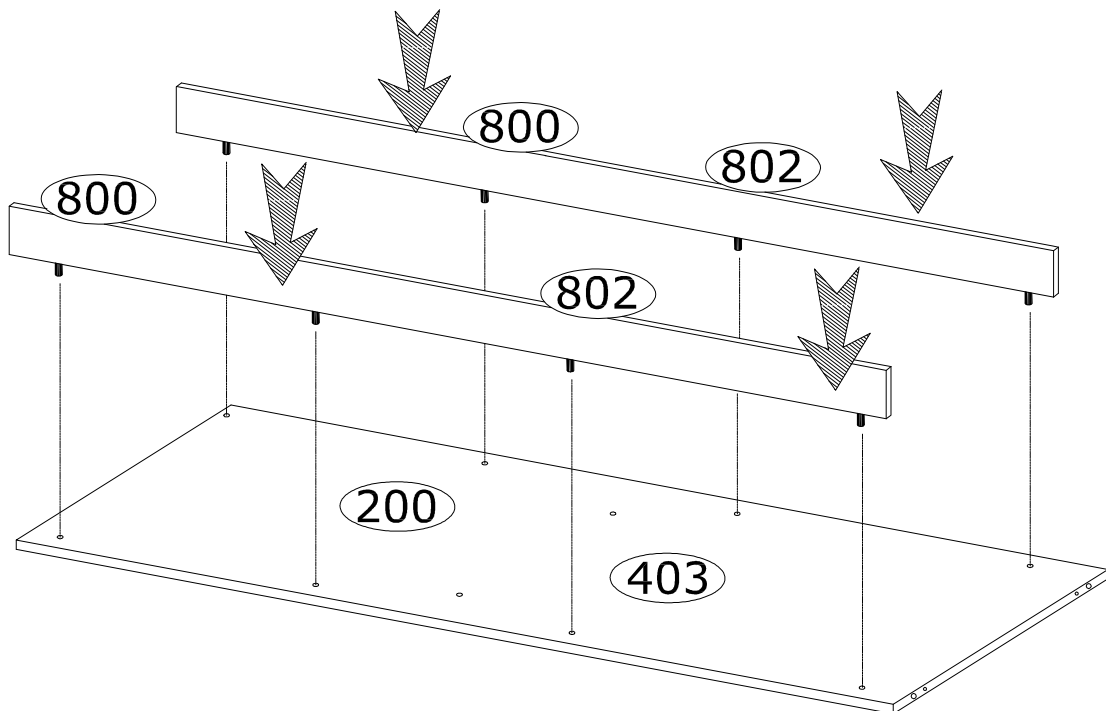
<b>A</b> Ø8x30 mm  x28 92597	<b>B</b> Ø6,4x50 mm  x20 3884	<b>C</b> Ø6,5 mm  x12 142717	<b>D</b> 4mm  x1 3984	<b>E</b> 1,2x20  x80 3975
<b>F</b> 40x40x15 mm  x4 3981	<b>G</b>  x8 70313	<b>H</b> 42x17x20 mm  x2 4069	<b>J</b> Ø3,0x13 mm  x12 3912	<b>K</b> Ø3,5x16 mm  x63 3918
<b>L</b> Ø3,5x25 mm  x4 3920	<b>M</b> 23x10 mm  x10 77793	<b>N</b> Ø5x16 mm  x8 4017	<b>P</b> 75x15x32 mm  x2 71900	<b>R</b> Ø4,0x25 mm  x20 145556
<b>S</b>  x1 "10" 82251-L-720mm "12" 44082-L-968mm	<b>T</b>  x1 82262	<b>U</b> L- 1857 mm  x2 199930	<b>W</b> L-1904 mm  x1 199958	<b>X</b>  x1 "10" 82259-L-1468mm "12" 83709-L-1968mm
<b>Y</b>  x1 "10"82258 -L-1468mm "12"83711 -L-1968mm				



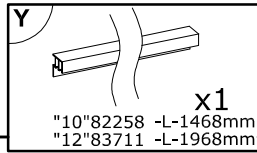
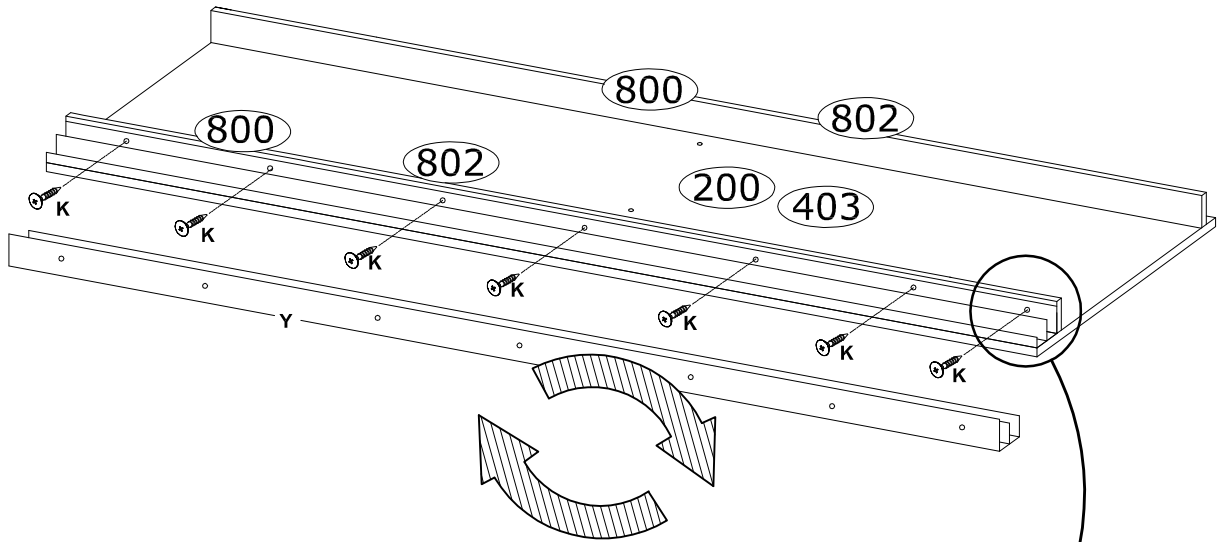
# 1.



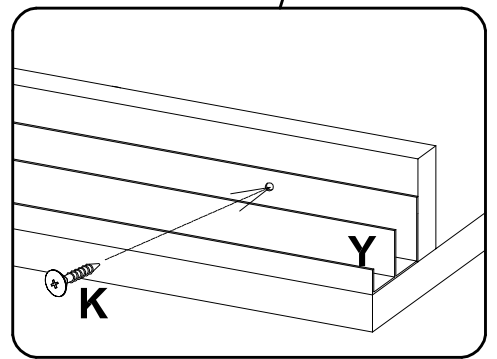
# 2.



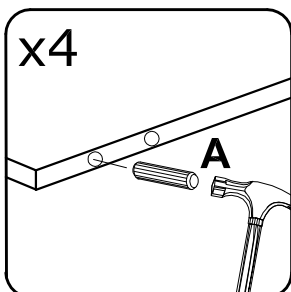
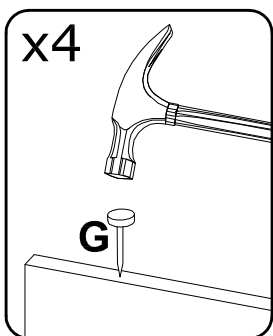
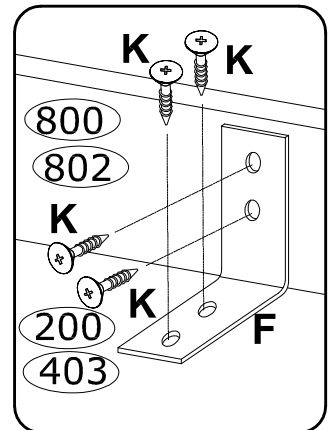
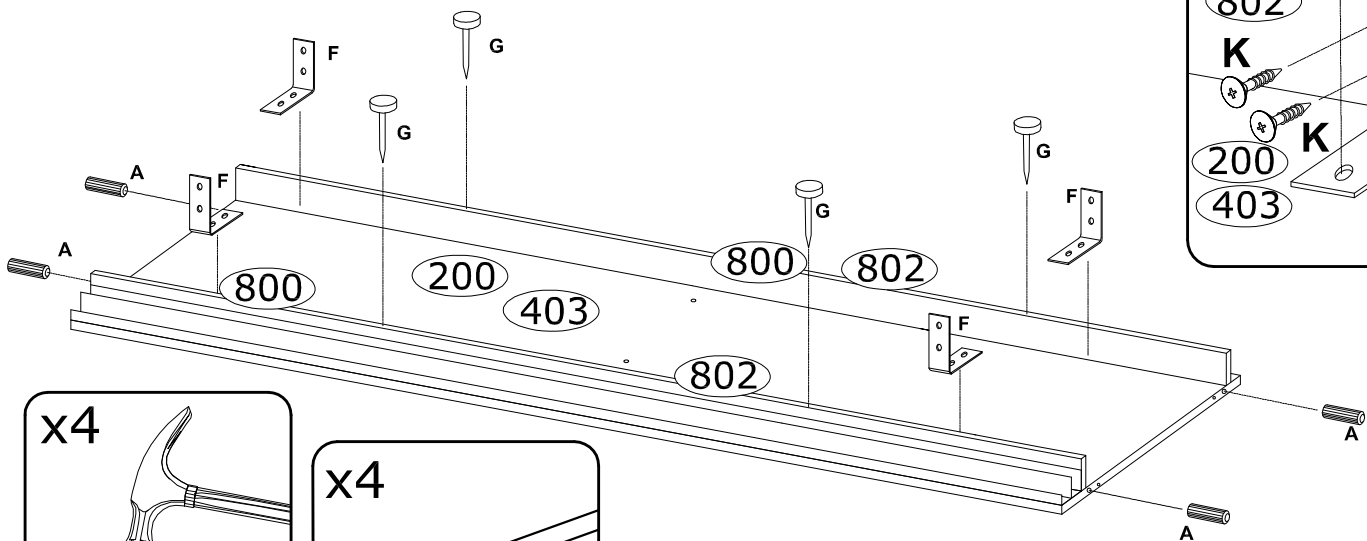
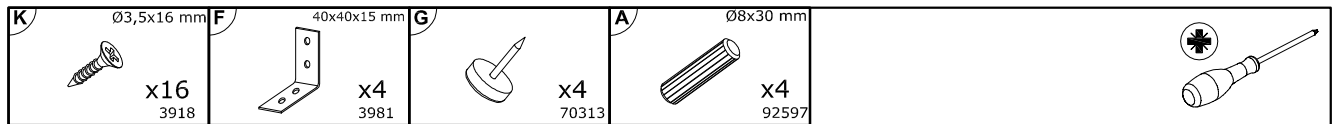
# 3.




82258 L-1468 mm (*Bayadero III* - 1500)  
 83711 L-1968 mm (*Bayadero III* - 2000)

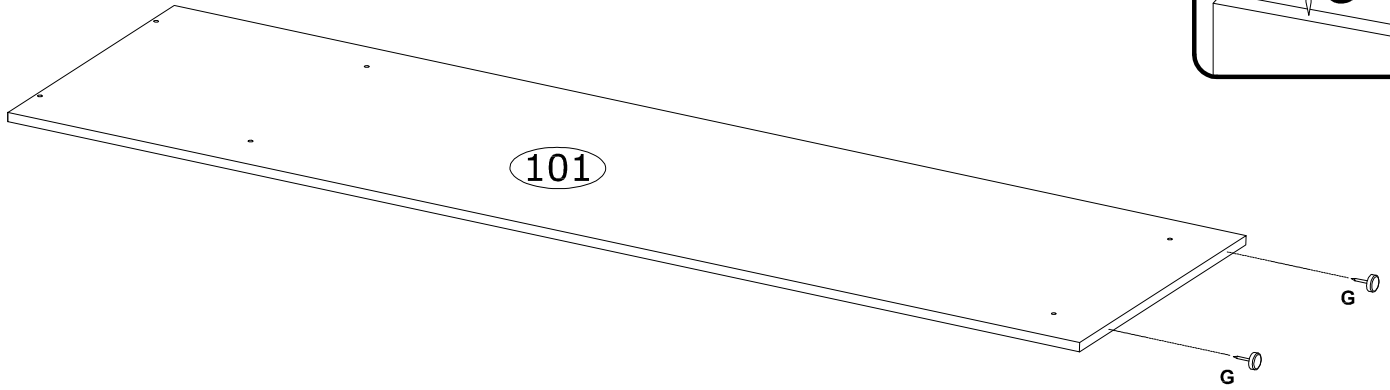
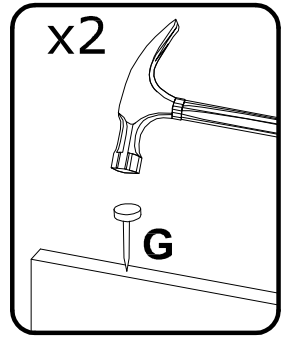
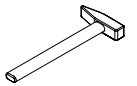


# 4.


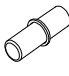


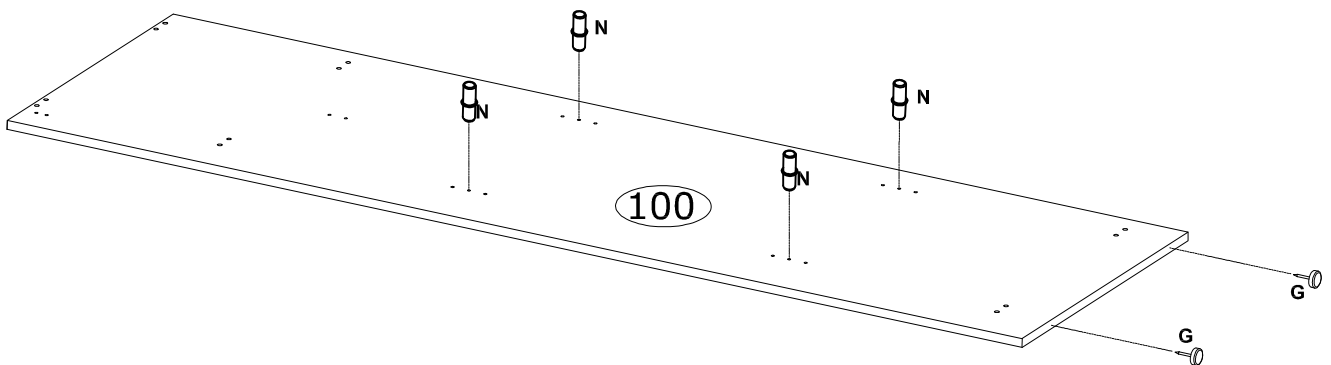
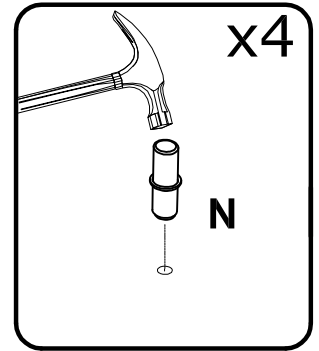
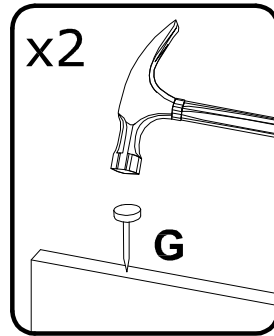
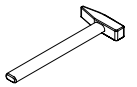
# 5.

<b>G</b>		x2 70313
----------	--	-------------



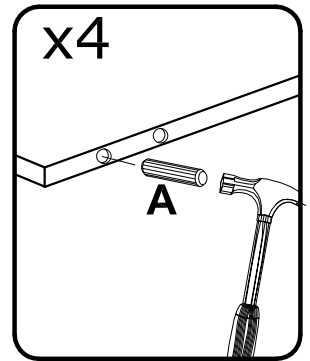
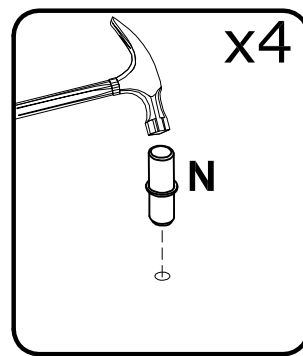
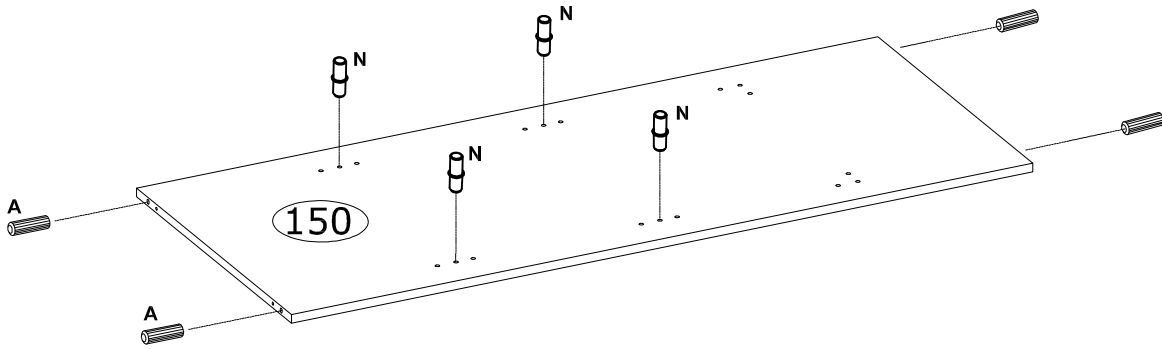
# 6.

<b>G</b>		x2 70313	<b>N</b>		Ø5x16 mm x4 4017
----------	---	-------------	----------	---	------------------------

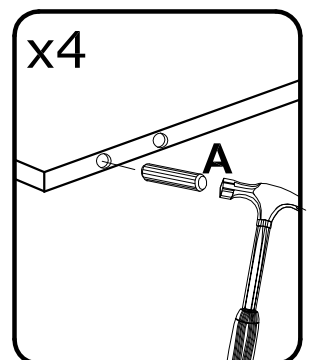
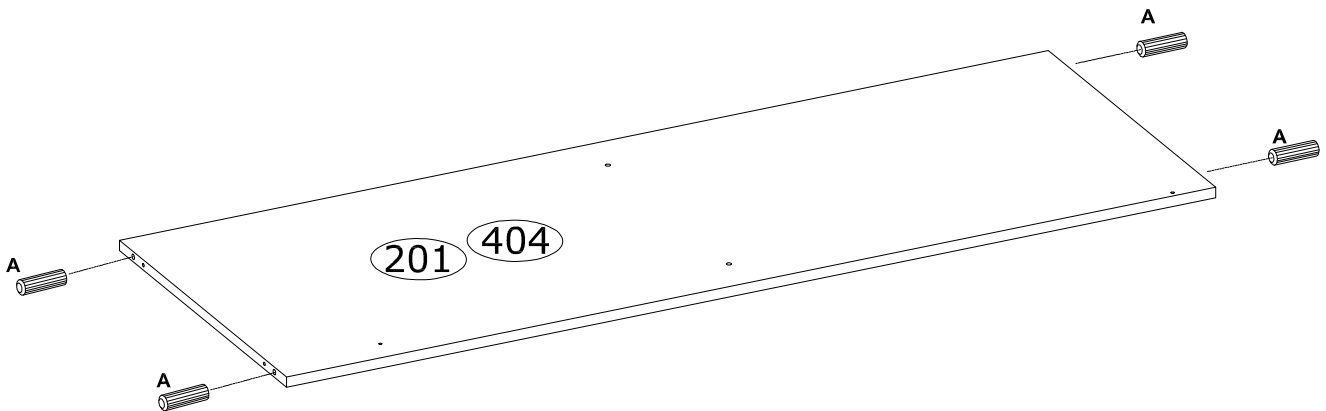




# 7.

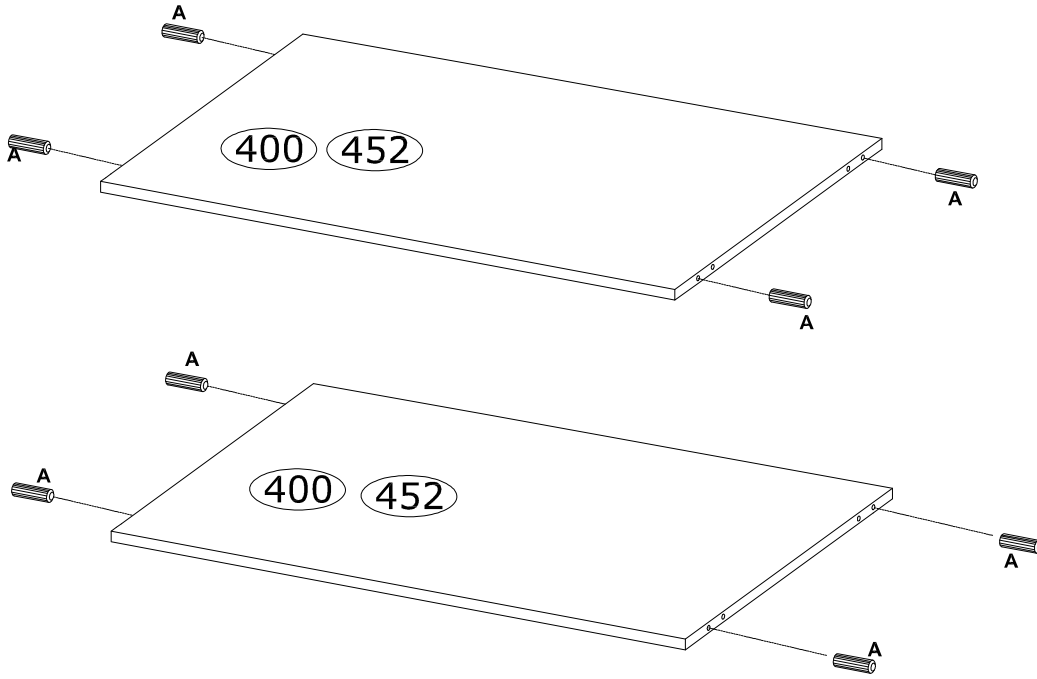


# 8.




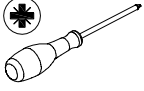


# 9.

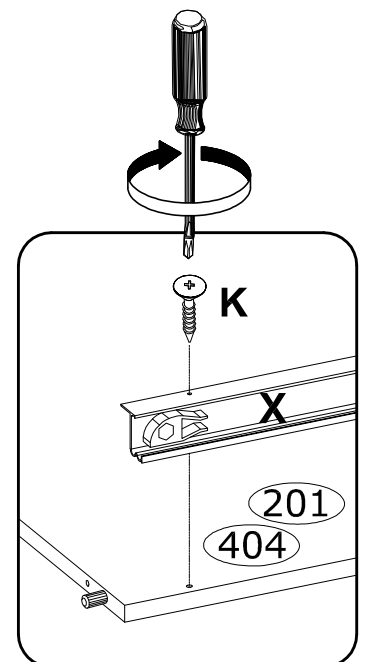
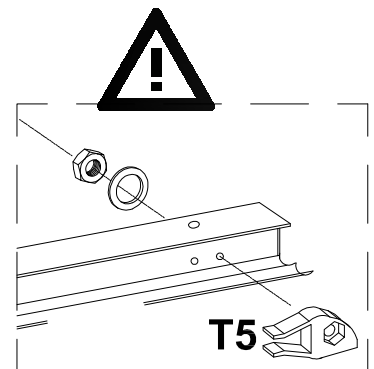
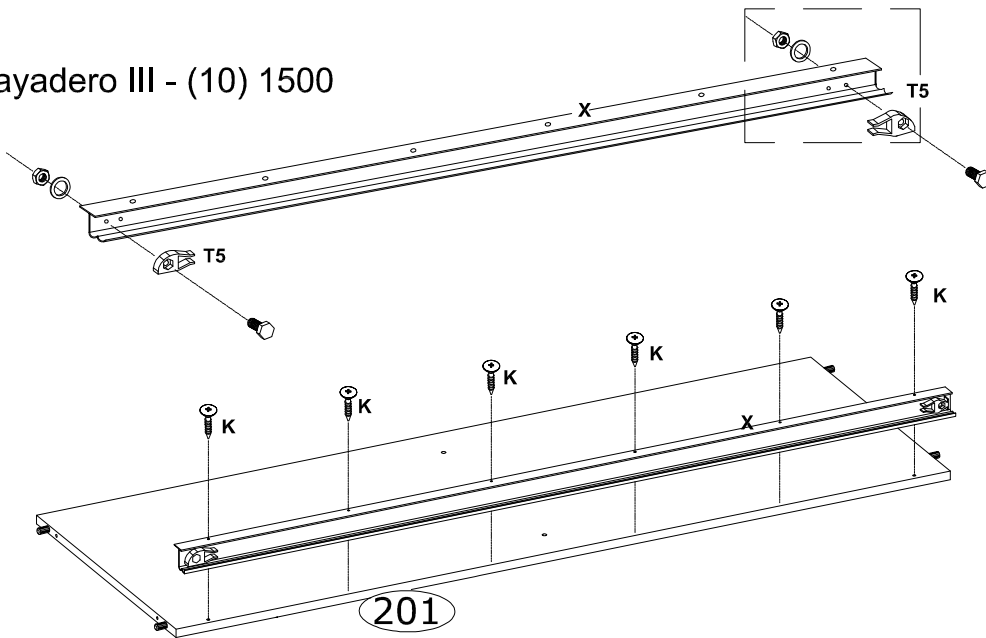
 Ø8x30 mm x8 92597	
---	--



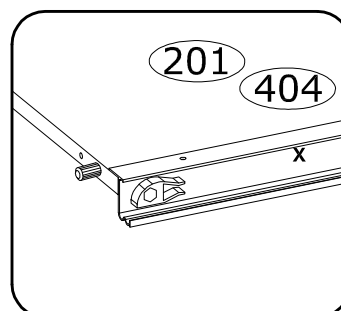
# 10.

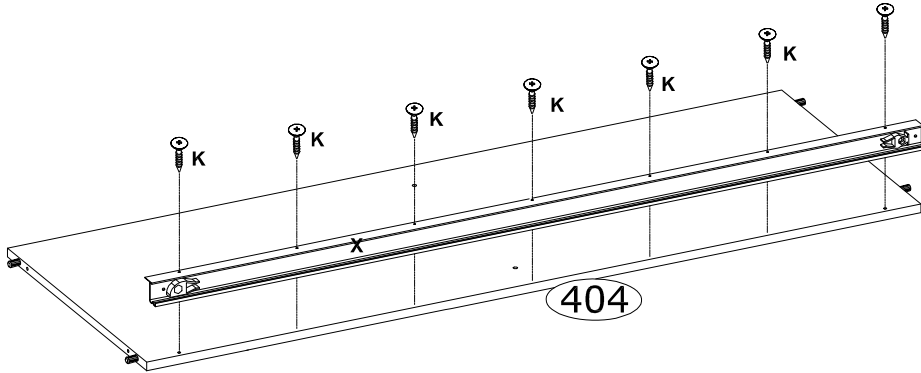
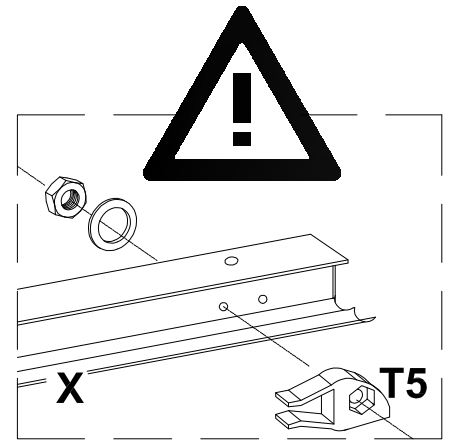
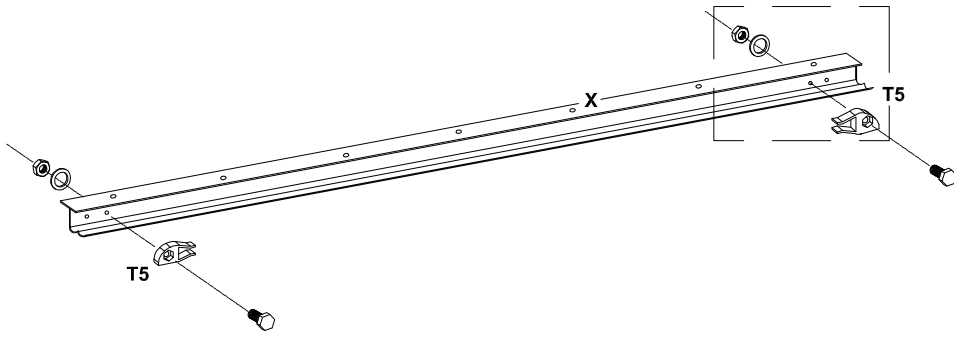
 Ø3,5x16 mm x16 3918	 x1 "10" 82259-L-1468mm "12" 83709-L-1968mm	 x2	
--	--	--	--

Bayadero III - (10) 1500






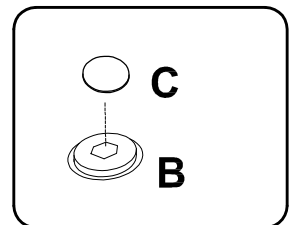
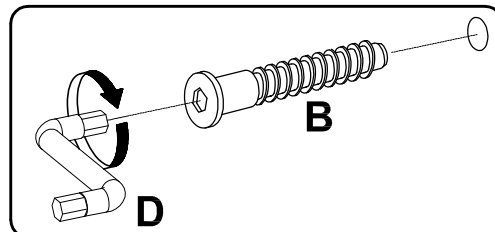
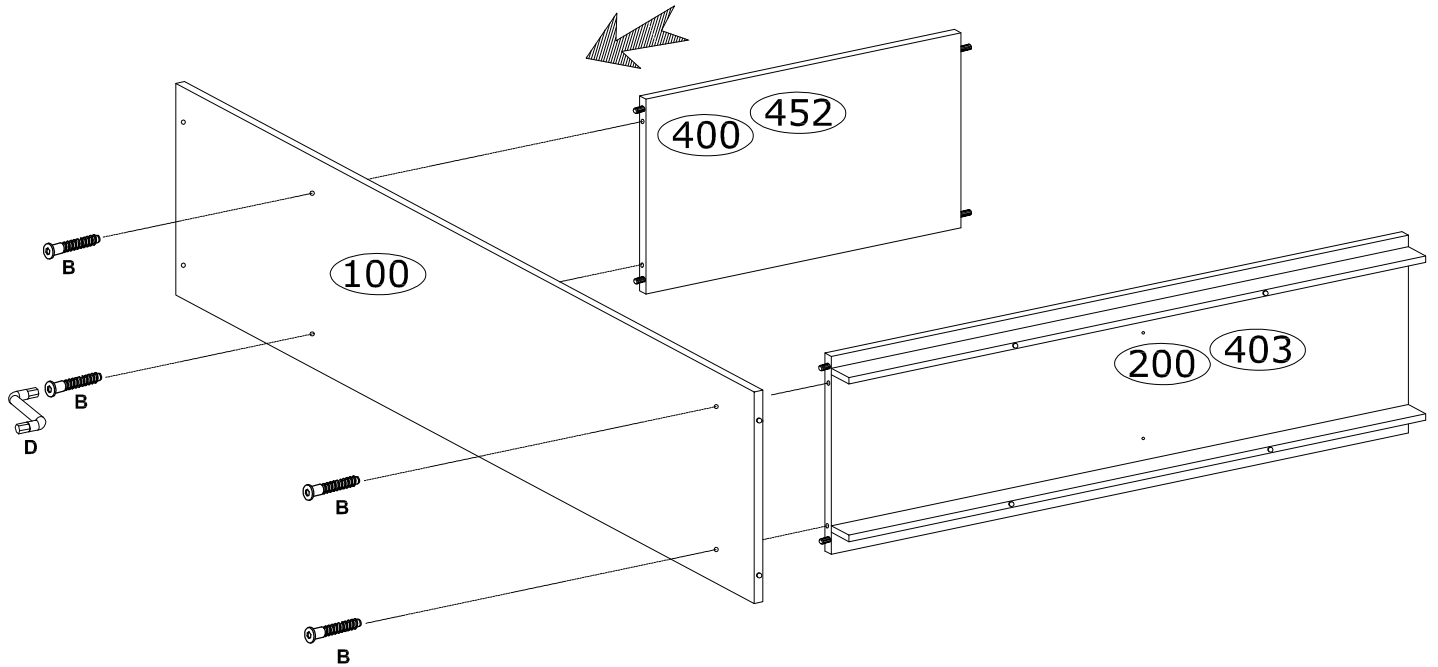
82259	L-1468 mm	(Bayadero III - 1500)
83709	L-1968 mm	(Bayadero III - 2000)





11.

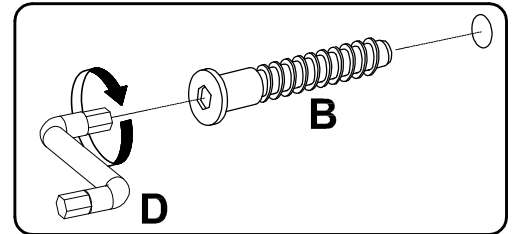
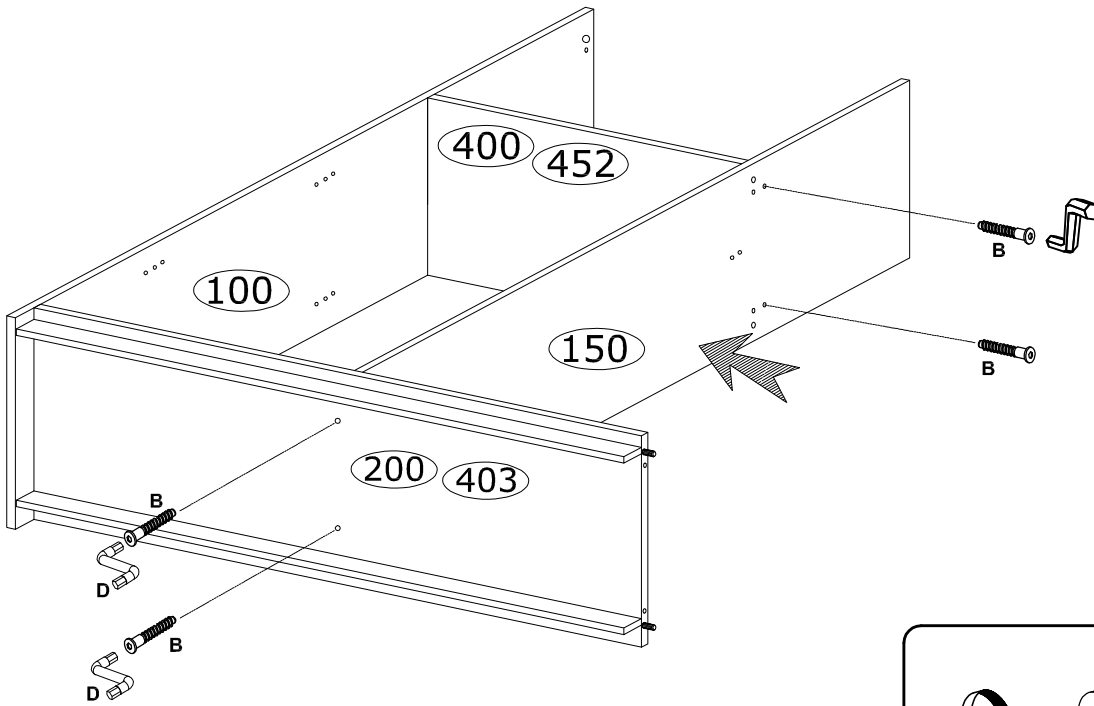
<p><b>B</b> Ø6,4x50 mm                    x4                  3884</p>	<p><b>C</b> Ø6,5 mm                    x4                  142717</p>		<p><b>D</b> 4mm                    x1                  3984</p>
--	--	--	---



# 12.

**B** Ø6,4x50 mm  
x4  
3884

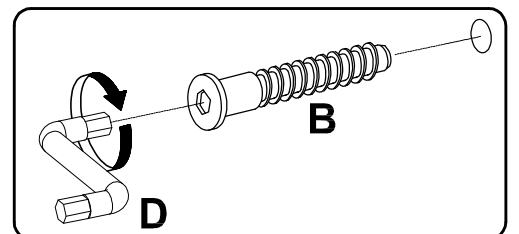
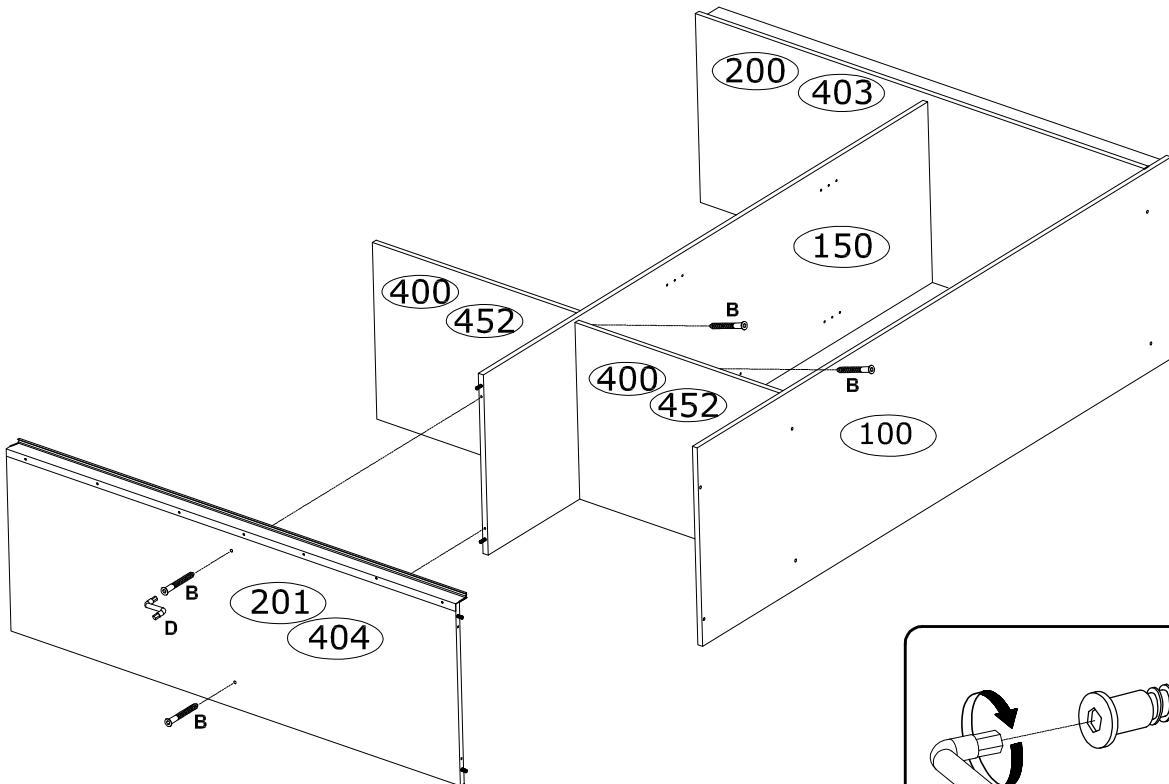
**D** 4mm  
x1  
3984




# 13.

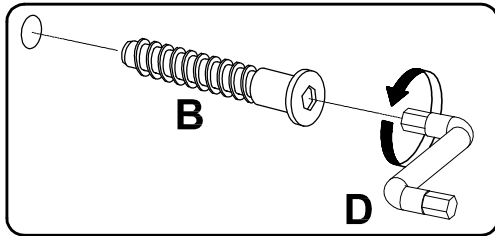
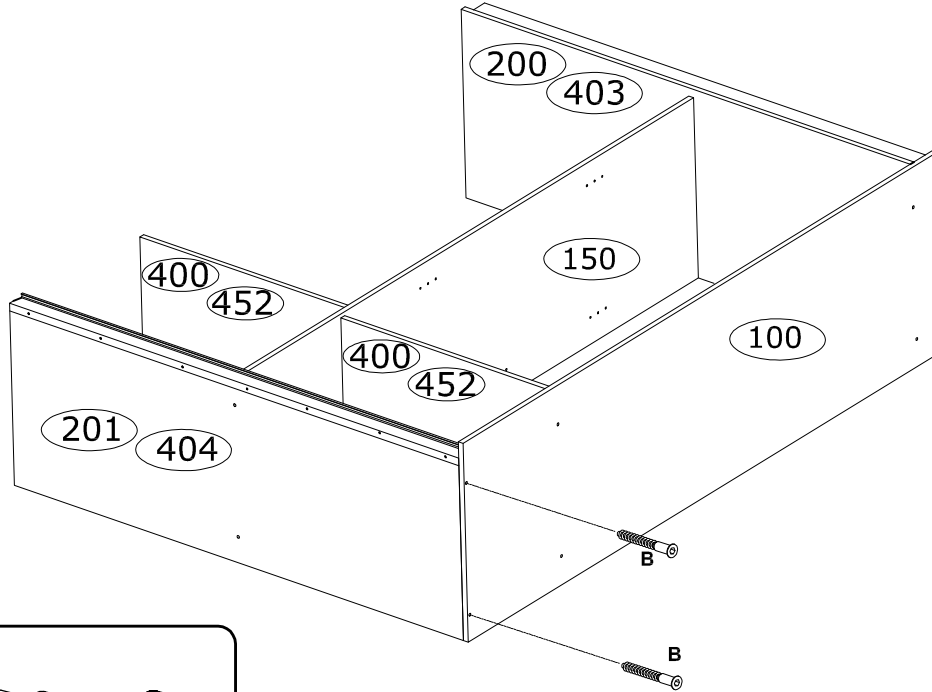
**B** Ø6,4x50 mm  
x4  
3884

**D** 4mm  
x1  
3984





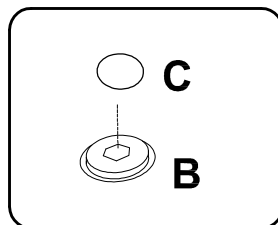
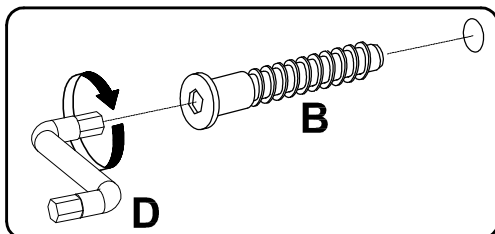
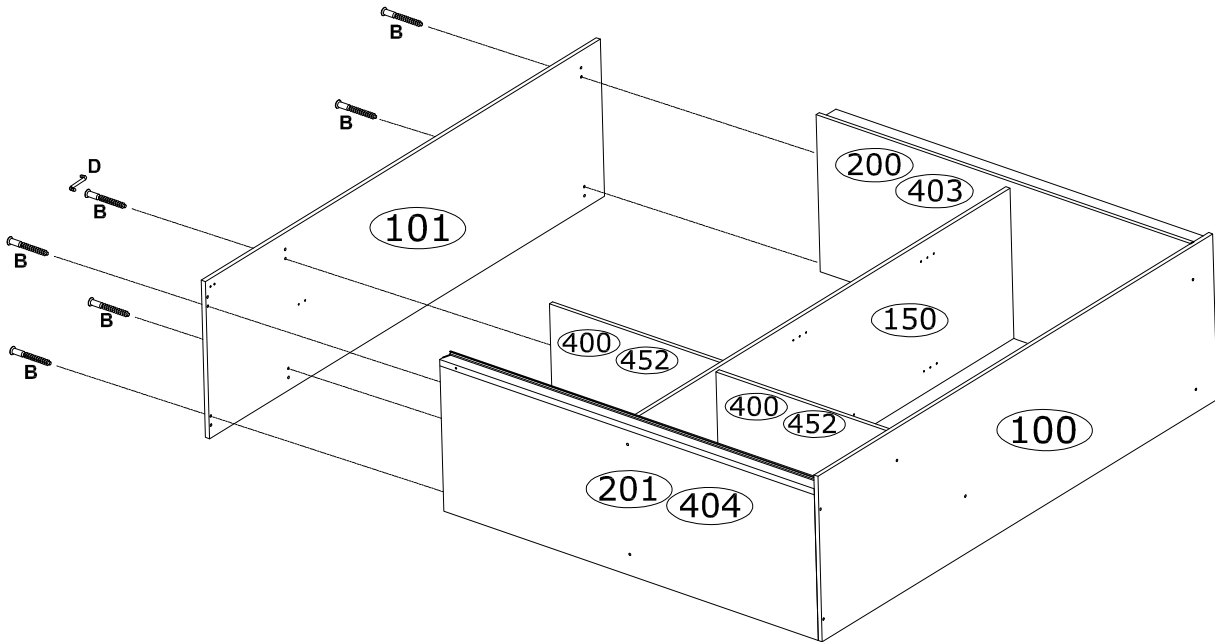
# 14.

<b>B</b> Ø6,4x50 mm  x2 3884	<b>C</b> Ø6,5 mm  x2 142717		<b>D</b> 4mm  x1 3984
--	---	--	---



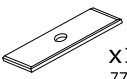
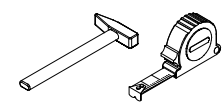


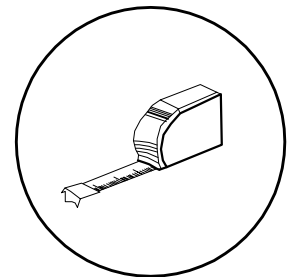
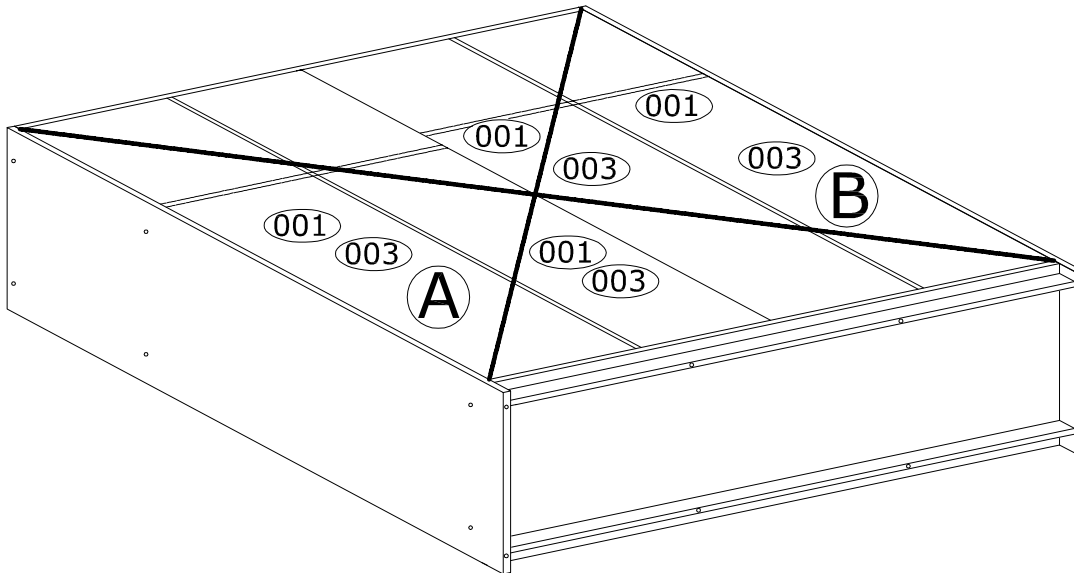
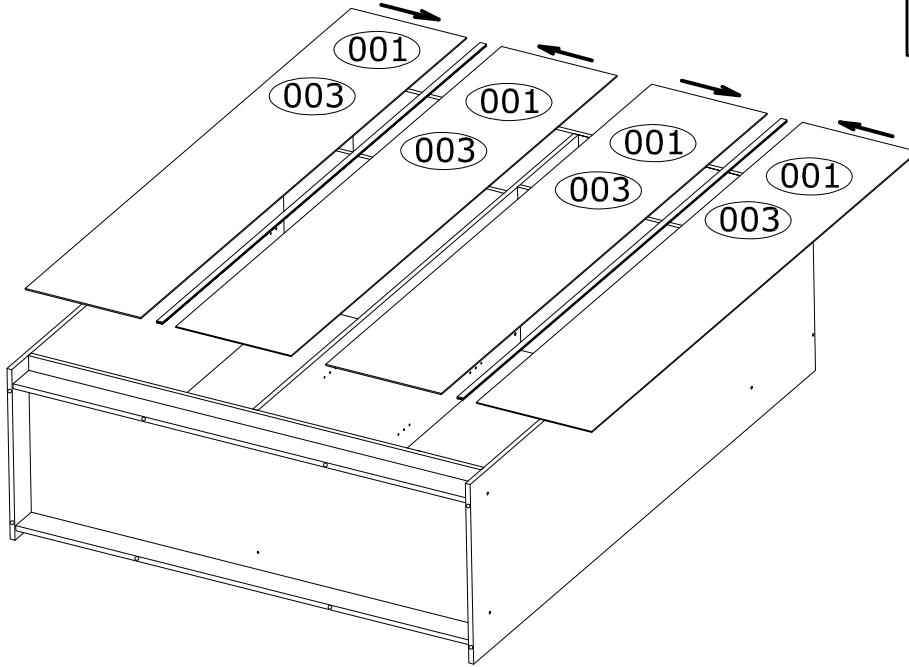
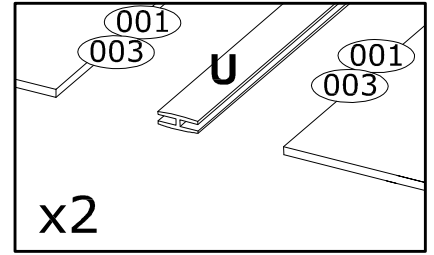
# 15.

<b>B</b> Ø6,4x50 mm  x2 3884	<b>C</b> Ø6,5 mm  x2 142717		<b>D</b> 4mm  x1 3984
---	--	--	--

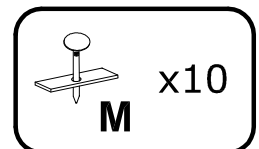
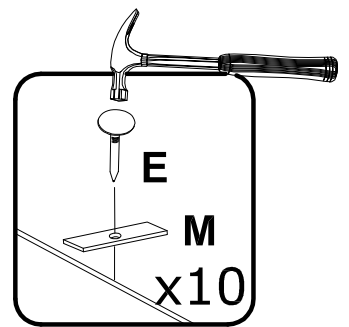
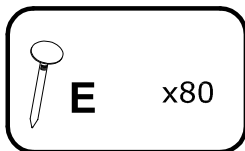
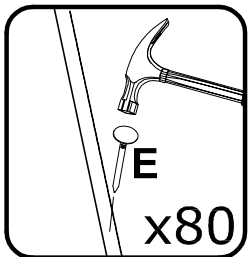
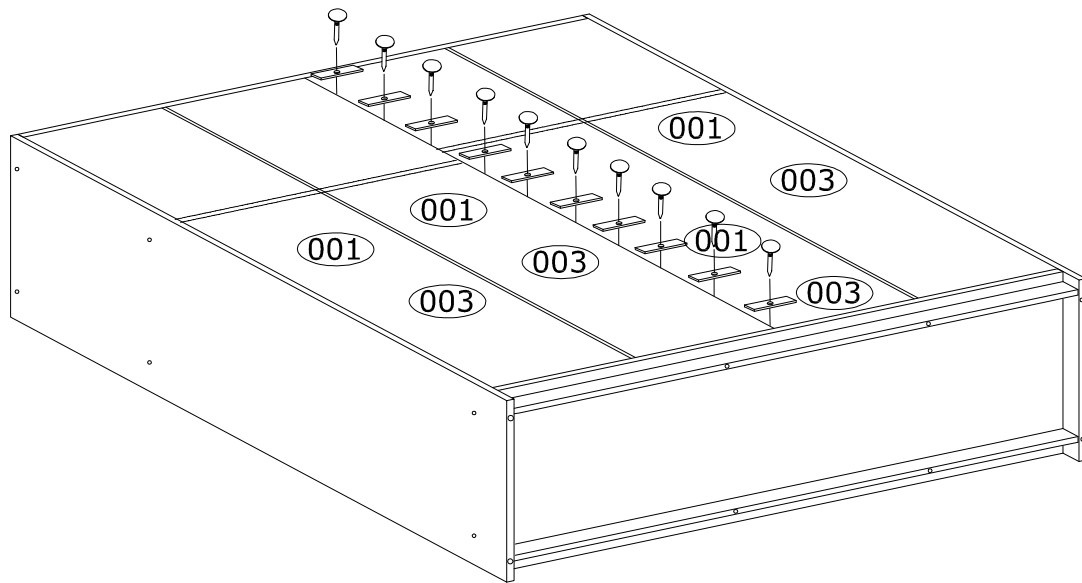
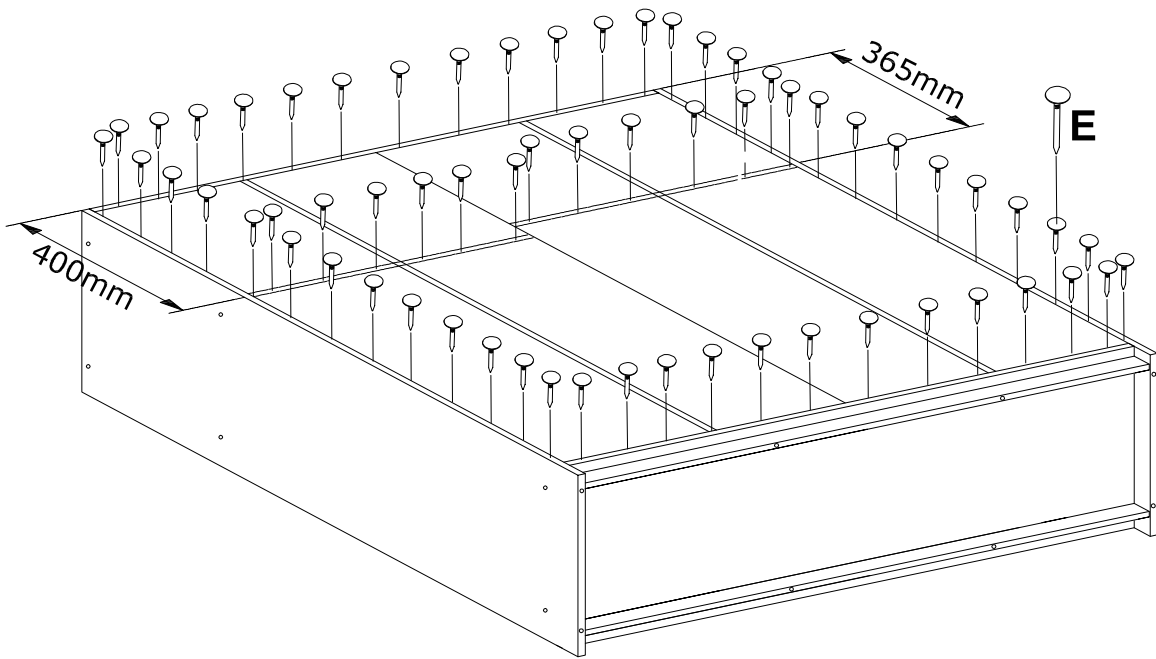


# 16.

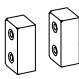

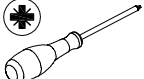
<b>E</b>  x80 3975	1,2x20	<b>U</b>  x2 199930	L- 1857 mm	<b>M</b>  x10 77793	23x10 mm	
---	--------	--	------------	--	----------	--



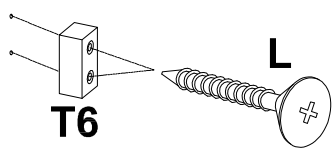
**A=B**



# 17.

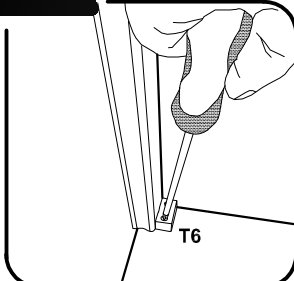
<b>T6</b>  x2	<b>L</b> Ø3,5x25 mm  x4 3920	
---	--	--

**!**

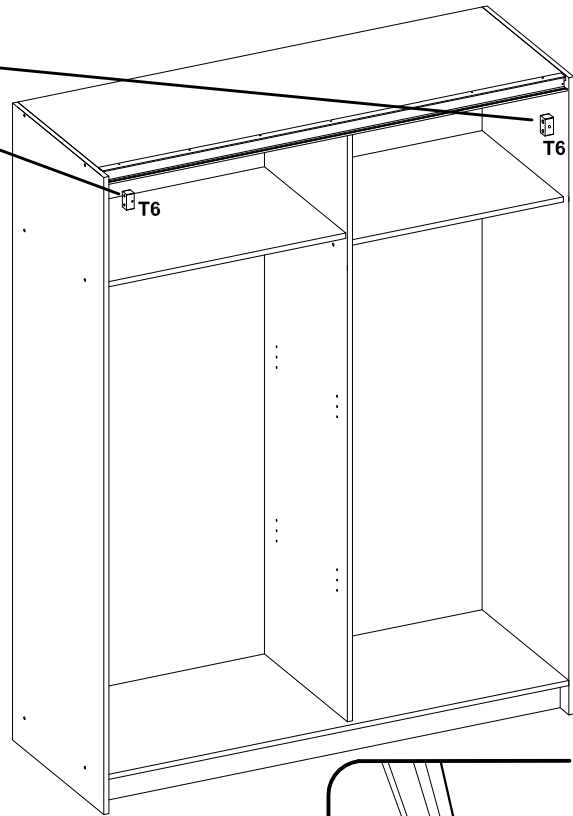


**T6**  
**L**  
x2

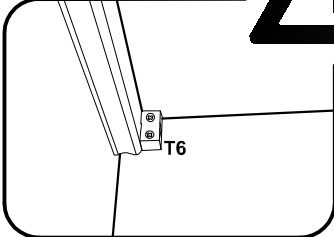
**!**



**T6**



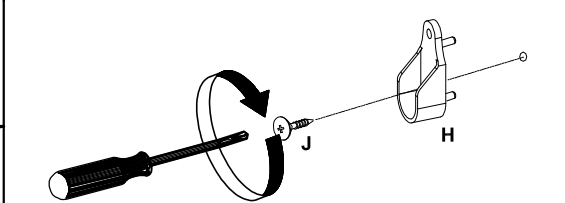
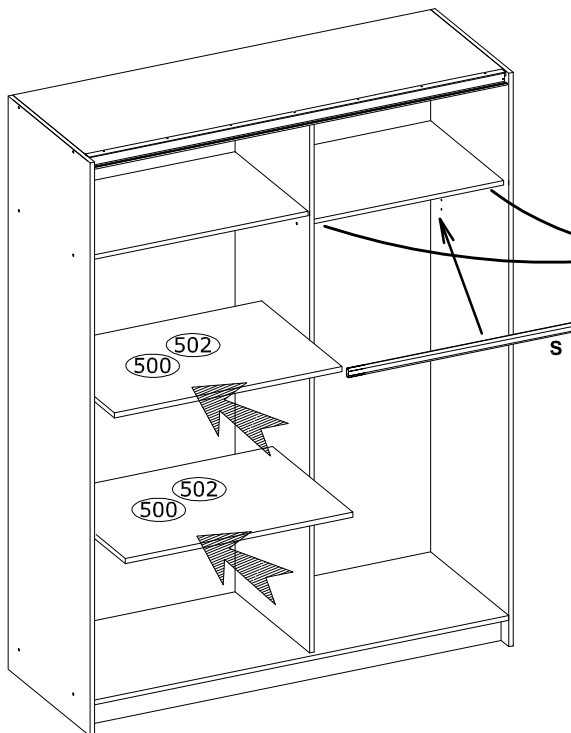
**!**



**T6**

# 18.


<b>J</b> Ø3,0x13 mm  x2 3912	<b>H</b> 42x17x20 mm  x2 4069	<b>S</b>  x1 "10" 82251-L-720mm "12" 44082-L-968mm	
---	--	---	---



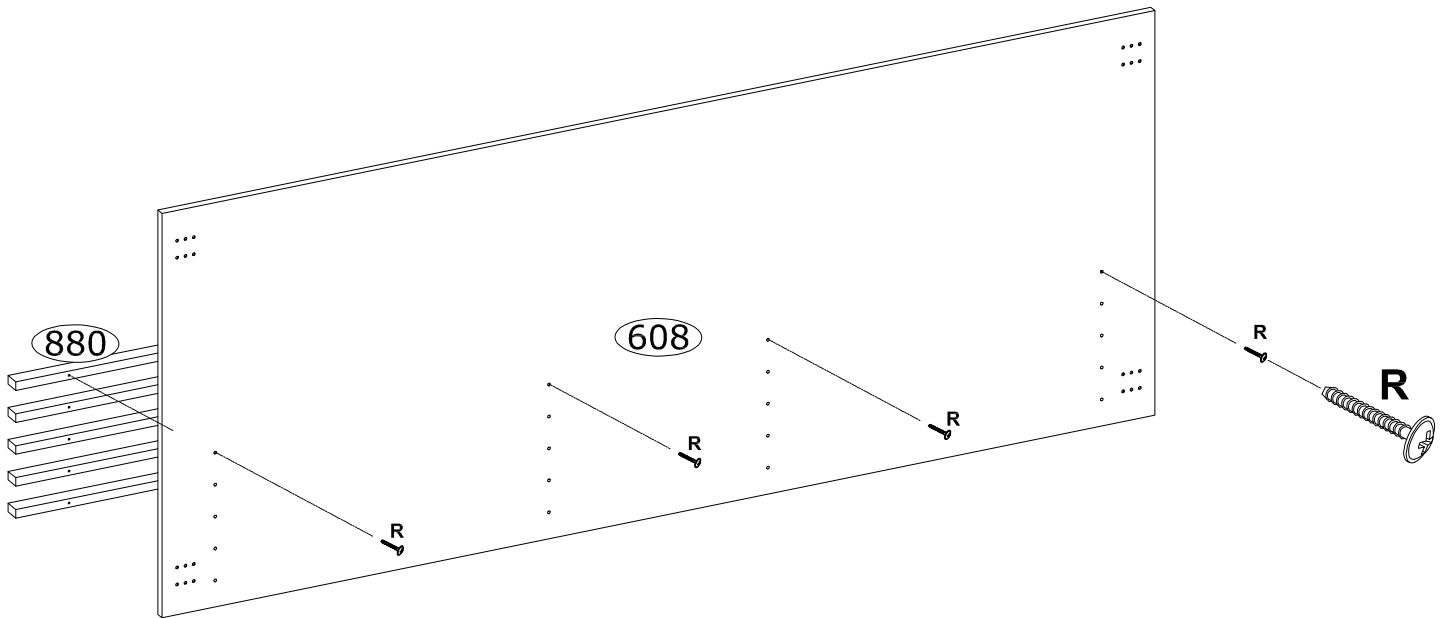
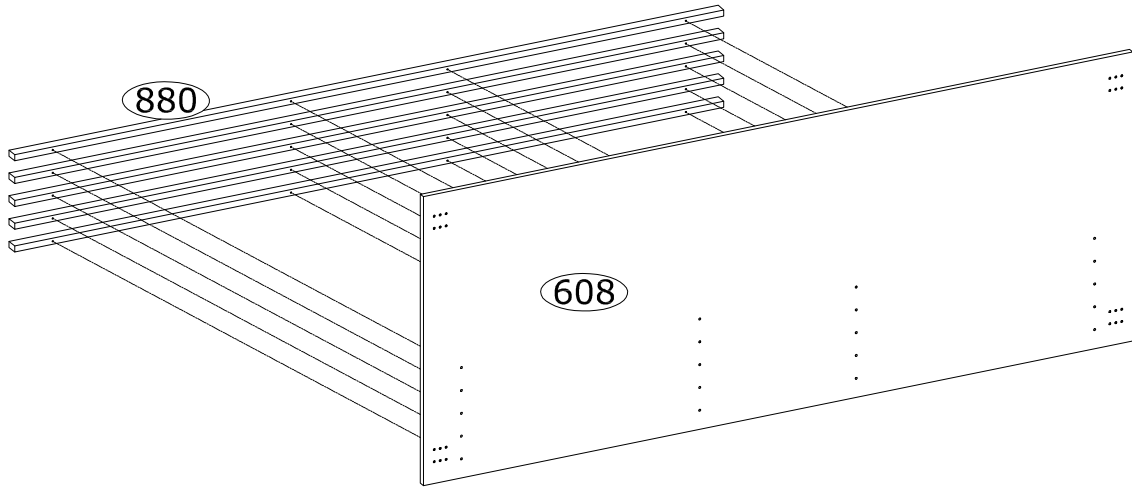
**J**  
**H**



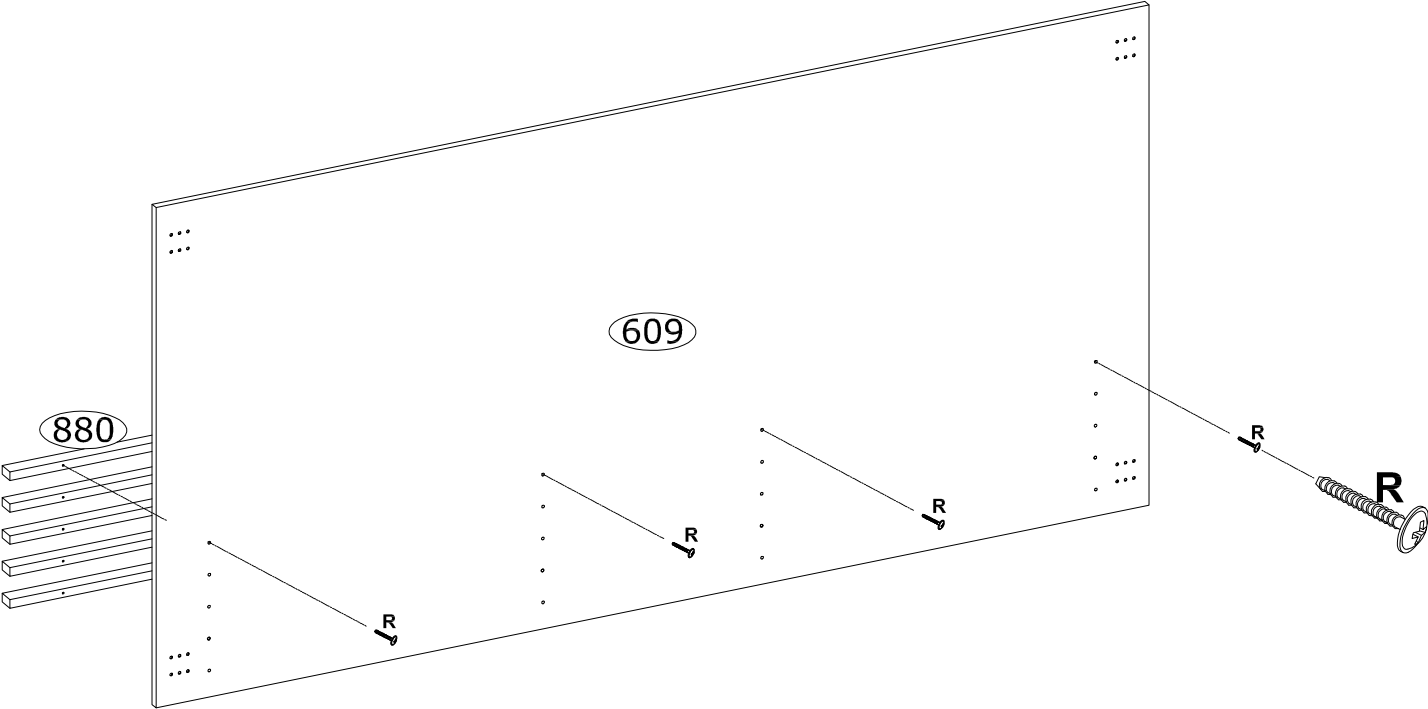
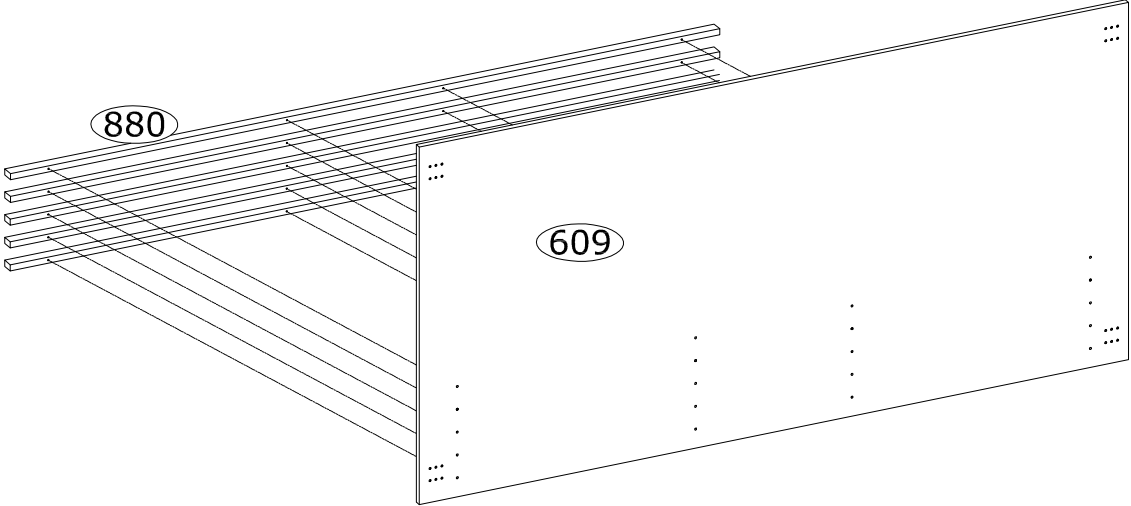
# 19.

<b>R</b>	Ø4,0x25 mm		<b>x20</b> 145556	
----------	------------	--	----------------------	--

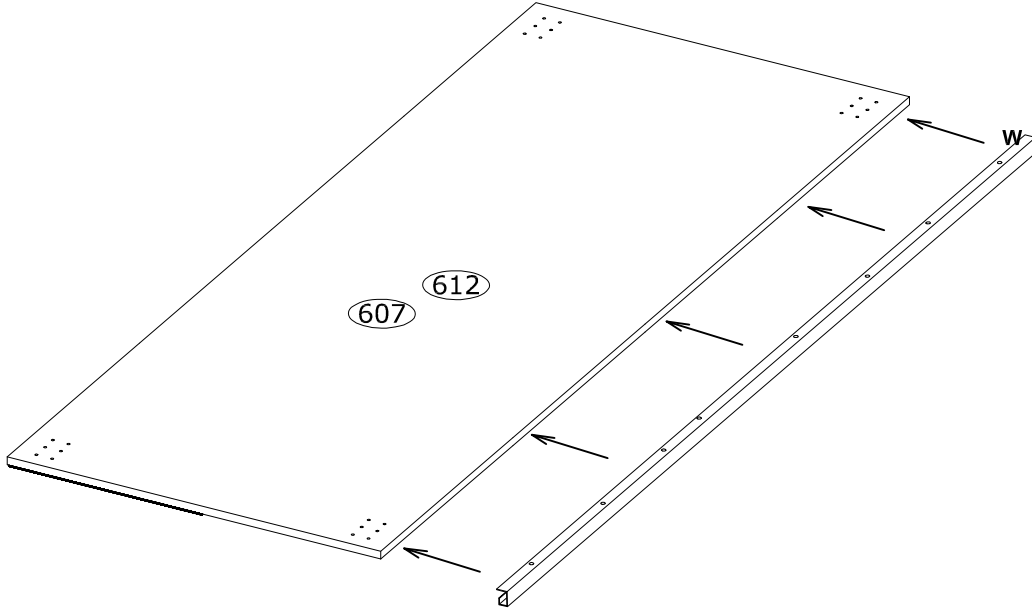
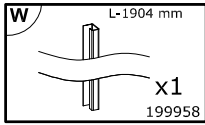
## Bayadero 10



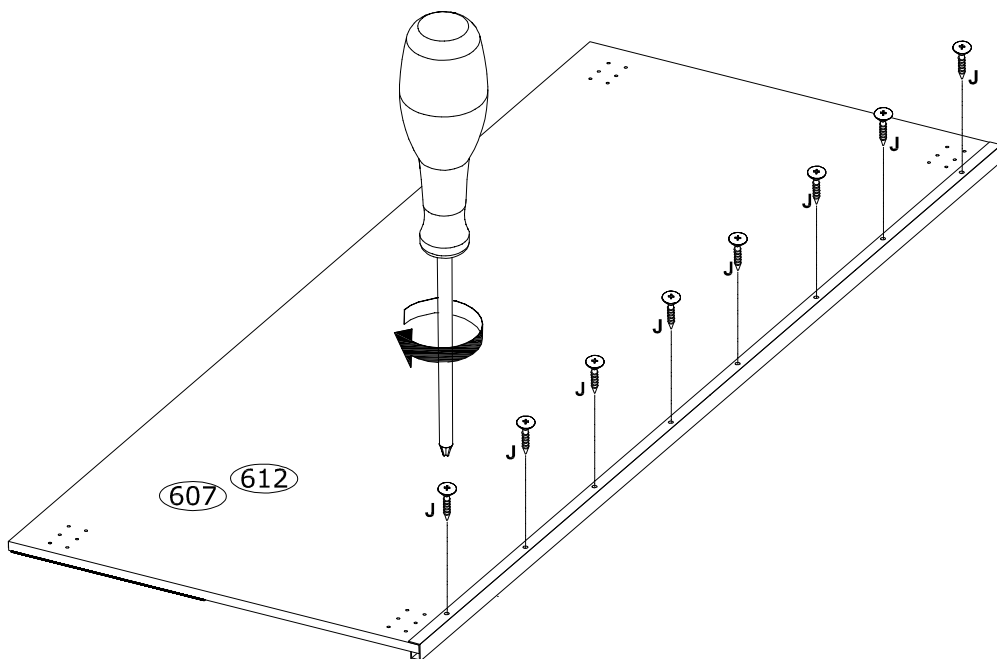
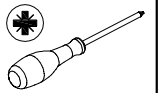
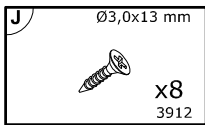
Bayadero 12




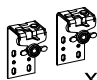
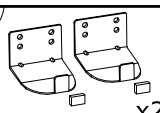
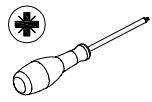
# 20.

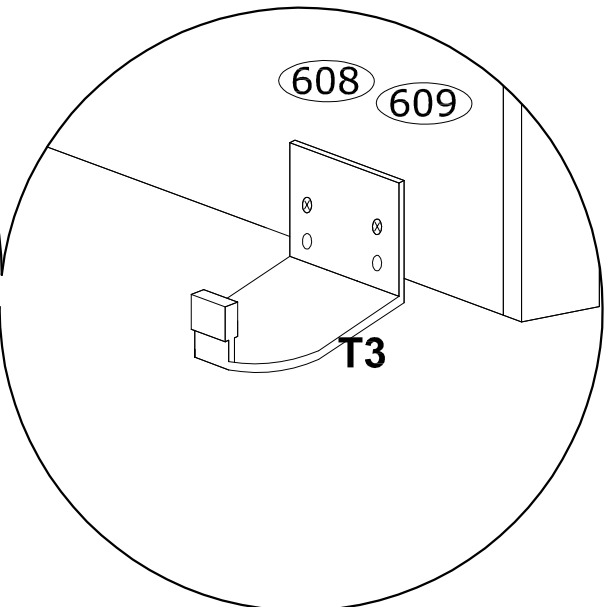
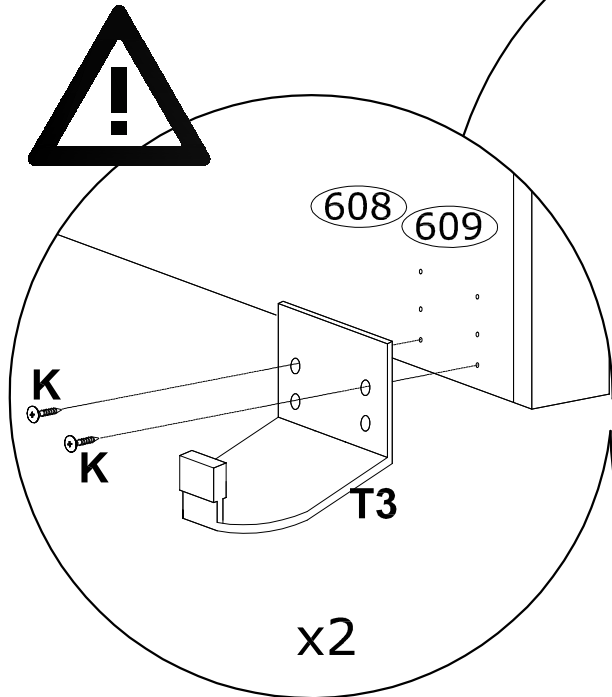
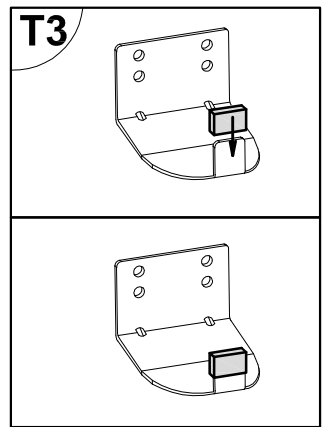
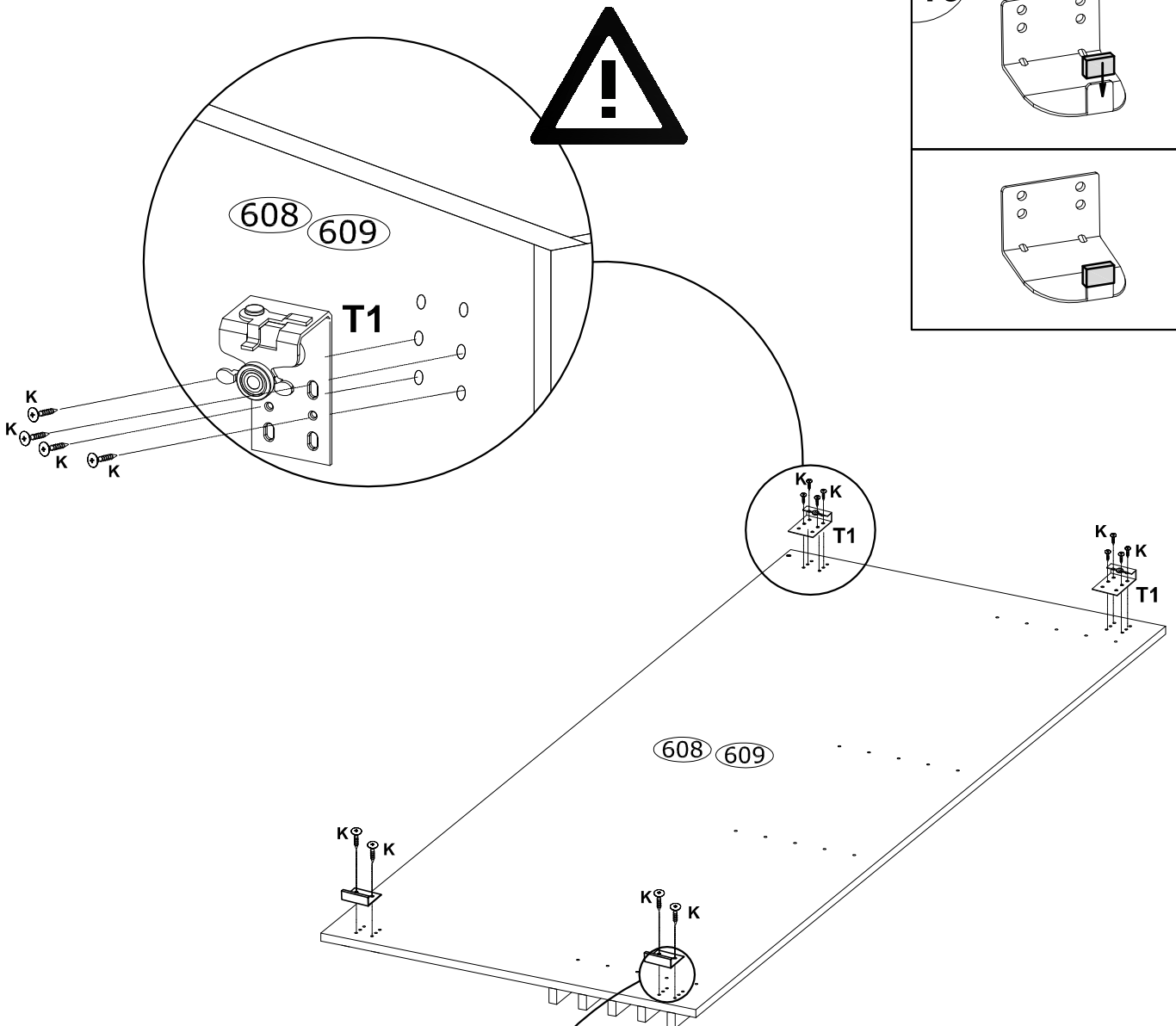


# 21.

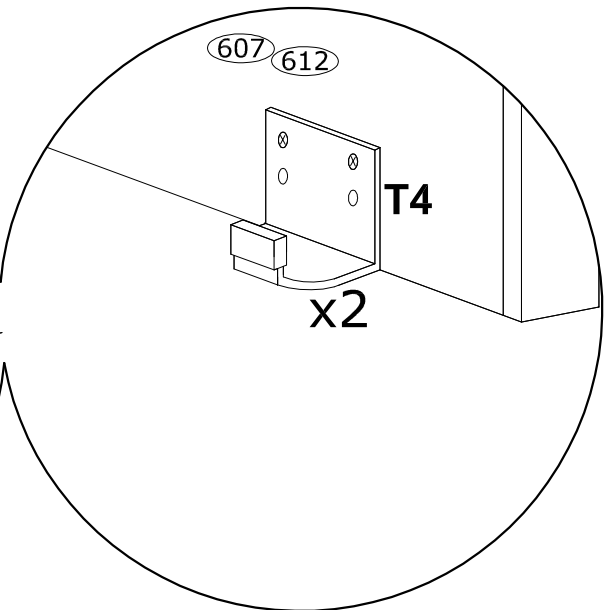
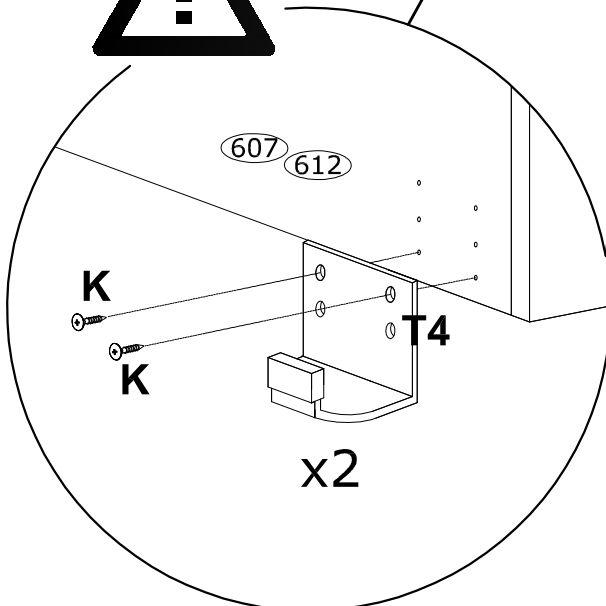
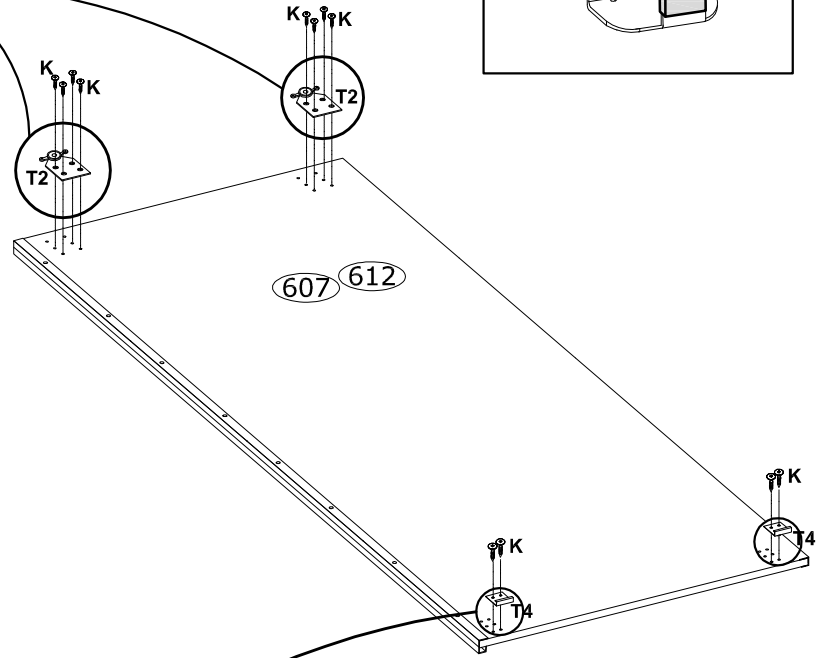
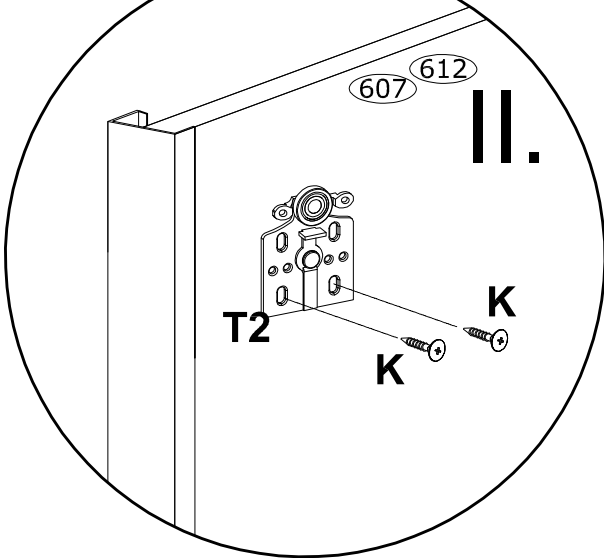
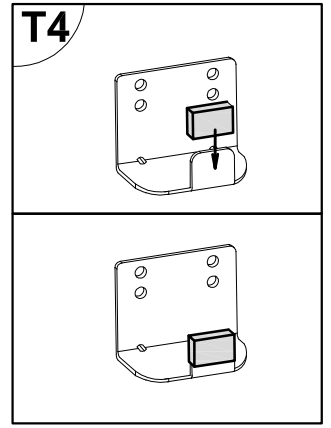
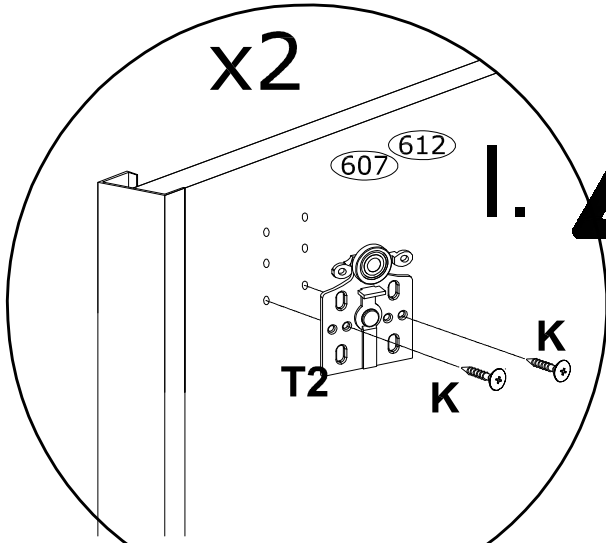
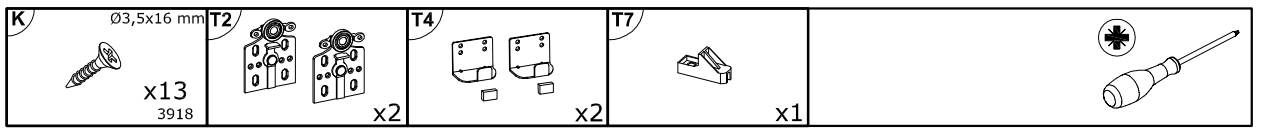


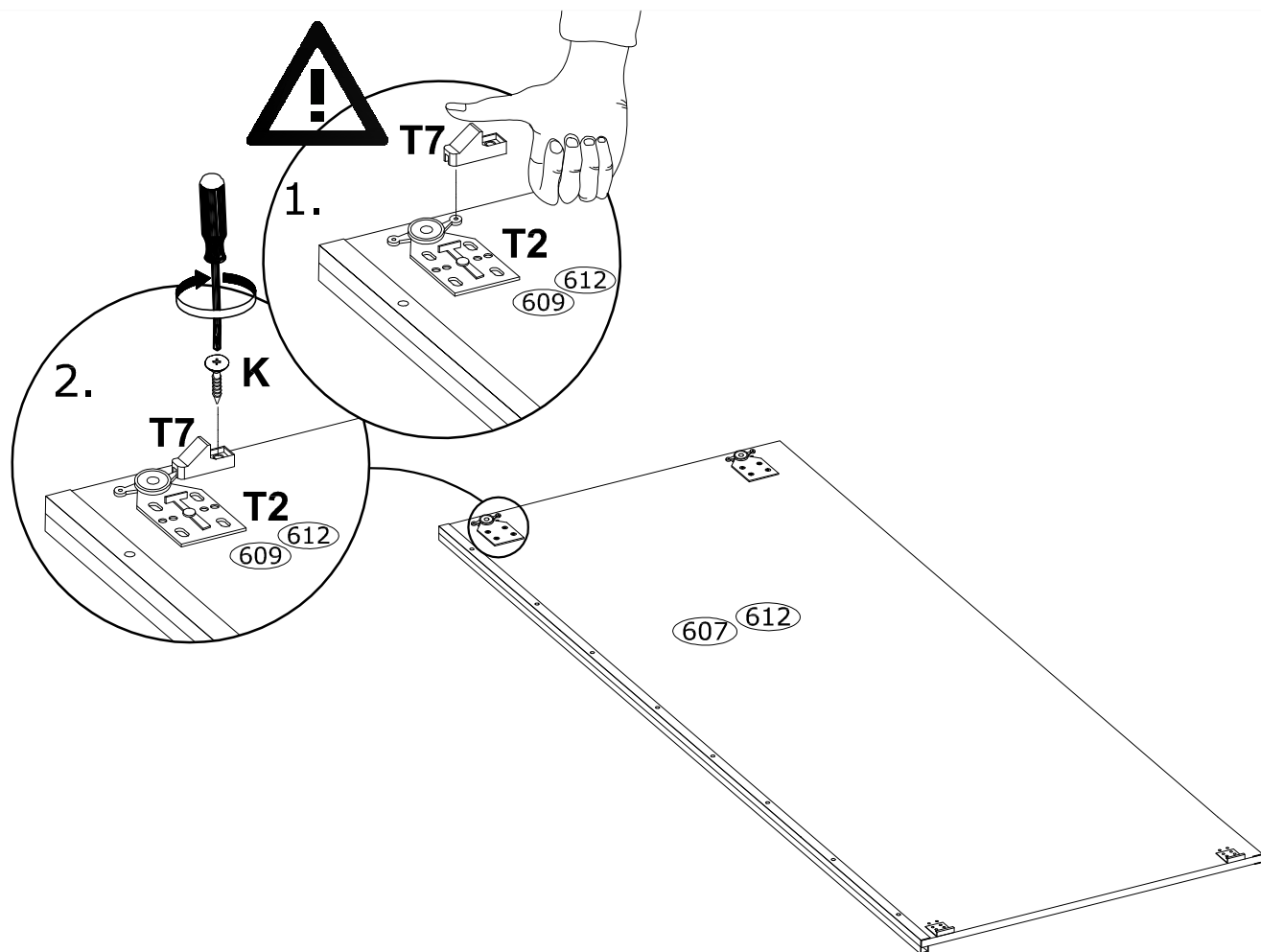
# 22.

<b>K</b> Ø3,5x16 mm x12 3918 	<b>T1</b> x2 82262 	<b>T4</b> x2 	
---	--	---	--

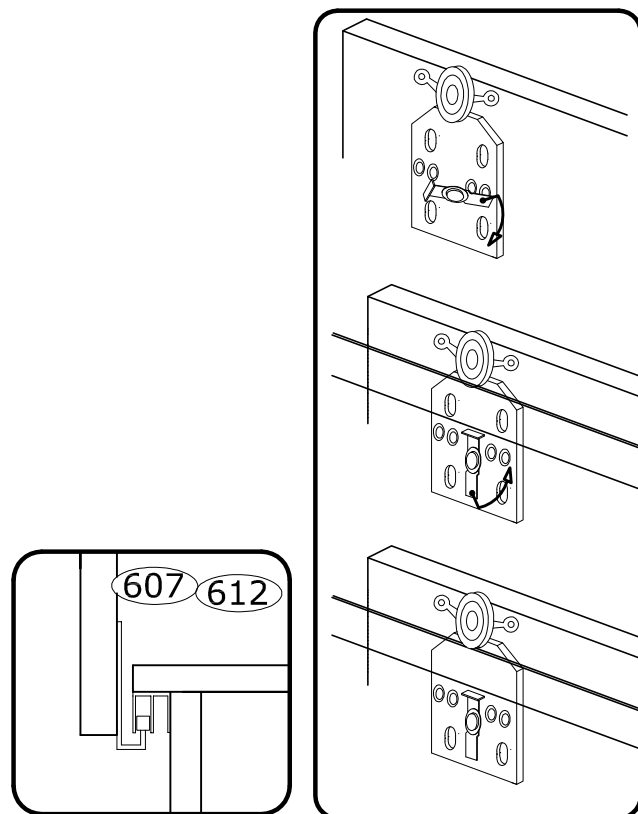
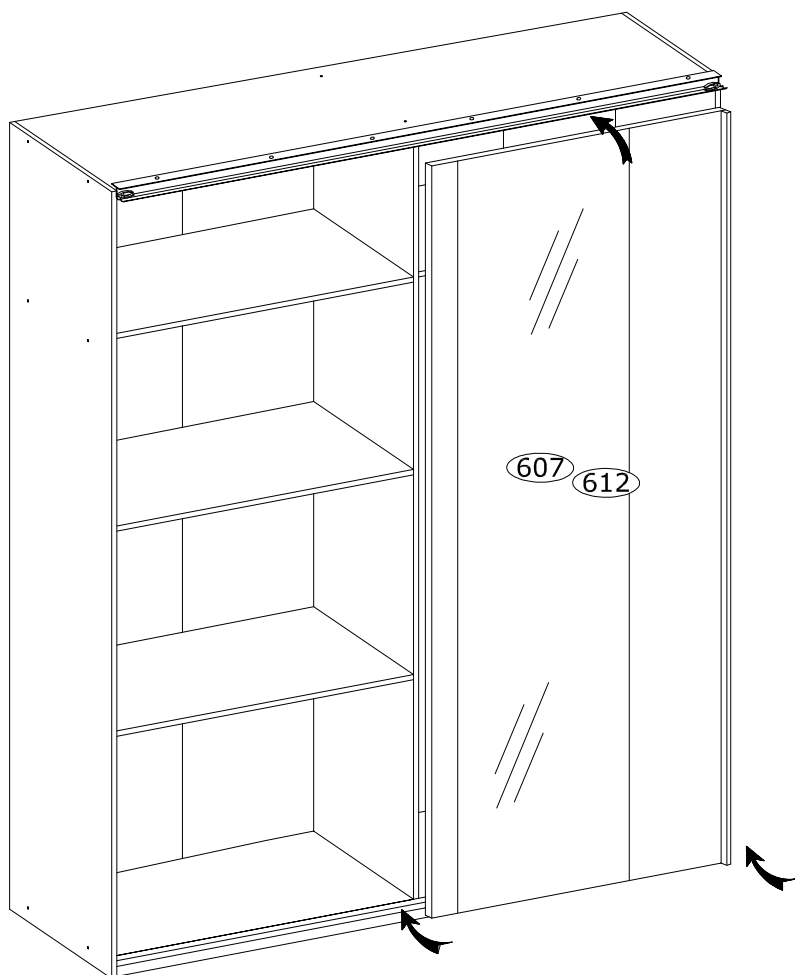


# 23.

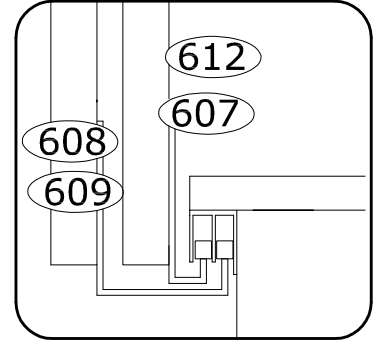
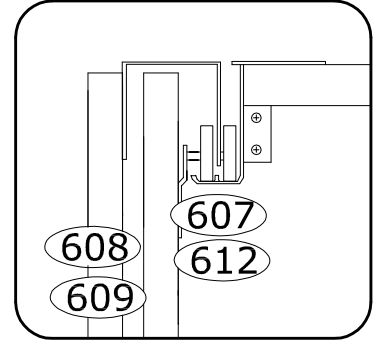
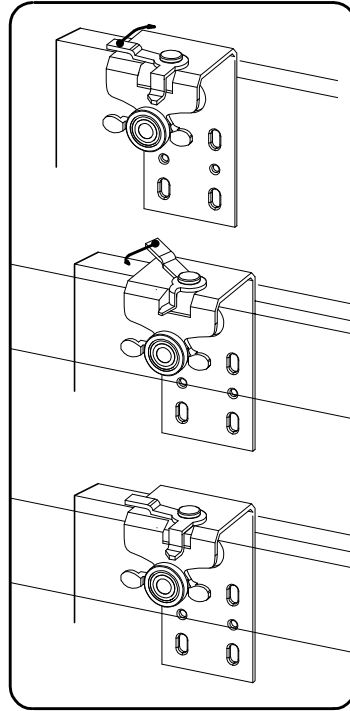
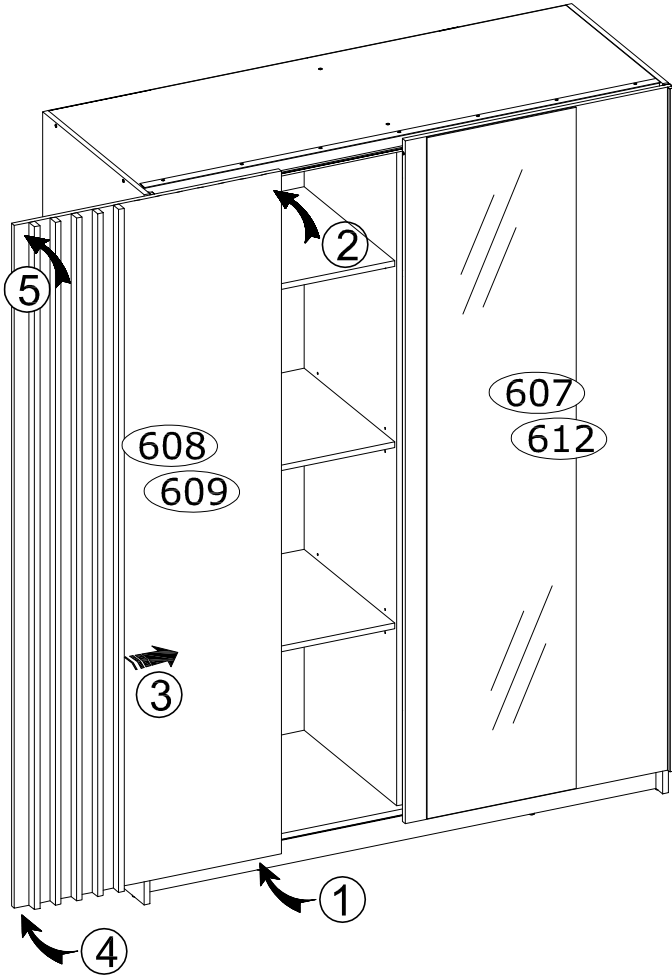




24.



# 25.



# 26.

