

T1 Bitte unbedingt ausfüllen!

Name _____

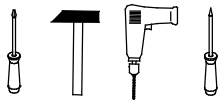
Strasse _____

Plz _____ Ort _____

Tel. _____

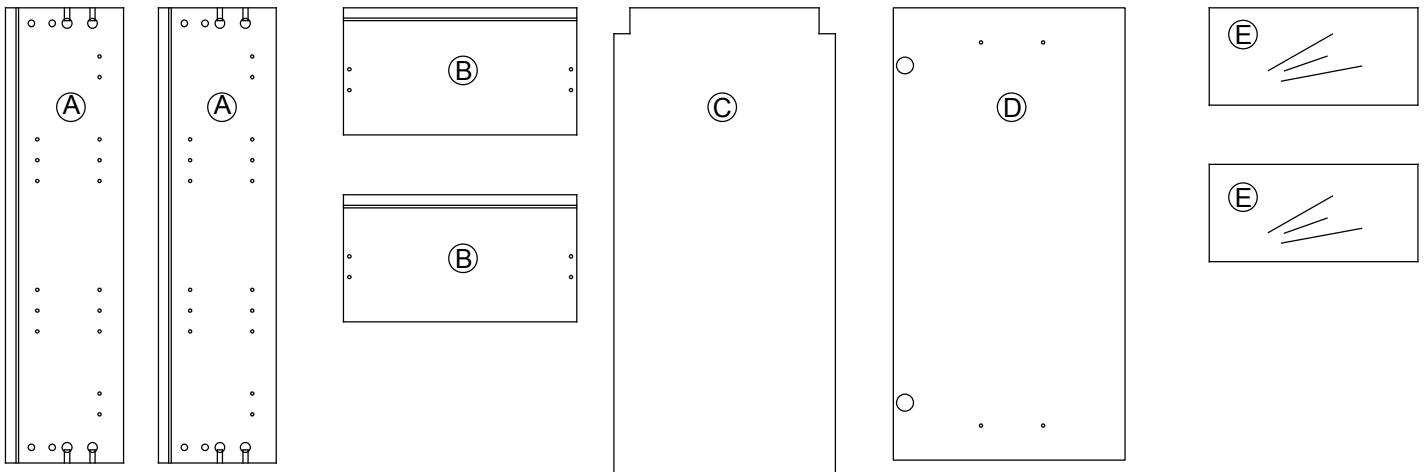
T2 Sehr geehrte Kunden,
wir freuen uns, dass Sie sich für ein Produkt aus dem Hause Pelipal entschieden haben. Sollte es trotz aller Bemühungen unsererseits, Ihnen ein qualitativ hochwertiges Möbelstück zu liefern, zu Fehlteilen kommen, schicken Sie bitte dieses ausgefüllte Blatt an
Fax.: **+49 3443/434354**
E-Mail: **ersatzteile@pelipal.de**
Bitte beachten Sie, dass Bauteile über 800mm Länge und 350mm Breite direkt bei Ihrem Möbelhändler zu beanstanden sind.
Zur Reklamationsbearbeitung ist es unbedingt erforderlich **die Artikelnummer des Schrankes**, welche auf dem Etikett ersichtlich ist und den Markt, wo das Möbel erworben wurde anzugeben. Ausserdem tragen Sie unten bitte die benötigte Stückzahl ein.
Viel Spass mit Ihrem neuen Badmöbel! Ihr Pelipal Team

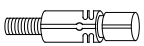

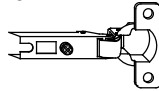
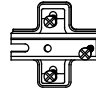

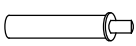

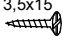

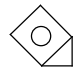

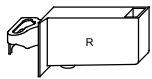
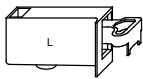


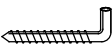
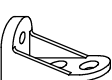
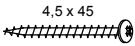
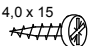
_____ - _____



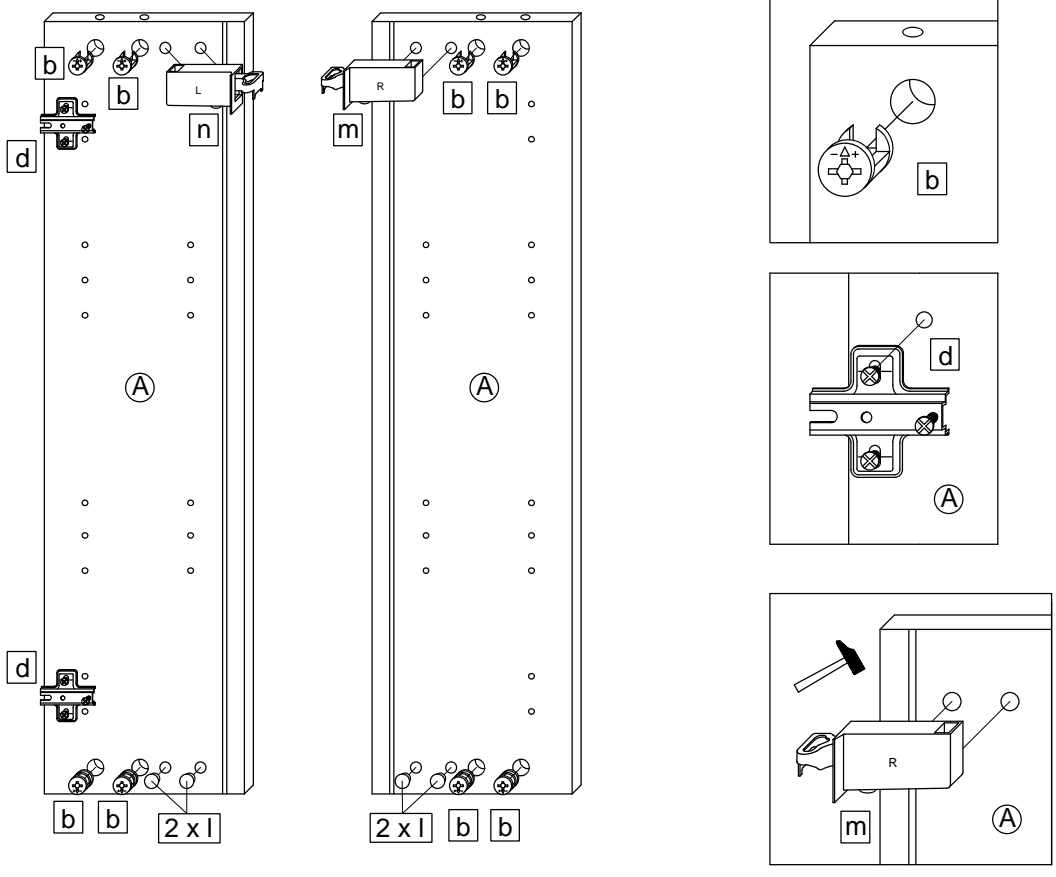
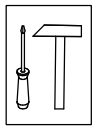
T3 Für den Zusammenbau sind 2 Personen erforderlich.

T4 Montage-Richtzeit 3 Stunden

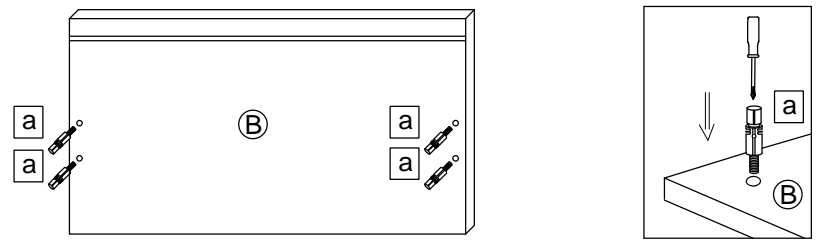
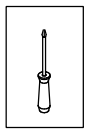


8 x a  DUEB-SMD-000005	Stück	8 x b  EXZENTER-000015	Stück	2 x c  TBD-35-115X00	Stück	2 x d  ZPL-003X004	Stück	2 x e  ADK-AL1-005X008	Stück
1 x f  TUER-DAEM-000010	Stück	1 x g  TUER-ADA-000010	Stück	10 x h  SCH-SPA-035X015	Stück	8 x i  TRAE-001-000010	Stück	4 x k  RWD-KEI-000060	Stück
4 x l  ADK-AL1-010X013	Stück	1 x m  AUF-001-000080	Stück	1 x n  AUF-001-000090	Stück	1 x p  Griff	Stück	2 x r 	Stück
2 x s  AUF-001-000020	Stück	1 x t  VBD-000020	Stück	1 x u  SCH-RDK-045X045	Stück	1 x v  SCH-RDK-040X015	Stück		Stück

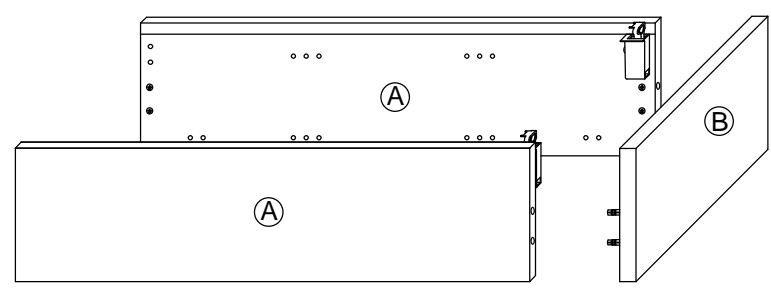
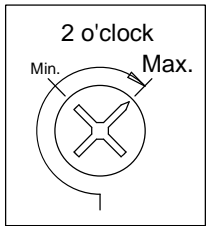
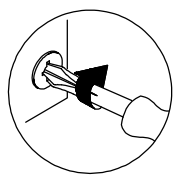
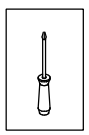
1.



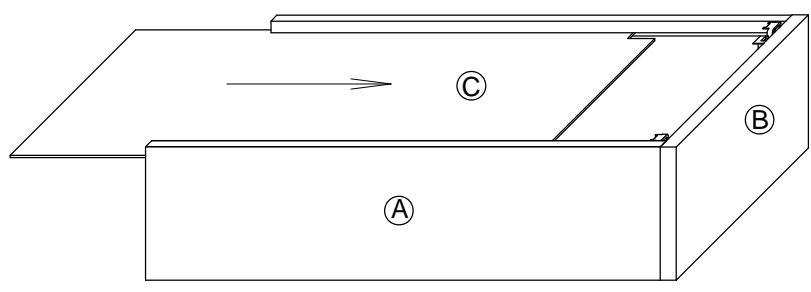
2.



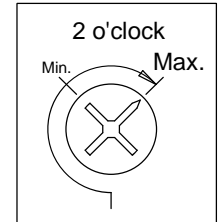
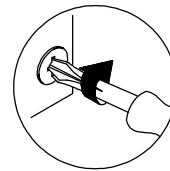
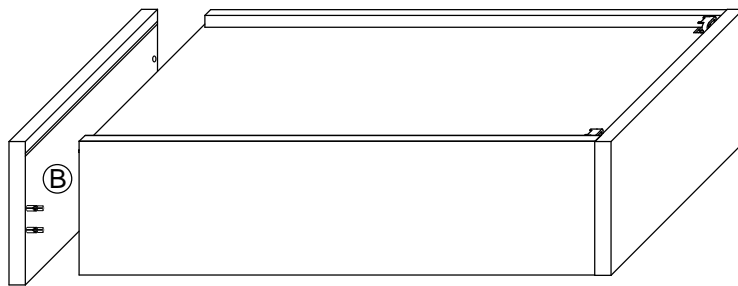
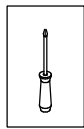
3.



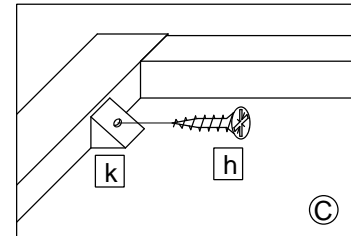
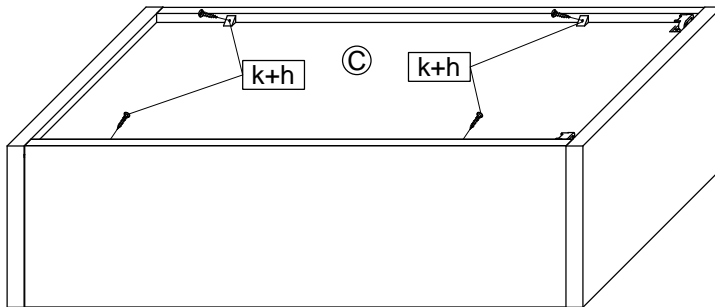
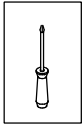
4.



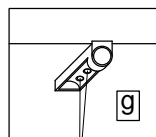
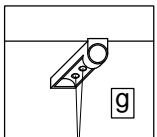
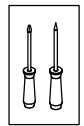
5.



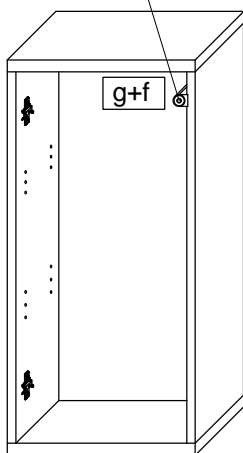
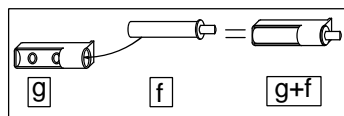
6.



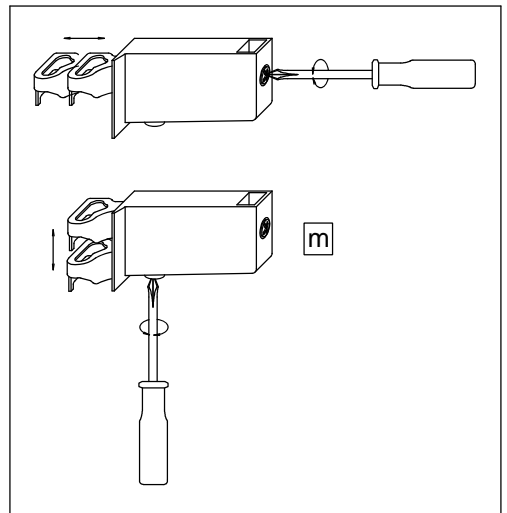
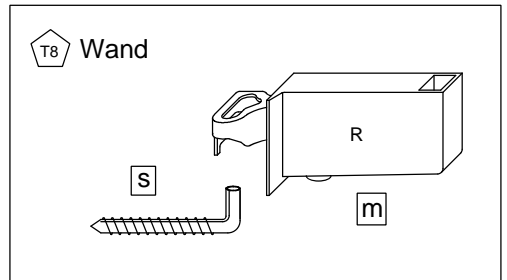
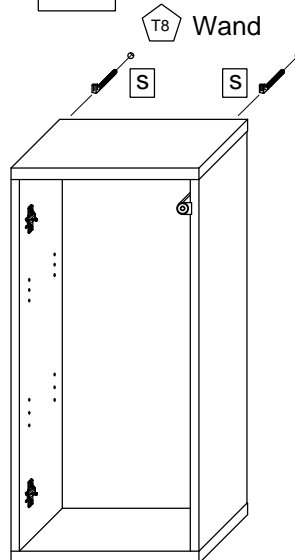
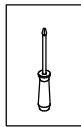
7.



2 x h
(3,5x15)



8.



T9 Lassen Sie den Schrank nur durch fachkundige Personen mit für die Wand geeignetem Montagematerialien montieren.

T38 Achten Sie beim Aufhängen des Schrankes darauf, dass der Schrankaufhänger richtig in den Schraubhaken einrastet.

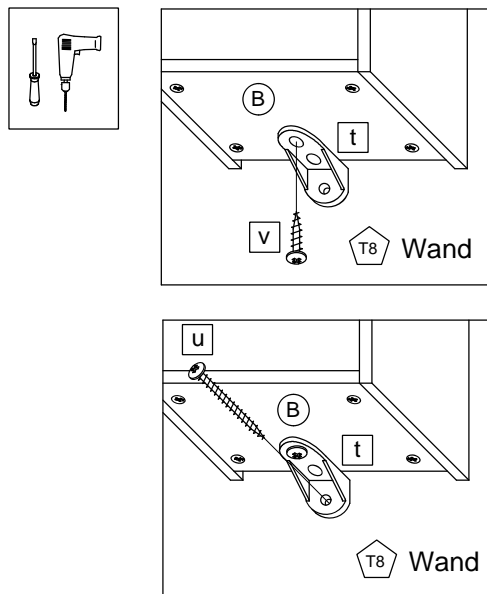


T5 Das Etikett, welches sich unten rechts befindet bitte ausschneiden und auf der Rückwand mit Klebeband (nicht beiliegend) befestigen.

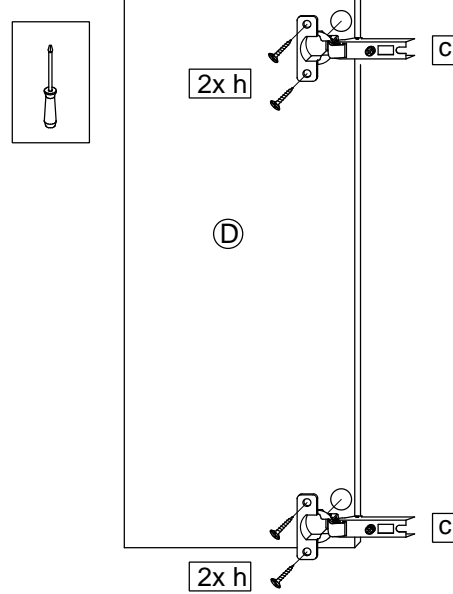
PELIPAL GmbH
 Hans-Wilhelm-Peters-Straße 2

33189 Schlangen
 Germany

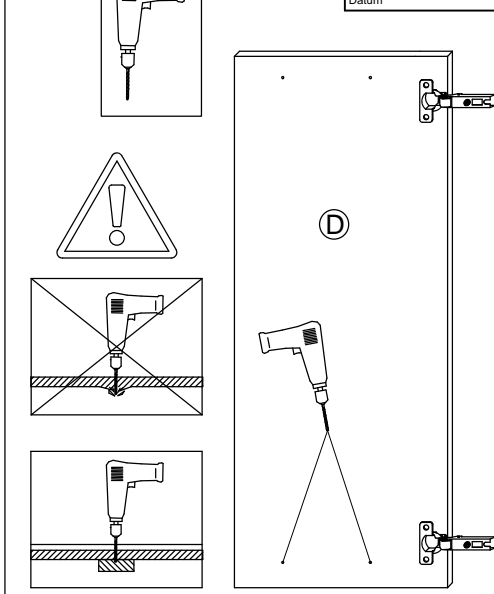
9.



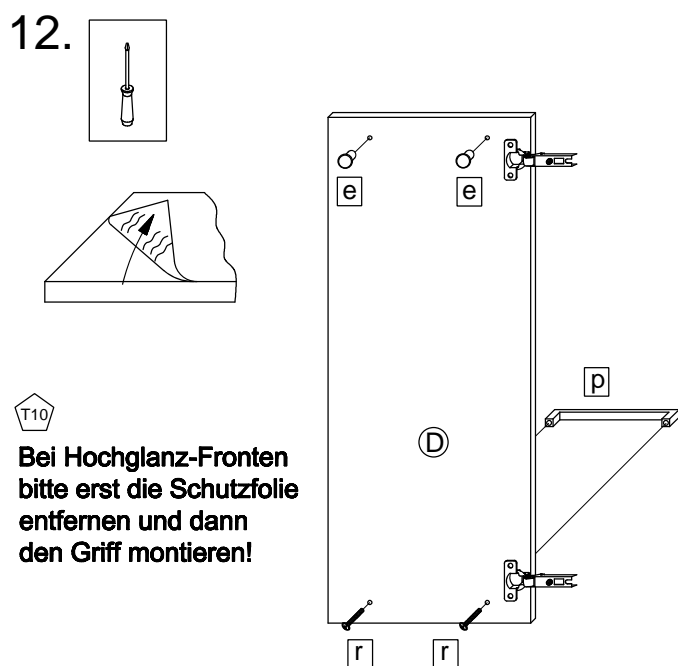
10.



11.



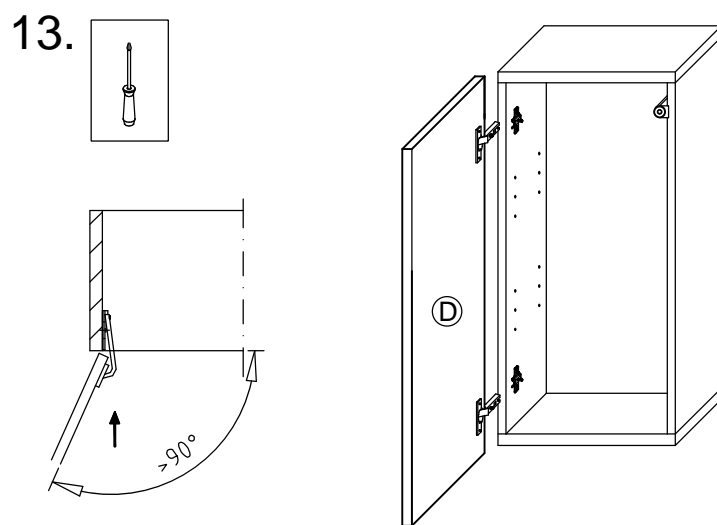
12.



T10

Bei Hochglanz-Fronten
 bitte erst die Schutzfolie
 entfernen und dann
 den Griff montieren!

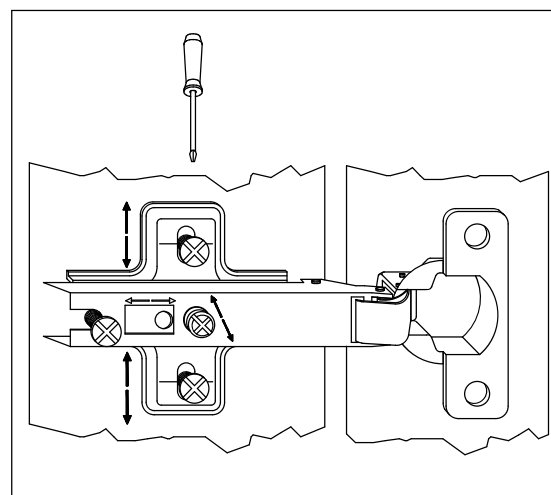
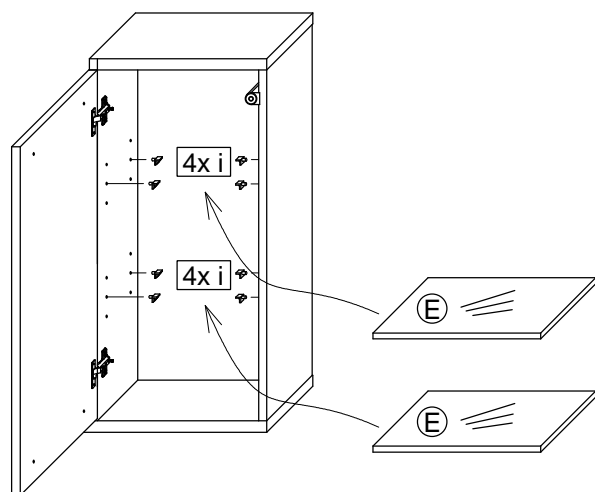
13.



T11

Bei Türmontage das Scharnier
 einhängen, bis Anschlag öffnen
 und anschließend festschrauben.

14.



T12

Das Möbel bitte nur mit einem feuchten Tuch reinigen.