

# DE

BEDIENUNGSANLEITUNG  
STROMZANGE



**Inhaltsverzeichnis**

**Hinweise zur Bedienungsanleitung** ..... 2

**Sicherheit**..... 2

**Informationen über das Gerät**..... 4

**Transport und Lagerung**..... 6

**Bedienung** ..... 7

**Wartung und Reparatur**..... 12

**Fehler und Störungen**..... 12

**Entsorgung**..... 12

**Hinweise zur Bedienungsanleitung**

**Symbole**



**Warnung vor elektrischer Spannung**

Dieses Symbol weist darauf hin, dass Gefahren aufgrund von elektrischer Spannung für Leben und Gesundheit von Personen bestehen.



**Warnung**

Das Signalwort bezeichnet eine Gefährdung mit einem mittleren Risikograd, die, wenn sie nicht vermieden wird, den Tod oder eine schwere Verletzung zur Folge haben kann.



**Vorsicht**

Das Signalwort bezeichnet eine Gefährdung mit einem niedrigen Risikograd, die, wenn sie nicht vermieden wird, eine geringfügige oder mäßige Verletzung zur Folge haben kann.

**Hinweis**

Das Signalwort weist auf wichtige Informationen (z. B. auf Sachschäden), aber nicht auf Gefährdungen hin.



**Info**

Hinweise mit diesem Symbol helfen Ihnen, Ihre Tätigkeiten schnell und sicher auszuführen.



**Anleitung beachten**

Hinweise mit diesem Symbol weisen Sie darauf hin, dass die Bedienungsanleitung zu beachten ist.

Die aktuelle Fassung der Bedienungsanleitung und die EU-Konformitätserklärung können Sie unter folgendem Link herunterladen:



BE40



<https://hub.trotec.com/?id=43773>

**Sicherheit**

**Lesen Sie diese Anleitung vor Inbetriebnahme / Verwendung des Gerätes sorgfältig durch und bewahren Sie die Anleitung immer in unmittelbarer Nähe des Aufstellortes bzw. am Gerät auf!**



**Warnung**

**Lesen Sie alle Sicherheitshinweise und Anweisungen.**

Versäumnisse bei der Einhaltung der Sicherheitshinweise und Anweisungen können elektrischen Schlag, Brand und / oder schwere Verletzungen verursachen.

**Bewahren Sie alle Sicherheitshinweise und Anweisungen für die Zukunft auf.**

- Das Gerät wird mit einem Warnschild ausgeliefert. Überkleben Sie vor der ersten Inbetriebnahme das vorhandene Warnschild auf der Rückseite des Gerätes wie im Kapitel Bedienung beschrieben mit dem Warnschild in Ihrer Landessprache.



- Betreiben Sie das Gerät nicht in explosionsgefährdeten Räumen.
- Betreiben Sie das Gerät nicht in aggressiver Atmosphäre.
- Schützen Sie das Gerät vor permanenter direkter Sonneneinstrahlung.
- Entfernen Sie keine Sicherheitszeichen, Aufkleber oder Etiketten vom Gerät. Halten Sie alle Sicherheitszeichen, Aufkleber und Etiketten in einem lesbaren Zustand.
- Öffnen Sie das Gerät nicht.
- Beachten Sie die Lager- und Betriebsbedingungen gemäß Kapitel Technische Daten.

## Bestimmungsgemäße Verwendung

Das Gerät ist für Messungen innerhalb des in den technischen Daten angegebenen Messbereichs in der Messkategorie (CAT III, 600 V) vorgesehen.

Um das Gerät bestimmungsgemäß zu verwenden, verwenden Sie ausschließlich von Trotec geprüftes Zubehör bzw. von Trotec geprüfte Ersatzteile.

## Bestimmungswidrige Verwendung

Verwenden Sie das Gerät nicht in explosionsgefährdeten Bereichen, bei Nässe oder hoher Luftfeuchtigkeit.

Eigenmächtige Umbauten am Gerät sind verboten.

## Personalqualifikation

Personen, die dieses Gerät verwenden, müssen:

- die 5 Sicherheitsregeln beherrschen (1 Freischalten, 2 Gegen Wiedereinschalten sichern, 3 Die 2-polige Spannungsfreiheit feststellen, 4 Erden und kurzschließen, 5 Unter Spannung stehende benachbarte Teile abdecken).
- den Spannungsprüfer unter Einhaltung sicherer Arbeitsverfahren verwenden.
- sich der Gefahren bewusst sein, die beim Arbeiten mit Elektrogeräten in feuchter Umgebung entstehen.
- Maßnahmen zum Schutz vor direkter Berührung der stromführenden Teile treffen.
- die Bedienungsanleitung, insbesondere das Kapitel Sicherheit, gelesen und verstanden haben.

## Restgefahren



### Warnung vor elektrischer Spannung

Elektrischer Schlag durch unzureichende Isolierung. Kontrollieren Sie das Gerät vor jedem Gebrauch auf Beschädigungen und ordnungsgemäße Funktion. Wenn Sie Beschädigungen feststellen, setzen Sie das Gerät nicht mehr ein. Verwenden Sie das Gerät nicht, wenn das Gerät oder Ihre Hände feucht oder nass sind! Verwenden Sie das Gerät nicht, wenn das Batteriefach oder das Gehäuse offen sind.



### Warnung vor elektrischer Spannung

Elektrischer Schlag durch Berührung stromführender Teile. Berühren Sie keine stromführenden Teile. Sichern Sie benachbarte stromführende Teile durch Abdecken oder Abschalten ab.



### Warnung vor elektrischer Spannung

Trennen Sie bei der Durchführung kontaktloser Messungen der Stromstärke die Messkabel vorher vom Gerät.



### Warnung vor elektrischer Spannung

Arbeiten an elektrischen Bauteilen dürfen nur von einem autorisierten Fachbetrieb durchgeführt werden!



### Warnung

Erstickungsgefahr! Lassen Sie das Verpackungsmaterial nicht achtlos liegen. Es könnte für Kinder zu einem gefährlichen Spielzeug werden.



### Warnung

Das Gerät ist kein Spielzeug und gehört nicht in Kinderhände.



### Warnung

Von diesem Gerät können Gefahren ausgehen, wenn es von nicht eingewiesenen Personen unsachgemäß oder nicht bestimmungsgemäß eingesetzt wird! Beachten Sie die Personalqualifikationen!



### Vorsicht

Halten Sie ausreichend Abstand zu Wärmequellen.

### Hinweis

Um Beschädigungen am Gerät zu vermeiden, vergewissern Sie sich vor jeder Messung, dass der richtige Messbereich gewählt ist. Wenn Sie sich nicht sicher sind, wählen Sie den größten Messbereich. Ziehen Sie die Messkabel ab, bevor Sie den Messbereich ändern.

### Hinweis

Testen Sie vor jeder Messung die Funktion des Gerätes an einer bekannten Spannungsquelle.

### Hinweis

Um Beschädigungen am Gerät zu vermeiden, setzen Sie es keinen extremen Temperaturen, extremer Luftfeuchtigkeit oder Nässe aus.

### Hinweis

Verwenden Sie zur Reinigung des Gerätes keine scharfen Reiniger, Scheuer- oder Lösungsmittel.

**Informationen über das Gerät**

**Gerätebeschreibung**

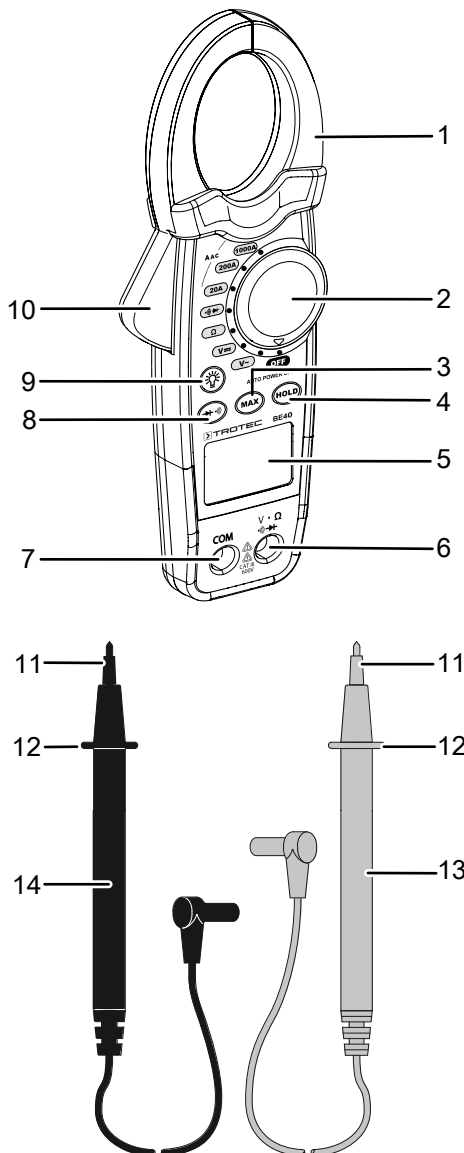
Mit der Stromzange BE40 lassen sich auf einfache Weise die Stromstärke bei Wechselstrom, Wechselspannung und Gleichspannung sowie Widerstände messen.

Zudem lassen sich kontaktlos der Durchgang von Schaltkreisen, Sicherungen und Kontakten und die Durchlassspannung von Dioden prüfen.

Die Strommessung erfolgt berührungsfrei über das elektromagnetische Feld, weshalb der Stromkreis bei diesem Verfahren nicht unterbrochen werden muss. Daher sind auch Prüfungen an laufenden Anlagen möglich, die nicht extra abgeschaltet werden können.

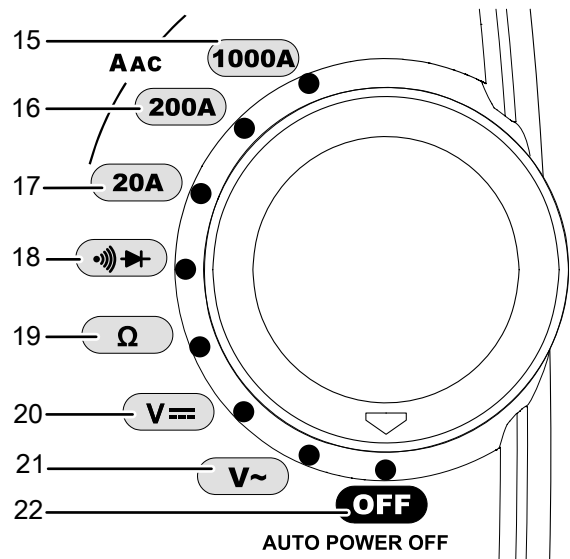
Durch die galvanische Trennung ist das Messsignal zudem potentialfrei gegenüber der zu messenden Größe.

**Gerätedarstellung**



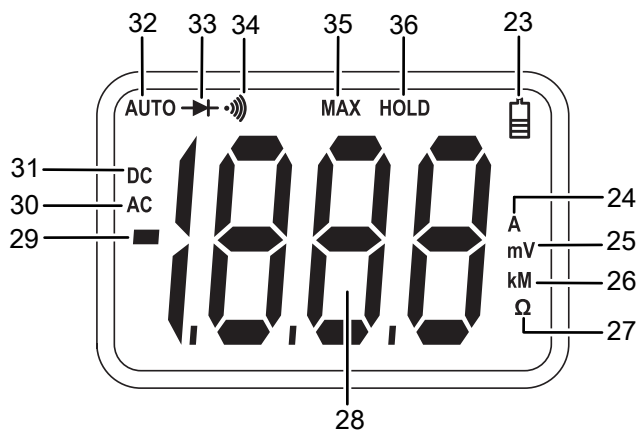
Nr.	Bezeichnung
1	Klemme
2	Drehschalter
3	Taste <i>MAX</i> (Maximalwertanzeige)
4	Taste <i>HOLD</i> (Anzeige einfrieren)
5	Display
6	Anschluss für Messkabel Input (rot)
7	Anschluss für Messkabel COM (schwarz)
8	Taste Diodentest/Durchgangsprüfung
9	Taste Displaybeleuchtung an/aus (3 Sek. drücken)
10	Hebel zum Öffnen der Zange
11	Prüfspitzen
12	Berührungsschutz
13	Messkabel rot
14	Messkabel schwarz

**Drehschalter**



Nr.	Bezeichnung
15	Wechselstrom messen bis 1000 A
16	Wechselstrom messen bis 200 A
17	Wechselstrom messen bis 20 A
18	Diodentest/Durchgangsprüfung
19	Widerstand messen
20	Spannung an Gleichstrom (DC) messen
21	Spannung an Wechselstrom (AC) messen
22	<i>OFF</i> (Gerät abschalten)

## Display



Nr.	Funktion der Anzeige
23	Batterie-Ladezustand
24	Einheit Stromstärke (A)
25	Einheit Stromspannung (mV/V)
26	Einheit Widerstand (kΩ/MΩ)
27	Widerstandsmessung
28	Messwertanzeige
29	Minuszeichen (Plus- und Minuspol verwechselt)
30	Messung bei Wechselstrom
31	Messung bei Gleichstrom
32	Automatische Messbereichswahl
33	Diodentest
34	Durchgangsprüfung
35	Anzeige <i>MAX</i> (Höchstwert wird angezeigt)
36	Anzeige <i>HOLD</i> (Messwert ist eingefroren)

## Technische Daten

Parameter	Wert
Modell	BE40
Größe der Zangenöffnung	ca. 30 mm
Diodentest	Teststrom von 0,3 mA Leerlaufspannung 1,5 V DC
Durchgangsprüfung	Schwelle < 120 Ω; Teststrom < 1 mA
Messbereich überschritten	<i>OL</i> wird angezeigt
Messrate	2 pro Sekunde
Eingangswiderstand	7,8 MΩ (V DC und V AC)
Frequenzbereich Wechselstrom	50/60 Hz (A AC)
Frequenzbereich Wechsellspannung	50/60 Hz (V AC)
Betriebstemperatur	-10 °C bis 50 °C (-14 °F bis 122 °F)
Lagerungstemperatur	-30 °C bis 60 °C (-22 °F bis 140 °F)
Relative Luftfeuchtigkeit	bis zu 85 %
Überspannungsschutz	Kategorie III, 600 V
Batterie	2 x 1,5 V, Typ AAA
Automatische Abschaltung	nach ca. 15 Minuten
Abmessungen (Länge x Breite x Höhe)	229 x 48 x 80 mm
Gewicht	ca. 303 g

## Messbereiche

Messstufe	Messbereich	Auflösung	Genauigkeit (% der Ausgabe)
<b>Wechselstrom</b>			
20 A	0 A bis 20,00 A	0,01 A	± (2,5 % + 10 Digits)
200 A	0 A bis 200,0 A	0,1 A	± (2,5 % + 10 Digits)
1000 A	0 A bis 1000 A	1 A	± (3,0 % + 8 Digits)
<b>Gleichspannung</b>			
200 mV	0 mV bis 200,0 mV	0,1 mV	± (0,8 % + 5 Digits)
2 V	0 mV bis 2000 mV	0,001 V	± (1,2 % + 3 Digits)
20 V	0 V bis 20,00 V	0,01 V	± (1,2 % + 3 Digits)
200 V	0 V bis 200,0 V	0,1 V	± (1,2 % + 3 Digits)
600 V	0 V bis 600,0 V	1 V	± (1,5 % + 3 Digits)
<b>Wechselspannung</b>			
200 mV	0 mV bis 200,0 mV	0,1 mV	± (1,5 % + 30 Digits)
2 V	0 mV bis 2000 mV	0,001 V	± (1,5 % + 3 Digits)
20 V	0 V bis 20,00 V	0,01 V	± (1,5 % + 3 Digits)
200 V	0 V bis 200,0 V	0,1 V	± (1,5 % + 3 Digits)
600 V	0 V bis 600,0 V	1 V	± (2,0 % + 4 Digits)
<b>Widerstand</b>			
200 Ω	0 Ω bis 200,0 Ω	0,1 Ω	± (1,0 % + 4 Digits)
2 kΩ	0 Ω bis 2000 Ω	1 Ω	± (1,5 % + 2 Digits)
20 kΩ	0 kΩ bis 20,00 kΩ	10 Ω	± (1,5 % + 2 Digits)
200 kΩ	0 kΩ bis 200,0 kΩ	100 Ω	± (1,5 % + 2 Digits)
2 MΩ	0 MΩ bis 2,000 MΩ	1 kΩ	± (2,0 % + 3 Digits)
20 MΩ	0 MΩ bis 20,00 MΩ	10 kΩ	± (3,0 % + 5 Digits)

## Lieferumfang

- 1 x Gerät
- 1 x Messkabel rot
- 1 x Messkabel schwarz
- 2 x Batterie 1,5 V AAA
- 1 x Tasche/Holster
- 1 x Anleitung

## Transport und Lagerung

### Hinweis

Wenn Sie das Gerät unsachgemäß lagern oder transportieren, kann das Gerät beschädigt werden. Beachten Sie die Informationen zum Transport und zur Lagerung des Gerätes.

### Transport

Verwenden Sie zum Transport des Gerätes die im Lieferumfang enthaltene Tasche, um das Gerät vor Einwirkungen von außen zu schützen.

### Lagerung

Halten Sie bei Nichtbenutzung des Gerätes die folgenden Lagerbedingungen ein:

- trocken und vor Frost und Hitze geschützt
- an einem vor Staub und direkter Sonneneinstrahlung geschützten Platz
- ggf. mit einer Hülle vor eindringendem Staub geschützt
- Die Lagertemperatur entspricht dem im Kapitel Technische Daten angegebenen Bereich.
- Batterien aus dem Gerät entfernen.

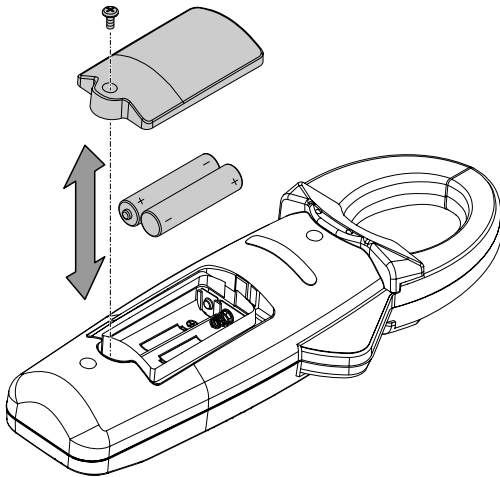
## Bedienung

### Batterien einsetzen

Setzen Sie vor dem ersten Gebrauch die im Lieferumfang enthaltenen Batterien ein (2 x 1,5 V AAA).

#### Hinweis

Vergewissern Sie sich, dass die Oberfläche des Gerätes trocken und das Gerät ausgeschaltet ist.



Gehen Sie wie folgt vor, um die Batterien in das Gerät einzusetzen:

1. Lösen Sie die Schraube auf der Rückseite des Gerätes und öffnen Sie den Batteriefachdeckel.
2. Legen Sie die Batterien polungsrichtig in das Batteriefach ein.
3. Schließen Sie den Batteriefachdeckel und drehen Sie die Schraube wieder fest.



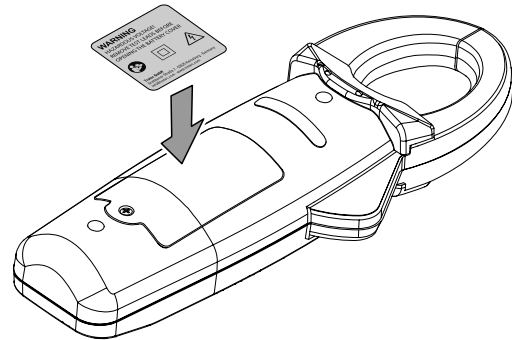
#### Info

Beachten Sie, dass ein Standortwechsel von einer kalten in eine warme Umgebung zu Kondensatbildung auf der Platine des Gerätes führen kann. Dieser physikalisch nicht zu vermeidende Effekt verfälscht die Messung. Das Display zeigt in diesem Fall keine oder falsche Messwerte an. Warten Sie einige Minuten, bis sich das Gerät auf die veränderten Bedingungen eingestellt hat, bevor Sie eine Messung durchführen.

### Warnschild anbringen

Überkleben Sie vor der ersten Inbetriebnahme des Gerätes das Warnschild auf der Rückseite des Gerätes, falls dieses nicht in Ihrer Landessprache ist. Ein Warnschild in Ihrer Landessprache wird mit dem Gerät mitgeliefert. Gehen Sie wie folgt vor, um das Warnschild auf der Rückseite des Gerätes aufzukleben:

1. Entfernen Sie das Label in Ihrer Landessprache von der mitgelieferten Folie.
2. Kleben Sie das Label auf die dafür vorgesehene Stelle auf der Rückseite des Gerätes.



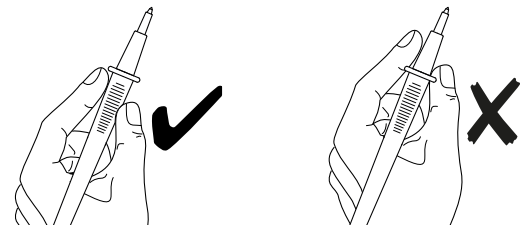
### Spannungsmessung



#### Warnung vor elektrischer Spannung

**Es besteht Stromschlaggefahr und Verletzungsgefahr!**

- Halten Sie bei der Messung die Nennspannung des Gerätes gemäß den Technischen Daten ein.
- Untersuchen Sie vor jeder Messung die Messleitungen bezüglich beschädigter Isolation.
- Testen Sie vor jeder Messung die Funktion des Gerätes an einer bekannten Spannungsquelle.
- Achten Sie beim Festhalten der Messkabel darauf, dass Sie diese immer nur vor dem Berührungsschutz (12) greifen:





**Spannung bei Gleichstrom (DC) messen**

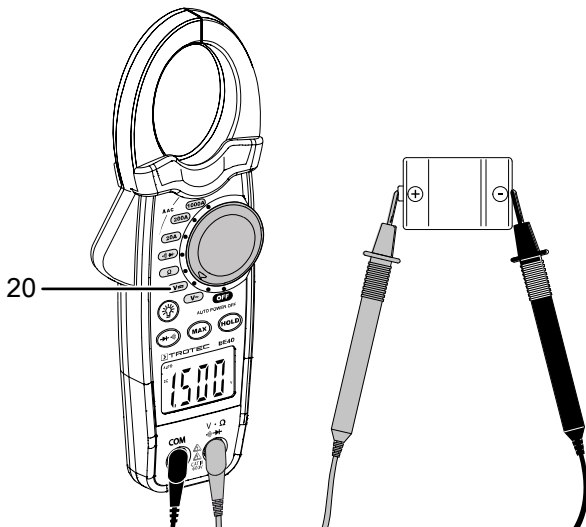
1. Schließen Sie das schwarze Messkabel (14) an den Anschluss COM (7) und das rote Messkabel (13) an den Anschluss Input (6) an.
2. Drehen Sie den Drehschalter (2) auf die Position Spannung an Gleichstrom messen (20).
  - ⇒ Auf dem Display erscheint die Anzeige Messung bei Gleichstrom (31).
3. Berühren Sie die gewünschten Messpunkte des Stromkreises polungsrichtig mit den Prüfspitzen (11) an den Messkabeln.
  - ⇒ Der Messwert wird in der Messwertanzeige (28) angezeigt.
  - ⇒ Das Display zeigt die Einheit der Stromspannung (25) an.



**Info**

Sollte vor dem Messwert ein Minuszeichen (29) erscheinen, haben Sie den Plus- und Minuspol des Messobjekts verwechselt. Überprüfen Sie den Anschluss und schließen Sie die Messkabel polungsrichtig an.

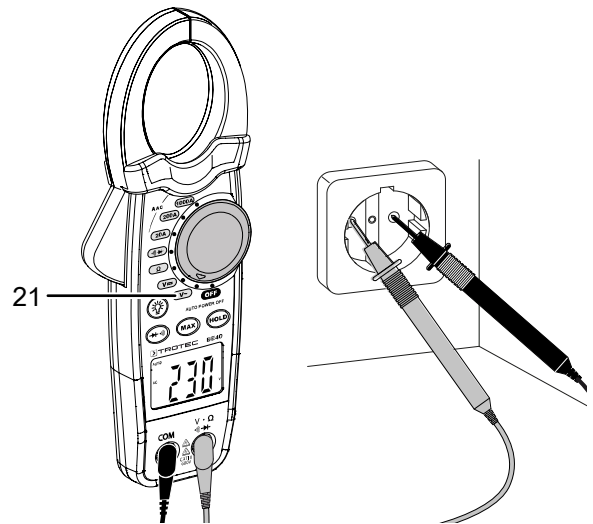
Beispiel:



**Spannung bei Wechselstrom (AC) messen**

1. Schließen Sie das schwarze Messkabel (14) an den Anschluss COM (7) und das rote Messkabel (13) an den Anschluss Input (6) an.
2. Drehen Sie den Drehschalter (2) auf die Position Spannung an Wechselstrom messen (21).
  - ⇒ Auf dem Display erscheint die Anzeige Messung bei Wechselstrom (30).
3. Berühren Sie die gewünschten Messpunkte des Stromkreises mit den Prüfspitzen (11) an den Messkabeln.
  - ⇒ Der Messwert wird in der Messwertanzeige (28) angezeigt.
  - ⇒ Das Display zeigt die Einheit der Stromspannung (25) an.

Beispiel:





## Widerstand messen



### Warnung vor elektrischer Spannung

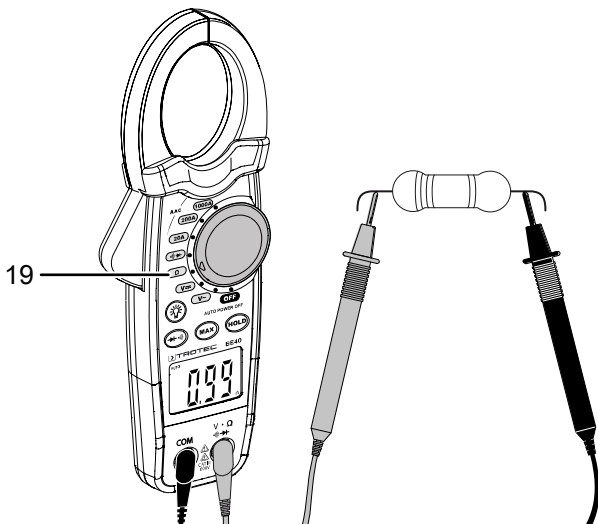
**Es besteht Stromschlaggefahr und Verletzungsgefahr bei der Messung von Widerstand!**

Stellen Sie sicher, dass der Strom des Stromkreises ausgeschaltet ist und alle Kondensatoren vollständig entladen sind.

- Achten Sie beim Festhalten der Messkabel darauf, dass Sie diese immer nur vor dem Berührungsschutz (12) greifen.

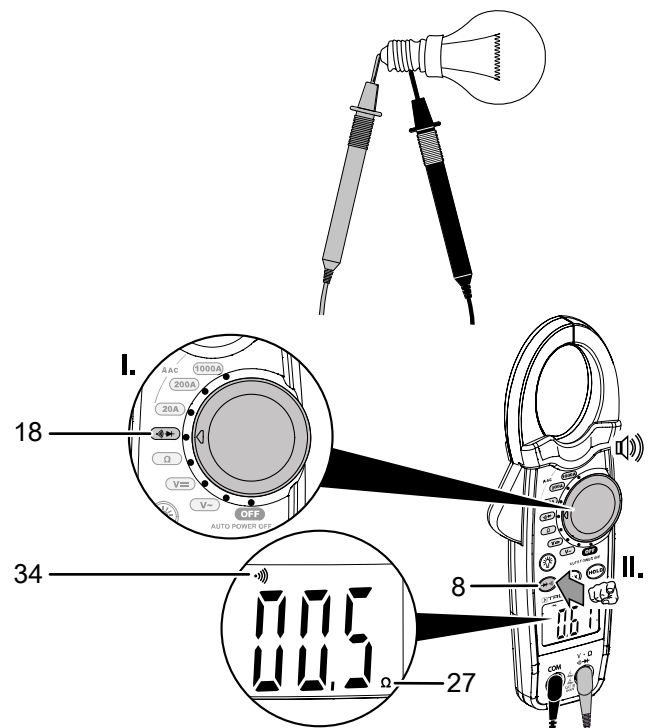
Gehen Sie wie folgt vor, um einen Widerstand zu messen:

1. Schließen Sie das schwarze Messkabel (14) an den Anschluss COM (7) und das rote Messkabel (13) an den Anschluss Input (6) an.
2. Drehen Sie den Drehschalter (2) auf die Position Widerstand messen (19).
  - ⇒ Auf dem Display erscheint die Anzeige Widerstandmessung (27).
3. Berühren Sie die gewünschten Messpunkte des Stromkreises mit den Prüfspitzen (11) an den Messkabeln.
  - ⇒ Der Messwert wird in der Messwertanzeige (28) angezeigt.
  - ⇒ Die Einheit des Widerstands (26) wird angezeigt (k = kilo = 1000 Ohm, M = Mega = 1 Million Ohm).



Gehen Sie wie folgt vor, um den Durchgang im zu prüfenden Stromkreis zu prüfen:

1. Schließen Sie das schwarze Messkabel (14) an den Anschluss COM (7) und das rote Messkabel (13) an den Anschluss Input (6) an.
2. Drehen Sie den Drehschalter (2) auf die Position Diodentest/Durchgangsprüfung (18).
3. Drücken Sie die Taste Diodentest/Durchgangsprüfung (8), bis die Anzeige Durchgangsprüfung (34) im Display erscheint.
  - ⇒ Die Anzeige Widerstandmessung (27) erscheint auf dem Display.
  - ⇒ Die Messwertanzeige (28) zeigt *OL* an.
4. Berühren Sie die gewünschten Messpunkte des Stromkreises mit den Prüfspitzen (11) der Messkabel.
  - ⇒ Wenn der gemessene Widerstand unter 120  $\Omega$  liegt, erzeugt das Gerät ein akustisches Signal und die Messwertanzeige (28) zeigt den Widerstand des Stromkreises an.
  - ⇒ Wenn der gemessene Widerstand über 120  $\Omega$  liegt, erzeugt das Gerät **kein** akustisches Signal und die Messwertanzeige (28) zeigt weiterhin *OL* an.



## Durchgang prüfen




### Warnung vor elektrischer Spannung

**Es besteht Stromschlaggefahr und Verletzungsgefahr bei der Messung von Durchgang!**

Stellen Sie sicher, dass der Strom des Stromkreises ausgeschaltet ist und alle Kondensatoren vollständig entladen sind.

- Achten Sie beim Festhalten der Messkabel darauf, dass Sie diese immer nur vor dem Berührungsschutz (12) greifen.

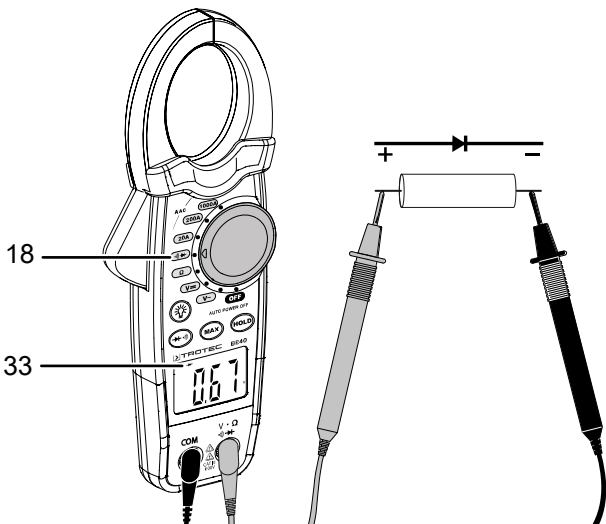
**Diodentest**

 **Warnung vor elektrischer Spannung**  
**Es besteht Stromschlaggefahr und Verletzungsgefahr beim Testen von Dioden!**  
 Stellen Sie sicher, dass der zu untersuchende Stromkreis aus- und spannungsfrei geschaltet ist.


- Achten Sie beim Festhalten der Messkabel darauf, dass Sie diese immer nur vor dem Berührungsschutz (12) greifen.

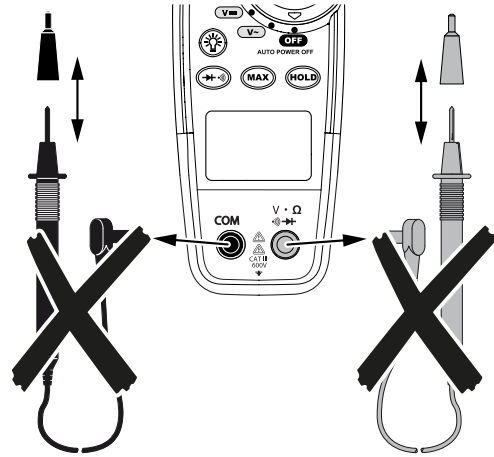
Gehen Sie wie folgt vor, um die Durchlassspannung einer Diode zu messen:

- ✓ Der Stromkreis ist ausgeschaltet.
  - ✓ Alle Kondensatoren sind vollständig entladen.
1. Schließen Sie das schwarze Messkabel (14) an den Anschluss COM (7) und das rote Messkabel (13) an den Anschluss Input (6) an.
  2. Drehen Sie den Drehschalter (2) auf die Position Diodentest/Durchgangsprüfung (18).
  3. Drücken Sie die Taste Diodentest/Durchgangsprüfung (8), bis die Anzeige Diodentest (33) im Display erscheint.
  4. Verbinden Sie die Prüfspitze (11) des roten Messkabels (13) mit der Anode (+) der Diode.
  5. Verbinden Sie die Prüfspitze (11) des schwarzen Messkabels (14) mit der Kathode (-) der Diode.
    - ⇒ Die ungefähre Durchlassspannung der Diode wird in der Messwertanzeige (27) angezeigt.
    - ⇒ Das Display zeigt die Einheit der Stromspannung (25) an.
    - ⇒ Wird *OL* auf dem Display angezeigt, dann sind die Prüfspitzen falsch positioniert.

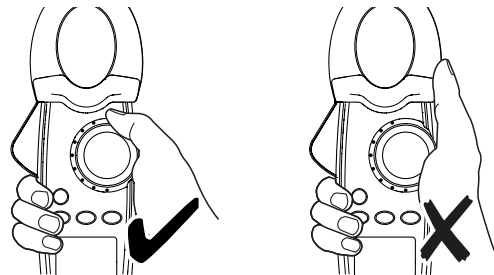


**Stromstärke bei Wechselstrom (AC) messen**

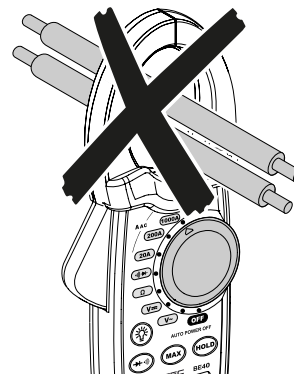
 **Warnung vor elektrischer Spannung**  
**Es besteht Stromschlaggefahr und Verletzungsgefahr!**



- Entfernen Sie bei der Durchführung kontaktloser Messungen die Messkabel (13, 14) vom Gerät.
- Zentrieren Sie beim Messen von Strom den zu untersuchenden Leiter in der Messzangenklemme.
- Achten Sie beim Festhalten der Stromzange darauf, dass Sie die Klemme (1) nicht berühren:

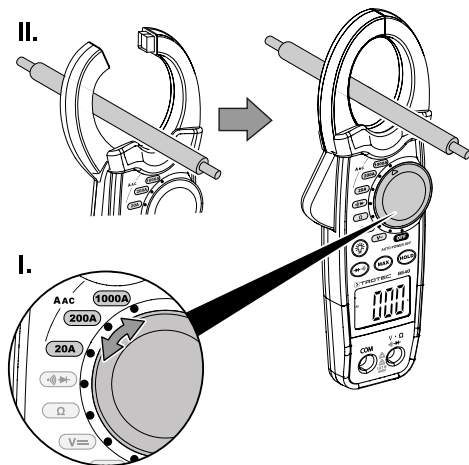


 **Info**  
 Messen Sie immer nur eine Leitung, um ein eindeutiges Messergebnis zu erhalten.



Gehen Sie wie folgt vor, um die Stromstärke bei Wechselstrom (AC) zu messen:

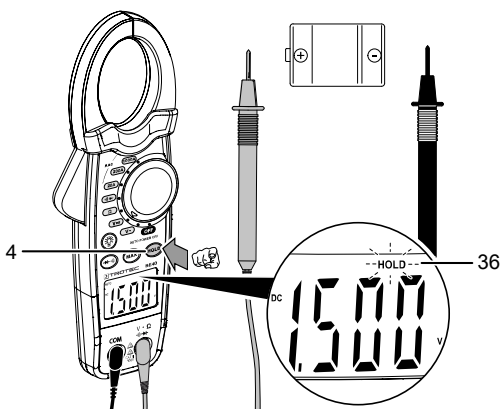
1. Drehen Sie den Drehschalter (2) abhängig vom gewünschten Messbereich auf die Position (15) bei Stromstärke bis 1000 A, auf die Position (16) bis 200 A oder Position (17) bei Stromstärke bis 20 A.
  - ⇒ Die Anzeige Messung bei Wechselstrom (30) leuchtet im Display auf.
2. Drücken Sie den Hebel zum Öffnen der Zange (10) und führen Sie den zu messenden Leiter zentral in die Klemme ein.
3. Lassen Sie den Hebel zum Öffnen der Zange wieder los, um die Stromzange zu schließen.
  - ⇒ Der Messwert wird in der Messwertanzeige (28) angezeigt.
  - ⇒ Die Einheit der Stromstärke (24) wird angezeigt.



### Messwert im Display einfrieren

Mit der Hold-Funktion können Sie das aktuelle Messergebnis in der Messwertanzeige (28) einfrieren. Gehen Sie dazu wie folgt vor:

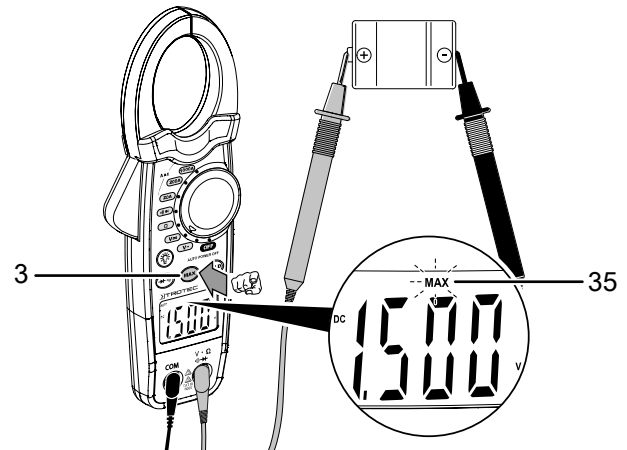
1. Führen Sie eine Messung durch.
2. Drücken Sie die Taste *HOLD* (4).
  - ⇒ Es ertönt ein akustisches Signal.
  - ⇒ Das aktuelle Messergebnis wird in der Messwertanzeige (28) eingefroren.
  - ⇒ Die Anzeige *HOLD* (36) erscheint auf dem Display.
3. Drücken Sie die Taste *HOLD* (4) erneut, um die Hold-Funktion zu deaktivieren.



### Maximalwert anzeigen

✓ Sie haben mehrere Messungen durchgeführt.

1. Drücken Sie die Taste *MAX* (3).
  - ⇒ Die Anzeige *MAX* (35) erscheint auf dem Display.
  - ⇒ Der höchste Wert der Messungen wird in der Messwertanzeige (28) angezeigt.
2. Drücken Sie die Taste *MAX* (3) erneut, um die Maximalwertanzeige zu deaktivieren.



### Displaybeleuchtung ein-/ausschalten

1. Drücken Sie die Taste Displaybeleuchtung an/aus (9) für 3 Sekunden, um die Displaybeleuchtung einzuschalten.
2. Drücken Sie bei eingeschalteter Displaybeleuchtung die Taste Displaybeleuchtung an/aus (9) für 3 Sekunden, um die Displaybeleuchtung wieder auszuschalten.

### Ausschalten

Bei Nichtbenutzung schaltet sich das Gerät automatisch nach 15 Minuten aus.

1. Drehen Sie den Drehschalter (2) auf die Schalterstellung *OFF* (22).
  - ⇒ Das Gerät schaltet sich aus.

## Wartung und Reparatur

### Reinigung

Reinigen Sie das Gerät mit einem angefeuchteten, weichen, fusselfreien Tuch. Achten Sie darauf, dass keine Feuchtigkeit in das Gehäuse eindringt. Verwenden Sie keine Sprays, Lösungsmittel, alkoholhaltige Reiniger oder Scheuermittel, sondern nur klares Wasser zum Anfeuchten des Tuches.

### Reparatur

Nehmen Sie keine Änderungen am Gerät vor und bauen Sie keine Ersatzteile ein. Wenden Sie sich zur Reparatur oder Geräteüberprüfung an den Hersteller.

## Fehler und Störungen

Das Gerät wurde während der Produktion mehrfach auf einwandfreie Funktion geprüft. Sollten dennoch Funktionsstörungen auftreten, so überprüfen Sie das Gerät nach folgender Auflistung.

### Anzeigesegmente im Display sind nur noch schwach sichtbar oder flackern:

- Batteriespannung ist zu gering. Wechseln Sie umgehend die Batterien.

### Das Gerät zeigt unglaubliche Messwerte an:

- Batteriespannung ist zu gering. Wechseln Sie umgehend die Batterien.
- Die Öffnung der Messzange ist verschmutzt. Reinigen Sie das Gerät wie im Kapitel Reinigung beschrieben.

## Entsorgung



Das Symbol des durchgestrichenen Müllimers auf einem Elektro- oder Elektronik-Altgerät besagt, dass dieses am Ende seiner Lebensdauer nicht im Hausmüll entsorgt werden darf. Zur kostenfreien Rückgabe stehen in Ihrer Nähe Sammelstellen für Elektro- und Elektronik-Altgeräte zur Verfügung. Die Adressen erhalten Sie von Ihrer Stadt- bzw. Kommunalverwaltung. Sie können sich auch auf unserer Webseite [www.trotec24.com](http://www.trotec24.com) über weitere, von uns geschaffene Rückgabemöglichkeiten informieren.

Durch die getrennte Sammlung von Elektro- und Elektronik-Altgeräten soll die Wiederverwendung, die stoffliche Verwertung bzw. andere Formen der Verwertung von Altgeräten ermöglicht sowie negative Folgen bei der Entsorgung der in den Geräten möglicherweise enthaltenen gefährlichen Stoffe auf die Umwelt und die menschliche Gesundheit vermieden werden.



Batterien und Akkus gehören nicht in den Hausmüll, sondern müssen in der Europäischen Union – gemäß Richtlinie 2006/66/EG DES EUROPÄISCHEN PARLAMENTS UND DES RATES vom 06. September 2006 über Batterien und Akkumulatoren – einer fachgerechten Entsorgung zugeführt werden. Bitte entsorgen Sie Batterien und Akkus entsprechend den geltenden gesetzlichen Bestimmungen.

Trotec GmbH

Grebener Str. 7  
D-52525 Heinsberg

☎ +49 2452 962-400

☎ +49 2452 962-200

✉ [info@trotec.com](mailto:info@trotec.com)

[www.trotec.com](http://www.trotec.com)