



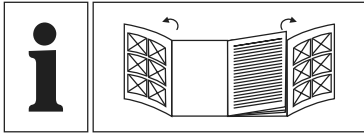
AKKU-WAND- UND DECKENSCHLEIFER 20 V PWDSA 20-LI A1

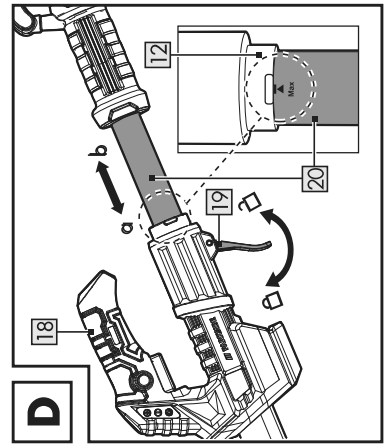
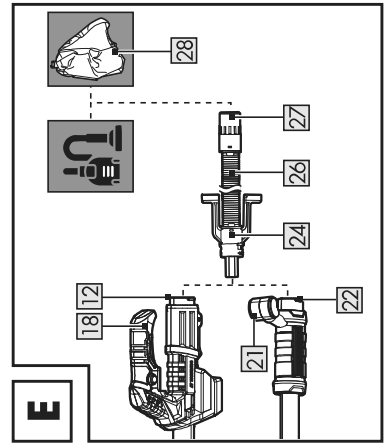
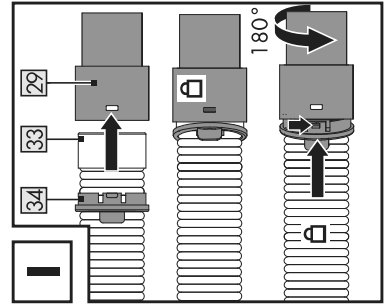
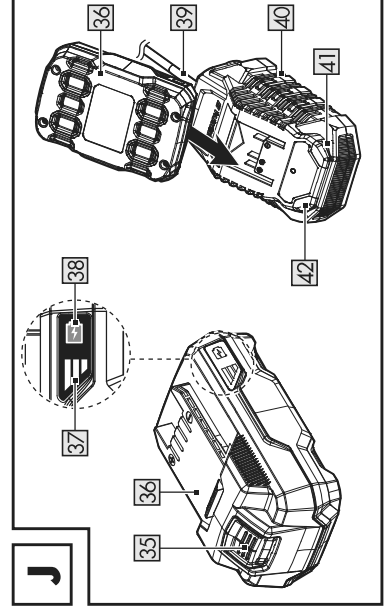
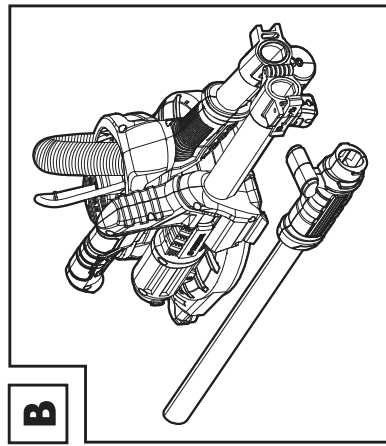
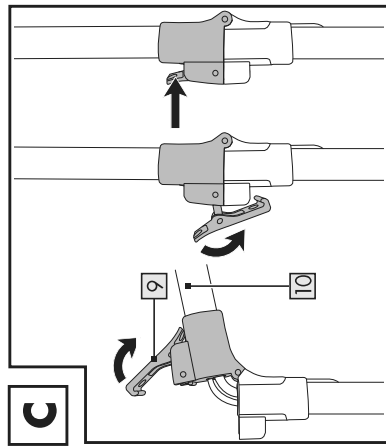
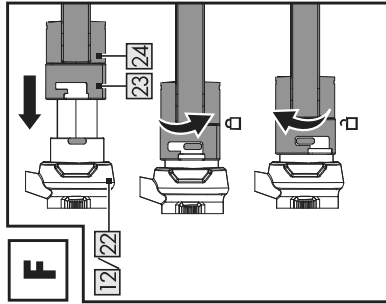
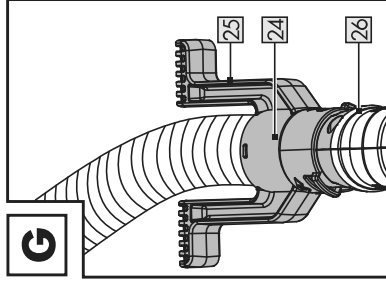
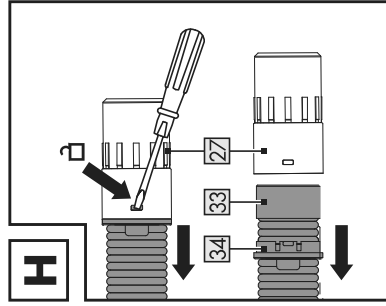
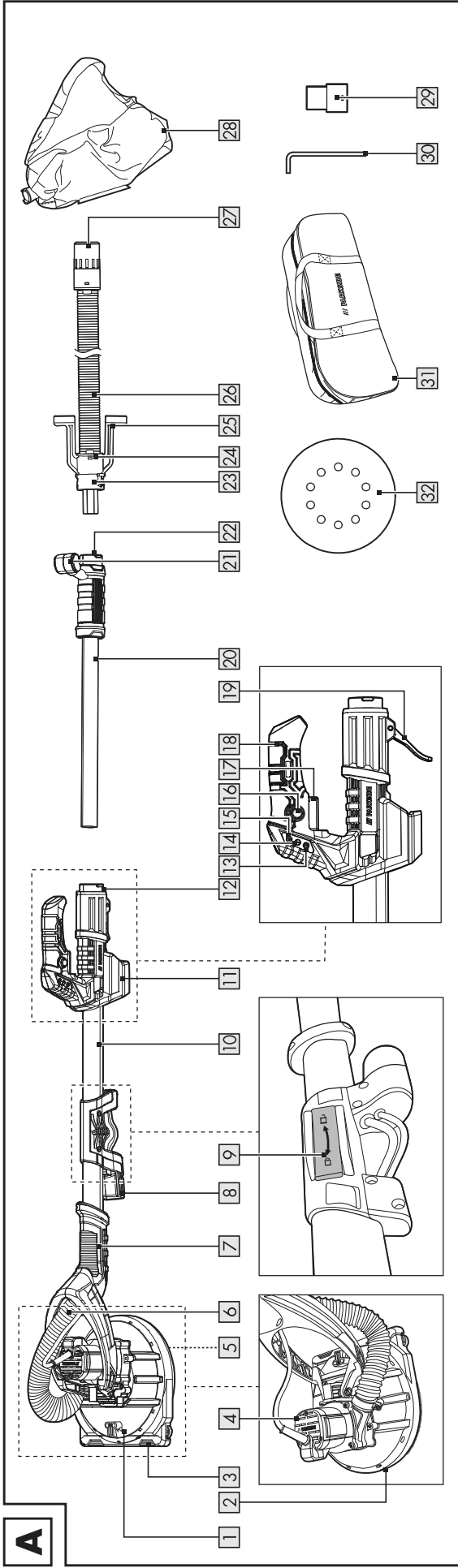
DE AT CH

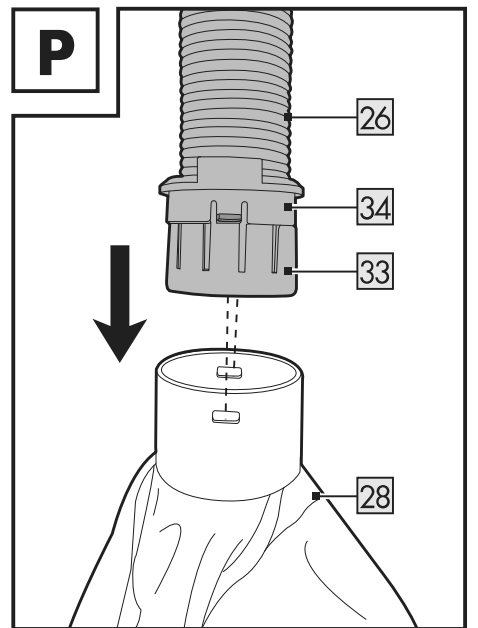
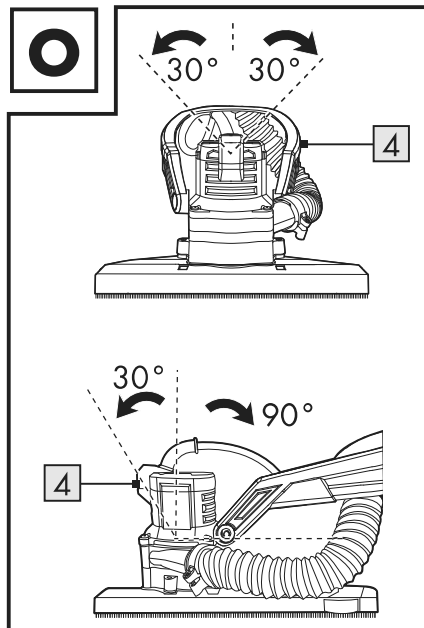
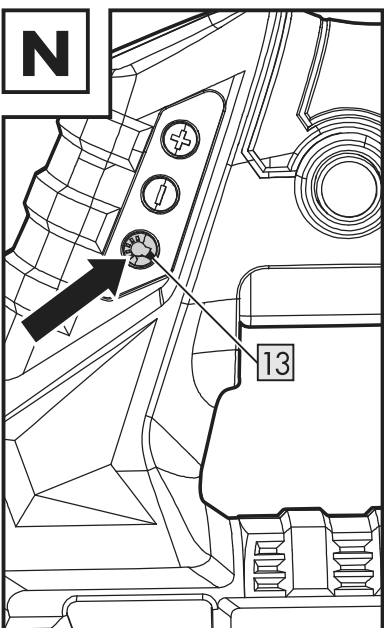
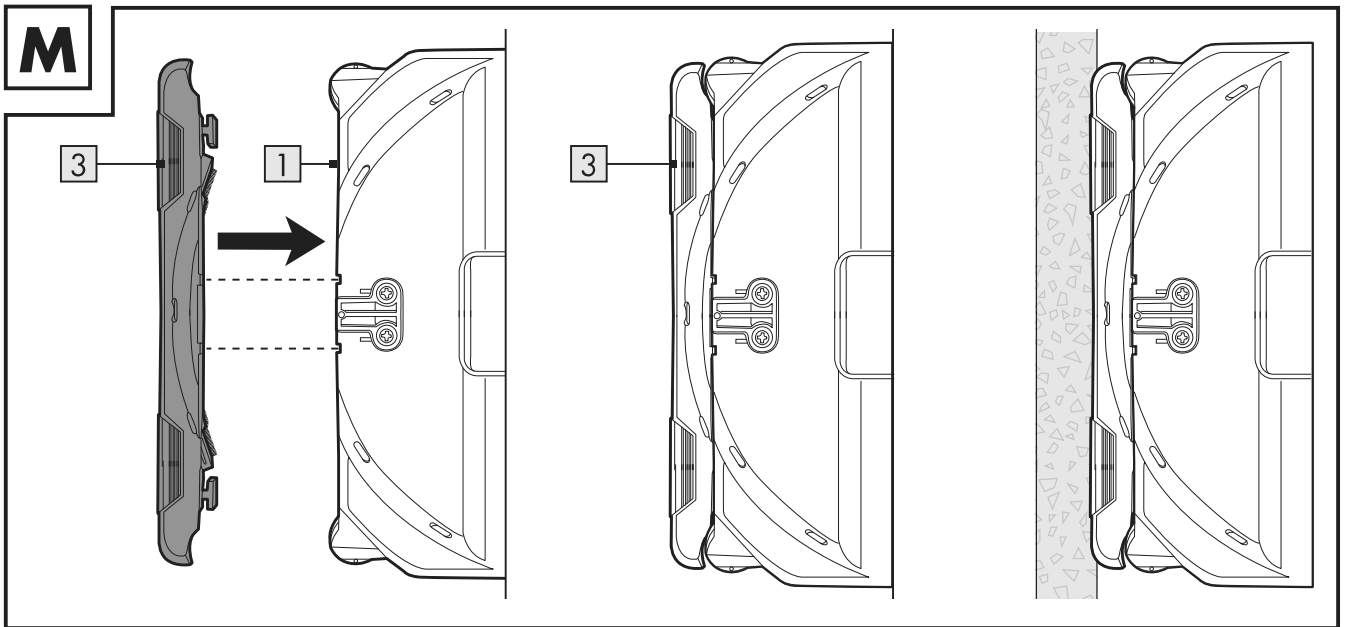
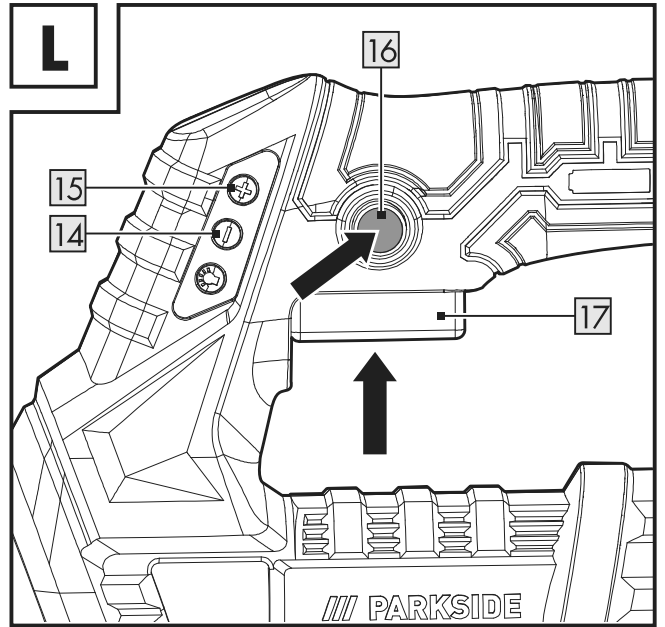
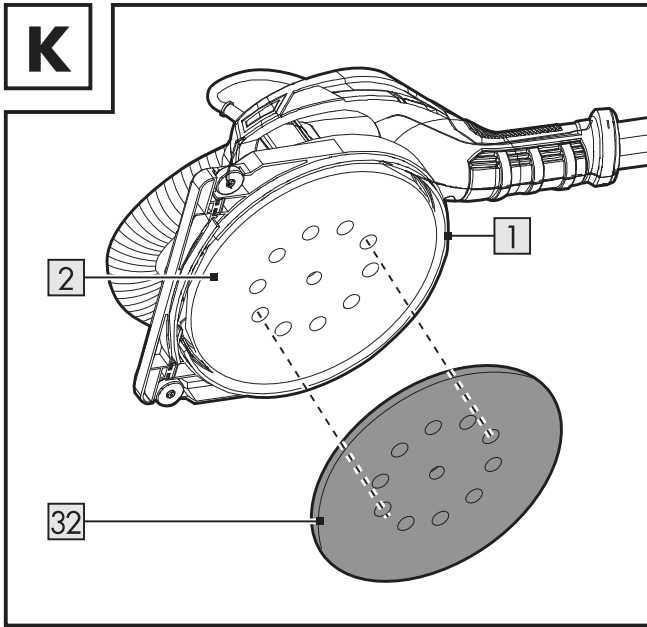
AKKU-WAND- UND DECKENSCHLEIFER 20 V

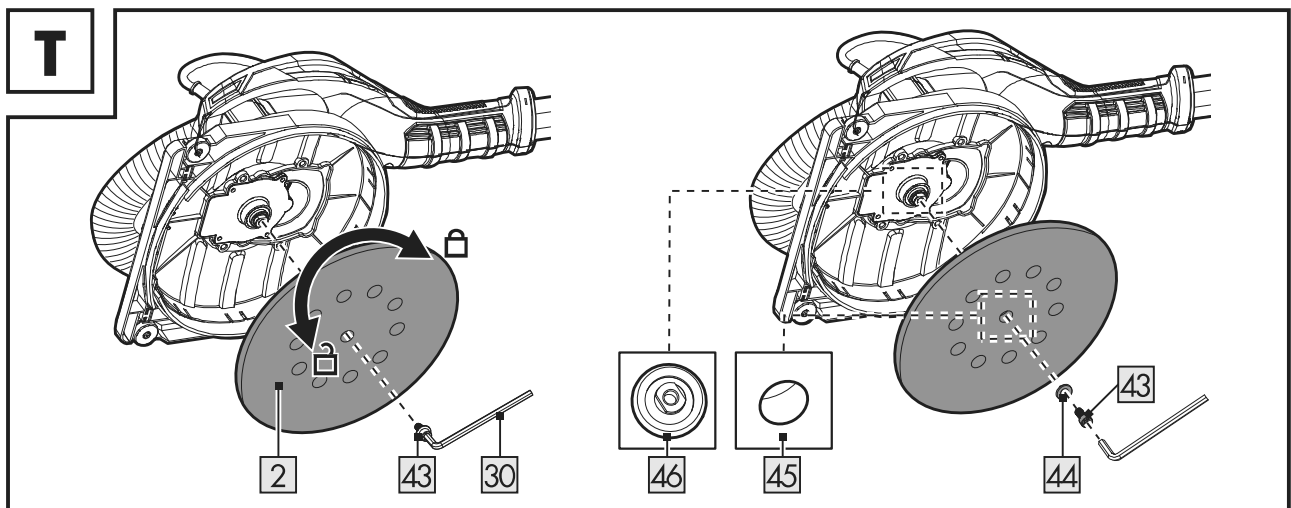
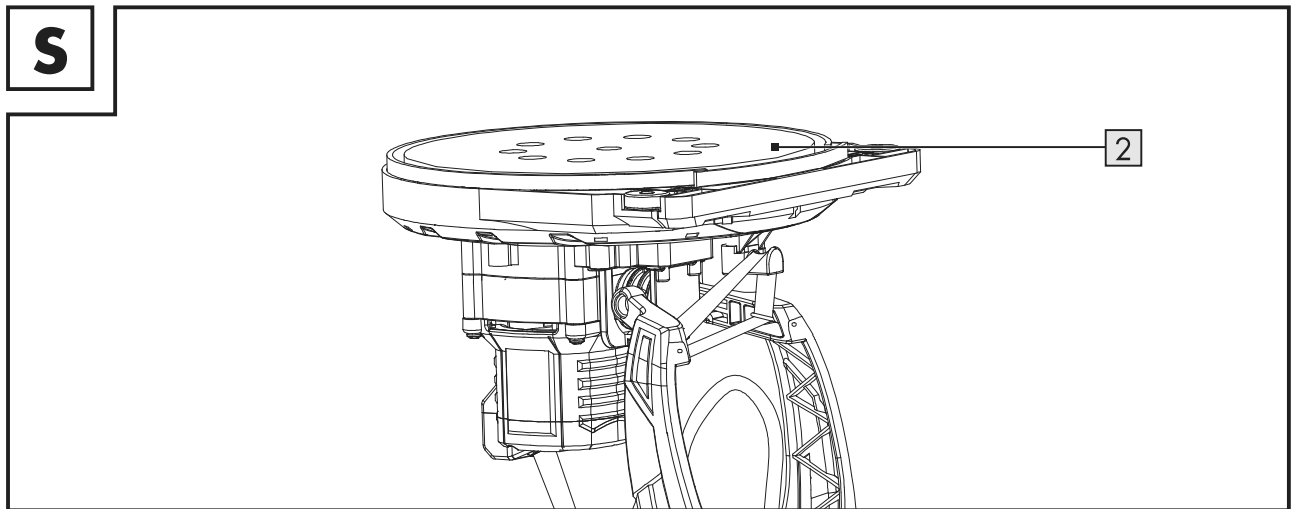
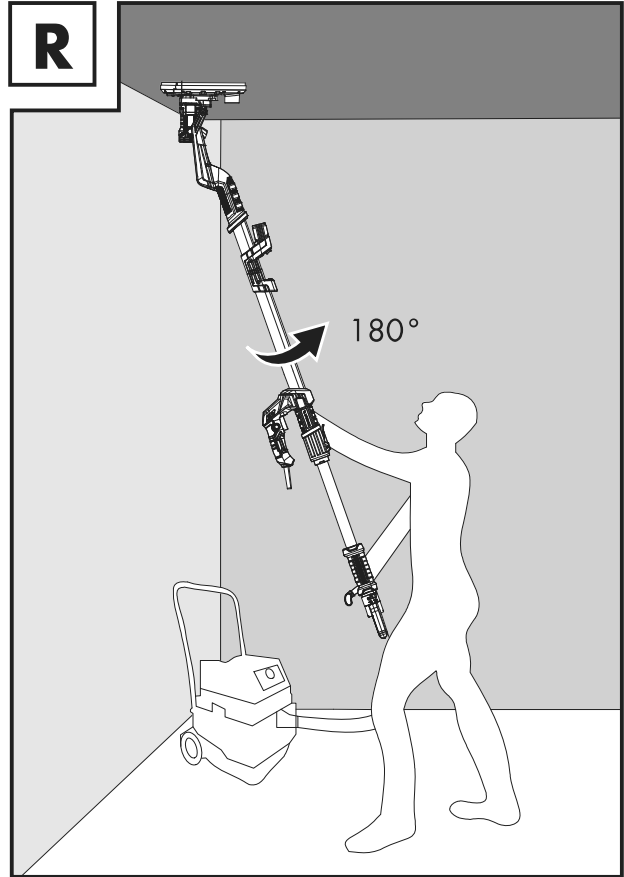
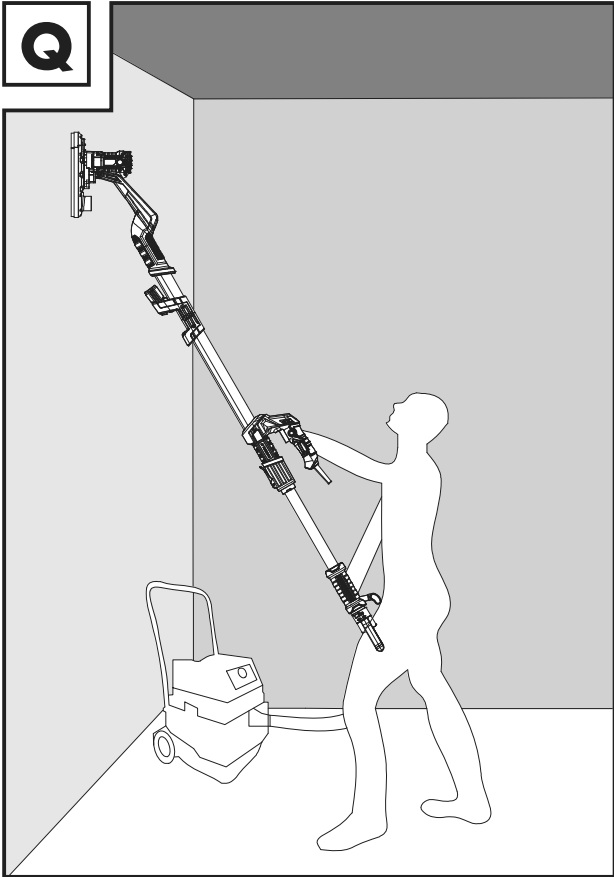
Bedienungsanleitung

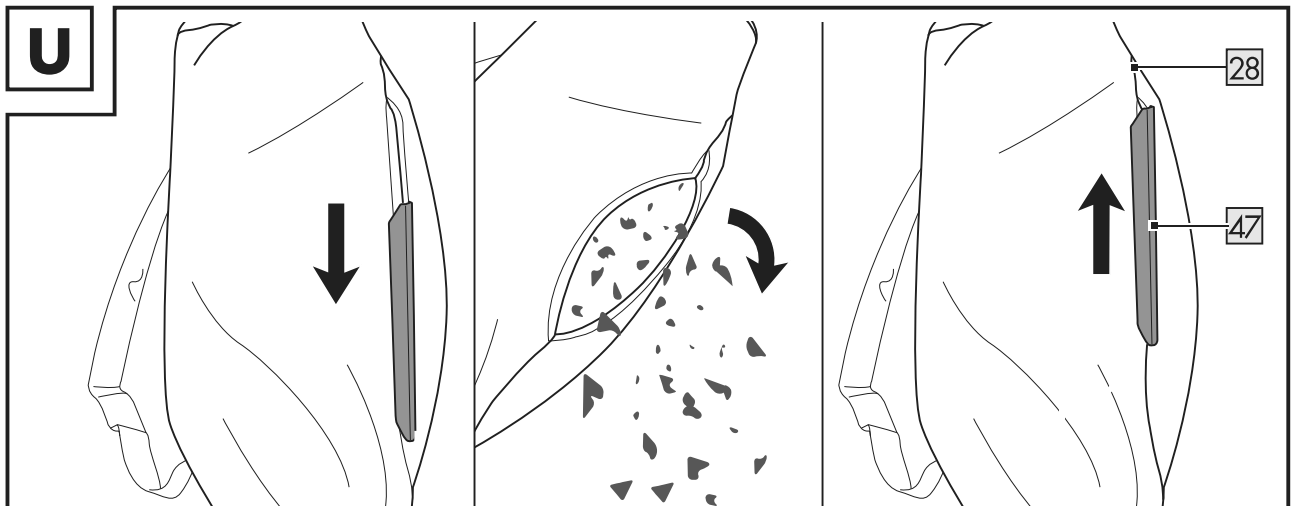
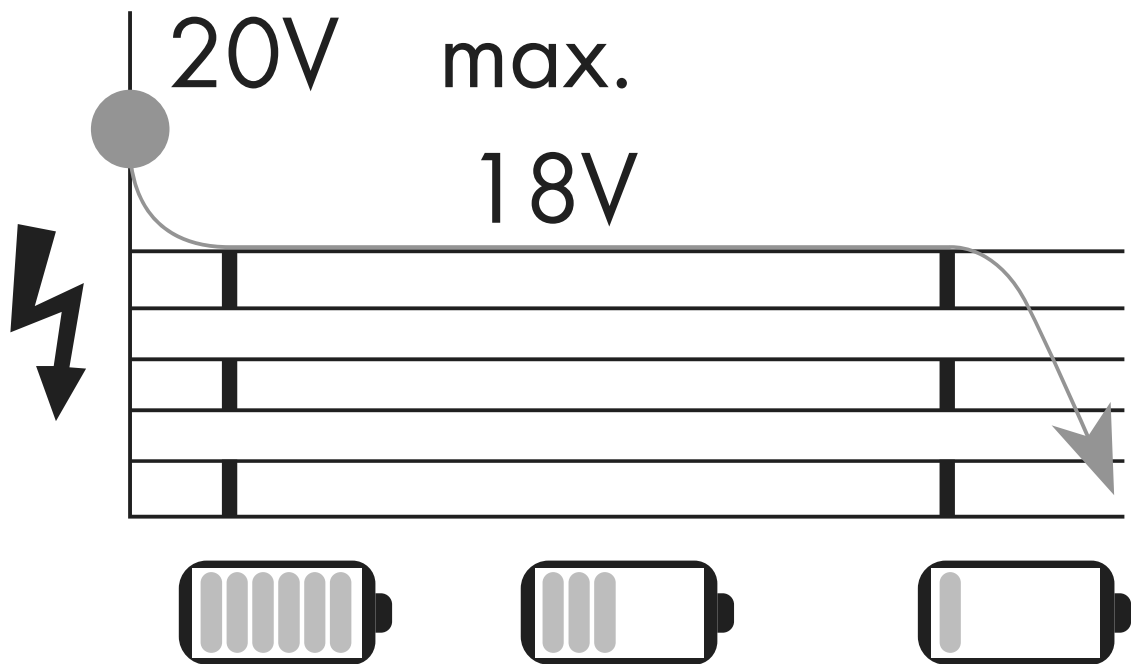
Originalbetriebsanleitung











Liste der verwendeten Piktogramme/Symbole	Seite	7
Einleitung	Seite	8
Bestimmungsgemäße Verwendung	Seite	8
Lieferumfang	Seite	9
Liste der Teile	Seite	9
Technische Daten	Seite	10
Allgemeine Sicherheitshinweise	Seite	11
Allgemeine Sicherheitshinweise für Elektrowerkzeuge	Seite	11
Sicherheitshinweise für alle Anwendungen – Gemeinsame Sicherheitshinweise zum Sandpapierschleifen	Seite	15
Besondere Sicherheitshinweise zum Sandpapierschleifen	Seite	17
Zusätzliche Sicherheitshinweise	Seite	17
Vibrations- und Geräuschminderung	Seite	18
Restrisiken	Seite	18
Sicherheitshinweise für Ladegeräte	Seite	18
Vor der ersten Verwendung	Seite	19
Produkt auspacken	Seite	19
Zubehör	Seite	20
Ladezustand des Akku-Packs überprüfen	Seite	20
Akku-Pack aufladen	Seite	20
Akku-Pack befestigen/entnehmen	Seite	21
Zusammenbau	Seite	21
Schaft ausklappen	Seite	21
Teleskop-Verlängerungsstange montieren	Seite	22
Saugschlauch anschließen	Seite	22
Schlauchadapter wechseln	Seite	22
Staubbeutel verwenden	Seite	23
Schleifblatt auswählen	Seite	23
Schleifblatt anbringen und entnehmen	Seite	23
Funktion der Bürstenkante	Seite	24
Bedienung	Seite	24
Ein- und ausschalten	Seite	24
Geschwindigkeit anpassen	Seite	24
Abnehmbare Frontschutzabdeckung entnehmen und anbringen	Seite	24
LED-Arbeitsleuchte ein- und ausschalten	Seite	25
Motorgehäuse drehen und neigen	Seite	25
Arbeitshinweise	Seite	25
Nach dem Gebrauch	Seite	25

Reinigung und Pflege	Seite	26
Reinigung	Seite	26
Wartung	Seite	26
Reparatur	Seite	27
Lagerung	Seite	27
Transport	Seite	27
Fehlerbehebung	Seite	27
Entsorgung	Seite	28
Garantie	Seite	29
Abwicklung im Garantiefall	Seite	29
Service	Seite	30
EU-Konformitätserklärung	Seite	31

Liste der verwendeten Piktogramme/Symbole

 	Lesen Sie die Bedienungsanleitung.		Warn- und Sicherheitshinweise beachten!
	Tragen Sie eine Schutzbrille!		Tragen Sie Gehörschutz!
	Tragen Sie eine Staubmaske!		Tragen Sie Schutzhandschuhe!
	Tragen Sie rutschfeste Sicherheitsschuhe!		Schutzklasse II (Doppelisolierung) für Ladegerät
	Wechselstrom/-spannung		Gleichstrom/-spannung
	Trennen Sie das Ladegerät 40 immer von der Stromversorgung, bevor Sie den Akku-Pack 36 aus dem Ladegerät entnehmen oder den Akku-Pack einsetzen.		Schalten Sie das Produkt immer aus, entnehmen Sie den Akku-Pack 36 und lassen Sie das Produkt abkühlen, bevor Sie Anpassungen vornehmen.
	Verwenden Sie das Produkt nur in trockenen Innenräumen.		Verriegeln
			Entriegeln
	Schützen Sie den Akku-Pack 36 vor Hitze und direkter Sonneneinstrahlung.		Schützen Sie den Akku-Pack 36 vor Feuer.
	Schützen Sie den Akku-Pack 36 vor Wasser und Feuchtigkeit.	n₀	Nenngeschwindigkeit
		∅	Durchmesser
	Immer mit zwei Händen bedienen	CE	Das CE-Zeichen bestätigt Konformität mit den für das Produkt zutreffenden EU-Richtlinien.
	Sicherheitshinweise		
	Handlungsanweisungen		

AKKU-WAND- UND DECKENSCHLEIFER 20 V

● **Einleitung**

Wir beglückwünschen Sie zum Kauf Ihres neuen Produkts. Sie haben sich damit für ein hochwertiges Produkt entschieden. Die Bedienungsanleitung ist Teil dieses Produkts. Sie enthält wichtige Hinweise für Sicherheit, Gebrauch und Entsorgung. Machen Sie sich vor der Benutzung des Produkts mit allen Bedien- und Sicherheitshinweisen vertraut. Benutzen Sie das Produkt nur wie beschrieben und für die angegebenen Einsatzbereiche. Händigen Sie alle Unterlagen bei Weitergabe des Produkts an Dritte mit aus.

● **Bestimmungsgemäße Verwendung**

Dieser Akku-Wand- und Deckenschleifer (nachfolgend „Produkt“ oder „Elektrowerkzeug“ genannt) ist für folgende Anwendungen geeignet:

- **Oberflächenvorbereitung vor dem Streichen/Tapezieren:**
 - Grundierte oder verputzte Trockenbauwände schleifen
 - Holzwände/-decken (Natur- oder Sperrholz) schleifen
- **Unerwünschte Reststoffe entfernen:**
 - Teppichreste
 - Anstriche
 - Beschichtungen/Kleber
 - Loser Putz

Verwenden Sie das Produkt nicht für die folgenden Anwendungen:

- Tapeten entfernen
- Metall durchtrennen oder schleifen
- Schruppschleifen oder polieren
- Asbesthaltige Materialien schleifen

Verwenden Sie das Produkt nicht in einer feuchten Umgebung.

Verwenden Sie das Produkt nicht zusammen mit Drahtbürsten oder ähnlichem Zubehör.

Verwenden Sie immer ein Schleifblatt der richtigen Art, entsprechend dem Verwendungszweck. Beachten Sie beim Kauf und der Verwendung von Schleifblättern die technischen Anforderungen des Produkts (siehe „Technische Daten“ und „Schleifblatt auswählen“).

Die LED-Arbeitsleuchte an diesem Produkt dient zur Ausleuchtung des unmittelbaren Arbeitsbereichs.

Andere Verwendungen oder Veränderungen des Produkts gelten als nicht bestimmungsgemäß und können zu Risiken wie Lebensgefahr, Verletzungen und Beschädigungen führen. Für aus bestimmungswidriger Verwendung entstandene Schäden übernimmt der Hersteller keine Haftung. Das Produkt ist ausschließlich für den privaten Gebrauch bestimmt. Das Produkt ist nicht für den gewerblichen Einsatz oder für ähnliche Einsatzbereiche bestimmt.

Beachten Sie alle anwendbaren lokalen Sicherheitsvorschriften, Normen und Verordnungen. Die Verwendung von lärmenden Elektrowerkzeugen kann gemäß nationalen oder lokalen Vorschriften nur zu bestimmten Zeiten erlaubt sein.

● Lieferumfang

⚠️ **WARNUNG!**

- Das Produkt und die Verpackungsmaterialien sind kein Kinderspielzeug! Kinder dürfen nicht mit Kunststoffbeuteln, Folien und Kleinteilen spielen! Es besteht Verschluckungs- und Erstickungsgefahr!

- 1 Akku-Wand- und Deckenschleifer
- 1 Teleskop-Verlängerungsstange
- 1 Saugschlauch
- 2 Saugschlauchadapter
(1 Adapter ist am Saugschlauch vorinstalliert)
- 6 Schleifblätter
(Körnung: #80, #100, #120, #150, #180, #240)
- 1 Innensechskantschlüssel
- 1 Staubbeutel
- 1 Tragetasche
- 1 Bedienungsanleitung

● Liste der Teile

Schlagen Sie vor dem Lesen die Seiten mit den Abbildungen auf und machen Sie sich mit allen Funktionen des Produkts vertraut.

(Abb. A)


- 1 Schleifschutz
- 2 Schleifteller (mit Klettband)
- 3 Abnehmbare Frontschutzabdeckung
- 4 Motorgehäuse
- 5 Bürstenkante
- 6 Flexibler Schlauch
- 7 Vorderer Griff
- 8 LED-Arbeitsleuchte
- 9 Klappgelenkverriegelung
- 10 Schaft
- 11 Akku-Pack-Aufnahme
- 12 Verbinder
- 13 Taste  (LED-Arbeitsleuchte ein-/ausschalten)
- 14 Taste **-** (Geschwindigkeit verringern)
- 15 Taste **+** (Geschwindigkeit erhöhen)
- 16 Auslöserverriegelung
- 17 Auslöser

- 18 Hauptgriff
- 19 Verriegelungshebel
- 20 Teleskop-Verlängerungsstange
- 21 Hinterer Griff
- 22 Verbinder
- 23 Verschlussmanschette
- 24 Schlauchkupplung
- 25 Schlauchständer
- 26 Saugschlauch
(max. Länge: 4 m)
- 27 Schlauchadapter
(Außendurchmesser: 47 mm)
- 28 Staubbeutel
- 29 Schlauchadapter
(Außendurchmesser: 39 mm)
- 30 Innensechskantschlüssel
(Größe: SW5, Länge: 153 mm)
- 31 Tragetasche
- 32 Schleifblatt
(Ø: 225 mm, mit Klettband)

(Abb. H)

- 33 Dichtungsring
- 34 Doppelklammer-Verschlussring

(Abb. J)

- 35 Entriegelungstaste (Akku-Pack)
- 36 Akku-Pack *
- 37 Ladezustand-LEDs (rot/orange/grün)
- 38 Taste  (Ladezustand)
- 39 Anschlussleitung mit Netzstecker
- 40 Ladegerät *
- 41 Ladekontroll-LED (grün)
- 42 Ladekontroll-LED (rot)

* Akku-Pack und Ladegerät sind nicht im Lieferumfang enthalten.

(Abb. S)

- 43 Schraube
- 44 Unterlegscheibe
- 45 Mittelloch (Schleifteller)
- 46 Spindel (M14, Innengewinde: M6)

(Abb. T)

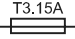
- 47 Staubbeutelverschluss

● Technische Daten

Akku-Wand- und Deckenschleifer 20 V	PWDSA 20-Li A1
Modellnummer:	HG10578
Nennspannung:	20 V \equiv
Nenngeschwindigkeit n_0 :	600–1200 min ⁻¹
Spindelgewindegröße:	M6
Schleiftellergröße:	Ø 225 mm
Schleifblattgröße:	Ø Max. 225 mm

Akku-Pack	HG09673 *
Typ:	Lithium-Ionen
Nennspannung:	20 V \equiv max.
Kapazität:	2,0 Ah
Energiewert:	40 Wh
Anzahl der Zellen:	5

Akku-Pack	HG08981 *
Typ:	Lithium-Ionen
Nennspannung:	20 V \equiv max.
Kapazität:	4,0 Ah
Energiewert:	80 Wh
Anzahl der Zellen:	10

Schnellladegerät	
mit VDE-Stecker:	HG08903 *
mit BS-Stecker:	HG08983-BS *
Eingang:	
Nennspannung:	230–240 V~
Nennfrequenz:	50 Hz
Nennleistung:	120 W
Sicherung (intern):	3,15 A / 
Schutzklasse:	II/□
Ausgang:	
Nennspannung:	21.5 V \equiv
Ladestrom:	4.5 A

Ladezeiten	HG09673	HG08981
HG08983	45 min	60 min

Empfohlene Umgebungstemperatur:

Beim Laden:	+4 bis +40 °C
Beim Betrieb:	+4 bis +40 °C
Bei der Lagerung:	+10 bis +30 °C

* Akku-Pack und Ladegerät sind nicht im Lieferumfang enthalten.

Geräuschemissionswerte

Die gemessenen Werte wurden in Übereinstimmung mit EN 62841 ermittelt. Der A-bewertete Geräuschpegel des Elektrowerkzeugs beträgt typischerweise:

Schalldruckpegel L_{pA} :	80,5 dB
Unsicherheit K_{pA} :	3,0 dB
Schallleistungspegel L_{WA} :	88,5 dB
Unsicherheit K_{WA} :	3,0 dB

Schwingungsemissionswerte

Schwingungsgesamtwerte (Vektorsumme dreier Richtungen), ermittelt entsprechend EN 62841:

Arbeitsmodus:

Schwingungsemissionswert Max. $a_{h,DS}$:	2.815 m/s ²
---	------------------------

HINWEIS

- ▶ Der angegebene Hand-Arm-Vibrationswert basiert auf dem Schleifen mit einem Schleifblatt. Andere Anwendungen können zu anderen Werten führen.
- ▶ Die Geräusch- und Vibrationswerte wurden entsprechend EN 62841-1 und EN 62841-2-3 ermittelt.
- ▶ Der angegebene Schwingungsgesamtwert und der angegebene Geräuschemissionswert sind nach einem genormten Prüfverfahren gemessen worden und können zum Vergleich eines Elektrowerkzeugs mit einem anderen verwendet werden.

HINWEIS

- ▶ Der angegebene Schwingungsgesamtwert und der angegebene Geräuschemissionswert können auch zu einer vorläufigen Einschätzung der Belastung verwendet werden.

! WARNUNG!

- ▶ Die Schwingungs- und Geräuschemissionen können während der tatsächlichen Benutzung des Elektrowerkzeugs von den Angabewerten abweichen, abhängig von der Art und Weise, in der das Elektrowerkzeug verwendet wird, insbesondere, welche Art von Werkstück bearbeitet wird.
- ▶ Es ist notwendig, Sicherheitsmaßnahmen zum Schutz des Bedieners festzulegen, die auf einer Abschätzung der Schwingungsbelastung während der tatsächlichen Benutzungsbedingungen beruhen (hierbei sind alle Anteile des Betriebszyklus zu berücksichtigen, beispielsweise Zeiten, in denen das Elektrowerkzeug abgeschaltet ist, und solche, in denen es zwar eingeschaltet ist, aber ohne Belastung läuft).

! WARNUNG!



Tragen Sie einen Gehörschutz! Die Einwirkung von Lärm kann Gehörverlust bewirken.



Allgemeine Sicherheitshinweise

● Allgemeine Sicherheitshinweise für Elektrowerkzeuge

! WARNUNG!



Lesen Sie alle Sicherheitshinweise, Anweisungen, Bebilderungen und technischen Daten, mit denen dieses Elektrowerkzeug versehen ist. Versäumnisse bei der Einhaltung der nachfolgenden Anweisungen können elektrischen Schlag, Brand und/oder schwere Verletzungen verursachen.

Bewahren Sie alle Sicherheitshinweise und Anweisungen für die Zukunft auf.

Der in den Sicherheitshinweisen verwendete Begriff „Elektrowerkzeug“ bezieht sich auf netzbetriebene Elektrowerkzeuge (mit Netzleitung) oder auf akkubetriebene Elektrowerkzeuge (ohne Netzleitung).

Arbeitsplatzsicherheit

- Halten Sie Ihren Arbeitsbereich sauber und gut beleuchtet.**
Unordnung oder unbeleuchtete Arbeitsbereiche können zu Unfällen führen.
- Arbeiten Sie mit dem Elektrowerkzeug nicht in explosionsgefährdeter Umgebung, in der sich brennbare Flüssigkeiten, Gase oder Stäube befinden.**
Elektrowerkzeuge erzeugen Funken, die den Staub oder die Dämpfe entzünden können.
- Halten Sie Kinder und andere Personen während der Benutzung des Elektrowerkzeugs fern.** Bei Ablenkung können Sie die Kontrolle über das Elektrowerkzeug verlieren.

Elektrische Sicherheit

- a) **Der Anschlussstecker des Elektrowerkzeugs muss in die Steckdose passen. Der Stecker darf in keiner Weise verändert werden. Verwenden Sie keine Adapterstecker gemeinsam mit schutzgeerdeten Elektrowerkzeugen.** Unveränderte Stecker und passende Steckdosen verringern das Risiko eines elektrischen Schlages.
- b) **Vermeiden Sie Körperkontakt mit geerdeten Oberflächen wie von Rohren, Heizungen, Herden und Kühlschränken.** Es besteht ein erhöhtes Risiko durch elektrischen Schlag, wenn Ihr Körper geerdet ist.
- c) **Halten Sie Elektrowerkzeuge von Regen oder Nässe fern.** Das Eindringen von Wasser in ein Elektrowerkzeug erhöht das Risiko eines elektrischen Schlages.
- d) **Zweckentfremden Sie die Anschlussleitung nicht, um das Elektrowerkzeug zu tragen, aufzuhängen oder um den Stecker aus der Steckdose zu ziehen. Halten Sie die Anschlussleitung fern von Hitze, Öl, scharfen Kanten oder sich bewegenden Teilen.** Beschädigte oder verwickelte Anschlussleitungen erhöhen das Risiko eines elektrischen Schlages.
- e) **Wenn Sie mit einem Elektrowerkzeug im Freien arbeiten, verwenden Sie nur Verlängerungsleitungen, die auch für den Außenbereich geeignet sind.** Die Anwendung einer für den Außenbereich geeigneten Verlängerungsleitung verringert das Risiko eines elektrischen Schlages.

- f) **Wenn der Betrieb des Elektrowerkzeugs in feuchter Umgebung nicht vermeidbar ist, verwenden Sie einen Fehlerstromschutzschalter.** Der Einsatz eines Fehlerstromschutzschalters vermindert das Risiko eines elektrischen Schlages.

Sicherheit von Personen

- a) **Seien Sie aufmerksam, achten Sie darauf, was Sie tun, und gehen Sie mit Vernunft an die Arbeit mit einem Elektrowerkzeug.** Benutzen Sie kein Elektrowerkzeug, wenn Sie müde sind oder unter dem Einfluss von Drogen, Alkohol oder Medikamenten stehen. Ein Moment der Unachtsamkeit beim Gebrauch des Elektrowerkzeugs kann zu ernsthaften Verletzungen führen.
- b) **Tragen Sie persönliche Schutzausrüstung und immer eine Schutzbrille.** Das Tragen persönlicher Schutzausrüstung, wie Staubmaske, rutschfeste Sicherheitsschuhe, Schutzhelm oder Gehörschutz, je nach Art und Einsatz des Elektrowerkzeugs, verringert das Risiko von Verletzungen.
- c) **Vermeiden Sie eine unbeabsichtigte Inbetriebnahme. Vergewissern Sie sich, dass das Elektrowerkzeug ausgeschaltet ist, bevor Sie es an die Stromversorgung und/oder den Akku anschließen, es aufnehmen oder tragen.** Wenn Sie beim Tragen des Elektrowerkzeugs den Finger am Schalter haben oder das Elektrowerkzeug eingeschaltet an die Stromversorgung anschließen, kann dies zu Unfällen führen.
- d) **Entfernen Sie Einstellwerkzeuge oder Schraubenschlüssel, bevor Sie das Elektrowerkzeug einschalten.** Ein Werkzeug oder Schlüssel, der sich in einem drehenden Teil des Elektrowerkzeugs befindet, kann zu Verletzungen führen.

- e) **Vermeiden Sie eine abnormale Körperhaltung. Sorgen Sie für einen sicheren Stand und halten Sie jederzeit das Gleichgewicht.** Dadurch können Sie das Elektrowerkzeug in unerwarteten Situationen besser kontrollieren.
- f) **Tragen Sie geeignete Kleidung. Tragen Sie keine weite Kleidung oder Schmuck. Halten Sie Haare und Kleidung fern von sich bewegenden Teilen.** Lockere Kleidung, Schmuck oder lange Haare können von sich bewegenden Teilen erfasst werden.
- g) **Wenn Staubabsaug- und -auffangeinrichtungen montiert werden können, sind diese anzuschließen und richtig zu verwenden.** Verwendung einer Staubabsaugung kann Gefährdungen durch Staub verringern.
- h) **Wiegen Sie sich nicht in falscher Sicherheit und setzen Sie sich nicht über die Sicherheitsregeln für Elektrowerkzeuge hinweg, auch wenn Sie nach vielfachem Gebrauch mit dem Elektrowerkzeug vertraut sind.** Achtloses Handeln kann binnen Sekundenbruchteilen zu schweren Verletzungen führen.
- c) **Ziehen Sie den Stecker aus der Steckdose und/ oder entfernen Sie einen abnehmbaren Akku, bevor Sie Geräteeinstellungen vornehmen, Einsatzwerkzeugteile wechseln oder das Elektrowerkzeug weglegen.** Diese Vorsichtsmaßnahme verhindert den unbeabsichtigten Start des Elektrowerkzeugs.
- d) **Bewahren Sie unbenutzte Elektrowerkzeuge außerhalb der Reichweite von Kindern auf. Lassen Sie keine Personen das Elektrowerkzeug benutzen, die mit diesem nicht vertraut sind oder diese Anweisungen nicht gelesen haben.** Elektrowerkzeuge sind gefährlich, wenn Sie von unerfahrenen Personen benutzt werden.
- e) **Pflegen Sie Elektrowerkzeuge und Einsatzwerkzeug mit Sorgfalt. Kontrollieren Sie, ob bewegliche Teile einwandfrei funktionieren und nicht klemmen, ob Teile gebrochen oder so beschädigt sind, dass die Funktion des Elektrowerkzeugs beeinträchtigt ist. Lassen Sie beschädigte Teile vor dem Einsatz des Elektrowerkzeuges reparieren.** Viele Unfälle haben ihre Ursache in schlecht gewarteten Elektrowerkzeugen.

Verwendung und Behandlung des Elektrowerkzeugs

- a) **Überlasten Sie das Elektrowerkzeug nicht. Verwenden Sie für Ihre Arbeit das dafür bestimmte Elektrowerkzeug.** Mit dem passenden Elektrowerkzeug arbeiten Sie besser und sicherer im angegebenen Leistungsbereich.
- b) **Benutzen Sie kein Elektrowerkzeug, dessen Schalter defekt ist.** Ein Elektrowerkzeug, das sich nicht mehr ein- oder ausschalten lässt, ist gefährlich und muss repariert werden.
- f) **Halten Sie Schneidwerkzeuge scharf und sauber.** Sorgfältig gepflegte Schneidwerkzeuge mit scharfen Schneidkanten verklemmen sich weniger und sind leichter zu führen.

- g) **Verwenden Sie Elektrowerkzeug, Einsatzwerkzeug, Einsatzwerkzeuge usw. entsprechend diesen Anweisungen. Berücksichtigen Sie dabei die Arbeitsbedingungen und die auszuführende Tätigkeit.** Der Gebrauch von Elektrowerkzeugen für andere als die vorgesehenen Anwendungen kann zu gefährlichen Situationen führen.
- h) **Halten Sie Griffe und Griffflächen trocken, sauber und frei von Öl und Fett.** Rutschige Griffe und Griffflächen erlauben keine sichere Bedienung und Kontrolle des Elektrowerkzeugs in unvorhergesehenen Situationen.

Verwendung und Behandlung des Akkuwerkzeugs

- a) **Laden Sie die Akkus nur mit Ladegeräten auf, die vom Hersteller empfohlen werden.** Durch ein Ladegerät, das für eine bestimmte Art von Akkus geeignet ist, besteht Brandgefahr, wenn es mit anderen Akkus verwendet wird.
- b) **Verwenden Sie nur die dafür vorgesehenen Akkus in den Elektrowerkzeugen.** Der Gebrauch von anderen Akkus kann zu Verletzungen und Brandgefahr führen.
- c) **Halten Sie den nicht benutzten Akku fern von Büroklammern, Münzen, Schlüsseln, Nägeln, Schrauben oder anderen kleinen Metallgegenständen, die eine Überbrückung der Kontakte verursachen könnten.** Ein Kurzschluss zwischen den Akkukontakten kann Verbrennungen oder Feuer zur Folge haben.

- d) **Bei falscher Anwendung kann Flüssigkeit aus dem Akku austreten. Vermeiden Sie den Kontakt damit. Bei zufälligem Kontakt mit Wasser abspülen. Wenn die Flüssigkeit in die Augen kommt, nehmen Sie zusätzlich ärztliche Hilfe in Anspruch.** Austretende Akkufflüssigkeit kann zu Hautreizungen oder Verbrennungen führen.
- e) **Benutzen Sie keinen beschädigten oder veränderten Akku.** Beschädigte oder veränderte Akkus können sich unvorhersehbar verhalten und zu Feuer, Explosion oder Verletzungsgefahr führen.
- f) **Setzen Sie einen Akku keinem Feuer oder zu hohen Temperaturen aus.** Feuer oder Temperaturen über 130 °C können eine Explosion hervorrufen.
- g) **Befolgen Sie alle Anweisungen zum Laden und laden Sie den Akku oder das Akkuwerkzeug niemals außerhalb des in der Betriebsanleitung angegebenen Temperaturbereichs.** Falsches Laden oder Laden außerhalb des zugelassenen Temperaturbereichs kann den Akku zerstören und die Brandgefahr erhöhen.

	<p>VORSICHT! EXPLOSIONSGEFAHR! Laden Sie nicht aufladbare Batterien niemals auf.</p>
	<p>Schützen Sie den Akku vor Hitze, z. B. auch vor dauernder Sonneneinstrahlung, Feuer, Wasser und Feuchtigkeit. Es besteht Explosionsgefahr.</p>

Service

- a) **Lassen Sie Ihr Elektrowerkzeug nur von qualifiziertem Fachpersonal und nur mit Original-Ersatzteilen reparieren.** Damit wird sichergestellt, dass die Sicherheit des Elektrowerkzeugs erhalten bleibt.
- b) **Warten Sie niemals beschädigte Akkus.** Sämtliche Wartung von Akkus sollte nur durch den Hersteller oder bevollmächtigte Kundendienststellen erfolgen.

● Sicherheitshinweise für alle Anwendungen – Gemeinsame Sicherheitshinweise zum Sandpapierschleifen

- a) **Dieses Elektrowerkzeug ist zu verwenden als Sandpapierschleifer. Beachten Sie alle Sicherheitshinweise, Anweisungen, Darstellungen und Daten, die Sie mit dem Gerät erhalten** Wenn Sie die folgenden Anweisungen nicht beachten, kann es zu elektrischem Schlag, Feuer und/oder schweren Verletzungen kommen.
- b) **Dieses Elektrowerkzeug ist nicht geeignet zum Schleifen, Arbeiten mit Drahtbürsten, Polieren, Lochschneiden und Trennschleifen.** Verwendungen, für die das Elektrowerkzeug nicht vorgesehen ist, können Gefährdungen und Verletzungen verursachen.
- c) **Verwenden Sie das Elektrowerkzeug nicht für eine Funktion, für die es nicht ausdrücklich konstruiert und von seinem Hersteller vorgesehen ist.** Solch ein Umbau kann zu einem Verlust der Kontrolle und ernsthaften Körperverletzungen führen.

- d) **Verwenden Sie kein Einsatzwerkzeug, das vom Hersteller nicht speziell für dieses Elektrowerkzeug vorgesehen und empfohlen wurde.** Nur weil Sie das Zubehör an Ihrem Elektrowerkzeug befestigen können, garantiert das keine sichere Verwendung.
- e) **Die zulässige Drehzahl des Einsatzwerkzeugs muss mindestens so hoch sein wie die auf dem Elektrowerkzeug angegebene Höchstdrehzahl.** Ein Einsatzwerkzeug das sich schneller als zulässig dreht, kann zerbrechen und umherfliegen.
- f) **Außendurchmesser und Dicke des Einsatzwerkzeugs müssen den Maßangaben Ihres Elektrowerkzeugs entsprechen.** Falsch bemessene Einsatzwerkzeuge können nicht ausreichend abgeschirmt oder kontrolliert werden.
- g) **Die Maße zur Befestigung des Einsatzwerkzeugs müssen zu den Maßen der Befestigungsmittel des Elektrowerkzeugs passen.** Einsatzwerkzeuge, die nicht passgenau am Elektrowerkzeug befestigt werden, drehen sich ungleichmäßig, vibrieren sehr stark und können zum Verlust der Kontrolle führen.

- h) **Verwenden Sie keine beschädigten Einsatzwerkzeuge. Kontrollieren Sie vor jeder Verwendung Einsatzwerkzeuge wie Schleifscheiben auf Absplitterungen und Risse, Schleifteller auf Risse, Verschleiß oder starke Abnutzung, Drahtbürsten auf lose oder gebrochene Drähte. Wenn das Elektrowerkzeug oder das Einsatzwerkzeug herunterfällt, überprüfen Sie, ob es beschädigt ist, oder verwenden Sie ein unbeschädigtes Einsatzwerkzeug. Wenn Sie das Einsatzwerkzeug kontrolliert und eingesetzt haben, halten Sie und in der Nähe befindliche Personen sich außerhalb der Ebene des rotierenden Einsatzwerkzeugs auf und lassen Sie das Gerät eine Minute lang mit Höchstdrehzahl laufen** Beschädigte Einsatzwerkzeuge brechen meist in dieser Testzeit.
- i) **Tragen Sie persönliche Schutzausrüstung. Verwenden Sie je nach Anwendung Vollgesichtsschutz, Augenschutz oder Schutzbrille. Soweit angemessen, tragen Sie Staubmaske, Gehörschutz, Schutzhandschuhe oder Spezialschürze, die kleine Schleif- und Materialpartikel von Ihnen fernhält.** Die Augen sollen vor herumfliegenden Fremdkörpern geschützt werden, die bei verschiedenen Anwendungen entstehen. Staub- oder Atemschutzmaske müssen den bei der Anwendung entstehenden Staub filtern. Wenn Sie lange lautem Lärm ausgesetzt sind, können Sie einen Hörverlust erleiden.
- j) **Achten Sie bei anderen Personen auf sicheren Abstand zu Ihrem Arbeitsbereich. Jeder, der den Arbeitsbereich betritt, muss persönliche Schutzausrüstung tragen.** Bruchstücke des Werkstücks oder gebrochener Einsatzwerkzeuge können wegfliegen und Verletzungen auch außerhalb des direkten Arbeitsbereichs verursachen.
- k) **Legen Sie das Elektrowerkzeug niemals ab, bevor das Einsatzwerkzeug völlig zum Stillstand gekommen ist.** Das sich drehende Einsatzwerkzeug kann in Kontakt mit der Ablagefläche geraten, wodurch Sie die Kontrolle über das Elektrowerkzeug verlieren können.
- l) **Lassen Sie das Elektrowerkzeug nicht laufen, während Sie es tragen.** Ihre Kleidung kann durch zufälligen Kontakt mit dem sich drehenden Einsatzwerkzeug erfasst werden und das Einsatzwerkzeug sich in Ihren Körper bohren.
- m) **Reinigen Sie regelmäßig die Lüftungsschlitze Ihres Elektrowerkzeugs.** Das Motorgebläse zieht Staub in das Gehäuse, und eine starke Ansammlung von Metallstaub kann elektrische Gefahren verursachen.
- n) **Verwenden Sie das Elektrowerkzeug nicht in der Nähe brennbarer Materialien.** Funken können diese Materialien entzünden.
- o) **Verwenden Sie keine Einsatzwerkzeuge, die flüssige Kühlmittel erfordern.** Die Verwendung von Wasser oder anderen flüssigen Kühlmitteln kann zu einem elektrischen Schlag führen.

Weitere Sicherheitshinweise für alle Anwendungen – Rückschlag und entsprechende Sicherheitshinweise:

Rückschlag ist die plötzliche Reaktion infolge eines hakenden oder blockierten drehenden Einsatzwerkzeugs, wie Schleifscheibe, Schleifteller, Drahtbürste usw. Verhaken oder Blockieren führt zu einem abrupten Stopp des rotierenden Einsatzwerkzeugs. Dadurch wird ein unkontrolliertes Elektrowerkzeug gegen die Drehrichtung des Einsatzwerkzeugs an der Blockierstelle beschleunigt.

Wenn z. B. eine Schleifscheibe im Werkstück hakt oder blockiert, kann sich die Kante der Schleifscheibe, die in das Werkstück eintaucht, verfangen und dadurch die Schleifscheibe ausbrechen oder einen Rückschlag verursachen. Die Schleifscheibe bewegt sich dann auf die Bedienperson zu oder von ihr weg, je nach Drehrichtung der Scheibe an der Blockierstelle. Hierbei können Schleifscheiben auch brechen.

Ein Rückschlag ist die Folge eines falschen oder fehlerhaften Gebrauchs des Elektrowerkzeugs. Er kann durch geeignete Vorsichtsmaßnahmen, wie nachfolgend beschrieben, verhindert werden.

- a) **Halten Sie das Elektrowerkzeug gut fest und bringen Sie Ihren Körper und Ihre Arme in eine Position, in der Sie die Rückschlagkräfte abfangen können. Verwenden Sie immer den Zusatzgriff, falls vorhanden, um die größtmögliche Kontrolle über Rückschlagkräfte oder Reaktionsmomente beim Hochlauf zu haben.** Die Bedienperson kann durch geeignete Vorsichtsmaßnahmen die Rückschlag- und Reaktionskräfte beherrschen.
- b) **Bringen Sie Ihre Hand nie in die Nähe sich drehender Einsatzwerkzeuge.** Das Einsatzwerkzeug kann sich beim Rückschlag über Ihre Hand bewegen.

- c) **Meiden Sie mit Ihrem Körper den Bereich, in den das Elektrowerkzeug bei einem Rückschlag bewegt wird.** Der Rückschlag treibt das Elektrowerkzeug in die Richtung entgegengesetzt zur Bewegung der Schleifscheibe an der Blockierstelle.
- d) **Arbeiten Sie besonders vorsichtig im Bereich von Ecken, scharfen Kanten usw. Verhindern Sie, dass Einsatzwerkzeuge vom Werkstück prallen und verhaken.** Das rotierende Einsatzwerkzeug neigt bei Ecken, scharfen Kanten oder wenn es abprallt, dazu, sich zu verhaken. Dies verursacht einen Kontrollverlust oder Rückschlag.
- e) **Verwenden Sie kein Kettensägeblatt zum Holzschneiden, keine segmentierte Diamanttrennscheibe mit einem Segmentabstand über 10 mm und kein gezähntes Sägeblatt.** Solche Einsatzwerkzeuge verursachen häufig einen Rückschlag und den Verlust der Kontrolle.

● **Besondere Sicherheitshinweise zum Sandpapierschleifen**

- a) **Benutzen Sie Schleifblätter der richtigen Größe und befolgen Sie die Herstellerangaben zur Auswahl der Schleifblätter.** Schleifblätter, die über den Schleifteller hinausragen, können Verletzungen verursachen sowie zum Verhaken, Zerreißen der Schleifblätter oder zum Rückschlag führen.

● **Zusätzliche Sicherheitshinweise**

- a) **Schließen Sie zum Arbeiten eine geeignete Absauganlage an den mitgelieferten Adapter an.**

- b) **Achtung!** Lassen Sie Schleifstäube nicht in die Nähe von offenem Feuer gelangen, Stäube können explosiv sein.
- c) **Tragen Sie stets eine Schutzbrille und eine Staubschutzmaske, wenn Sie Schleifarbeiten durchführen, besonders bei Überkopf-Arbeiten und beim Bearbeiten kritischer Materialien!** Beim Schleifen bestimmter Materialien (z. B. Bleifarben, manche Holz- und Metallarten) entstehen schädliche oder giftige Stäube. Die Berührung oder das Einatmen dieser Stäube kann eine Gefährdung für die Bedienperson oder in der Nähe befindlicher Personen darstellen.

● Vibrations- und Geräuschminderung

Führen Sie die folgenden Schritte aus, um die Auswirkungen von Geräusch- und Vibrationsemissionen zu verringern:

1. Verwenden Sie nur einwandfreie Elektrowerkzeuge.
2. Warten und reinigen Sie das Elektrowerkzeug regelmäßig.
3. Passen Sie Ihre Arbeitsweise dem Elektrowerkzeug an.
4. Überlasten Sie das Elektrowerkzeug nicht.
5. Lassen Sie das Elektrowerkzeug gegebenenfalls überprüfen.
6. Schalten Sie das Elektrowerkzeug aus, wenn es nicht benutzt wird.

● Restrisiken

Auch wenn Sie dieses Elektrowerkzeug vorschriftsmäßig bedienen, bleiben immer Restrisiken bestehen. Folgende Gefahren können im Zusammenhang mit der Bauweise und Ausführung dieses Elektrowerkzeugs auftreten:

- Gesundheitsschäden, die aus Hand-Arm-Schwingungen resultieren, falls das Gerät über einen längeren Zeitraum verwendet wird oder nicht ordnungsgemäß geführt und gewartet wird.

- Verletzungen und Sachschäden durch herumschleudernde Schleifblätter oder lose Teile des laufenden Elektrowerkzeugs, die aufgrund plötzlicher Beschädigung, Verschleiß oder falschem Einsetzen unerwartet aus dem Elektrowerkzeug ausgestoßen werden.
- Verbrennungen und Schnittverletzungen, falls Einsatzwerkzeuge direkt nach dem Gebrauch und/oder mit der bloßen Haut berührt werden.

WARNUNG!

- ▶ Dieses Produkt erzeugt während des Betriebs ein elektromagnetisches Feld! Dieses Feld kann unter bestimmten Umständen aktive oder passive medizinische Implantate beeinträchtigen! Um die Gefahr von ernsthaften oder tödlichen Verletzungen zu verringern, empfehlen wir Personen mit medizinischen Implantaten, ihren Arzt und den Hersteller vom medizinischen Implantat zu konsultieren, bevor das Produkt bedient wird!

● Sicherheitshinweise für Ladegeräte

- Dieses Gerät kann von Kindern ab 8 Jahren und darüber sowie von Personen mit verringerten physischen, sensorischen oder mentalen Fähigkeiten oder Mangel an Erfahrung und Wissen benutzt werden, wenn sie beaufsichtigt oder bezüglich des sicheren Gebrauchs des Geräts unterwiesen wurden und die daraus resultierenden Gefahren verstehen.

Kinder dürfen nicht mit dem Gerät spielen.

Reinigung und Benutzer-Wartung dürfen nicht von Kindern ohne Beaufsichtigung durchgeführt werden.

- Laden Sie keine nicht wieder aufladbaren Batterien auf. Verstoß gegen diesen Hinweis führt zu Gefährdungen.
- Wenn die Anschlussleitung beschädigt wird, muss sie durch den Hersteller oder seinen Kundendienst oder eine ähnlich qualifizierte Person ersetzt werden, um Gefährdungen zu vermeiden.
- Schützen Sie elektrische Teile gegen Feuchtigkeit. Tauchen Sie diese nie in Wasser oder andere Flüssigkeiten, um einen elektrischen Schlag zu vermeiden. Halten Sie das Gerät nie unter fließendes Wasser. Beachten Sie die Anweisungen für Reinigung, Wartung und Reparatur.
- Das Gerät ist nur den Gebrauch in Innenräumen geeignet.

⚠ ACHTUNG! Dieses Ladegerät ist ausschließlich zum Aufladen von Akku-Packs der folgenden Typen geeignet:

Parkside 20 V Akku-Pack		
HG09673	2 Ah	5 Zellen
HG08981	4 Ah	10 Zellen

Passende Akku-Packs und Ladegeräte

Akku-Pack:	Parkside X 20 V Team
Ladegerät:	Parkside X 20 V Team

Kunden aus DE (Deutschland) & AT (Österreich) können kompatible Ersatzakkus und Ladegeräte über den LIDL-Onlineshop www.lidl.de beziehen. Kunden aus CH (Schweiz) über www.optimex-shop.com.

● **Vor der ersten Verwendung**

● **Produkt auspacken**

1. Entnehmen Sie das Produkt aus der Verpackung und entfernen Sie sämtliche Verpackungsmaterialien und Schutzfolien.
2. Prüfen Sie, ob alle Teile vorhanden sind und ob der beschriebene Lieferumfang vollständig ist (siehe „Lieferumfang“).

3. Überprüfen Sie, ob sich das Produkt und sämtliche Teile in gutem Zustand befinden. Sollten Sie eine Beschädigung oder einen Defekt feststellen, verwenden Sie das Produkt nicht, sondern verfahren Sie wie im Kapitel „Garantie“ beschrieben.

HINWEIS

- ▶ Das Produkt wird im zusammengeklappten Zustand geliefert (Abb. B).

● Zubehör

Für den sicheren und ordnungsgemäßen Gebrauch dieses Produkts werden unter anderem die folgenden Zubehörteile, wie z. B. Werkzeuge und Einsatzwerkzeuge, benötigt:

- Geeignete persönliche Schutzausrüstung
- Schleifblätter (sobald die mitgelieferten Schleifblätter abgenutzt sind)


Werkzeuge und Einsatzwerkzeuge erhalten Sie im Fachhandel. Beachten Sie beim Erwerb immer die technischen Anforderungen dieses Produkts (siehe „Technische Daten“). Fragen Sie bei Unsicherheit eine qualifizierte Fachkraft und lassen Sie sich von Ihrem Fachhändler beraten.

! WARNUNG!

- ▶ Verwenden Sie kein Zubehör, welches nicht von Parkside empfohlen wurde. Dies kann zu elektrischem Schlag oder Feuer führen.

● Ladezustand des Akku-Packs überprüfen

(Abb. J)

- Drücken Sie die Taste  38. Die Ladezustand-LEDs 37 leuchten.

Farbe	Ladezustand
Rot/orange/grün	Maximal
Rot/orange	Mittel
Rot	Niedrig

● Akku-Pack aufladen

(Abb. J)

! WARNUNG! Verletzungsrisiko!



Trennen Sie das Ladegerät 40 immer von der Stromversorgung, bevor Sie den Akku-Pack 36 einsetzen/entnehmen.

HINWEIS

- ▶ Sie können den Akku-Pack 36 zu jedem Zeitpunkt laden, ohne dessen Lebensdauer zu verringern.
- ▶ Der Akku-Pack 36 wird bei einer Unterbrechung des Ladevorgangs nicht beschädigt.

- Vor der Inbetriebnahme: Laden Sie den Akku-Pack 36 auf, wenn er einen mittleren oder niedrigen Ladezustand aufweist (siehe „Ladezustand des Akku-Packs überprüfen“).
- Die Ladekontroll-LEDs (rot 42 und grün 41) zeigen den Zustand des Ladegeräts 40 und des Akku-Packs 36 an.

LED	Zustand
Rote LED 42 leuchtet	Akku-Pack 36 lädt
Grüne LED 41 leuchtet	Akku-Pack 36 voll aufgeladen
Grüne LED 41 und rote LED 42 blinken	Akku-Pack 36 defekt
Rote LED 42 blinkt	Akku-Pack 36 zu kalt oder zu warm
Grüne LED 41 leuchtet (ohne Akku-Pack 36)	Ladegerät 40 betriebsbereit

1. Setzen Sie den Akku-Pack 36 in das Ladegerät 40 ein.
2. Verbinden Sie den Netzstecker 39 des Ladegeräts 40 mit einer Steckdose.
3. Wenn der Akku-Pack 36 voll aufgeladen ist:
 - Ziehen Sie den Netzstecker 39 des Ladegeräts 40 aus der Steckdose.
 - Entnehmen Sie den Akku-Pack 36 aus dem Ladegerät 40.

Ladezeiten

	2 Ah Akku-Pack PAP 20 B1	4 Ah Akku-Pack PAP 20 B3	4 Ah Smart PAPS 204 A1	8 Ah Smart PAPS 208 A1
max. 2,4 A Ladegerät PLG 20 A4/C1	60 min	120 min	120 min	210 min
max. 3,5 A Ladegerät PLG 20 C2	45 min	80 min	80 min	165 min
max. 4,5 A Ladegerät PLG 20 A3/C3	35 min	60 min	50 min	120 min
max. 4,5 A Ladegerät PDSLГ 20 A1	35 min	60 min	50 min	120 min
Ladegerät Smart PLGS 2012 A1	35 min	35 min	35 min	45 min

● Akku-Pack befestigen/ entnehmen

Akku-Pack befestigen

1. Schieben Sie den Akku-Pack **36** auf die Akku-Pack-Aufnahme **11**.
2. Stellen Sie sicher, dass der Akku-Pack **36** spürbar einrastet.

Akku-Pack entnehmen

1. Drücken Sie auf die Entriegelungstaste **35** am Akku-Pack **36**.
2. Ziehen Sie den Akku-Pack **36** von der Akku-Pack-Aufnahme **11** ab.

● Zusammenbau

⚠️ WARNUNG! Verletzungsrisiko!

Tragen Sie beim Arbeiten mit dem Produkt stets Schutzhandschuhe und verwenden Sie nur Originalteile.



Bevor Sie Inspektions-, Wartungs- oder Reinigungsarbeiten durchführen:



- Schalten Sie das Produkt aus.
- Entnehmen Sie den Akku-Pack **36**.
- Lassen Sie das Produkt abkühlen.

⚠️ WICHTIG!

- ▶ Sie müssen das Produkt vor der ersten Verwendung vollständig zusammenbauen!

● Schaft ausklappen

(Abb. C)

- Entriegeln:** Stellen Sie die Klappgelenkverriegelung **9** auf die Position .
- Halten Sie den Schaft **10** fest und klappen Sie das vordere Teil aus, bis die Klappgelenkverriegelung **9** komplett eingerastet ist.
- Verriegeln:** Stellen Sie die Klappgelenkverriegelung **9** auf die Position .

● Teleskop-Verlängerungsstange montieren

(Abb. D)

HINWEIS

- ▶ Die Teleskop-Verlängerungsstange **20** eignet sich für Räume mit hohen Decken.
- **Entriegeln:** Klappen Sie den Verriegelungshebel **19** nach oben.
- Stecken Sie die Teleskop-Verlängerungsstange **20** in den Verbinder **12** (am Hauptgriff **18**).
- Stellen Sie die ausgefahrene Länge durch Schieben in Richtung **a** oder **b** entsprechend den Arbeitsbedingungen ein.

HINWEIS

- ▶ Die maximal ausziehbare Länge ist auf der Teleskop-Verlängerungsstange **20** durch eine **Max**-Markierung gekennzeichnet.
- ▶ Ziehen Sie die Teleskop-Verlängerungsstange **20** nicht weiter in Richtung **b**, wenn Sie die **Max**-Markierung sehen.

- **Verriegeln:** Klappen Sie den Verriegelungshebel **19** nach unten.

● Saugschlauch anschließen

(Abb. E)

HINWEIS

- ▶ Schließen Sie ein externes Staubabsauggerät (z. B. Staubsauger) am Schlauchadapter **27** (am Ende des Saugschlauchs **26**) an. Auf diese Weise schützen Sie sich selbst und Personen in der Nähe vor Staub und Sie halten den Arbeitsbereich sauber.

HINWEIS

- ▶ Sie können den Saugschlauch **26** am Verbinder **12** des Hauptgriffs **18** oder am Verbinder **22** des hinteren Griffs **21** anschließen.
- Stecken Sie die Schlauchkupplung **24** in den Verbinder **12/22**, bis sie komplett eingerastet ist.
- **Verriegeln:** Drehen Sie die Verschlussmanschette **23** entgegen dem Uhrzeigersinn.
- **Entriegeln:** Drehen Sie die Verschlussmanschette **23** im Uhrzeigersinn.

HINWEIS

- ▶ Der Schlauchständer **25** schützt den Saugschlauch **26** vor übermäßigem Biegen, wenn Sie das Produkt in aufrechter Position auf einen Boden stellen.

● Schlauchadapter wechseln

(Abb. H, I)

HINWEIS

- ▶ Der Schlauchadapter **27** mit einem Außendurchmesser von 47 mm ist am Saugschlauch **26** vorinstalliert. Dieser Adapter kann direkt an einem Industriestaubsauger angeschlossen werden, ohne dessen Absaugschlauch zu nutzen.
- ▶ Absaugschlauch Ihres Staubsaugers mit dem Produkt verbinden: Bringen Sie den Schlauchadapter **29** mit einem Außendurchmesser von 39 mm am Saugschlauch **26** an.
- Zum Anschließen eines Staubsaugers empfehlen wir, ein Gerät des Modells PWD 30 C1 zu verwenden.

- **Entnehmen:** Verwenden Sie einen Schlitzschraubendreher, um eine der Verschlussklammern des Doppelklammer-Verschlussrings **34** einzudrücken. Wenn die Verschlussklammer komplett eingedrückt ist, ziehen Sie den Doppelklammer-Verschlussring aus dem Schlauchadapter **27** heraus. Der Dichtungsring **33** muss vollständig getrennt sein.
- **Anbringen:** Stecken Sie den Dichtungsring **33** in den Schlauchadapter **27**. Richten Sie die Löcher des Schlauchadapters an den Verschlussklammern des Doppelklammer-Verschlussrings **34** aus. Drücken Sie eine der Verschlussklammern von Hand nach unten. Stecken Sie den Doppelklammer-Verschlussring in den Schlauchadapter. Drehen Sie den Schlauchadapter um 180° und wiederholen Sie dieselben Schritte auf der gegenüberliegenden Seite. Beide Verschlussklammern müssen in den Löchern des Schlauchadapters einrasten.

● Staubbeutel verwenden

(Abb. P)

HINWEIS

- ▶ Als Alternative zum Anschluss eines Staubsaugers können Sie auch den Staubbeutel **28** mit dem Saugschlauch **26** verbinden. Dies ist nützlich für kleine Arbeiten, bei denen keine großen Mengen an Schmutz anfallen.

- **Staubbeutel **28** entnehmen/anbringen:** Der Vorgang ist identisch mit dem Entnehmen/Anbringen der Schlauchadapter **27** **29** (siehe „Schlauchadapter wechseln“).

● Schleifblatt auswählen

- Falls Sie zusätzliche Schleifblätter kaufen müssen, wählen Sie Schleifblätter mit den folgenden Eigenschaften aus:
 - Durchmesser (Ø): 225 mm
 - Klettband auf der Rückseite
 - Vorgestanzte Löcher, die der Position der Löcher des Schleiftellers **2** entsprechen
 - Hergestellt aus Aluminiumoxid, Siliziumkarbid oder anderen synthetischen Schleifmitteln
- Die Körnung ist auf der Rückseite des Schleifblatts aufgedruckt. Je kleiner die Zahl, desto gröber die Körnung.
- **Grobes Schleifen:** Verwenden Sie ein Schleifblatt mit einer kleinen Zahl.
- **Feinschliff:** Verwenden Sie ein Schleifblatt mit einer großen Zahl.
- Um ein bestmögliches Ergebnis zu erzielen, beginnen Sie zuerst mit einer groben Körnung. Schließen Sie den Vorgang mit der feinstmöglichen Körnung ab.

● Schleifblatt anbringen und entnehmen

(Abb. K)

- **Anbringen:** Richten Sie die Löcher des Schleifblatts **32** an den Löchern des Schleiftellers **2** aus. Durch die Löcher kann der Staub aus dem Schleifschutz **1** abgesaugt werden. Drücken Sie das Schleifblatt gegen den Schleifteller. Das Schleifblatt wird durch das Klettband in Position gehalten.
- **Entnehmen:** Lösen Sie den Rand des Schleifblatts **32**. Ziehen Sie das Schleifblatt vom Schleifteller **2** ab.

● Funktion der Bürstenkante

- Die Bürstenkante **5** ragt über den Schleifteller **2** hinaus. Die Bürstenkante ist der erste Teil, der die zu schleifende Oberfläche berührt. Dadurch wird der Schleifteller parallel zur Oberfläche positioniert, bevor das Schleifblatt **32** die Oberfläche berührt. Dies verhindert die Bildung sichelförmiger Aussparungen, die durch die Kante des rotierenden Schleifblatts verursacht werden können.
- Die Bürstenkante **5** verhindert übermäßiges Entweichen von Schleifstaub aus dem Schleifschutz **1**.
- **Vor jeder Verwendung:** Überprüfen Sie die Bürstenkante **5** auf Beschädigungen. Falls die Bürstenkante beschädigt oder abgenutzt ist, muss diese von einer Fachkraft ersetzt werden.

● Bedienung

HINWEIS

- ▶ Betreiben Sie das Produkt nicht in einem feuchten oder nassen Raum.
- ▶ Das Produkt darf nur in geeigneten Räumen (gut belüftet) betrieben werden.

● Ein- und ausschalten

(Abb. L)

- **Einschalten:** Halten Sie den Auslöser **17** gedrückt.
- **Dauerbetrieb:** Wenn der Auslöser **17** heruntergedrückt ist, drücken Sie auf die Auslöserverriegelung **16**.
- **Ausschalten:** Lassen Sie den Auslöser **17** los. Falls Sie den Auslöser verriegelt haben, drücken Sie diesen kurz.

● Geschwindigkeit anpassen

(Abb. L)

HINWEIS

- ▶ Passen Sie die Geschwindigkeit an, bevor Sie das Produkt auf der Oberfläche anwenden.
- ▶ Verwenden Sie eine niedrige Geschwindigkeit für grobes Schleifen. Verwenden Sie eine hohe Geschwindigkeit für den Feinschliff.

- **Geschwindigkeit erhöhen:** Drücken Sie die Taste **+** **15**.
- **Geschwindigkeit verringern:** Drücken Sie die Taste **-** **14**.

HINWEIS

- ▶ Nachdem Sie das Produkt ausgeschaltet haben, dreht sich der Schleifteller **2** weiterhin für eine kurze Weile. Warten Sie, bis der Schleifteller aufhört, sich zu drehen, bevor Sie das Produkt beiseite legen.

● Abnehmbare Frontschutzabdeckung entnehmen und anbringen

(Abb. M)



HINWEIS

- ▶ Sie können die abnehmbare Frontschutzabdeckung **3** entnehmen, falls Sie das Produkt näher an der Wand/Decke anwenden möchten.

- **Entnehmen:** Ziehen Sie die abnehmbare Frontschutzabdeckung **3** vom Schleifschutz **1** ab.
- **Anbringen:** Bringen Sie die abnehmbare Frontschutzabdeckung **3** wieder am Schleifschutz **1** an.

● LED-Arbeitsleuchte ein- und ausschalten

(Abb. N)

- **Einschalten:** Drücken Sie die Taste  13.
- **Ausschalten:** Drücken Sie die Taste  13.

● Motorgehäuse drehen und neigen

(Abb. O)

HINWEIS

► Durch Drehen und Neigen des Motorgehäuses 4 können Sie die Erreichbarkeit der Arbeitsfläche maximieren. Somit kann der Schleifteller 2 den Konturen der Arbeitsfläche folgen.

- Sie können das Motorgehäuse 4 um bis zu 30° nach links und rechts drehen.
- Sie können das Motorgehäuse 4 um bis zu 30° nach vorne neigen.
- Sie können das Motorgehäuse 4 um bis zu 90° nach hinten neigen.

● Arbeitshinweise

- Wählen Sie ein Schleifblatt 32 aus und bringen Sie dieses an.
- Schalten Sie das Produkt ein und passen Sie die Geschwindigkeit an. Warten Sie, bis das Produkt die eingestellte Geschwindigkeit erreicht hat.
- Halten Sie den Schleifteller 2 parallel zur Arbeitsfläche. Berühren Sie die Arbeitsfläche mit der Bürstenkante 5.
- Üben Sie etwas Druck aus, sodass das Schleifblatt 32 die Arbeitsfläche berührt.
- Bewegen Sie das Schleifblatt 32 fortwährend über die Arbeitsfläche. Halten Sie das Schleifblatt nicht zu lange auf einer Stelle. Dies würde zu uneinheitlichen Ergebnissen führen.
- Vor dem Ausschalten: Heben Sie das Produkt von der Arbeitsfläche.
- Bevor Sie das Produkt beiseite legen: Warten Sie, bis der Schleifteller 2 aufhört, sich zu drehen.

Wände schleifen

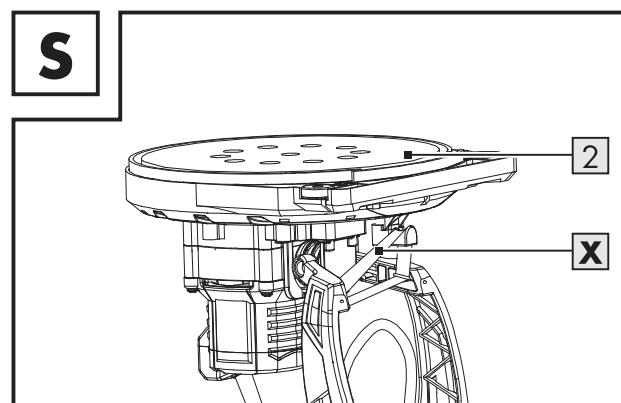
(Abb. Q)

- Halten Sie das Produkt immer mit 2 Händen fest.

Decken schleifen

(Abb. R)

- Sie können das Produkt um 180° drehen, um die Oberfläche einfacher und bequemer zu erreichen.



(Abb. S)

- Der Schleifteller 2 kann mit dem Gummiband X parallel zur zu schleifenden Deckenfläche positioniert werden. Auf diese Weise kann Ermüdung bei längerem Gebrauch erheblich reduziert werden.
- Um Ermüdungserscheinungen bei längerem Gebrauch zu vermeiden, positionieren Sie den Schleifteller 2 parallel zur Oberfläche der zu schleifenden Decke. Verwenden Sie das Gummiband, um den Schleifteller zu fixieren.

● Nach dem Gebrauch

- Schalten Sie das Produkt aus und entnehmen Sie den Akku-Pack 36. Lassen Sie das Produkt abkühlen.
- Überprüfen, reinigen und lagern Sie das Produkt (siehe „Reinigung und Pflege“).

● Reinigung und Pflege

WARNUNG! Verletzungsrisiko!



Schalten Sie das Produkt immer aus, entnehmen Sie den Akku-Pack **36** und lassen Sie das Produkt abkühlen, bevor Sie Inspektions-, Wartungs- oder Reinigungsarbeiten durchführen!

● Reinigung

- Achten Sie darauf, dass keine Flüssigkeiten in das Innere des Produkts gelangen.
- Halten Sie das Produkt stets sauber, trocken und frei von Öl oder Schmierfetten. Entfernen Sie Staub nach jedem Gebrauch und vor der Lagerung.
- Regelmäßige ordentliche Reinigung hilft einen sicheren Gebrauch sicherzustellen und verlängert die Lebensdauer des Produkts.
- Reinigen Sie das Produkt mit einem trockenen Tuch. Verwenden Sie für schwer zugängliche Stellen eine weiche Bürste.

HINWEIS

- Verwenden Sie keine chemischen, alkalischen, schmirgelnde oder andere aggressive Reinigungs- oder Desinfektionsmittel, um das Produkt zu reinigen. Diese Reinigungs- und Desinfektionsmittel können die Oberflächen des Produkts beschädigen.

● Wartung

- Überprüfen Sie das Produkt und Zubehörteile (z. B. Schleifblatt) vor und nach jeder Benutzung auf Verschleiß und Beschädigungen. Tauschen Sie diese gegebenenfalls wie in dieser Bedienungsanleitung beschrieben gegen neue aus. Beachten Sie dabei die technischen Anforderungen (siehe „Technische Daten“).

Schleifteller ersetzen

(Abb. T)

WARNUNG!

- Verwenden Sie kein Zubehör welches nicht von Parkside empfohlen wurde. Die Verwendung eines inkompatiblen Schleiftellers kann zu Verletzungen oder Sachbeschädigung führen.

- Halten Sie den Schleifteller **2** fest.
- Verwenden Sie den Innensechskantschlüssel **30**, um die Schraube **43** entgegen dem Uhrzeigersinn zu lösen.
- Entnehmen Sie den alten Schleifteller **2**.
- Richten Sie das Mittelloch **45** des neuen Schleiftellers an der Spindel **46** aus.
- Stecken Sie die Unterlegscheibe **44** auf das Gewinde der Schraube **43**.
- Verwenden Sie den Innensechskantschlüssel **30**, um die Schraube **43** im Uhrzeigersinn festzuziehen.

Staubbeutel leeren

(Abb. U)

- Schieben Sie den Staubbeutelverschluss **47** vom Staubbeutel **28** ab.
- Geben Sie den Inhalt des Staubbeutels **28** in einen geeigneten Behälter und entsorgen Sie diesen fachgerecht.
- Schieben Sie den Staubbeutelverschluss **47** auf den Staubbeutel **28**.

Ersatzteile/Zubehör

Kompatible Ersatzteile für dieses Produkt können Sie unter www.Optimex-Shop.com erwerben. Halten Sie für Ihre Bestellung die Bestellnummer bereit. Bestellungen können nur online aufgegeben und bearbeitet werden. Wenn Sie nicht sicher sind, wo Sie kompatible Teile kaufen können, wenden Sie sich an die Lidl-Service-Hotline.

Teil	Bestellnummer
Schleifblatt 32 (Ø 225 mm, mit Klettband)	943849101

● Reparatur

Im Inneren dieses Produkts befinden sich keine Teile, die vom Benutzer repariert werden können. Wenden Sie sich an ein autorisiertes Service-Center oder eine ähnlich qualifizierte Person, um das Produkt überprüfen und reparieren zu lassen.

● Lagerung

- Schalten Sie das Produkt aus und entnehmen Sie den Akku-Pack **36**. Lassen Sie das Produkt abkühlen.
- Reinigen Sie das Produkt wie zuvor beschrieben.

- Lagern Sie das Produkt und dessen Zubehör an einem dunklen, trockenen, frostfreien und gut belüfteten Ort.
- Lagern Sie das Produkt stets an einem für Kinder unzugänglichen Ort.
- Die optimale Langzeit-Lagertemperatur (länger als 3 Monate) liegt zwischen +10 und +30 °C bei einer relativen Luftfeuchtigkeit von max. 60 %.

● Transport

- Schalten Sie das Produkt aus und entnehmen Sie den Akku-Pack **36**. Lassen Sie das Produkt abkühlen.
- Packen Sie das Produkt sorgfältig in die Tragetasche **31**.
- Schützen Sie das Produkt gegen Schläge und starke Vibrationen, die insbesondere beim Transport in Fahrzeugen auftreten.
- Sichern Sie das Produkt gegen Verrutschen und Kippen.

● Fehlerbehebung

Problem	Mögliche Ursache	Abhilfe
Produkt funktioniert nicht.	Akku-Pack 36 weist niedrigen Ladezustand auf.	Laden Sie den Akku-Pack 36 auf (siehe „Akku-Pack aufladen“).
	Anderer elektrischer Defekt.	Lassen Sie das Produkt von einer qualifizierten Fachkraft reparieren.
Schwache Leistung.	Schleifblatt 32 verschlissen.	Ersetzen Sie das Schleifblatt 32 .
	Schleifteller 2 verschlissen.	Lassen Sie den Schleifteller 2 von einer qualifizierten Fachkraft ersetzen.
Übermäßige Staubbildung.	Bürstenkante 5 verschlissen.	Lassen Sie die Bürstenkante 5 von einer qualifizierten Fachkraft ersetzen.
	Externes Staubabsauggerät nicht angeschlossen oder ausgeschaltet.	Schließen Sie ein externes Staubabsauggerät an oder schalten Sie es ein.

● Entsorgung

Die Verpackung besteht aus umweltfreundlichen Materialien, die Sie über die örtlichen Recyclingstellen entsorgen können.



Beachten Sie die Kennzeichnung der Verpackungsmaterialien bei der Abfalltrennung, diese sind gekennzeichnet mit Abkürzungen (a) und Nummern (b) mit folgender Bedeutung: 1–7: Kunststoffe/20–22: Papier und Pappe/80–98: Verbundstoffe.

Produkt:



Möglichkeiten zur Entsorgung des ausgedienten Produkts erfahren Sie bei Ihrer Gemeinde- oder Stadtverwaltung.



Gerät entsorgen

Das Symbol der durchgestrichenen Mülltonne bedeutet, dass dieses Gerät am Ende der Nutzungszeit nicht über den Hausmüll entsorgt werden darf. Das Gerät ist bei eingerichteten Sammelstellen, Wertstoffhöfen oder Entsorgungsbetrieben abzugeben. Zudem sind Vertreiber von Elektro- und Elektronikgeräten sowie Vertreiber von Lebensmitteln zur Rücknahme verpflichtet. LIDL bietet Ihnen Rückgabemöglichkeiten direkt in den Filialen und Märkten an. Rückgabe und Entsorgung sind für Sie kostenfrei. Beim Kauf eines Neugerätes haben Sie das Recht, ein entsprechendes Altgerät unentgeltlich zurückzugeben.

Zusätzlich haben Sie die Möglichkeit, unabhängig vom Kauf eines Neugerätes, unentgeltlich (bis zu drei) Altgeräte abzugeben, die in keiner Abmessung größer als 25 cm sind.

Bitte löschen Sie vor der Rückgabe alle personenbezogenen Daten.

Bitte entnehmen Sie vor der Rückgabe Batterien oder Akkumulatoren, die nicht vom Altgerät umschlossen sind, sowie Lampen, die zerstörungsfrei entnommen werden können und führen diese einer separaten Sammlung zu.

Defekte oder verbrauchte Batterien/Akkus müssen gemäß Richtlinie 2006/66/EG und deren Änderungen recycelt werden. Geben Sie Batterien/Akkus und/oder das Produkt über die angebotenen Sammeleinrichtungen zurück.



Umweltschäden durch falsche Entsorgung der Batterien/ Akkus!

Das Symbol der durchgestrichenen Mülltonne auf Batterien oder Akkus bedeutet, dass Sie Batterien und Akkus nicht im Hausmüll entsorgen dürfen.

Entnehmen Sie die Batterien/den Akku-Pack aus dem Produkt vor der Entsorgung.

Diese können giftige Schwermetalle enthalten und unterliegen der Sondermüllbehandlung.

Die chemischen Symbole der Schwermetalle sind wie folgt: Cd = Cadmium, Hg = Quecksilber, Pb = Blei.

Sie sind gesetzlich verpflichtet, alte Batterien und Akkus nach Gebrauch zurückzugeben. Geben Sie deshalb verbrauchte Batterien und Akkus kostenfrei im Handelsgeschäft z. B. in Ihrer LIDL Filiale oder bei einer kommunalen Sammelstelle ab.

Batterien und Akkus können Stoffe enthalten, die schädlich für die menschliche Gesundheit und Umwelt sind. Nur bei einer getrennten Sammlung und Verwertung von alten Batterien und Akkus können die negativen Auswirkungen vermieden werden.

Seien Sie besonders vorsichtig beim Umgang mit lithiumhaltigen Batterien und Akkus, da bei unsachgemäßer Verwendung eine erhöhte Brandgefahr besteht. Kleben Sie dazu die Pole ab, um einen äußeren Kurzschluss zu vermeiden.

Nutzen Sie Batterien mit langer Lebensdauer oder Akkus, um die Entstehung von Abfällen aus Alt-Batterien zu verringern. Beachten Sie die Anweisungen zum Lagern, und vermeiden Sie das vollständige Ent- und Aufladen des Akkus, um die Lebensdauer zu verlängern.

Darüber hinaus sollten Sie Batterien oder Elektro- und Elektronikgeräte mit Batterien oder Akkus nicht im öffentlichen Raum zurücklassen, um eine Vermüllung zu vermeiden. Prüfen Sie Möglichkeiten, Batterien einer Wiederverwendung zuzuführen, anstatt diese zu entsorgen, beispielsweise durch Instandsetzung der Batterie.

● **Garantie**

Das Produkt wurde nach strengen Qualitätsrichtlinien hergestellt und vor der Auslieferung sorgfältig geprüft. Im Falle von Material- oder Herstellungsfehlern haben Sie gegenüber dem Verkäufer des Produkts gesetzliche Rechte. Ihre gesetzlichen Rechte werden in keiner Weise durch unsere unten aufgeführte Garantie eingeschränkt.

Die Garantie für dieses Produkt beträgt 3 Jahre ab Kaufdatum. Die Garantiezeit beginnt mit dem Kaufdatum. Bewahren Sie den Originalkaufbeleg an einem sicheren Ort auf, da dieses Dokument als Nachweis des Kaufs erforderlich ist.

Alle Schäden oder Mängel, die bereits zum Zeitpunkt des Kaufs vorhanden sind, müssen unverzüglich nach dem Auspacken des Produkts gemeldet werden.

Sollte das Produkt innerhalb von 3 Jahren ab Kaufdatum einen Material- oder Herstellungsfehler aufweisen, werden wir es – nach unserer Wahl – kostenlos für Sie reparieren oder ersetzen. Die Garantiezeit verlängert sich durch einen stattgegebenen Gewährleistungsanspruch nicht. Dies gilt auch für ersetzte und reparierte Teile.

Diese Garantie erlischt, wenn das Produkt beschädigt oder unsachgemäß verwendet oder gewartet wurde.

Die Garantie deckt Material- und Herstellungsfehler ab. Diese Garantie erstreckt sich weder auf Produktteile, die normalem Verschleiß unterliegen, und somit als Verschleißteile gelten (z. B. Batterien, Akkus, Schläuche, Farbpatronen), noch auf Schäden an zerbrechlichen Teilen, z. B. Schalter oder Teile aus Glas.

Sie erhalten auf den Akku-Pack 1 Jahr Garantie ab Kaufdatum.

● **Abwicklung im Garantiefall**

Um eine schnelle Bearbeitung Ihres Anspruchs zu gewährleisten, beachten Sie die folgenden Hinweise:

Halten Sie den Originalkaufbeleg und die Artikelnummer (IAN 438491_2304) als Nachweis für den Kauf bereit.

Sie finden die Artikelnummer auf dem Typenschild, einer Gravur auf dem Produkt, der Startseite der Bedienungsanleitung (unten links) oder als Aufkleber auf der Rück- oder Unterseite des Produkts.

Sollten Funktionsfehler oder sonstige Mängel auftreten, wenden Sie sich zunächst telefonisch oder per E-Mail an die unten aufgeführte Serviceabteilung.

Sobald das Produkt als defekt erfasst wurde, können Sie es kostenlos an die Ihnen mitgeteilte Service-Anschrift zurücksenden. Stellen Sie sicher, dass Sie den Originalkaufbeleg (Kassenbon) sowie eine kurze, schriftliche Beschreibung beilegen, in der die Einzelheiten des Defekts und der Zeitpunkt des Auftretens dargelegt sind.

● **Service**

DE **Service Deutschland**

Tel.: 0800 5435 111

E-Mail: owim@lidl.de

AT **Service Österreich**

Tel.: 0800 292726

E-Mail: owim@lidl.at

CH **Service Schweiz**

Tel.: 0800 562153

E-Mail: owim@lidl.ch



OWIM GmbH & Co. KG

Stiftsbergstraße 1
74167 Neckarsulm
GERMANY

Model No.: HG10578

Version: 10/2023

IAN 438491_2304

