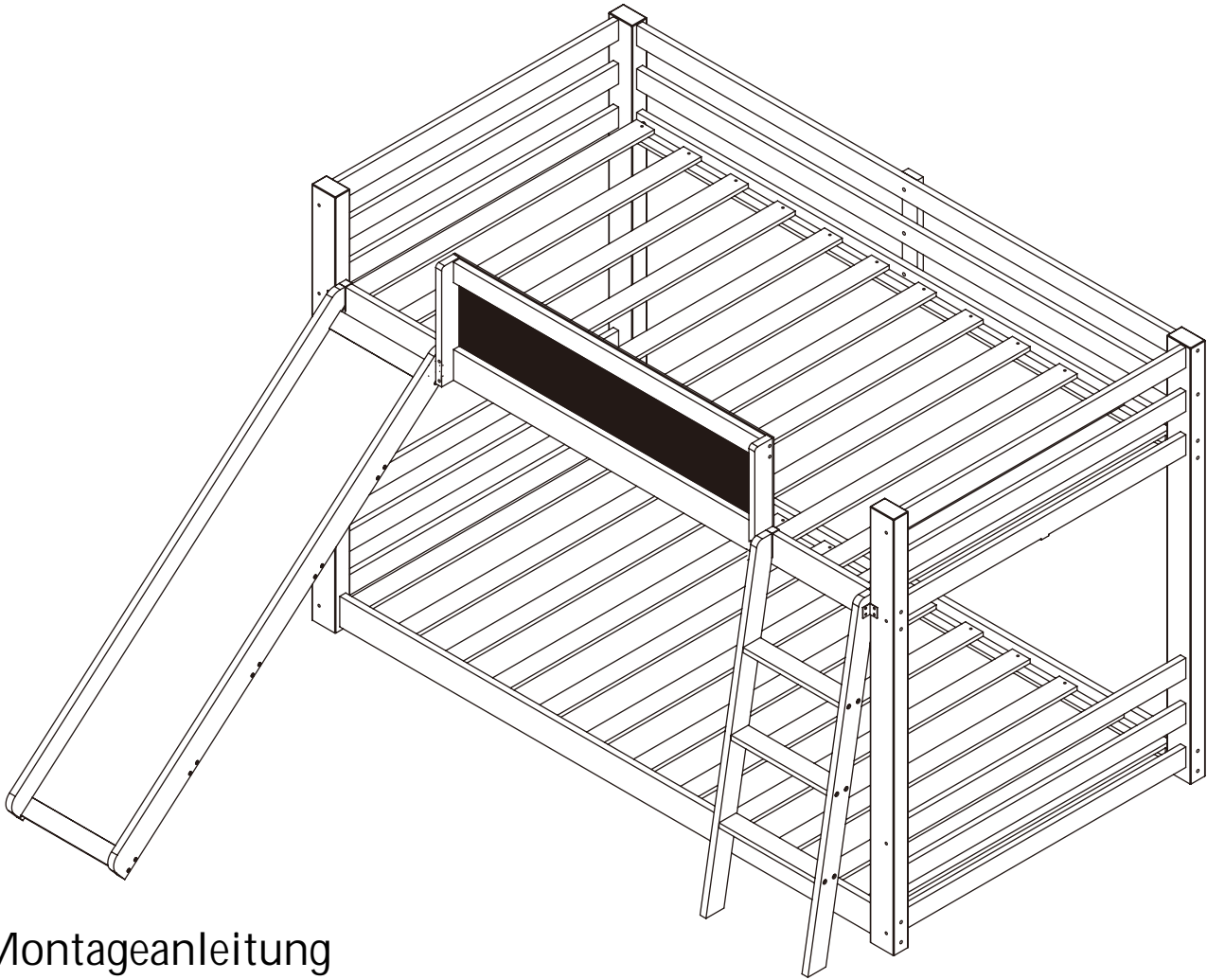


# INSTRUCTION MANUAL

## Low Bunk Bed Frame



### Montageanleitung

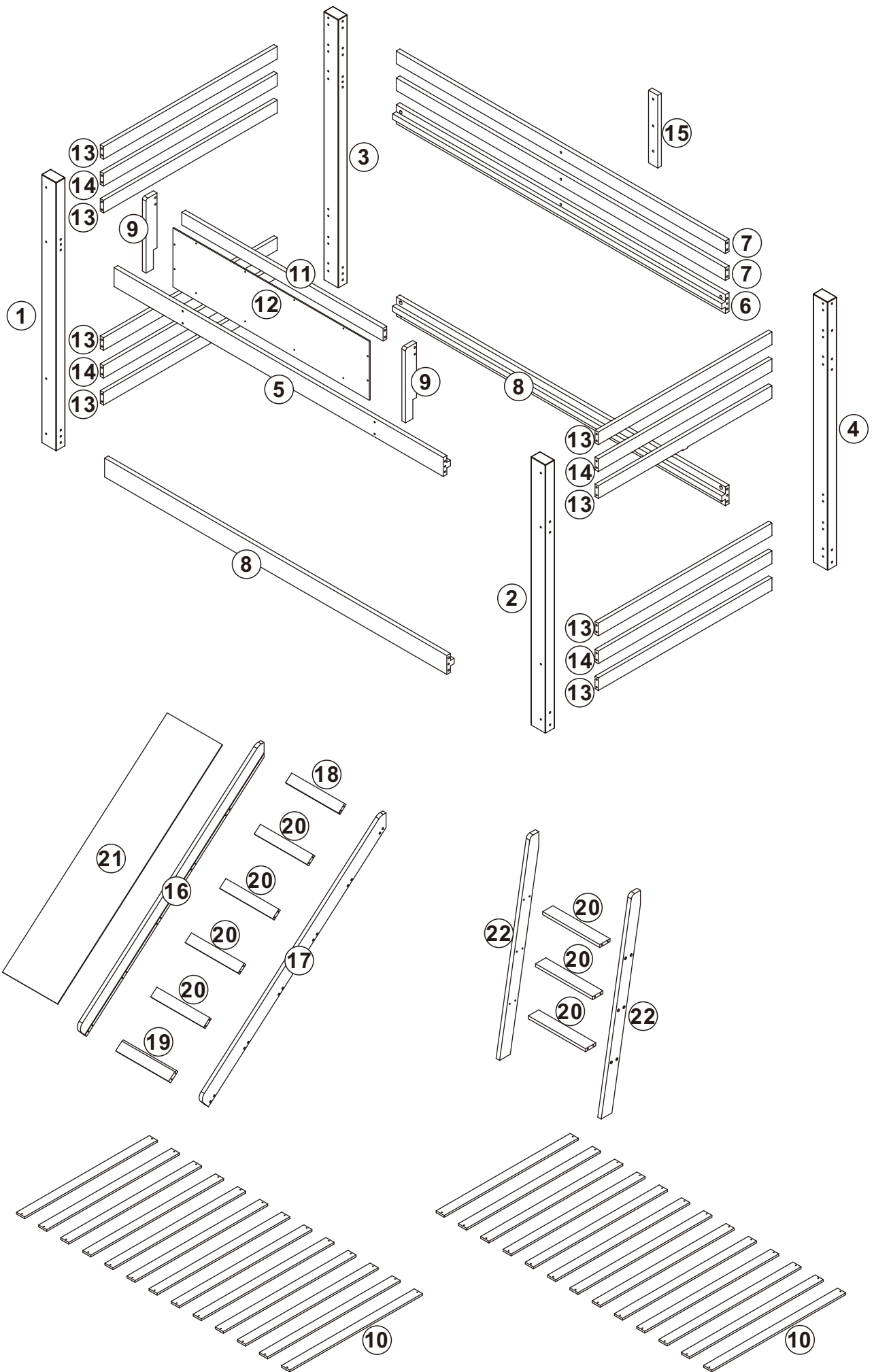
### Niedriges Etagenbettgestell





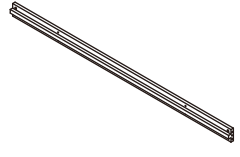
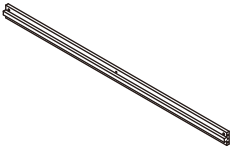
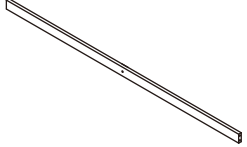
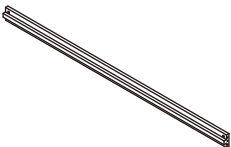


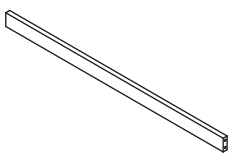
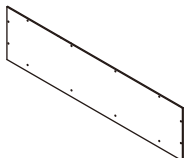
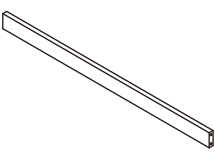
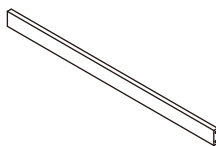

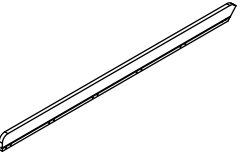
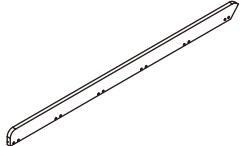
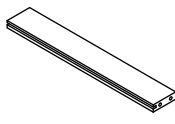
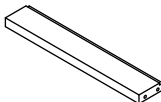
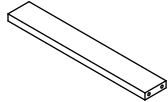
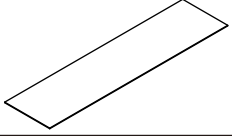
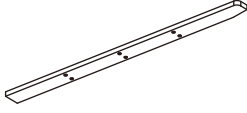
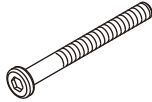

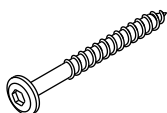
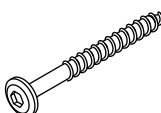
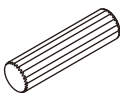





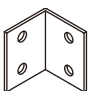
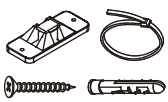


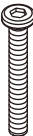
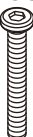

**NOTE:**

1. When receiving the goods, please confirm the product according to the instructions. Once you find less pieces, please provide relevant pictures to contact us. We will deal it in the time.
2. Please install goods with the instruction manual.
3. It is recommended that the installation should not be too tight to adjust easily. After the structure is installed, firm the interface for more stability.





**HINWEISE:**

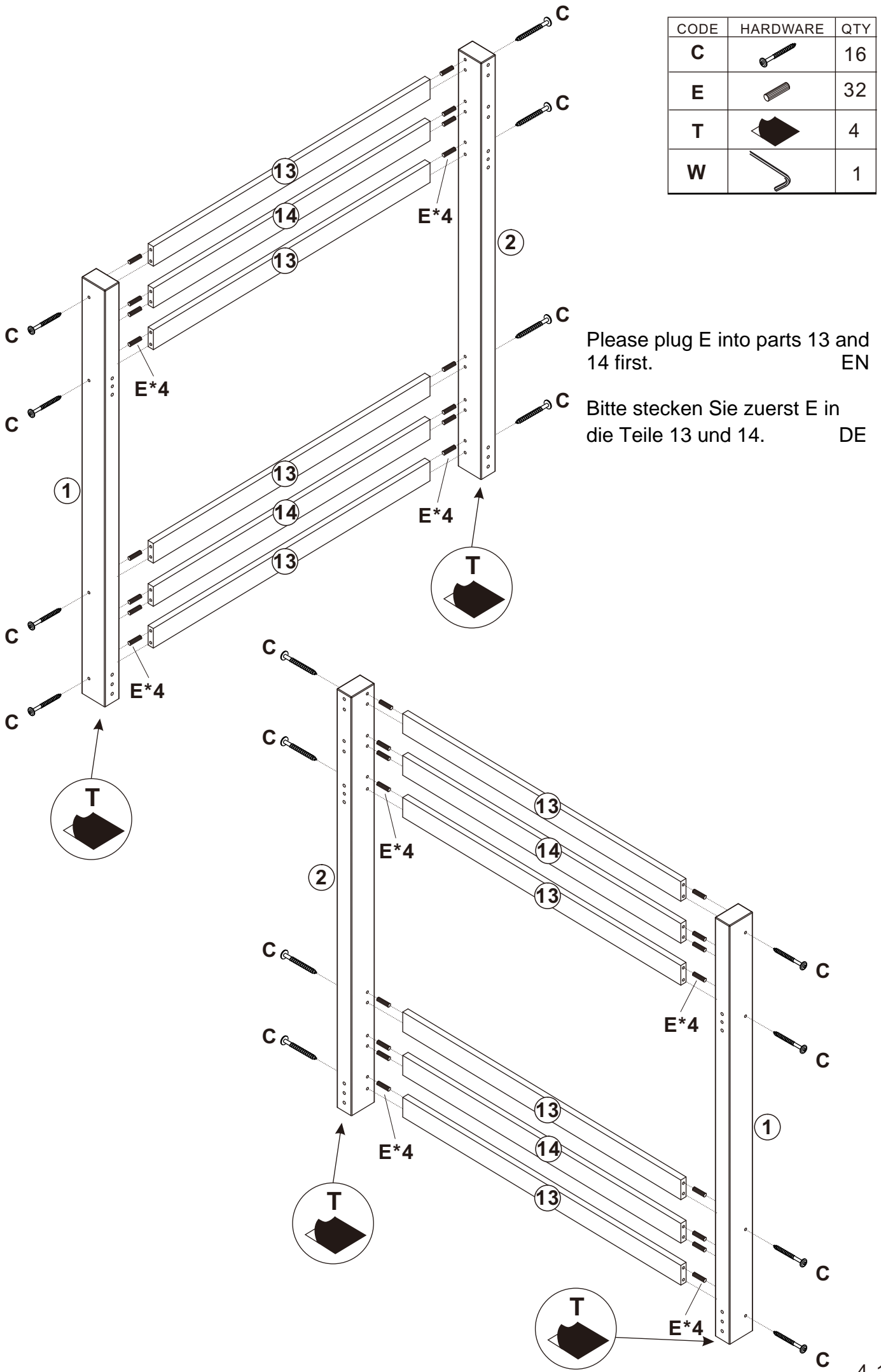
1. Wenn Sie die Ware erhalten, bestätigen Sie bitte das Produkt gemäß der Montageanleitung. Wenn Sie fehlende Teile finden, senden Sie uns bitte entsprechende Bilder. Wir werden uns umgehend darum kümmern.
2. Bitte installieren Sie die Ware gemäß der Montageanleitung.
3. Es wird empfohlen, die Installation nicht zu fest vorzunehmen, damit die Teile leicht wieder eingestellt werden können. Nachdem die Struktur installiert ist, ziehen Sie die Schnittstelle fest, um mehr Stabilität zu gewährleisten.






|   |  |  |   |   |
|---|--|--|---|---|
| ① -1pc<br>               | ② -1pc<br>              | ③ -1pc<br>              | ④ -1pc<br>             | ⑤ -1pc<br>             |
| ⑥ -1pc<br>               | ⑦ -2pcs<br>             | ⑧ -2pcs<br>             | ⑨ -2pcs<br>            | ⑩ -2sets<br>           |
| ⑪ -1pc<br>               | ⑫ -1pc<br>              | ⑬ -8pcs<br>             | ⑭ -4pcs<br>             | ⑮ -1pc<br>             |
| ⑯ -1pc<br>              | ⑰ -1pc<br>             | ⑱ -1pc<br>             | ⑲ -1pc<br>             | ⑳ -7pcs<br>           |
| ㉑ -1pc<br>             | ㉒ -2pcs<br>           |  |   |   |
| A -16pcs<br><br>M6*100 | B -16pcs<br>          | C -20pcs<br><br>M6*70 | D -4pcs<br><br>M6*100 | E -44pcs<br>         |
| F -4pcs<br>            | G -24pcs<br><br>M3*16 | H -60pcs<br><br>M3*25 | L -34pcs<br><br>M7*60 | K -7pcs<br>          |
| M -2pcs<br>            | R -1set<br>           | S -1pc<br>            | T -4pcs<br>           | U -4pcs<br><br>M6*50 |
| V -3pcs<br><br>M6*30   | W -2pcs<br>           |  |   |   |

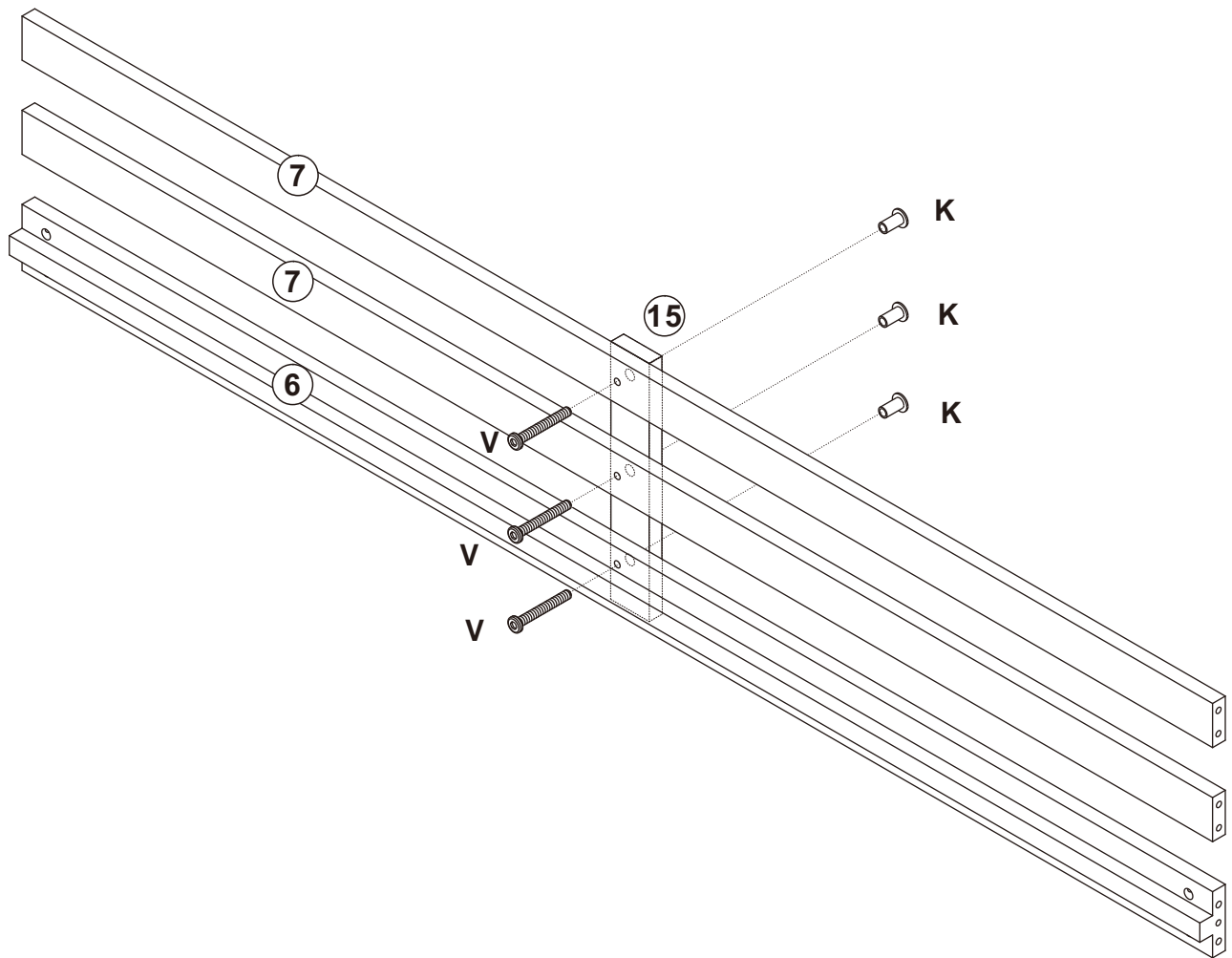
# 1.

| CODE | HARDWARE  | QTY |
|------|---|-----|
| C    |  | 16  |
| E    |  | 32  |
| T    |  | 4   |
| W    |  | 1   |



2.

| CODE | HARDWARE  | QTY |
|------|---|-----|
| V    |  | 3   |
| K    |  | 3   |
| W    |  | 2   |








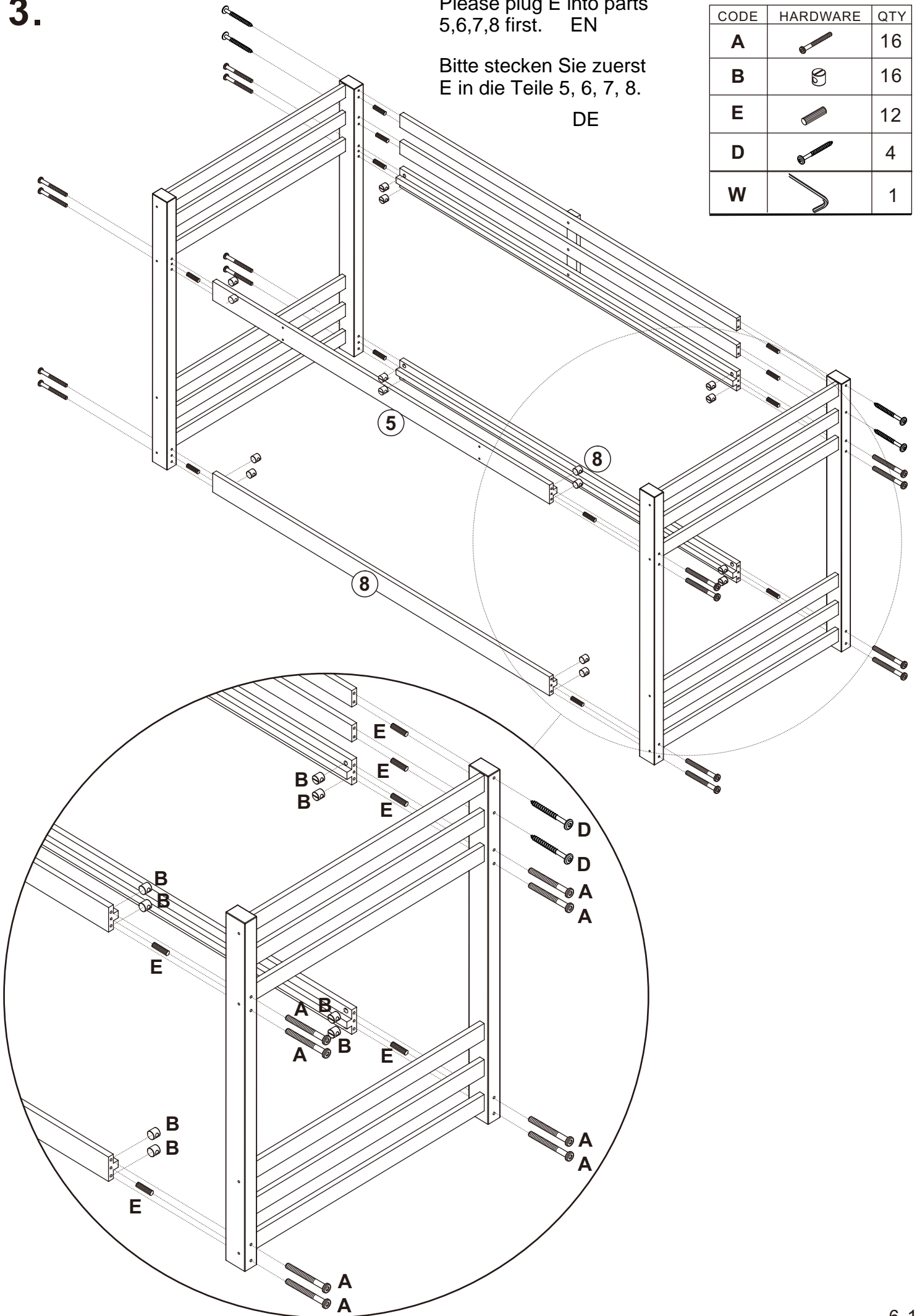
3.

Please plug E into parts  
5,6,7,8 first. EN



Bitte stecken Sie zuerst  
E in die Teile 5, 6, 7, 8.

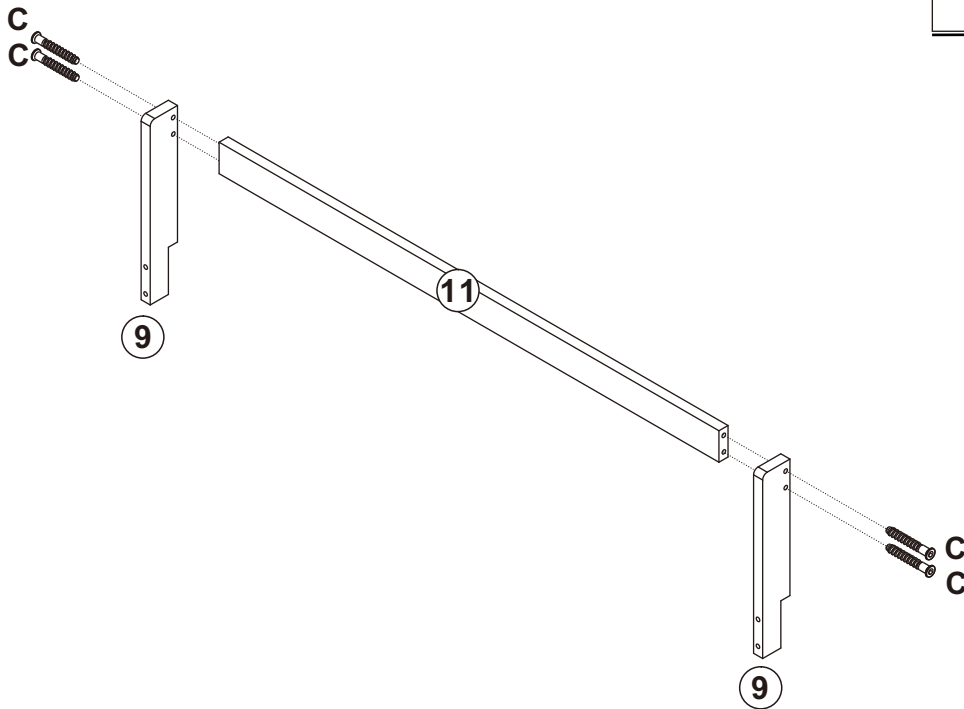
DE

| CODE | HARDWARE  | QTY |
|------|---|-----|
| A    |  | 16  |
| B    |  | 16  |
| E    |  | 12  |
| D    |  | 4   |
| W    |  | 1   |





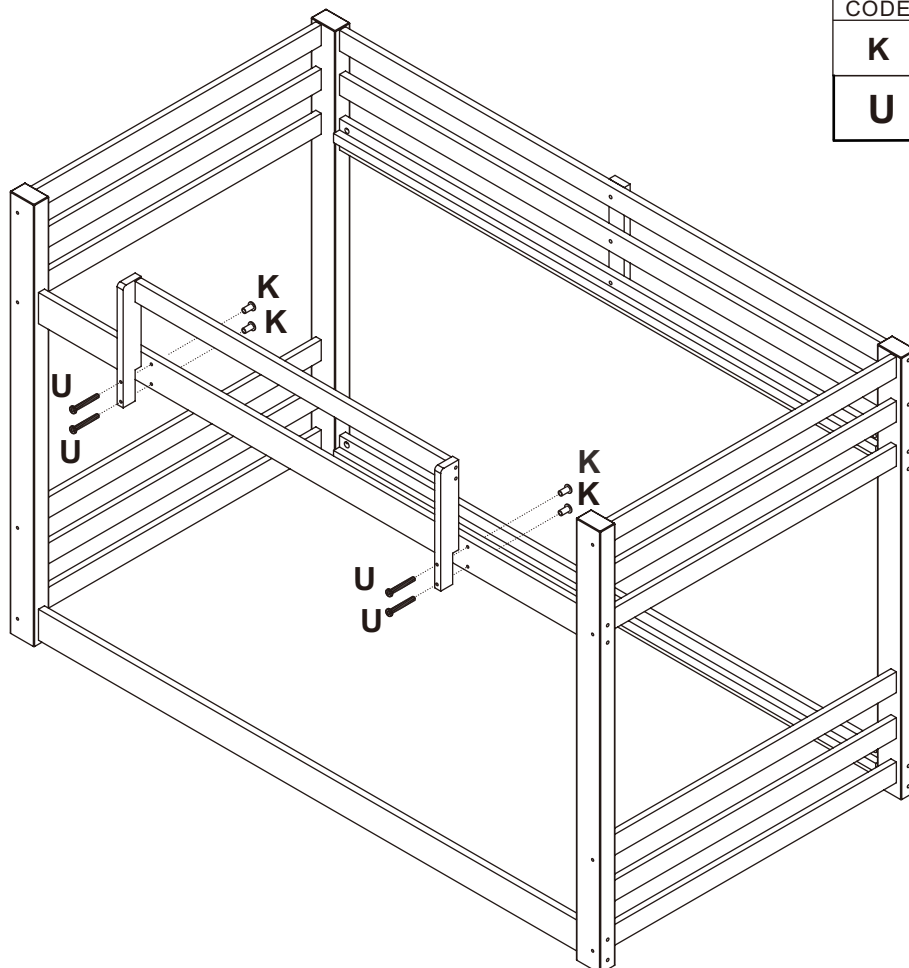
4.

| CODE | HARDWARE  | QTY |
|------|---|-----|
| C    |  | 4   |
| W    |  | 1   |

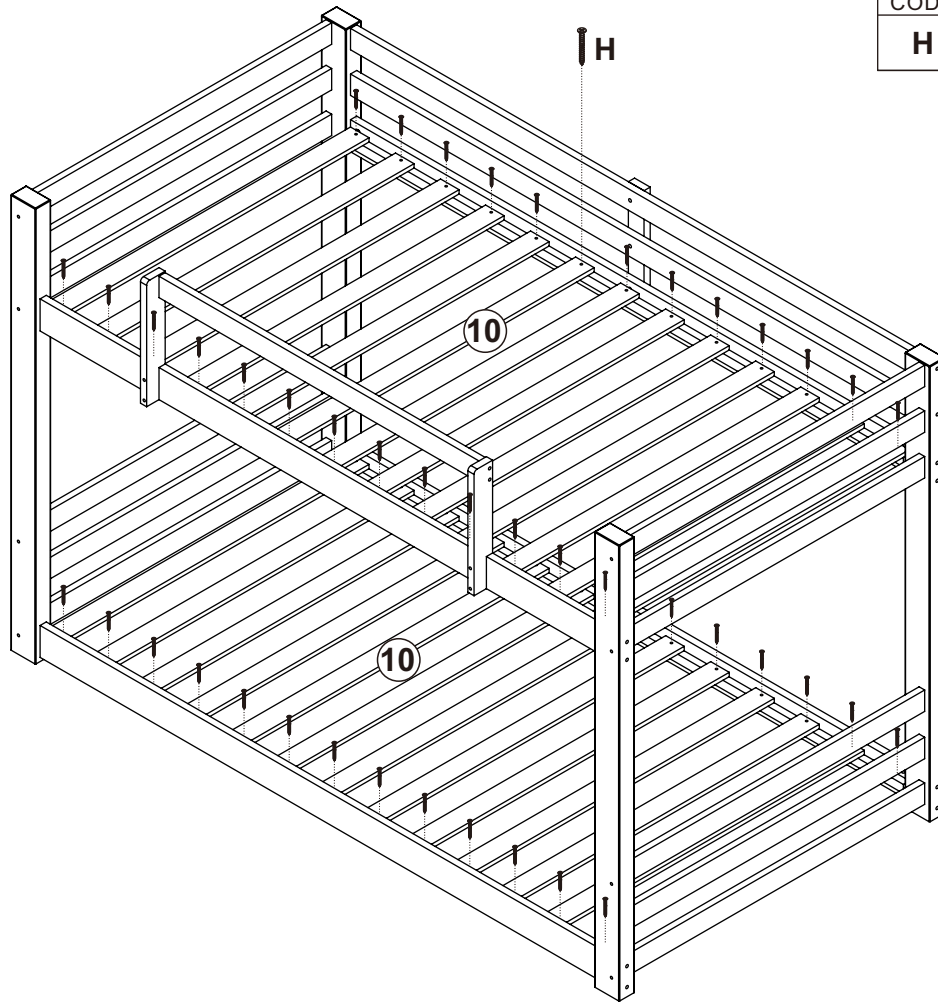


5.

| CODE | HARDWARE  | QTY |
|------|---|-----|
| K    |  | 4   |
| U    |  | 4   |



6.



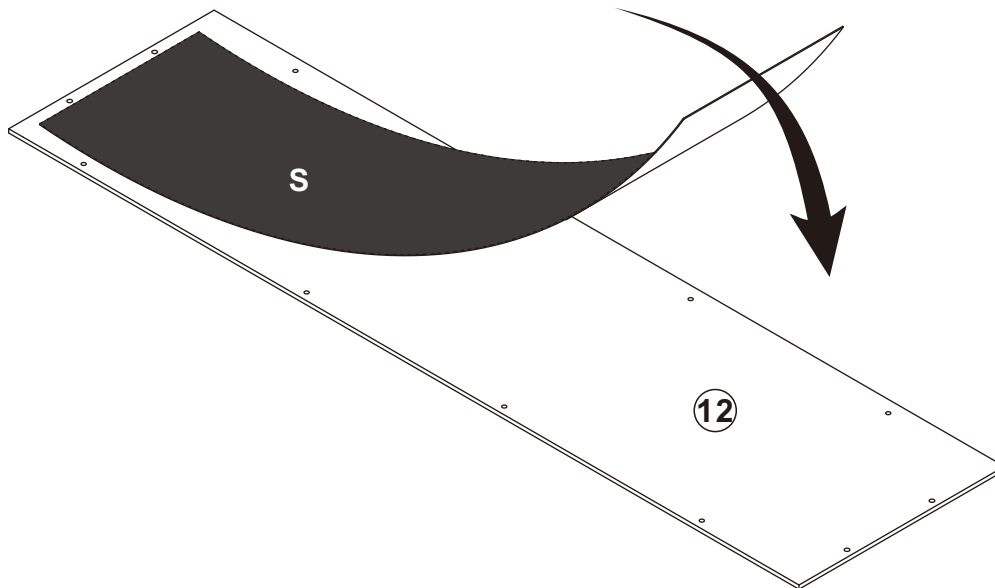
| CODE | HARDWARE  | QTY |
|------|---|-----|
| H    |  | 52  |

7.

Tear off the poster and stick it on Panel 12. EN

Ziehen Sie die Klebebandabdeckung ab und kleben Sie es auf Tafel 12. DE

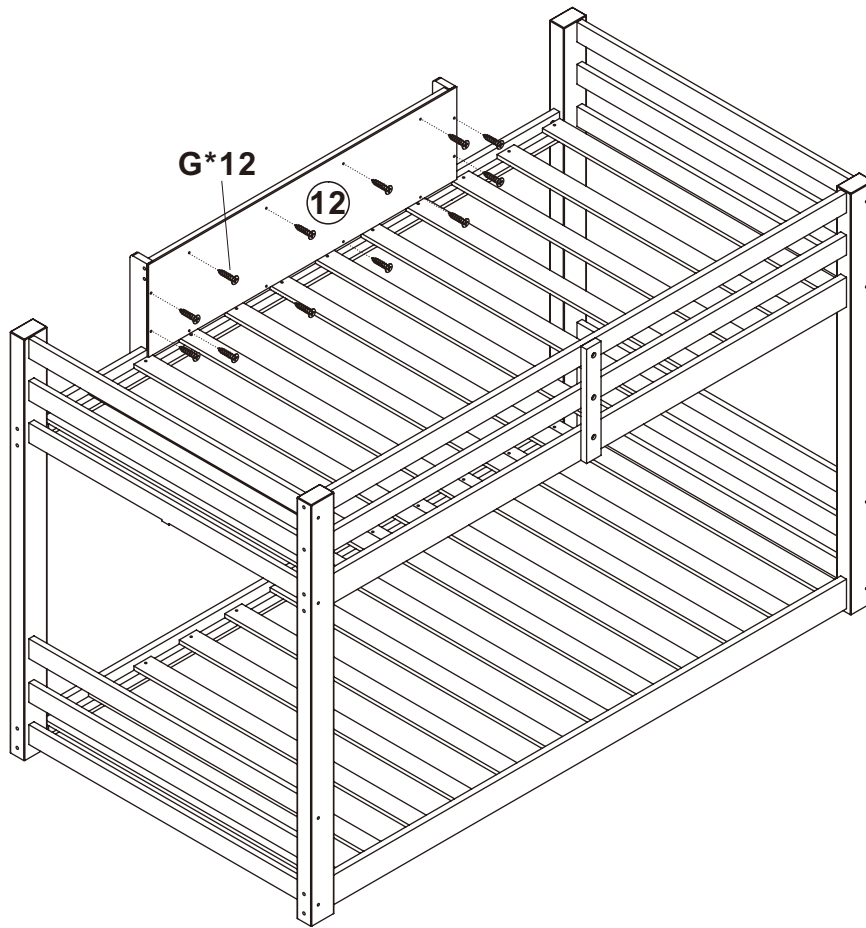
| CODE | HARDWARE  | QTY |
|------|---|-----|
| S    |  | 1   |





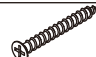


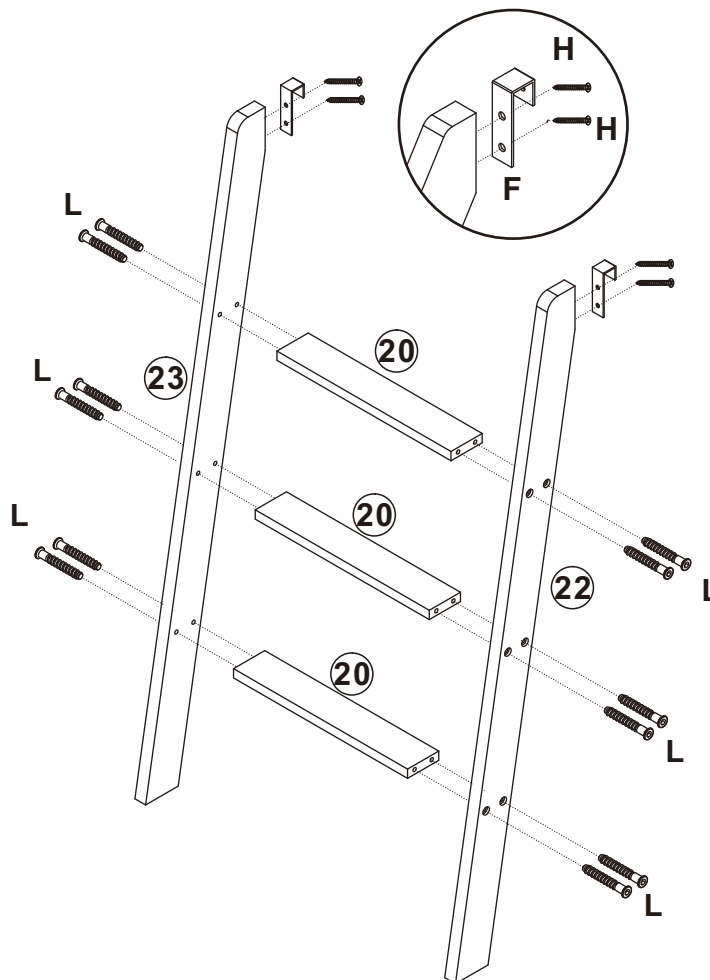
8.

| CODE | HARDWARE  | QTY |
|------|---|-----|
| G    |  | 12  |





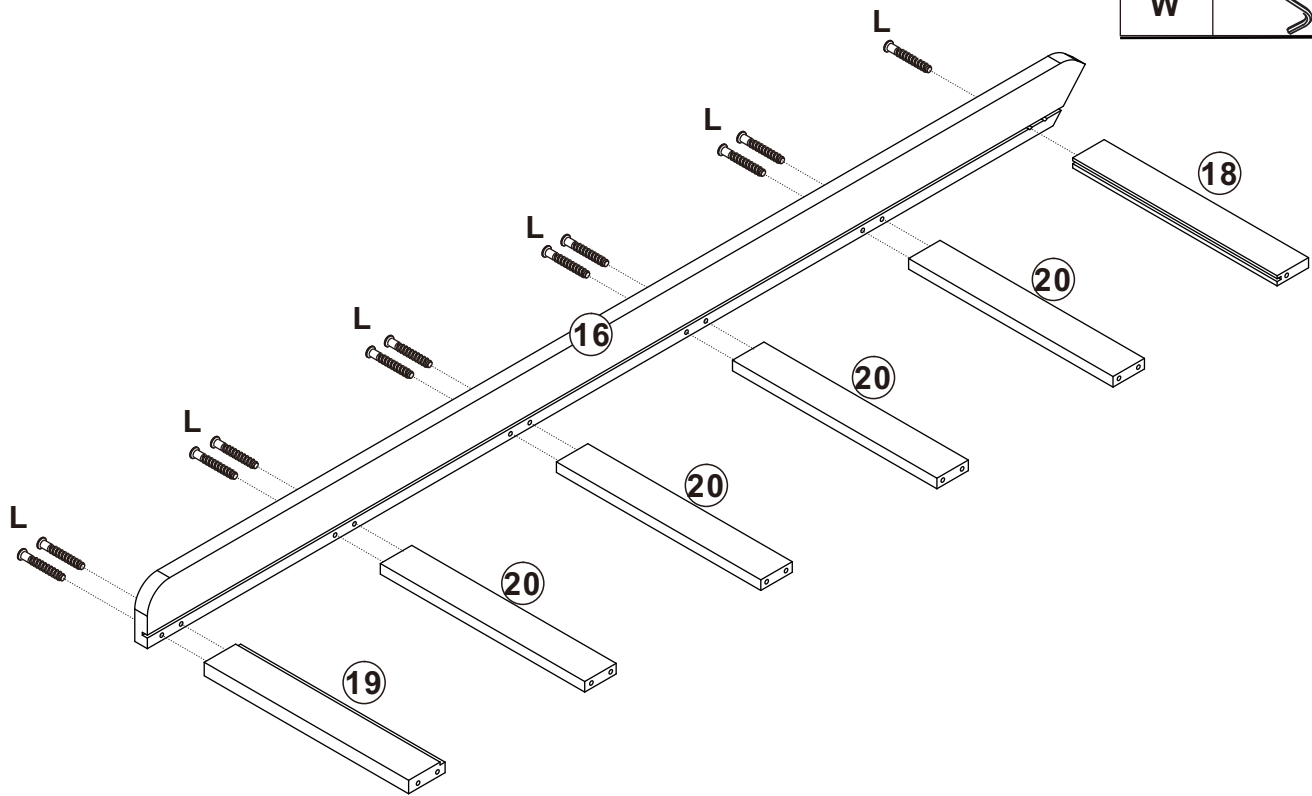
9.

| CODE | HARDWARE  | QTY |
|------|---|-----|
| L    |  | 12  |
| F    |  | 2   |
| H    |  | 4   |

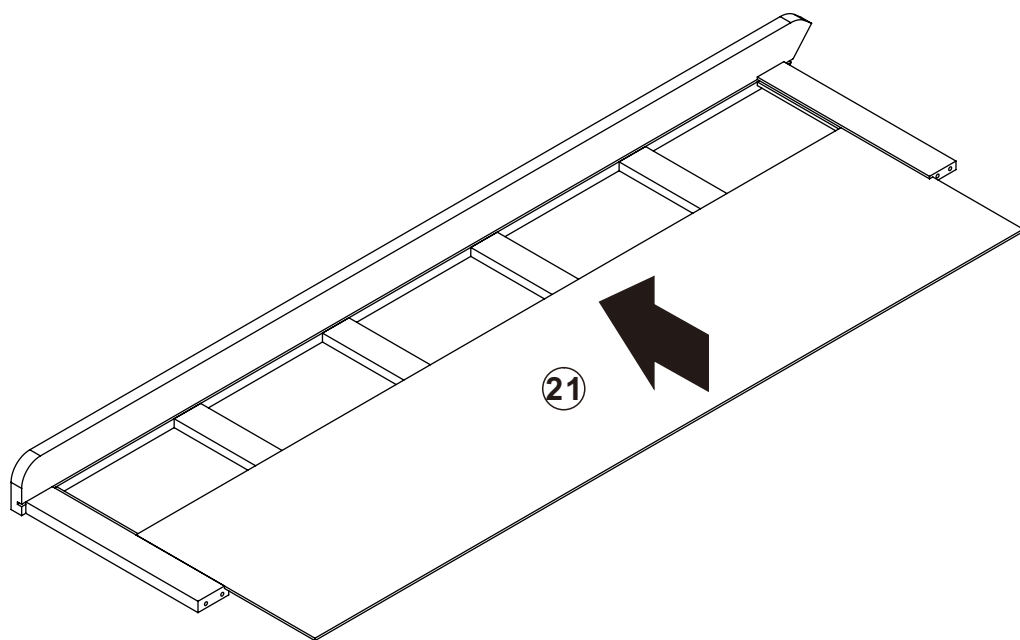


# 10.



| CODE | HARDWARE  | QTY |
|------|---|-----|
| L    |  | 11  |
| W    |  | 1   |

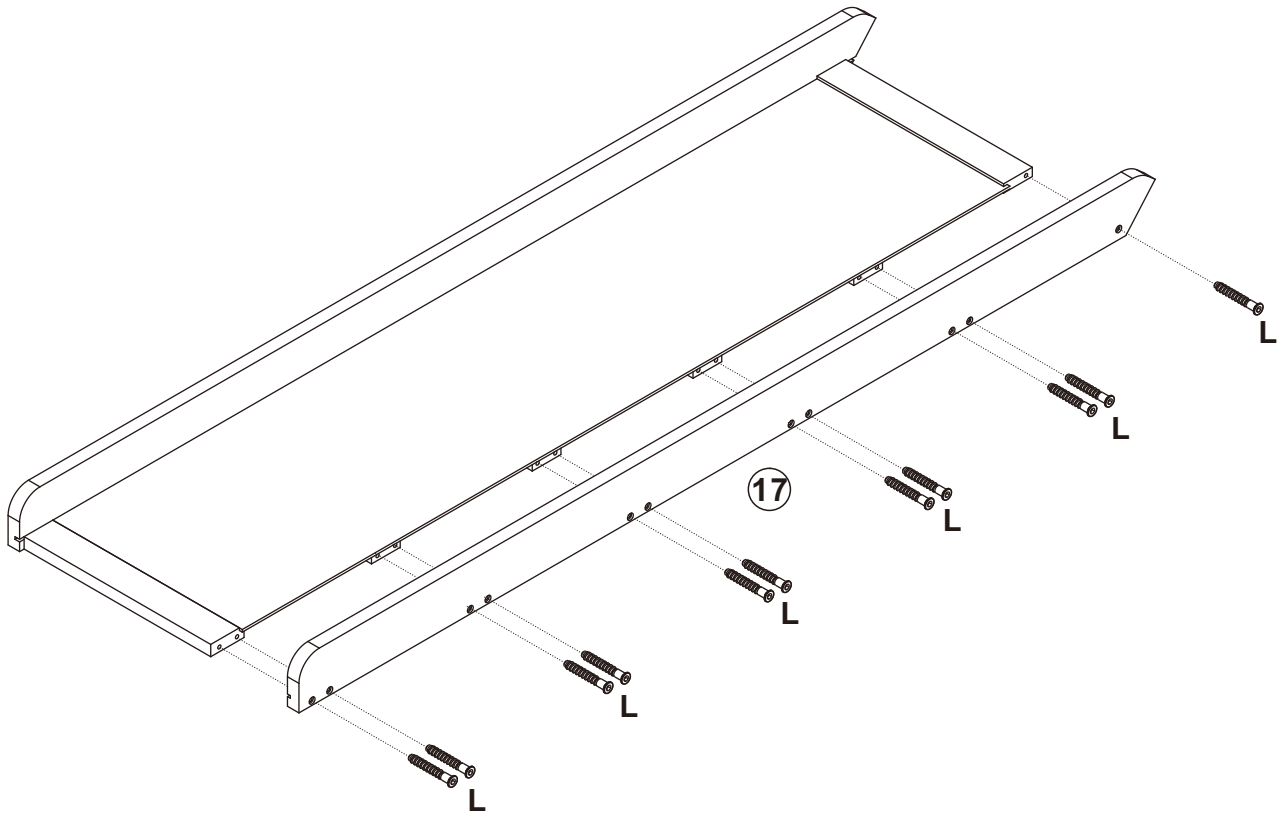


# 11.





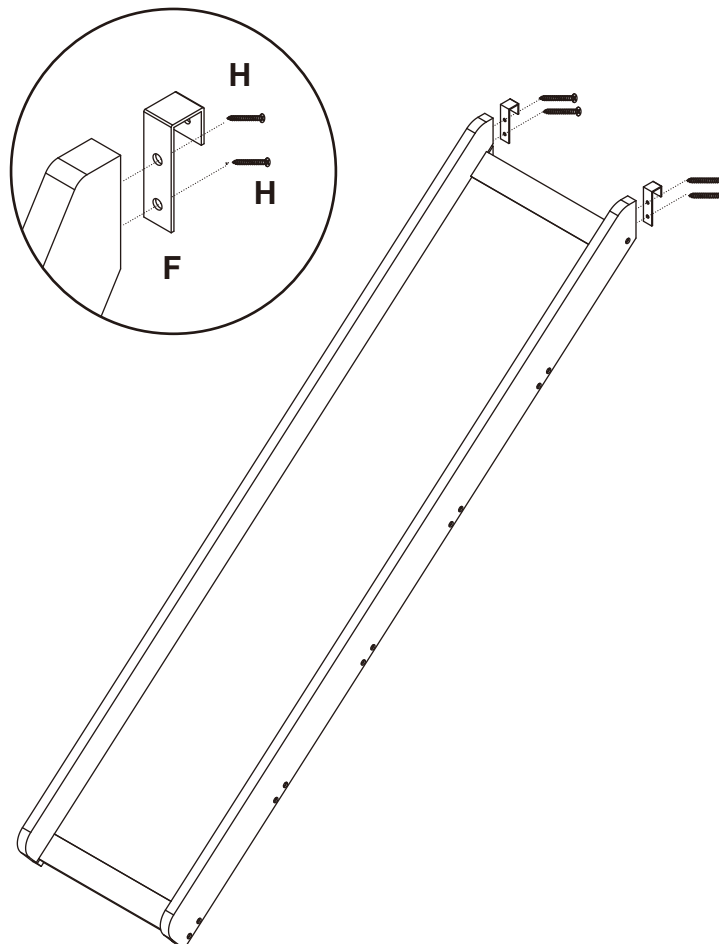
# 12.

| CODE | HARDWARE  | QTY |
|------|---|-----|
| L    |  | 11  |
| W    |  | 1   |



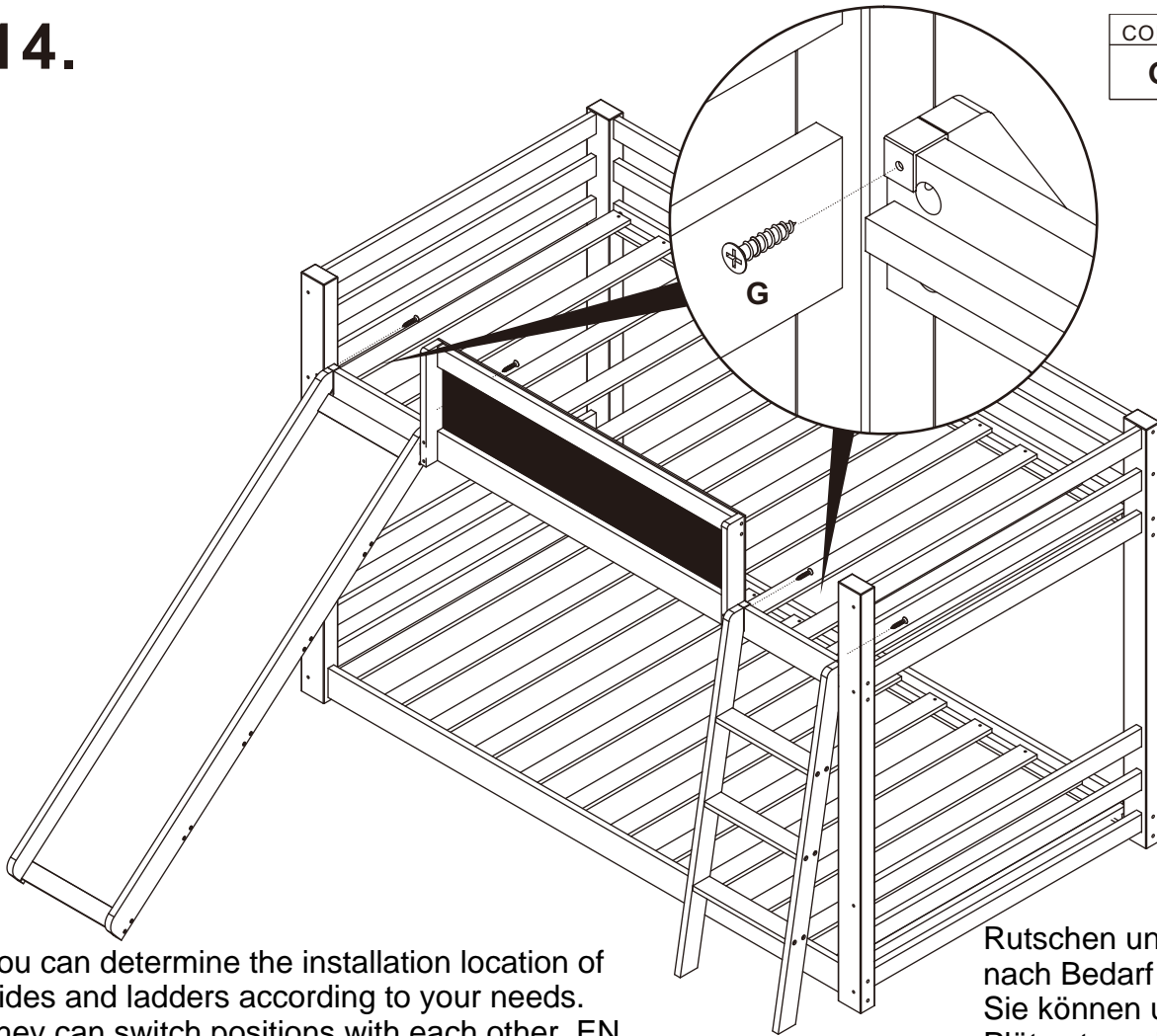
# 13.

| CODE | HARDWARE  | QTY |
|------|---|-----|
| F    |  | 2   |
| H    |  | 4   |



# 14.




| CODE | HARDWARE   | QTY |
|------|--|-----|
| G    |  | 4   |

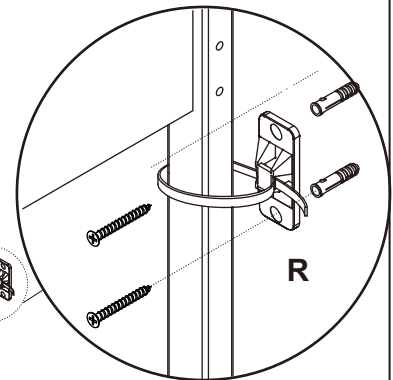
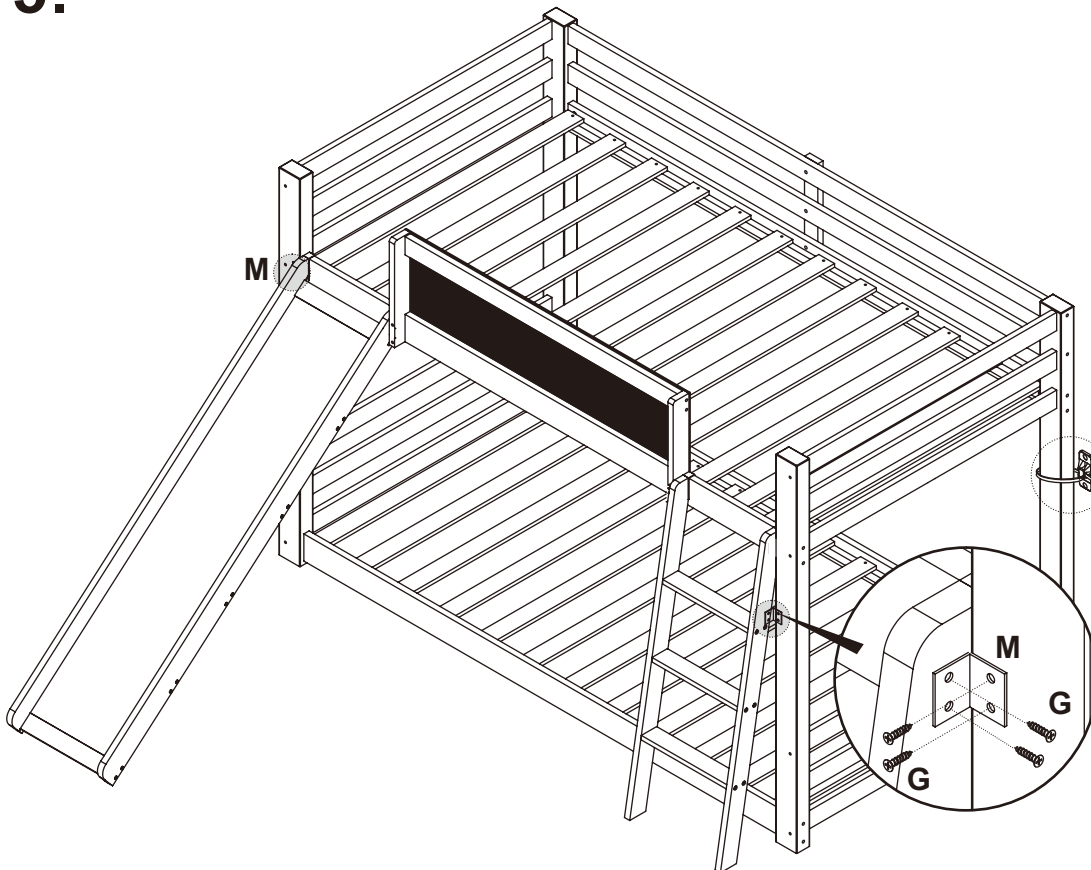


You can determine the installation location of slides and ladders according to your needs. They can switch positions with each other. EN

Rutschen und Leitern können je nach Bedarf positioniert werden. Sie können untereinander die Plätze tauschen. DE

# 15.

| CODE | HARDWARE  | QTY |
|------|---|-----|
| R    |  | 1   |
| G    |  | 8   |
| M    |  | 2   |



## **IMPORTANT-READ CAREFULLY-RETAIN FOR FUTURE REFERENCE**

1.All bunk beds and high beds intended to be assembled by someone other than the manufacturer or their representative shall contain assembly instructions including a

1 list of the parts supplied and details of any tools required to assemble the bed.

2.All assembling fastenings should always be tightened properly and the care should be taken that no fittings are loose.

1. 3.The maximum thickness of the mattress should not exceed the marking on the upper bed and the maximum thickness of the mattress should be **10cm**.

1. 4.Recommend sizes of the mattress: **L 200 x W 90 x H 10cm**

5.The bunk bed or the high bed should not be used if any structural part is broken or missing.

6.Children can strangle in items such as ropes,strings,cords,harnesses and belts attached to or hung on a bunk bed/high bed.

**7.WARNING:** Children can become trapped between the bed and wall.To avoid risk of serious injury the distance between the top safety barrier and the wall shall not exceed 75mm or shall be more than 230mm.

**8.WARNING:** High bed and the upper bed of the bunk bed are not suitable for children under 6 years due to the risk of injury from falls.

9.EN 747-1:2024

## **WICHTIG – SORGFÄLTIG LESEN – ZUM SPÄTEREN NACHSCHLAGEN AUFBEWAHREN**

1. Alle Etagenbetten und Hochbetten, die von jemand anderem als dem Hersteller oder seinem Vertreter zusammengebaut werden sollen, müssen eine Montageanleitung enthalten, einschließlich einer Liste der mitgelieferten Teile und Angaben zu allen Werkzeugen, die zum Zusammenbau des Bettes erforderlich sind.
  
2. Alle Befestigungselemente müssen immer richtig festgezogen sein und es muss darauf geachtet werden, dass keine Beschläge locker sind.
  
1. 3. Die maximale Dicke der Matratze darf die Markierung auf dem oberen Bett nicht überschreiten und die maximale Dicke der Matratze sollte **10 cm** betragen.
  
1. 4. Empfohlene Matratzengrößen: **L 200 x B 90 x H 10 cm**
  
5. Das Etagenbett oder das Hochbett darf nicht verwendet werden, wenn ein Bauteil gebrochen ist oder fehlt.
  
6. **WARNUNG:** Kinder können sich an Gegenständen wie Seilen, Schnüren, Kordeln, Gurten und Gürteln strangulieren, die an einem Etagenbett/Hochbett befestigt oder aufgehängt sind. Achten Sie also darauf.
  
7. **WARNUNG:** Kinder können zwischen Bett und Wand eingeklemmt werden. Um das Risiko schwerer Verletzungen zu vermeiden, darf der Abstand zwischen der oberen Sicherheitsbarriere und der Wand 75 mm nicht überschreiten oder muss mehr als 230 mm betragen.
  
8. **WARNUNG:** Das Hochbett und das obere Bett des Etagenbetts sind aufgrund der Verletzungsgefahr durch Stürze nicht für Kinder unter 6 Jahren geeignet.
  
9. DE 747-1:2024