

Produktdatenblatt

DELEGIERTE VERORDNUNG (EU) 2019/2017 DER KOMMISSION

Name oder Handelsmarke des Lieferanten ^(a) ^(b) :	Constructa			
Anschrift des Lieferanten ^(a) ^(b) :	BSH Hausgeräte GmbH, Carl-Wery-Str. 34, 81739 Munich, Germany			
Modellkennung ^(a) :	CB5VX03ITE			
Allgemeine Produktparameter:				
Parameter	Wert	Parameter	Wert	
Nennkapazität ^(d) (ps)	13	Abmessungen in cm ^(a) ^(b)	Höhe	87
			Breite	60
			Tiefe	55
EEI ^(d)	55.9	Energieeffizienzklasse ^(d)	E ^(c)	
Reinigungsleistungsindex ^(d)	1.121	Trocknungsleistungsindex ^(d)	1.061	
Energieverbrauch in kWh [pro Betriebszyklus] im eco-Programm bei Kaltwasseranschluss. Der tatsächliche Energieverbrauch hängt von der jeweiligen Nutzung des Geräts ab.	0.937	Wasserverbrauch in Litern [pro Betriebszyklus] im eco-Programm. Der tatsächliche Wasserverbrauch hängt von der jeweiligen Nutzung des Geräts und vom Härtegrad des Wassers ab.	9.5	
Programmdauer ^(d) (h:min)	4:10	Art	Eingebaut	
Luftschallemissionen ^(d) (in dB(A) re 1 pW)	46	Luftschallemissionsklasse ^(d)	C ^(c)	
Aus-Zustand (W) (falls zutreffend)	-	Bereitschaftszustand (W) (falls zutreffend)	0.50	
Zeitvorwahl (W) (falls zutreffend)	4.00	vernetzter Bereitschaftsbetrieb (W) (falls zutreffend)	2.00	
Mindestlaufzeit der vom Lieferanten angebotenen Garantie ^(a) ^(b) :	24 Monate			
Weitere Angaben ^(a) ^(b) :				
Weblink zur Website des Lieferanten, auf der die Informationen gemäß Anhang II Nummer 6 der Verordnung (EU) 2019/2022 der Kommission zu finden sind: www.constructa.com/energylabel				

^(a) Dieser Eintrag gilt nicht als relevant im Sinne des Artikels 2 Absatz 6 der Verordnung (EU) 2017/1369.

^(b) Änderungen dieser Einträge gelten nicht als relevante Änderungen im Sinne des Artikels 4 Absatz 4 der Verordnung (EU) 2017/1369.

^(c) Wenn der endgültige Inhalt dieser Zelle in der Produktdatenbank automatisch generiert wird, darf der Lieferant diese Daten nicht eingeben.

^(d) Angaben für das eco-Programm.

Vollintegrierter Geschirrspüler, 60 cm, XXL
CB5VX03ITE



CB5VX03ITE

Leistung und Verbrauch

- Energieeffizienzklasse¹: E
- Energie² / Wasser³: 94 kWh / 9.5 Liter
- Fassungsvermögen: 13 Maßgedecke
- Programmdauer⁴: 4:10 (h:min)
- Geräusch: 46 dB(A) re 1 pW
- Geräusch-Effizienzklasse: C

Ausstattung / Komfort

- 5 Programme: Eco 50 °C, Auto 45-65 °C, Intensiv 70 °C, 1 Hour 65 °C, Favorit
- Vorspülen
- 2 Sonderfunktionen: App Start, Halbe Beladung
- Machine Care
- Add-On Funktion über die Home Connect App: HygienePlus, Silence on Demand

Spültechnologie und Sensorik

- Aquasensor
- Dosier Assistent
- BLDC-Motor
- Reinigerautomatik
- Selbstreinigendes Sieb mit 3-fach Wellen-Filtersystem
- Innenbehälter/Boden: Edelstahl/Polinox

Korbssystem

- Vario Korb
- Komfortrollen im Unterkorb
- Korbstopper (Rack Stopper) gegen ein Überrollen des Unterkorbes
- Besteckablage im Oberkorb
- Besteckkorb im Unterkorb
- Tassenablage im Oberkorb (2-teilig)

Anzeige und Bedienung

- Home Connect-fähig über WLAN
- Bedienblende in der Oberseite der Innentür
- Bedienblende mit Klartext (englisch)
- InfoLight rot
- Akustisches Programmende-Signal
- Zeitvorwahl: 3, 6 oder 9 Stunden

Technische Informationen und Zubehör

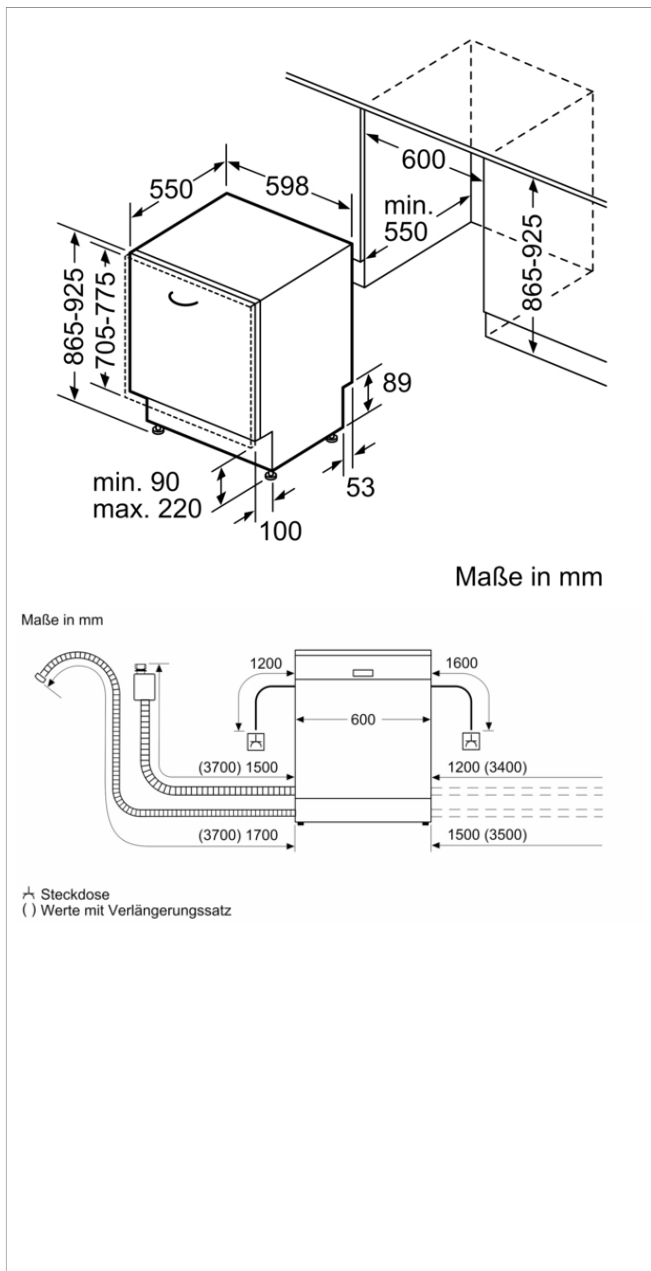
- Aqua Stop: eine Constructa Garantie bei Wasserschäden – ein Geräteleben lang.*
- Glasschutz-Technik
- inkl. Kleinteilehalter (2x)
- Inkl. Dampfschutz für die Arbeitsplatte
- Gerätemaße (H x B x T): 86.5 cm x 59.8 cm x 55.0 cm

Zusätzlich erhältliches Zubehör

CZ70BI22 Verblendungsleisten Edelstahl 86,5 cm
CZ7710X0 Schlauchverlängerung Zu- und Ablauf

Zubehör

Vollintegrierter Geschirrspüler, 60 cm, XXL CB5VX03ITE



Ausstattungsmerkmale

- Energieeffizienzklasse: E
- Energieverbrauch des Eco 50°C Programm pro 100 Betriebszyklen: 94 kWh
- Höchste Anzahl von Maßgedecken (EU 2017/1369): 13
- Wasserverbrauch in Litern im eco-Programm pro Betriebszyklus (EU 2017/1369): 9,5 l
- Programmdauer (EU 2017/1369): 4:10 h
- Luftschallemissionen (EU 2017/1369): 46 dB(A) re 1pW
- Luftschallemissionsklasse (EU 2017/1369): C
- Energieeffizienzklasse:
- Reinigungsstufe: A
- Wasserverbrauch: 9,5 l
- Durchschn. Jahresverbrauch Energie: kWh/a
- Geschätzter Jahresverbrauch Strom (bei 220) Standardprogrammen: kWh
- Geschätzter Jahresverbrauch Wasser (bei 220 Standardprogrammen): 2090 l
- Bauform: Eingebaut
- Arbeitsplatte abnehmbar: Nein
- Dekorrahmen/ -platte: Nicht möglich
- Höhe der Arbeitsplatte: 0 mm
- Gerätehöhe: 865 mm
- Höhenverstellbare Füße: Ja - alle von vorne
- Höhenverstellung max.: 60 mm
- Verstellbarer Sockel: Horizontal und Vertikal
- Nettogewicht: 32,0 kg
- Bruttogewicht: 34,2 kg
- Anschlusswert: 2400 W
- Absicherung: 10 A
- Spannung: 220-240 V
- Frequenz: 50; 60 Hz
- Länge Anschlusskabel: 175,0 cm
- Steckerart: Schuko-/Gardy.m.Erdung
- Länge Zulaufschlauch: 165 cm
- Länge Ablaufschlauch: 190 cm
- Durchlauferhitzer: Ja
- Beschreibung Wassersicherheitssystem: 3-fach Wasserschutz 24h
- Kindersicherung: Nein
- Enthärtungsanlage: Ja
- Oberkorbtyp: LOW
- Oberkorb verstellbar: Einfach
- Unterkorbtyp: Basic
- 3. Beladungsebene: Ohne
- Sonderzubehör: CZ70BI22, CZ7710X0
- Zusatzteile: Dampfschutz für die Arbeitsplatte
- Anzahl Maßgedecke: 13
- Blendenfarbe:
- Gehäusefarbe/-material:
- Arbeitsplattenfarbe/Arbeitsplattenwerkstoff:
- Abmessungen des Gerätes: 865 x 598 x 550 mm
- Abmessungen des verpackten Gerätes: 920 x 660 x 670 mm
- Integriertes Zubehör: