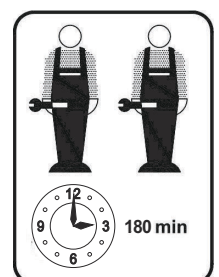
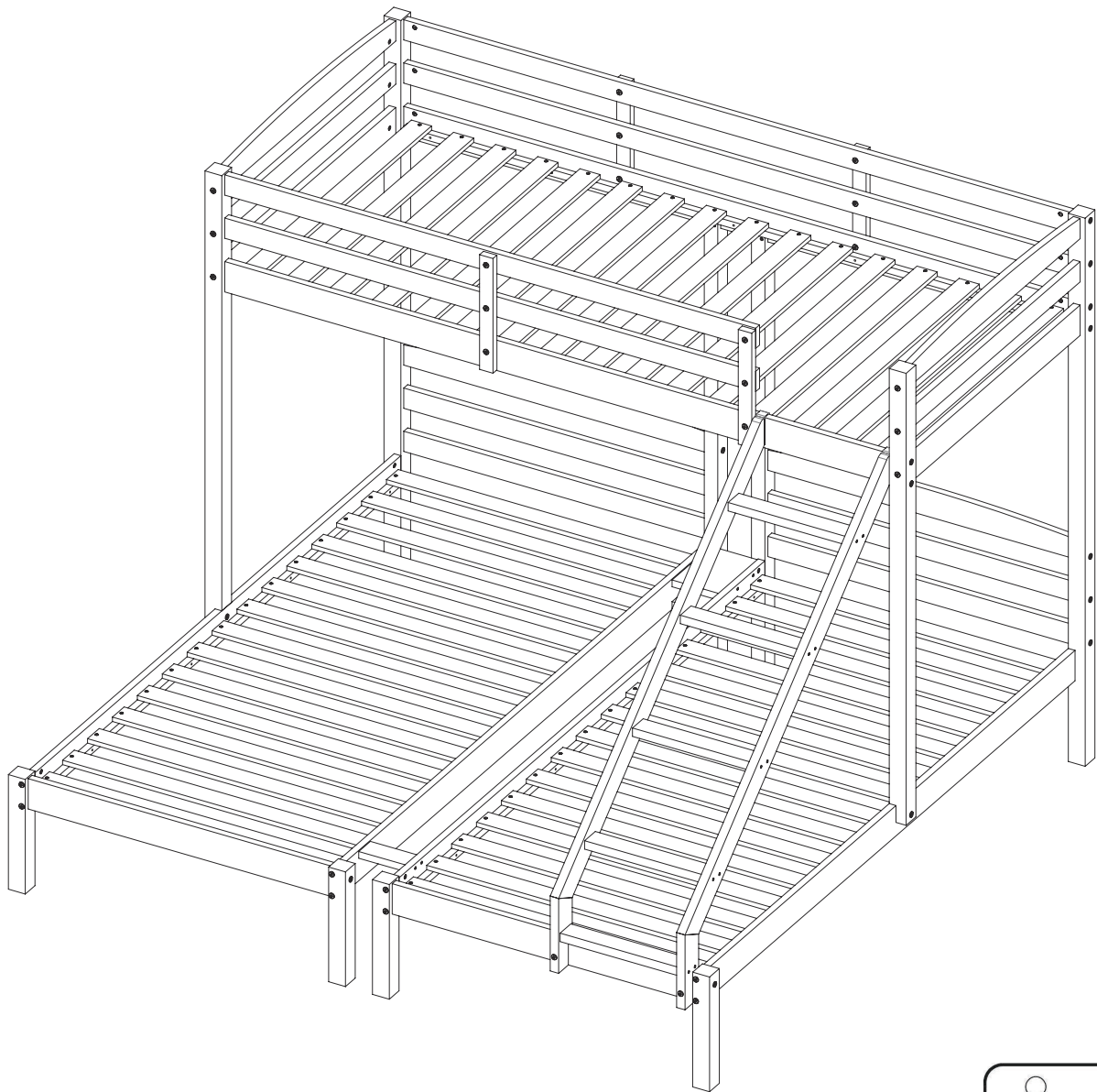


MONTAGEANLEITUNG

Artikelnummer: WF318076WAA
WF318077WAA

Dieses Set ist in 2 Boxen enthalten. Wenn Sie keine vollen 2 Boxen erhalten, wenden Sie sich bitte an unseren Kundenservice.

Dreifaches Etagenbett 200x90cm



INSTRUCTIONS

IMPORTANT-READ CAREFULLY-RETAIN FOR FUTURE REFERENCE

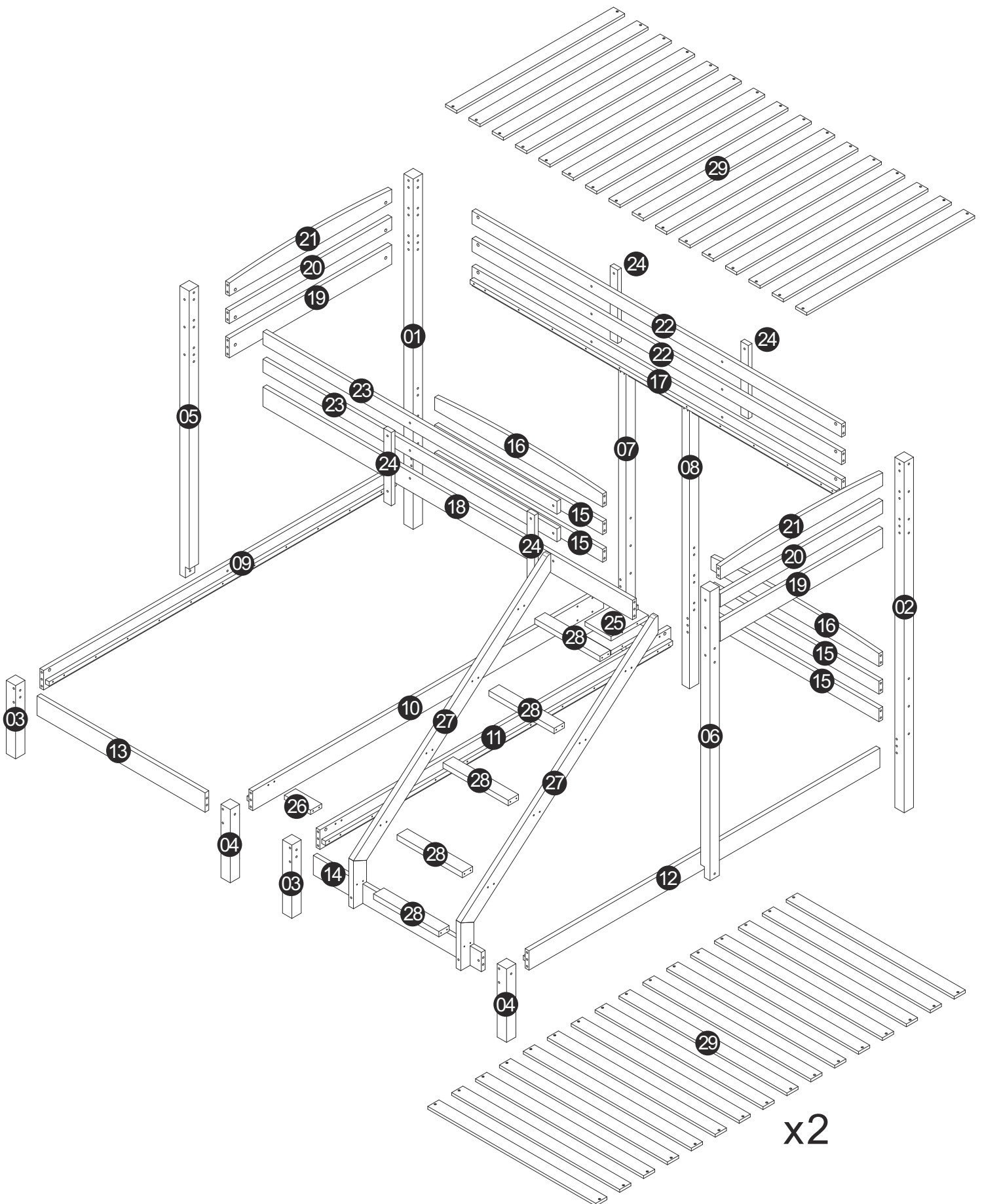
- a) **WARNING**-High beds and the upper bed of bunk beds are not suitable for children under six years due to the risk of injury from falls;
- b) **WARNING**-Bunk beds and high beds can present a serious risk of injury from strangulation if not used correctly. Never attach or hang items to any part of the bunk bed that are not designed to be used with the bed, for example, but not limited to ropes, strings, cords, hooks, belts and bags.
- c) **WARNING**-Children can become trapped between the bed and the wall, a roof pitch, the ceiling adjoining pieces of furniture (e.g. cupboards) and the like. To avoid risk of serious injury the distance between the top safety barrier and the adjoining structure shall not exceed 75 mm or shall be more than 230 mm.
- d) **WARNING**-Do not use the bunk bed/high bed if any structural part is broken or missing; Replacement parts are between requested from the manufacturer or the store.
- e) it is imperative to always follow the installation instructions and manufacturer's use.
- f) The recommended size of the mattress to be used with the bed is **90x200**cm, maximum thickness mattress: **13 cm**.
- g) It is necessary to ventilate the room in order to maintain a low level moisture and prevent mold growth in the bed and its periphery.
- h) Joining devices should always be tightened properly and regularly verified. Tighten if necessary.
- i) **Meets European standard requirements NC safety EN747-1:2012+A1:2015.**

ANLEITUNG

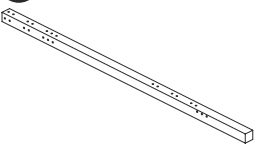
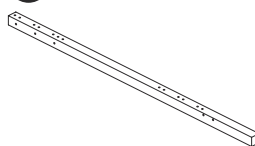
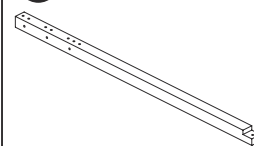
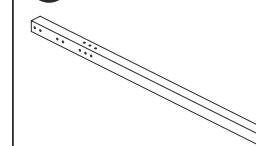
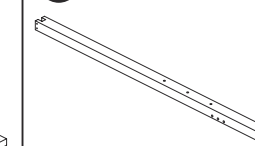
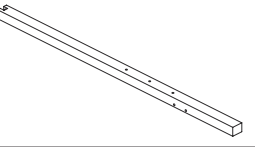
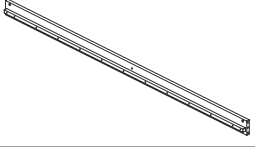
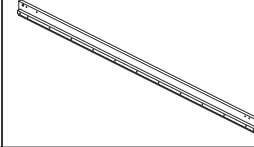
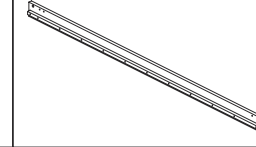
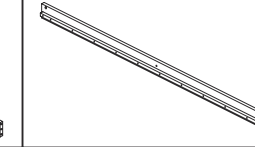
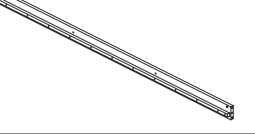
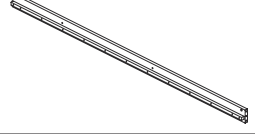
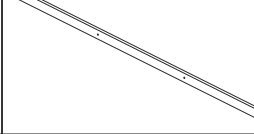
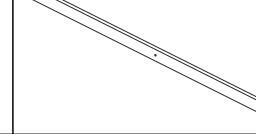
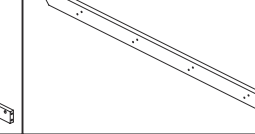
WICHTIG-SORGFÄLTIG DURCHLESEN-FÜR ZUKÜNFTIGE REFERENZ BEWAHREN

- a) **WARNUNG**-Das Oberbett von Etagenbett ist wegen der Verletzungsgefahr durch Stürze nicht für Kinder unter sechs Jahren geeignet.
- b) **WARNUNG**-Etagenbetten und Hochbetten können ein ernstes Verletzungsrisiko darstellen, wenn sie nicht ordnungsgemäß verwendet werden. Befestigen oder hängen Sie niemals etwas an einem Teil des Etagenbettes, das nicht für das Bett bestimmt ist, wie z. B. Seile, Haken, Gurte und Taschen.
- c) **WARNUNG**-Kinder können zwischen Bett und Wand eingeklemmt werden. Um die Gefahr schwerer Verletzungen zu vermeiden, darf der Abstand zwischen der oberen Sicherheitsbarriere und der angrenzenden Konstruktion 75 mm nicht überschreiten oder mehr als 230 mm betragen.
- d) **WARNUNG**-Verwenden Sie das Etagenbett nicht, wenn ein Bauteil beschädigt ist oder fehlt. Ersatzteile werden zwischendurch beim Hersteller oder beim Händler angefordert.
- e) Befolgen Sie unbedingt die Anweisung des Herstellers.
- f) Die empfohlene Größe der Matratze für das Bett beträgt **90x200cm**, maximale Dicke der Matratze: **13 cm**.
- g) Es ist notwendig, den Raum zu lüften, um ein niedriges Feuchtigkeitsniveau aufrechtzuerhalten und das Wachstum von Schimmel im Bett und an dessen Peripherie zu verhindern.
- h) Verbindungselemente sollten immer richtig angezogen und regelmäßig überprüft werden. Bei Bedarf festziehen.
- i) **Erfüllt die Anforderungen der europäischen Norm NC-Sicherheit EN747-1:2012+A1:2015.**




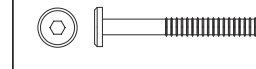

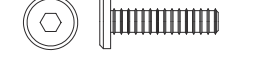

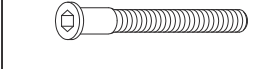
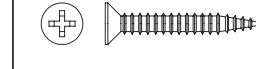

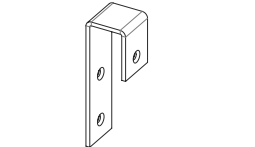
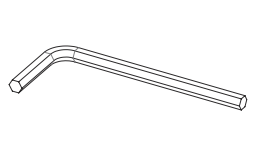
Stückliste



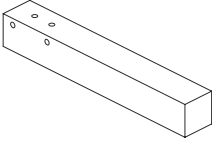
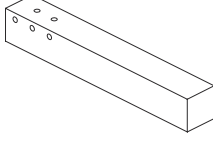
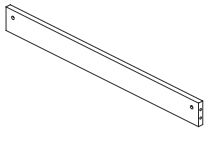
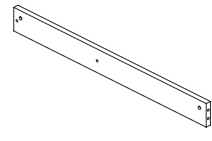
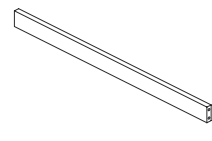
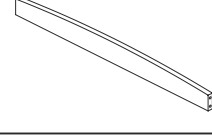
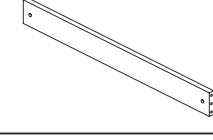
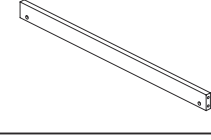
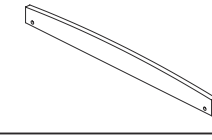
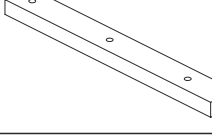
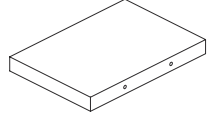
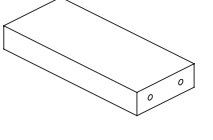
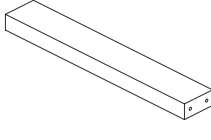
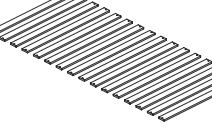
WF318076WAA

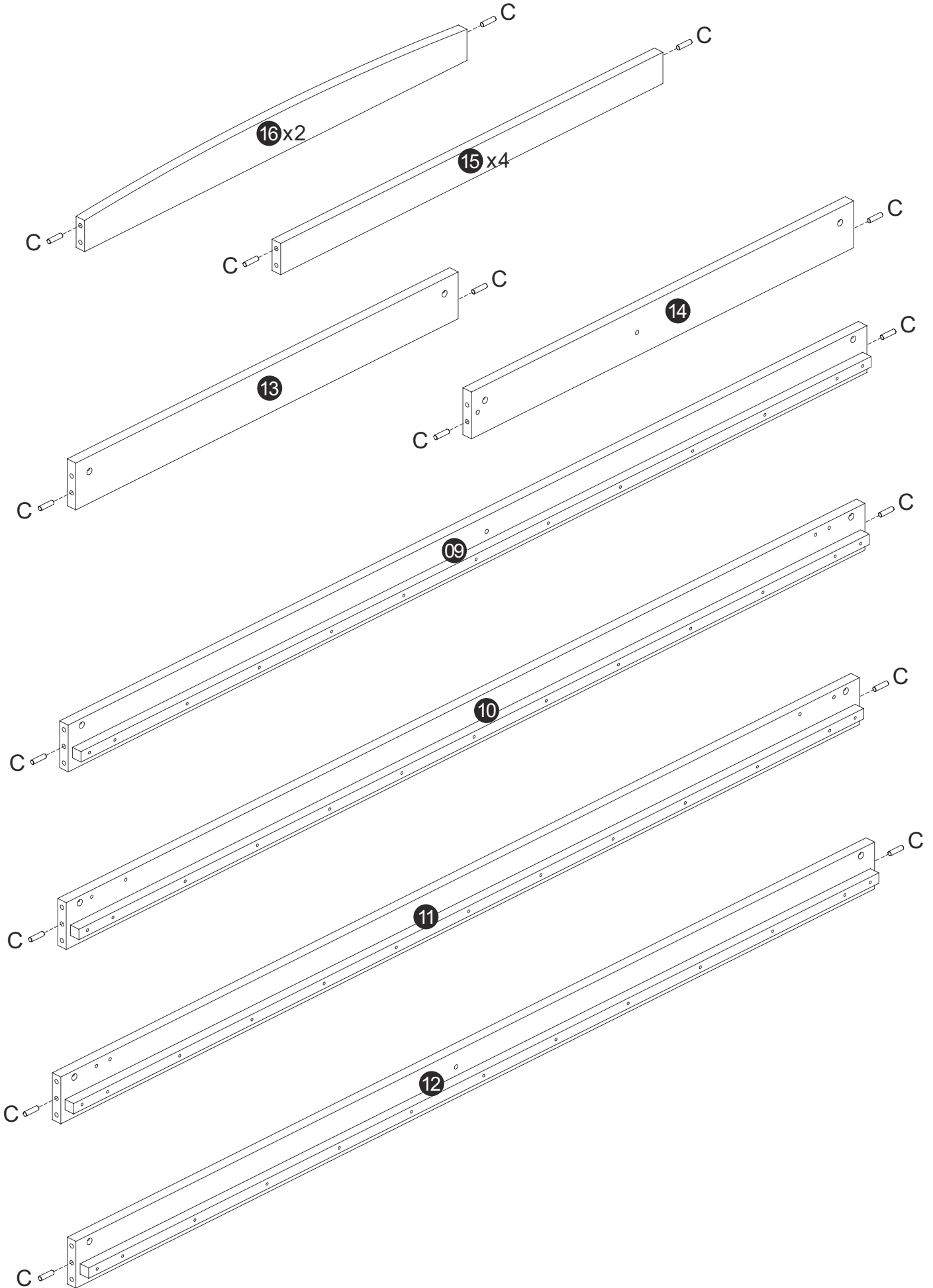
01 x1 	02 x1 	05 x1 	06 x1 	07 x1 
08 x1 	09 x1 	10 x1 	11 x1 	12 x1 
17 x1 	18 x1 	22 x2 	23 x2 	27 x2 

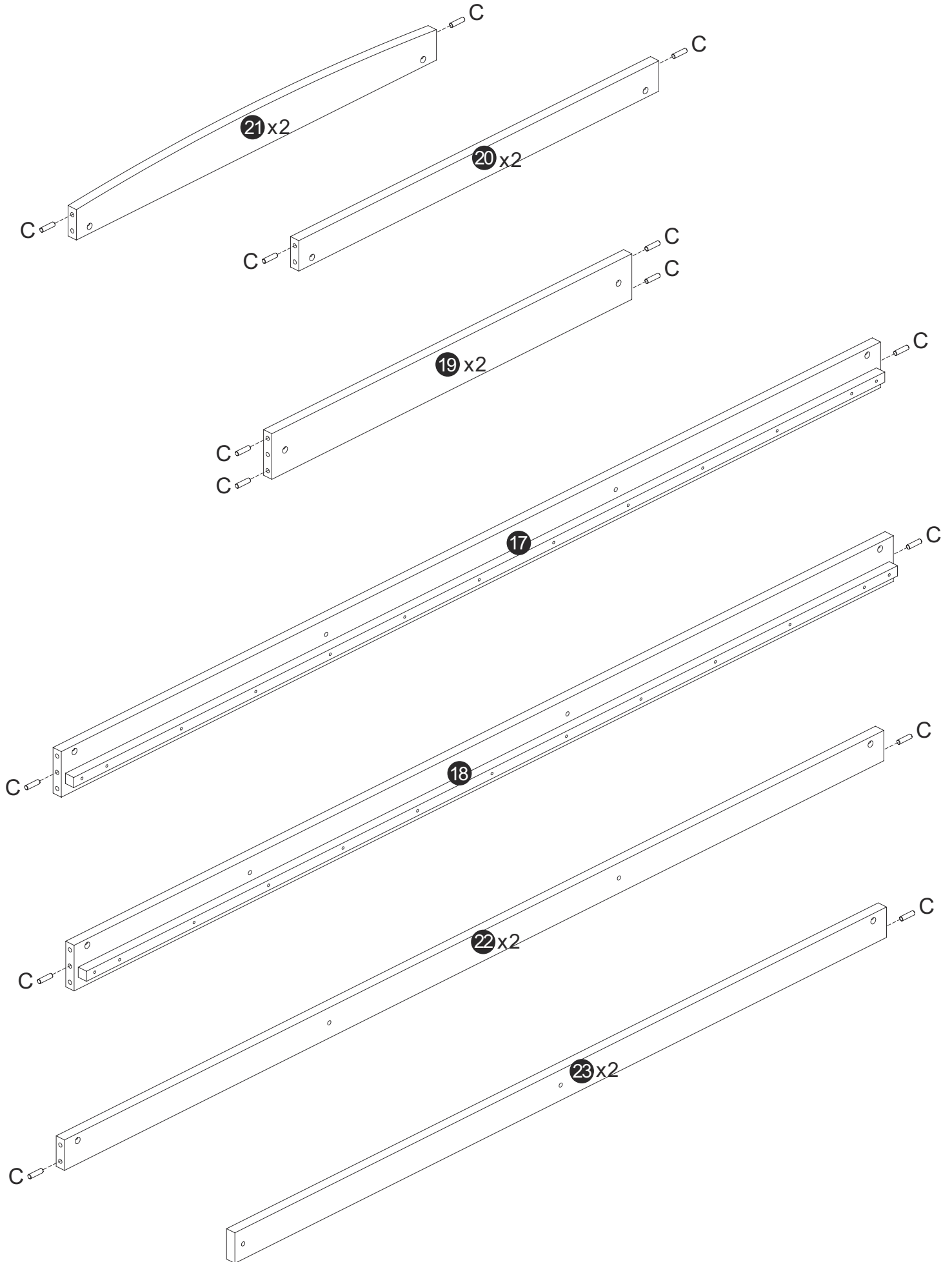
Hardware-Liste WF318076WAA

A x58  M6x90	B x58 	C x50  Φ 8x30	D x2  M6x60	E x2  M6x40
F x12  M6x30	G x16 	H x32  Φ 7x60	J x104  Φ 4x30	K x2  Φ 3.5x16
L x2 	M x2 			



WF318077WAA

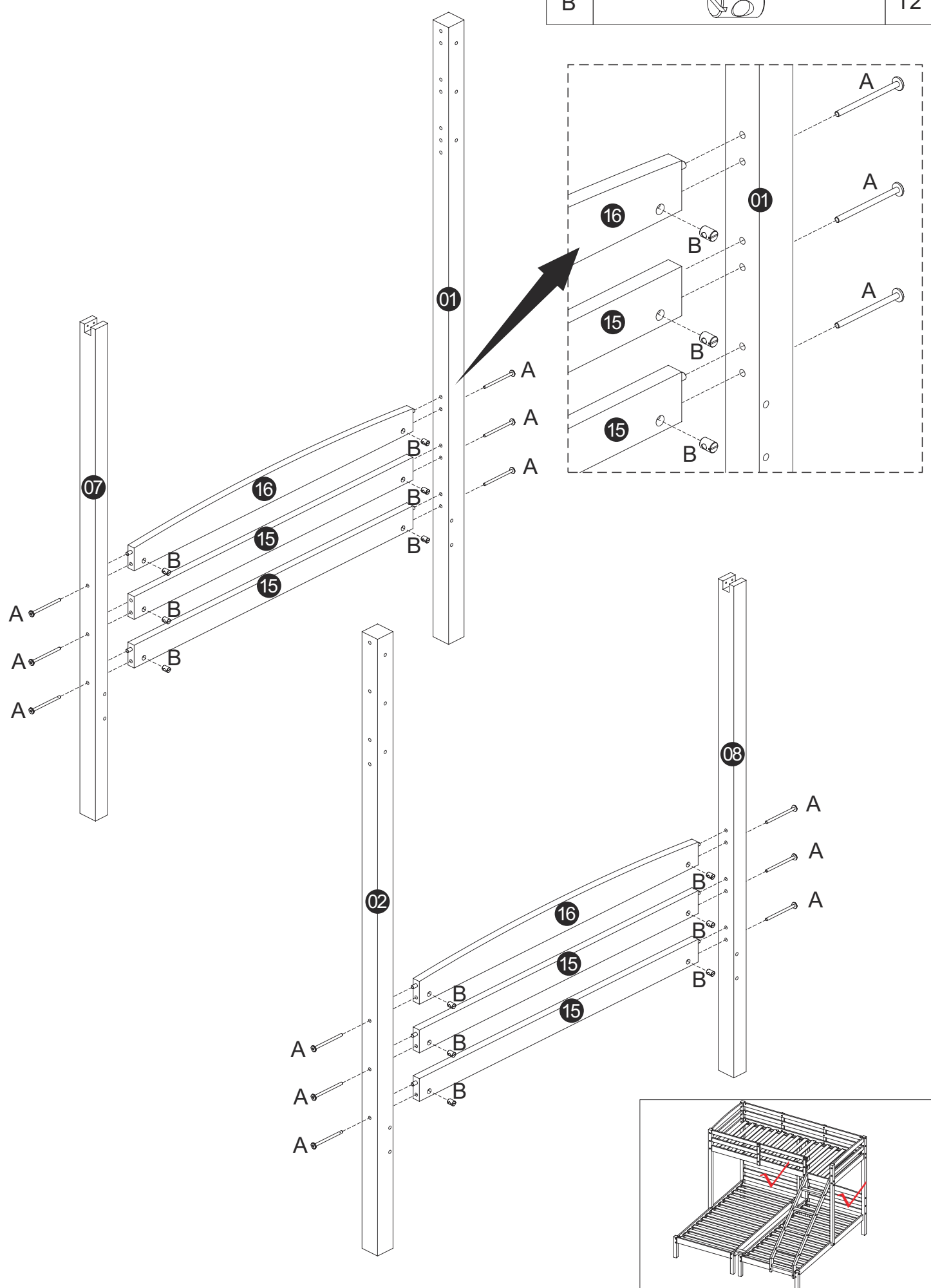
03 x2 	04 x2 	13 x1 	14 x1 	15 x4 
16 x2 	19 x2 	20 x2 	21 x2 	24 x4 
25 x2 	26 x1 	28 x5 	29 x3 	







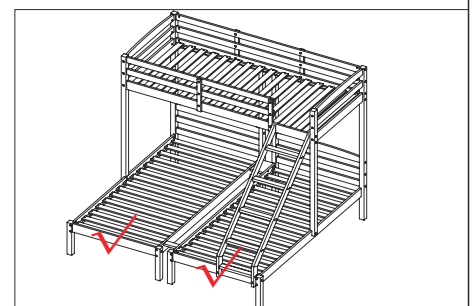
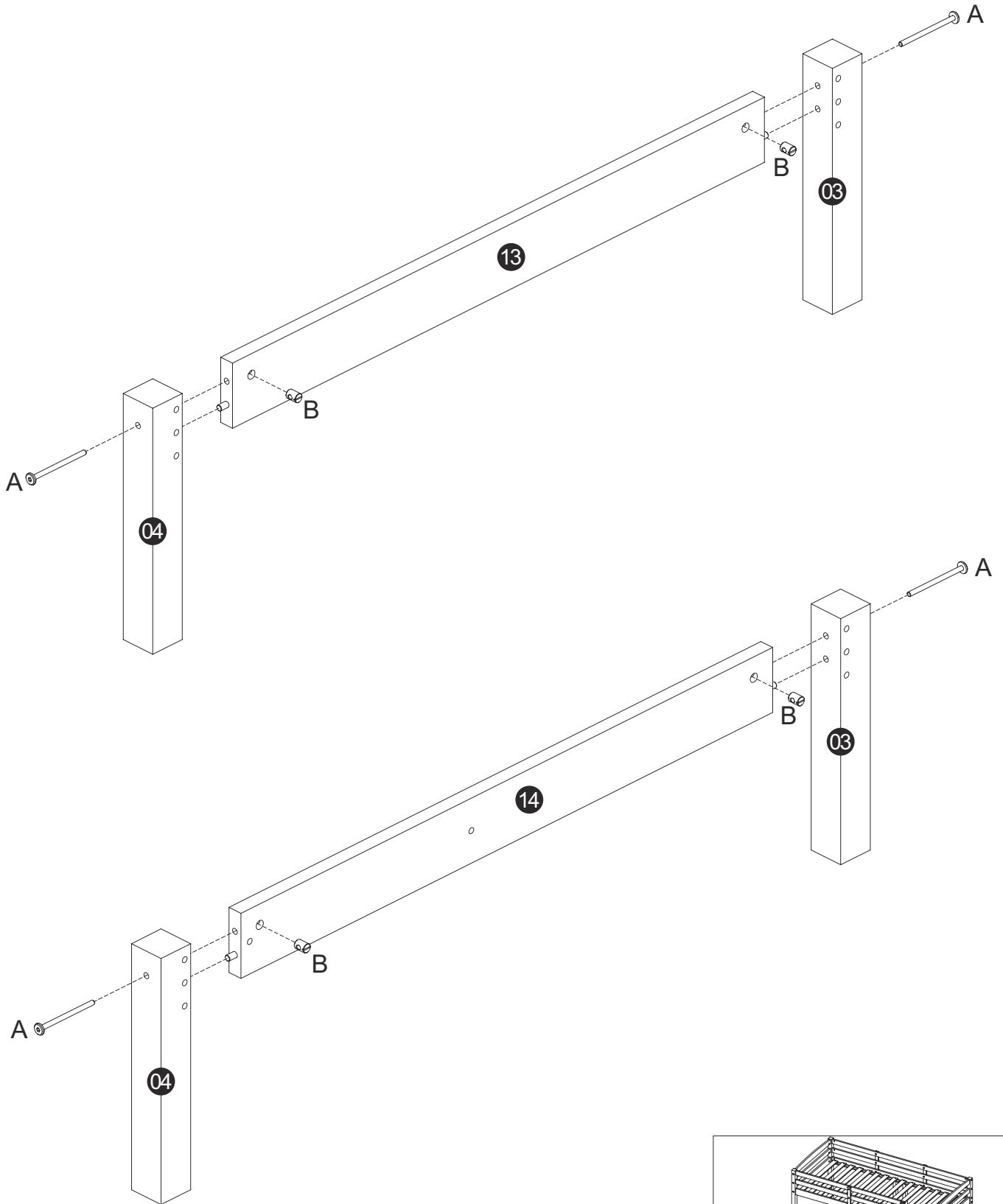
Schritt 2

A		M6x90	12
B			12





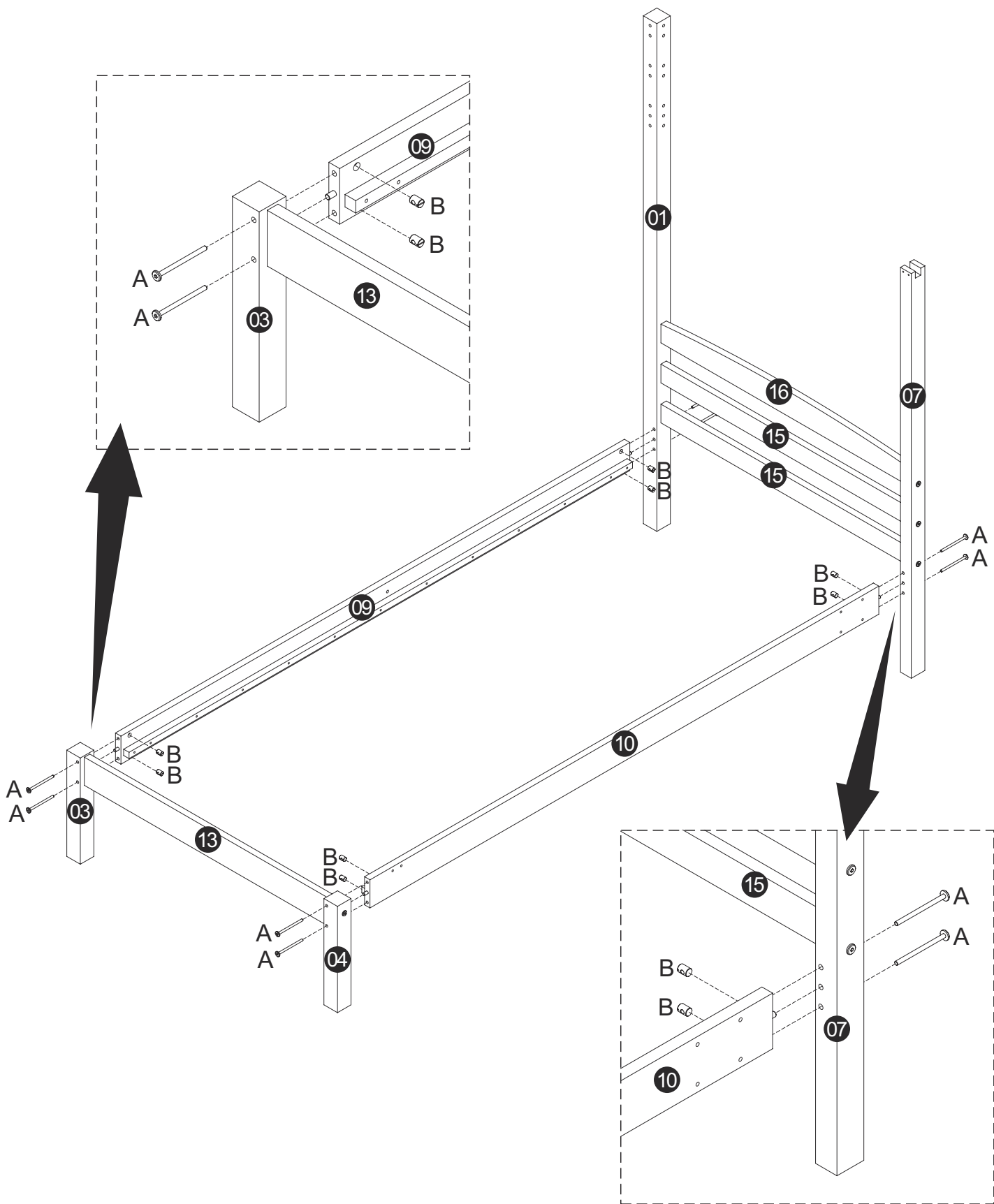
Schritt 3

A	 M6x90	4
B		4



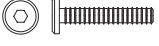
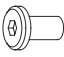


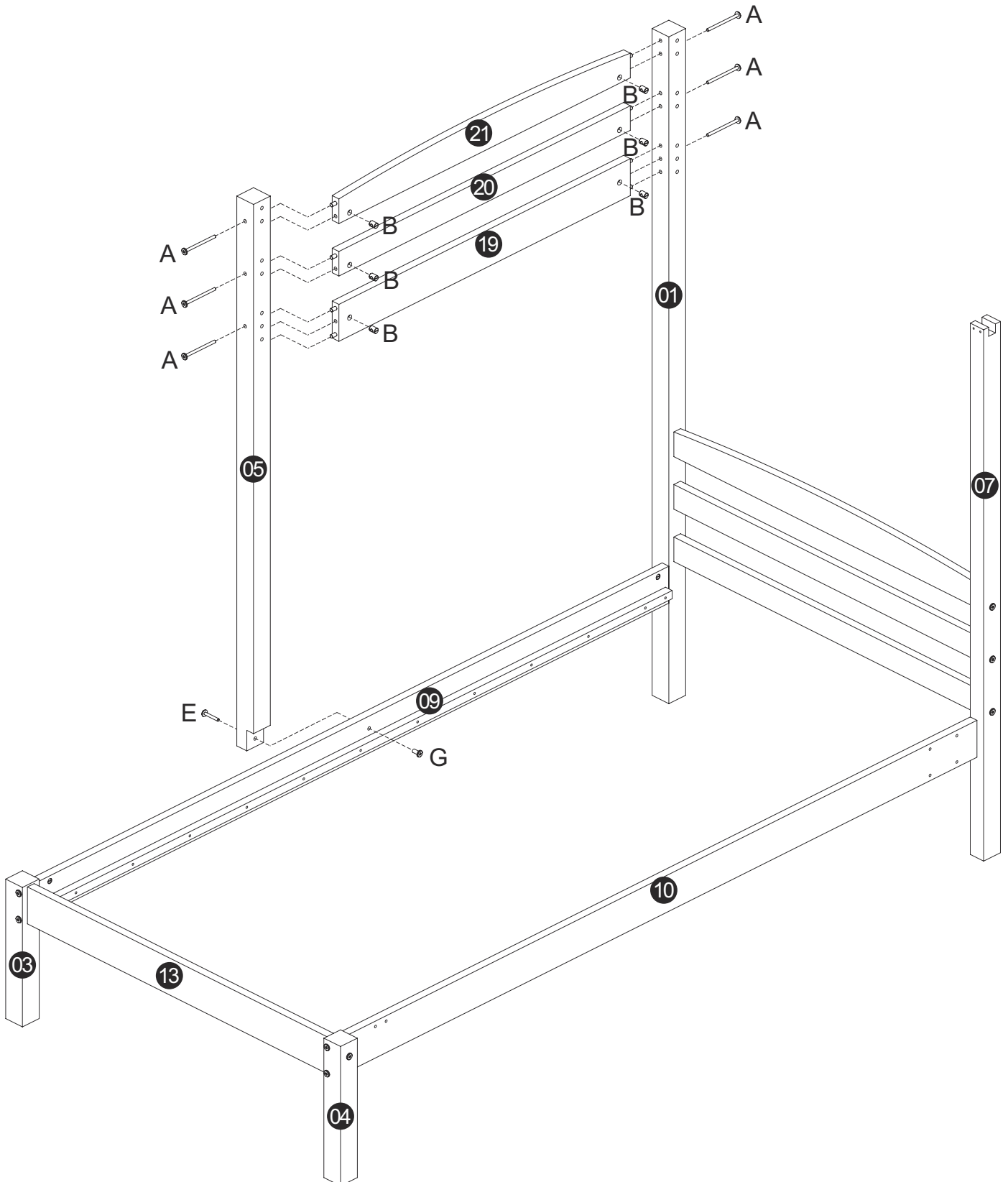
Schritt 4

A	 M6x90	8
B		8





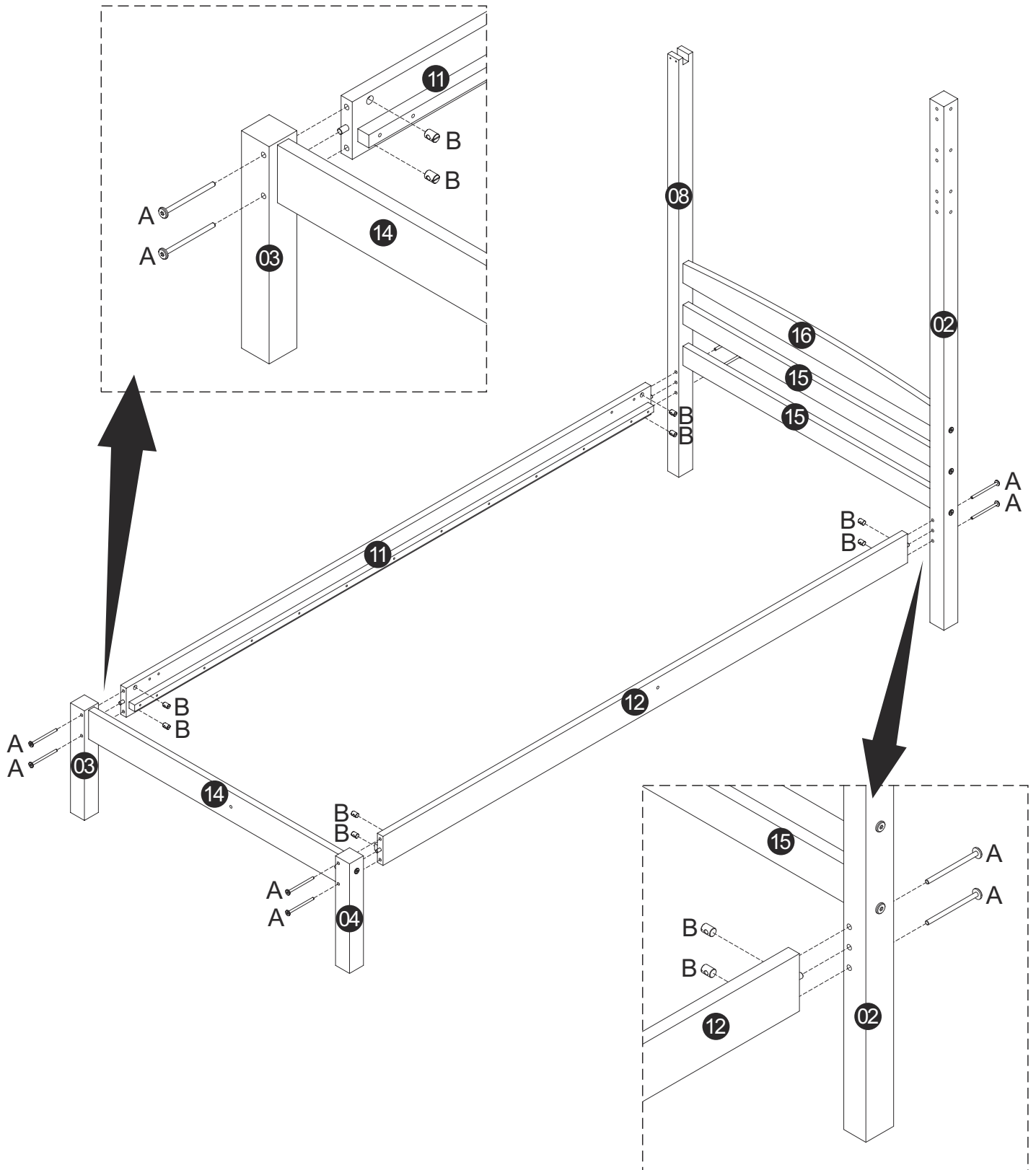
Schritt 5

A		M6x90	6
B			6
E		M6x40	1
G			1



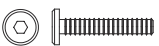



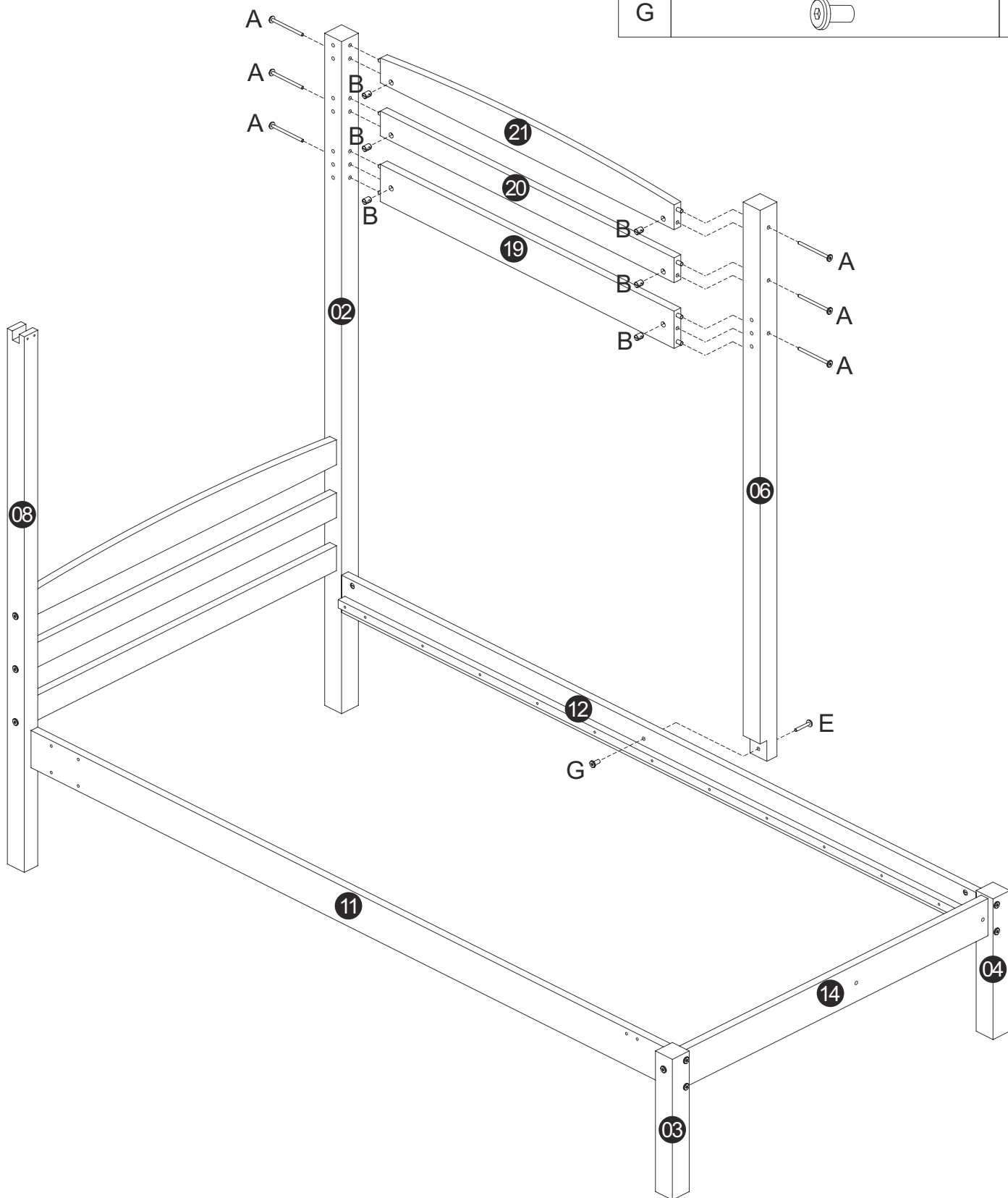
Schritt 6

A		M6x90	8
B			8

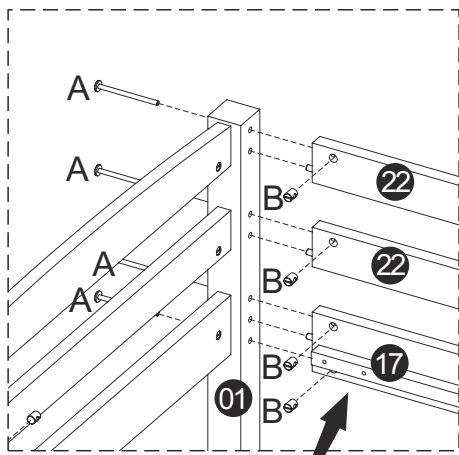


Schritt 7

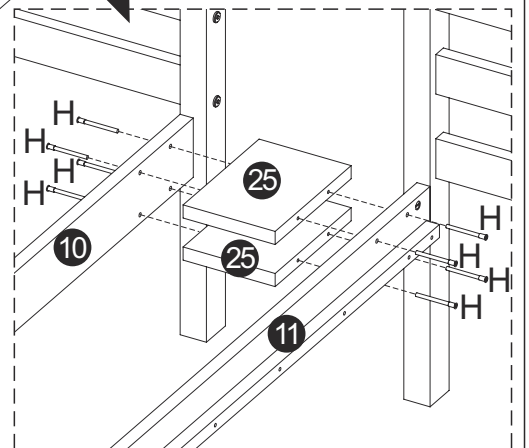
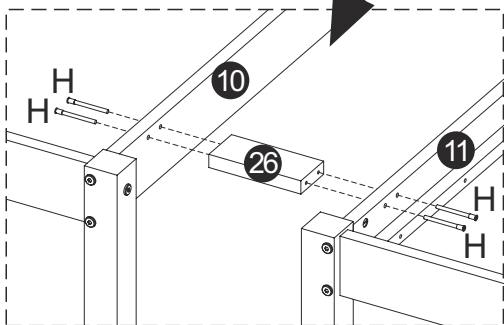
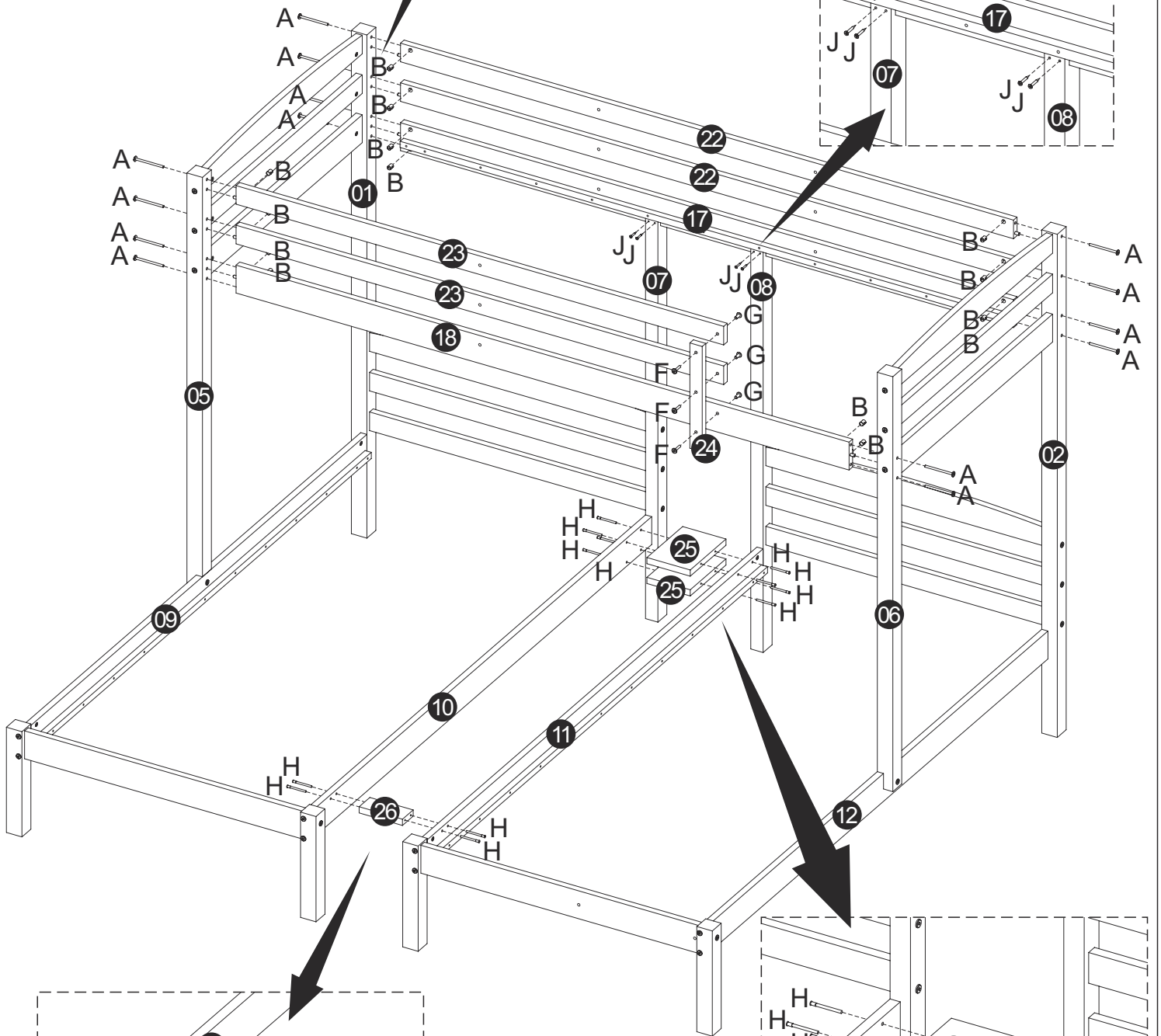
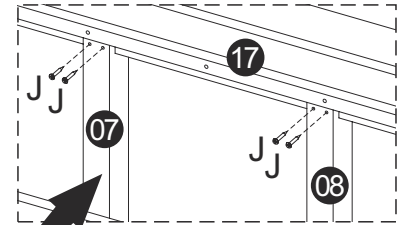
A		M6x90	6
B			6
E		M6x40	1
G			1






Schritt 8

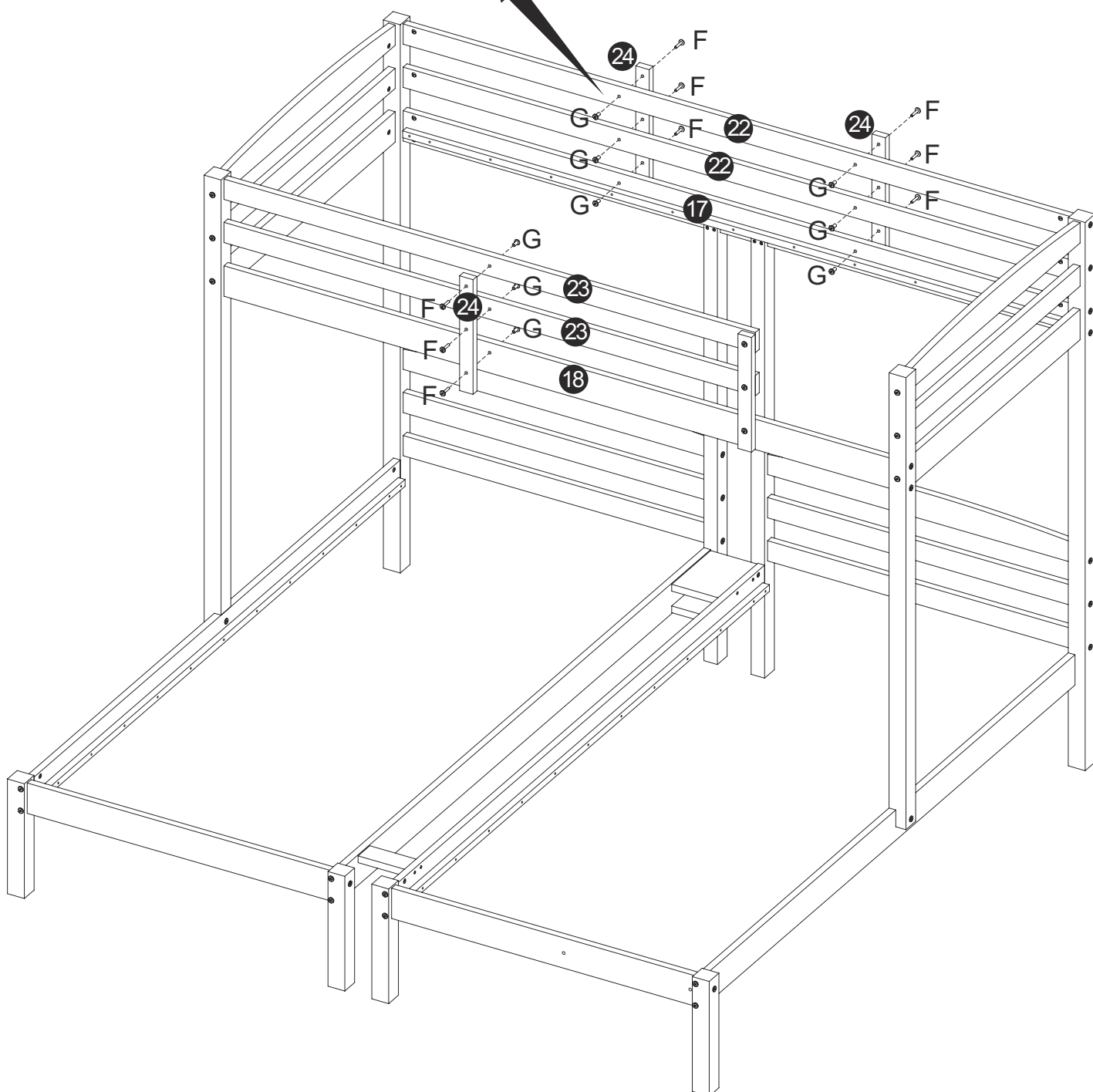
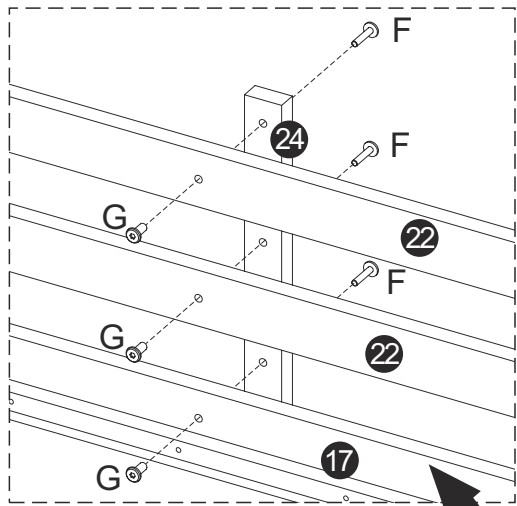


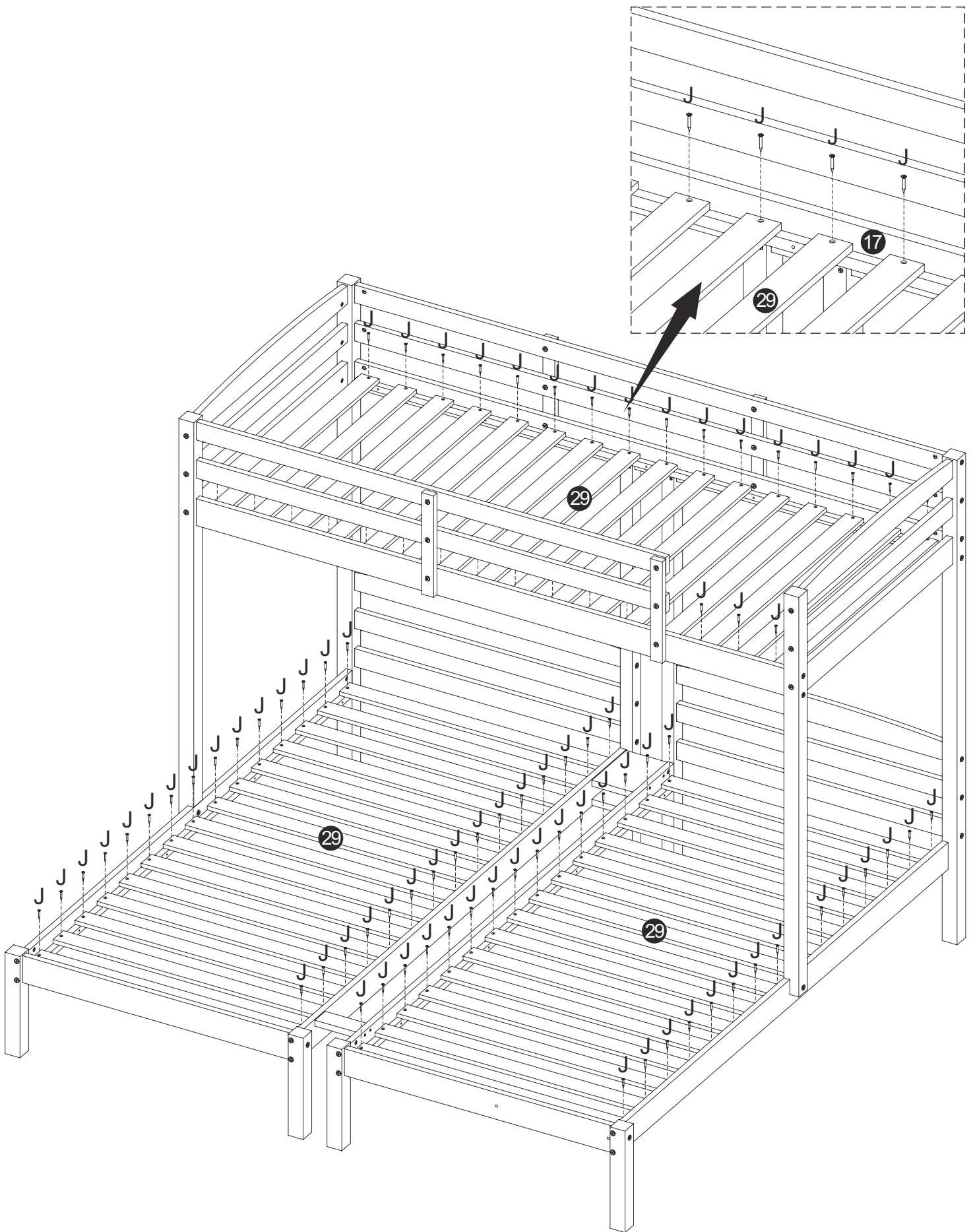
A		M6x90	14
B			14
F		M6x30	3
G			3
J		Φ4x30	4
H		Φ7x60	12






Schritt 9

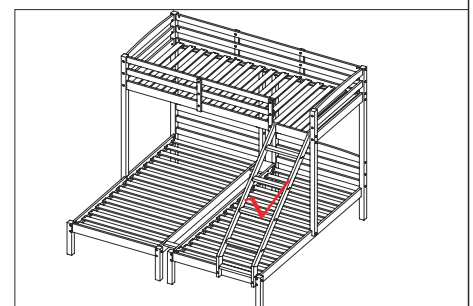
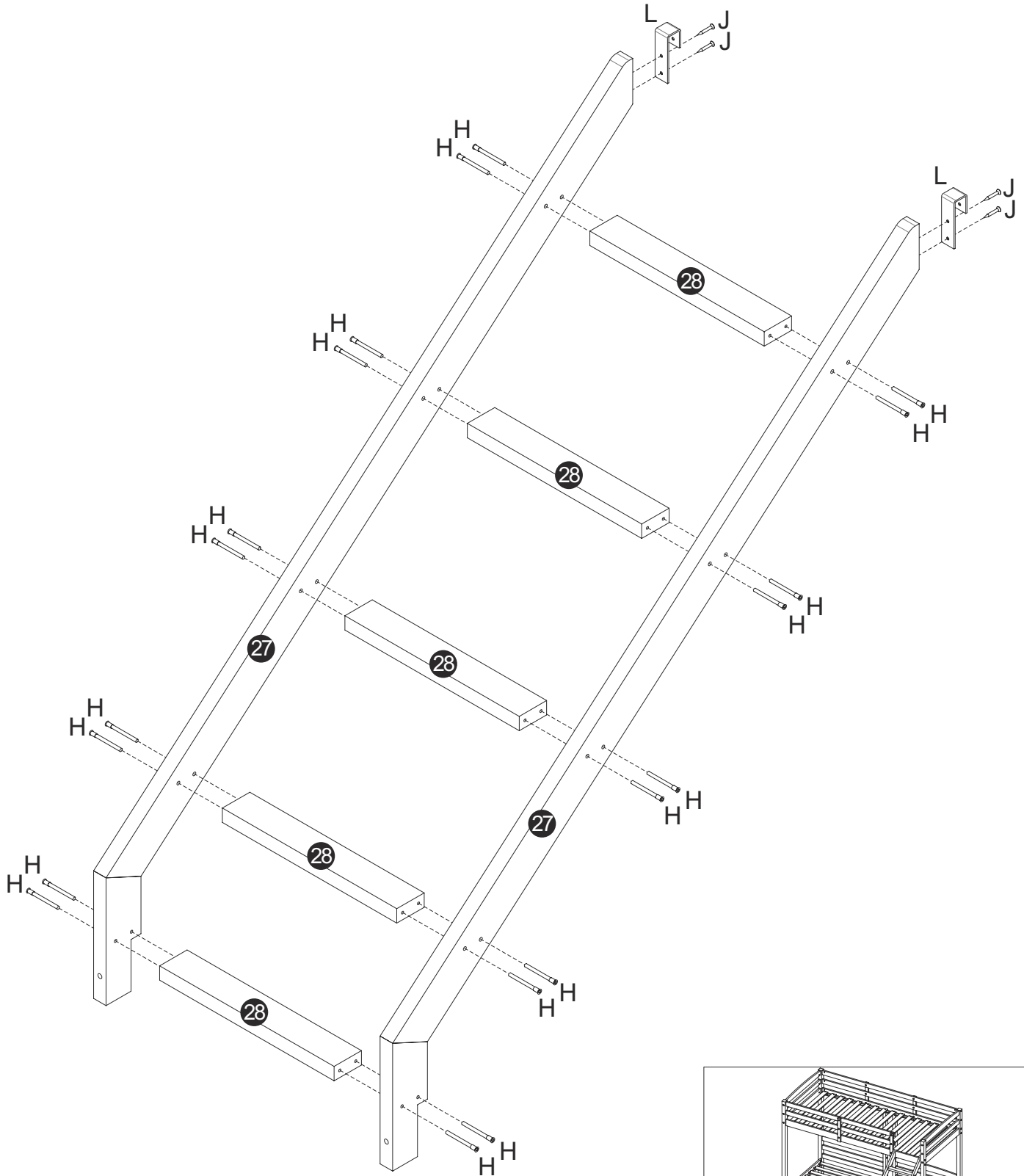
F	  M6x30	9
G		9










Schritt 11

H	 Φ7x60	20
J	 Φ4x30	4
L		2



Schritt 12

D	  M6x60	2
G		2
K	  $\Phi 3.5 \times 16$	2

