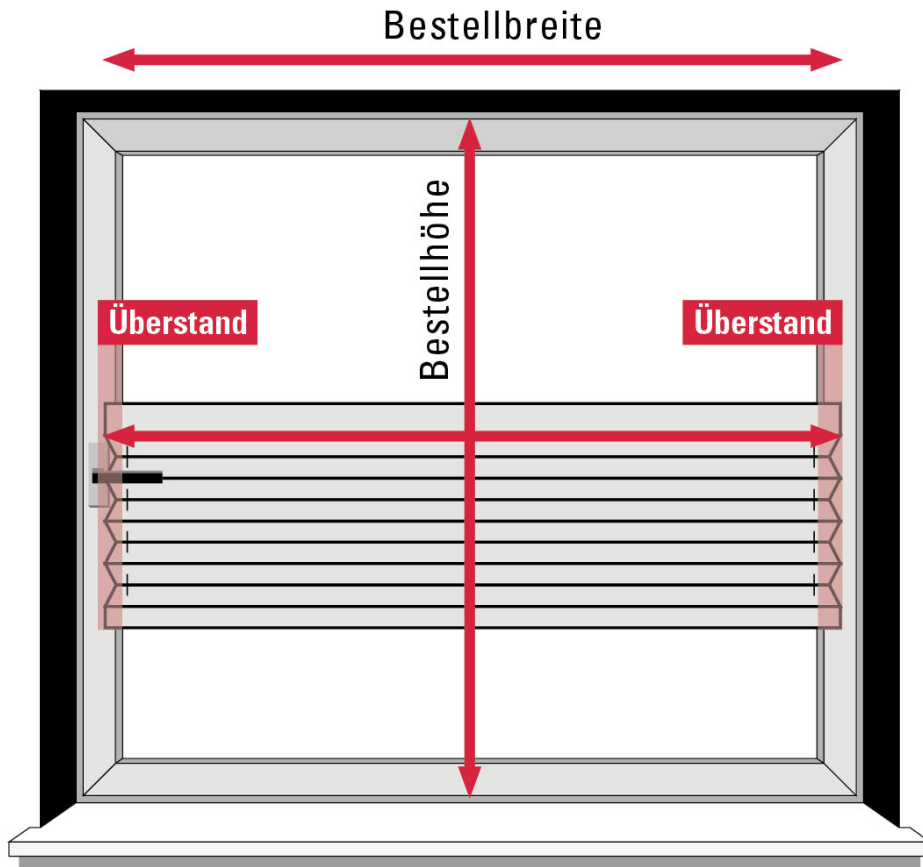


PLISSEE MONTAGE AUF DEM FENSTERFLÜGEL

SO MESSEN SIE RICHTIG!



Bestellbreite = Glasbreite + gewünschter Überstand*

Wenn nicht vorhanden, nächst größere Breite bestellen.

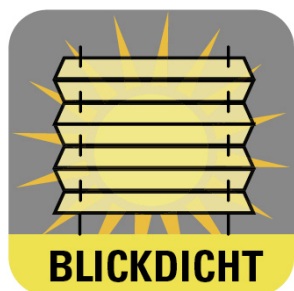
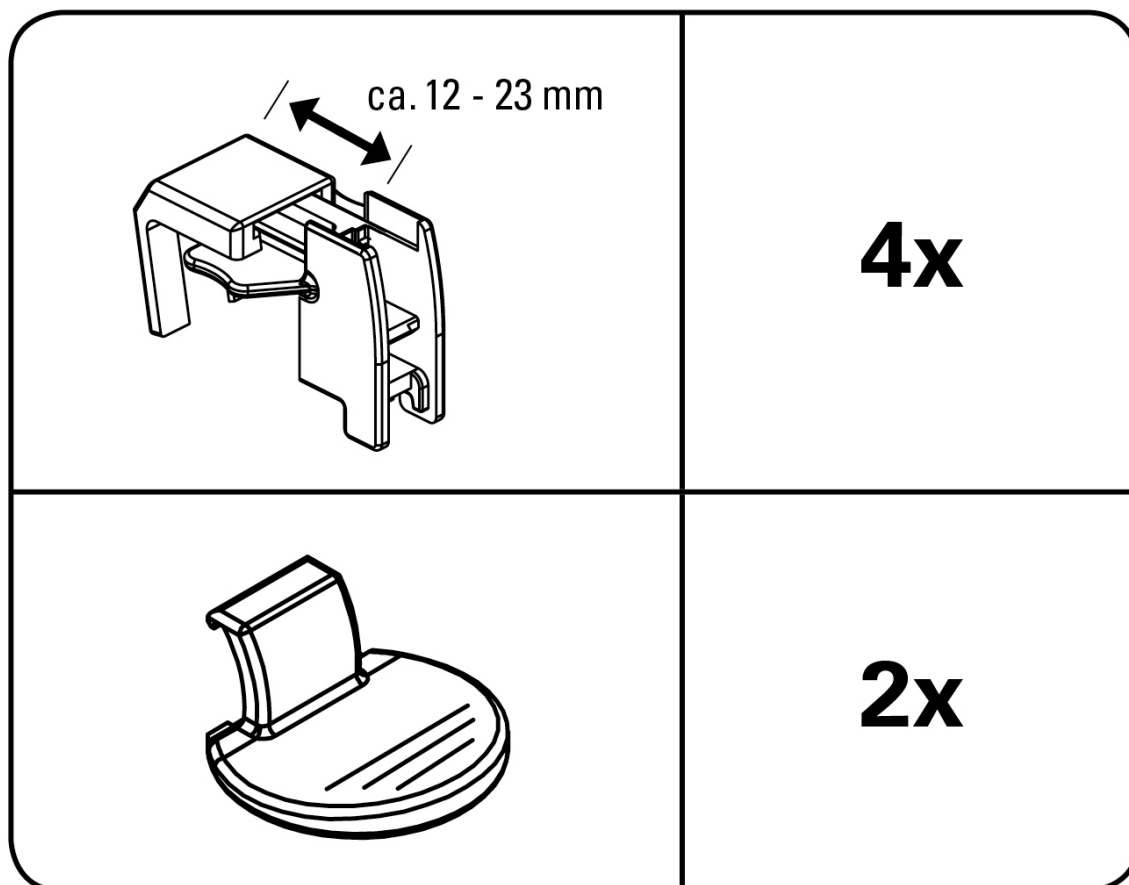
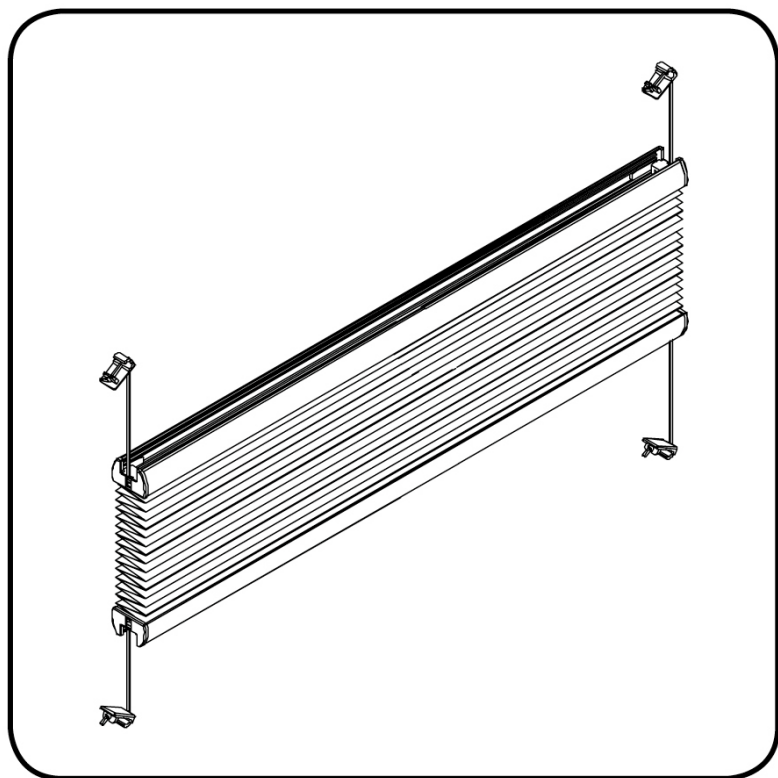
Das Plissee kann in der Breite um bis zu 7,5 cm gekürzt werden.

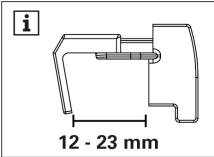
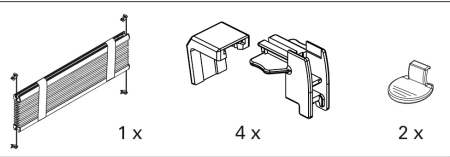
Bestellhöhe

Die angegebene Höhe des Plisseees gibt die maximale Auszugslänge an. Beachten Sie beim Messen immer die Höhe des kompletten Fensterflügels.

* Achtung! Fenstergriff beachten!

Der Stoff muss am Fenstergriff vorbeilaufen können.





i Plissee kürzen
 F: Raccourcir le store plissé
 I: Accorciare il plissé



GARDINIA Montagefilme bei YouTube
 F: Vidéos de montage sur le canal YouTube GARDINIA
 I: Video per il montaggio sul canale YouTube GARDINIA

