


Produktdatenblatt nach Verordnung (EU) Nr. 65/2014

Marke: Neff
Modellkennung: B1DCA0AN0
Category of the household appliance model: - (-)
Energieeffizienzindex: 95,3
Energieeffizienzklasse: A
Energieverbrauch pro Zyklus im konventionellen Modus: 0,97 kWh/Zyklus
Energieverbrauch pro Zyklus im Umluft-Modus: 0,81 kWh/Zyklus
Zahl der Garräume: 1
Wärmequelle: Elektro
Volumen: 71 l

Produktinformation nach Verordnung (EU) Nr. 66/2014

Marke: Neff						
Modellkennung: T18SDH9L0						
Art der Kochmulde: Elektro						
Anzahl der Kochzonen und/oder Kochflächen: 4 {1}						
Energieverbrauch der Kochmulde je kg: 185,9 Wh/kg						
	A	B	C	D	E	F
Heiztechnik (Induktionskochzonen und -kochflächen, Strahlungskochzonen, Kochplatten)	Strahlungs-Heizung	Strahlungs-Heizung	Strahlungs-Heizung	Strahlungs-Heizung		
Abmessungen: Bei kreisförmigen Kochzonen oder -flächen: Durchmesser der nutzbaren Oberfläche für jede elektrisch beheizte Kochzone, auf 5 mm genau.	21,0	14,5	23,0	17,0		
Energieverbrauch je Kochzone oder -fläche je kg	186,7	190,2	180,0	186,7		
Angaben gemäss EN 60350-2 (Electro) bzw. EN 30-2-1 (Gas)						

N 30, BACKOFEN, 60 X 60 CM, EDELSTAHL
B1DCA0A0



A



Zubehör

1 x Kombirost, 1 x Universalpfanne

Sonderzubehör

Z11AB15A0 Backblech, Keramik antihaft, Z11AU15A0 Universalpfanne, Keramik antihaft, Z11CB10E0 Backblech, emailliert, grau, Z11CL15E0 Deckel für Profipfanne, emailliert, grau, Z11CN15E0 Profi-Pfanne, emailliert, grau, Z11CR10X0 Back- und Bratrost (Standard), Z11CU10E0 Universalpfanne, emailliert, grau, Z11GT10X3 Glasbräter, 5,4l, Z11GU20X0 Glaspfanne, Z11TE25X0 Teleskopauszug 2-fach, Z11TF25X0 Teleskopvollauszug 2-fach, Z11TF36X0 Teleskop-Vollauszug 3-fach, Standard, Z11TI15X0 VarioClip, Z11TJ25X0 Teleskopausz. 2-fach, davon 1x VarioClip, Z11TJ35X0 Teleskopausz. 3-fach, davon 1x VarioClip, Z12CL10A0 Deckel für Profipfanne, emailliert, anth, Z12CN10A0 Profi-Pfanne, emailliert, anthrazit, Z12CQ10A0 Grillblech, emailliert, anthrazit, Z1352X0 Pizzaform, emailliert, grau, Z13CR10X0 Back- und Bratrost (Dampf), Z13CV05S0 Verblendeleiste für Sockel, Z1913X0 Backstein, Z99RX70X0 Anschlusskabel 3m

√ CircoTherm® – einzigartiges Heißluftsystem, mit dem Sie auf bis zu drei Ebenen gleichzeitig backen können.

Ausstattung

Technische Daten

Bauform: Einbau
 Integriertes Reinigungssystem: Nein
 Min. Nischenmaße für Installation (H x B x T): 585-595 x 560-568 x 550 mm
 Abmessungen des Gerätes: 595 x 594 x 548 mm
 Abmessungen des verpackten Gerätes: 660 x 670 x 650 mm
 Material der Blende: Edelstahl
 Material der Tür: Glas
 Nettogewicht: 32.4 kg
 Nettovolumen - Backrohr 1: 71 l
 Beheizungsarten: Großflächengrill, Heißluft sanft, Heißluft, Ober-/Unterhitze, Umluftgrill
 Material 1. Backrohr: Andere
 Backofenregelung: mechanisch
 Anzahl eingebauter Leuchten: 1
 Länge Anschlusskabel: 120.0 cm
 EAN-Nummer: 4242004220428
 Anzahl der Innenräume (2010/30/EC): 1
 Energieeffizienzklasse: A
 Energieverbrauch pro Ober-/Unterhitze Zyklus (2010/30/EC): 0.97 kWh/Zyklus
 Energieverbrauch pro Heißluft-Zyklus (2010/30/EC): 0.81 kWh/Zyklus
 Energieeffizienzindex (2010/30/EC): 95.3 %
 Anschlusswert: 3400 W
 Absicherung: 16 A
 Spannung: 220-240 V
 Frequenz: 50; 60 Hz
 Steckerart: Schuko-/Gardy.m.Erdung
 Integriertes Zubehör: 1 x Kombirost, 1 x Universalpfanne



N 30, BACKOFEN, 60 X 60 CM, EDELSTAHL B1DCA0A0

Ausstattung

Backofentyp und Heizart

- Backofen mit 5 Beheizungsarten:
- CircoTherm®, Ober-/Unterhitze, Thermogrill, Großflächengrill, CircoTherm® sanft
- Temperaturregelung von 50 °C - 275 °C
- Garraumvolumen: 71 l

Zubehörträger / Auszugssystem:

- Einschubebenen: 4
- Auszug nachrüstbar

Design

- Drehwähler, rund
- Garraum: Email grau

Reinigung

Komfort

- Profilgriff
- Schnellaufheizung
- Halogenleuchte
- Kühlgebläse
- Edelstahl-Lüfterrad

Zubehör

- 1 x Kombirost, 1 x Universalpfanne

Umwelt und Sicherheit

- Sehr geringe Fenstertemperatur

Technische Info:

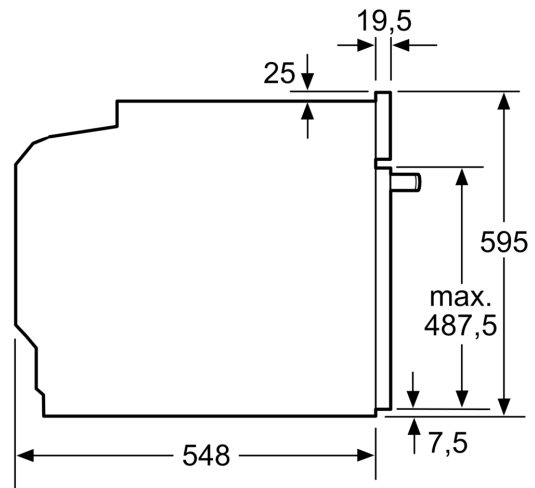
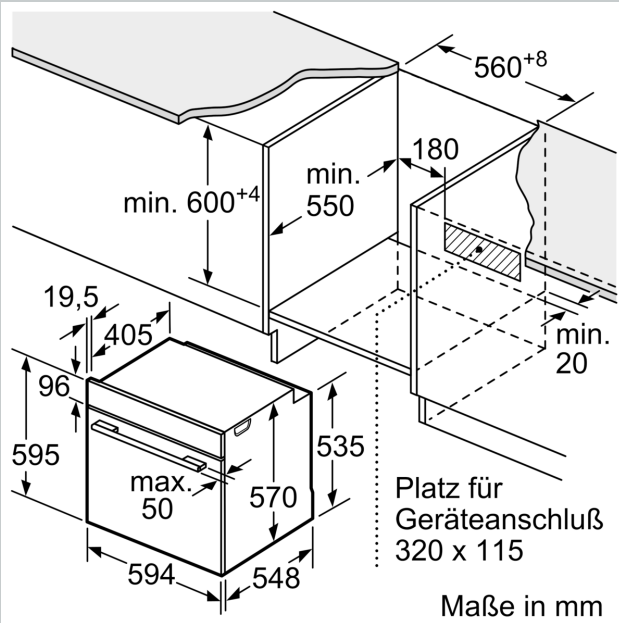
- Länge des Anschlusskabels: 120 cm
- Nennspannung: 220 - 240 V
- Gesamtanschlusswert Elektro: 3.4 kW
- Energieeffizienzklasse (gem. EU Nr. 65/2014): A (auf einer Energieeffizienzklassen-Skala von A+++ bis D)
- Energieverbrauch pro Zyklus im konventionellen Modus: 0.97 kWh
- Energieverbrauch pro Zyklus im Umluft-Modus: 0.81 kWh
- Zahl der Garräume: 1 Wärmequelle: elektrisch
Innenraumvolumen: 71 l

Maße

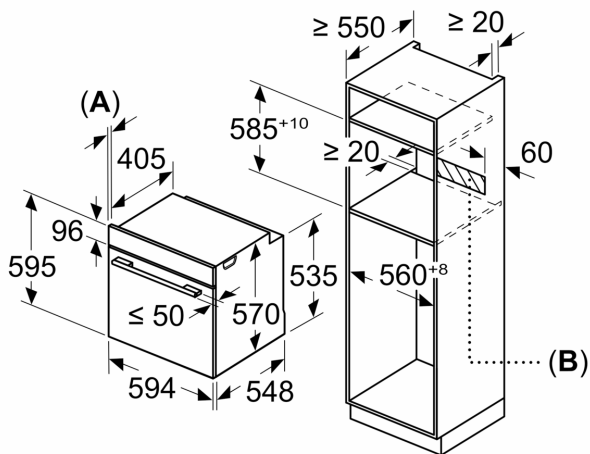
- Gerätemaße (HxBxT): 595 x 594 x 548 mm
- Nischenmaße (HxBxT): 595 mm x 560 mm x 550 mm
- „Maße und Einbauhinweise zu diesem Gerät gemäß technischer Zeichnung beachten“

N 30, BACKOFEN, 60 X 60 CM, EDELSTAHL
B1DCA0A0

Maßzeichnungen

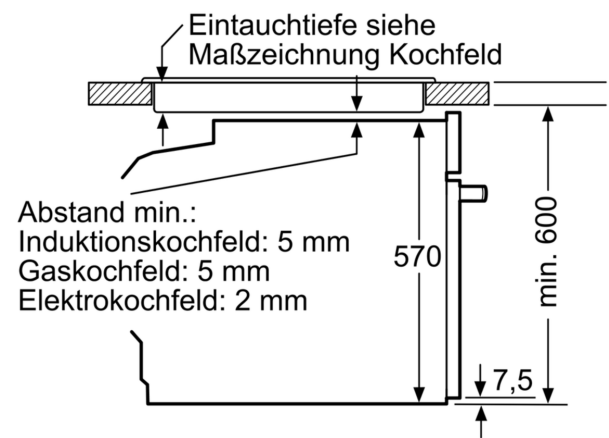


Maße in mm



A: 19,5 mm
B: Platz für Geräteanschluß 320 x 115 mm

Einbau mit einem Kochfeld.



Maße in mm

N 70, ELEKTROKOCHELFELD, 80 CM, SCHWARZ, MIT
RAHMEN AUFLIEGEND
T18SDH9L0



Sonderzubehör

Z9381X0	Zwischenboden 80cm Touch/Twist/MetalTouc
Z9428FE0	Eisenpfanne Ø 18 / 28 cm
Z943SE0	3-er Set best aus 2 Töpfen + 1 Pfanne

Autarkes Elektro-Kochfeld mit TouchControl Bedienung

- ✓ Touch Control – bedienen Sie Ihr Kochfeld mit einer einfachen Berührung.
- ✓ Powerstufe – das Hitze-Extra für schnelle Ergebnisse.
- ✓ Bräterzone: Extra zuschaltbare Kochzone für großes Bratgeschirr wie Bräter

Ausstattung

Technische Daten

Grillfunktion:	Kochstelle
Glaskeramik	
Bauform:	Einbau
Beheizungsart:	Elektro-Kochfeld
Anzahl der Kochzonen:	4
Min. Nischenmaße für Installation (H x B x T):	48 x 780-780 x 500-500 mm
Breite:	795 mm
Abmessungen des Gerätes:	48 x 795 x 517 mm
Abmessungen des verpackten Gerätes:	100 x 1030 x 630 mm
Nettogewicht:	10.1 kg
Bruttogewicht:	11.8 kg
Restwärmeanzeige:	Getrennt
Lage der Steuerung:	Vorne
Oberflächenmaterial:	Glaskeramik
Oberflächenfarbe:	Schwarz, Edelstahl
Rahmenfarbe:	Edelstahl
EAN-Nummer:	4242004273929
Spannung:	220-240 V
Frequenz:	50; 60 Hz



4 242004 273929

*N 70, ELEKTROKOCHEFELD, 80 CM, SCHWARZ, MIT
RAHMEN AUFLIEGEND
T18SDH9L0*

Ausstattung

- 80 cm: Platz für 4 Töpfe oder Pfannen
- Minimale Arbeitsplattenstärke: 16 mm
- Gesamtanschlusswert: 9300 W

Flexibilität der Kochzonen

- Bräterzone: Extra zuschaltbare Kochzone für großes Bratgeschirr
- Zweikreis-Kochzone: Verwenden Sie normales oder größeres Kochgeschirr für die erweiterbare Kochzone.
- Kochzone vorne links: 120 mm, 210 mm, 0.8 kW (maximale Leistung 2.6 kW)
- Kochzone hinten links: 145 mm, 1.2 kW
- Kochzone hinten: 180 mm, 230 mm, 1.7 kW (max. Leistung 3.4 kW)
- Kochzone vorne rechts: 170 mm, 265 mm, 1.8 kW

Benutzerfreundlichkeit

- Touch Control: Steuern Sie die Leistung mit den aufgedruckten +/- Touch-Tasten.
- 17 Leistungsstufen: Stellen Sie die Hitze mit 17 Leistungsstufen (9 Hauptstufen und 8 Zwischenstufen) präzise ein.
- Warmhaltefunktion für alle Kochzonen: Halten Sie das aufgesetzte Geschirr bei voreingestellter niedriger Leistung warm.
- Switch Off Timer: schaltet die Kochzone am Ende der eingestellten Zeit aus (z. B. für gekochte Eier).
- Countdown-Timer Wecker: Ein Signal ertönt am Ende der eingestellten Zeit (z. B. beim Pastakochen).

Zeitersparnis und Effizienz

- Powerstufe: Vorne links, Hinten mitte - Bringt Wasser, dank 20 % mehr Energiezufuhr, schneller zum Kochen als auf höchster Normalstufe.
- Restart Funktion: Im Falle von unbeabsichtigtem Ausschalten des Kochfeldes bleiben alle Einstellungen erhalten, wenn Sie innerhalb von 4 Sekunden wieder einschalten.
- Schnelles Abschalten: Schnelles Abschalten durch längeres Berühren der Bedienfläche der Kochzone.

Design

- Rahmen in Edelstahl, aufliegend

Sicherheit

- 2-stufige Restwärmeanzeige je Kochzone: Zeigt an welche Kochzonen noch heiß oder warm sind.
- Kindersicherung: Verhindert eine unbeabsichtigte Aktivierung des Kochfeldes.
- Wischschutzfunktion: Übergewohnte Flüssigkeiten abwischen, ohne die Einstellungen unbeabsichtigt zu ändern (30 Sekunden sind alle Touch-Tasten blockiert).
- Hauptschalter: Alle Kochzonen auf einmal ausschalten.
- Betriebsanzeigelampe: Zeigt an, ob das Kochfeld heizt.
- Automatische Sicherheitsabschaltung: Aus Sicherheitsgründen schaltet das Kochfeld nach einer voreingestellten Zeit ohne Interaktion automatisch ab (einstellbar).
- Energieverbrauchsanzeige: zeigt den Stromverbrauch des letzten Kochvorgangs an.

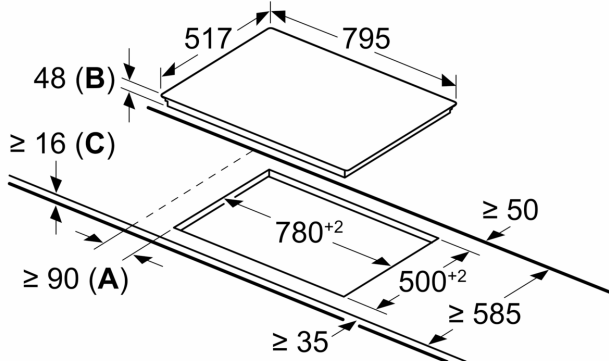
Installation

- Maße des Gerätes (HxBxT mm): 48 x 795 x 517
- Erforderliche Nischengröße (HxBxT mm): 48 x 780 x (500 - 500)

N 70, ELEKTROKOCCHFELD, 80 CM, SCHWARZ, MIT
RAHMEN AUFLIEGEND
T18SDH9L0

Maßzeichnungen

measurements in mm



- A:** Minimum distance from the hob cut-out to the wall.
- B:** Recessed depth
- C:** With fitted oven underneath min. 20, possibly more; see space requirements for the oven.