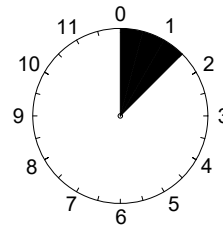
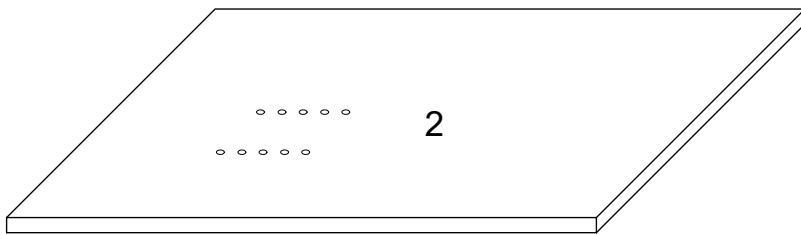
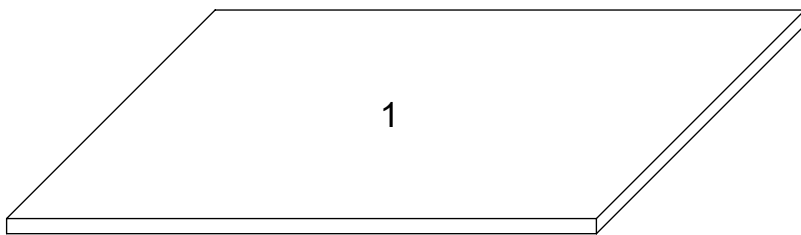
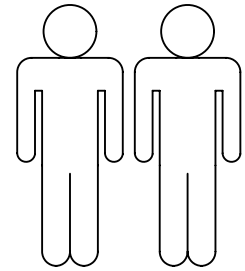
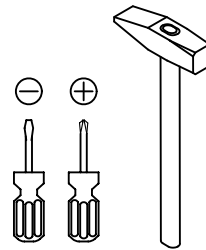
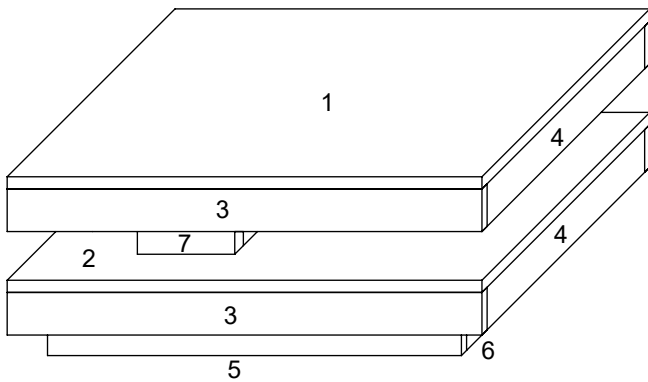
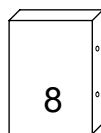
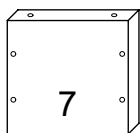
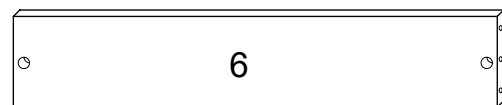
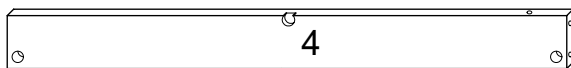
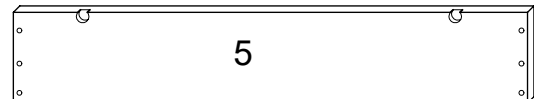
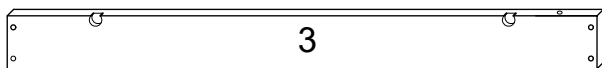
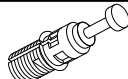

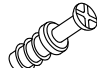





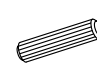

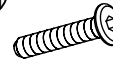

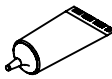



408 "Ben"



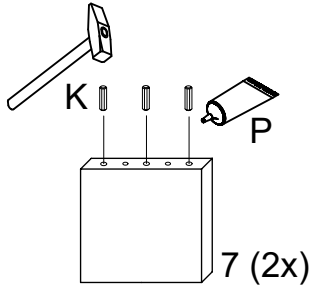
1	1 x
2	1 x
3	4 x
4	4 x
5	2 x
6	2 x
7	2 x
8	2 x
9	1 x



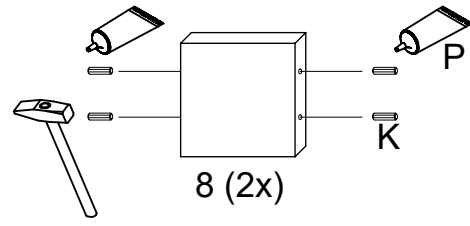
A  12x	B  12x	C  16x	D  16x	E  M12,5x13	F  SW4
G  SW6 1x	H  M6x15 4x	K  8x30 38x	L  7x50 4x	M  M6x35 4x	N  M6x14 4x
P  2x	Q  4x				

I.

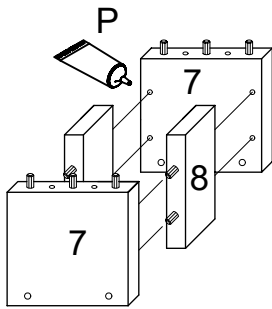
1.



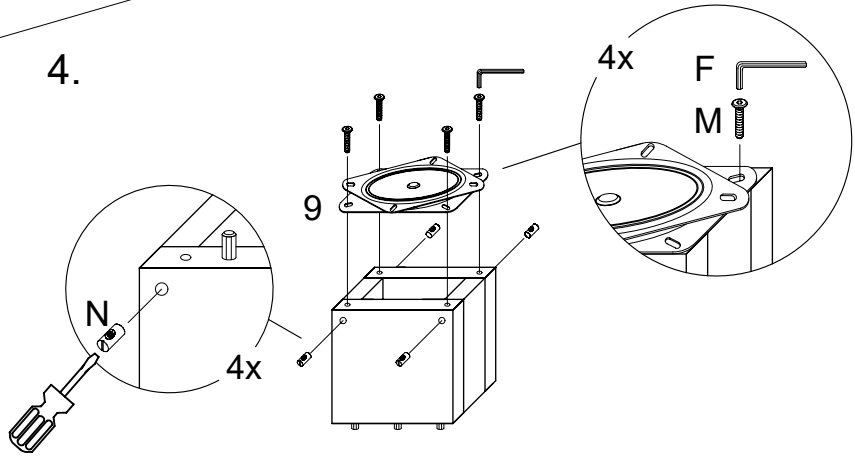
2.



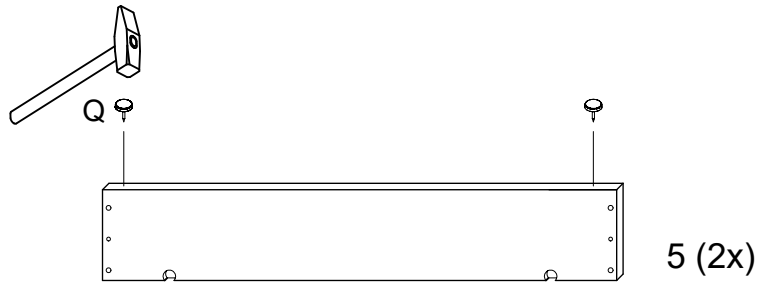
3.



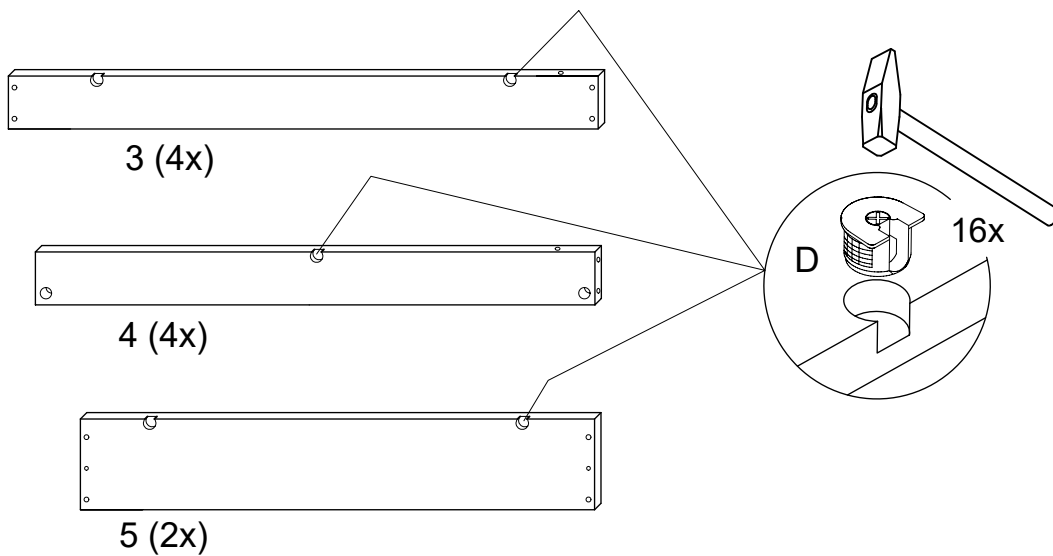
4.



5.

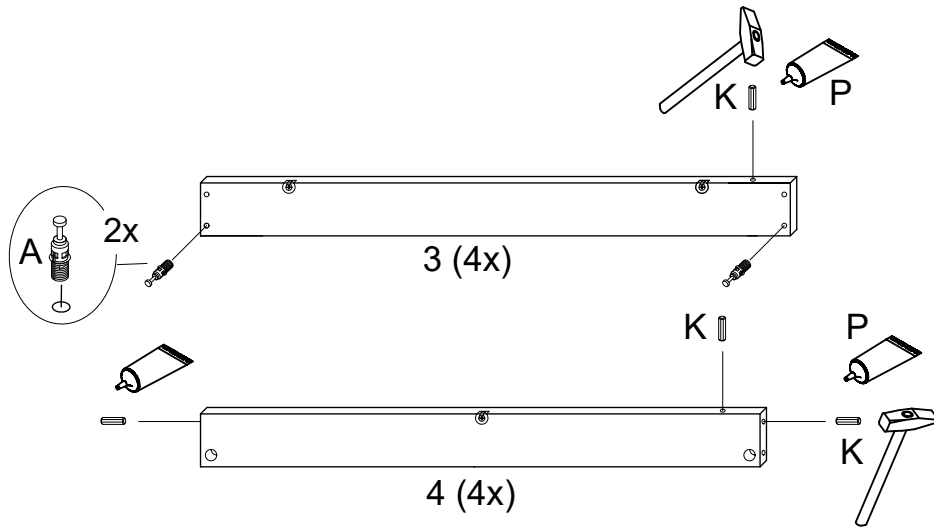


6.

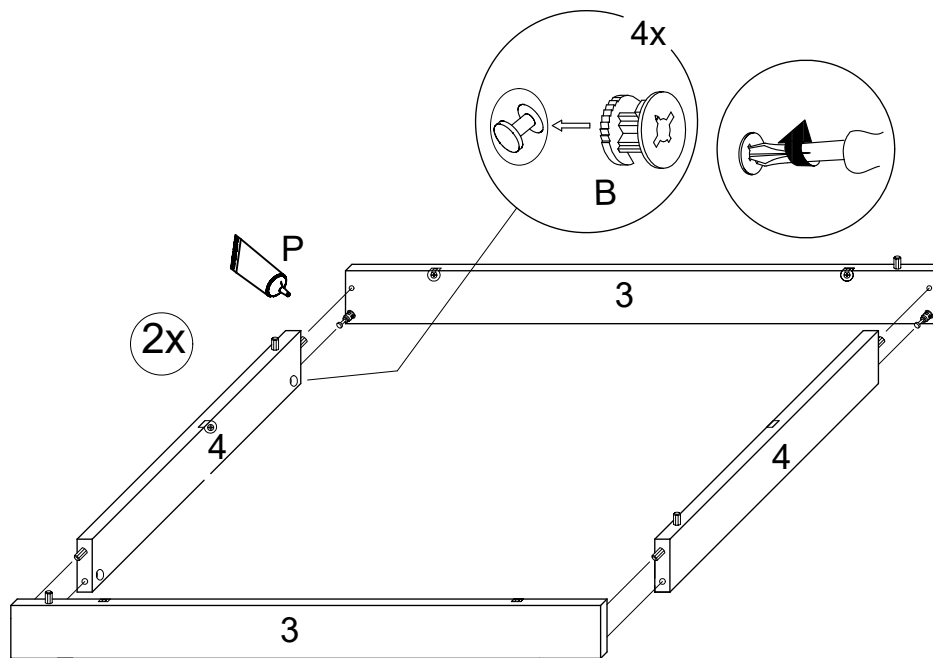


II.

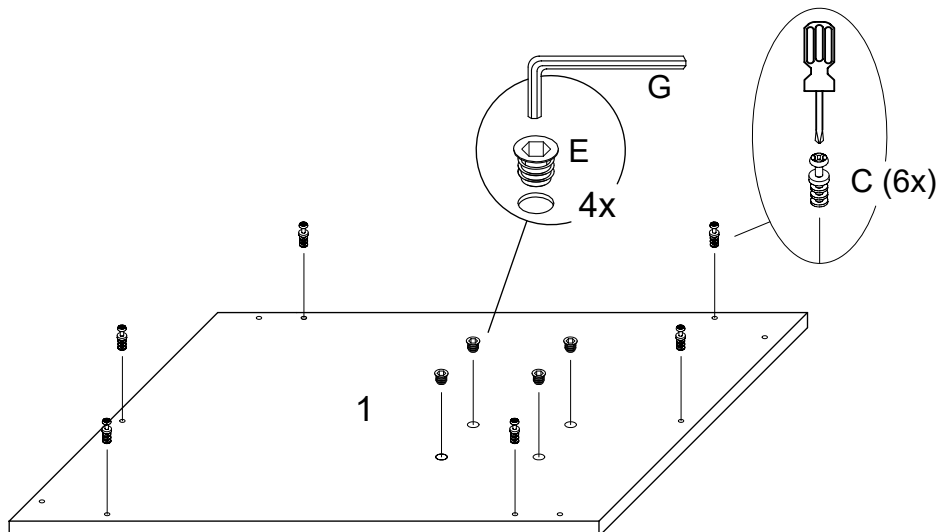
7.



8.

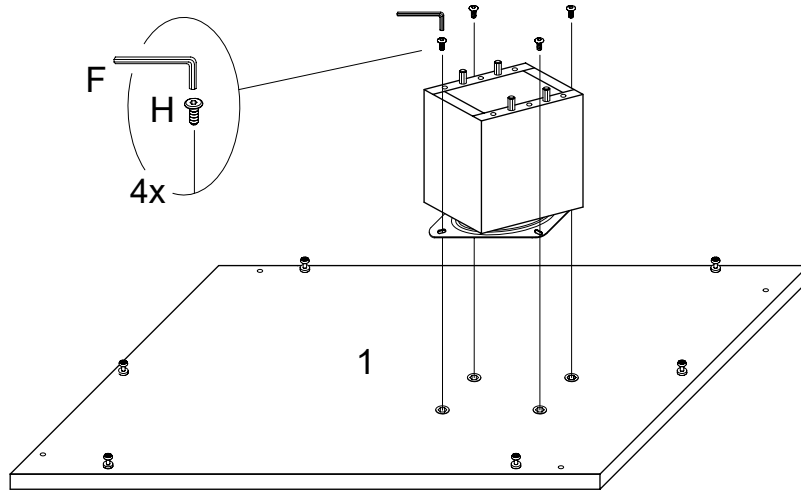


9.

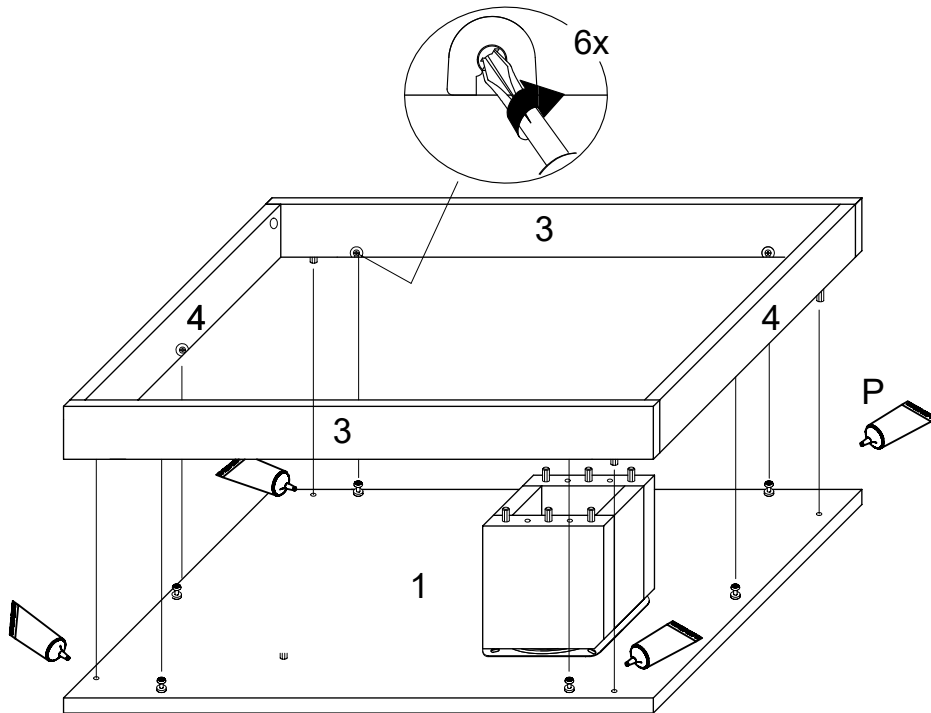


III.

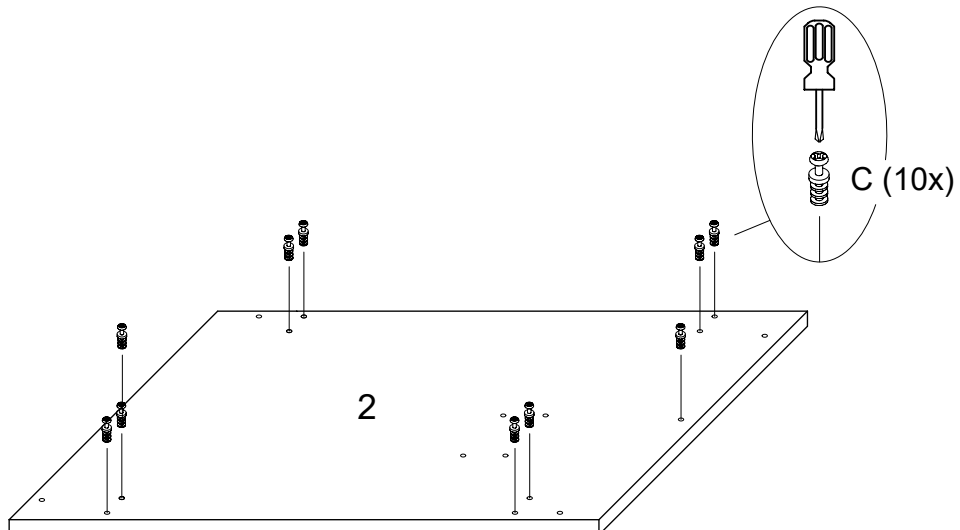
10.



11.

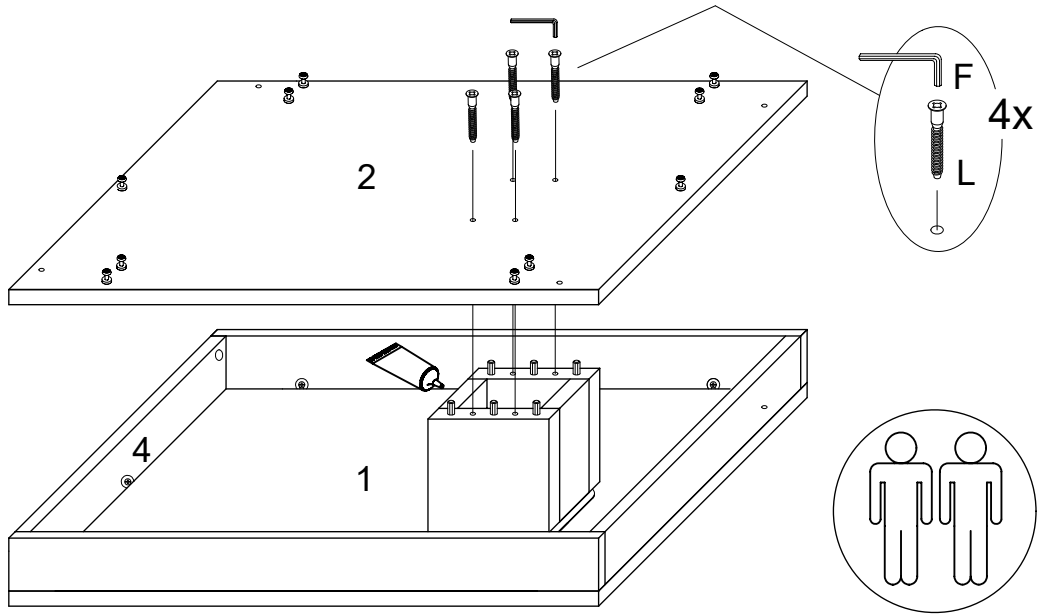


12.

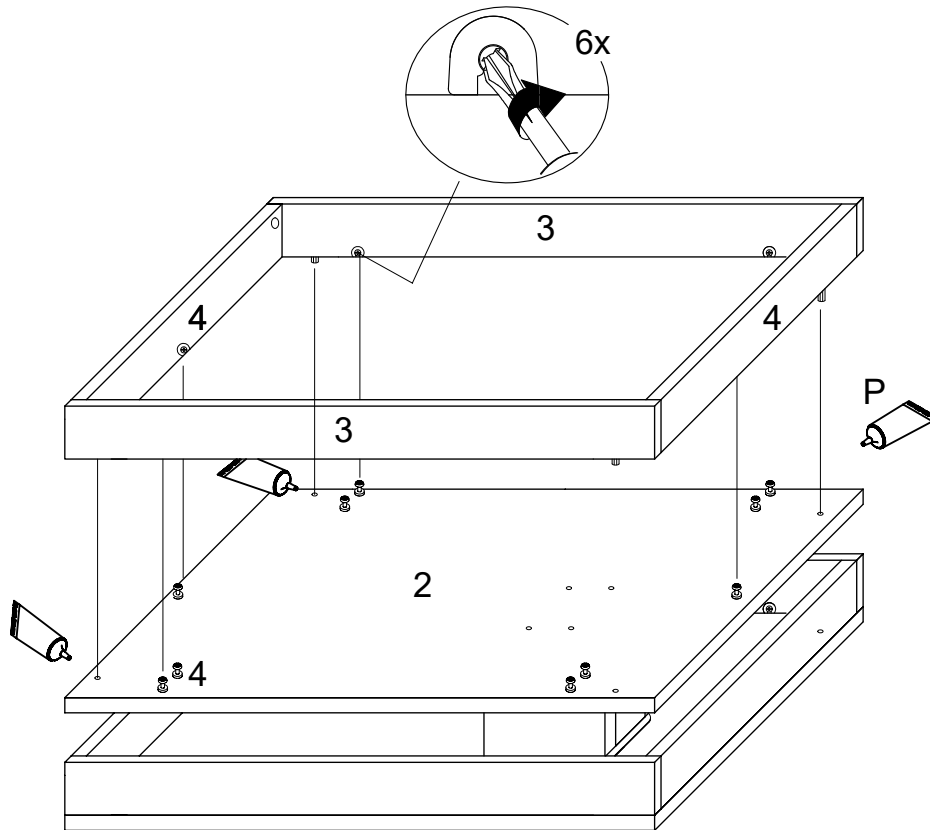


IV.

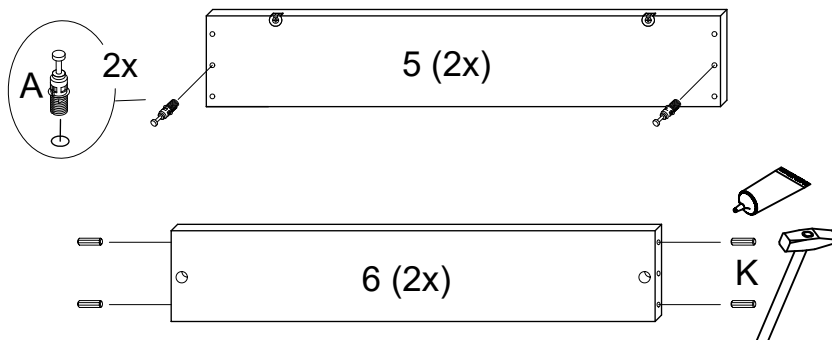
13.



14.

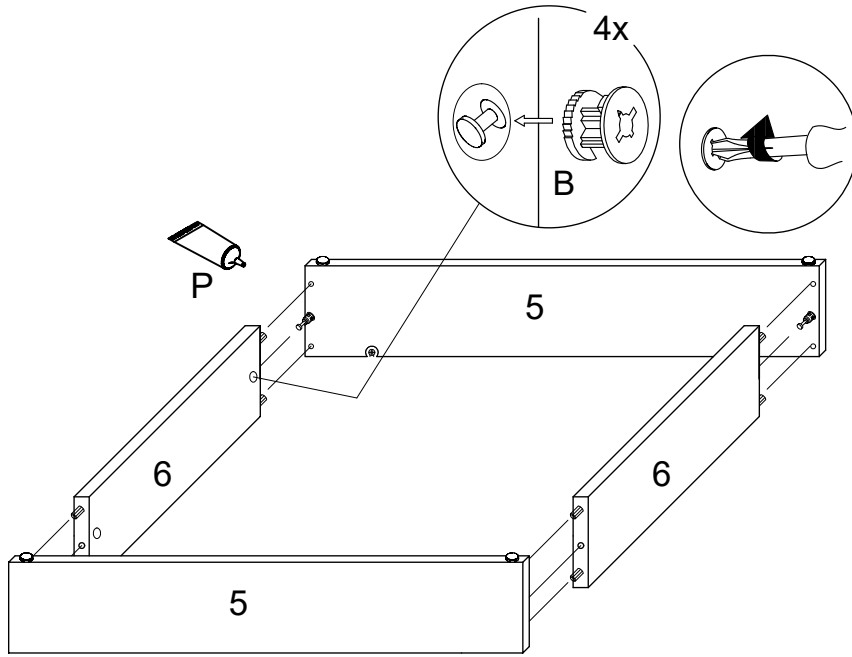


15.

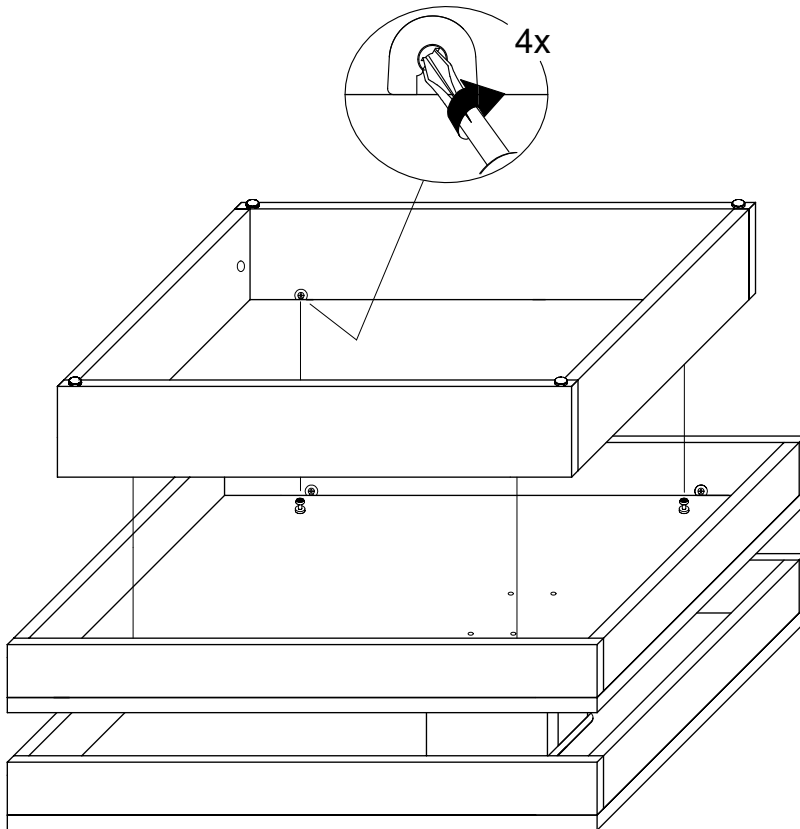


V.

16.



17.



VI.

18.

