

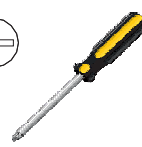
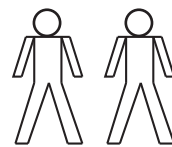
# 08P2

Montageanweisung / Installation instructions / Instruction de montage / Istruzioni di montaggio  
montagehandleiding / Instrukcja montażu / Montaj talimatlar / Osszeszerelési útmutató / Nàvod k montáži /  
Nàvod na montáž / Instrucțiune de montaj / Инструкция по монтажу / Montaj talimatina / Monteringsanvisningar  
Upute za montažu / Instrucciones de Montaje / Navodila za montažo

# FIRENZE



120 Min.



**D** Bitte lesen Sie diese Montageanleitung gut durch, da wir für Fehler, die durch falsche Montage entstehen, keine Haftung übernehmen!

**GB** Please read these installation instructions through carefully as we cannot accept any liability for faults occurring as a result of incorrect installation!

**CZ** Přečtěte si prosím pozorně tento návod k montáži, aby jste předešli chybám vzniklých špatnou montáží, za které neručíme!

**F** Veuillez lire attentivement cette notice de montage, car nous déclinons toute responsabilité en cas d'erreurs découlant d'un montage erroné !

**I** Prego leggere attentamente le istruzioni per il montaggio, poiché decliniamo qualsiasi responsabilità per difetti derivanti da un montaggio errato

**S** Läs monteringsanvisningarna noggrant. Vi avsäger oss allt ansvar för defekter som uppstår p.g.a. felaktig montering.

**HR** Pažljivo pročitajte upute za montažu, jer otklanjamo svaku odgovornost za pogreške nastale uslijed pogrešne montaže.

**SLO** Prosimo, da pozorno preberete navodila za montažo, saj zavračamo vsakršno odgovornost za napake, ki bi nastale zaradi napačne montaže.

**NL** Leest u alstublieft deze montagehandleiding goed door, voor fouten door verkeerde montage zijn wij niet verantwoordelijk.

**PL** Proszę uważnie zapoznać się z instrukcją montażu, ponieważ nie ponosimy odpowiedzialności za niewłaściwy montaż.

**HU** Kérjük, olvassa el figyelmesen ezt az összeszerelési útmutatót, mert a helytelen összeszerelésből a dődő hibáért nem vállalunk felelősséget!

**SK** Prosíme, dobre prečítajte si tento návod na montáž, pretože nepreberáme žiadne ručenie za chyby, ktoré vzniknú na základe chybnej montáže!

**RO** Vă rugăm să citiți cu atenție aceste instrucțiuni de montaj deoarece nu preluăm garanția pentru defecte ce apar datorită unui montaj incorect!

**RUS** Пожалуйста, внимательно ознакомьтесь с данной инструкцией по монтажу, поскольку мы не несем ответственности за ошибки, причиной которых является неправильный монтаж.

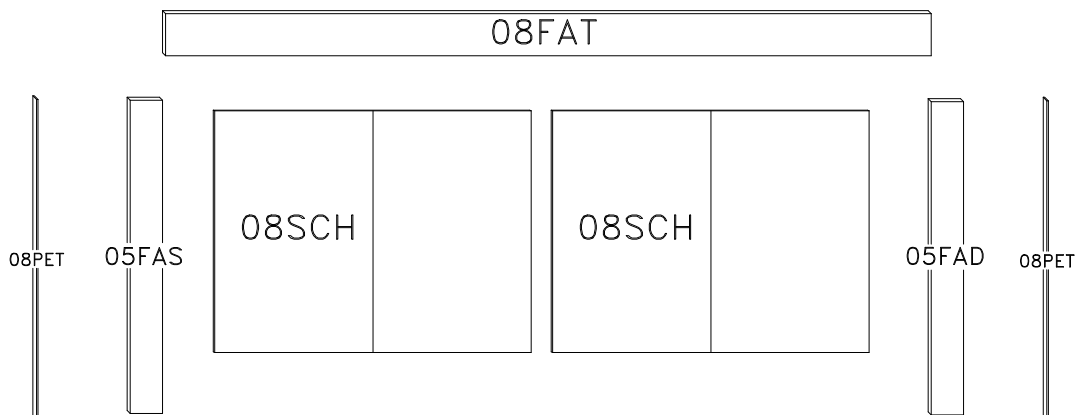
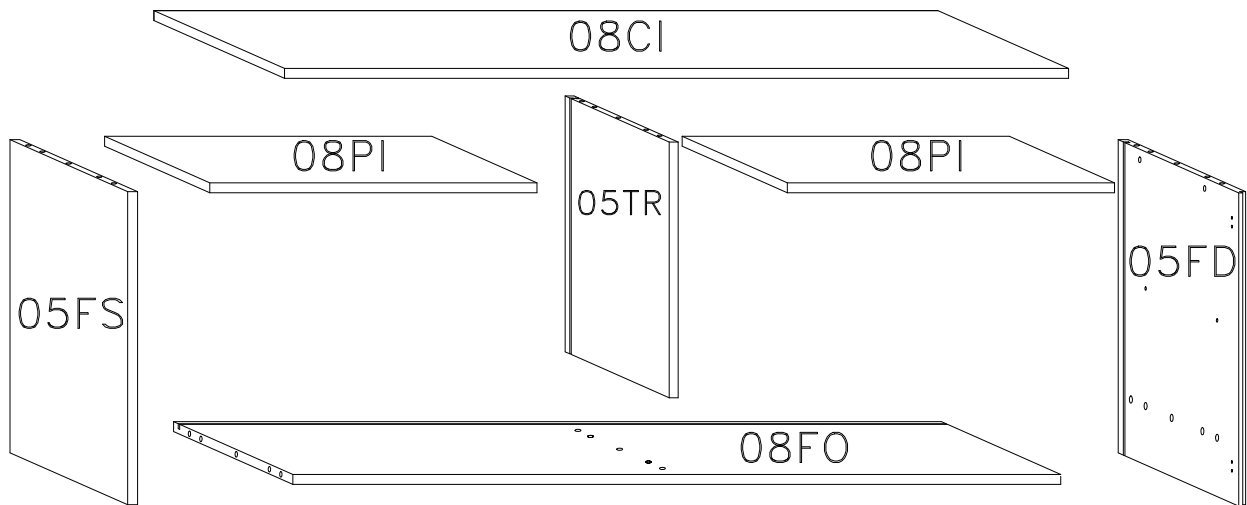
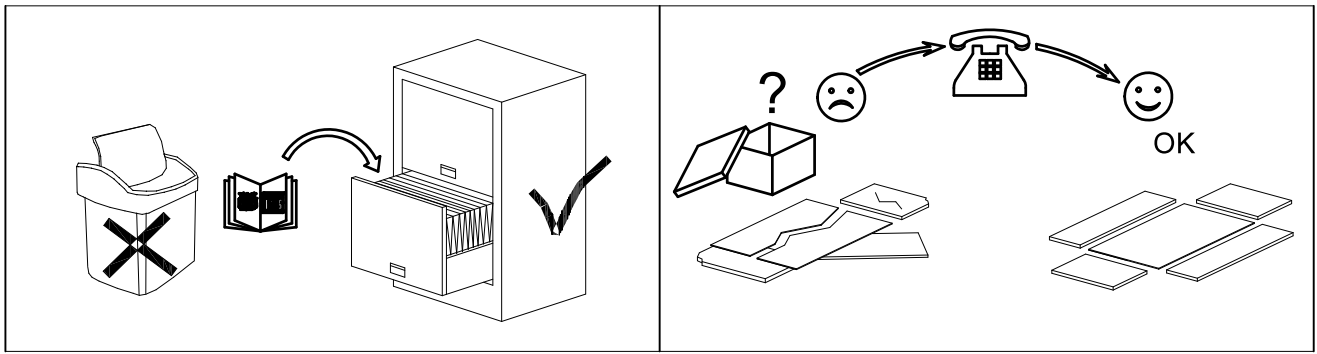
**TU** İlk önce kullanma klavuzunu iyi okuyun, yalnızca montaj yapasanız bunun sorumlusu biz değiliz.

**E** Se ruega leer con atención las instrucciones de montaje debido a que declinamos cualquier responsabilidad por defectos derivados de un montaje erróneo

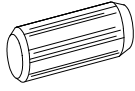
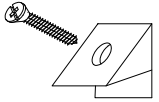
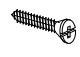
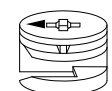
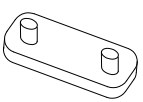
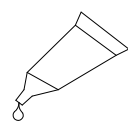
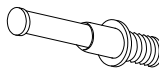

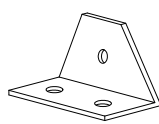
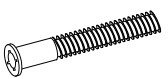
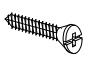

LC S.p.A  
Via del Piano s.n  
61030 Isola del Piano (PU)  
Italia

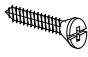
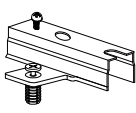
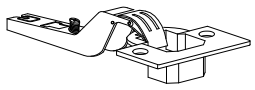
Total Kollis 2 Stuecke  
Total colli 2 pieces  
Numero total des colis:2  
Colli totali 2  
Totaal 2 colli's  
Razem sztuk 2  
Toplam parçalar 2  
Celkem baličky 2  
Teljes csomag 2  
Celkom baličky 2  
количество Всего 2  
Total colete 2  
Totalt antal kollin 2  
Ukupno koleta 2  
Bultos Totales 2  
Skupno število paketov 2

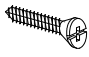
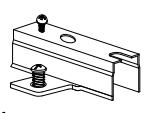
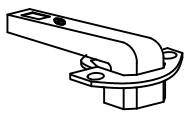
# SERVICEKARTE

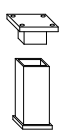


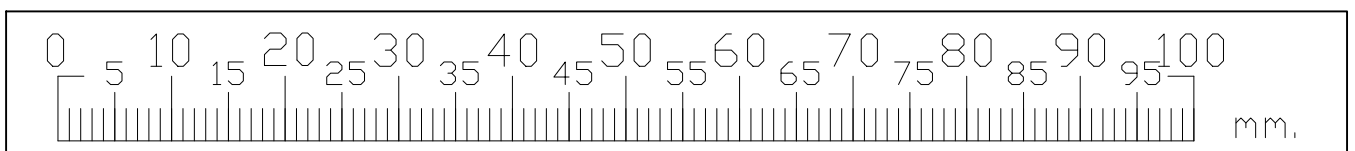
**ONDERDELEN LYST-SERVICEKARTE-FORMULAIRE DEMANDES SAV-SPAREPARTS LIST-SCHEDA DI SERVIZIO**  
**BESLAG-BESCHLAEGE - QUINCALLERIE - HARDWARE - FERRAMENTA**

209008-08CF			
<b>B</b>	 8x30 mm. <b>x22</b>	<b>F</b>  <b>x20</b>	<b>L3516</b>  3,5x16 mm. <b>x4</b>
<b>C</b>	 ø16 mm. <b>x10</b>	<b>F1</b>  <b>x4</b>	<b>P1</b>  <b>x2</b>
<b>D</b>	 <b>x10</b>	<b>P</b>  <b>x4</b>	<b>P7</b>  <b>x8</b>
<b>E1</b>	 5x50 mm. <b>x2</b>	<b>L418</b>  4x18 mm. <b>x24</b>	<b>R</b>  <b>x8</b>

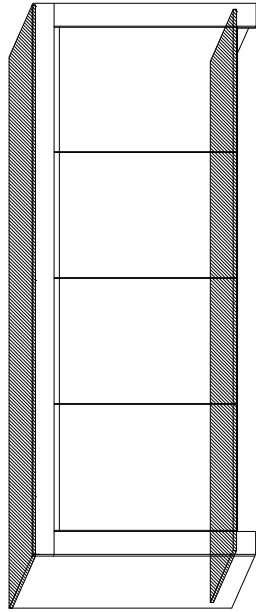
202606-05CC	
<b>L415</b>	 4x15 mm. <b>x8</b>
<b>H4T</b>	 <b>x4</b>
<b>H4</b>	 <b>x4</b>

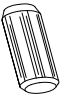


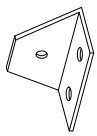
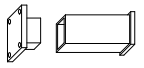

200505-08CC	
<b>L415</b>	 4x15 mm. <b>x8</b>
<b>H4E</b>	 <b>x4</b>
<b>H4</b>	 <b>x4</b>

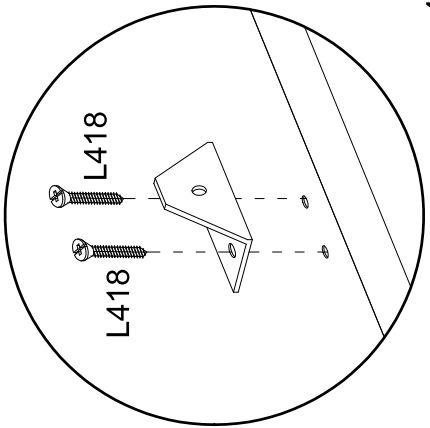
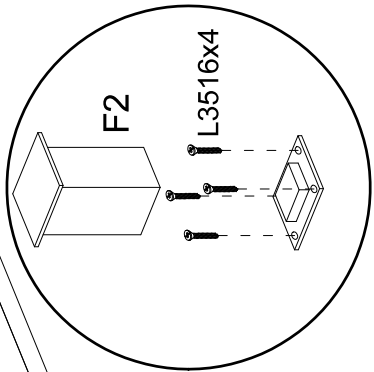
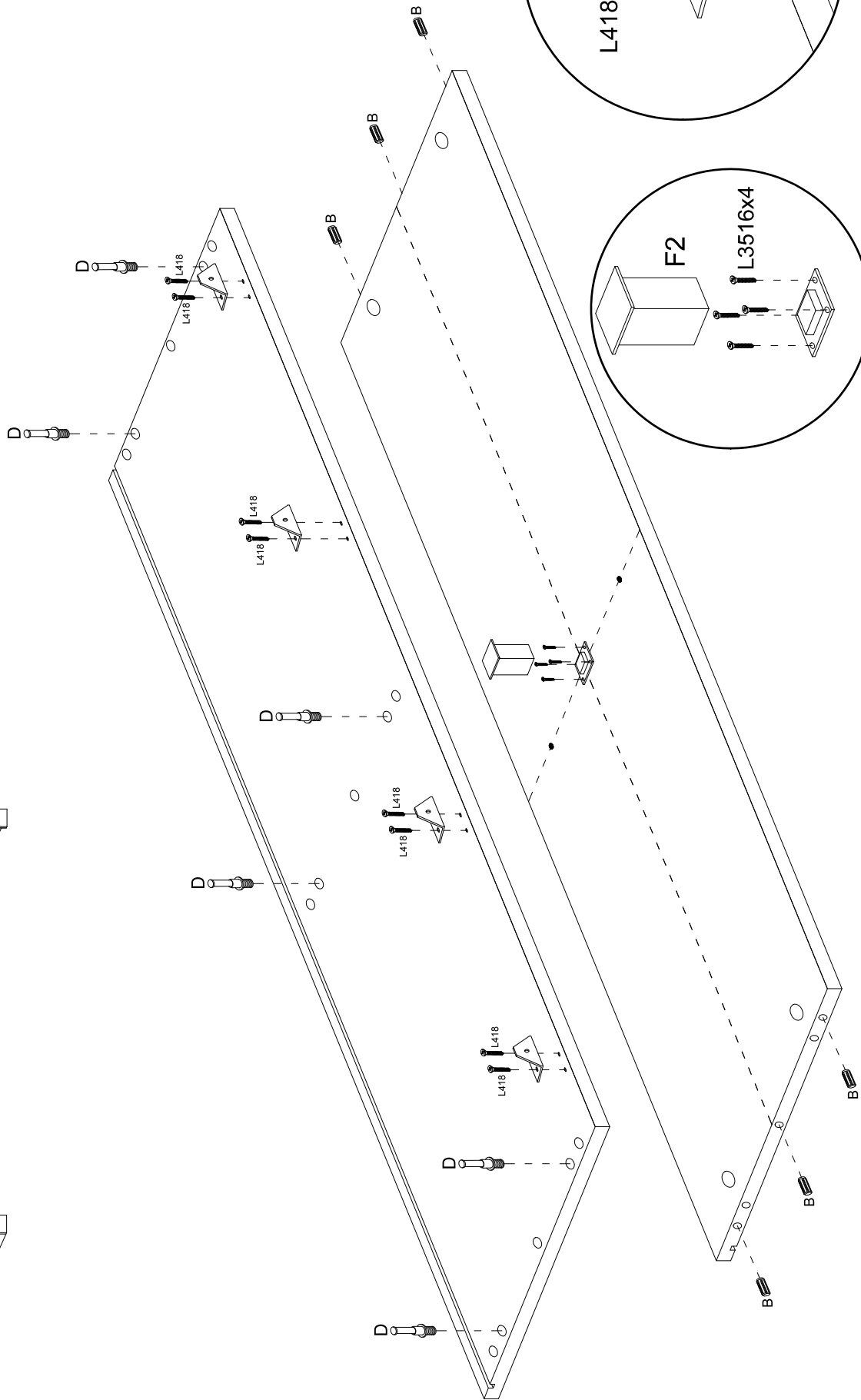
209006-01PIE	
<b>F2</b>	 <b>x1</b>



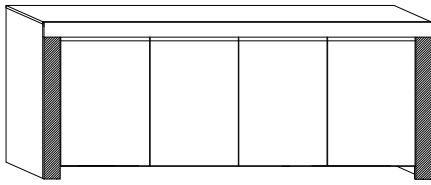
1



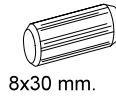
- B**  8x30 mm.
- D** 
- L418**  4x18 mm.
- P7** 
- F2** 
- L3516**  3.5x16 mm.
- X6**
- X4**
- X4**
- X1**
- X4**



2



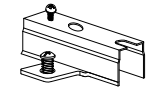
B



8x30 mm.

x4

H4E



x4

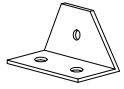
L418



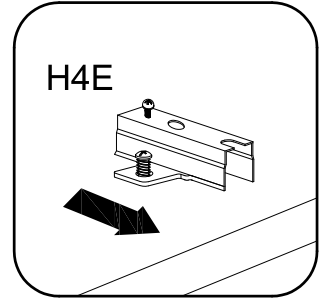
4x18 mm.

x4

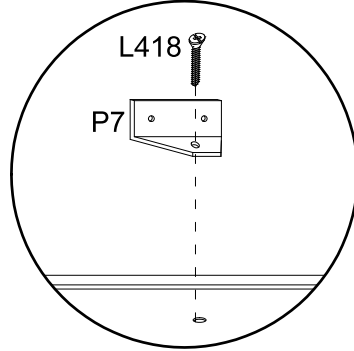
P7



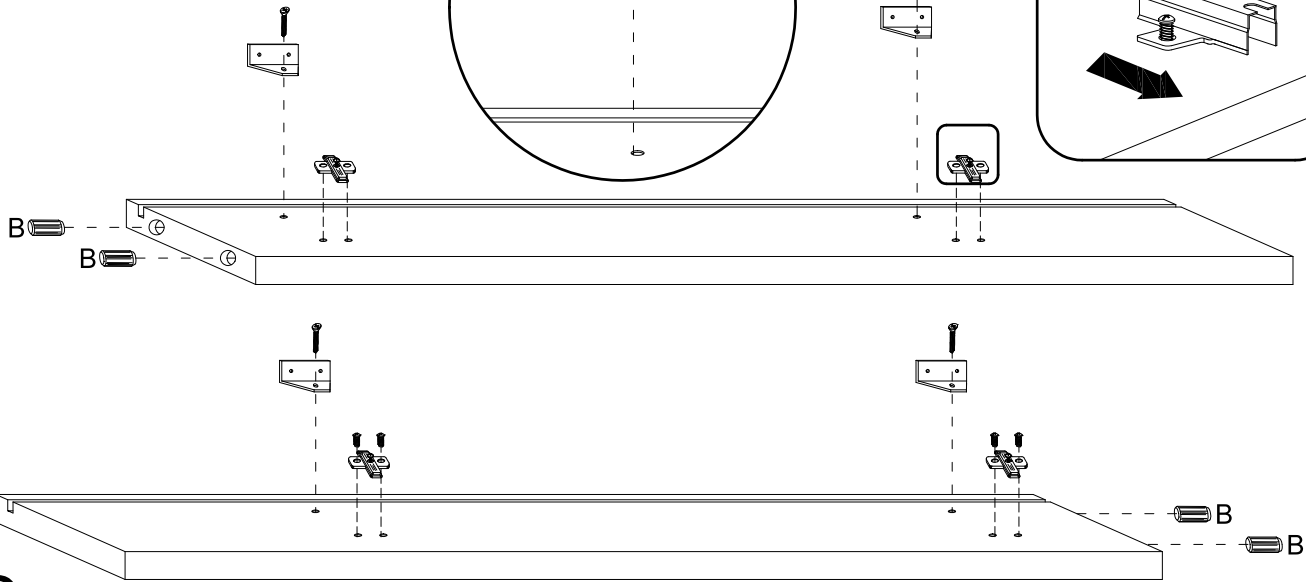
x4



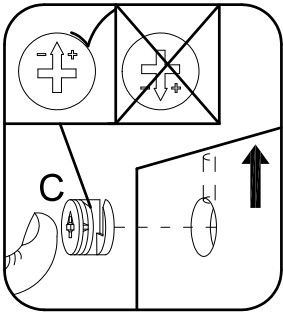
H4E



L418



3



H4T

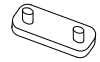
B



8x30 mm.

x12

F1



x4

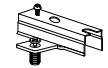
C



∅16 mm.

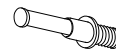
x6

H4T

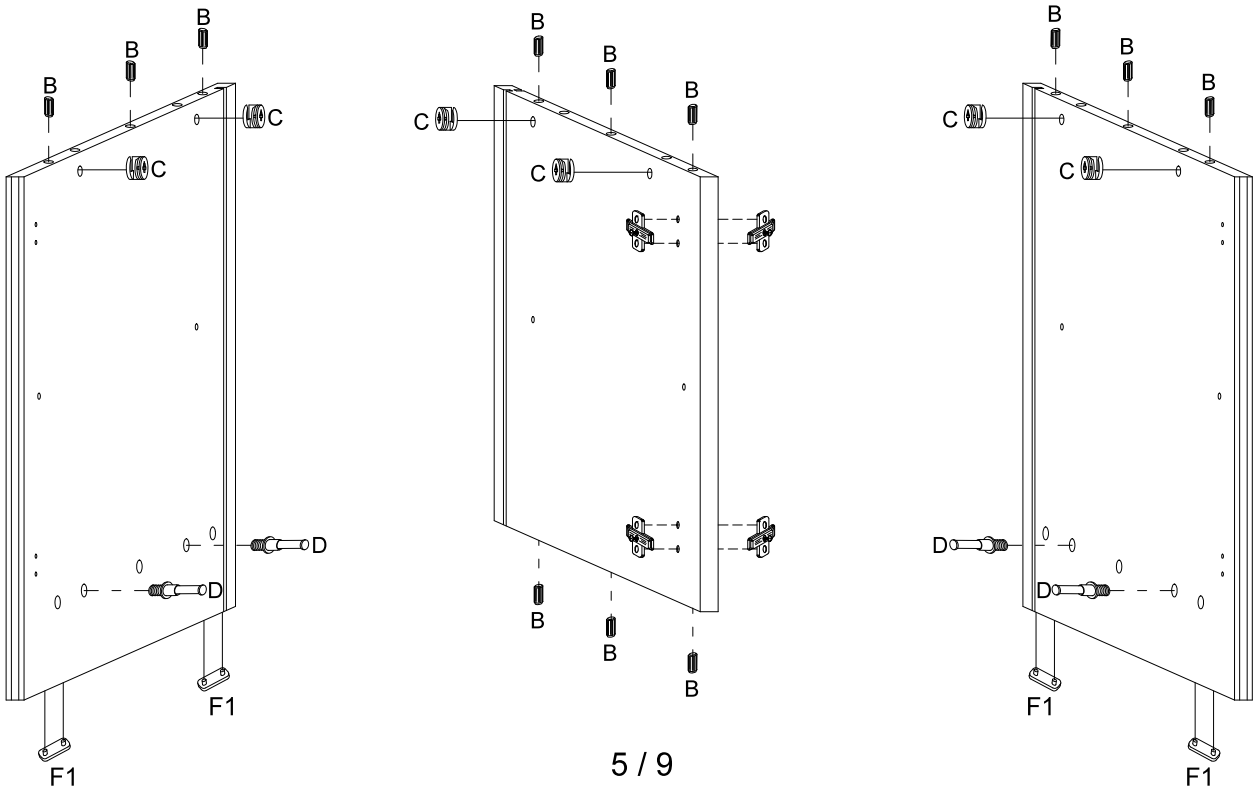


x4

D

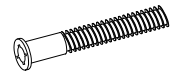


x4



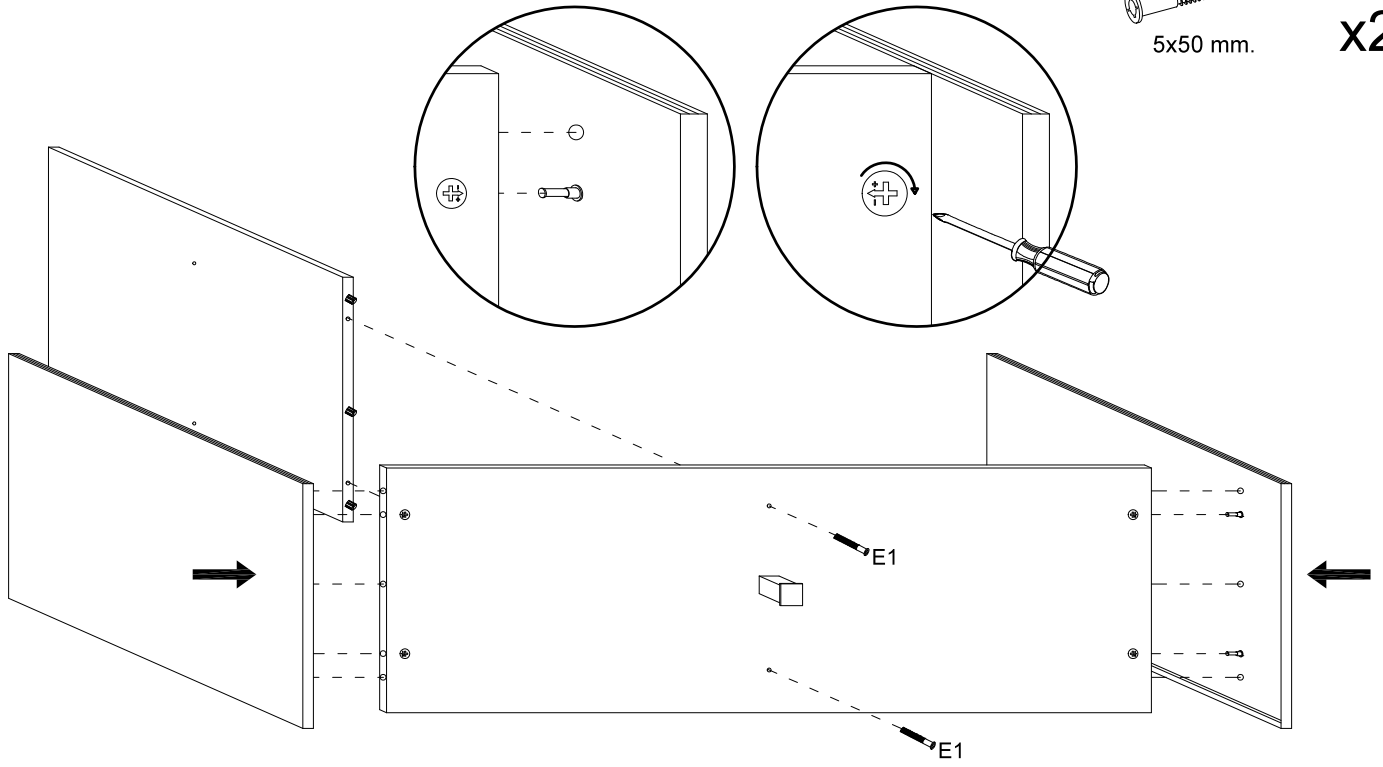
4

E1

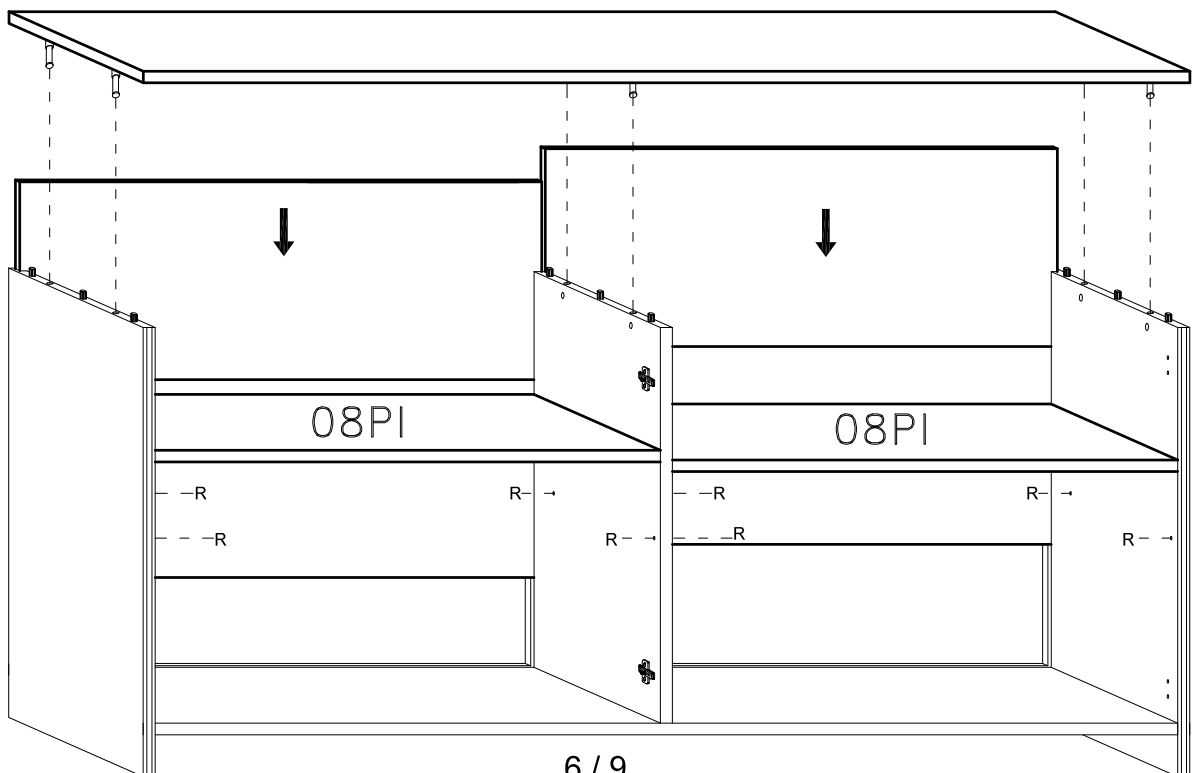
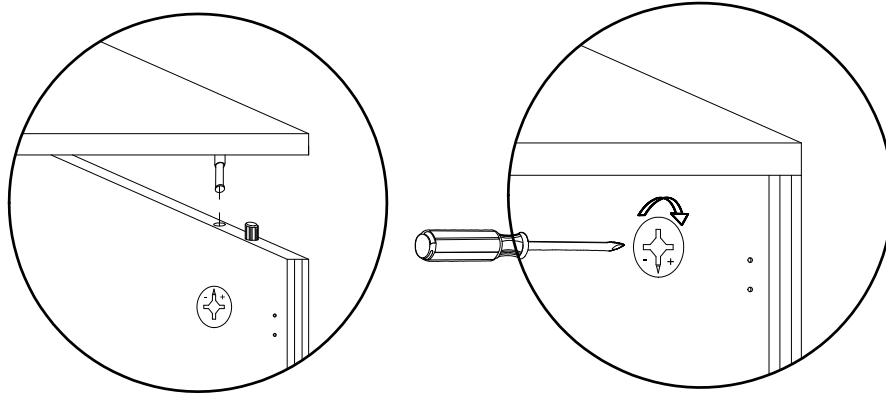


5x50 mm.

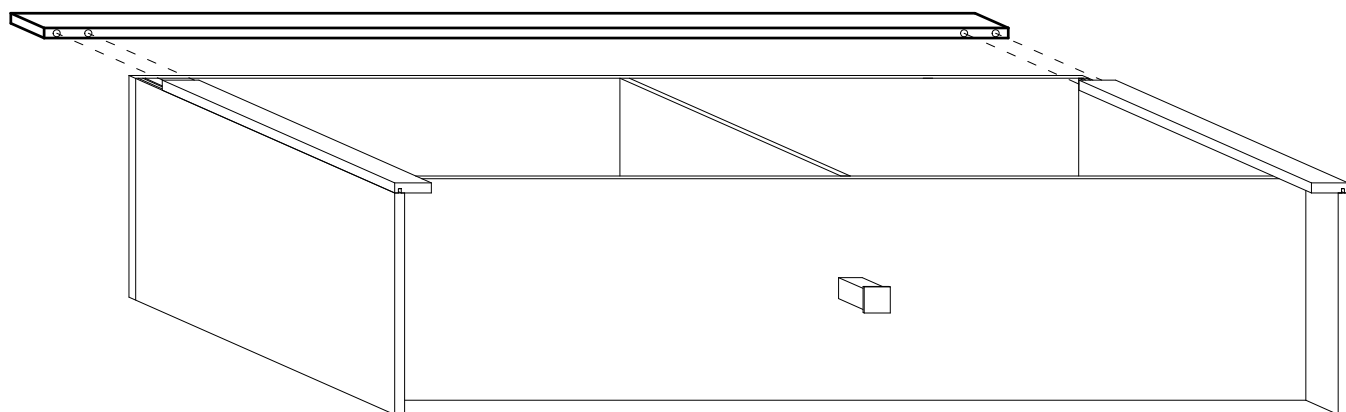
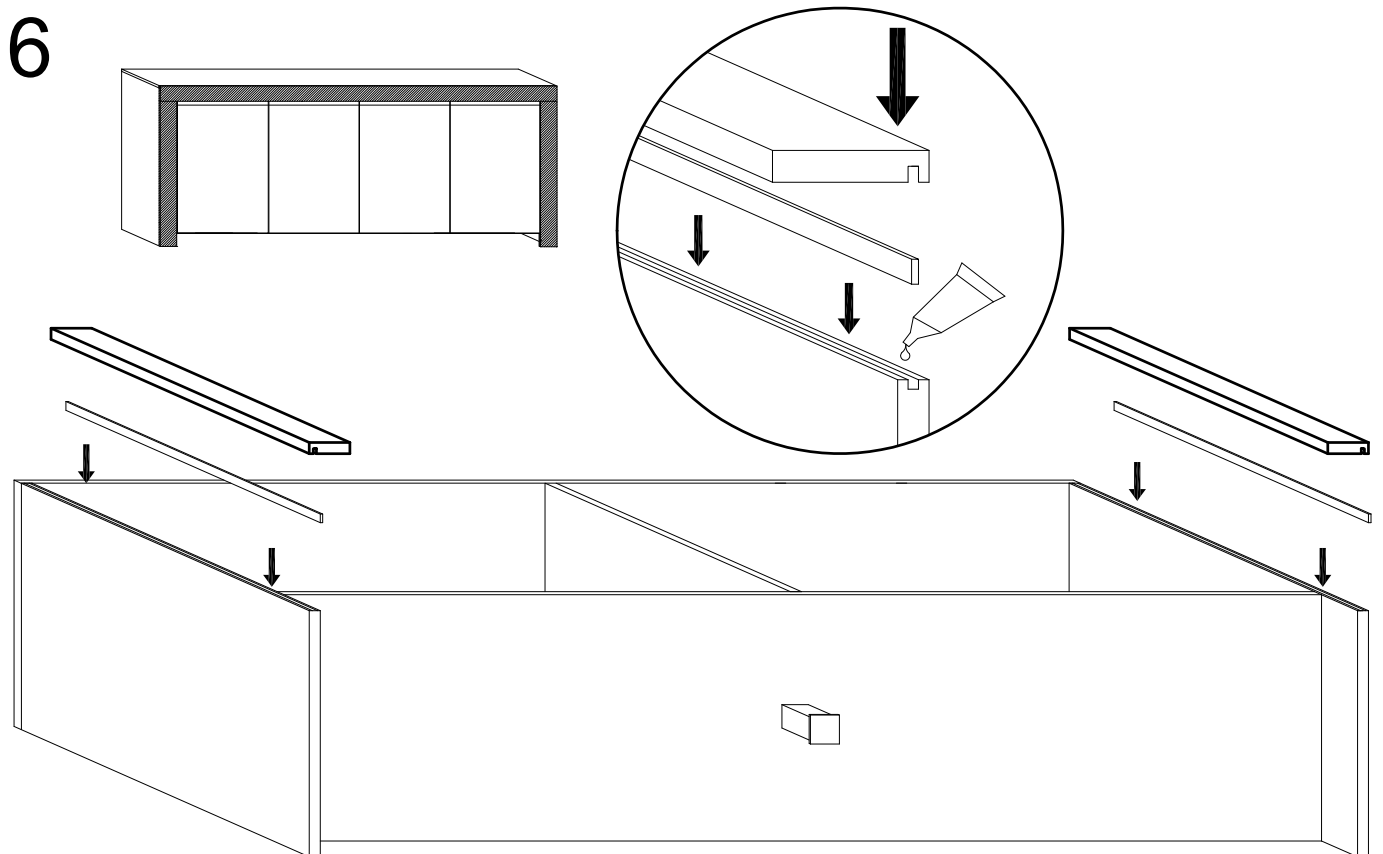
x2

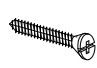


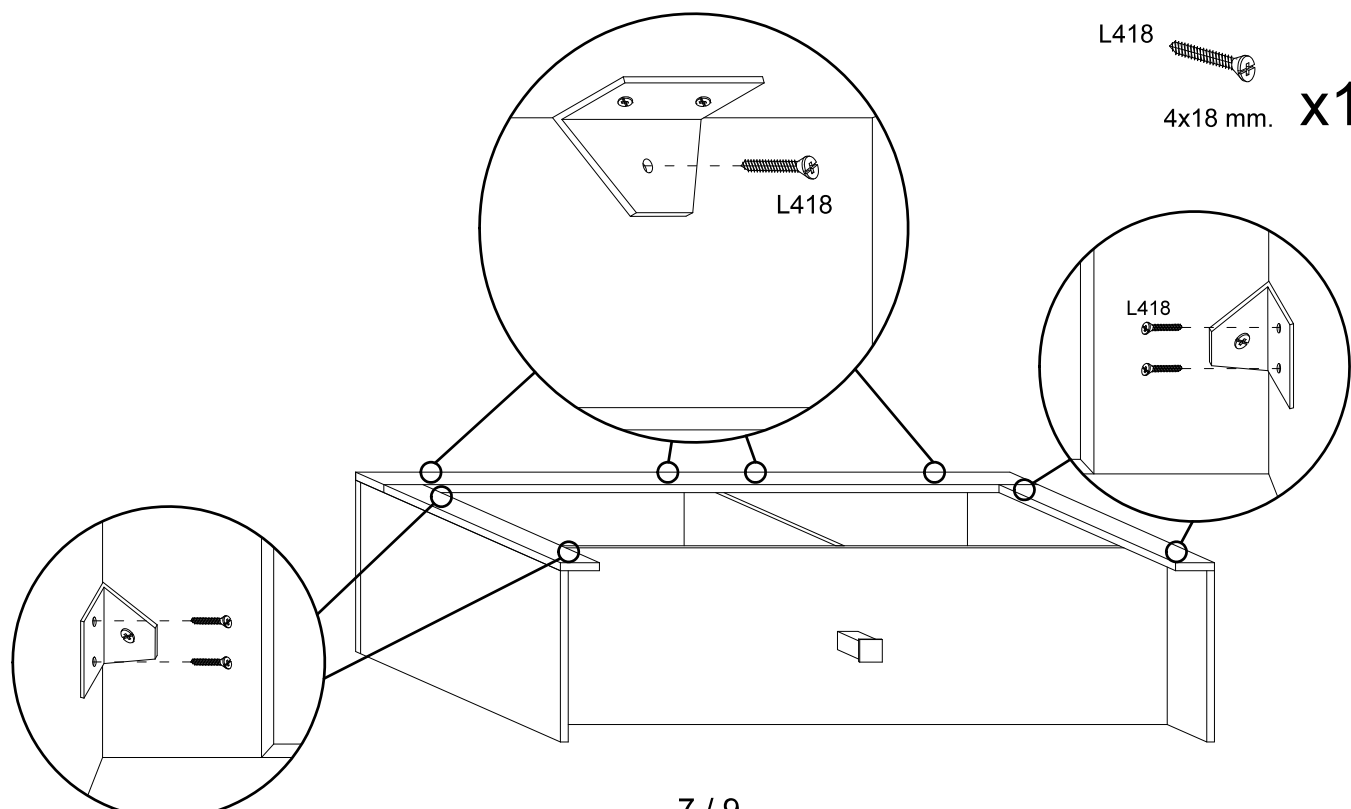
5



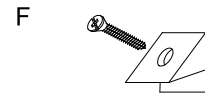
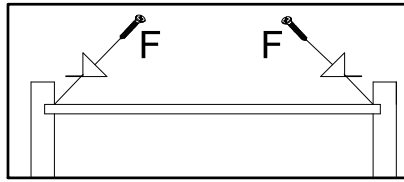
6



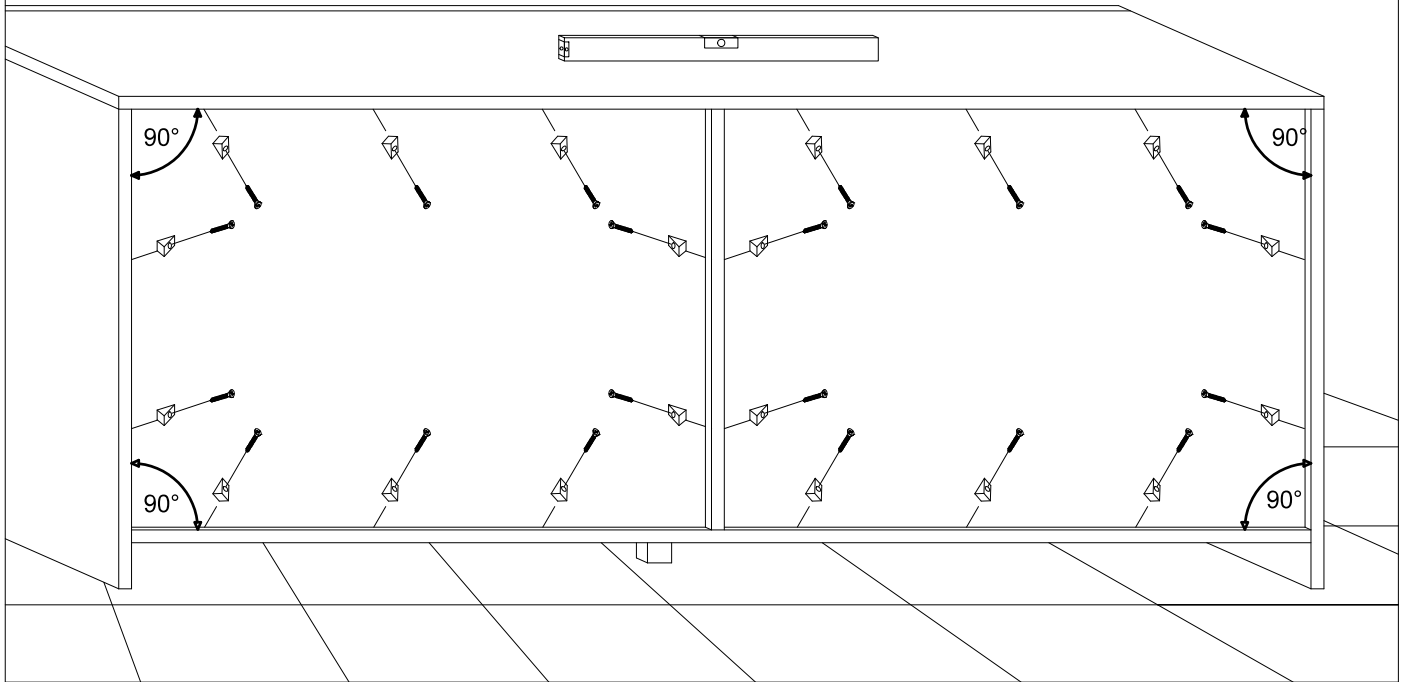
L418  4x18 mm. **x12**



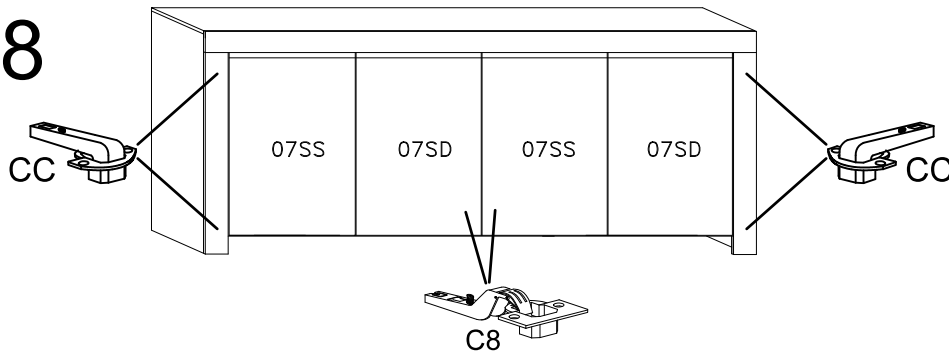
7



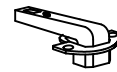
x20



8

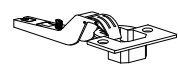


CC



x4

C8



x4

L415



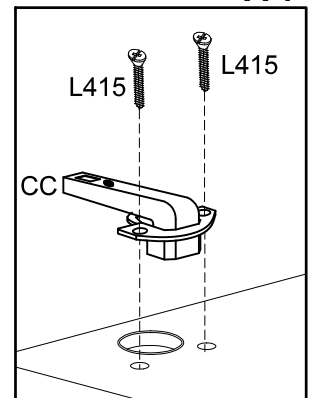
4x15 mm.

x16

P



x4

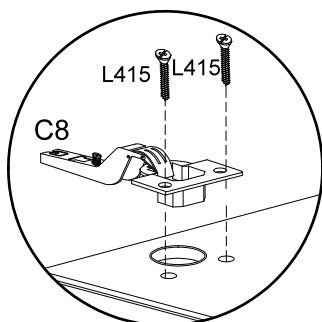


L415

L415

CC

P



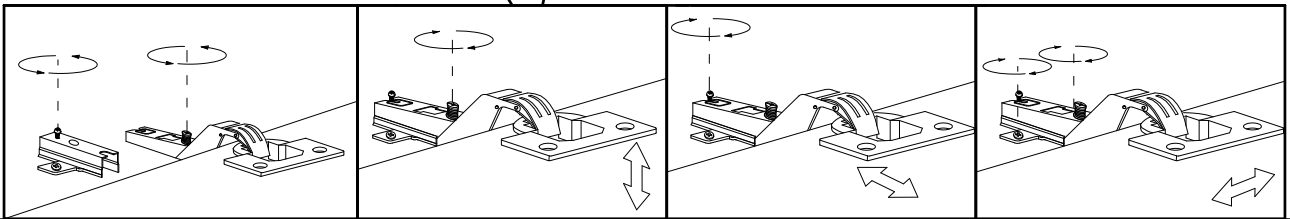
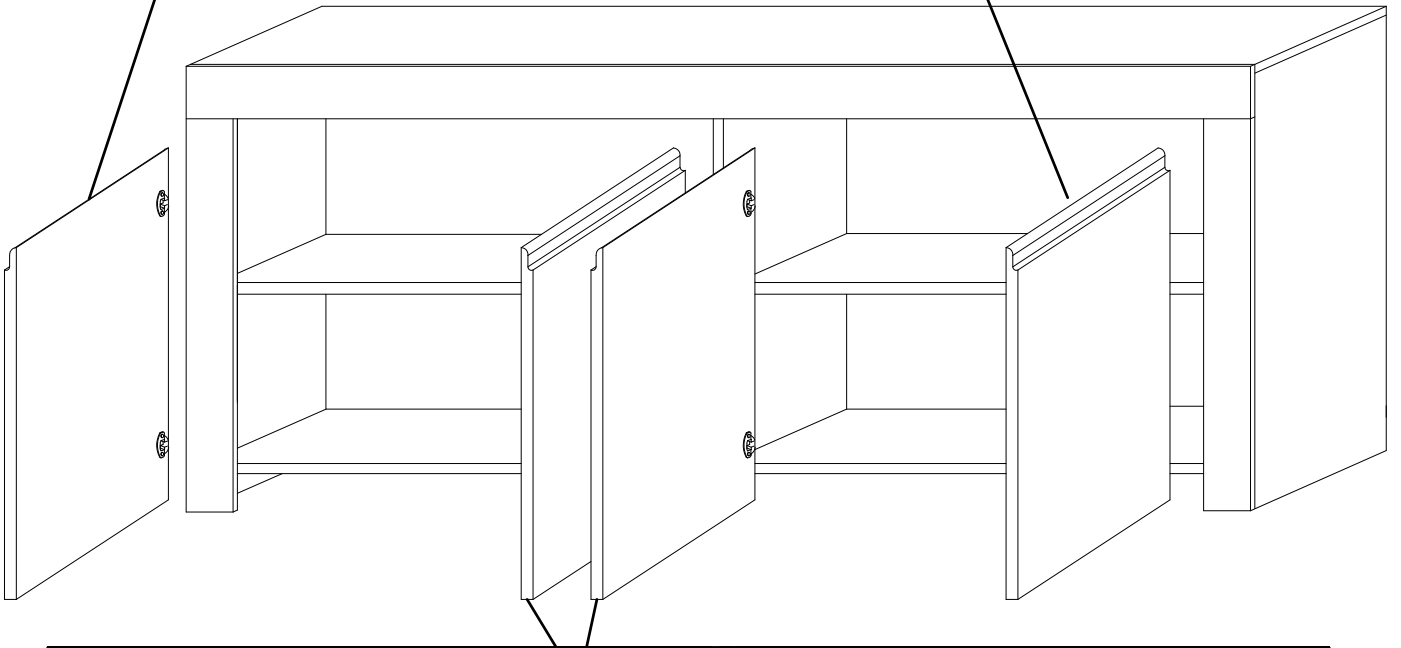
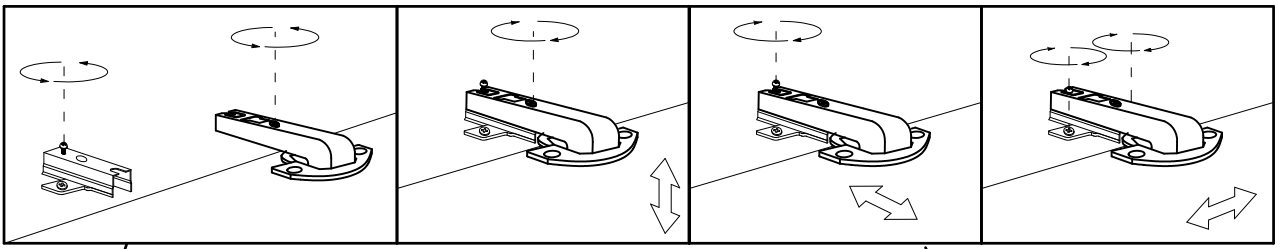
L415

L415

C8



9



MAX

