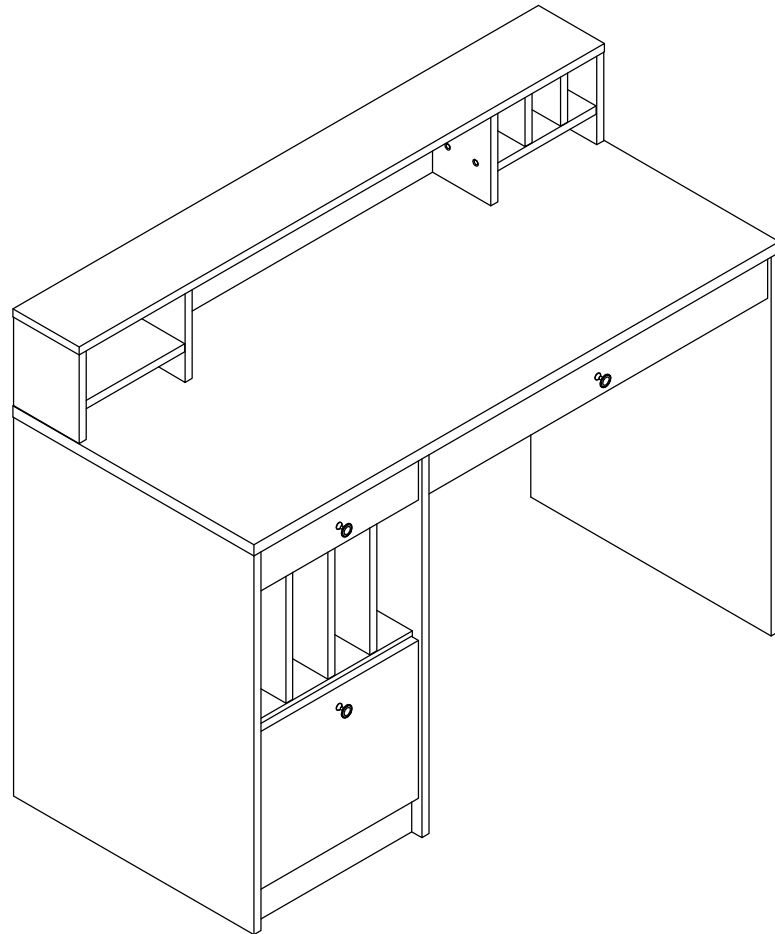
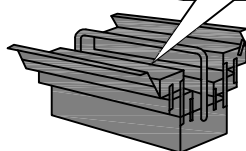
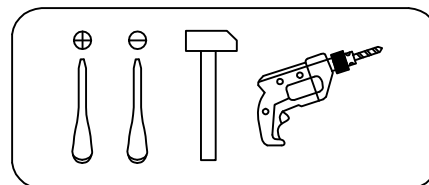
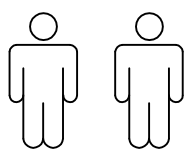


Art. Nr.2534 7219, 7645 7167, 5276 6536

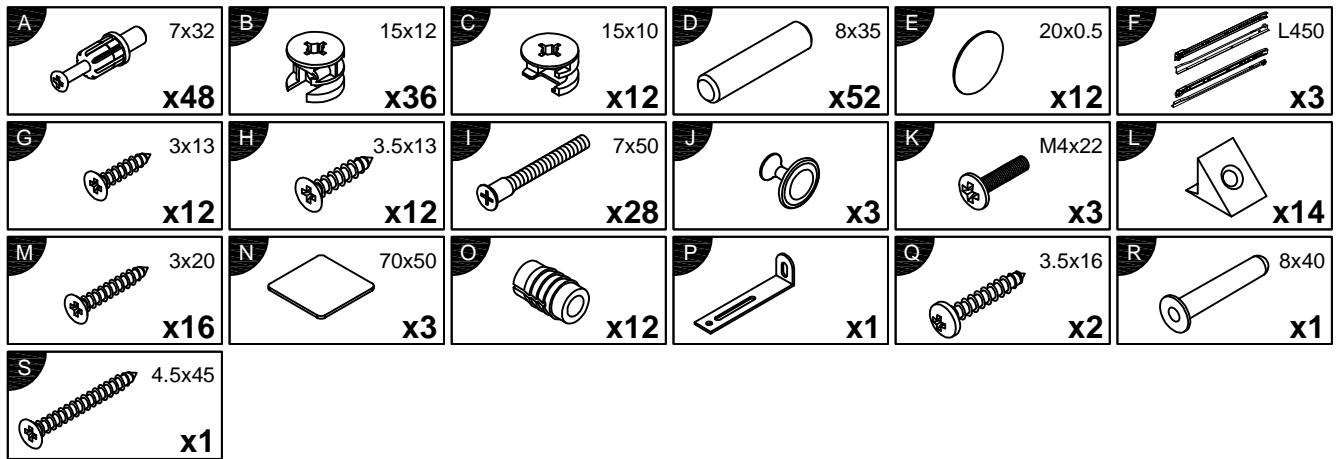
LKZ 41164



- | | |
|---|-------------------------------------|
| (D) Montageanleitung | (GB) Assembly instructions |
| (FR) Notice de montage | (IT) Istruzioni di montaggio |
| (NL) Handleiding voor de montage | (PL) Instrukcja montazu |
| (CZ) Montážní návod | (SK) Návod na montáž |
| (HU) Szerelési útmutató | (RO) Instrukțiuni de montaj |
| (TR) Montaj talimati | (RU) Инструкция по монтажу |



0
10
20
30
40
50
60
70
80
90
100



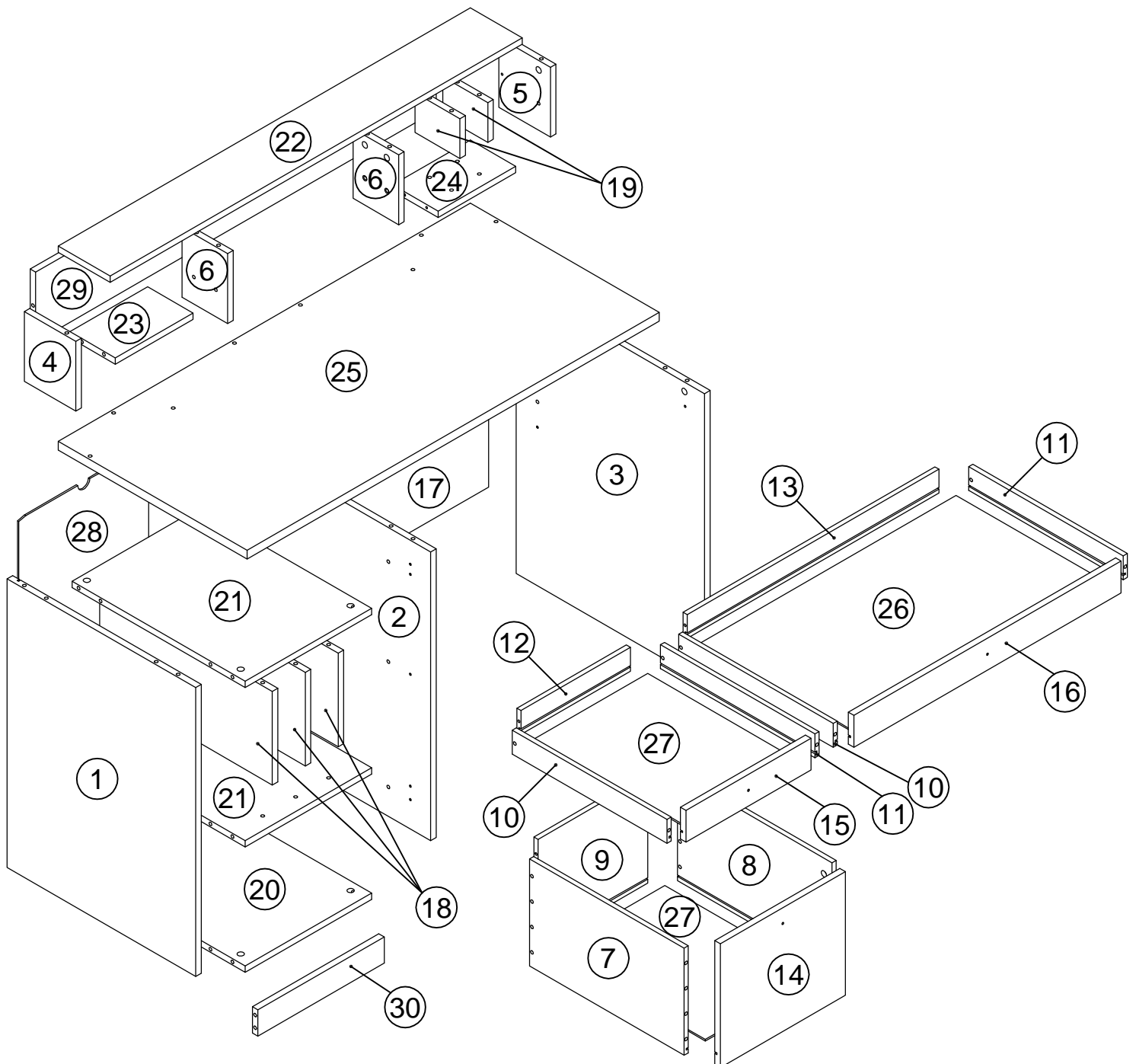
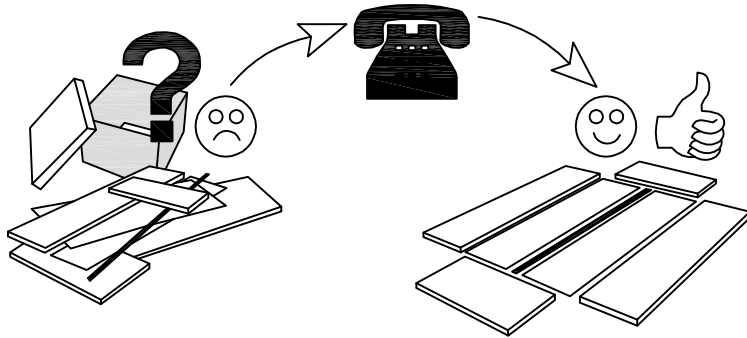
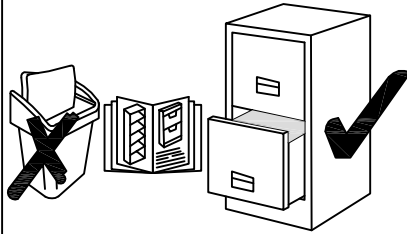
N	Size/MaB (mm)	Qty	✓	N	Size/MaB (mm)	Qty	✓
1	750x549x16	1		16	778x80x16	1	
2	750x549x16	1		17	782x400x16	1	
3	750x549x16	1		18	258x503x16	3	
4	176x150x16	1		19	100x131x16	2	
5	176x150x16	1		20	504x368x16	1	
6	176x133x16	2		21	504x368x16	2	
7	450x270x12	1		22	1200x151x16	1	
8	450x270x12	1		23	226x132x16	1	
9	319x270x12	1		24	226x132x16	1	
10	450x60x12	2		25	1200x550x22	1	
11	450x60x12	2		26	743x447x3	1	
12	319x60x12	1		27	447x329x3	2	
13	733x60x12	1		28	689x378x3	1	
14	364x312x16	1		29	1166x176x16	1	
15	364x80x16	1		30	368x66x16	1	

Service - Dienstverlening - Serwis - Servis - Сервисная служба

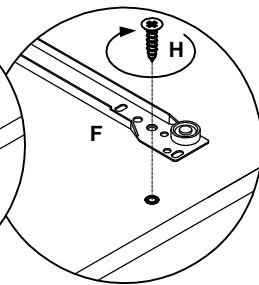
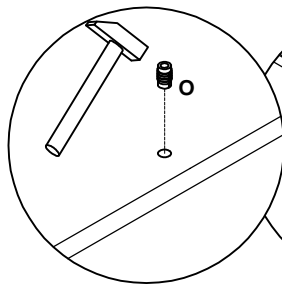
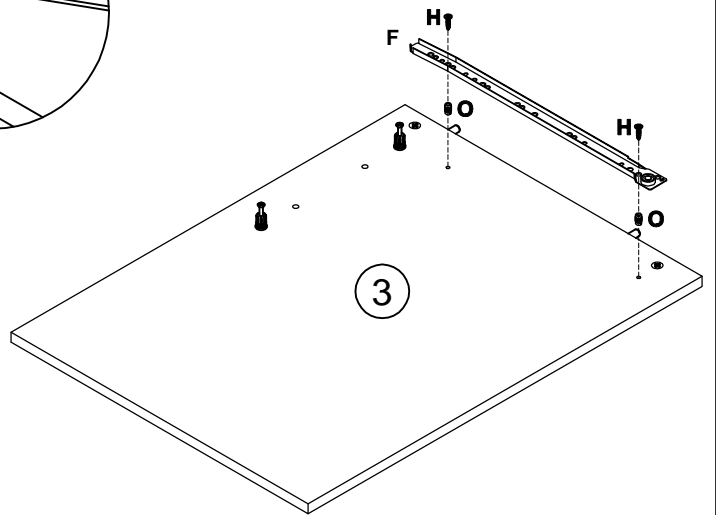
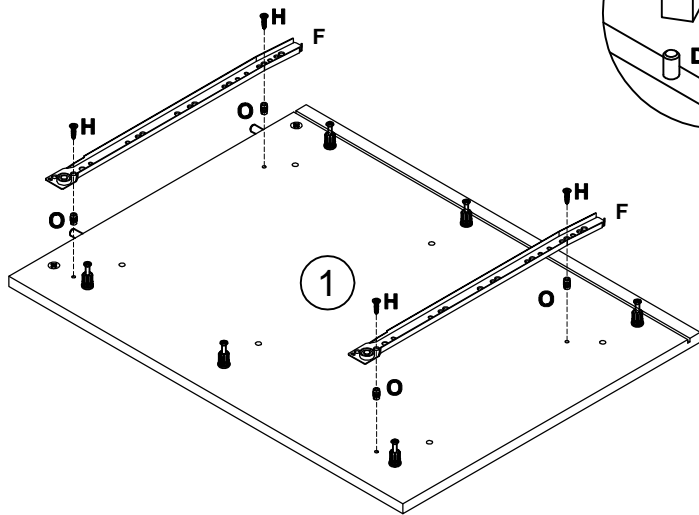
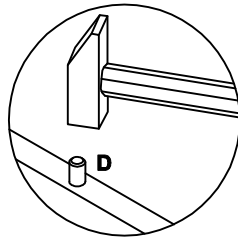
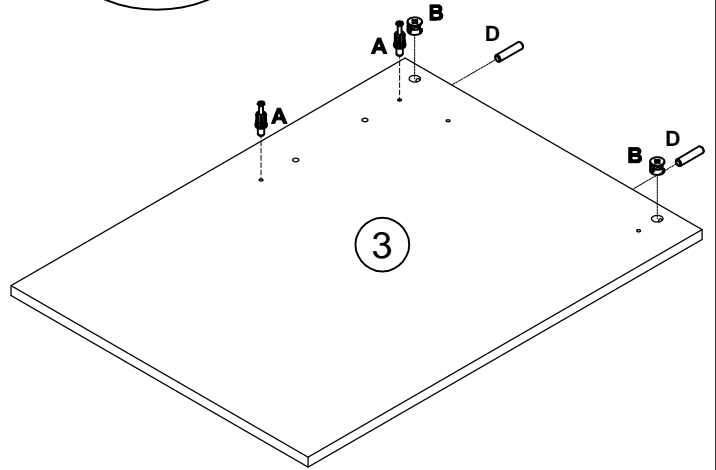
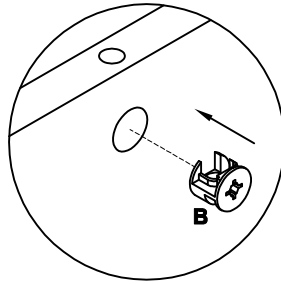
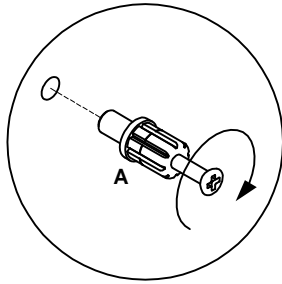
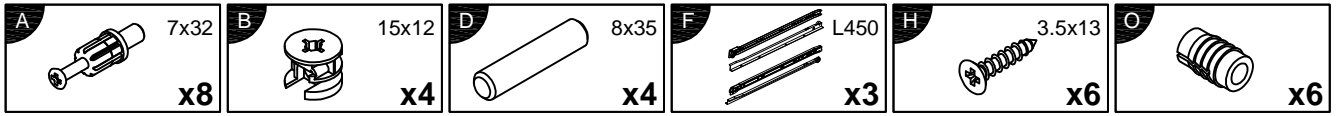
Name - Naam - Nazwa - Isim - Название

Nr. - No. - Номер

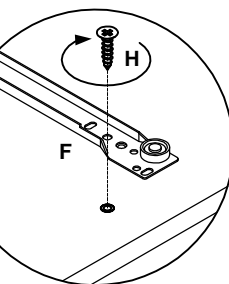
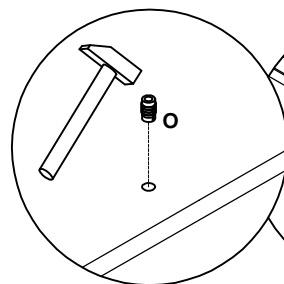
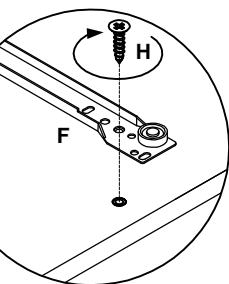
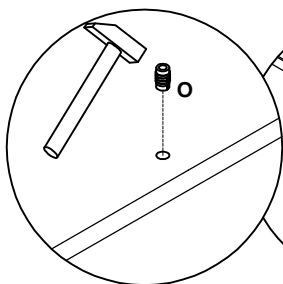
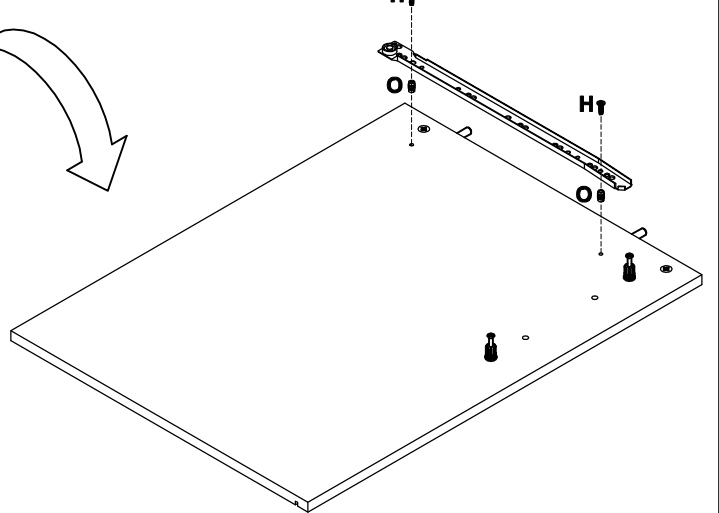
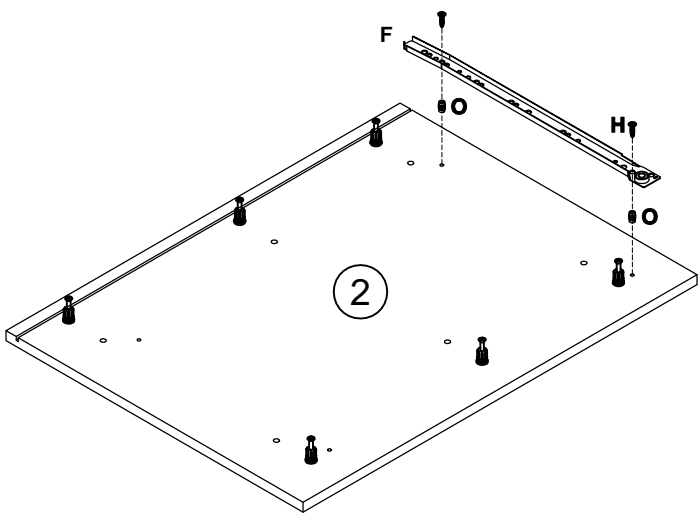
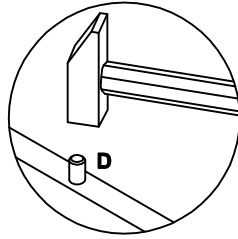
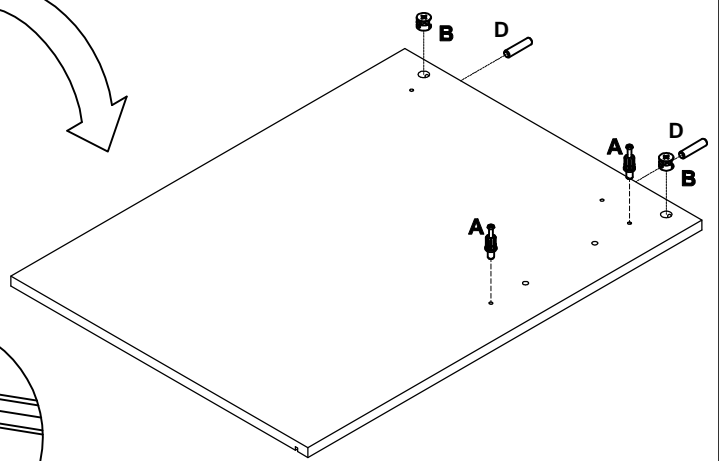
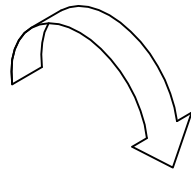
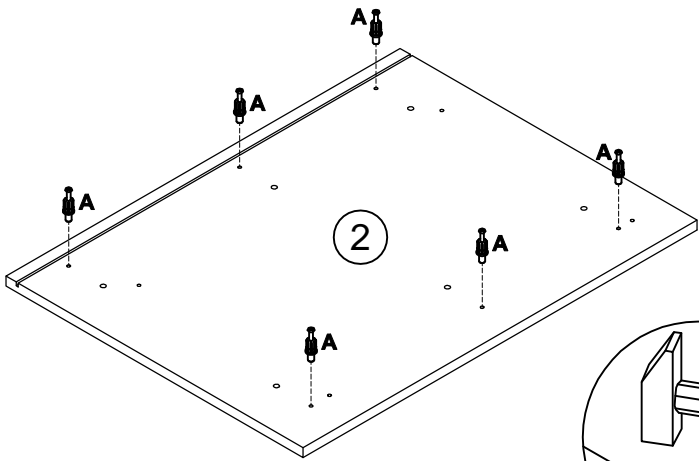
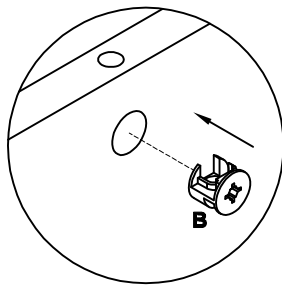
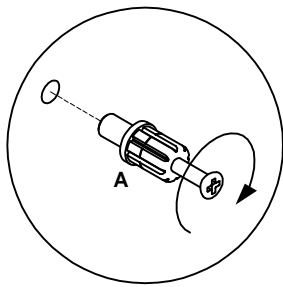
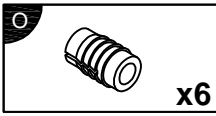
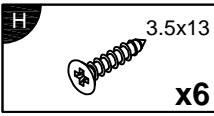
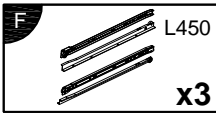
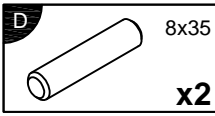
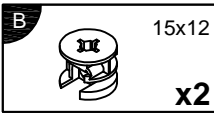
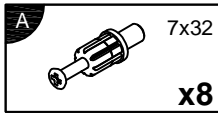
Typ - Type - Тип - Тип



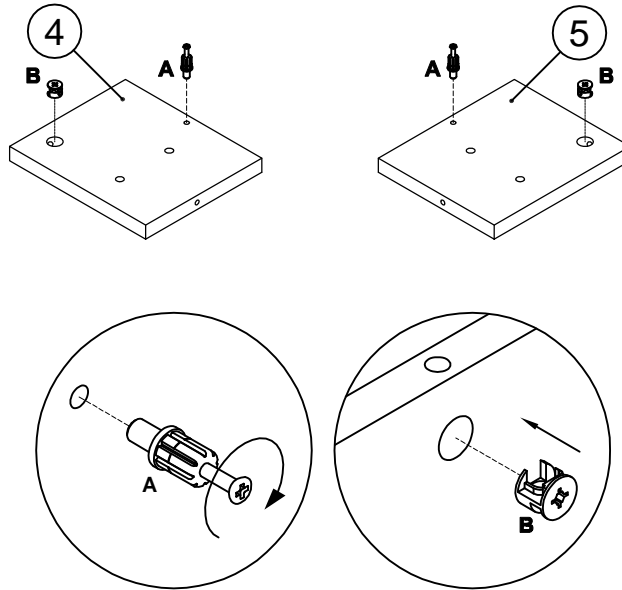
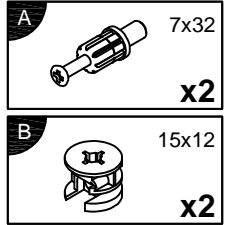
1



2

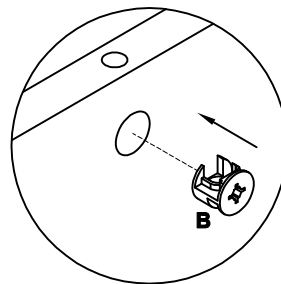
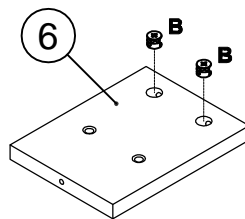
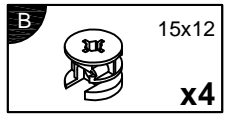


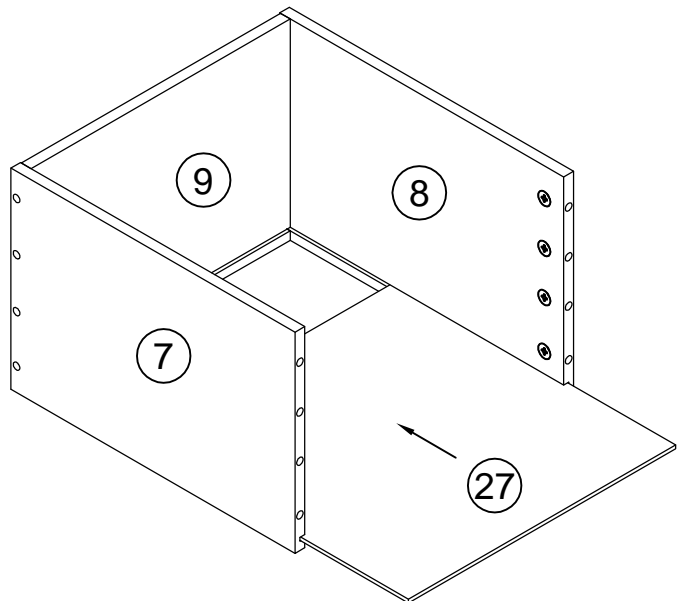
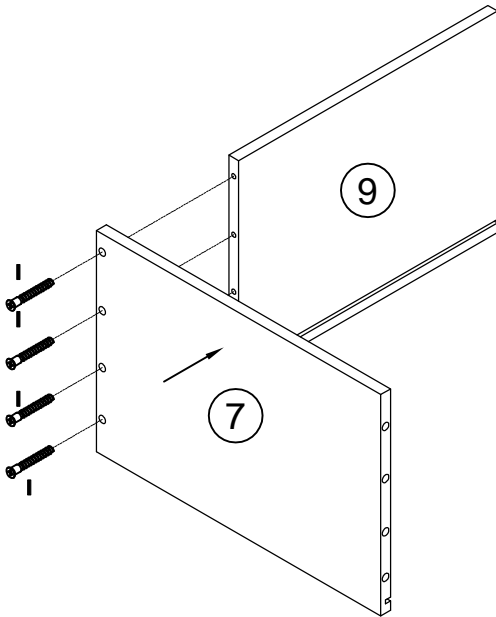
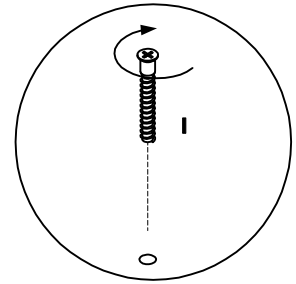
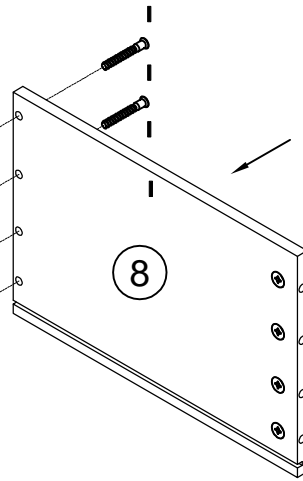
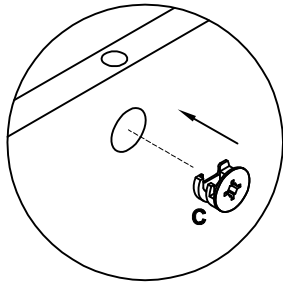
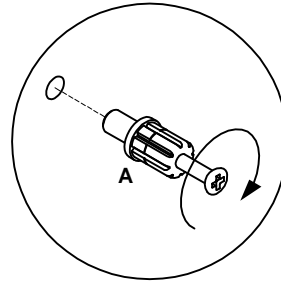
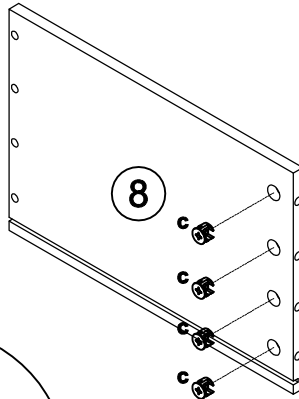
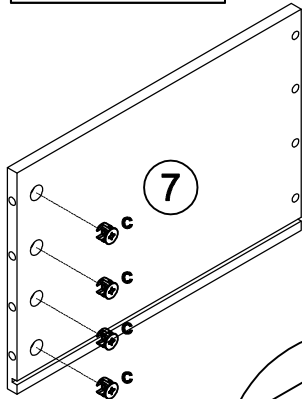
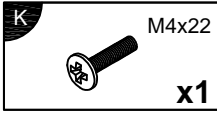
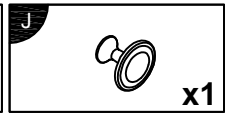
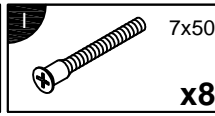
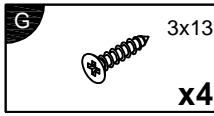
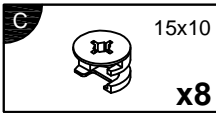
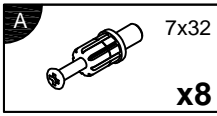
3

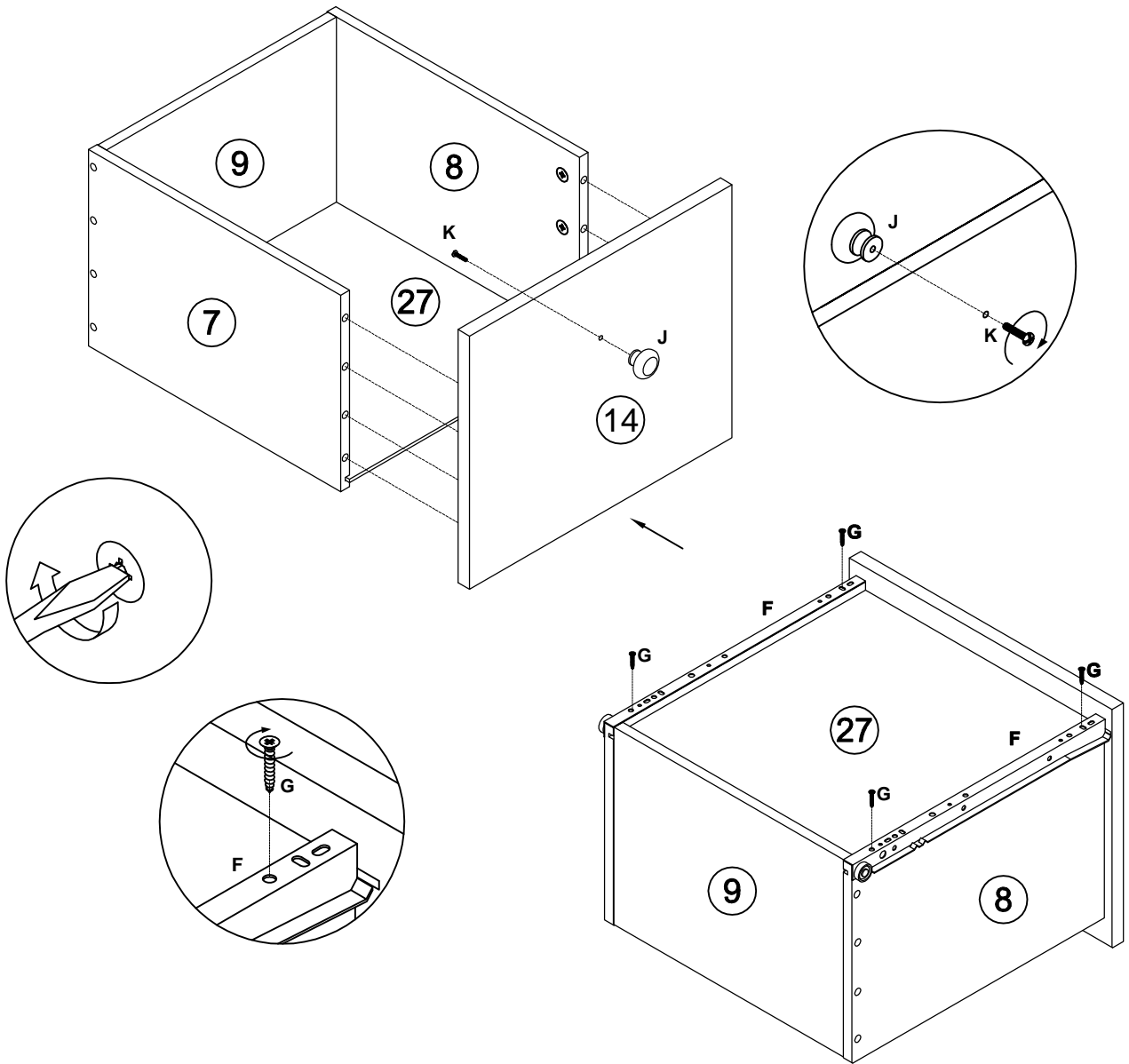


4










x2

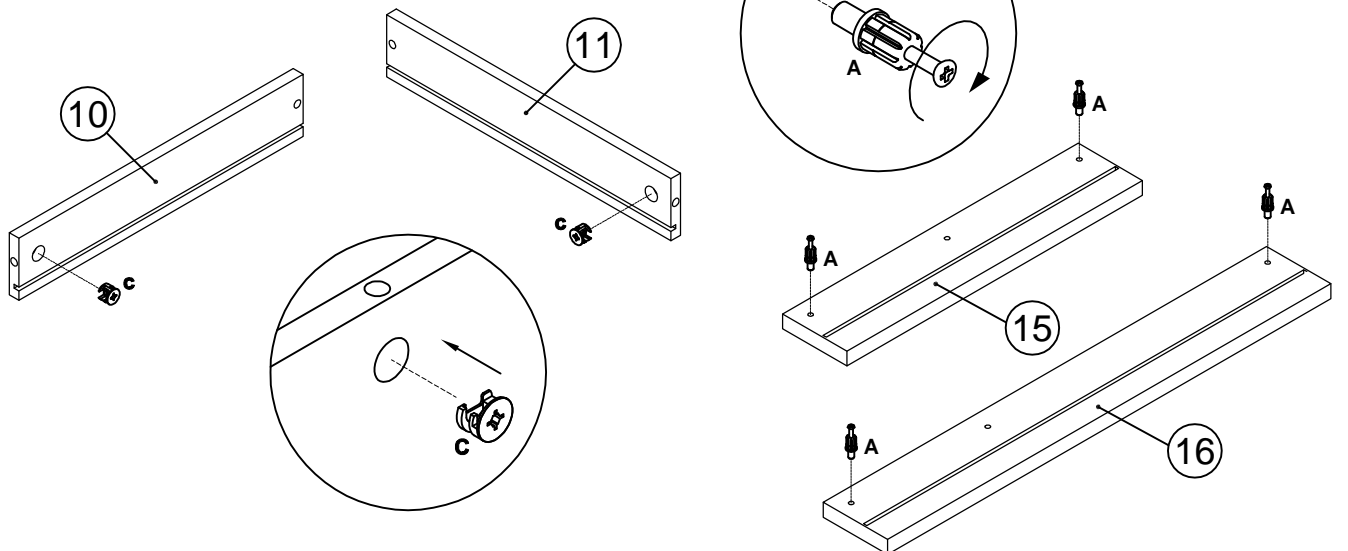


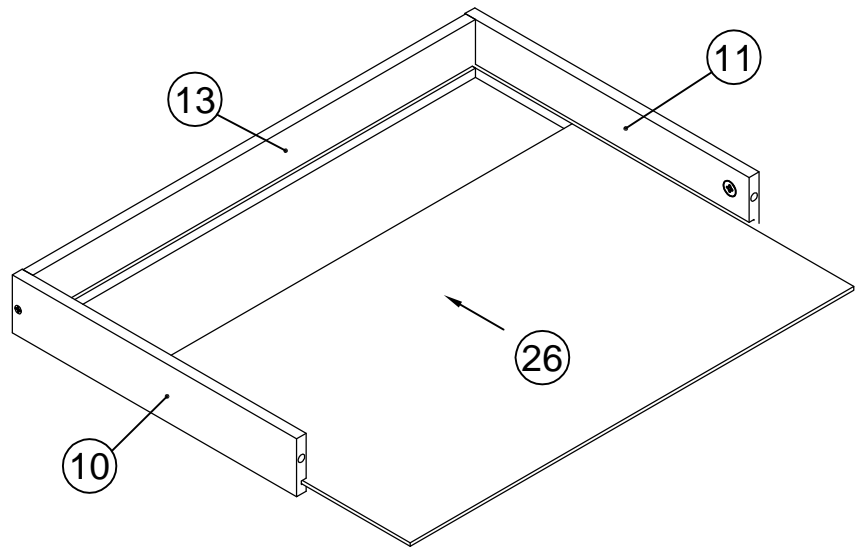
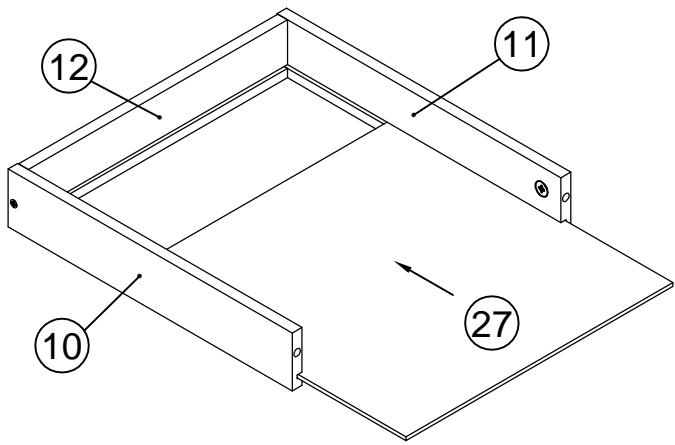
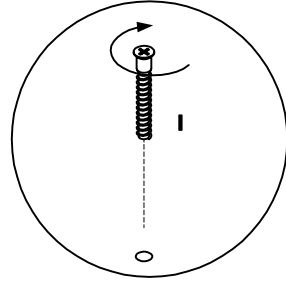
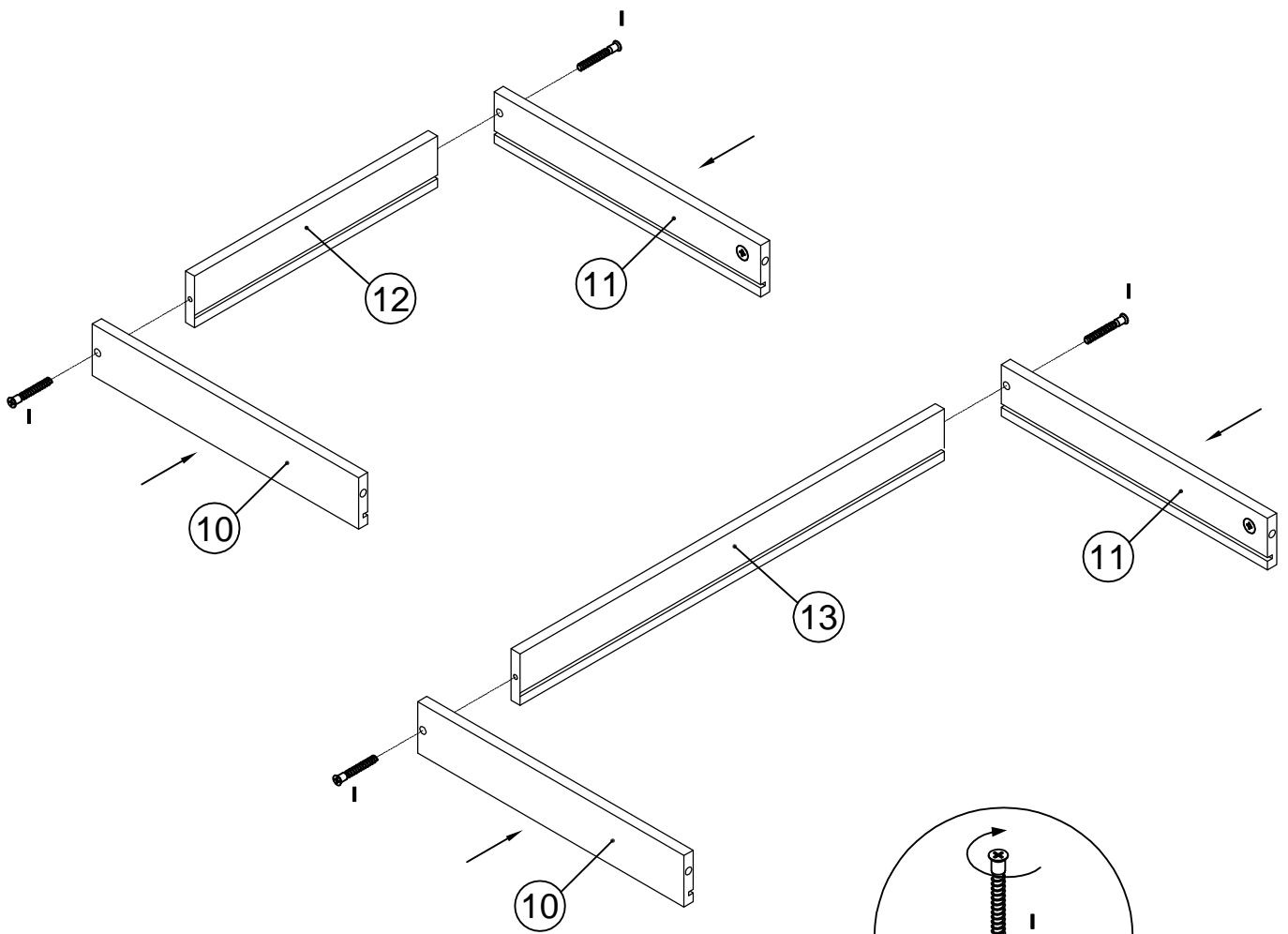


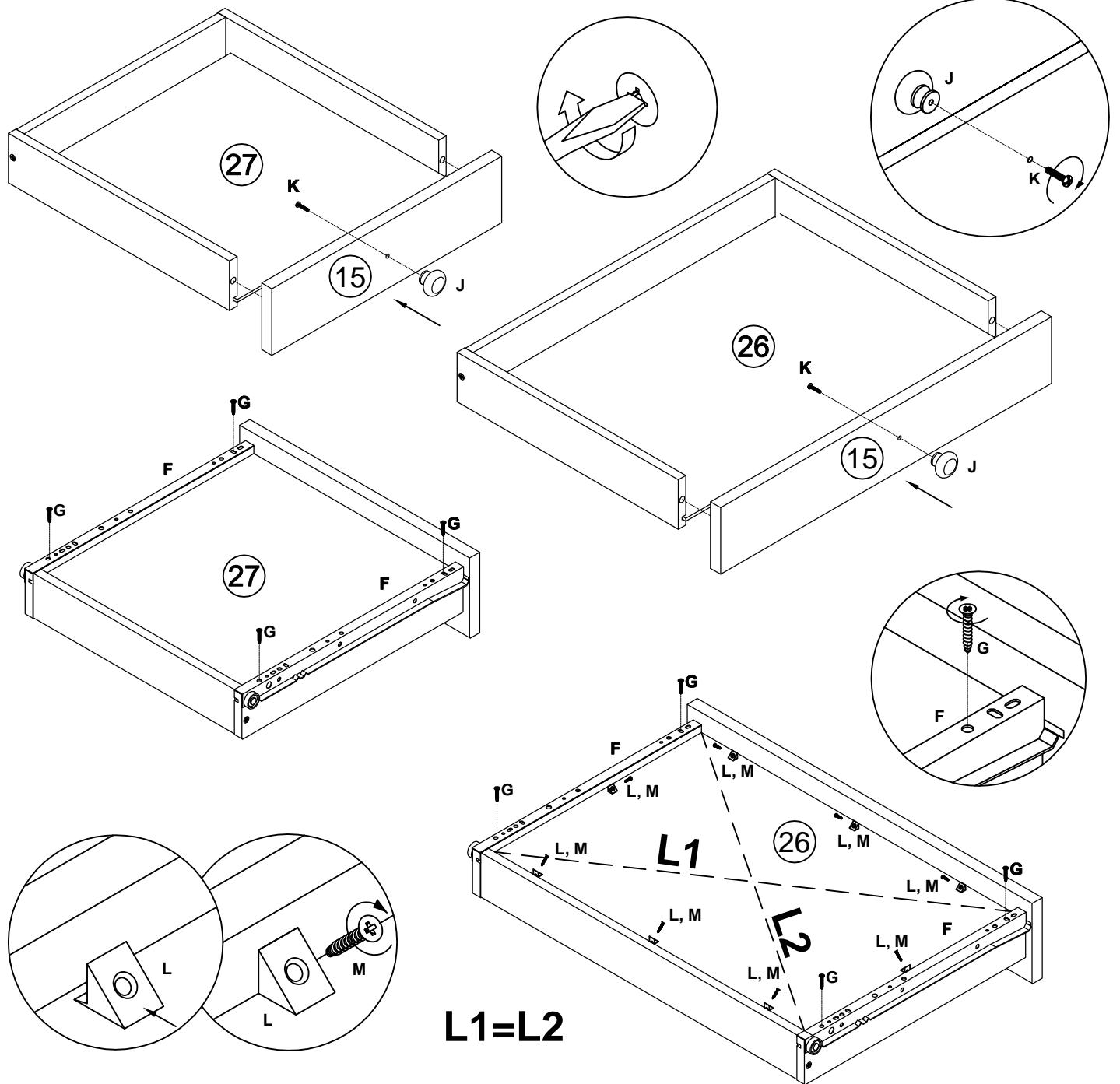


6

A  7x32 x4	C  15x10 x4	F  L450 x2	G  3x13 x8	I  7x50 x4	J  x2
K  M4x22 x2	L  x8	M  3x20 x8			



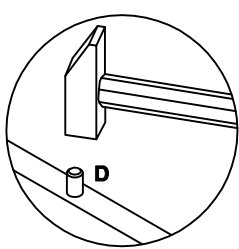
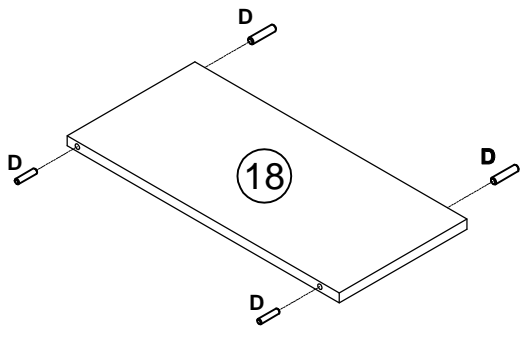




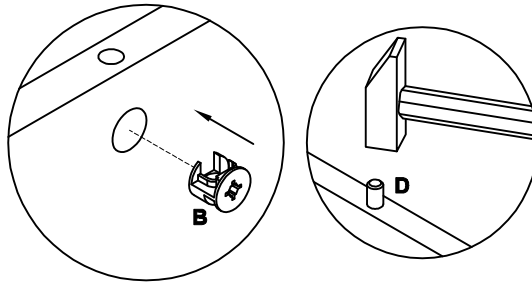
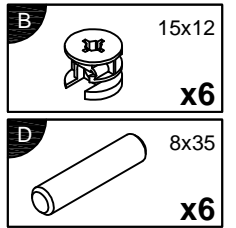
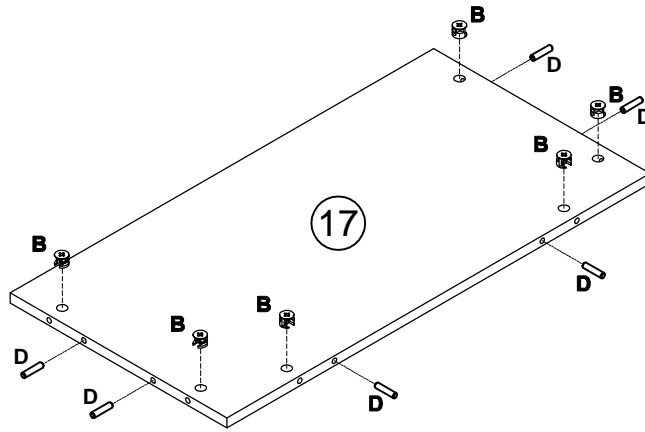
L1=L2

7 x3

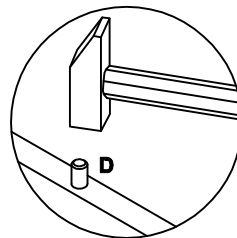
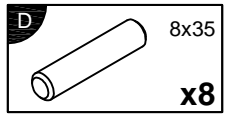
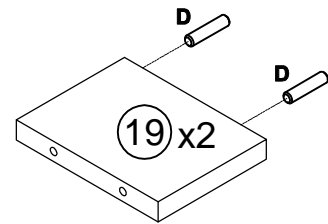
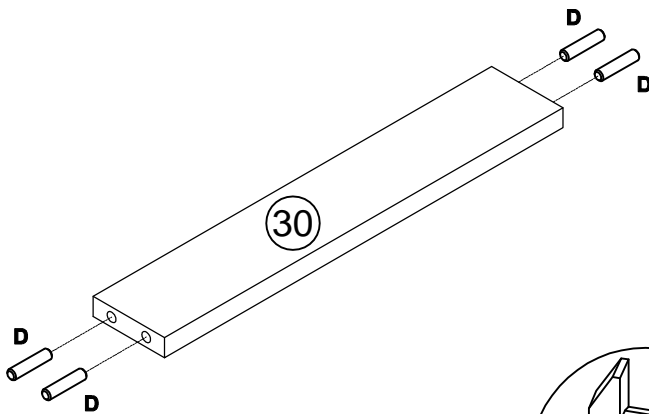
D 8x35 x12



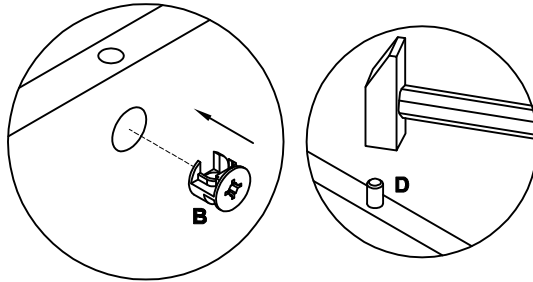
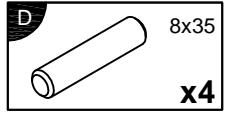
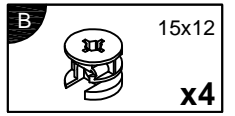
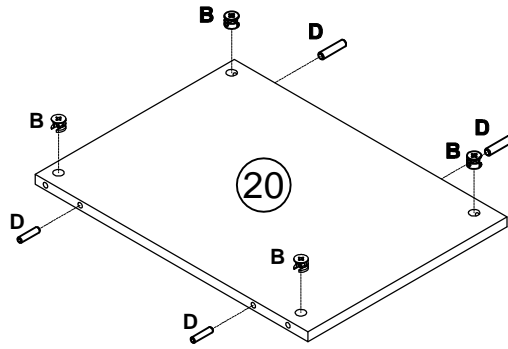
8



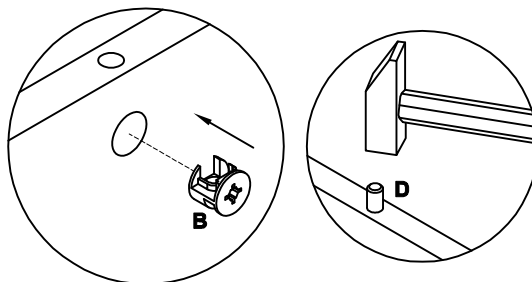
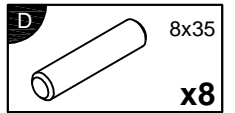
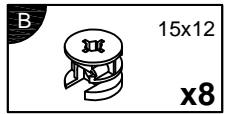
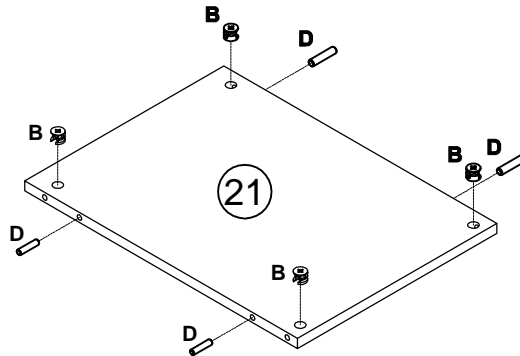
9



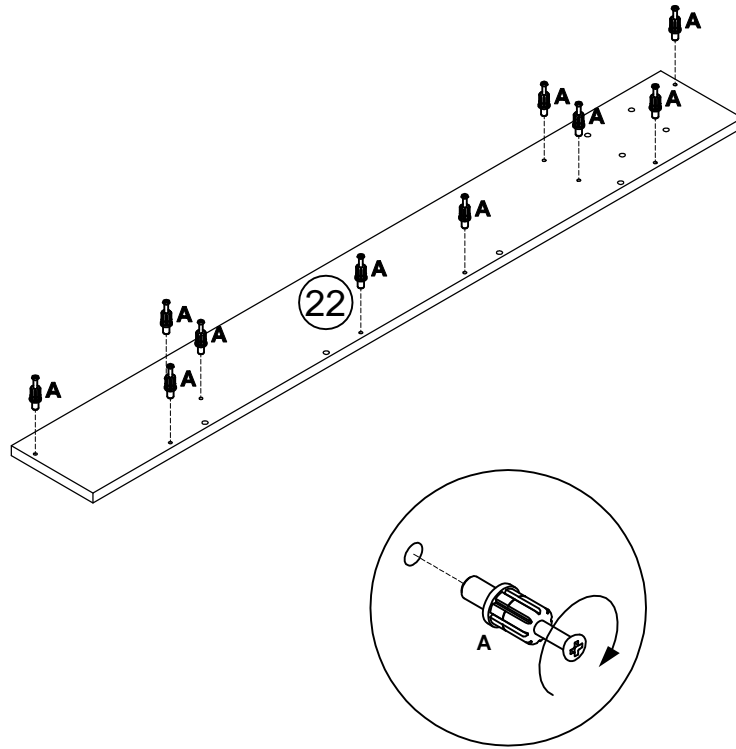
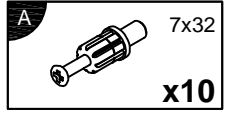
10



11 x2

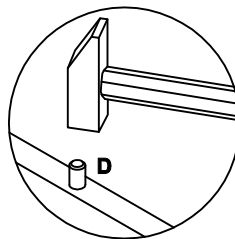
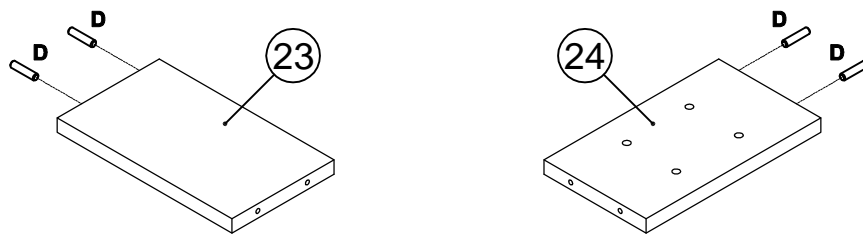
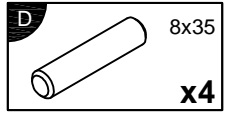


12

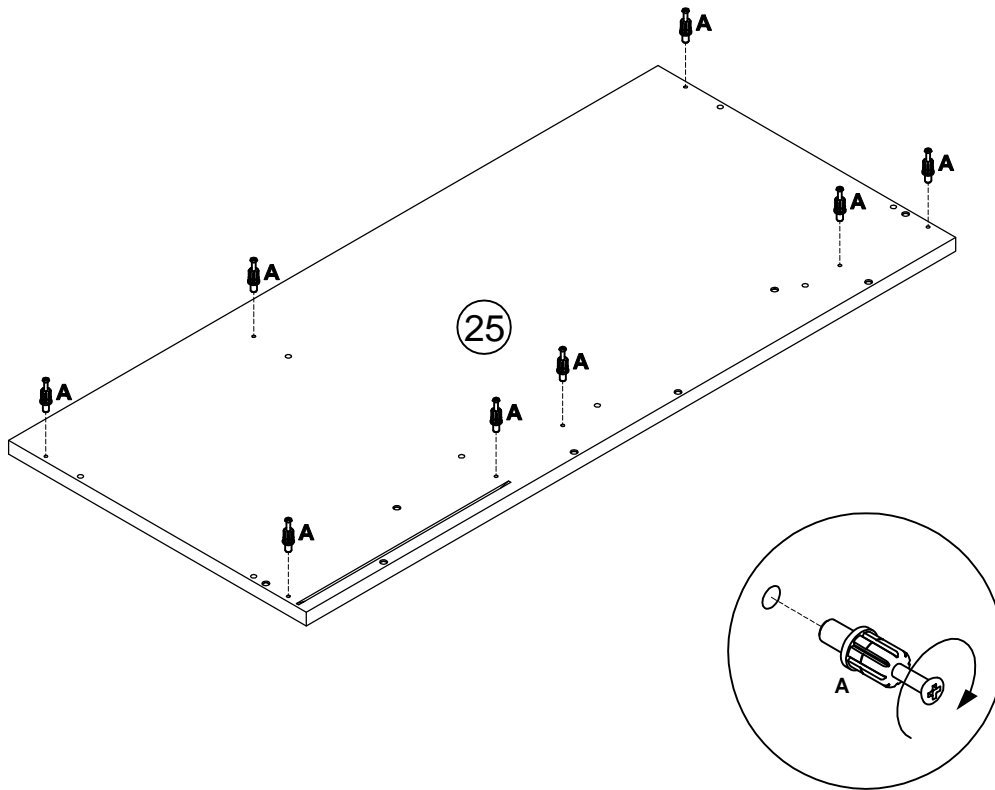
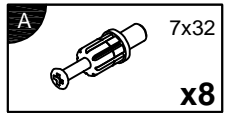


13

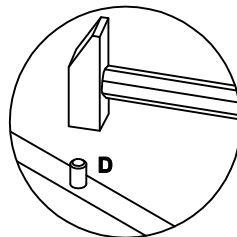
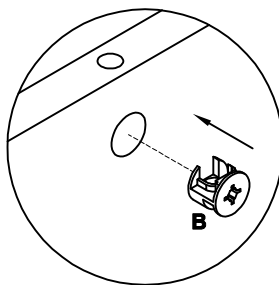
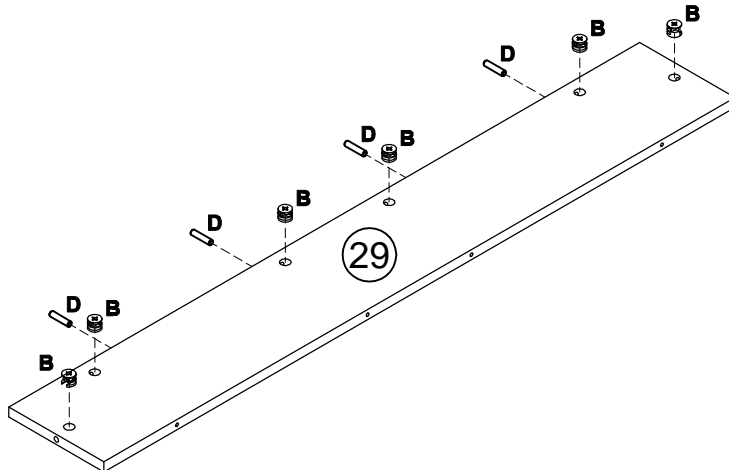
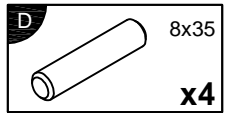
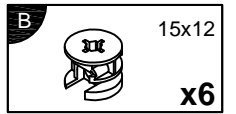
x2



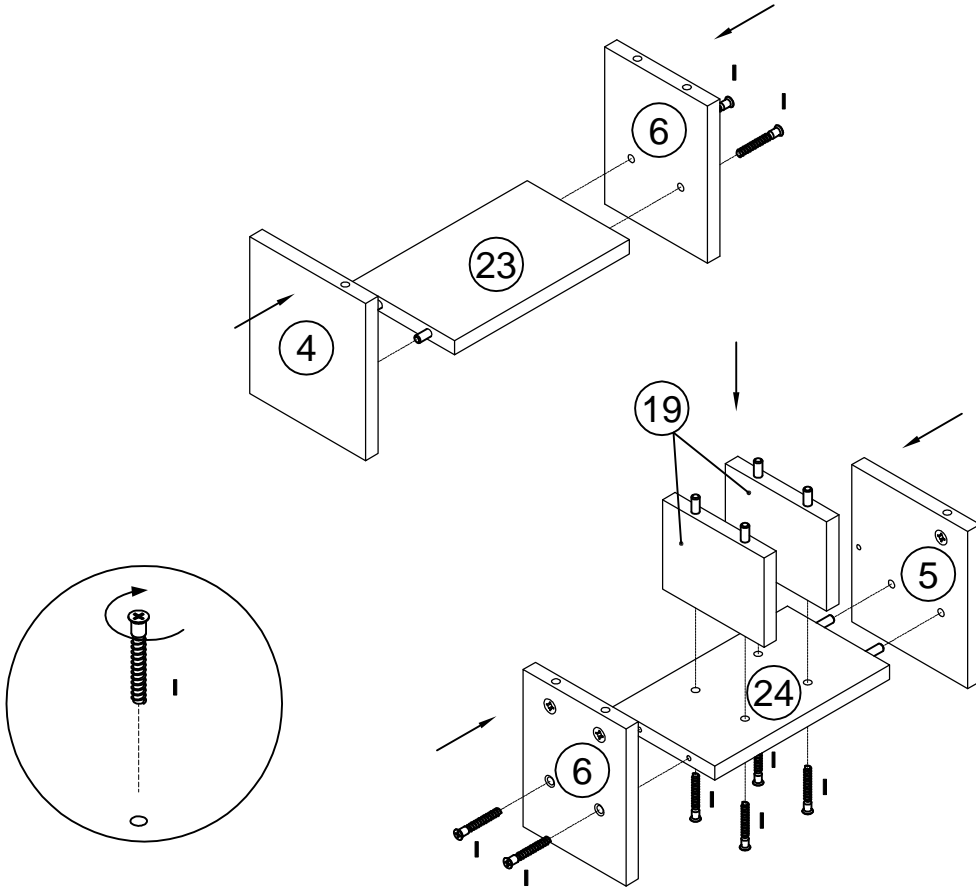
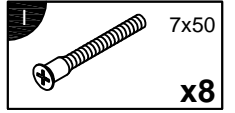
14



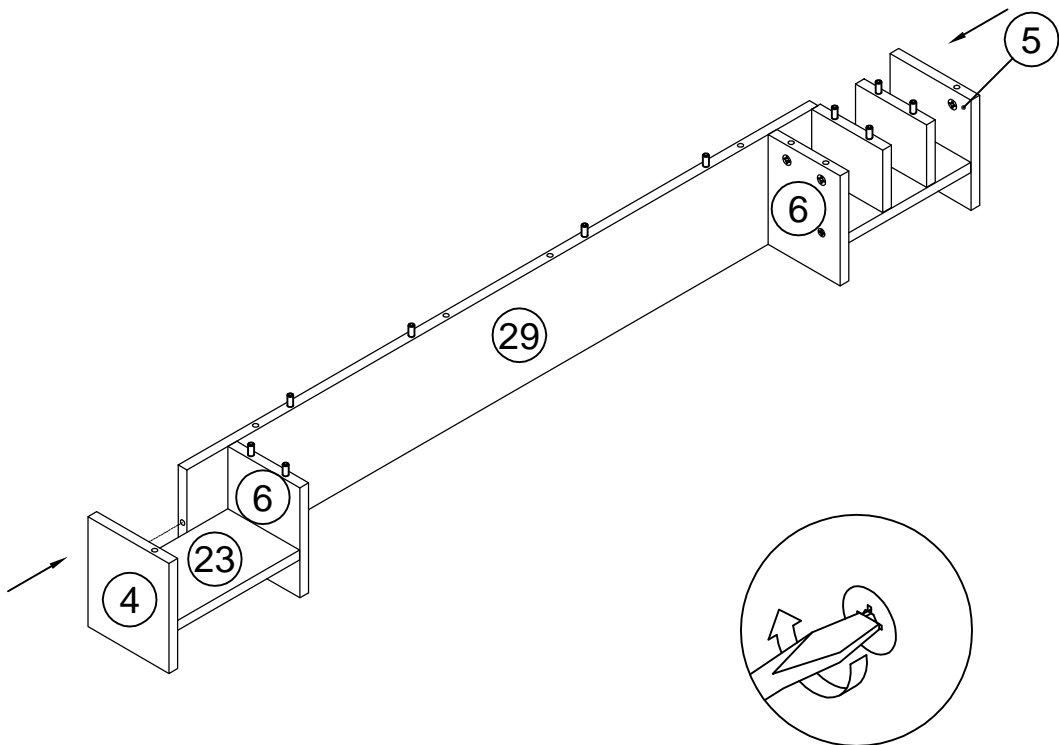
15



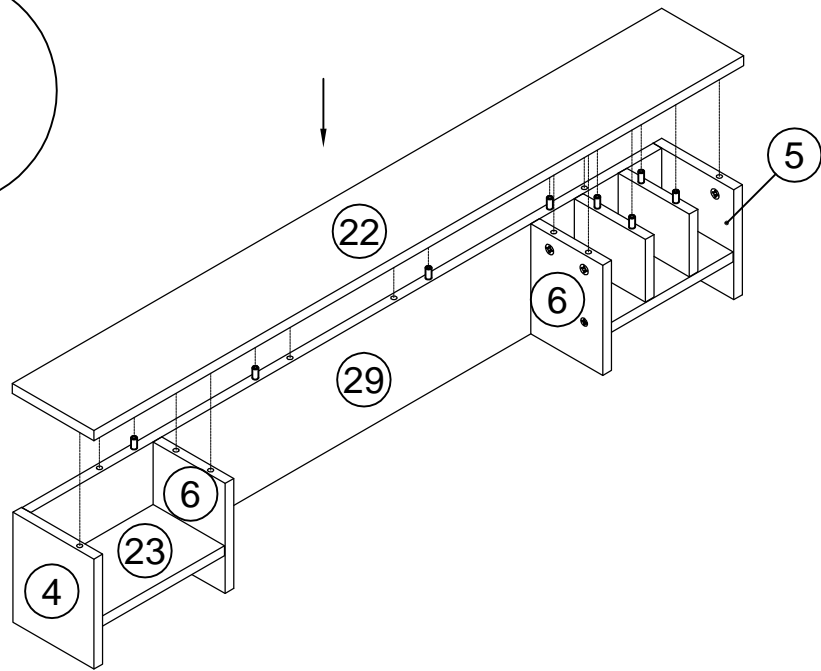
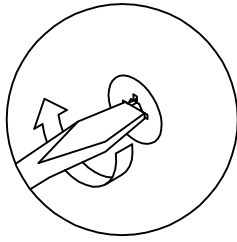
16



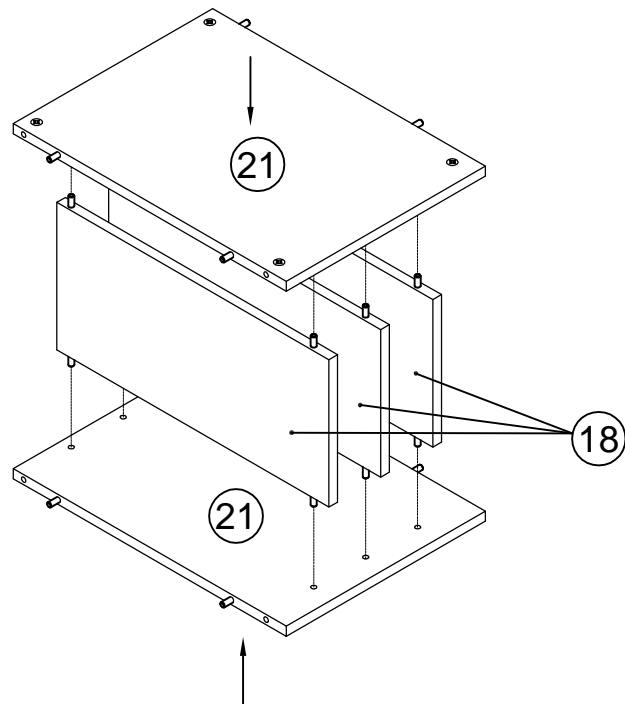
17



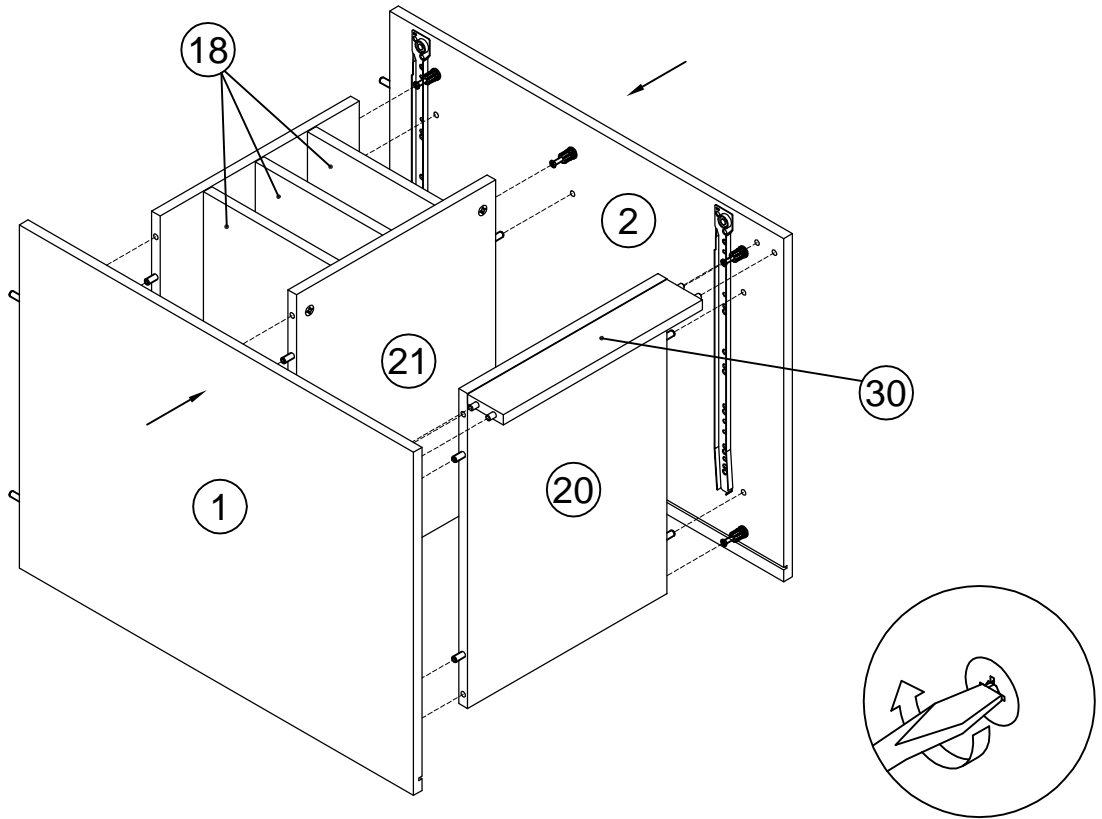
18



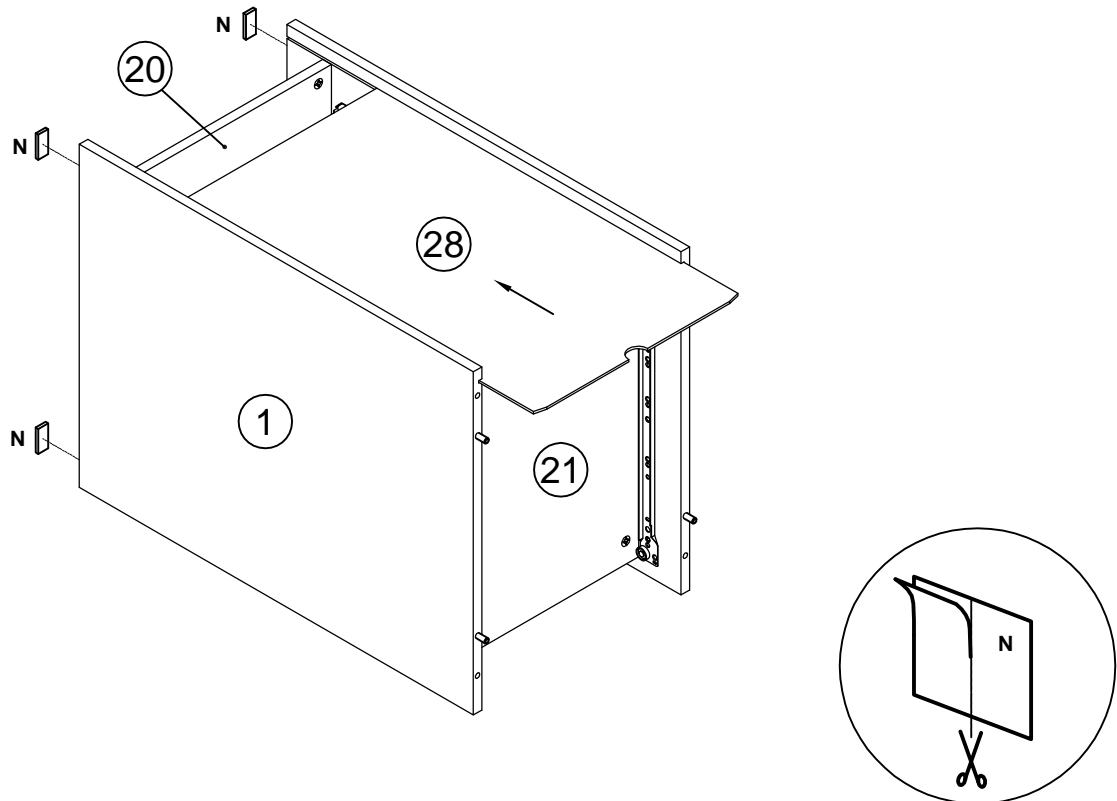
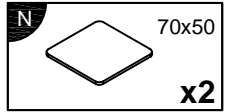
19



20

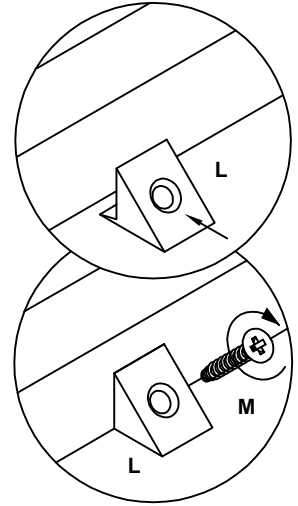
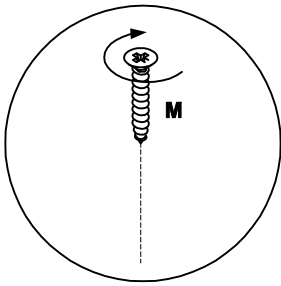
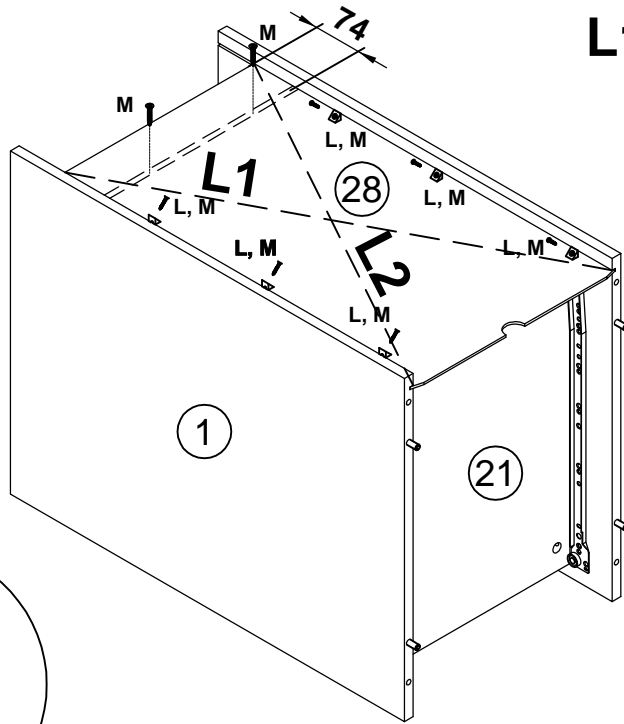
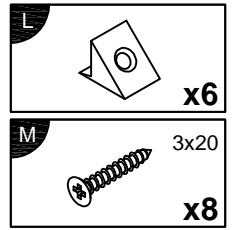


21

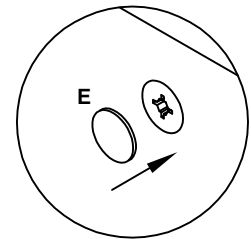
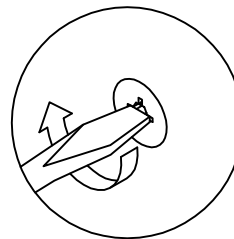
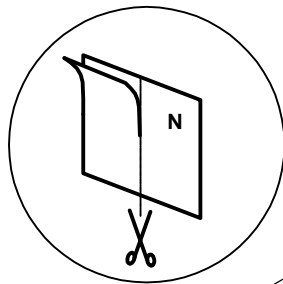
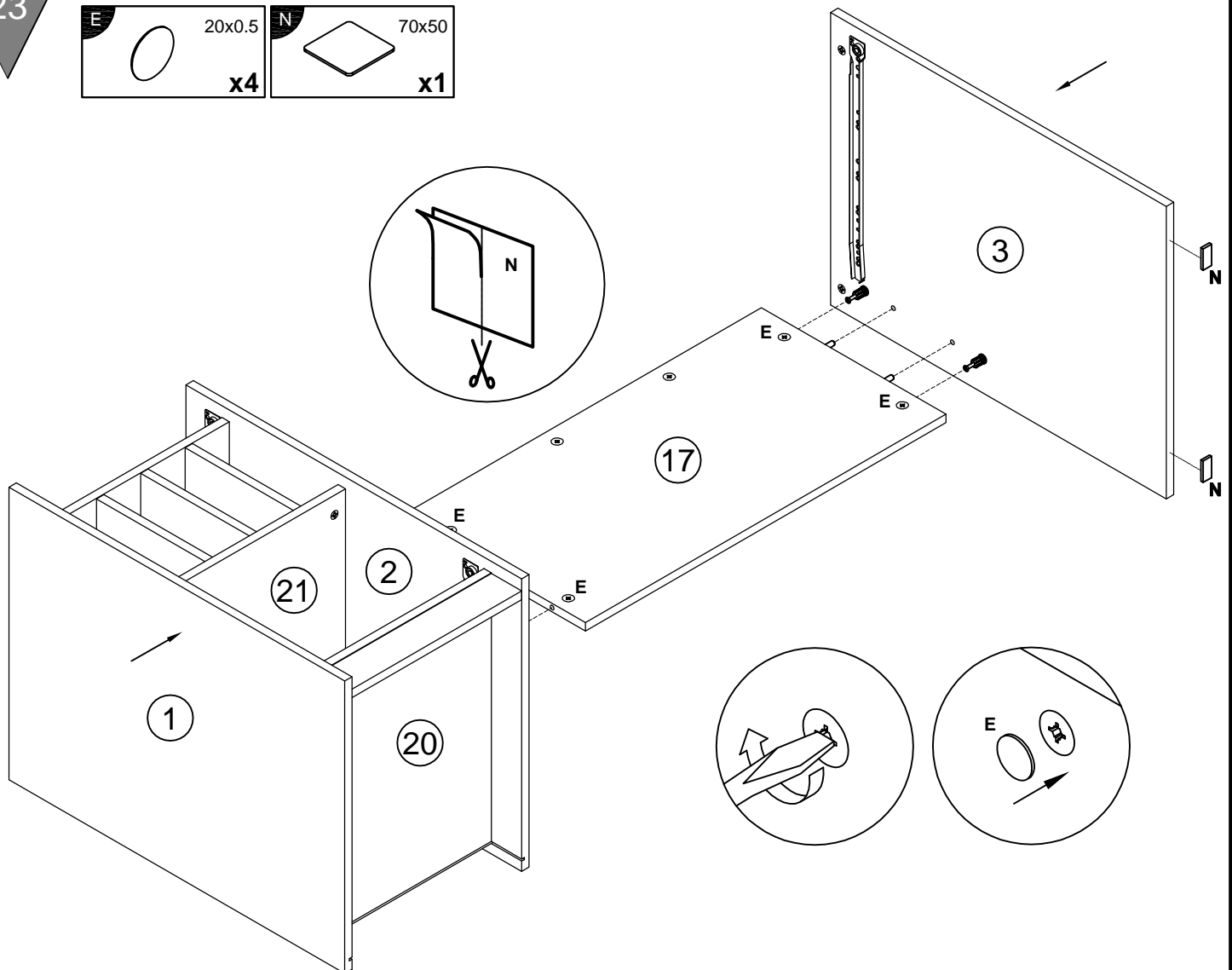
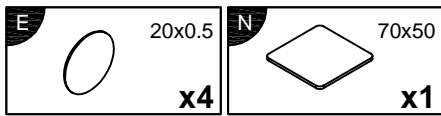


22

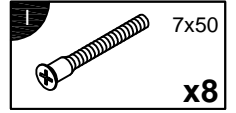
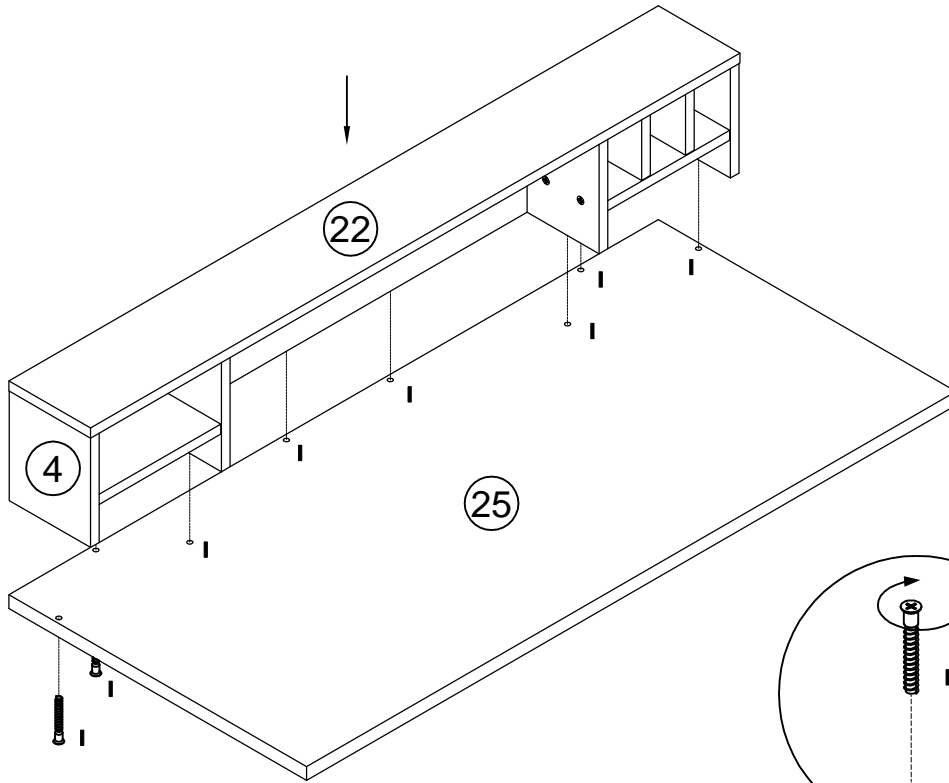
L1=L2



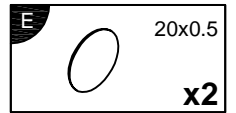
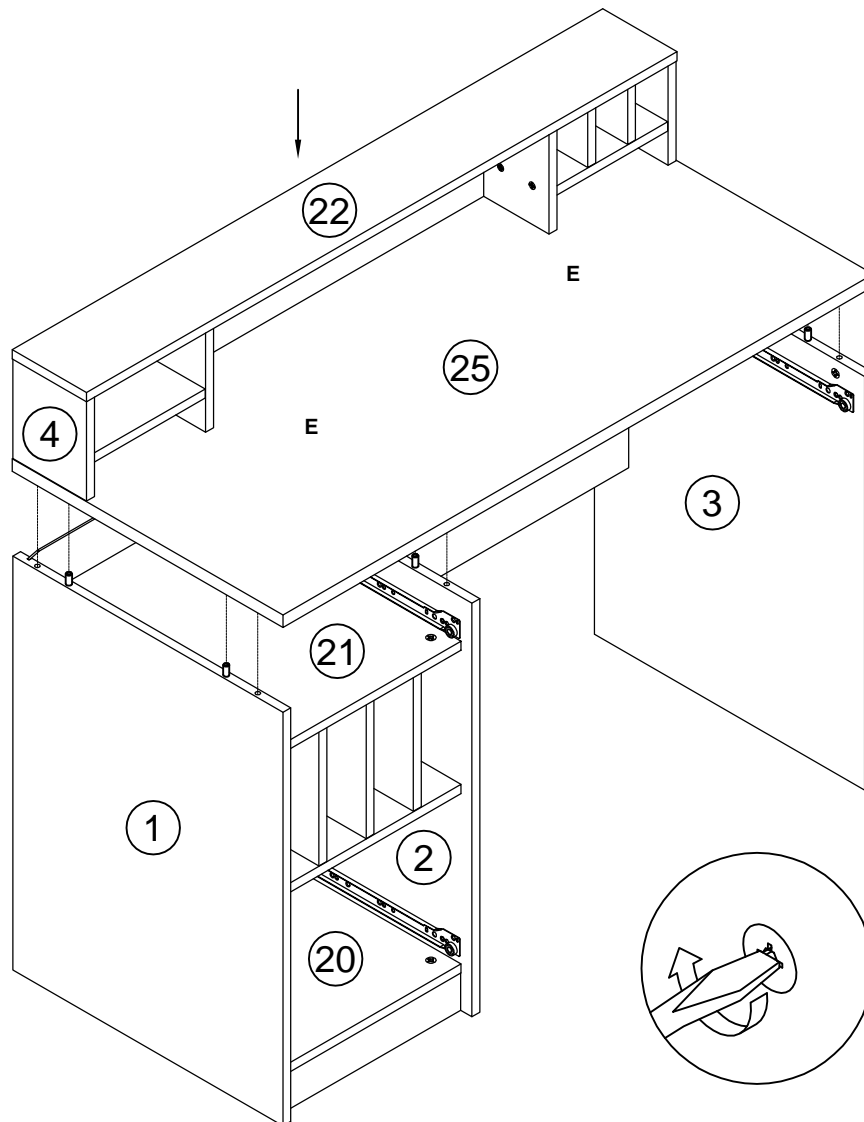
23



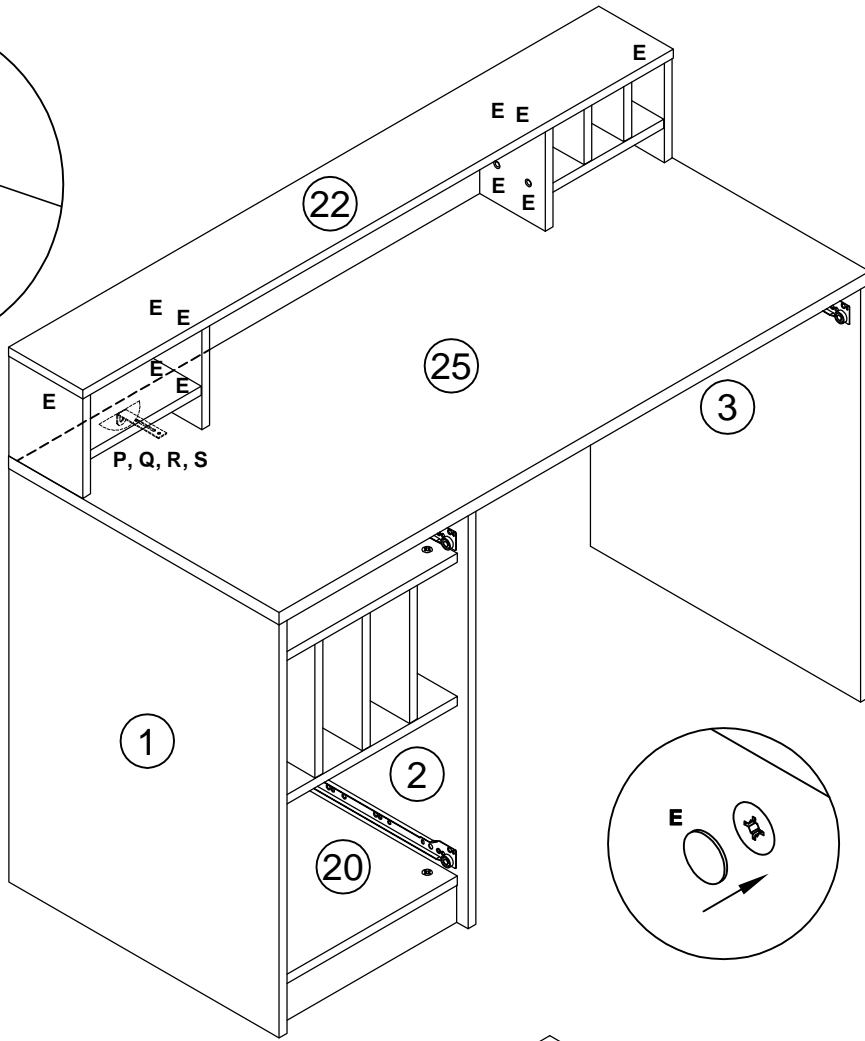
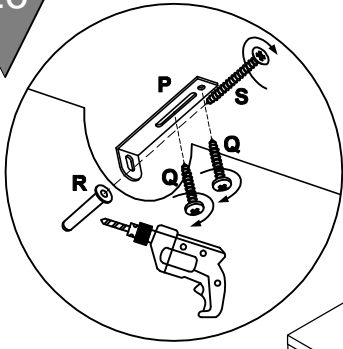
24



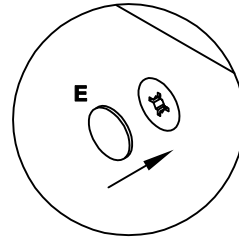
25



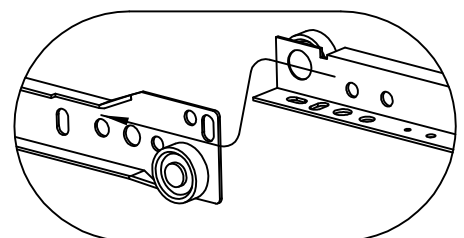
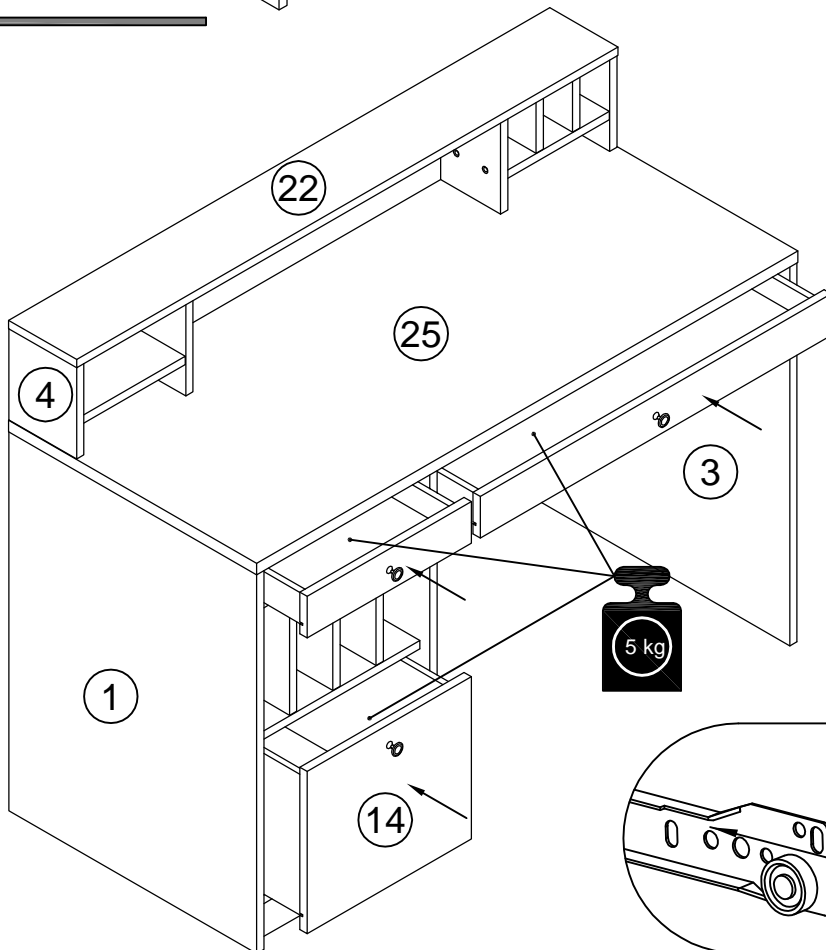
26



- | | | |
|----------|--------|-----------|
| E | 20x0.5 | x6 |
| P | | x1 |
| Q | 3.5x16 | x2 |
| R | 8x40 | x1 |
| S | 4.5x45 | x1 |



27



20



Achtung • Attention • Attenzione
Opgelet • Uwaga • Pozor • Figyelem
Atenție • Dikkat • Внимание



D	Wandbefestigung dient als Kippschutz - unbedingt anbringen! Bei einigen Wandtypen kann ein Spezialdübel erforderlich sein!
GB	The wall fastening serves to prevent tipping - be absolutely sure to mount it! For certain wall types, a special wall plug may be necessary!
FR	La fixation murale sert de protection contre le basculement - à installer impérativement! Pour certains types de murs il faut des chevilles spéciales!
IT	Il fissaggio alla parete serve da protezione anti-ribaltamento - attaccarla assolutamente! Per alcune strutture di parete può essere necessario un tassello speciale!
NL	Bevestiging aan de muur dient als kantelbescherming - zeker en vast bevestigen! Bij enkele muurtypes is een special plug misschien vereist!
PL	Mocowanie do ściany jest jednocześnie zabezpieczeniem przed przewróceniem - koniecznie zamontować! Do niektórych rodzajów ścian koniecznie zastosować specjalne kołki mocujące.
CZ	Montáž na stěnu slouží jako ochrana proti převrhnutí - bezpodmínečně umístěte! U některých typů stěn může být zapotřebí speciální hmoždinka!
SK	Upevnenie na stenu slúži ako ochrana proti prevráteniu - bezpodmienečne použite! Pre niektoré druhy stein môže byť potrebná špeciálna hmoždinka!
HU	A terméket a falhoz kel rögzíténi, különben az felborulhat! Egyes faltípusoknál speciális tiplit kell használni!
RO	Sistemul de fixare la perete servește ca protecție la răsturnare - de montat obligatoriu! Pentru unele tipuri de pereți este posibil să fie necesar un diblu special!
TR	Duvardaki sabitleme, devrilmeye karşı bir emniyet tedbiridir ve mutlaka monte edilmelidir! Bazı duvar tiplerinde bunun için özel bir dübel gerekli olabilir!
RU	Обязательно установить крепление к стене во избежание опрокидывания! Для некоторых типов стен может потребоваться специальный дюбель!