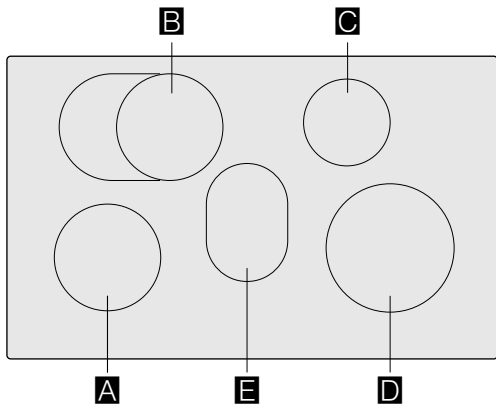






KOCHFELD

[de] GEBRAUCHSANLEITUNG

T4..D0...



		g*	b*	
A	Ø 18	1.800 W	3.100 W	
B	Ø 18/28	 1.800 W	3.100 W	
		 2.000 W	3.700 W	
C	Ø 14,5	1.400 W	2.200 W	
D	Ø 21	2.200 W	3.700 W	
E	20x14			90 W

*  IEC 60335-2-6

Inhaltsverzeichnis

 Bestimmungsgemäßer Gebrauch	4	 Energie-Verbrauchsanzeige	19
 Wichtige Sicherheitshinweise	5	 Kochgeschirr-Test	19
 Ursachen für Schäden	6	 Power-Manager	20
Übersicht	6	 Reinigen	20
 Umweltschutz	7	Kochfeld	20
Tipps zum Energiesparen	7	Kochfeldrahmen	20
Umweltgerecht entsorgen	7	 Häufige Fragen und Antworten (FAQ)	21
 Kochen mit Induktion	7	 Störungen, was tun?	22
Vorteile beim Kochen mit Induktion	7	 Kundendienst	23
Kochgeschirr	7	E-Nummer und FD-Nummer	23
 Gerät kennen lernen	9	 Prüfgerichte	24
Bedienfeld	9		
Die Kochstellen	9		
Restwärmeanzeige	10		
 Gerät bedienen	10		
Kochfeld ein- und ausschalten	10		
Kochstelle einstellen	10		
Kochempfehlungen	11		
 Zeitfunktionen	14		
Programmierung der Garzeit	14		
Der Küchenwecker	14		
 PowerBoost Funktion	15		
Aktivieren	15		
Deaktivieren	15		
 Warmhaltefunktion	15		
Aktivieren	15		
Deaktivieren	15		
 Kindersicherung	16		
Kindersicherung aktivieren und deaktivieren	16		
Automatische Kindersicherung	16		
 Wisch-Schutz	16		
 Automatische Abschaltung	16		
 Grundeinstellungen	17		
So gelangen Sie zu den Grundeinstellungen:	18		

Weitere Informationen zu Produkten, Zubehör, Ersatzteilen und Services finden Sie im Internet: www.neff-international.com und Online-Shop: www.neff-eshop.com

Für Produktinformationen sowie Anwendungs- und Bedienfragen wählen Sie unsere Info-Nummer: (Mo-Fr: 8.00-18.00 Uhr erreichbar) Nur für Deutschland gültig.

NeffCOM[®]
089 - 12 474 474



Bestimmungsgemäßer Gebrauch

Diese Anleitung sorgfältig lesen. Die Gebrauchs- und Montageanleitung sowie den Gerätepass für einen späteren Gebrauch oder für Nachbesitzer aufbewahren.

Das Gerät nach dem Auspacken prüfen. Bei einem Transportschaden nicht anschließen. Den Schaden schriftlich festhalten und den Kundendienst rufen, sonst entfällt der Garantieanspruch.

Nur ein konzessionierter Fachmann darf Geräte ohne Stecker anschließen. Bei Schäden durch falschen Anschluss besteht kein Anspruch auf Garantie.

Der Einbau des Gerätes muss gemäß der beigefügten Montageanleitung erfolgen.

Dieses Gerät ist nur für den privaten Haushalt und das häusliche Umfeld bestimmt. Das Gerät nur zum Zubereiten von Speisen und Getränken benutzen. Der Kochvorgang muss beaufsichtigt werden. Ein kurzzeitiger Kochvorgang muss ununterbrochen beaufsichtigt werden. Das Gerät nur in geschlossenen Räumen verwenden.

Dieses Gerät ist für eine Nutzung bis zu einer Höhe von maximal 4000 Metern über dem Meeresspiegel bestimmt.

Benutzen Sie keine Kochfeld-Abdeckungen. Sie können zu Unfällen führen, z.B. durch Überhitzung, Entzündung oder zerspringende Materialien.

Benutzen Sie nur von uns freigegebene Schutzvorrichtungen oder Kinderschutzgitter. Ungeeignete Schutzvorrichtungen oder Kinderschutzgitter können zu Unfällen führen.

Dieses Gerät ist nicht für den Betrieb mit einer externen Zeitschaltuhr oder einer Fernsteuerung bestimmt.

Dieses Gerät kann von Kindern ab 8 Jahren und Personen mit reduzierten physischen, sensorischen oder mentalen Fähigkeiten oder Mangel an Erfahrung oder Wissen benutzt werden, wenn sie von einer Person, die für ihre Sicherheit verantwortlich ist, beaufsichtigt oder von ihr bezüglich des sicheren Gebrauchs des Gerätes unterwiesen wurden und sie die daraus resultierenden Gefahren verstanden haben.

Kinder dürfen nicht mit dem Gerät spielen. Reinigung und Benutzer-Wartung dürfen nicht durch Kinder durchgeführt werden, es sei denn, sie sind 15 Jahre und älter und werden beaufsichtigt.

Kinder jünger als 8 Jahre vom Gerät und der Anschlussleitung fernhalten.

Tragen Sie ein aktives implantiertes medizinisches Gerät (z. B. einen Herzschrittmacher oder Defibrillator), so vergewissern Sie sich bei Ihrem Arzt, dass dieses der Richtlinie 90/385/EWG des Rates der Europäischen Gemeinschaften vom 20. Juni 1990 sowie DIN EN 45502-2-1 und DIN EN 45502-2-2 entspricht und gemäß VDE-AR-E 2750-10 ausgewählt, implantiert und programmiert wurde. Sind diese Voraussetzungen erfüllt und werden zudem nicht-metallische Kochutensilien und Kochgeschirre mit nicht-metallischen Griffen eingesetzt, ist die Nutzung dieses Induktionskochfeldes bei bestimmungsgemäßigem Gebrauch unbedenklich.

Wichtige Sicherheitshinweise

Warnung – Brandgefahr!

- Heißes Öl und Fett entzündet sich schnell. Heißes Öl und Fett nie unbeaufsichtigt lassen. Nie ein Feuer mit Wasser löschen. Kochstelle ausschalten. Flammen vorsichtig mit Deckel, Löschdecke oder Ähnlichem ersticken.
- Die Kochstellen werden sehr heiß. Nie brennbare Gegenstände auf das Kochfeld legen. Keine Gegenstände auf dem Kochfeld lagern.
- Das Gerät wird heiß. Nie brennbare Gegenstände oder Spraydosen in Schubladen direkt unter dem Kochfeld aufbewahren.
- Das Kochfeld schaltet sich von selbst ab und lässt sich nicht mehr bedienen. Es kann sich später unbeabsichtigt einschalten. Sicherung im Sicherungskasten ausschalten. Kundendienst rufen.
- Es dürfen keine Kochfeld-Abdeckungen verwendet werden. Sie können zu Unfällen führen, z.B. durch Überhitzung, Entzündung oder zerspringende Materialien.

Warnung – Verbrennungsgefahr!

- Die Kochstellen und deren Umgebung, insbesondere ein eventuell vorhandener Kochfeldrahmen, werden sehr heiß. Die heißen Flächen nie berühren. Kinder fernhalten.
- Die Kochstelle heizt, aber die Anzeige funktioniert nicht. Sicherung im Sicherungskasten ausschalten. Kundendienst rufen.
- Gegenstände aus Metall werden auf dem Kochfeld sehr schnell heiß. Nie Gegenstände aus Metall, wie z. B. Messer, Gabeln, Löffel und Deckel auf dem Kochfeld ablegen.
- Nach jedem Gebrauch das Kochfeld mit dem Hauptschalter ausschalten. Nicht warten, bis sich das Kochfeld automatisch ausschaltet, weil sich keine Töpfe und Pfannen mehr darauf befinden.

Warnung – Stromschlaggefahr!

- Unsachgemäße Reparaturen sind gefährlich. Nur ein von uns geschulter Kundendienst-Techniker darf Reparaturen durchführen und beschädigte Anschlussleitungen austauschen. Ist das Gerät defekt, Netzstecker ziehen oder Sicherung im Sicherungskasten ausschalten. Kundendienst rufen.
- Eindringende Feuchtigkeit kann einen Stromschlag verursachen. Keinen Hochdruckreiniger oder Dampfreiniger verwenden.
- Ein defektes Gerät kann einen Stromschlag verursachen. Nie ein defektes Gerät einschalten. Netzstecker ziehen oder Sicherung im Sicherungskasten ausschalten. Kundendienst rufen.
- Sprünge oder Brüche in der Glaskeramik können Stromschläge verursachen. Sicherung im Sicherungskasten ausschalten. Kundendienst rufen.

Warnung – Störungsgefahr!

Dieses Kochfeld ist an der Unterseite mit einem Ventilator ausgestattet. Befindet sich unterhalb des Kochfelds eine Schublade, bewahren Sie dort keine kleinen oder spitzen Gegenstände, kein Papier und keine Geschirrtücher auf. Diese können angesaugt werden und den Ventilator beschädigen oder die Kühlung beeinträchtigen. Zwischen dem Inhalt der Schublade und dem Gebläse-Eingang muss ein Mindestabstand von 2 cm eingehalten werden.

Warnung – Verletzungsgefahr!

- Beim Garen im Wasserbad können Kochfeld und Kochgefäß durch Überhitzung zerspringen. Das Kochgefäß im Wasserbad darf den Boden des mit Wasser gefüllten Topfes nicht direkt berühren. Nur hitzebeständiges Kochgeschirr verwenden.
- Kochtöpfe können durch Flüssigkeit plötzlich in die Höhe springen. Kochstelle und Topfboden immer trocken halten.

Ursachen für Schäden

Achtung!

- Raue Topf- und Pfannenböden verkratzen das Kochfeld.
- Niemals Kochgeschirr leerkochen lassen. Das könnte zu Schäden führen.
- Keine heißen Töpfe oder Pfannen auf das Bedienfeld, die Anzeigen oder den Kochfeldrahmen stellen. Das könnte zu Schäden führen.
- Wenn harte und spitze Gegenstände auf das Kochfeld fallen, können Schäden entstehen.
- Alufolie und Kunststoffgefäße schmelzen auf heißen Kochstellen. Der Gebrauch von Herdschutzfolie auf dem Kochfeld wird nicht empfohlen.

Übersicht

In der folgenden Tabelle finden Sie die häufigsten Schäden:

Schäden	Ursache	Maßnahme
Flecken	Übergelaufene Speisen.	Entfernen Sie übergelaufene Speisen sofort mit einem Glasschaber.
	Ungeeignete Reinigungsmittel.	Verwenden Sie nur Reinigungsmittel, die für Kochfelder dieser Art geeignet sind.
Kratzer	Salz, Zucker und Sand.	Verwenden Sie das Kochfeld nicht als Arbeits- oder Abstellfläche.
	Raue Geschirrböden zerkratzen das Kochfeld.	Prüfen Sie das Kochgeschirr.
Verfärbungen	Ungeeignete Reinigungsmittel.	Verwenden Sie nur Reinigungsmittel, die für Kochfelder dieser Art geeignet sind.
	Topfabrieb.	Heben Sie Töpfe und Pfannen beim Verschieben an.
Ausmuschelung	Zucker, stark zuckerhaltige Speisen.	Entfernen Sie übergelaufene Speisen sofort mit einem Glasschaber.

Umweltschutz

In diesem Kapitel erhalten Sie Informationen zum Energiesparen und zur Geräteentsorgung.

Tipps zum Energiesparen

- Schließen Sie Töpfe immer mit einem passenden Deckel. Kochen ohne Deckel verbraucht erheblich mehr Energie. Benutzen Sie einen Glasdeckel, um in den Topf sehen zu können, ohne den Deckel anheben zu müssen.
- Benutzen Sie Töpfe und Pfannen mit ebenen Böden. Unebene Böden erhöhen den Energieverbrauch.
- Der Durchmesser von Topf- und Pfannenböden soll mit der Größe der Kochstelle übereinstimmen. Beachten Sie: Geschirr-Hersteller geben oft den oberen Topfdurchmesser an, der meistens größer ist als der Durchmesser des Topfbodens.
- Verwenden Sie für kleine Mengen einen kleinen Topf. Ein großer, nur wenig gefüllter Topf benötigt viel Energie.
- Garen Sie mit wenig Wasser. Das spart Energie. Bei Gemüse bleiben Vitamine und Mineralstoffe erhalten.
- Schalten Sie rechtzeitig auf eine niedrigere Kochstufe zurück. So sparen Sie Energie.

Umweltgerecht entsorgen

Entsorgen Sie die Verpackung umweltgerecht.



Dieses Gerät ist entsprechend der europäischen Richtlinie 2012/19/EU über Elektro- und Elektronikaltgeräte (waste electrical and electronic equipment - WEEE) gekennzeichnet.

Die Richtlinie gibt den Rahmen für eine EU-weit gültige Rücknahme und Verwertung der Altgeräte vor.

Kochen mit Induktion

Vorteile beim Kochen mit Induktion

Das Kochen mit Induktion unterscheidet sich radikal zum herkömmlichen Kochen, die Hitze entsteht direkt im Kochgeschirr. Dies bietet eine ganze Reihe von Vorteilen:

- Zeitersparnis beim Kochen und Braten.
- Energieersparnis.
- Leichtere Pflege und Reinigung. Übergelaufene Speisen brennen nicht so schnell ein.
- Kontrollierte Wärmezufuhr und Sicherheit. Das Kochfeld erzeugt oder unterbricht die Wärmezufuhr sofort nach jeder Bedienung. Die Kochstelle unterbricht die Wärmezufuhr sofort, wenn das Geschirr von der Kochstelle genommen wird, auch wenn diese noch eingeschaltet ist.

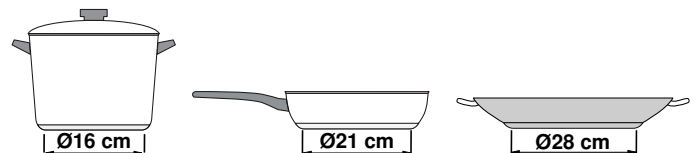
Kochgeschirr

Verwenden Sie nur ferromagnetisches Geschirr für das Kochen mit Induktion, zum Beispiel:

- Geschirr aus emailliertem Stahl
- Geschirr aus Gusseisen
- Induktionsgeeignetes Geschirr aus Edelstahl.

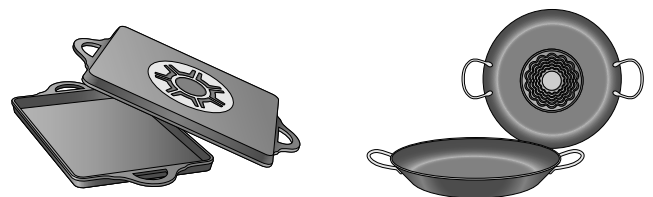
Um zu prüfen, ob das Geschirr für Induktion geeignet ist, können Sie im Kapitel → *"Kochgeschirr-Test"* nachschlagen.

Für ein gutes Kochergebnis sollte der ferromagnetische Bereich des Topfbodens der Größe der Kochstelle entsprechen. Wenn das Geschirr auf einer Kochstelle nicht erkannt wird, versuchen Sie es noch einmal auf einer Kochstelle mit kleinerem Durchmesser.

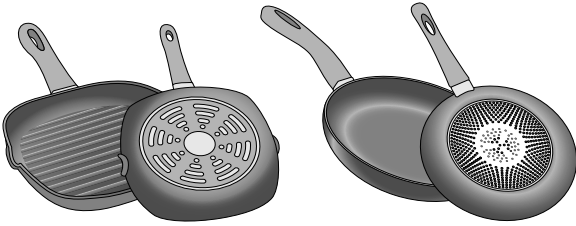


Es gibt auch Induktionsgeschirr, dessen Boden nicht komplett ferromagnetisch ist:

- Ist der Boden des Kochgeschirrs nur teilweise ferromagnetisch, wird nur die ferromagnetische Fläche heiß. Dadurch kann es sein, dass die Wärme nicht gleichmäßig verteilt wird. Der nicht ferromagnetische Bereich könnte eine zu niedrige Temperatur zum Kochen aufweisen.



- Besteht das Material des Geschirrbodens unter anderem aus Aluminiumanteilen ist die ferromagnetische Fläche ebenfalls verringert. Es kann sein, dass dieses Geschirr nicht richtig warm wird oder eventuell gar nicht erkannt wird.



Ungeeignetes Kochgeschirr

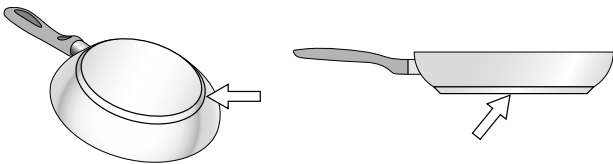
Verwenden Sie keinesfalls Adapterplatten für Induktion oder Kochgeschirr aus:

- herkömmlichem Edelstahl
- Glas
- Ton
- Kupfer
- Aluminium

Eigenschaften des Geschirrbodens

Die Beschaffenheit des Geschirrbodens kann das Kochergebnis beeinflussen. Verwenden Sie Töpfe und Pfannen aus Materialien, die die Hitze gleichmäßig im Topf verteilen, z.B. Töpfe mit "Sandwich-Boden" aus Edelstahl, so wird Zeit und Energie gespart.

Verwenden Sie Geschirr mit flachem Boden, unebene Geschirrböden beeinträchtigen die Wärmezufuhr.



Kein Kochgeschirr auf der Kochstelle oder Kochgeschirr in ungeeigneter Größe

Wird kein Kochgeschirr auf die ausgewählte Kochstelle gestellt oder ist das Geschirr nicht in der passenden Größe oder aus ungeeignetem Material blinkt die angezeigte Kochstufe. Stellen Sie ein geeignetes Kochgeschirr auf die Kochstelle. Die Kochstufenanzeige hört auf zu blinken. Andernfalls schaltet sich die Kochstelle nach 90 Sekunden automatisch aus.

Leeres Kochgeschirr oder Kochgeschirr mit dünnem Boden

Heizen Sie keine leeren Töpfe oder Pfannen auf und verwenden Sie kein Kochgeschirr mit dünnem Boden. Das Geschirr kann sich sehr schnell erhitzen, so dass die Sicherheitsabschaltung nicht rechtzeitig aktiviert wird. Der Geschirrboden kann schmelzen und die Glaskeramik beschädigen. Berühren Sie auf keinen Fall das heiße Kochgeschirr. Schalten Sie die Kochstelle aus. Wenn das Kochfeld nach dem Abkühlen nicht mehr funktioniert, rufen Sie den Kundendienst.

Topferkennung

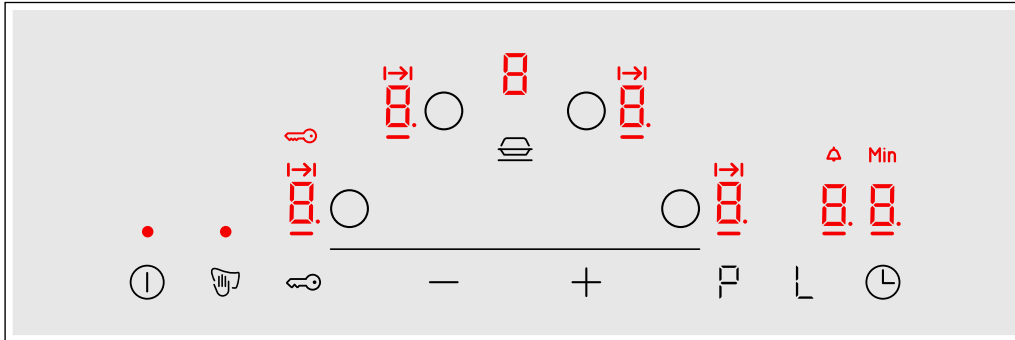
Jede Kochstelle hat eine Untergrenze für die Topferkennung, diese hängt vom ferromagnetischen Durchmesser und vom Material des Geschirrbodens ab. Sie sollten immer die Kochstelle benutzen, die dem Durchmesser des Topfbodens am besten entspricht.

Gerät kennen lernen

Sie finden Informationen über Maße und Leistungen der Kochstellen in → *Seite 2*

Hinweis: . Je nach Gerätetyp sind Abweichungen in den Farben und Einzelheiten möglich.

Bedienfeld



Bedienflächen	
	Hauptschalter
	Kochstelle auswählen
	Einstellfelder
	Warmhaltezone
	Kindersicherung
	Bedienfeld zu Reinigungszwecken sperren
	PowerBoost-Funktion
	Warmhaltefunktion
	Timer-Funktion

Anzeigen	
	Betriebszustand
	Kochstufen
	Timer-Funktion
	Restwärme
	Kindersicherung
	Powerboost-Funktion
	Warmhaltefunktion
	Programmierung der Garzeit
	Küchenwecker
	Zeitanzeige






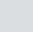

Bedienflächen

Wenn Sie ein Symbol berühren, wird die jeweilige Funktion aktiviert.

Hinweise

- Das Bedienfeld stets sauber und trocken halten. Feuchtigkeit beeinträchtigt die Funktion.
- Kein Kochgeschirr in die Nähe der Anzeigen und Sensoren ziehen. Die Elektronik kann überhitzen.

Die Kochstellen

Kochstellen		
	Einkreis-Kochstelle	Kochgeschirr in geeigneter Größe verwenden
	Bräterzone	Die Bräterzone schaltet sich automatisch zu, wenn ein Bräter in der entsprechenden Größe daraufgestellt wird.
	Warmhaltezone mit Heizwendel	Aktivieren: Berühren Sie das Symbol  , in der Anzeige leuchtet  . Deaktivieren: Erneut das Symbol  berühren, in der Anzeige leuchtet  .

* Die Restwärmeanzeige leuchtet auf.

Nur für das Induktionskochen geeignetes Kochgeschirr verwenden, siehe Abschnitt → "Kochen mit Induktion"

Restwärmeanzeige

Das Kochfeld hat für jede Kochstelle eine Restwärmeanzeige. Sie zeigt an, dass eine Kochstelle noch heiß ist. Berühren Sie die Kochstelle nicht, solange die Restwärmeanzeige leuchtet.

Die Restwärme wird wie folgt angezeigt:

- Anzeige **H**: hohe Temperatur
- Anzeige **h**: niedrige Temperatur

Wenn Sie das Geschirr während des Kochens von der Kochstelle nehmen, blinken Restwärmeanzeige und ausgewählte Kochstufe abwechselnd.

Wenn die Kochstelle ausgeschaltet wird, leuchtet die Restwärmeanzeige. Auch wenn das Kochfeld bereits ausgeschaltet ist, leuchtet die Restwärmeanzeige, solange die Kochstelle noch warm ist.






Gerät bedienen

In diesem Kapitel können Sie nachlesen, wie eine Kochstelle eingestellt wird. In der Tabelle finden Sie Kochstufen und Garzeiten für verschiedene Gerichte.

Kochfeld ein- und ausschalten

Das Kochfeld schalten Sie mit dem Hauptschalter ein und aus.

Einschalten: Das Symbol  berühren. Ein Signal ertönt. Die Anzeige beim Hauptschalter und die Kochstellen-Anzeigen  leuchten. Das Kochfeld ist betriebsbereit.


Ausschalten: Das Symbol  berühren, bis die Anzeige erlischt. Alle Kochstellen sind ausgeschaltet. Die Restwärmeanzeige leuchtet, bis die Kochstellen ausreichend abgekühlt sind.


Hinweise

- Das Kochfeld schaltet sich automatisch aus, wenn alle Kochstellen länger als 20 Sekunden ausgeschaltet sind.
- Die gewählten Einstellungen bleiben die ersten 4 Sekunden nach dem Ausschalten des Kochfeldes gespeichert. Wenn Sie in dieser Zeit wieder einschalten, geht das Kochfeld mit den vorherigen Einstellungen in Betrieb.

Kochstelle einstellen

Die gewünschte Kochstufe mit den Symbolen **+** und **-** auswählen.

Kochstufe  = niedrigste Stufe.

Kochstufe  = höchste Stufe.


Jede Kochstufe hat eine Zwischenstufe. Diese ist mit einem Punkt gekennzeichnet.

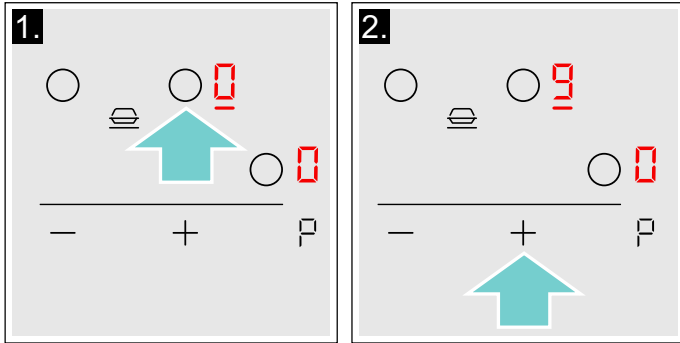
Hinweise

- Um die empfindlichen Teile des Geräts vor Überhitzung oder elektrischer Überlastung zu schützen, kann das Kochfeld vorübergehend die Leistung verringern.
- Um eine Lärmentwicklung des Geräts zu verhindern, kann das Kochfeld vorübergehend die Leistung verringern.

Kochstelle und Kochstufe auswählen

Das Kochfeld muss eingeschaltet sein.

1. Die Kochstelle mit dem Symbol  auswählen.
2. In den nächsten 10 Sekunden das Symbol **+** oder **-** berühren. Die folgende Grundeinstellung erscheint:
Symbol **+**: Kochstufe **9**
Symbol **-**: Kochstufe **4**

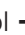


Die Kochstufe ist eingestellt.

Kochstufe ändern

Die Kochstelle auswählen und das Symbol **+** oder **-** berühren, bis die gewünschte Kochstufe erscheint.

Kochstelle ausschalten

Die Kochstelle auswählen und anschließend Symbol **+** oder **-** berühren, bis  erscheint.

Die Kochstelle schaltet sich aus und die Restwärmeanzeige erscheint.

Hinweise

- Wenn kein Kochgeschirr auf der Induktionskochstelle steht, blinkt die Kochstufen-Anzeige. Nach einiger Zeit schaltet sich die Kochstelle aus.
- Steht vor dem Einschalten des Kochfeldes ein Kochgeschirr auf der Kochstelle, wird dieses spätestens 20 Sekunden nach dem Berühren des Hauptschalters erkannt und die Kochstelle wird automatisch ausgewählt. Stellen Sie in den nächsten 20 Sekunden die Kochstufe ein. Andernfalls schaltet sich die Kochstelle wieder aus.
Auch wenn mehrere Töpfe oder Pfannen beim Einschalten auf dem Kochfeld stehen, wird nur ein Geschirr erkannt.

Kochempfehlungen

Empfehlungen

- Beim Erwärmen von Püree, Cremesuppen und dickflüssigen Saucen gelegentlich umrühren.
- Zum Vorheizen Kochstufe 8 - 9 einstellen.
- Beim Garen mit Deckel Kochstufe herunterschalten, sobald zwischen Deckel und Kochgeschirr Dampf austritt.
- Nach dem Garvorgang Kochgeschirr bis zum Servieren geschlossen halten.
- Zum Garen mit dem Schnellkochtopf Herstellerhinweise beachten.
- Speisen nicht zu lange garen, um den Nährwert zu erhalten. Mit dem Küchenwecker kann die optimale Garzeit eingestellt werden.
- Für ein gesünderes Garergebnis sollte Öl oder Fett nicht bis zum Rauchpunkt erhitzt werden.
- Zum Bräunen von Speisen diese nacheinander in kleinen Portionen braten.
- Kochgeschirr kann beim Garvorgang hohe Temperaturen erreichen. Die Verwendung von Topflappen ist empfehlenswert.
- Empfehlungen für ein energieeffizientes Kochen finden Sie im Kapitel → *"Umweltschutz"*

Gartabelle

In der Tabelle wird angezeigt, welche Kochstufe für jede Speise geeignet ist. Die Garzeit kann je nach Art, Gewicht, Dicke und Qualität der Speisen variieren.

	Kochstufe	Garzeit (Min.)
Schmelzen		
Schokolade, Kuvertüre	1 - 1.	-
Butter, Honig, Gelatine	1 - 2	-
Erwärmen und Warmhalten		
Eintopf, z. B. Linseneintopf	1. - 2	-
Milch*	1. - 2.	-
Würstchen in Wasser erhitzen*	3 - 4	-
Auftauen und Erwärmen		
Spinat, tiefgekühlt	3 - 4	15 - 25
Gulasch, tiefgekühlt	3 - 4	35 - 55
Garziehen, Simmern		
Kartoffelklöße*	4. - 5.	20 - 30
Fisch*	4 - 5	10 - 15
Weißer Saucen, z. B. Béchamelsauce	1 - 2	3 - 6
Aufgeschlagene Saucen, z. B. Sauce Bernaise, Sauce Hollandaise	3 - 4	8 - 12
Kochen, Dämpfen, Dünsten		
Reis (mit doppelter Wassermenge)	2. - 3.	15 - 30
Milchreis***	2 - 3	30 - 40
Pellkartoffeln	4. - 5.	25 - 35
Salzkartoffeln	4. - 5.	15 - 30
Teigwaren, Nudeln*	6 - 7	6 - 10
Eintopf	3. - 4.	120 - 180
Suppen	3. - 4.	15 - 60
Gemüse	2. - 3.	10 - 20
Gemüse, tiefgekühlt	3. - 4.	7 - 20
Garen im Schnellkochtopf	4. - 5.	-
Schmoren		
Rouladen	4 - 5	50 - 65
Schmorbraten	4 - 5	60 - 100
Gulasch***	3 - 4	50 - 60
* Ohne Deckel		
** Mehrmals wenden		
***Vorwärmen auf Kochstufe 8 - 8.		

	Kochstufe	Garzeit (Min.)
Schmoren / Braten mit wenig Öl*		
Schnitzel, natur oder paniert	6-7	6-10
Schnitzel, tiefgekühlt	6-7	6-12
Kotelett, natur oder paniert**	6-7	8-12
Steak (3 cm dick)	7-8	8-12
Geflügelbrust (2 cm dick)**	5-6	10-20
Geflügelbrust, tiefgekühlt**	5-6	10-30
Frikadellen (3 cm dick)**	4.-5.	20-30
Hamburger (2 cm dick)**	6-7	10-20
Fisch und Fischfilet, natur	5-6	8-20
Fisch und Fischfilet, paniert	6-7	8-20
Fisch paniert und tiefgekühlt, z. B. Fischstäbchen	6-7	8-15
Scampi, Garnelen	7-8	4-10
Sautieren von Gemüse und Pilzen, frisch	7-8	10-20
Pfannengerichte, Gemüse, Fleisch in Streifen nach asiatischer Art	7-8	15-20
Tiefkühlgerichte, z. B. Pfannengerichte	6-7	6-10
Pfannkuchen (nacheinander ausbacken)	6.-7.	-
Omelette (nacheinander braten)	3.-4.	3-10
Spiegeleier	5-6	3-6
Frittieren* (150-200 g pro Portion in 1-2 l Öl, portionsweise frittieren)		
Tiefkühlprodukte, z. B. Pommes frites, Chicken Nuggets	8-9	-
Kroketten, tiefgekühlt	7-8	-
Fleisch, z. B. Hähnchenteile	6-7	-
Fisch, paniert oder im Bierteig	6-7	-
Gemüse, Pilze, paniert oder im Bierteig, Tempura	6-7	-
Kleingebäck, z. B. Krapfen/Berliner, Obst im Bierteig	4-5	-
* Ohne Deckel		
** Mehrmals wenden		
***Vorwärmen auf Kochstufe 8-8.		

Zeitfunktionen







Ihr Kochfeld verfügt über zwei Timer-Funktionen:

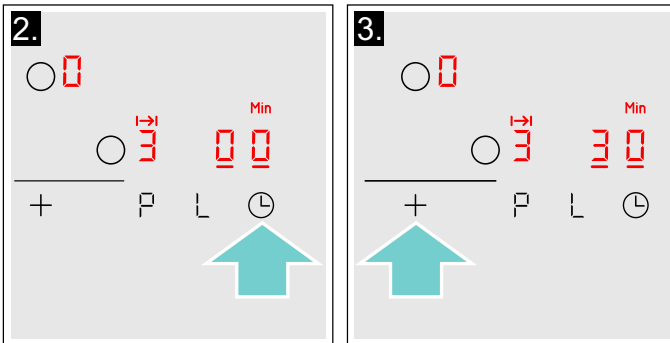
- Programmierung der Garzeit
- Küchenwecker

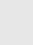
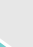
Programmierung der Garzeit

Die Kochstelle schaltet sich nach Ablauf der eingestellten Zeit automatisch aus.

So stellen Sie ein:

1. Die Kochstelle und die gewünschte Kochstufe auswählen.
2. Berühren Sie das Symbol . In der Anzeige der Kochstelle leuchtet I→I. In der Timer-Anzeige leuchtet .
3. Berühren Sie das Symbol  oder . Die Grundeinstellung erscheint:
Symbol : 30 Minuten.
Symbol : 10 Minuten.



4. Wählen Sie mit den Symbolen  oder  die gewünschte Garzeit aus.


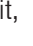


Nach einigen Sekunden beginnt die Zeit abzulaufen.

Hinweis: Für alle Kochstellen kann automatisch die gleiche Garzeit eingestellt werden. Die eingestellte Zeit läuft für jede der Kochstellen unabhängig voneinander ab.


Informationen zur automatischen Programmierung der Garzeit finden Sie im Abschnitt

→ "Grundeinstellungen"

Zeit ändern oder löschen

Kochstelle auswählen. Berühren Sie das Symbol  und ändern Sie mit den Symbolen  oder  die Garzeit, oder stellen Sie die Zeit auf .

Nach Ablauf der Zeit

Die Kochstelle schaltet sich aus. Es ertönt ein Signal. In der Timer-Anzeige leuchtet für 60 Sekunden  auf.

Berühren Sie das Symbol , die Anzeigen erlöschen und der Signalton verstummt.

Hinweise





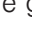




- Wurde eine Garzeit für mehrere Kochstellen programmiert, erscheint in der Timer-Anzeige immer die Zeitangabe der ausgewählten Kochstelle.
- Sie können eine Garzeit bis zu 99 Minuten einstellen.

Der Küchenwecker



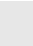
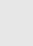
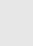
Mit dem Küchenwecker können Sie eine Zeit bis zu 99 Minuten einstellen.

Er funktioniert unabhängig von den Kochstellen und anderen Einstellungen. Diese Funktion schaltet eine Kochstelle nicht automatisch aus.

So stellen Sie ein


1. Berühren Sie mehrmals das Symbol , bis die Anzeige  aufleuchtet. In der Timer-Anzeige leuchtet .
2. Berühren Sie die Symbole  oder . Die Grundeinstellung erscheint.
Symbol : 10 Minuten.
Symbol : 05 Minuten.
3. Stellen Sie mit den Symbolen  oder  die gewünschte Zeit ein.
Nach einigen Sekunden beginnt die Zeit abzulaufen.

Garzeit ändern oder löschen

Berühren Sie mehrmals das Symbol , bis die Anzeige  aufleuchtet. Ändern Sie die Zeit oder stellen Sie die Zeit mit den Symbolen  oder  auf .

Nach Ablauf der Zeit

Ein Signal ertönt. In der Timer-Anzeige erscheint . Nach 60 Sekunden erlöschen die Anzeigen.

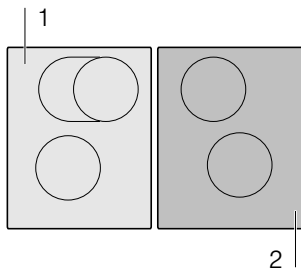
Beim Berühren des Symbols  erlöschen die Anzeigen und der Signalton verstummt.

PowerBoost Funktion

Mit der PowerBoost-Funktion können große Wassermengen schneller erhitzt werden als mit der Kochstufe **9**.

Diese Funktion kann für eine Kochstelle immer dann aktiviert werden, wenn die andere Kochstelle derselben Gruppe nicht in Betrieb ist (siehe Abbildung).

Andernfalls blinken in der Anzeige der ausgewählten Kochstelle **P** und **9**; anschließend wird automatisch die Kochstufe **9** eingestellt, ohne die Funktion zu aktivieren.



Aktivieren

1. Eine Kochstelle auswählen.
2. Das Symbol **P** berühren.
In der Anzeige leuchtet **P**.
Die Funktion ist aktiviert.

Deaktivieren

1. Eine Kochstelle auswählen.
2. Das Symbol **P** berühren.
Die Anzeige **P** erlischt und die Kochstelle schaltet auf die Kochstufe **9** zurück.
Die Funktion ist deaktiviert.

Hinweis: Unter bestimmten Umständen kann sich die PowerBoost-Funktion automatisch abschalten, um die Elektronik Elemente im Innern des Kochfeldes zu schützen.

Warmhaltefunktion

Diese Funktion ist geeignet zum Schmelzen von Schokolade oder Butter und zum Warmhalten von Speisen.

Aktivieren

1. Wählen Sie die gewünschte Kochstelle aus.
2. Berühren Sie in den nächsten 10 Sekunden das Symbol **L**.
In der Anzeige leuchtet **L**.
Die Funktion ist aktiviert.

Deaktivieren



1. Wählen Sie die Kochstelle aus.
2. Berühren Sie das Symbol **L**.
Die Anzeige **L** erlischt. Die Kochstelle schaltet sich aus und es leuchtet die Restwärmeanzeige.
Die Funktion ist deaktiviert.


Kindersicherung

Mit der Kindersicherung können Sie verhindern, dass Kinder das Kochfeld einschalten.

Kindersicherung aktivieren und deaktivieren

Das Kochfeld muss ausgeschaltet sein.

Aktivieren: Symbol  ca. 4 Sekunden lang berühren. Die Anzeige  leuchtet 10 Sekunden lang. Das Kochfeld ist gesperrt.

Deaktivieren: Symbol  ca. 4 Sekunden lang berühren. Die Sperre ist aufgehoben.

Automatische Kindersicherung


Diese Funktion aktiviert die Kindersicherung automatisch nach jedem Ausschalten des Kochfelds.


Ein-und Ausschalten

Wie Sie die automatische Kindersicherung einschalten, erfahren Sie im Kapitel → "Grundeinstellungen"

Wisch-Schutz

Wenn Sie über das Bedienfeld wischen, während das Kochfeld eingeschaltet ist, können sich Einstellungen verändern. Um dies zu vermeiden, verfügt das Kochfeld über die Funktion Bedienfeld zu Reinigungszwecken sperren.

Aktivieren: Symbol  berühren. Es ertönt ein akustisches Signal. Das Bedienfeld ist für 35 Sekunden gesperrt. Sie können über die Oberfläche des Bedienfelds wischen, ohne Einstellungen zu verändern.

Deaktivieren: Nach 35 Sekunden wird das Bedienfeld entsperrt. Zum vorzeitigen Aufheben der Funktion das Symbol  berühren.

Hinweise

- 30 Sekunden nach der Aktivierung ertönt ein Signal. Dieses zeigt an, dass die Funktion bald endet.
- Die Reinigungssperre hat keine Auswirkung auf den Hauptschalter. Das Kochfeld kann jederzeit ausgeschaltet werden.

Automatische Abschaltung

Wenn eine Kochstelle für längere Zeit in Betrieb ist und keine Einstellungsänderung vorgenommen wurde, wird die automatische Sicherheitsabschaltung aktiviert.

Die Kochstelle hört auf zu heizen. In der Anzeige der Kochstelle blinken abwechselnd **F**, **B** und die Restwärmeanzeige **h** oder **H**.

Bei Berühren eines beliebigen Symbols schaltet sich die Anzeige aus. Die Kochstelle kann nun erneut eingestellt werden.

Wann die automatische Sicherheitsabschaltung aktiviert wird, richtet sich nach der eingestellten Kochstufe (nach 1 bis 10 Stunden).

Grundeinstellungen

Das Gerät verfügt über verschiedene Grundeinstellungen. Diese Grundeinstellungen können an Ihre persönlichen Bedürfnisse angepasst werden.

Anzeige	Funktion
c 1	Kindersicherung 0 Manuell*. 1 Automatisch. 2 Funktion deaktiviert.
c 2	Signaltöne 0 Bestätigungs- und Fehlersignal sind ausgeschaltet. 1 Nur das Fehlersignal ist eingeschaltet. 2 Nur das Bestätigungssignal ist eingeschaltet. 3 Alle Signaltöne sind eingeschaltet.*
c 3	Energieverbrauch anzeigen 0 Deaktiviert.* 1 Aktiviert.
c 5	Automatische Programmierung der Garzeit 00 Ausgeschaltet.* 0 1-99 Zeit bis zur automatischen Abschaltung.
c 6	Signaltdauer der Timer-Funktion 1 10 Sekunden. 2 30 Sekunden. 3 1 Minute.*
c 7	Power-Management-Funktion. Gesamtleistung des Kochfelds begrenzen Die verfügbaren Einstellungen hängen von der Maximalleistung des Kochfelds ab. 0 Deaktiviert.Maximalleistung des Kochfelds. */** 1 1000 W Mindestleistung. 1. 1500 W ... 3 3000 W Empfohlen für 13 Ampere. 3. 3500 W Empfohlen für 16 Ampere. 4 4000 W 4. 4500 W Empfohlen für 20 Ampere. ... 9 oder 9. Maximalleistung des Kochfeldes.**
c 9	Auswahlzeit der Kochzone 0 Unbegrenzt: Die zuletzt eingestellte Kochzone bleibt ausgewählt.* 1 Begrenzt: Die Kochzone bleibt nur für einige Sekunden ausgewählt.
c 12	Kochgeschirr und Ergebnis des Garvorgangs prüfen 0 Nicht geeignet 1 Nicht optimal 2 Geeignet

☐☐ Auf Standardeinstellungen zurücksetzen

- ☐ Individuelle Einstellungen.*
- ! Auf Werkseinstellungen zurücksetzen.

*Werkseinstellung

**Die Maximalleistung des Kochfeldes wird im Typenschild angezeigt.

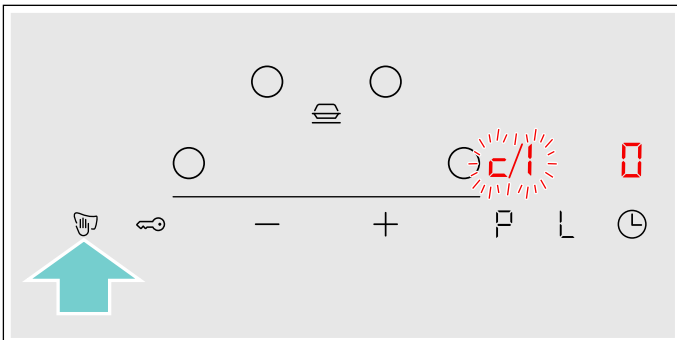
So gelangen Sie zu den Grundeinstellungen:

Das Kochfeld muss ausgeschaltet sein.

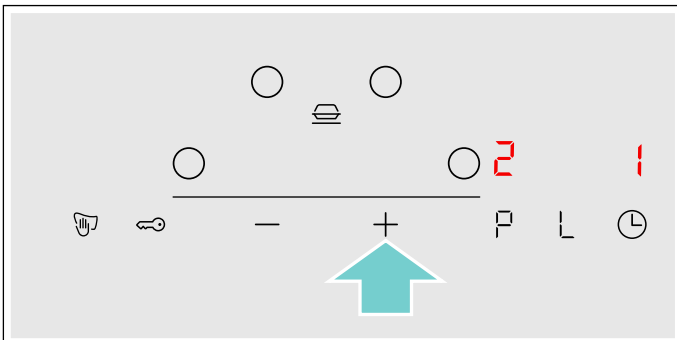
1. Das Kochfeld einschalten.
2. In den nächsten 10 Sekunden das Symbol ca. 4 Sekunden gedrückt halten.
Die ersten vier Anzeigen geben die Produktinformationen an. Berühren Sie die Symbole **+** oder **-**, damit Sie die einzelnen Anzeigen sehen können.

Produktinformationen	Anzeige
Kundendienstindex (KI)	01
Fertigungsnummer	Fd
Fertigungsnummer 1	95.
Fertigungsnummer 2	05

3. Bei erneutem Berühren des Symbols gelangen Sie zu den Grundeinstellungen.
In den Anzeigen blinken abwechselnd **☐** und **!** und es erscheint **☐** als Voreinstellung.



4. Das Symbol wiederholt berühren, bis die gewünschte Funktion angezeigt wird.
5. Anschließend mit den Symbolen **+** und **-** die gewünschte Einstellung auswählen.



6. Das Symbol mindestens 4 Sekunden lang berühren.

Die Einstellungen wurden gespeichert.

Grundeinstellungen verlassen

Kochfeld mit dem Hauptschalter ausschalten.

Energie-Verbrauchsanzeige

Diese Funktion zeigt den gesamten Energieverbrauch des letzten Kochvorgangs auf diesem Kochfeld an.

Nach dem Ausschalten des Kochfelds wird für 10 Sekunden der Verbrauch in Kilowattstunden angezeigt, z. B. **1.08** kWh.

Die Genauigkeit der Anzeige ist unter anderem von der Spannungsqualität des Stromnetzes abhängig.

Wie Sie diese Funktion aktivieren, erfahren Sie im Kapitel → "Grundeinstellungen"

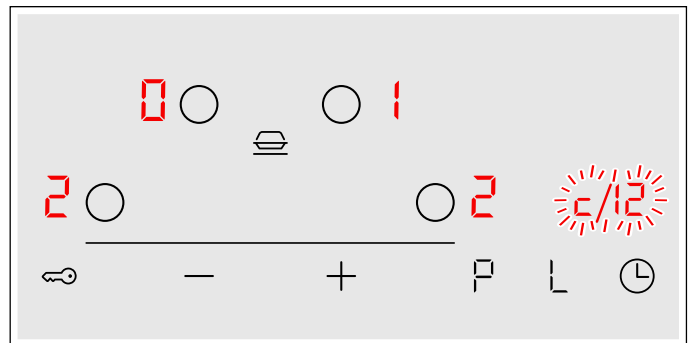
Kochgeschirr-Test

Mit dieser Funktion kann die Schnelligkeit und Qualität des Kochvorgangs abhängig vom Kochgeschirr überprüft werden.

Das Ergebnis ist ein Referenzwert und hängt von den Eigenschaften des Kochgeschirrs und der verwendeten Kochstelle ab.

1. Stellen Sie das kalte Kochgeschirr mit ca. 200 ml Wasser mittig auf die Kochstelle, die vom Durchmesser her am besten zum Geschirrboden passt.
2. Gehen Sie zu den Grundeinstellungen und wählen Sie die Einstellung **c 1 2**.
3. Berühren Sie das Symbol **+** oder **-**. In der Kochstellen-Anzeige blinkt **-**. Die Funktion ist aktiviert.

Nach 10 Sekunden erscheint in der Kochstellen-Anzeige das Ergebnis zu Qualität und Schnelligkeit des Kochvorgangs.



Überprüfen Sie das Ergebnis anhand der folgenden Tabelle:

Ergebnis	
	Das Kochgeschirr ist für die Kochstelle nicht geeignet und wird deshalb nicht erwärmt.*
	Das Kochgeschirr erwärmt sich langsamer als erwartet und der Kochvorgang gestaltet sich nicht optimal.*
	Das Kochgeschirr erwärmt sich richtig und der Kochvorgang ist in Ordnung.
* Sollte eine kleinere Kochstelle vorhanden sein, testen Sie das Kochgeschirr noch einmal auf der kleineren Kochstelle.	

Um die Funktion erneut zu aktivieren, wählen Sie das Symbol **+** oder **-**.

Hinweise

- Ist der Durchmesser der Kochstelle viel kleiner als das verwendete Geschirr, erhitzt sich nur die Mitte des Topfes oder der Pfanne. Die Speisen werden nicht optimal gegart.
- Informationen zum Prüfen des Kochgeschirrs finden Sie im Kapitel → "Grundeinstellungen".
- Informationen zu Art, Größe und Positionierung des Kochgeschirrs finden Sie im Kapitel → "Kochen mit Induktion".

Power-Manager

Mit der Funktion Power-Manager kann die Gesamtleistung des Kochfeldes eingestellt werden.

Das Kochfeld ist werksseitig voreingestellt. Seine Höchstleistung ist auf dem Typenschild angegeben. Mit der Funktion Power-Manager kann der Wert gemäß den Anforderungen der jeweiligen Elektroinstallation geändert werden.

Um diesen Einstellwert nicht zu überschreiten, verteilt das Kochfeld die zur Verfügung stehende Leistung automatisch auf die eingeschalteten Kochzonen.

Solange die Funktion Power-Manager aktiviert ist, kann die Leistung einer Kochzone zeitweise unter den Nominalwert fallen. Wird eine Kochzone eingeschaltet und die Leistungsbegrenzung erreicht, erscheint in der Kochstufen-Anzeige für kurze Zeit **_**. Das Gerät reguliert und wählt die höchst mögliche Leistungsstufe selbsttätig.

Für weitere Informationen darüber, wie die Gesamtleistung des Kochfelds geändert wird, siehe Kapitel → "Grundeinstellungen"

Reinigen

Geeignete Reinigungs- und Pflegemittel erhalten Sie über den Kundendienst oder in unserem e-Shop.

Kochfeld

Reinigung

Reinigen Sie das Kochfeld nach jedem Kochen. Dadurch wird verhindert, dass anhaftende Reste einbrennen. Reinigen Sie das Kochfeld erst, wenn die Restwärmeanzeige erloschen ist.

Reinigen Sie das Kochfeld mit einem feuchten Spültuch und trocknen Sie es mit einem Tuch nach, damit sich keine Kalkflecken bilden.

Verwenden Sie nur Reinigungsmittel, die für Kochfelder geeignet sind. Bitte beachten Sie die Herstellerangaben auf der Produktverpackung.

Benutzen Sie keinesfalls:

- Unverdünntes Geschirrspülmittel
- Reinigungsmittel für die Geschirrspülmaschine
- Scheuermittel
- Scharfe Reinigungsmittel wie Backofenspray oder Fleckenentferner
- Scheuerschwämme
- Hochdruckreiniger oder Dampfstrahler

Hartnäckigen Schmutz entfernen Sie am besten mit einem im Handel erhältlichen Glasschaber. Beachten Sie die Herstellerangaben.

Geeignete Glasschaber erhalten Sie über unseren Kundendienst oder in unserem Onlineshop.

Mit Spezialschwämmen zur Reinigung von Glaskeramik-Kochfeldern erzielen Sie gute Reinigungsergebnisse.

Mögliche Flecken

Kalk- und Wasserreste	Reinigen Sie das Kochfeld, sobald es abgekühlt ist. Es kann ein geeignetes Reinigungsmittel für Glaskeramik-Kochfelder verwendet werden.*
Zucker, Reisstärke oder Plastik	Sofort reinigen. Benutzen Sie einen Glasschaber. Vorsicht: Verbrennungsgefahr.*

* Anschließend mit einem feuchten Spültuch reinigen und mit einem Tuch trocknen.

Hinweis: Verwenden Sie keine Reinigungsmittel, solange das Kochfeld heiß ist, dadurch können Flecken entstehen. Stellen Sie sicher, dass alle Reste des verwendeten Reinigungsmittels entfernt werden.

Kochfeldrahmen

Um Schäden am Kochfeldrahmen zu vermeiden, befolgen Sie bitte die folgenden Hinweise:

- Verwenden Sie nur warme Spüllauge
- Waschen Sie neue Spültücher vor Gebrauch gründlich aus.
- Benutzen Sie keine scheuernden oder scharfen Reinigungsmittel.
- Benutzen Sie keinen Glasschaber oder spitze Gegenstände.

Häufige Fragen und Antworten (FAQ)

Gebrauch

Warum kann ich das Kochfeld nicht einschalten und warum leuchtet das Symbol der Kindersicherung?

Die Kindersicherung ist aktiviert.
Informationen zu dieser Funktion finden Sie im Kapitel → *"Kindersicherung"*

Warum blinken die Anzeigen und ein Signalton ist zu hören?

Entfernen Sie Flüssigkeiten oder Speisereste vom Bedienfeld. Entfernen Sie alle Gegenstände, die auf dem Bedienfeld liegen.
Die Anleitung zum Deaktivieren des Signaltons finden Sie im Kapitel → *"Grundeinstellungen"*

Geräusche

Warum sind während des Kochens Geräusche zu hören?

Abhängig von der Beschaffenheit des Kochgeschirrbodens können Geräusche beim Betrieb des Kochfeldes entstehen. Diese Geräusche sind normal, gehören zur Induktionstechnologie und weisen auf keinen Defekt hin.

Mögliche Geräusche:

Tiefes Summen wie bei einem Transformator:

Entsteht beim Kochen auf hoher Kochstufe. Das Geräusch verschwindet oder wird leiser, wenn die Kochstufe verringert wird.

Tiefes Pfeifen:

Entsteht, wenn das Kochgeschirr leer ist. Dieses Geräusch verschwindet, wenn Wasser oder Lebensmittel in das Kochgeschirr gegeben werden.

Knistern:

Entsteht bei Kochgefäßen aus verschiedenen übereinanderliegenden Materialien oder bei gleichzeitiger Verwendung von Kochgeschirr unterschiedlicher Größe und unterschiedlichen Materials. Die Lautstärke des Geräusches kann je nach Menge und Zubereitungsart der Speisen variieren.

Hohe Pfeiftöne:

Können entstehen, wenn zwei Kochstellen gleichzeitig auf höchster Kochstufe betrieben werden. Die Pfeiftöne verschwinden oder werden schwächer, wenn die Kochstufe verringert wird.

Ventilatorgeräusch:

Das Kochfeld ist mit einem Ventilator ausgestattet, der sich bei hohen Temperaturen einschaltet. Der Ventilator kann auch nach Ausschalten des Kochfelds weiterlaufen, wenn die gemessene Temperatur noch zu hoch ist.

Kochgeschirr

Welches Kochgeschirr ist für das Induktionskochfeld geeignet?

Informationen zu Kochgeschirr, das für Induktion geeignet ist, finden Sie im Kapitel → *"Kochen mit Induktion"*

Warum erwärmt sich die Kochstelle nicht und die Kochstufe blinkt?

Die Kochstelle, auf der das Kochgeschirr steht, ist nicht eingeschaltet.
Vergewissern Sie sich, dass die dazugehörige Kochstelle eingeschaltet ist.
Das Kochgeschirr ist für die eingeschaltete Kochstelle zu klein oder eignet sich nicht für Induktion.
Informationen zu Art, Größe und Positionierung des Kochgeschirrs finden Sie im Kapitel → *"Kochen mit Induktion"*

Warum dauert es so lange, bis sich das Kochgeschirr erwärmt, bzw. warum erwärmt es sich nicht ausreichend, obwohl eine hohe Kochstufe eingestellt ist?

Das Kochgeschirr ist für die eingeschaltete Kochstelle zu klein oder eignet sich nicht für Induktion.
Informationen zu Art, Größe und Positionierung des Kochgeschirrs finden Sie im Kapitel → *"Kochen mit Induktion"*

Reinigen

Wie wird das Kochfeld gereinigt?

Optimale Ergebnisse werden mit speziellen Glaskeramik-Reinigungsmitteln erzielt. Es wird empfohlen, keine scharfen oder scheuernden Reinigungsmittel, Reiniger für Geschirrspüler (Konzentrate) oder Scheuerlappen zu verwenden.

Weitere Informationen zur Reinigung und Pflege des Kochfelds finden Sie im Kapitel → "Reinigen"

Störungen, was tun?

In der Regel sind Störungen leicht zu behebbende Kleinigkeiten. Achten Sie bitte auf die Hinweise in der Tabelle, bevor Sie den Kundendienst anrufen.

Anzeige	Mögliche Ursache	Fehlerbehebung
keine	Die Stromversorgung ist unterbrochen. Das Gerät wurde nicht gemäß dem Schaltbild angeschlossen. Störung der Elektronik.	Überprüfen Sie mithilfe anderer elektrischer Geräte, ob ein Kurzschluss in der Stromversorgung aufgetreten ist. Stellen Sie sicher, dass das Gerät gemäß dem Schaltbild angeschlossen wurde. Lässt sich die Störung nicht beheben, informieren Sie den technischen Kundendienst.
Die Anzeigen blinken	Das Bedienfeld ist feucht oder ein Gegenstand deckt es ab.	Trocknen Sie das Bedienfeld oder entfernen Sie den Gegenstand.
Die Anzeige — blinkt in den Kochstellen-Anzeigen	Es ist eine Störung in der Elektronik aufgetreten.	Decken Sie zum Quittieren der Störung das Bedienfeld kurz mit der Hand ab.
F2	Die Elektronik wurde überhitzt und hat die entsprechende Kochstelle abgeschaltet.	Warten Sie, bis die Elektronik ausreichend abgekühlt ist. Berühren Sie anschließend ein beliebiges Symbol des Kochfeldes.
F4	Die Elektronik wurde überhitzt und alle Kochstellen wurden abgeschaltet.	
F5 + Kochstufe und Signalton	Ein heißer Topf steht im Bereich des Bedienfeldes. Die Elektronik droht zu überhitzen.	Entfernen Sie den Topf. Die Fehleranzeige erlischt kurze Zeit danach. Sie können weiter kochen.
F5 und Signalton	Ein heißer Topf steht im Bereich des Bedienfeldes. Zum Schutz der Elektronik wurde die Kochstelle abgeschaltet.	Entfernen Sie den Topf. Warten Sie einige Sekunden. Berühren Sie eine beliebige Bedienfläche. Wenn die Fehleranzeige erlischt, können Sie weiter kochen.
F1/F6	Die Kochstelle ist überhitzt und wurde zum Schutz Ihrer Arbeitsfläche abgeschaltet.	Warten Sie, bis die Elektronik ausreichend abgekühlt ist und schalten Sie die Kochstelle erneut ein.
F8	Die Kochstelle war für einen langen Zeitraum und ohne Unterbrechung in Betrieb.	Die automatische Sicherheitsabschaltung wurde aktiviert. Siehe Kapitel
E9000 E90 10	Die Betriebsspannung ist fehlerhaft, außerhalb des normalen Betriebsbereichs.	Setzen Sie sich mit Ihrem Stromanbieter in Verbindung.
U400	Das Kochfeld ist nicht richtig angeschlossen	Trennen Sie das Kochfeld vom Stromnetz. Stellen Sie sicher, dass es gemäß dem Schaltbild angeschlossen wurde.

Stellen Sie keine heißen Töpfe auf das Bedienfeld.

Hinweise

- Wenn in der Anzeige **E** erscheint, das Sensorfeld der entsprechenden Kochzone gedrückt halten, um den Störungscode ablesen zu können.
- Ist der Störungscode in der Tabelle nicht aufgeführt, das Kochfeld vom Stromnetz trennen, 30 Sekunden warten und das Kochfeld erneut anschließen. Erscheint die Anzeige erneut, den technischen Kundendienst benachrichtigen und den genauen Störungscode angeben.
- Falls ein Fehler auftritt, schaltet das Gerät nicht in den Standby-Modus.

Kundendienst

Wenn Ihr Gerät repariert werden muss, ist unser Kundendienst für Sie da. Wir finden immer eine passende Lösung, auch um unnötige Besuche des Kundendienstpersonals zu vermeiden.

E-Nummer und FD-Nummer

Wenn Sie unseren Kundendienst anfordern, geben Sie bitte die E-Nummer und FD-Nummer des Gerätes an.

Das Typenschild mit den Nummern finden Sie:

- Auf dem Gerätepass.
- Auf der Unterseite des Kochfelds.

Die E-Nummer ist auch auf der Glaskeramik des Kochfelds zu finden. Den Kundendienstindex (KI) und die FD-Nummer können Sie überprüfen, indem Sie zu den Grundeinstellungen gehen. Schlagen Sie hierzu im Kapitel → *"Grundeinstellungen"* nach.

Beachten Sie, dass der Besuch des Kundendiensttechnikers im Falle einer Fehlbedienung auch während der Garantiezeit nicht kostenlos ist.

Die Kontaktdaten aller Länder für den nächstgelegenen Kundendienst finden Sie hier bzw. im beiliegenden Kundendienst-Verzeichnis.

Reparaturauftrag und Beratung bei Störungen

A 0810 550 544
D 089 12 474 474
CH 0848 840 040

Vertrauen Sie auf die Kompetenz des Herstellers. Sie stellen somit sicher, dass die Reparatur von geschulten Servicetechnikern durchgeführt wird, die mit den Original-Ersatzteilen für Ihr Gerät ausgerüstet sind.

Prüfgerichte

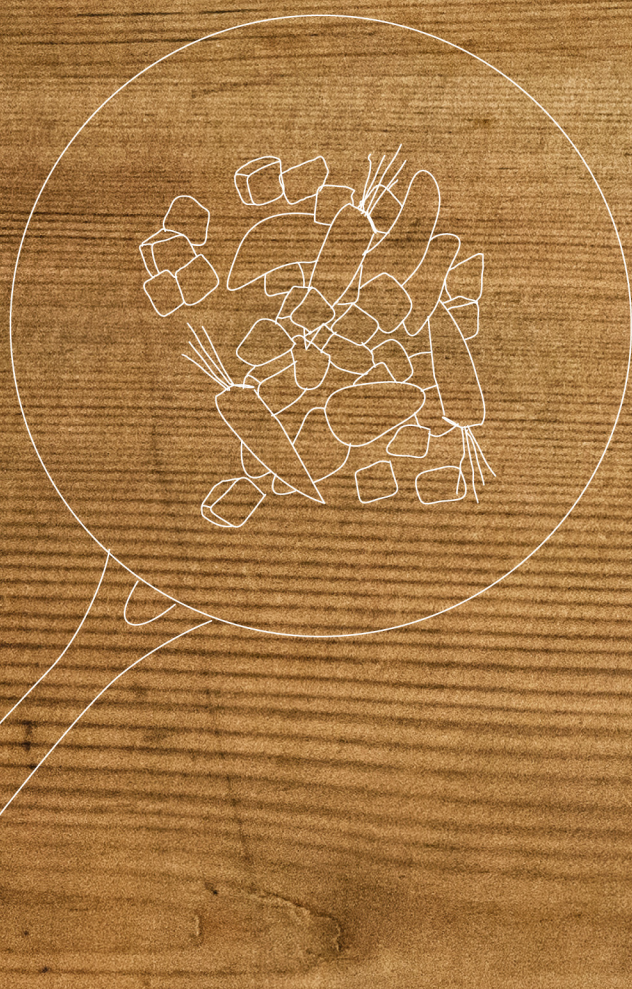
Diese Tabelle wurde für Prüfinstitute erstellt, um das Testen unserer Geräte zu erleichtern.

Die Angaben der Tabelle beziehen sich auf unsere dazugehörigen Kochgefäße von Schulte-Ufer (vierteiliges Kochtopf-Set für Induktionskochfeld Z9442X0) mit folgenden Abmessungen:

- Stielkochtopf Ø 16 cm, 1,2 l für Kochstellen mit Ø 14,5 cm
- Kochtopf Ø 16 cm, 1,7 l für Kochstellen mit Ø 14,5 cm
- Kochtopf Ø 22 cm, 4,2 l für Kochstellen mit Ø 18 cm
- Pfanne Ø 22 cm, für Kochstellen mit Ø 18 cm

Prüfgerichte	Geschirr	Kochstufe	Vorheizen	Garen		
			Dauer (Min:Sek)	Deckel	Kochstufe	Deckel
Schokolade schmelzen						
Kuvertüre (z. B. Marke Dr. Oetker, Zartbitterschokolade 55 % Kakao, 150 g)	Stieltopf Ø 16 cm	-	-	-	1.	Nein
Linseneintopf erwärmen und warmhalten						
Linseneintopf*						
Anfangstemperatur 20 °C						
Menge: 450 g	Kochtopf Ø 16 cm	9	1:30 (ohne Umrühren)	Ja	1.	Ja
Menge: 800 g	Kochtopf Ø 22 cm	9	2:30 (ohne Umrühren)	Ja	1.	Ja
Linseneintopf aus der Dose						
Z. B. Linsenterrine mit Würstchen von Erasco.						
Anfangstemperatur 20 °C						
Menge: 500 g	Kochtopf Ø 16 cm	9	ca. 1:30 (nach ca. 1 Min. umrühren)	Ja	1.	Ja
Menge: 1 kg	Kochtopf Ø 22 cm	9	ca. 2:30 (nach ca. 1 Min. umrühren)	Ja	1.	Ja
Béchamelsauce zubereiten						
Temperatur der Milch: 7 °C						
Zutaten: 40 g Butter, 40 g Mehl, 0,5 l Milch (3,5 % Fettgehalt) und eine Prise Salz						
1. Butter schmelzen, Mehl und Salz einrühren und Masse erwärmen.	Stieltopf Ø 16 cm	2	ca. 6:00	Nein	-	-
2. Die Milch zur Mehlschwitze hinzufügen und diese unter ständigem Umrühren zum Kochen bringen.		7	ca. 6:30	Nein	-	-
3. Wenn die Béchamelsauce aufkocht, weitere 2 Minuten unter ständigem Rühren auf der Kochstelle belassen.		-	-	-	2	Nein
*Rezept nach DIN 44550						
**Rezept nach DIN EN 60350-2						

Prüfgerichte	Geschirr	Kochstufe	Vorheizen		Garen		
			Dauer (Min:Sek)	Deckel	Kochstufe	Deckel	
Milchreis kochen							
Milchreis, mit Deckel gekocht Temperatur der Milch: 7 °C Die Milch erwärmen, bis diese beginnt aufzusteigen. Empfohlene Kochstufe einstellen und Reis, Zucker und Salz zur Milch geben. Garzeit einschließlich Vorheizen ca. 45 Min.							
Zutaten: 190 g Rundkornreis, 90 g Zucker, 750 ml Milch (3,5 % Fettanteil) und 1 g Salz	Kochtopf Ø 16 cm	8.	ca. 5:30	Nein	3 (nach 10 Min. umrühren)	Ja	
Zutaten: 250 g Rundkornreis, 120 g Zucker, 1 l Milch (3,5 % Fettanteil) und 1,5 g Salz	Kochtopf Ø 22 cm	8.	ca. 5:30	Nein	3 (nach 10 Min. umrühren)	Ja	
Milchreis, ohne Deckel gekocht Temperatur der Milch: 7 °C Zutaten zur Milch geben und unter ständigem Rühren erwärmen. Empfohlene Kochstufe auswählen, wenn die Milch ca. 90 °C erreicht hat, und auf kleiner Stufe etwa 50 Min. köcheln lassen.							
Zutaten: 190 g Rundkornreis, 90 g Zucker, 750 ml Milch (3,5 % Fettanteil) und 1 g Salz	Kochtopf Ø 16 cm	8.	ca. 5:30	Nein	3	Nein	
Zutaten: 250 g Rundkornreis, 120 g Zucker, 1 l Milch (3,5 % Fettanteil) und 1,5 g Salz	Kochtopf Ø 22 cm	8.	ca. 5:30	Nein	2.	Nein	
Reis kochen*							
Wassertemperatur: 20 °C							
Zutaten: 125 g Langkornreis, 300 g Wasser und eine Prise Salz	Kochtopf Ø 16 cm	9	ca. 2:30	Ja	2	Ja	
Zutaten: 250 g Langkornreis, 600 g Wasser und eine Prise Salz	Kochtopf Ø 22 cm	9	ca. 2:30	Ja	2.	Ja	
Schweinelende braten							
Anfangstemperatur der Lende: 7 °C							
Menge: 3 Schweinelenden (Gesamtgewicht etwa 300 g, 1 cm dick) und 15 ml Sonnenblumenöl	Bratpfanne Ø 24 cm	9	ca. 1:30	Nein	7	Nein	
Pfannkuchen zubereiten**							
Menge: 55 ml Teig pro Pfannkuchen	Bratpfanne Ø 24 cm	9	ca. 1:30	Nein	7	Nein	
Frittieren von tiefgekühlten Pommes frites							
Menge: 2 l Sonnenblumenöl, pro Portion: 200 g tiefgekühlte Pommes frites (z. B. McCain 123 Frites Original)	Kochtopf Ø 22 cm	9	Bis die Öltemperatur 180 °C erreicht	Nein	9	Nein	
*Rezept nach DIN 44550							
**Rezept nach DIN EN 60350-2							



REGISTER YOUR PRODUCT
ONLINE NEFF-HOME.COM



Constructa NEFF Vertriebs-GmbH |
Carl-Wery-Straße 34 | 81739 Munich | Germany

9001064638
980214(02)
de




EINBAUBACKOFEN

[de] GEBRAUCHSANLEITUNG

B1DCA0A.0

Inhaltsverzeichnis

	Bestimmungsgemäßer Gebrauch	4
	Wichtige Sicherheitshinweise	4
	Generell	4
	Halogenlampe	5
	Ursachen für Schäden	5
	Generell	5
	Umweltschutz	6
	Energiesparen	6
	Umweltgerecht entsorgen	6
	Gerät kennen lernen	7
	Bedienfeld	7
	Heizarten und Funktionen	8
	Temperatur	8
	Garraum	8
	Zubehör	9
	Regelzubehör	9
	Zubehör einschieben	9
	Sonderzubehör	10
	Vor dem ersten Gebrauch	10
	Garraum und Zubehör reinigen	10
	Gerät bedienen	11
	Gerät ein- und ausschalten	11
	Heizart und Temperatur einstellen	11
	Schnellaufheizen	11
	Reinigen	12
	Geeignete Reinigungsmittel	12
	Gerät sauberhalten	13
	Gestelle	13
	Gestelle aus- und einhängen	13
	Gerätetür	14
	Türscheiben aus- und einbauen	14
	Störungen, was tun?	16
	Störungen selbst beheben	16
	Garraumlampe an der Decke auswechseln	17
	Kundendienst	17
	E-Nummer und FD-Nummer	17

	Für Sie in unserem Kochstudio getestet	18
	Allgemeine Hinweise	18
	Kuchen und Gebäck	18
	Aufläufe und Gratins	22
	Geflügel, Fleisch und Fisch	22
	Gemüse und Beilagen	25
	Desserts	26
	Acrylamid in Lebensmitteln	26
	Dörren	26
	Einkochen	27
	Teig gehen lassen	28
	Auftauen	28
	Warmhalten	29
	Prüfgerichte	29

Weitere Informationen zu Produkten, Zubehör, Ersatzteilen und Services finden Sie im Internet: www.neff-international.com und Online-Shop: www.neff-eshop.com

Für Produktinformationen sowie Anwendungs- und Bedienfragen wählen Sie unsere Info-Nummer: (Mo-Fr: 8.00-18.00 Uhr erreichbar) Nur für Deutschland gültig.

NeffCOM®
0 89 - 12 474 474



Bestimmungsgemäßer Gebrauch

Diese Anleitung sorgfältig lesen. Nur dann können Sie Ihr Gerät sicher und richtig bedienen. Die Gebrauchs- und Montageanleitung für einen späteren Gebrauch oder für Nachbesitzer aufbewahren.

Dieses Gerät ist nur für den Einbau bestimmt. Spezielle Montageanleitung beachten.

Das Gerät nach dem Auspacken prüfen. Bei einem Transportschaden nicht anschließen.

Nur ein konzessionierter Fachmann darf Geräte ohne Stecker anschließen. Bei Schäden durch falschen Anschluss besteht kein Anspruch auf Garantie.

Dieses Gerät ist nur für den privaten Haushalt und das häusliche Umfeld bestimmt. Das Gerät nur zum Zubereiten von Speisen und Getränken benutzen. Das Gerät während des Betriebes beaufsichtigen. Das Gerät nur in geschlossenen Räumen verwenden.

Dieses Gerät ist für eine Nutzung bis zu einer Höhe von maximal 4000 Metern über dem Meeresspiegel bestimmt.

Dieses Gerät kann von Kindern ab 8 Jahren und Personen mit reduzierten physischen, sensorischen oder mentalen Fähigkeiten oder Mangel an Erfahrung oder Wissen benutzt werden, wenn sie von einer Person, die für ihre Sicherheit verantwortlich ist, beaufsichtigt oder von ihr bezüglich des sicheren Gebrauchs des Gerätes unterwiesen wurden und sie die daraus resultierenden Gefahren verstanden haben.

Kinder dürfen nicht mit dem Gerät spielen. Reinigung und Benutzer-Wartung dürfen nicht durch Kinder durchgeführt werden, es sei denn, sie sind 15 Jahre und älter und werden beaufsichtigt.

Kinder jünger als 8 Jahre vom Gerät und der Anschlussleitung fernhalten.

Zubehör immer richtig herum in den Garraum schieben. → "Zubehör" auf Seite 9



Wichtige Sicherheitshinweise

Generell

Warnung – Brandgefahr!

- Im Garraum gelagerte, brennbare Gegenstände können sich entzünden. Nie brennbare Gegenstände im Garraum aufbewahren. Nie die Gerätetür öffnen, wenn Rauch im Gerät auftritt. Das Gerät ausschalten und Netzstecker ziehen oder Sicherung im Sicherungskasten ausschalten.
- Lose Speisereste, Fett und Bratensaft können sich entzünden. Vor dem Betrieb grobe Verschmutzungen aus dem Garraum, von den Heizelementen und vom Zubehör entfernen.
- Beim Öffnen der Gerätetür entsteht ein Luftzug. Backpapier kann die Heizelemente berühren und sich entzünden. Nie Backpapier beim Vorheizen unbefestigt auf das Zubehör legen. Backpapier immer mit einem Geschirr oder einer Backform beschweren. Nur die benötigte Fläche mit Backpapier auslegen. Backpapier darf nicht über das Zubehör hinausstehen.

Warnung – Verbrennungsgefahr!

- Das Gerät wird sehr heiß. Nie die heißen Garraum-Innenflächen oder Heizelemente berühren. Das Gerät immer abkühlen lassen. Kinder fernhalten.
- Zubehör oder Geschirr wird sehr heiß. Heißes Zubehör oder Geschirr immer mit Topflappen aus dem Garraum nehmen.
- Alkoholdämpfe können sich im heißen Garraum entzünden. Nie Speisen mit großen Mengen an hochprozentigen alkoholischen Getränken zubereiten. Nur kleine Mengen hochprozentiger Getränke verwenden. Gerätetür vorsichtig öffnen.

Warnung – Verbrühungsgefahr!

- Die zugänglichen Teile werden im Betrieb heiß. Nie die heißen Teile berühren. Kinder fernhalten.
- Beim Öffnen der Gerätetür kann heißer Dampf entweichen. Dampf ist je nach Temperatur nicht sichtbar. Beim Öffnen nicht zu nah am Gerät stehen. Gerätetür vorsichtig öffnen. Kinder fernhalten.
- Durch Wasser im heißen Garraum kann heißer Wasserdampf entstehen. Nie Wasser in den heißen Garraum gießen.

⚠️ Warnung – Verletzungsgefahr!

- Zerkratztes Glas der Gerätetür kann springen. Keinen Glasschaber, scharfe oder scheuernde Reinigungsmittel benutzen.
- Die Scharniere der Gerätetür bewegen sich beim Öffnen und Schließen der Tür und Sie können sich klemmen. Nicht in den Bereich der Scharniere greifen.
- Bauteile innerhalb der Gerätetür können scharfkantig sein. Schutzhandschuhe tragen.

⚠️ Warnung – Stromschlaggefahr!

- Unsachgemäße Reparaturen sind gefährlich. Nur ein von uns geschulter Kundendienst-Techniker darf Reparaturen durchführen und beschädigte Anschlussleitungen austauschen. Ist das Gerät defekt, Netzstecker ziehen oder Sicherung im Sicherungskasten ausschalten. Kundendienst rufen.
- An heißen Geräteteilen kann die Kabelisolierung von Elektrogeräten schmelzen. Nie Anschlusskabel von Elektrogeräten mit heißen Geräteteilen in Kontakt bringen.
- Eindringende Feuchtigkeit kann einen Stromschlag verursachen. Keinen Hochdruckreiniger oder Dampfreiniger verwenden.
- Ein defektes Gerät kann einen Stromschlag verursachen. Nie ein defektes Gerät einschalten. Netzstecker ziehen oder Sicherung im Sicherungskasten ausschalten. Kundendienst rufen.

⚠️ Warnung – Gefahr durch Magnetismus!

Im Bedienfeld oder den Bedienelementen sind Permanentmagnete eingesetzt. Diese können elektronische Implantate, z. B. Herzschrittmacher oder Insulinpumpen, beeinflussen. Als Träger von elektronischen Implantaten 10 cm Mindestabstand zum Bedienfeld einhalten.

Halogenlampe**⚠️ Warnung – Verbrennungsgefahr!**

Garraumlampen werden sehr heiß. Auch einige Zeit nach dem Ausschalten besteht noch Verbrennungsgefahr. Glasabdeckung nicht berühren. Beim Reinigen Hautkontakt vermeiden.

⚠️ Warnung – Stromschlaggefahr!

Beim Auswechseln der Garraumlampe stehen die Kontakte der Lampenfassung unter Strom. Vor dem Auswechseln den Netzstecker ziehen oder Sicherung im Sicherungskasten ausschalten.

🔪 Ursachen für Schäden**Generell****Achtung!**

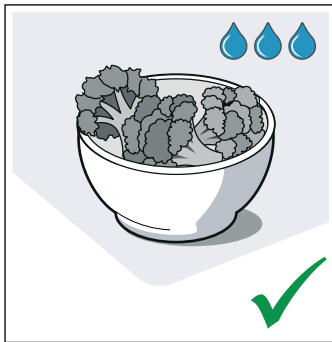
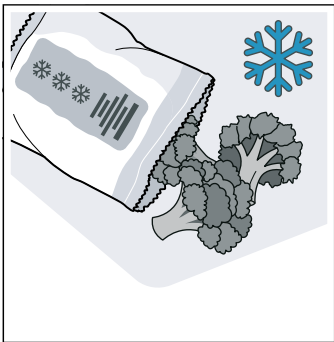
- Zubehör, Folie, Backpapier oder Geschirr auf dem Garraumboden: Kein Zubehör auf den Garraumboden legen. Den Garraumboden nicht mit Folie, egal welcher Art, oder Backpapier auslegen. Kein Geschirr auf den Garraumboden stellen, wenn eine Temperatur über 50 °C eingestellt ist. Es entsteht ein Wärmestau. Die Back- und Bratzeiten stimmen nicht mehr und das Email wird beschädigt.
- Aluminiumfolie: Aluminiumfolie im Garraum darf nicht in Kontakt mit der Türscheibe kommen. Es können dauerhafte Verfärbungen an der Türscheibe entstehen.
- Wasser im heißen Garraum: Nie Wasser in den heißen Garraum gießen. Es entsteht Wasserdampf. Durch den Temperaturwechsel können Emailschiäden entstehen.
- Feuchtigkeit im Garraum: Feuchtigkeit über längere Zeit im Garraum kann zu Korrosion führen. Nach dem Benutzen den Garraum trocknen lassen. Keine feuchten Lebensmittel längere Zeit im geschlossenen Garraum aufbewahren. Lagern Sie keine Speisen im Garraum.
- Auskühlen mit offener Gerätetür: Nach einem Betrieb mit hohen Temperaturen den Garraum nur geschlossen auskühlen lassen. Nichts in die Gerätetür einklemmen. Auch wenn die Tür nur einen Spalt breit offen ist, können benachbarte Möbelfronten mit der Zeit beschädigt werden. Nur nach einem Betrieb mit viel Feuchtigkeit den Garraum geöffnet trocknen lassen.
- Obstsaft: Das Backblech bei sehr saftigem Obstkuchen nicht zu üppig belegen. Obstsaft, der vom Backblech tropft hinterlässt Flecken, die nicht mehr entfernt werden können. Wenn möglich, die tiefere Universalpfanne verwenden.
- Stark verschmutzte Dichtung: Wenn die Dichtung stark verschmutzt ist, schließt die Gerätetür bei Betrieb nicht mehr richtig. Die angrenzenden Möbelfronten können beschädigt werden. Dichtung immer sauber halten. Nie das Gerät mit beschädigter Dichtung oder ohne Dichtung betreiben. → "Reinigen" auf Seite 12
- Gerätetür als Sitz- oder Ablagefläche: Nicht auf die Gerätetür stellen, setzen oder daran hängen. Kein Geschirr oder Zubehör auf der Gerätetür abstellen.
- Zubehör einschieben: Je nach Gerätetyp kann Zubehör die Türscheibe beim Schließen der Gerätetür zerkratzen. Zubehör immer bis zum Anschlag in den Garraum schieben.
- Gerät transportieren: Gerät nicht am Türgriff tragen oder halten. Der Türgriff hält das Gewicht des Gerätes nicht aus und kann abbrechen.

Umweltschutz

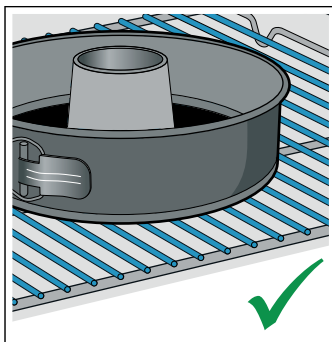
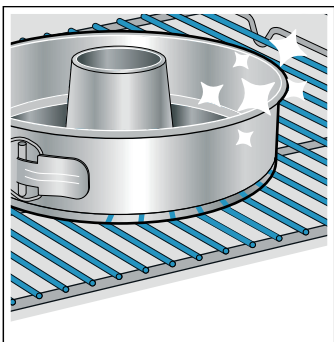
Ihr neues Gerät ist besonders energieeffizient. Hier erhalten Sie Tipps, wie Sie beim Umgang mit Ihrem Gerät noch mehr Energie sparen können und wie Sie das Gerät richtig entsorgen.

Energiesparen

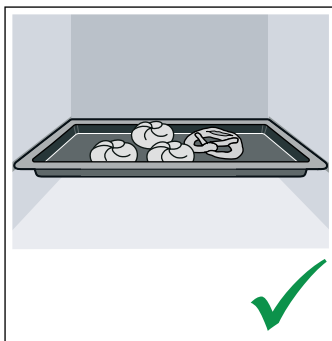
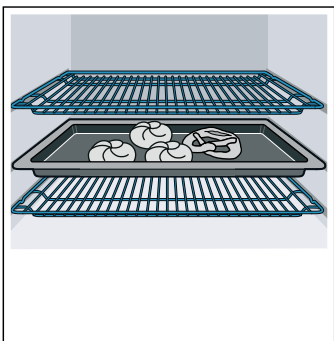
- Heizen Sie das Gerät nur dann vor, wenn es im Rezept oder in den Tabellen der Gebrauchsanleitung angegeben ist.
- Lassen Sie gefrorene Lebensmittel auftauen, bevor Sie diese in den Garraum geben.



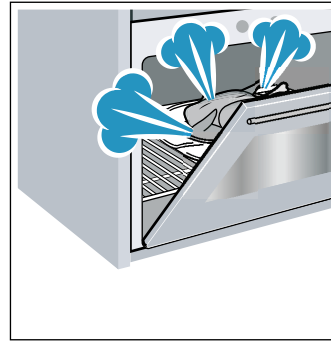
- Verwenden Sie dunkle, schwarz lackierte oder emaillierte Backformen. Sie nehmen die Hitze besonders gut auf.



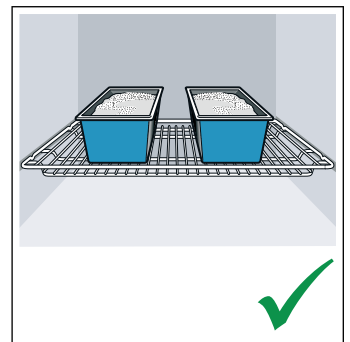
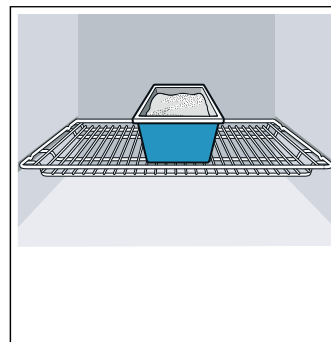
- Entfernen Sie nicht benötigtes Zubehör aus dem Garraum.



- Öffnen Sie die Gerätetür während dem Betrieb möglichst selten.



- Mehrere Kuchen backen Sie am besten nacheinander. Der Garraum ist noch warm. Dadurch verkürzt sich die Backzeit für den zweiten Kuchen. Sie können auch 2 Kastenformen nebeneinander in den Garraum geben.



- Bei längeren Garzeiten können Sie das Gerät 10 Minuten vor Ende der Garzeit ausschalten und die Restwärme zum Fertigbaren nutzen.

Umweltgerecht entsorgen

Entsorgen Sie die Verpackung umweltgerecht.








Dieses Gerät ist entsprechend der europäischen Richtlinie 2012/19/EU über Elektro- und Elektronikaltgeräte (waste electrical and electronic equipment - WEEE) gekennzeichnet.

Die Richtlinie gibt den Rahmen für eine EU-weit gültige Rücknahme und Verwertung der Altgeräte vor.

Heizarten und Funktionen



Mit dem Funktionswähler stellen Sie die Heizarten und weitere Funktionen ein.

Damit Sie immer die richtige Heizart für Ihr Gericht finden, erklären wir Ihnen hier die Unterschiede und Anwendungsbereiche.

Heizart		Verwendung
	CircoTherm Heißluft	Zum Backen und Garen auf einer oder mehreren Ebenen. Der Ventilator verteilt die Hitze des Ringheizkörpers in der Rückwand gleichmäßig im Garraum. Diese Heizart wird zur Ermittlung des Energieverbrauchs im Umluftmodus und der Energieeffizienzklasse verwendet.
	CircoTherm Sanft	Zum schonenden Garen von ausgewählten Speisen auf einer Ebene durch langsamen Temperaturanstieg, ohne Vorheizen. Der Ventilator verteilt die Hitze des Ringheizkörpers in der Rückwand und der Oberhitze im Garraum. Am besten sind Temperaturen bis 200 °C geeignet.
	Grill große Fläche	Zum Grillen von flachem Grillgut wie Steaks, Würstchen oder Toast und zum Gratinieren. Die ganze Fläche unter dem Grillheizkörper wird heiß.
	Thermogrillen	Zum Braten von Geflügel, ganzem Fisch und größeren Fleischstücken. Der Grillheizkörper und der Ventilator schalten sich abwechselnd ein und aus. Der Ventilator wirbelt die heiße Luft um die Speise.
	Ober-/Unterhitze	Zum traditionellen Backen und Braten auf einer Ebene. Besonders geeignet für Kuchen mit saftigem Belag. Die Hitze kommt gleichmäßig von oben und unten. Diese Heizart wird zur Ermittlung des Energieverbrauchs im konventionellen Modus verwendet.


Weitere Funktionen

Ihr neuer Backofen bietet Ihnen noch weitere Funktionen, die wir Ihnen hier kurz erklären.

Funktion		Verwendung
	Schnellaufheizen	Garraum schnell vorheizen, ohne Zubehör.
	Garraumbelichtung	Garraumbelichtung einschalten, ohne Funktion. Erleichtert Ihnen z. B. das Reinigen des Garraums.

Temperatur

Die Temperatur im Garraum stellen Sie mit dem Temperaturwähler ein. Außerdem werden damit die Stufen für weitere Funktionen gewählt.

Position		Bedeutung
●	Nullstellung	Das Gerät heizt nicht.
50-275	Temperaturbereich	Die einstellbare Temperatur im Garraum in °C.
	Grill intensiv	Die maximal einstellbare Temperatur für die Heizarten Grill große Fläche oder Grill kleine Fläche (je nach Gerätetyp).

Garraum

Verschiedene Funktionen im Garraum erleichtern den Betrieb Ihres Gerätes. So wird z. B. der Garraum großflächig ausgeleuchtet und ein Kühlgebläse schützt das Gerät vor Überhitzung.

Gerätetür öffnen

Wenn Sie während eines laufenden Betriebs die Gerätetür öffnen, läuft der Betrieb weiter.

Garraumbelichtung

Bei den meisten Heizarten und Funktionen ist die Garraumbelichtung während des Betriebs an. Beim Beenden des Betriebs mit dem Funktionswähler schaltet sie aus.

Mit der Stellung Garraumbelichtung am Funktionswähler, können Sie die Beleuchtung ohne Heizung einschalten. Das hilft Ihnen z. B. bei der Reinigung Ihres Gerätes.

Kühlgebläse

Das Kühlgebläse schaltet sich bei Bedarf ein und aus. Die warme Luft entweicht über der Tür.

Achtung!

Die Lüftungsschlitze nicht abdecken. Das Gerät überhitzt sonst.

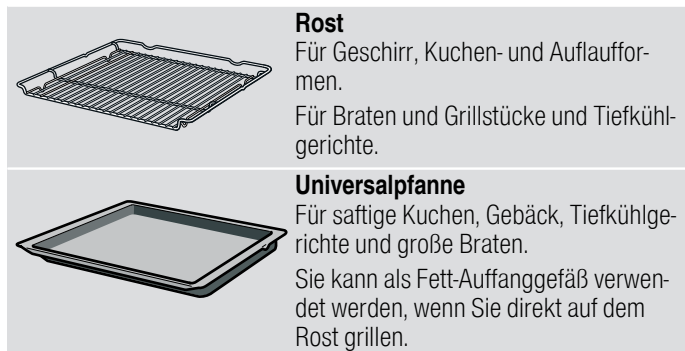
Damit nach einem Betrieb der Garraum schneller abkühlt, läuft das Kühlgebläse eine bestimmte Zeit nach.

Zubehör

Ihrem Gerät liegt diverses Zubehör bei. Hier erhalten Sie einen Überblick über das mitgelieferte Zubehör und dessen richtige Verwendung.

Regelzubehör

Je nach Gerätetyp kann das mitgelieferte Zubehör unterschiedlich sein.



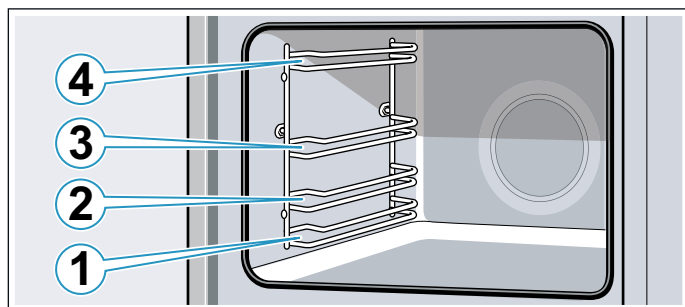
Verwenden Sie nur Originalzubehör. Es ist speziell auf Ihr Gerät abgestimmt.

Zubehör können Sie beim Kundendienst, im Fachhandel oder im Internet nachkaufen.

Hinweis: Wenn das Zubehör heiß wird, kann es sich verformen. Das hat keinen Einfluss auf die Funktion. Sobald es wieder abkühlt, verschwindet die Verformung.

Zubehör einschieben

Der Garraum hat 4 Einschubhöhen. Die Einschubhöhen werden von unten nach oben gezählt.



Das Zubehör immer zwischen die beiden Führungsstäbe einer Einschubhöhe schieben.


Etwa bis zur Hälfte kann das Zubehör herausgezogen werden, ohne dass es kippt.

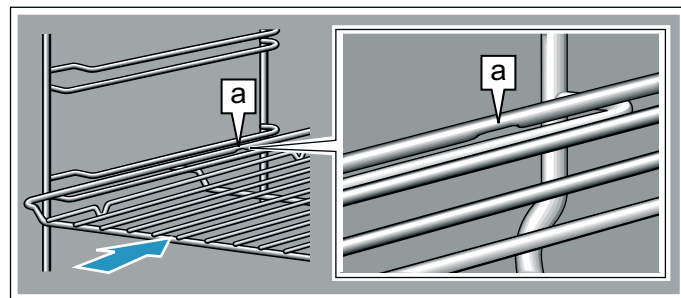
Hinweise

- Achten Sie darauf, dass Sie das Zubehör immer richtig herum in den Garraum schieben.
- Schieben Sie das Zubehör immer vollständig in den Garraum, sodass es die Gerätetür nicht berührt.
- Nehmen Sie Zubehör das Sie während des Betriebs nicht brauchen aus dem Garraum.
- Die Gestelle können zum Reinigen aus dem Garraum genommen werden. → Seite 13

Rastfunktion

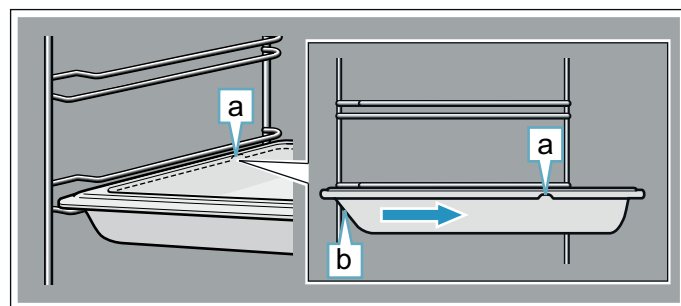
Das Zubehör kann etwa bis zur Hälfte herausgezogen werden, bis es einrastet. Die Rastfunktion verhindert das Kippen des Zubehörs beim Herausziehen. Das Zubehör muss richtig in den Garraum eingeschoben werden, damit der Kippschutz funktioniert.

Achten Sie beim Einschieben des Rostes darauf, dass die Rastnase **a** hinten ist und nach unten zeigt. Die offene Seite muss zur Gerätetür und die Krümmung nach unten  zeigen.



Achten Sie beim Einschieben von Blechen darauf, dass die Kerbe **a** hinten ist und nach unten zeigt. Die Abschrägung des Zubehörs **b** muss vorne zur Gerätetür zeigen.

Beispiel im Bild: Universalpfanne

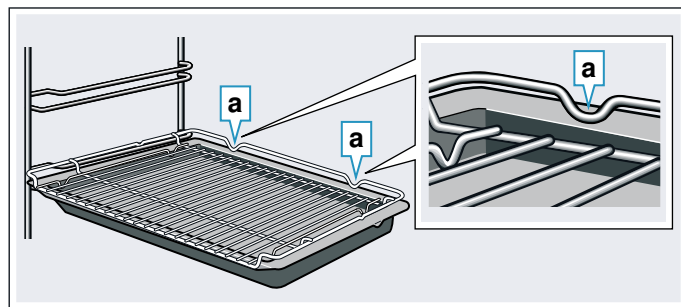


Zubehör kombinieren

Sie können den Rost gleichzeitig mit der Universalpfanne einschieben, um abtropfende Flüssigkeiten aufzufangen.

Achten Sie beim Auflegen des Rostes darauf, dass beide Abstandshalter **a** auf dem hinteren Rand stehen. Beim Einschieben der Universalpfanne ist der Rost über dem oberen Führungsstab der Einschubhöhe.

Beispiel im Bild: Universalpfanne



Sonderzubehör

Sonderzubehör können Sie beim Kundendienst, im Fachhandel oder im Internet kaufen. Ein umfangreiches Angebot zu Ihrem Gerät finden Sie in unseren Prospekten oder im Internet.

Die Verfügbarkeit und Online-Bestellmöglichkeit ist international verschieden. Bitte sehen Sie in Ihren Verkaufsunterlagen nach.

Hinweis: Es passt nicht jedes Sonderzubehör zu jedem Gerät. Bitte geben Sie beim Kauf immer die genaue Bezeichnung (E-Nr.) Ihres Gerätes an.

→ "Kundendienst" auf Seite 17

Zubehör
Back- und Bratrost
Backblech
Universalpfanne
Backblech, antihafbeschichtet
Universalpfanne, antihafbeschichtet
Auflaufpfanne
Dampfset für Backofen
Profi-Pfanne
Deckel für Profi-Pfanne
Pizzablech
Grillblech
Keramikbackstein
Glasbräter, 5,1 Liter
Glaspfanne
ComfortFlex Auszug (1 Ebene)*
3-fach Überauszug*
* Zubehör passt nicht in jedes Gerät, bei Bestellung E-Nr. angeben



Vor dem ersten Gebrauch

Bevor Sie Ihr neues Gerät benutzen können, müssen Sie einige Einstellungen vornehmen. Reinigen Sie den Garraum und das Zubehör.

Garraum und Zubehör reinigen

Bevor Sie zum ersten Mal mit dem Gerät Speisen zubereiten, reinigen Sie den Garraum und das Zubehör.

Garraum reinigen

Um den Neugeruch zu beseitigen, heizen Sie den leeren, geschlossenen Garraum auf.

Achten Sie darauf, dass keine Verpackungsreste wie Styroporkügelchen im Garraum sind. Wischen Sie vor dem Aufheizen die glatten Flächen im Garraum mit einem weichen, feuchten Tuch ab. Lüften Sie die Küche solange das Gerät heizt.

Nehmen Sie die angegebenen Einstellungen vor. Wie Sie Heizart und Temperatur einstellen erfahren Sie im nachfolgenden Kapitel. → "Gerät bedienen" auf Seite 11

Einstellungen	
Heizart	CircoTherm Heißluft
Temperatur	maximal
Dauer	1 Stunde

Schalten Sie das Gerät nach der angegebenen Dauer aus.

Wenn der Garraum abgekühlt ist, reinigen Sie die glatten Flächen mit Spüllauge und einem Spültuch.

Zubehör reinigen

Reinigen Sie das Zubehör gründlich mit Spüllauge und einem Spültuch oder einer weichen Bürste.

Gerät bedienen

Die Bedienelemente und ihre Funktionsweise haben Sie bereits kennen gelernt. Nun erklären wir Ihnen, wie Sie Ihr Gerät einstellen.

Gerät ein- und ausschalten

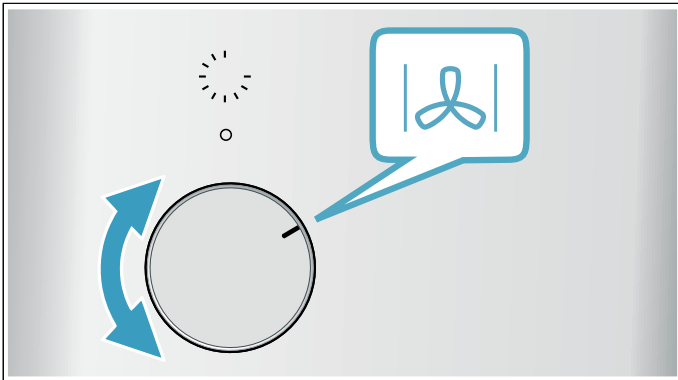
Der Funktionswähler schaltet das Gerät ein und aus. Sobald Sie ihn in eine Position außerhalb der Nullstellung drehen, ist das Gerät eingeschaltet. Zum Ausschalten des Gerätes den Funktionswähler immer auf die Nullstellung drehen.

Heizart und Temperatur einstellen

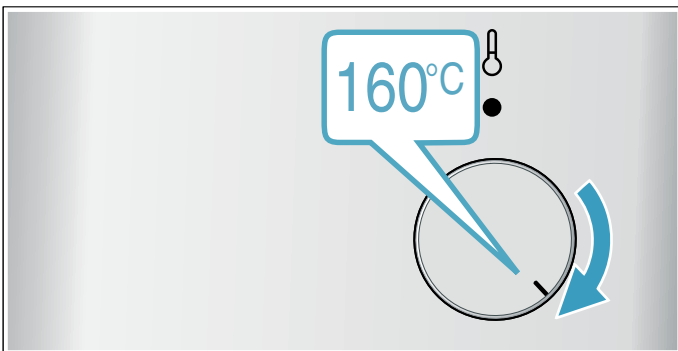
Mit Funktions- und Temperaturwähler stellen Sie ganz einfach Ihr Gerät ein. Welche Heizart für welches Gericht am besten geeignet ist, sehen Sie am Anfang der Gebrauchsanleitung. → "Gerät kennen lernen" auf Seite 7

Beispiel im Bild: CircoTherm Heißluft  bei 160 °C.

1. Mit dem Funktionswähler die Heizart einstellen.



2. Mit dem Temperaturwähler die Temperatur oder Grillstufe einstellen.



Nach einigen Sekunden beginnt das Gerät zu heizen.

Wenn Ihr Gericht fertig ist, schalten Sie das Gerät aus, indem Sie den Funktionswähler auf die Nullstellung drehen.

Ändern


Sie können Heizart und Temperatur jederzeit mit dem jeweiligen Wähler ändern.

Schnellaufheizen

Mit dem Schnellaufheizen können Sie die Aufheizdauer verkürzen.

Verwenden Sie Schnellaufheizen nur bei eingestellten Temperaturen über 100 °C.

Damit Sie ein gleichmäßiges Garergebnis erhalten, geben Sie Ihr Gericht erst in den Garraum, wenn das Schnellaufheizen beendet ist.

1. Funktionswähler auf  stellen.
2. Mit dem Temperaturwähler eine Temperatur über 100 °C einstellen.
Nach wenigen Sekunden beginnt der Backofen zu heizen.
3. Solange warten, bis ein Signal ertönt.
Das Schnellaufheizen ist beendet.
4. Gericht in den Garraum stellen.
5. Heizart einstellen.

Reinigen

Bei sorgfältiger Pflege und Reinigung bleibt Ihr Gerät lange schön und funktionsfähig. Wie Sie Ihr Gerät richtig pflegen und reinigen, erklären wir Ihnen hier.

Geeignete Reinigungsmittel

Damit die unterschiedlichen Oberflächen nicht durch falsche Reinigungsmittel beschädigt werden, beachten Sie die Angaben in der Tabelle. Je nach Gerätetyp sind nicht alle Bereiche bei Ihrem Gerät vorhanden.

Achtung!

Oberflächenschäden

Verwenden Sie keine

- scharfen oder scheuernden Reinigungsmittel,
- stark alkoholhaltigen Reinigungsmittel,
- harten Scheuerkissen oder Putzschwämme,
- Hochdruckreiniger oder Dampfreiniger,
- speziellen Reiniger zur Warmreinigung.

Waschen Sie neue Schwammtücher vor Gebrauch gründlich aus.

Tip: Besonders empfehlenswerte Reinigungs- und Pflegemittel können Sie beim Kundendienst kaufen. Beachten Sie die jeweiligen Herstellerangaben.

Warnung – Verbrennungsgefahr!

Das Gerät wird sehr heiß. Nie die heißen Garraum-Innenflächen oder Heizelemente berühren. Das Gerät immer abkühlen lassen. Kinder fernhalten.

Bereich	Reinigung
Gerät außen	
Edelstahlfront	<p>Heiße Spüllauge: Mit einem Spültuch reinigen und einem weichen Tuch nachtrocknen.</p> <p>Kalk-, Fett-, Stärke- und Eiweißflecken sofort entfernen. Unter solchen Flecken kann sich Korrosion bilden.</p> <p>Beim Kundendienst oder im Fachhandel sind spezielle Edelstahl-Pflegemittel erhältlich, die sich für warme Oberflächen eignen. Das Pflegemittel mit einem weichen Tuch hauchdünn auftragen.</p>
Kunststoff	<p>Heiße Spüllauge: Mit einem Spültuch reinigen und einem weichen Tuch nachtrocknen.</p> <p>Keinen Glasreiniger oder Glasschaber verwenden.</p>
Lackierte Flächen	<p>Heiße Spüllauge: Mit einem Spültuch reinigen und einem weichen Tuch nachtrocknen.</p>
Bedienfeld	<p>Heiße Spüllauge: Mit einem Spültuch reinigen und einem weichen Tuch nachtrocknen.</p> <p>Keinen Glasreiniger oder Glasschaber verwenden.</p>

Türscheiben	<p>Heiße Spüllauge: Mit einem Spültuch reinigen und einem weichen Tuch nachtrocknen.</p> <p>Keinen Glasschaber oder Scheuerspiralen aus Edelstahl verwenden.</p>
Türgriff	<p>Heiße Spüllauge: Mit einem Spültuch reinigen und einem weichen Tuch nachtrocknen.</p> <p>Wenn Entkalkungsmittel auf den Türgriff gelangt, sofort abwischen. Diese Flecken lassen sich sonst nicht mehr entfernen.</p>
Gerät innen	
Emailflächen	<p>Heiße Spüllauge oder Essigwasser: Mit einem Spültuch reinigen und einem weichen Tuch nachtrocknen.</p> <p>Eingebrannte Speiserückstände mit einem feuchten Tuch und Spüllauge aufweichen. Bei starker Verschmutzung Scheuerspirale aus Edelstahl oder Backofenreiniger verwenden.</p> <p>Achtung! Nie Backofenreiniger im warmen Garraum verwenden. Schäden am Email können entstehen. Vor dem nächsten Aufheizen Rückstände aus dem Garraum und von der Gerätetür vollständig entfernen.</p> <p>Den Garraum nach der Reinigung zum Trocknen geöffnet lassen.</p> <p>Hinweis: Durch Lebensmittlrückstände können weiße Beläge entstehen. Diese sind unbedenklich und haben keinen Einfluss auf die Funktion. Bei Bedarf mit Zitronensäure entfernen.</p>
Glasabdeckung der Garraumbelichtung	<p>Heiße Spüllauge: Mit einem Spültuch reinigen und einem weichen Tuch nachtrocknen.</p> <p>Bei starker Verschmutzung Backofenreiniger verwenden.</p>
Türdichtung Nicht abnehmen!	<p>Heiße Spüllauge: Mit einem Spültuch reinigen.</p> <p>Nicht scheuern.</p>
Türabdeckung	<p>Aus Edelstahl: Edelstahl-Reiniger verwenden. Die Hinweise der Hersteller beachten. Keine Edelstahl-Pflegemittel verwenden.</p> <p>Aus Kunststoff: Mit heißer Spüllauge und einem Spültuch reinigen. Mit einem weichen Tuch nachtrocknen. Keinen Glasreiniger oder Glasschaber verwenden. Zum Reinigen die Türabdeckung abnehmen.</p>
Gestelle	<p>Heiße Spüllauge: Einweichen und mit einem Spültuch oder einer Bürste reinigen.</p>
Auszugssystem	<p>Heiße Spüllauge: Mit einem Spültuch oder einer Bürste reinigen.</p> <p>Nicht das Schmierfett auf den Auszugsschienen entfernen, am besten eingeschoben reinigen. Nicht im Geschirrspüler reinigen.</p>

Zubehör	<p>Heiße Spüllauge: Einweichen und mit einem Spültuch oder einer Bürste reinigen.</p> <p>Bei starker Verschmutzung Scheuerspirale aus Edelstahl verwenden.</p> <p>Emailliertes Zubehör ist spülmaschinengeeignet.</p>
---------	---

Hinweise

- Kleine Farbunterschiede an der Gerätefront entstehen durch verschiedene Materialien, wie z. B. Glas, Kunststoff oder Metall.
- Schatten an den Türscheiben, die wie Schlieren wirken, sind Lichtreflexe der Garraumbelichtung.
- Email wird bei sehr hohen Temperaturen eingebrannt. Dadurch können geringe Farbunterschiede entstehen. Das ist normal und hat keinen Einfluss auf die Funktion. Kanten dünner Bleche lassen sich nicht voll emaillieren. Sie können deshalb rau sein. Der Korrosionsschutz wird dadurch nicht beeinträchtigt.

Gerät sauberhalten

Damit sich keine hartnäckigen Verschmutzungen bilden, halten Sie das Gerät immer sauber und entfernen Verschmutzungen umgehend.

⚠ Warnung – Brandgefahr!

Lose Speisereste, Fett und Bratensaft können sich entzünden. Vor dem Betrieb grobe Verschmutzungen aus dem Garraum, von den Heizelementen und vom Zubehör entfernen.

Tipps

- Reinigen Sie den Garraum nach jedem Gebrauch. So können sich Verschmutzungen nicht einbrennen.
- Entfernen Sie Kalk-, Fett-, Stärke- und Eiweißflecken immer sofort.
- Verwenden Sie zum Backen von sehr feuchten Kuchen die Universalpfanne.
- Verwenden Sie zum Braten geeignetes Geschirr, z. B. einen Bräter.

Gestelle

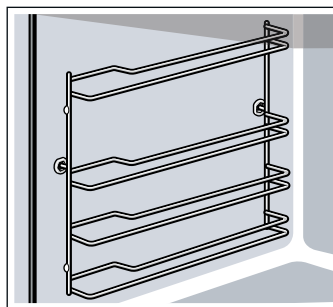
Bei sorgfältiger Pflege und Reinigung bleibt Ihr Gerät lange schön und funktionsfähig. Hier erfahren Sie, wie Sie die Gestelle aushängen und reinigen können.

Gestelle aus- und einhängen

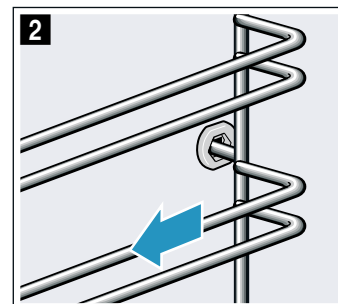
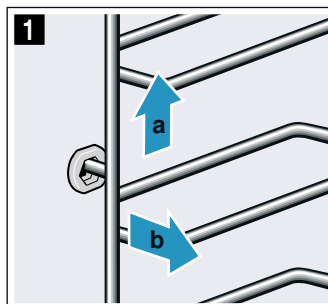
⚠ Warnung – Verbrennungsgefahr!

Die Gestelle werden sehr heiß. Nie die heißen Gestelle berühren. Das Gerät immer abkühlen lassen. Kinder fernhalten.

Gestelle aushängen



1. Gestell vorne etwas anheben **a** und aushängen **b** (Bild **1**).
2. Danach das ganze Gestell nach vorne ziehen und herausnehmen (Bild **2**).

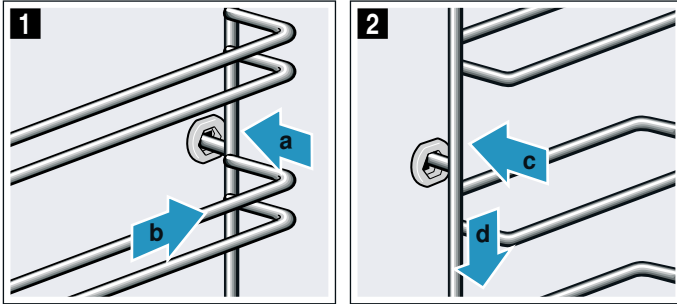


Reinigen Sie die Gestelle mit Spülmittel und einem Spülschwamm. Bei hartnäckigen Verschmutzungen verwenden Sie eine Bürste.

Gestelle einhängen

Die Gestelle passen nur rechts oder links. Achten Sie bei beiden Gestellen darauf, dass die gebogenen Stangen vorne sind.

1. Gestell zuerst mittig in die hintere Buchse einstecken **a**, bis das Gestell an der Garraumwand anliegt und nach hinten drücken **b** (Bild **1**).
2. Danach in die vordere Buchse einstecken **c**, bis das Gestell auch hier an der Garraumwand anliegt und nach unten drücken **d** (Bild **2**).



Gerätetür

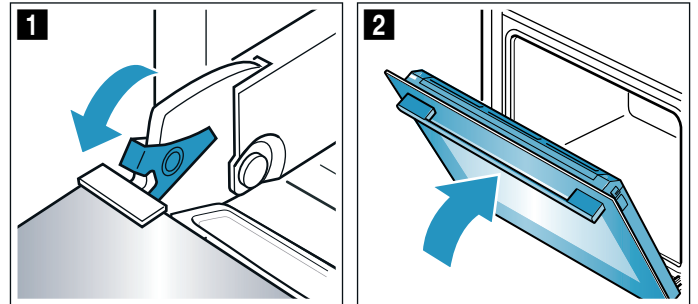
Bei sorgfältiger Pflege und Reinigung bleibt Ihr Gerät lange schön und funktionsfähig. Hier erfahren Sie, wie Sie die Gerätetür reinigen können.

Türscheiben aus- und einbauen

Zur besseren Reinigung können Sie die Glasscheiben der Gerätetür ausbauen.

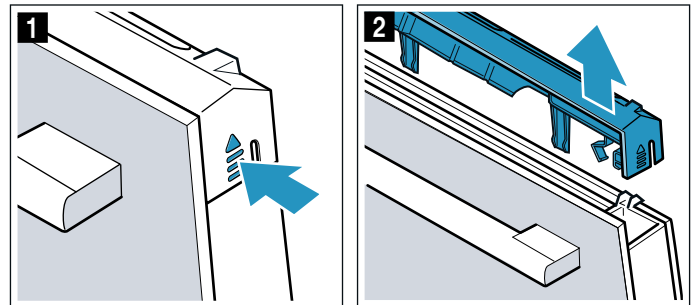
Gerätetür feststellen

1. Gerätetür ganz öffnen.
2. Beide Sperrhebel links und rechts aufklappen (Bild **1**).
3. Gerätetür bis Anschlag schließen (Bild **2**).

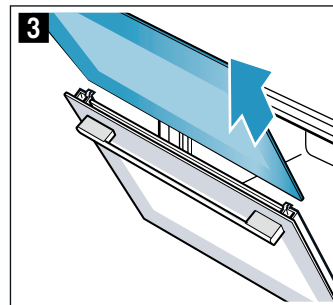


Glasscheiben ausbauen

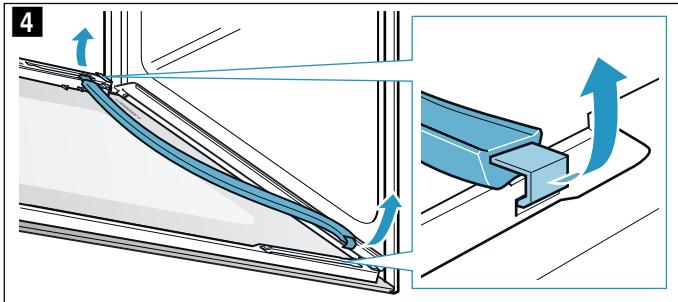
1. Die Gerätetür etwas öffnen.
2. An der Abdeckung links und rechts drücken (Abbildung **1**).
3. Die Abdeckung abnehmen (Abbildung **2**).



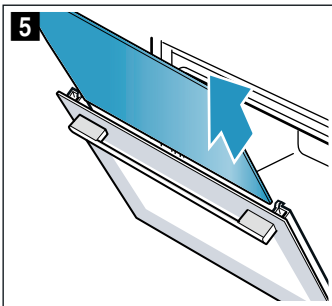
4. Die Außenscheibe herausziehen (Abbildung **3**) und auf einer ebenen Fläche vorsichtig ablegen.



5. Die Dichtung auf beiden Seiten aushängen und abnehmen (Abbildung 4).

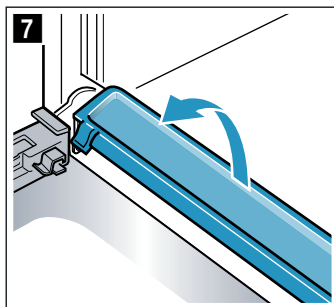
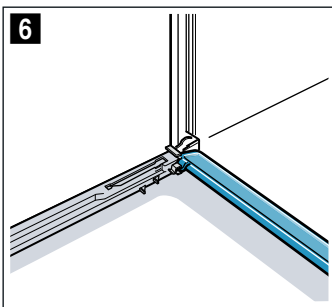


6. Die Innenscheibe herausziehen (Abbildung 5) und auf einer ebenen Fläche vorsichtig ablegen.



7. Bei Bedarf die Kondensatleiste herausnehmen, um diese zu reinigen. Dazu die Gerätetür ganz öffnen (Abbildung 6).

8. Die Kondensatleiste nach oben klappen und herausziehen (Abbildung 7).



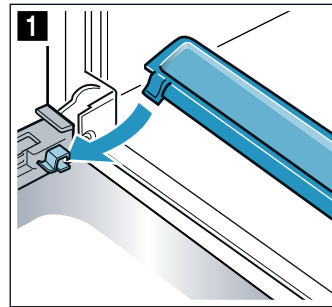
Die Glasscheiben mit Glasreiniger und einem weichen Tuch reinigen. Die Kondensatleiste mit einem Tuch und heißer Spüllauge abwischen.

⚠️ Warnung **Verletzungsgefahr!**

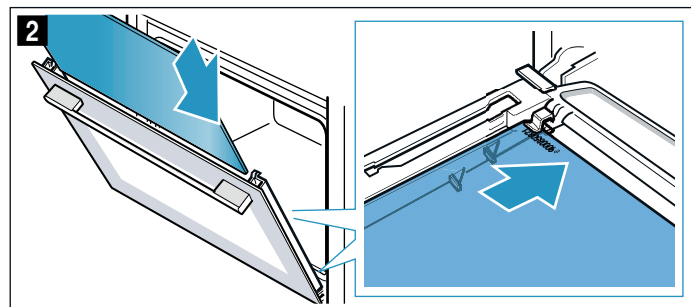
- Zerkratztes Glas der Gerätetür kann springen. Keinen Glasschaber, scharfe oder scheuernde Reinigungsmittel benutzen.
- Die Scharniere der Gerätetür bewegen sich beim Öffnen und Schließen der Tür und Sie können sich klemmen. Nicht in den Bereich der Scharniere greifen.
- Bauteile innerhalb der Gerätetür können scharfkantig sein. Schutzhandschuhe tragen.

Glasscheiben einbauen

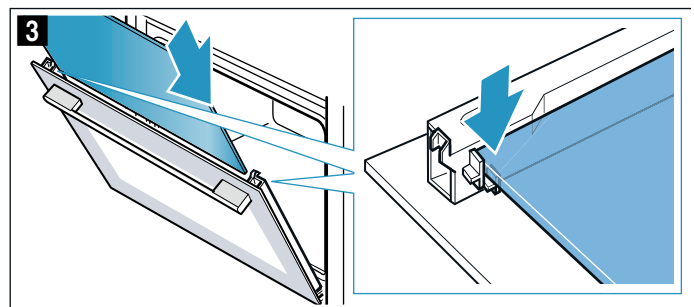
1. Die Gerätetür ganz öffnen und die Kondensatleiste einsetzen. Dazu die Leiste senkrecht einführen und nach unten drehen (Abbildung 1).



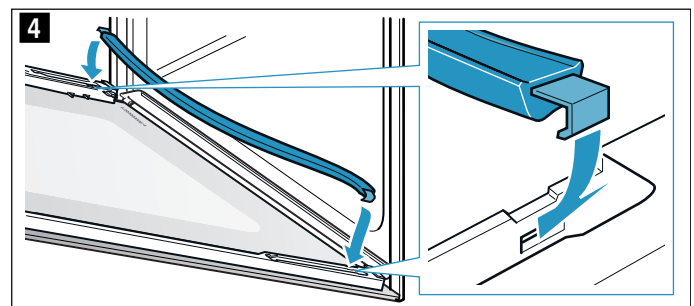
2. Die Innenscheibe einschieben und darauf achten, dass der untere Bereich der Scheibe sicher in der Halterung befestigt ist (Abbildung 2).



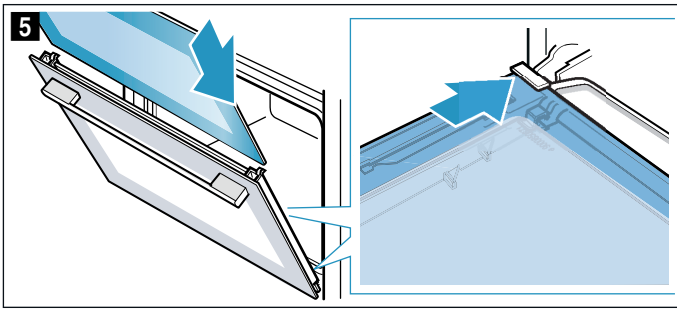
3. Den oberen Bereich der Innenscheibe andrücken (Abbildung 3).



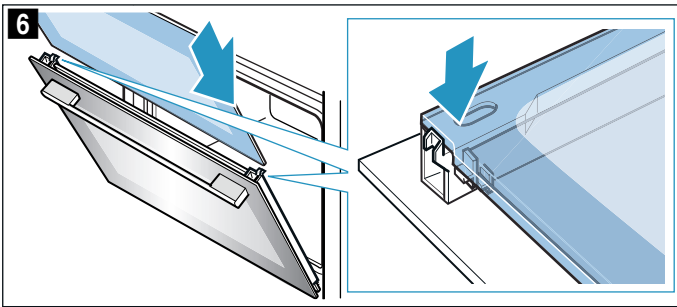
4. Die Dichtung links und rechts einhängen (Abbildung 4).



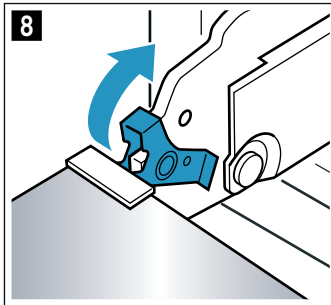
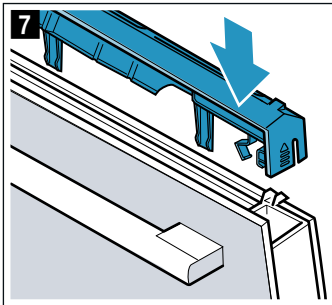
5. Die Außenscheibe einschieben und darauf achten, dass der untere Bereich der Scheibe sicher in der Halterung befestigt ist (Abbildung 5).



6. Den oberen Bereich der Außenscheibe andrücken (Abbildung 6).



7. Die Abdeckung aufsetzen und andrücken, bis sie hörbar einrastet (Abbildung 7).
 8. Die Gerätetür ganz öffnen.
 9. Beide Sperrhebel links und rechts zuklappen (Abbildung 8).



10. Die Gerätetür schließen.

Achtung!

Den Garraum erst benutzen, wenn die Scheiben ordnungsgemäß eingebaut sind.

? Störungen, was tun?

Wenn eine Störung auftritt, liegt es oft nur an einer Kleinigkeit. Bevor Sie den Kundendienst rufen, versuchen Sie bitte, mit Hilfe der Tabelle, die Störung selbst zu beheben.

Störungen selbst beheben

Technische Störungen am Gerät können Sie oft ganz leicht selbst beheben.

Wenn eine Speise nicht optimal gelingt, finden Sie am Ende der Gebrauchsanleitung viele Tipps und Hinweise zur Zubereitung. → "Für Sie in unserem Kochstudio getestet" auf Seite 18

Störung	Mögliche Ursache	Abhilfe/Hinweise
Gerät funktioniert nicht.	Sicherung defekt.	Prüfen Sie die Sicherung im Sicherungskasten.
	Stromausfall	Prüfen Sie, ob das Küchenlicht oder andere Küchengeräte funktionieren.

⚠️ Warnung – Verletzungsgefahr!

Unsachgemäße Reparaturen sind gefährlich. Nie das Gerät selbst versuchen zu reparieren. Nur ein von uns geschulter Kundendienst-Techniker darf Reparaturen durchführen. Ist das Gerät defekt, Kundendienst rufen.

⚠️ Warnung – Stromschlaggefahr!

Unsachgemäße Reparaturen sind gefährlich. Nur ein von uns geschulter Kundendienst-Techniker darf Reparaturen durchführen und beschädigte Anschlussleitungen austauschen. Ist das Gerät defekt, Netzstecker ziehen oder Sicherung im Sicherungskasten ausschalten. Kundendienst rufen.

Garraumlampe an der Decke auswechseln

Wenn die Garraumlampe ausgefallen ist, muss sie ausgewechselt werden. Temperaturbeständige 230V-Halogenlampen, 25 Watt, erhalten Sie beim Kundendienst oder im Fachhandel.

Fassen Sie die Halogenlampe mit einem trockenen Tuch an. Dadurch wird die Lebensdauer der Lampe verlängert. Verwenden Sie nur diese Lampen.

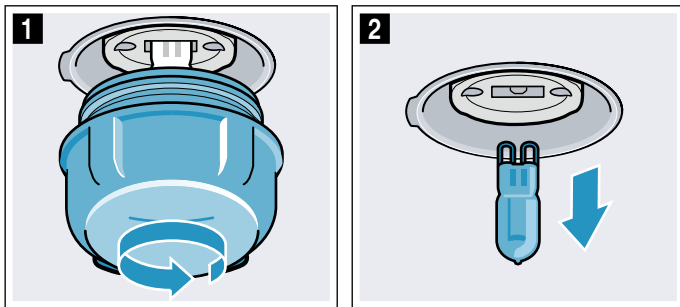
⚠️ Warnung – Stromschlaggefahr!

Beim Auswechseln der Garraumlampe stehen die Kontakte der Lampenfassung unter Strom. Vor dem Auswechseln den Netzstecker ziehen oder Sicherung im Sicherungskasten ausschalten.

⚠️ Warnung – Verbrennungsgefahr!

Das Gerät wird sehr heiß. Nie die heißen Garraum-Innenflächen oder Heizelemente berühren. Das Gerät immer abkühlen lassen. Kinder fernhalten.

1. Geschirrtuch in den kalten Garraum legen, um Schäden zu vermeiden.
2. Glasabdeckung nach links herausdrehen (Bild **1**).
3. Lampe herausziehen - nicht drehen (Bild **2**).
Neue Lampe einsetzen, dabei auf die Stellung der Stifte achten. Lampe fest eindrücken.



4. Glasabdeckung wieder eindrehen.
Je nach Gerätetyp ist die Glasabdeckung mit einem Dichtring ausgestattet. Dichtring vor dem Eindrehen wieder aufsetzen.
5. Geschirrtuch herausnehmen und Sicherung einschalten.

Kundendienst

Wenn Ihr Gerät repariert werden muss, ist unser Kundendienst für Sie da. Wir finden immer eine passende Lösung, auch um unnötige Besuche des Kundendienstpersonals zu vermeiden.

E-Nummer und FD-Nummer

Geben Sie beim Anruf bitte die vollständige Erzeugnisnummer (E-Nr.) und die Fertigungsnummer (FD-Nr.) an, damit wir Sie qualifiziert betreuen können. Das Typenschild mit den Nummern finden Sie, wenn Sie die Gerätetür öffnen.

E-Nr.:	FD:	Z-Nr.:
Type:		

Damit Sie bei Bedarf nicht lange suchen müssen, können Sie hier die Daten Ihres Gerätes und die Telefonnummer des Kundendienstes eintragen.

E-Nr.

FD-Nr.

Kundendienst 

Beachten Sie, dass der Besuch des Kundendienstpersonals im Falle einer Fehlbedienung auch während der Garantiezeit nicht kostenlos ist.

Die Kontaktdaten aller Länder für den nächstgelegenen Kundendienst finden Sie hier bzw. im beiliegenden Kundendienst-Verzeichnis.

Reparaturauftrag und Beratung bei Störungen

A 0810 550 544
D 089 12 474 474
CH 0848 840 040

Vertrauen Sie auf die Kompetenz des Herstellers. Sie stellen somit sicher, dass die Reparatur von geschulten Servicetechnikern durchgeführt wird, die mit den Original-Ersatzteilen für Ihr Gerät ausgerüstet sind.

Für Sie in unserem Kochstudio getestet

Hier finden Sie eine Auswahl an Speisen und die optimalen Einstellungen dazu. Wir zeigen Ihnen welche Heizart und Temperatur für Ihre Speise am besten geeignet ist. Sie erhalten Angaben zum passenden Zubehör und in welcher Höhe es eingeschoben werden sollte. Sie bekommen Tipps zum Geschirr und zur Zubereitung.

Hinweis: Beim Zubereiten von Lebensmitteln kann viel Wasserdampf im Garraum entstehen. Ihr Gerät ist sehr energieeffizient und gibt während des Betriebs nur wenig Wärme nach außen ab. Aufgrund der hohen Temperaturunterschiede zwischen dem Geräte-Innenraum und den äußeren Teilen des Gerätes, kann sich Kondenswasser an Tür, Bedienfeld oder benachbarten Möbelfronten absetzen. Das ist eine normale, physikalisch bedingte Erscheinung. Durch Vorheizen oder vorsichtiges Türöffnen kann Kondensat vermindert werden.

Allgemeine Hinweise

Empfohlene Einstellwerte

In der Tabelle finden Sie für verschiedene Speisen die optimale Heizart. Temperatur und Dauer sind von der Menge und Rezept abhängig. Deshalb sind Einstellbereiche angegeben. Versuchen Sie es zuerst mit den niedrigeren Werten. Eine niedrigere Temperatur ergibt eine gleichmäßigere Bräunung. Wenn erforderlich, stellen Sie beim nächsten Mal höher ein.

Hinweis: Garzeiten können nicht durch höhere Temperaturen verkürzt werden. Speisen werden nur außen gar, aber innen nicht durchgebacken.

Die Einstellwerte gelten für das Einschieben der Speise in den kalten Garraum. So sparen Sie bis zu 20 Prozent Energie. Wenn Sie vorheizen, verkürzen sich die angegebenen Backzeiten um einige Minuten.

Für ausgewählte Speisen ist vorheizen notwendig und in der Tabelle angegeben. Geben Sie Ihr Gericht und Zubehör erst nach dem Vorheizen in den Garraum.

Wenn Sie nach Ihrem eigenen Rezept zubereiten wollen, orientieren Sie sich an ähnlichen Speisen in der Tabelle. Zusätzliche Informationen finden Sie in den Tipps im Anschluss an die Einstelltabellen.

Entfernen Sie nicht genutztes Zubehör aus dem Garraum. So erhalten Sie ein optimales Garergebnis und sparen bis zu 20 Prozent Energie.

Backen auf einer Ebene

Verwenden Sie zum Backen auf einer Ebene folgende Einschubhöhen:

- hohe Gebäcke bzw. Form auf dem Rost: Höhe 2
- flache Gebäcke bzw. im Backblech: Höhe 3

Backen auf mehreren Ebenen

Verwenden Sie CircoTherm Heißluft. Gleichzeitig eingeschobene Gebäcke auf Blechen oder in Formen müssen nicht gleichzeitig fertig werden.

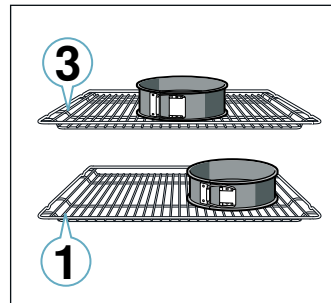
Backen auf zwei Ebenen:

- Universalpfanne: Höhe 3
Backblech: Höhe 1
- Formen auf dem Rost
erster Rost: Höhe 3
zweiter Rost: Höhe 1

Backen auf drei Ebenen:

- Backblech: Höhe 4
Universalpfanne: Höhe 3
Backblech: Höhe 1

Durch die gleichzeitige Zubereitung von Speisen können Sie bis zu 45 Prozent Energie sparen. Stellen Sie Formen nebeneinander oder versetzt übereinander in den Garraum.



Zubehör

Verwenden Sie nur Originalzubehör Ihres Gerätes. Es ist optimal auf den Garraum und die Betriebsarten abgestimmt.

Achten Sie darauf, dass Sie immer geeignetes Zubehör verwenden und es richtig herum einschieben.

→ "Zubehör" auf Seite 9

Backpapier

Verwenden Sie nur Backpapier, das für die gewählte Temperatur geeignet ist. Schneiden Sie Backpapier immer passend zu.

Kuchen und Gebäck

Ihr Gerät bietet Ihnen zahlreiche Heizarten zur Zubereitung von Kuchen und Kleingebäck. In den Einstelltabellen finden Sie optimale Einstellungen für viele Speisen.

Beachten Sie auch die Hinweise im Abschnitt zum Teig gehen lassen.

Backformen

Für ein optimales Garergebnis empfehlen wir Ihnen dunkle Backformen aus Metall.

Weißblechformen, Keramikformen und Glasformen verlängern die Backzeit und das Gebäck bräunt nicht gleichmäßig.

Wenn Sie Silikonformen verwenden wollen, orientieren Sie sich an den Angaben und Rezepten des Herstellers. Silikonformen sind oft kleiner als normale Formen. Die Mengen- und Rezeptangaben können abweichen.

Tiefkühlprodukte

Verwenden Sie keine stark vereisten Tiefkühlprodukte. Entfernen Sie Eis an der Speise.

Tiefkühlprodukte sind teilweise ungleichmäßig vorgebacken. Die ungleichmäßige Bräunung bleibt auch nach dem Backen bestehen.

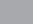
Brot und Brötchen**Achtung!**

Nie Wasser in den heißen Garraum gießen oder Geschirr mit Wasser auf den Garraumboden stellen. Durch den Temperaturwechsel können Emailschäden entstehen.

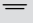

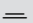

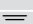
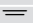



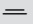



Manche Speisen gelingen am besten, wenn sie in mehreren Schritten gebacken werden. Diese sind in der Tabelle angegeben.

Die Einstellwerte für Brotteige gelten sowohl für Teige auf dem Backblech, als auch für Teige in einer Kastenform.

Kuchen in Formen

Gericht	Zubehör / Geschirr	Einschubhöhe	Heizart	Temperatur in °C	Dauer in Min.
Rührkuchen, einfach	Kranz-/Kastenform	2		140-150	75-90
Rührkuchen, einfach, 2 Ebenen	Kranz-/Kastenform	3+1		140-150	70-85
Rührkuchen, fein	Kranz-/Kastenform	2		150-170	60-80
Tortenboden aus Rührteig	Tortenbodenform	3		160-180	20-30
Obst- oder Quarktorte mit Mürbeteigboden	Springform Ø26 cm	2		170-190	55-80
Tarte	Tarteform	1		200-240	25-50
Hefekuchen	Springform Ø28 cm	2		150-160	25-35
Gugelhupf	Gugelhupfform	2		150-170	50-70
Biskuittorte, 3 Eier	Springform Ø26 cm	2		160-170**	25-35
Biskuittorte, 6 Eier	Springform Ø28 cm	2		150-160*	30-40
* vorheizen					
** vorheizen, verwenden Sie nicht die Schnellaufheizfunktion					

Kuchen auf dem Blech

Gericht	Zubehör / Geschirr	Einschubhöhe	Heizart	Temperatur in °C	Dauer in Min.
Rührkuchen mit Belag	Backblech	3		160-180	20-45
Rührkuchen, 2 Ebenen	Universalpfanne + Backblech	3+1		140-160	30-55
Mürbeteigkuchen mit trockenem Belag	Backblech	2		170-190	30-45
Mürbeteigkuchen mit trockenem Belag, 2 Ebenen	Universalpfanne + Backblech	3+1		160-170	35-45
Mürbeteigkuchen mit saftigem Belag	Universalpfanne	2		160-180	55-95
Hefekuchen mit trockenem Belag	Backblech	3		160-180	15-20
Hefekuchen mit trockenem Belag, 2 Ebenen	Universalpfanne + Backblech	3+1		150-170	20-30
Hefekuchen mit saftigem Belag	Universalpfanne	3		180-200	30-55
Hefekuchen mit saftigem Belag, 2 Ebenen	Universalpfanne + Backblech	3+1		150-170	40-65
Hefezopf, Hefekranz	Backblech	2		160-170	35-40
Biskuitrolle	Backblech	3		180-200*	10-15
Strudel, süß	Universalpfanne	2		190-200	45-60
Strudel, gefroren	Universalpfanne	3		200-220*	35-45
* vorheizen					

Kleingebäck

Gericht	Zubehör / Geschirr	Einschubhöhe	Heizart	Temperatur in °C	Dauer in Min.
Muffins	Muffinblech	2	≡	170-190	20-40
Muffins, 2 Ebenen	Muffinbleche	3+1	⌘	160-170*	20-45
Hefekleingebäck	Backblech	3	≡	160-180	25-35
Hefekleingebäck, 2 Ebenen	Universalpfanne + Backblech	3+1	⌘	150-170	25-40
Blätterteiggebäck	Backblech	3	⌘	170-190*	20-35
Blätterteiggebäck, 2 Ebenen	Universalpfanne + Backblech	3+1	⌘	170-190*	25-45
Blätterteiggebäck, 3 Ebenen	Backbleche + Universalpfanne	4+3+1	⌘	170-190*	25-45
Brandteiggebäck	Backblech	3	≡	190-210	35-50
Brandteiggebäck, 2 Ebenen	Universalpfanne + Backblech	3+1	⌘	190-210	35-45

* vorheizen

Plätzchen

Gericht	Zubehör / Geschirr	Einschubhöhe	Heizart	Temperatur in °C	Dauer in Min.
Spritzgebäck	Backblech	3	≡	140-150**	25-40
Spritzgebäck, 2 Ebenen	Universalpfanne + Backblech	3+1	⌘	140-150**	25-35
Spritzgebäck, 3 Ebenen	Backbleche + Universalpfanne	4+3+1	⌘	130-140**	35-55
Plätzchen	Backblech	3	≡	140-160	15-25
Plätzchen, 2 Ebenen	Universalpfanne + Backblech	3+1	⌘	140-160	15-25
Plätzchen, 3 Ebenen	Backbleche + Universalpfanne	4+3+1	⌘	140-160	15-25
Baiser	Backblech	3	⌘	80-90*	120-150
Baiser, 2 Ebenen	Universalpfanne + Backblech	3+1	⌘	90-100*	100-150
Makronen	Backblech	3	⌘	90-110	20-30
Makronen, 2 Ebenen	Universalpfanne + Backblech	3+1	⌘	90-110	20-35
Makronen, 3 Ebenen	Backbleche + Universalpfanne	4+3+1	⌘	90-110	30-40

* vorheizen
** 5 min vorheizen, verwenden Sie nicht die Schnellaufheizfunktion

Brot und Brötchen

Gericht	Zubehör / Geschirr	Einschubhöhe	Heizart	Schritt	Temperatur in °C	Dauer in Min.
Brot, 750 g (in Kastenform und freigeschoben)	Universalpfanne oder Kastenform	2	⌘	1	210-220*	10-15
				2	180-190	25-35
Brot, 1000 g (in Kastenform und freigeschoben)	Universalpfanne oder Kastenform	2	⌘	1	210-220*	10-15
				2	180-190	40-50
Brot, 1500 g (in Kastenform und freigeschoben)	Universalpfanne oder Kastenform	2	⌘	1	210-220*	10-15
				2	180-190	40-50
Fladenbrot	Universalpfanne	3	⌘	-	240-250	20-25
Brötchen, süß, frisch	Backblech	3	≡	-	150-160*	25-35
Brötchen, süß, frisch, 2 Ebenen	Universalpfanne + Backblech	3+1	⌘	-	150-170*	15-25
Brötchen, frisch	Backblech	3	≡	-	180-200	20-30
Toast überbacken, 4 Stück	Rost	3	≡	-	200-220	15-20
Toast überbacken, 12 Stück	Rost	3	≡	-	220-240	15-25

* vorheizen

Pizza, Quiche und pikanter Kuchen

Gericht	Zubehör / Geschirr	Einschubhöhe	Heizart	Temperatur in °C	Dauer in Min.
Pizza, frisch	Backblech	2	≡	200-220	25-35
Pizza, frisch, 2 Ebenen	Universalpfanne + Backblech	3+1	⌘	190-210	30-40
Pizza, frisch, dünner Boden	Pizzablech	2	≡	250-270*	15-20
Pizza, gekühlt	Rost	3	⌘	170-190	15-20
Pizza, gefroren, dünner Boden 1 Stück	Rost	3	≡	190-210	20-25
Pizza, gefroren, dünner Boden 2 Stück	Universalpfanne + Rost	3+1	⌘	190-210	20-25
Pizza, gefroren, dicker Boden 1 Stück	Rost	3	≡	180-200	25-30
Pizza, gefroren, dicker Boden 2 Stück	Universalpfanne + Rost	3+1	⌘	190-210	25-30
Mini-Pizzen	Universalpfanne	3	≡	180-200	15-20
Pikante Kuchen in der Form	Springform Ø28 cm	2	≡	170-190	65-80
Quiche	Tarteform, Schwarzblech	1	≡	210-230	30-40
Pirogge	Auflaufform	2	⌘	170-190	65-75
Empanada	Universalpfanne	3	⌘	180-190	30-40
Börek	Universalpfanne	1	≡	180-200	40-50

* vorheizen

Tipps zum Backen

Sie möchten feststellen, ob das Gebäck durchgebacken ist.	Stechen Sie mit einem Holzstäbchen an der höchsten Stelle in das Gebäck. Wenn kein Teig mehr am Holz klebt, ist das Gebäck fertig.
Das Gebäck fällt zusammen.	Verwenden Sie beim nächsten Mal weniger Flüssigkeit. Oder stellen Sie die Temperatur um 10 °C niedriger ein und verlängern Sie die Backzeit. Beachten Sie die angegebenen Zutaten und Zubereitungshinweise im Rezept.
Das Gebäck ist in der Mitte hoch aufgegangen und am Rand niedriger.	Fetten Sie nur den Boden der Springform ein. Nach dem Backen lösen Sie das Gebäck vorsichtig mit einem Messer.
Der Obstsaft läuft über.	Verwenden Sie beim nächsten Mal die Universalpfanne.
Kleingebäck klebt beim Backen aneinander.	Um jedes Gebäckstück sollte ein Abstand von ca. 2 cm sein. So ist genügend Platz, damit Gebäckstücke schön aufgehen und rundherum bräunen können.
Das Gebäck ist zu trocken.	Stellen Sie die Temperatur um 10 °C höher ein und verkürzen Sie die Backzeit.
Das Gebäck ist insgesamt zu hell.	Ist die Einschubhöhe und das Zubehör korrekt, dann erhöhen Sie ggf. die Temperatur oder verlängern die Backzeit.
Das Gebäck ist oben zu hell, aber unten zu dunkel.	Schieben Sie beim nächsten Mal eine Ebene höher ein.
Das Gebäck ist oben zu dunkel, aber unten zu hell.	Schieben Sie beim nächsten Mal eine Ebene tiefer ein. Wählen Sie eine niedrigere Temperatur und verlängern Sie die Backzeit.
Das Gebäck in Form- oder Kasten wird hinten zu dunkel.	Stellen Sie die Backform nicht direkt an die Rückwand, sondern mittig auf das Zubehör.
Das Gebäck ist insgesamt zu dunkel.	Wählen beim nächsten Mal eine niedrigere Temperatur und verlängern Sie ggf. die Backzeit.
Das Gebäck ist ungleichmäßig gebräunt.	Wählen Sie die Temperatur etwas niedriger. Auch überstehendes Backpapier kann die Luftzirkulation beeinflussen. Schneiden Sie Backpapier immer passend zu. Achten Sie darauf, dass die Backform nicht direkt vor den Öffnungen der Garraum-Rückwand steht. Beim Backen von Kleingebäck sollten Sie möglichst gleiche Größen und Dicken verwenden.
Sie haben auf mehreren Ebenen gebacken. Auf dem oberen Blech ist das Gebäck dunkler als auf dem unteren.	Wählen Sie zum Backen auf mehreren Ebenen immer Heißluft. Gleichzeitig eingeschobene Gebäcke auf Blechen oder in Formen müssen nicht gleichzeitig fertig werden.

Das Gebäck sieht gut aus, ist aber innen nicht durchgebacken.	Backen Sie mit niedrigerer Temperatur etwas länger und geben Sie ggf. weniger Flüssigkeit hinzu. Bei Gebäck mit saftigem Belag backen Sie erst den Boden vor. Bestreuen Sie ihn mit Mandeln oder Paniermehl und geben dann den Belag darauf.
Das Gebäck löst sich nicht beim Stürzen.	Lassen Sie das Gebäck nach dem Backen noch 5 bis 10 Minuten auskühlen. Sollte er sich immer noch nicht lösen, lockern Sie den Rand nochmals vorsichtig mit einem Messer. Stürzen Sie das Gebäck erneut und bedecken Sie die Form mehrmals mit einem nassen, kalten Tuch. Beim nächsten Mal die Form einfetten und mit Paniermehl ausstreuen.

Aufläufe und Gratins

Ihr Gerät bietet Ihnen zahlreiche Heizarten zur Zubereitung von Auflauf. In den Einstelltabellen finden Sie optimale Einstellungen für viele Speisen.

Der Garzustand eines Auflaufs ist abhängig von der Größe des Geschirrs und von der Höhe des Auflaufs.

Verwenden Sie für Aufläufe und Gratins ein breites, flaches Geschirr. In einem schmalen, hohen Geschirr benötigen die Speisen mehr Zeit und werden an der Oberseite dunkler.

Verwenden Sie immer die angegebenen Einschubhöhen.

Sie können auf einer Ebene in Formen oder mit der Universalpfanne zubereiten.

- Formen auf dem Rost: Höhe 2
- Universalpfanne: Höhe 3

Durch die gleichzeitige Zubereitung von Speisen können Sie bis zu 45 Prozent Energie sparen. Stellen Sie Formen nebeneinander in den Garraum.

Gericht	Zubehör / Geschirr	Einschubhöhe	Heizart	Temperatur in °C	Dauer in Min.
Auflauf, pikant, gegarte Zutaten	Auflaufform	2	≡	200-220	30-60
Auflauf, süß	Auflaufform	2	≡	170-190	40-60
Kartoffelgratin, rohe Zutaten, 4 cm hoch	Auflaufform	2	⌘	150-170	60-80
Kartoffelgratin, rohe Zutaten, 4 cm hoch, 2 Ebenen	Auflaufform	3+1	⌘	150-160	65-80

Geflügel, Fleisch und Fisch

Ihr Gerät bietet Ihnen verschiedene Heizarten zur Zubereitung von Geflügel, Fleisch und Fisch. In den Einstelltabellen finden Sie optimale Einstellungen für einige Speisen.

Braten auf dem Rost

Das Braten auf dem Rost ist besonders geeignet für großes Geflügel oder mehrere Stücke gleichzeitig.

Schieben Sie die Universalpfanne mit dem aufgelegten Rost in die angegebene Einschubhöhe. Achten Sie darauf, dass der Rost richtig auf der Universalpfanne aufliegt. → "Zubehör" auf Seite 9

Geben Sie je nach Größe und Art des Bratens bis zu ½ Liter Wasser in die Universalpfanne. Abtropfende Flüssigkeit wird aufgefangen. Aus diesem Bratensatz können Sie eine Soße zubereiten. Zudem entsteht so weniger Rauch und der Garraum bleibt sauberer.

Braten im Geschirr

Warnung – Verletzungsgefahr durch zerspringendes Glas!

Heißes Glasgeschirr auf einem trockenen Untersetzer abstellen. Wenn die Unterlage nass oder kalt ist, kann das Glas springen.

Warnung – Verbrühungsgefahr!

Beim Öffnen des Deckels nach dem Garen kann sehr heißer Dampf entweichen. Heben Sie den Deckel hinten an, damit der heiße Dampf vom Körper weg entweichen kann.

Verwenden Sie nur Geschirr, das für Backöfen geeignet ist. Am besten geeignet ist Geschirr aus Glas. Prüfen Sie, ob das Geschirr in den Garraum passt.

Glänzende Bräter aus Edelstahl oder Aluminium reflektieren die Wärme wie ein Spiegel und sind so nur bedingt geeignet. Das Geflügel, Fleisch und Fisch gart langsamer und bräunt weniger. Verwenden Sie eine höhere Temperatur und/oder eine längere Garzeit.

Beachten Sie die Herstellerangaben zu Ihrem Bratgeschirr.

Offenes Geschirr

Zur Zubereitung von Geflügel, Fleisch und Fisch verwenden Sie am besten eine hohe Bratform. Stellen Sie die Form auf den Rost. Wenn Sie kein passendes Geschirr haben, verwenden Sie die Universalpfanne.

Geschlossenes Geschirr

Der Garraum bleibt bei der Zubereitung im geschlossenen Geschirr wesentlich sauberer. Achten Sie darauf, dass der Deckel passt und gut schließt. Stellen Sie das Geschirr auf den Rost.

Geflügel, Fleisch und Fisch kann auch in einem geschlossenen Bräter knusprig werden. Verwenden Sie dazu einen Bräter mit Glasdeckel und stellen Sie eine höhere Temperatur ein.

Grillen

Lassen Sie die Gerätetür während des Grillens geschlossen. Nie bei geöffneter Gerätetür grillen.

Legen Sie das Grillgut auf den Rost. Zusätzlich die Universalpfanne mit der Abschrägung zur Gerätetür mindestens eine Einschubhöhe darunter einschieben. Abtropfendes Fett wird aufgefangen.

Nehmen Sie möglichst gleiche Grillstücke mit ähnlicher Dicke und Gewicht. So bräunen sie gleichmäßig und bleiben schön saftig. Legen Sie die Grillstücke direkt auf den Rost.

Wenden Sie die Grillstücke mit einer Grillzange. Wenn Sie mit einer Gabel ins Fleisch stechen, verliert es Saft und wird trocken.

Salzen Sie Fleisch erst nach dem Grillen. Salz entzieht dem Fleisch Wasser.

Hinweise

- Der Grillheizkörper schaltet sich immer wieder ein und aus, das ist normal. Wie oft das geschieht, richtet sich nach der eingestellten Temperatur.
- Beim Grillen kann Rauch entstehen.

Bratenthermometer

Je nach Ausstattung Ihres Gerätes verfügen Sie über einen Bratenthermometer. Mit dem Bratenthermometer können Sie punktgenau Garen. Lesen Sie wichtige Hinweise zur Anwendung des Bratenthermometers im entsprechenden Kapitel nach. Dort erhalten Sie Angaben zum Einstecken des Bratenthermometers, den möglichen Heizarten und noch weitere Informationen.

Empfohlene Einstellwerte

Die Einstellwerte gelten für das Einschleiben von ungefülltem, bratfertigem Geflügel, Fleisch oder Fisch mit Kühlschranktemperatur in den kalten Garraum.

In der Tabelle finden Sie Angaben für Geflügel, Fleisch und Fisch mit Vorschlagsgewichten. Wenn Sie schwereres Geflügel, Fleisch oder Fisch zubereiten wollen, verwenden Sie auf jeden Fall die niedrigere Temperatur. Bei mehreren Stücken orientieren Sie sich am Gewicht des schwersten Stückes zur Ermittlung der Gardauer. Die einzelnen Stücke sollten annähernd gleich groß sein.

Je größer ein Geflügel, Fleisch oder Fisch, desto niedriger die Temperatur und umso länger die Gardauer.

Wenden Sie Geflügel, Fleisch und Fisch nach ca. ½ bis ⅔ der angegebenen Zeit.

Geflügel

Stechen Sie bei Ente oder Gans die Haut unter den Flügeln ein. So kann das Fett ablaufen.

Schneiden Sie bei Entenbrust die Haut ein. Wenden Sie Entenbrust nicht.

Geben Sie zu Geflügel im Geschirr etwas Flüssigkeit dazu. Der Boden des Geschirrs sollte ca. 1-2 cm hoch bedeckt sein.

Wenn Sie Geflügel wenden, achten Sie darauf, dass zuerst die Brustseite bzw. die Hautseite unten ist.

Geflügel wird besonders knusprig braun, wenn Sie es gegen Ende der Bratzeit mit Butter, Salzwasser oder Orangensaft bestreichen.

Fleisch

Bestreichen Sie mageres Fleisch nach Belieben mit Fett oder belegen Sie es mit Speckstreifen.

Geben Sie zum Braten von magerem Fleisch etwas Flüssigkeit hinzu. Im Glasgeschirr sollte der Boden des Geschirrs ca. ½ cm hoch bedeckt sein.

Schneiden Sie eine Schwarte kreuzweise ein. Wenn Sie den Braten wenden, achten Sie darauf, dass zuerst die Schwarte unten ist.

Wenn der Braten fertig ist, sollte er noch 10 Minuten im abgeschalteten, geschlossenen Garraum ruhen. So verteilt sich der Fleischsaft besser. Wickeln Sie den Braten ggf. in Alufolie ein. In der angegebenen Gardauer ist die empfohlene Ruhezeit nicht enthalten.

Das Braten und Schmoren im Geschirr ist komfortabler. Sie können den Braten mit dem Geschirr einfacher aus dem Garraum nehmen und die Soße direkt im Geschirr zubereiten.

Die Menge der Flüssigkeit ist abhängig von Fleischart und Material des Geschirrs und davon, ob Sie einen Deckel verwenden. Wenn Sie Fleisch im emaillierten oder dunklen Metallbräter zubereiten, ist etwas mehr Flüssigkeit nötig, als im Glasgeschirr.

Während des Bratens verdampft die Flüssigkeit im Geschirr. Gießen Sie bei Bedarf vorsichtig Flüssigkeit nach.

Der Abstand zwischen Fleisch und Deckel sollte mindestens 3 cm betragen. Das Fleisch kann aufgehen.

Zum Schmoren braten Sie das Fleisch nach Bedarf vorher an. Geben Sie für den Schmorfond Wasser, Wein, Essig oder Ähnliches hinzu. Der Boden des Geschirrs sollte 1-2 cm hoch bedeckt sein.

Fisch

Ganzer Fisch muss nicht gewendet werden. Schieben Sie den ganzen Fisch in Schwimmstellung, mit Rückenflosse nach oben, in den Garraum. Eine angeschnittene Kartoffel oder ein kleines ofenfestes Gefäß im Bauch des Fisches verleiht Stabilität.

Ob der Fisch gar ist, erkennen Sie, wenn sich die Rückenflosse leicht lösen lässt.

Geben Sie zum Dünsten zwei bis drei Esslöffel Flüssigkeit und etwas Zitronensaft oder Essig ins Geschirr.

Geflügel

Gericht	Zubehör / Geschirr	Einschubhöhe	Heizart	Temperatur in °C	Dauer in Min.
Hähnchen, 1,3 kg	Geschirr offen	2		200-220	60-70
Hähnchenkleinteile, je 250 g	Geschirr offen	3		220-230	30-35
Hähnchen Sticks, Nuggets, gefroren	Universalpfanne	3		190-210	20-25
Ente, 2 kg	Geschirr offen	2		180-200	90-110
Entenbrust, medium, je 300 g	Geschirr offen	3		210-230	35-40
				~	3-5
Gans, 3 kg	Geschirr offen	2		140	130-140
				160	50-60
Gänsekeulen, je 350 g	Geschirr geschlossen	2		150-160	80-90
				230-240	30-40
Babypute, 2,5 kg	Geschirr offen	2		180-200	75-90
Putenbrust, ohne Knochen, 1 kg	Geschirr geschlossen	2		240-260	80-100
Putenoberkeule, mit Knochen, 1 kg	Geschirr offen	2		180-200	80-100

Fleisch

Gericht	Zubehör / Geschirr	Einschubhöhe	Heizart	Schritt	Temperatur in °C	Dauer in Min.
Schweinebraten ohne Schwarte, z. B. Nacken, 1,5 kg	Geschirr offen	2		-	160-170	150-160
Schweinebraten mit Schwarte z. B. Schulter, 2 kg	Geschirr offen	2		1	130-140	135-145
				2	190-200	25-30
Schweinelendenbraten, 1,5 kg	Geschirr geschlossen	2		-	190-200	100-110***
Schweinsteaks, 2 cm dick	Rost	4		-	~	20-25**
Rinderfilet, medium, 1 kg	Rost + Unipfanne	3		-	210-220****	40-50**
Rinderschmorbraten, 1,5 kg	Geschirr geschlossen	2		-	200-220	140-160*****
Roastbeef, medium, 1,5 kg	Rost + Unipfanne	3		-	200-220****	60-70
Burger, 3-4 cm hoch	Rost	4		-	~	25-30****
Kalbsbraten, 1,5 kg	Geschirr offen	2		-	160-180	115-130
Kalbshaxe, 1,5 kg	Geschirr geschlossen	2		-	200-220	110-125
Lammkeule ohne Knochen, medium, 1,5 kg	Geschirr offen	2		-	170-190	70-80***
Lammrücken mit Knochen, medium, 1,5 kg	Geschirr offen	2		-	180-190	45-55***
Grillwürste	Rost	3		-	~	15-20
Hackbraten, 1 kg	Geschirr offen	2		-	170-180	65-75

* vorheizen

** Universalpfanne auf Einschubhöhe 2 darunter einschieben

*** ohne wenden

**** wenden nach 1/2 - 2/3 der Garzeit

***** zu Beginn Flüssigkeit in das Geschirr zugeben, Bratenstück soll mind. zu 2/3 in Flüssigkeit liegen

Fisch

Gericht	Zubehör / Geschirr	Einschubhöhe	Heizart	Temperatur in °C	Dauer in Min.
Fisch, gegrillt, ganz 300 g, z. B. Forelle	Rost	2		160-180	20-30***
Fisch, gegrillt, ganz 1,5 kg, z. B. Lachs	Rost	2		170-190	30-40***

* vorheizen

** Universalpfanne auf Einschubhöhe 2 darunter einschieben

*** Universalpfanne unter Rost einschieben

Gericht	Zubehör / Geschirr	Einschubhöhe	Heizart	Temperatur in °C	Dauer in Min.
Fischfilet, -kotelett, gegrillt, 2-3 cm dick	Rost	4	☰	☰	10-20**
Fischfilet, gedünstet, natur, 2-3 cm dick	Geschirr geschlossen	2	☰	170-190	35-45
Fisch, gedünstet, ganz 300 g, z. B. Forelle	Geschirr geschlossen	2	☰	170-190	40-50
Fisch, gedünstet, ganz 1,5 kg, z. B. Lachs	Geschirr geschlossen	2	☰	180-200	55-65
* vorheizen					
** Universalpfanne auf Einschubhöhe 2 darunter einschieben					
*** Universalpfanne unter Rost einschieben					

Tipps zum Braten und Schmoren

Der Garraum verschmutzt stark.	Bereiten Sie Ihr Gargut in einem geschlossenen Bräter bei höherer Temperatur zu oder benutzen Sie das Grillblech. Wenn Sie das Grillblech verwenden, erhalten Sie optimale Bratergebnisse. Sie können das Grillblech als Sonderzubehör nachkaufen.
Der Braten ist zu dunkel und die Kruste stellenweise verbrannt und/oder der Braten ist zu trocken.	Überprüfen Sie die Einschubhöhe und die Temperatur. Wählen Sie beim nächsten Mal eine niedrigere Temperatur und verkürzen Sie ggf. die Bratdauer.
Die Kruste ist zu dünn.	Erhöhen Sie die Temperatur oder schalten Sie nach dem Ende der Bratdauer den Grill kurz ein.
Der Braten sieht gut aus, aber die Soße ist angebrannt.	Wählen Sie beim nächsten Mal ein kleineres Bratgeschirr und geben Sie ggf. mehr Flüssigkeit hinzu.
Der Braten sieht gut aus, aber die Soße ist zu hell und wässrig.	Wählen Sie beim nächsten Mal ein größeres Bratgeschirr und geben Sie ggf. weniger Flüssigkeit hinzu.
Beim Schmoren brennt das Fleisch an.	Bratgeschirr und Deckel müssen zusammenpassen und gut schließen. Reduzieren Sie die Temperatur und geben Sie bei Bedarf während des Schmorens noch Flüssigkeit hinzu.

Gemüse und Beilagen

Hier finden Sie Angaben zur Zubereitung von Grillgemüse, Kartoffeln und tiefgekühlten Kartoffelprodukten.

Halten Sie sich an die Angaben in der Tabelle.

Gericht	Zubehör / Geschirr	Einschubhöhe	Heizart	Temperatur in °C	Dauer in Min.
Grillgemüse	Universalpfanne	4	☰	☰	10-15
Gebackene Kartoffeln, halbiert	Universalpfanne	3	☰	160-180	45-60
Kartoffelprodukte, gefroren z. B. Pommes Frites, Kroketten, Kartoffeltaschen, Rösti	Universalpfanne	3	☰	200-220	25-35
Pommes Frites, 2 Ebenen	Universalpfanne + Backblech	3+1	☰	190-210	30-40

Desserts

Mit Ihrem Gerät können Sie Soufflés und Joghurt selbst herstellen.

Soufflés

Soufflés können Sie auch im Wasserbad in der Universalpfanne zubereiten. Schieben Sie dazu die Universalpfanne auf Höhe 2 ein.

Joghurt

Nehmen Sie Zubehör und Gestelle aus dem Garraum. Der Garraum muss leer sein.

1. 1 Liter Milch (3,5 % Fett) auf dem Kochfeld auf 90 °C erhitzen und auf 40 °C abkühlen. Bei H-Milch reicht das Anwärmen auf 40 °C.
2. 150 g Joghurt (Kühlschrank-Temperatur) einrühren.
3. In Tassen oder kleine Gläser füllen und mit Frischhaltefolie abdecken.
4. Tassen oder Gläser auf den Garraumboden stellen und wie in der Tabelle angegeben einstellen.
5. Nach der Zubereitung den Joghurt im Kühlschrank abkühlen lassen.

Gericht	Zubehör / Geschirr	Einschubhöhe	Heizart	Temperatur in °C	Dauer in Min.
Joghurt	Portionsformen	-	☞	100*	-
			☼	-	8-9h
Soufflé in Portionsformen	Portionsformen	2	☰	160-180	35-45

* 15 min vorheizen, verwenden Sie nicht die Schnellaufheizfunktion.

Acrylamid in Lebensmitteln

Acrylamid entsteht vor allem bei hoherhitze zubereiteten Getreide- und Kartoffelprodukten, wie z. B.

Kartoffelchips, Pommes frites, Toast, Brötchen, Brot oder feinen Backwaren (Kekse, Lebkuchen, Spekulatius).

Tipps zur acrylamidarmen Zubereitung

Allgemein	<ul style="list-style-type: none"> ■ Garzeiten möglichst kurz halten. ■ Speisen goldgelb, nicht zu dunkel bräunen. ■ Großes, dickes Gargut enthält weniger Acrylamid.
Backen	Mit Ober-/Unterhitze max. 200 °C. Mit Heißluft max. 180 °C.
Plätzchen	Mit Ober-/Unterhitze max. 190 °C. Mit Heißluft max. 170 °C. Ei oder Eigelb verringert die Bildung von Acrylamid.
Backofen Pommes frites	Gleichmäßig und einlagig auf dem Blech verteilen. Ca. 400-600 g pro Blech backen, damit die Pommes nicht austrocknen und knusprig werden.

Dörren

Mit CircoTherm Heißluft können Sie hervorragend dörren. Bei dieser Art der Konservierung werden Aromastoffe durch den Wasserentzug konzentriert.

Verwenden Sie nur einwandfreies Obst, Gemüse und Kräuter und waschen Sie es gründlich. Legen Sie den Rost mit Back- oder Pergamentpapier aus. Lassen Sie das Obst gut abtropfen und trocknen Sie es ab.

Schneiden Sie es ggf. in gleich große Stücke oder dünne Scheiben. Legen Sie ungeschältes Obst auf die Schale mit den Schnittflächen nach oben. Achten Sie darauf, dass sowohl Obst als auch Pilze auf dem Rost nicht übereinander liegen.

Raspeln Sie Gemüse und blanchieren Sie es anschließend. Lassen Sie das blanchierte Gemüse gut abtropfen und verteilen Sie es gleichmäßig auf dem Rost.

Trocknen Sie Kräuter mit Stiel. Legen Sie die Kräuter gleichmäßig und leicht gehäuft auf den Rost.





Verwenden Sie zum Dörren folgende Einschubhöhen:

- 1 Rost: Höhe 3
- 2 Roste: Höhe 3+1

Wenden Sie sehr saftiges Obst und Gemüse mehrmals. Das Gedörrte sofort nach dem Trocknen vom Papier lösen.

In der Tabelle finden Sie die Einstellungen zum Dörren von verschiedenen Lebensmitteln. Temperatur und Dauer sind von der Art, Feuchtigkeit, Reife und Dicke des Dörrguts abhängig. Je länger Sie das Dörrgut trocknen lassen, desto besser ist es konserviert. Je dünner man schneidet, desto schneller ist das Dörrende erreicht und desto aromatischer bleibt das Dörrgut. Deshalb sind Einstellbereiche angegeben.

Wenn Sie weitere Lebensmittel dörren wollen, orientieren Sie sich an ähnlichen Lebensmitteln in der Tabelle.

Obst, Gemüse und Kräuter	Zubehör	Heizart	Temperatur in °C	Dauer in Stunden
Kernobst (Apfelringe, 3 mm dick, pro Rost 200 g)	1-2 Roste		80	4-8
Wurzelgemüse (Karotten), geraspelt, blanchiert	1-2 Roste		80	4-7
Pilze in Scheiben	1-2 Roste		80	5-8
Kräuter, geputzt	1-2 Roste		60	2-5

Einkochen

Sie können in Ihrem Gerät Obst und Gemüse einkochen.

Warnung – Verletzungsgefahr!

Bei fehlerhaft eingekochten Lebensmitteln können die Einmachgläser platzen. An die Angaben zum Einkochen halten.

Gläser

Verwenden Sie nur saubere und unbeschädigte Einmachgläser. Verwenden Sie nur hitzebeständige, saubere und unbeschädigte Gummiringe. Klammern und Federn vorher prüfen.

Verwenden Sie bei einem Einkoch-Vorgang nur Einmachgläser von gleicher Größe und mit dem gleichen Lebensmittel. Im Garraum können Sie die Inhalte von maximal sechs Einmachgläsern mit ½, 1 oder 1½ Liter gleichzeitig einkochen. Verwenden Sie keine größeren oder höheren Gläser. Die Deckel könnten platzen.

Die Einmachgläser dürfen sich während des Einkochens im Garraum nicht berühren.

Obst und Gemüse vorbereiten

Verwenden Sie nur einwandfreies Obst und Gemüse. Waschen Sie es gründlich.

Obst bzw. Gemüse je nach Art schälen, entkernen und zerkleinern und in Einmachgläser bis ca. 2 cm unter den Rand füllen.

Obst: Das Obst in den Einmachgläsern mit heißer, abgeschäumter Zuckerlösung auffüllen (ca. 400 ml für ein 1-Literglas). Auf einen Liter Wasser:

- ca. 250 g Zucker bei süßem Obst
- ca. 500 g Zucker bei saurem Obst

Gemüse: Das Gemüse in den Einmachgläsern mit heißem, abgekochtem Wasser auffüllen.

Die Glasränder abwischen, sie müssen sauber sein. Auf jedes Glas einen nassen Gummiring und einen Deckel legen. Die Gläser mit Klammern verschließen. Die Gläser in die Universalpfanne stellen, so dass sie sich nicht berühren. 500 ml heißes Wasser (ca. 80 °C) in die Universalpfanne gießen. Wie in der Tabelle angegeben einstellen.





Einkochen beenden

Obst: Nach einiger Zeit steigen in kurzen Abständen Bläschen auf. Gerät ausschalten, sobald alle Einmachgläser perlen. Nehmen Sie die Gläser nach der angegebenen Nachwärmzeit aus dem Garraum.

Gemüse: Nach einiger Zeit steigen in kurzen Abständen Bläschen auf. Sobald alle Einmachgläser perlen, die Temperatur auf 120 °C reduzieren und Gläser wie in der Tabelle angegeben im geschlossenen Garraum weiterperlen lassen. Schalten Sie nach dieser Zeit das Gerät aus und nutzen Sie wie in der Tabelle angegeben noch einige Minuten die Nachwärme.

Nehmen Sie die Gläser nach dem Einkochen aus dem Garraum und stellen Sie sie auf ein sauberes Tuch. Stellen Sie die heißen Gläser nicht auf einer kalten oder nassen Unterlage ab, sie könnten springen. Decken Sie die Einmachgläser ab, um sie vor Zugluft zu schützen. Klammern erst entfernen, wenn die Gläser kalt sind.

Die angegebenen Zeiten in der Einstelltabelle sind Richtwerte zum Einkochen von Obst und Gemüse. Sie können durch Raumtemperatur, Anzahl der Gläser, Menge, Wärme und Qualität des Glasinhalts beeinflusst werden. Die Angaben beziehen sich auf 1-Liter-Rundgläser. Bevor Sie um- bzw. ausschalten, prüfen Sie, ob es in den Gläsern richtig perlt. Der Perlvorgang beginnt nach ca. 30-60 Minuten.

Gericht	Zubehör / Geschirr	Einschubhöhe	Heizart	Schritt	Temperatur in °C	Dauer in Min.
Gemüse, z. B. Karotten	1 Liter Einmachgläser	1		1.	160-170	bis zum Perlen: 30-40
				2.	120	vom Perlen an: 30-40
				3.	-	Nachwärme: 30
Gemüse, z. B. Gurken	1 Liter Einmachgläser	1		1.	160-170	bis zum Perlen: 30-40
				2.	-	Nachwärme: 30
Steinobst, z. B. Kirschen, Zwetschgen	1 Liter Einmachgläser	1		1.	160-170	bis zum Perlen: 30-40
				2.	-	Nachwärme: 35
Kernobst, z. B. Äpfel, Erdbeeren	1 Liter Einmachgläser	1		1.	160-170	bis zum Perlen: 30-40
				2.	-	Nachwärme: 25

Teig gehen lassen





Ihr Hefeteig geht deutlich schneller auf, als bei Raumtemperatur und trocknet nicht aus. Starten Sie den Betrieb nur bei völlig abgekühltem Garraum.

Lassen Sie Hefeteig immer zweimal gehen. Beachten Sie die Angaben in den Einstelltabellen für das 1. und 2. Gehenlassen (Teiggare und Stückgare).

Teiggare

Geben Sie den Teig in eine hitzebeständige Schüssel und stellen Sie sie auf den Rost. Wie in der Tabelle angegeben einstellen.

Während des Gärvorgangs die Gerätetür nicht öffnen, da sonst Feuchtigkeit entweicht. Den Teig nicht abdecken.

Gericht	Zubehör / Geschirr	Einschubhöhe	Heizart	Schritt	Temperatur in °C	Dauer in Min.
Hefeteig, leicht	Schüssel	2		1.	-	25-30
	Backblech	2		2.	-	10-20
Hefeteig, schwer und fettreich	Schüssel	2		1.	-	60-75
	Hitzebeständiges Geschirr	2		2.	-	45-60




Auftauen

Zum Auftauen von tiefgefrorenem Obst, Gemüse und Gebäck geeignet. Geflügel, Fleisch und Fisch am besten im Kühlschrank auftauen. Nicht für Creme- oder Sahnetorten geeignet.

Verwenden Sie zum Auftauen folgende Einschubhöhen:

- 1 Rost: Höhe 2
- 2 Roste: Höhe 3+1

Die Zeitangaben in der Tabelle sind Richtwerte. Sie sind abhängig von der Qualität, Gefriertemperatur (-18°C) und Beschaffenheit der Lebensmittel. Es sind Zeitbereiche angegeben. Stellen Sie zuerst die kürzere Zeit ein und verlängern Sie, wenn erforderlich.

Gericht	Zubehör / Geschirr	Einschubhöhe	Heizart	Temperatur in °C	Dauer in Min.
Brot, allgemein	Backblech	2		50	40-70
Kuchen, saftig	Backblech	2		50	70-90
Kuchen, trocken	Backblech	2		60	60-75

Während des Betriebs entsteht Kondensat und die Türscheibe beschlägt. Nach dem Gären den Garraum auswischen. Kalkrückstände mit etwas Essig auflösen und mit klarem Wasser nachwischen.

Stückgare

Stellen Sie Ihr Gebäck auf die in der Tabelle angegebene Einschubhöhe.

Wenn Sie vorheizen wollen, erfolgt die Stückgare außerhalb des Gerätes an einem warmen Ort.

Temperatur und Gärdauer sind abhängig von der Art und Menge der Zutaten. Deshalb sind die Angaben in der Einstelltable Richtwerte.

Tipp: Flach eingefrorene oder portionierte Stücke tauen schneller auf, als im Block gefrorene.

Nehmen Sie gefrorene Lebensmittel aus der Verpackung und stellen Sie sie in einem geeignetem Geschirr auf den Rost.

Die Speisen zwischendurch ein- bis zweimal wenden oder umrühren. Große Stücke sollten Sie mehrmals wenden. Die Speise zwischendurch zerteilen bzw. bereits aufgetaute Stücke aus dem Garraum nehmen.

Lassen Sie die aufgetaute Speise noch 10 bis 30 Minuten im ausgeschalteten Gerät ruhen, damit sich die Temperatur ausgleicht.

Warmhalten

Sie können fertiggegarnte Speisen mit der Heizart Ober-/Unterhitze bei 70 °C warmhalten. So vermeiden Sie Kondensatbildung und müssen den Garraum nicht auswischen.

Halten Sie fertiggegarnte Speisen nicht länger als zwei Stunden warm. Beachten Sie, dass manche Speisen während des Warmhaltens weitergaren. Decken Sie die Speisen ggf. ab.

Prüfgerichte

Diese Tabellen wurden für Prüfinstitute erstellt, um das Prüfen des Gerätes zu erleichtern.

Nach EN 60350-1.

Backen

Gleichzeitig eingeschobene Gebäcke auf Blechen oder in Formen müssen nicht gleichzeitig fertig werden.

Einschubhöhen beim Backen auf zwei Ebenen:

- Universalpfanne: Höhe 3
Backblech: Höhe 1
- Formen auf dem Rost
erster Rost: Höhe 3
zweiter Rost: Höhe 1

Einschubhöhen beim Backen auf drei Ebenen:

- Backblech: Höhe 4
- Universalpfanne: Höhe 3
- Backblech: Höhe 1

Backen

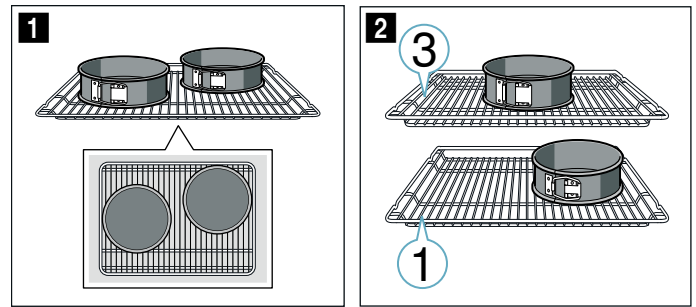
Gericht	Zubehör / Geschirr	Einschubhöhe	Heizart	Temperatur in °C	Dauer in Min.
Spritzgebäck	Backblech	3	≡	140-150*	25-35
Spritzgebäck	Backblech	3	⌒	140-150*	20-30
Spritzgebäck, 2 Ebenen	Universalpfanne + Backblech	3+1	⌒	140-150*	25-35
Spritzgebäck, 3 Ebenen	Backbleche + Universalpfanne	4+3+1	⌒	130-140*	35-55
Small Cakes	Backblech	3	≡	150-160*	25-35
Small Cakes	Backblech	3	⌒	140-150*	20-30
Small Cakes, 2 Ebenen	Universalpfanne + Backblech	3+1	⌒	140-150*	25-40
Small Cakes, 3 Ebenen	Backbleche + Universalpfanne	4+3+1	⌒	140*	30-40
Wasserbiskuit	Springform Ø26cm	2	≡	160-170**	25-35
Wasserbiskuit	Springform Ø26cm	2	⌒	160-170**	25-35
Wasserbiskuit, 2 Ebenen	2x Springformen Ø26cm	3+1	⌒	150-160**	35-50
Gedeckter Apfelkuchen	2x Schwarzblechformen Ø20cm	2	⌒	160-180	65-85
Gedeckter Apfelkuchen	2x Schwarzblechformen Ø20cm	1	≡	190-210	70-80
Gedeckter Apfelkuchen, 2 Ebenen	2x Schwarzblechformen Ø20cm	3+1	⌒	170-190	70-90

* 5 min vorheizen, verwenden Sie nicht die Schnellaufheizfunktion

** vorheizen, verwenden Sie nicht die Schnellaufheizfunktion

Backen mit zwei Springformen:

- Auf einer Ebene (Bild **1**)
- Auf zwei Ebenen (Bild **2**)



Hinweise

- Die Einstellwerte gelten für das Einschieben in den kalten Garraum.
- Beachten Sie die Hinweise zum Vorheizen in den Tabellen. Die Einstellwerte gelten ohne Schnellaufheizen.
- Verwenden Sie zum Backen zunächst die niedrigere der angegebenen Temperaturen.

Grillen

Schieben Sie zusätzlich die Universalpfanne ein. Die Flüssigkeit wird aufgefangen und der Garraum bleibt sauberer.

Grillen

Gericht	Zubehör	Einschub- höhe	Heizart	Temperatur in °C	Dauer in Min.
Toast bräunen	Rost	4	⚡	⚡	0,5-1,5*
Beefburger, 12 Stück	Rost	4	⚡	⚡	25-30**

* 5 min vorheizen, verwenden Sie nicht die Schnellaufheizfunktion
** nach 2/3 der Gesamtzeit wenden



REGISTER YOUR PRODUCT
ONLINE NEFF-HOME.COM



Constructa NEFF Vertriebs-GmbH |
Carl-Wery-Straße 34 | 81739 Munich | Germany

9001439753
990621
de