

**ERST-HOLZ**®

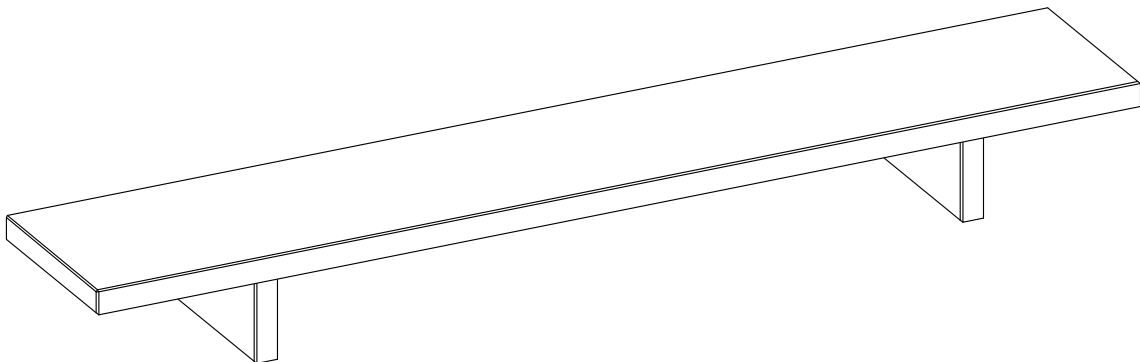
WWW.ERST-HOLZ.DE

Artikel-Nr.: 90.82-90

Datum: 11.11.2023

Seite 01 von 03

# Montageanleitung

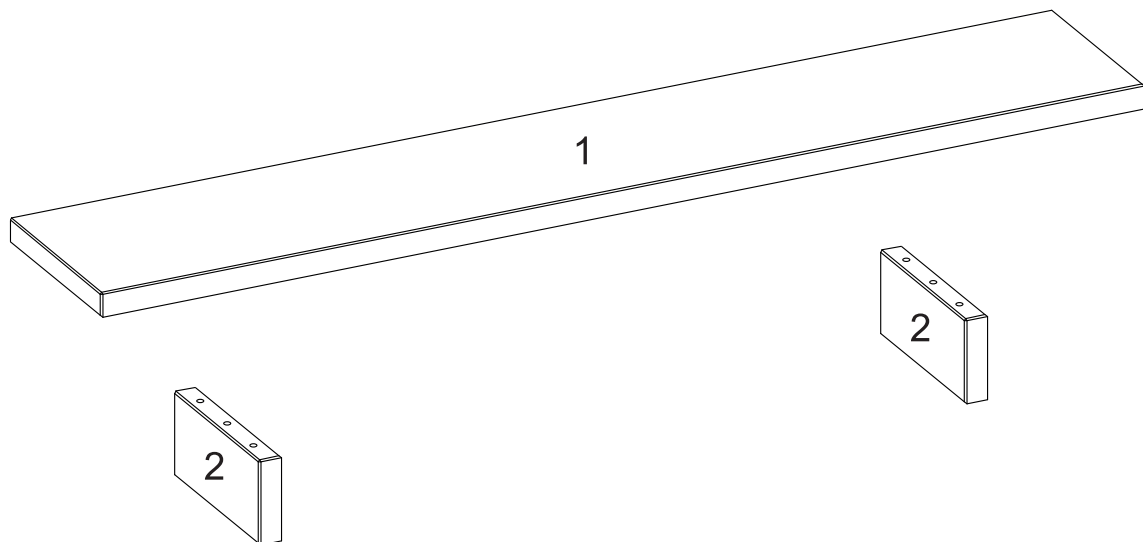


---

**ERST-HOLZ**® - die Marke für gute Holzprodukte

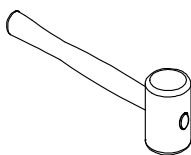
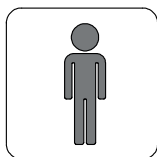
Steinhaus Handelsgesellschaft mbH & Co KG - Schauerödstr. 21 - 94152 Neuhaus - Tel.: 0 8503 924540

E-Mail: [auftrag@erst-holz.de](mailto:auftrag@erst-holz.de)

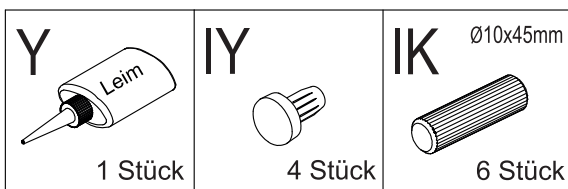


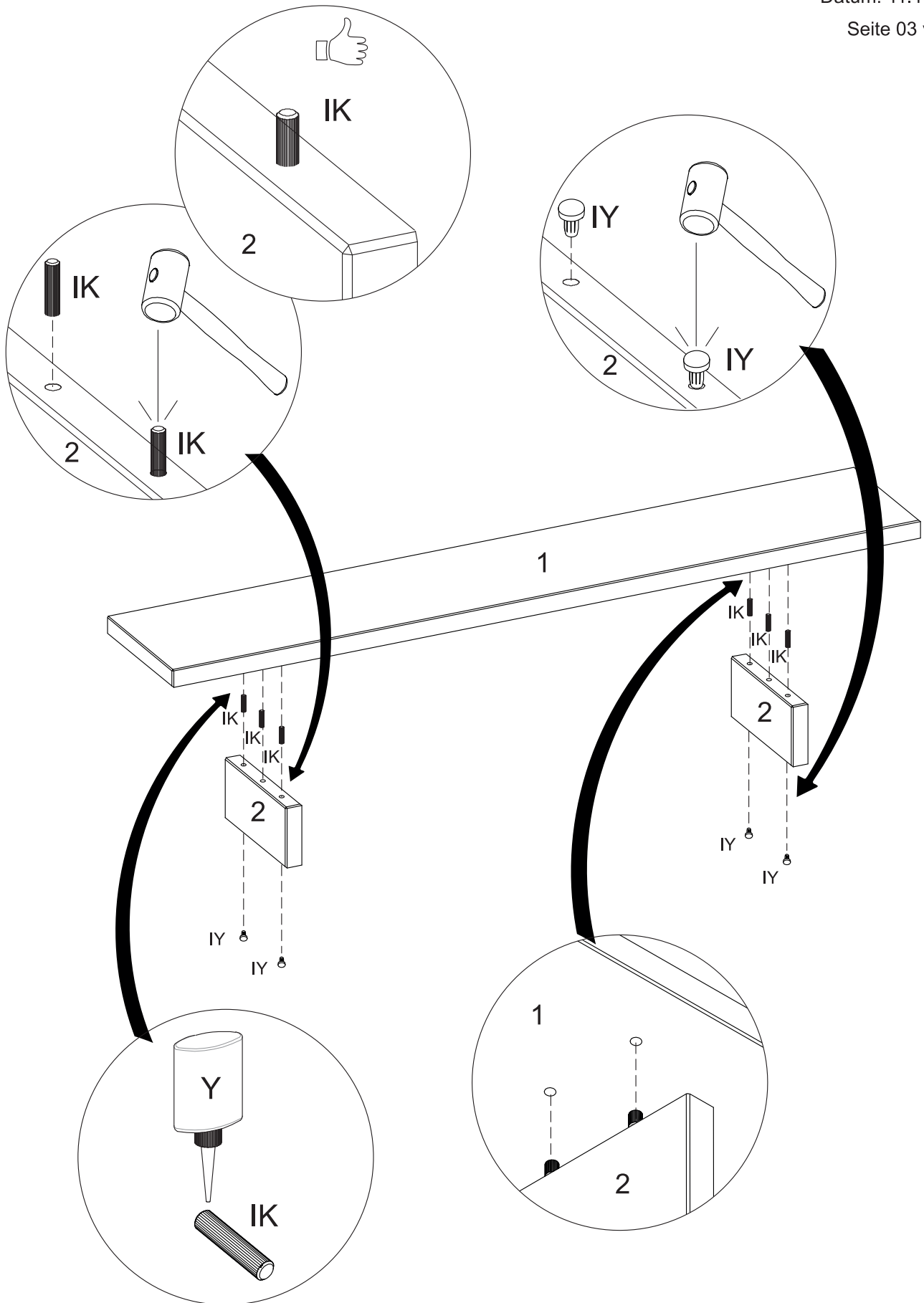
**Achtung!**  
 Bevor Sie die Schrauben, Dübel, Muttern  
 in die dafür vorgesehenen Löcher stecken,  
 prüfen Sie, ob sich gegebenenfalls noch  
 Holzspäne in den Löchern befinden.

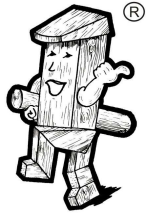
Sie benötigen zum Aufbau:



| Teile-Nr. | Bezeichnung | Anzahl |
|-----------|-------------|--------|
| 1         | Boden       | 1      |
| 2         | Füße        | 2      |







**ERST-HOLZ**<sup>®</sup>

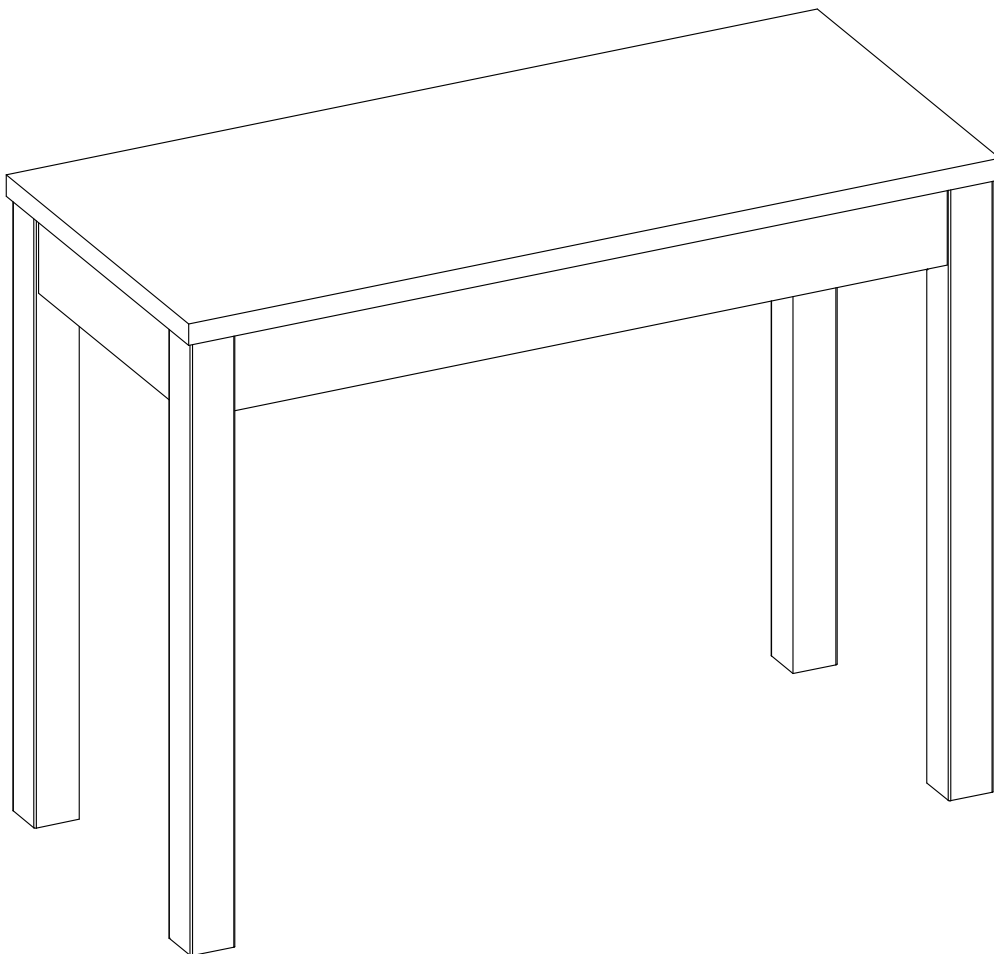
WWW.ERST-HOLZ.DE

Artikel-Nr.: 90.70-55

Datum: 06.09.2023

Seite 01 von 04

# Montageanleitung

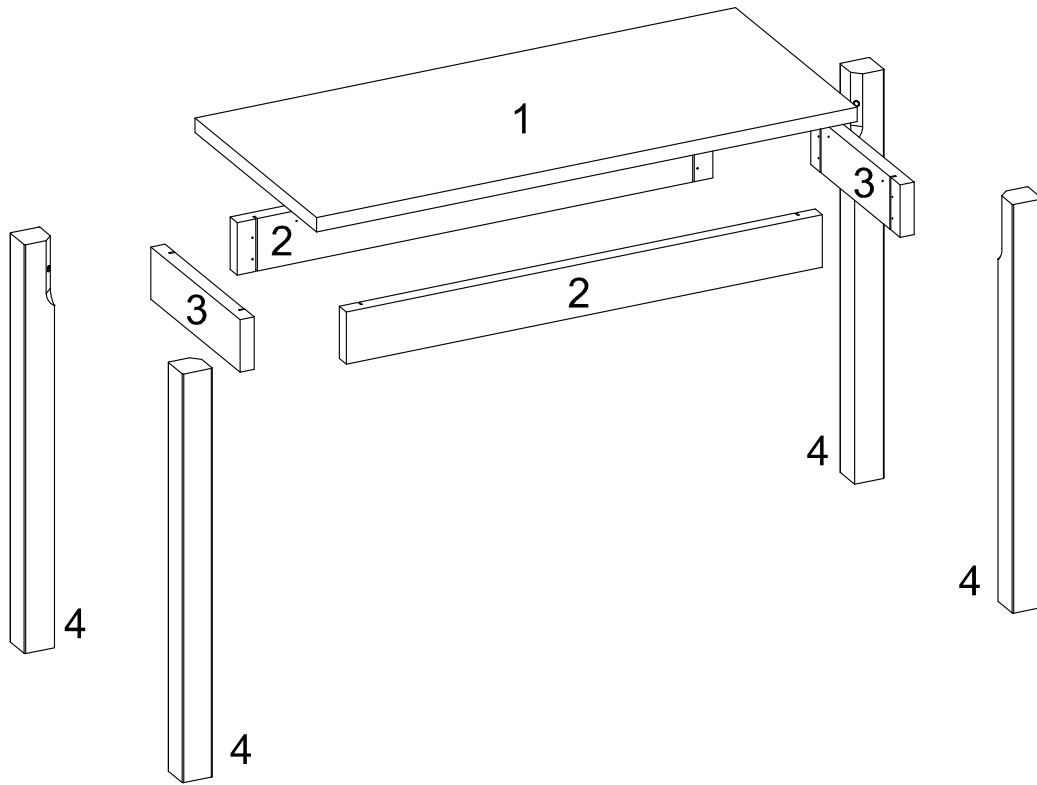


---

**ERST-HOLZ**<sup>®</sup> - die Marke für gute Holzprodukte

Steinhaus Handelsgesellschaft mbH & Co KG - Schauerödstr. 21 - 94152 Neuhaus - Tel.: 0 8503 924540

E-Mail: [auftrag@erst-holz.de](mailto:auftrag@erst-holz.de)

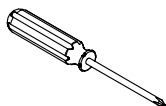
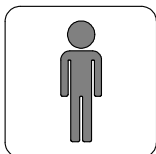


**Achtung!**  
 Bevor Sie die Schrauben, Dübel, Muttern in die dafür vorgesehenen Löcher stecken, prüfen Sie, ob sich gegebenenfalls noch Holzspäne in den Löchern befinden.

| Teile-Nr. | Bezeichnung | Anzahl |
|-----------|-------------|--------|
| 1         | Tischplatte | 1      |
| 2         | Zarge lang  | 2      |
| 3         | Zarge kurz  | 2      |
| 4         | Fuß         | 4      |

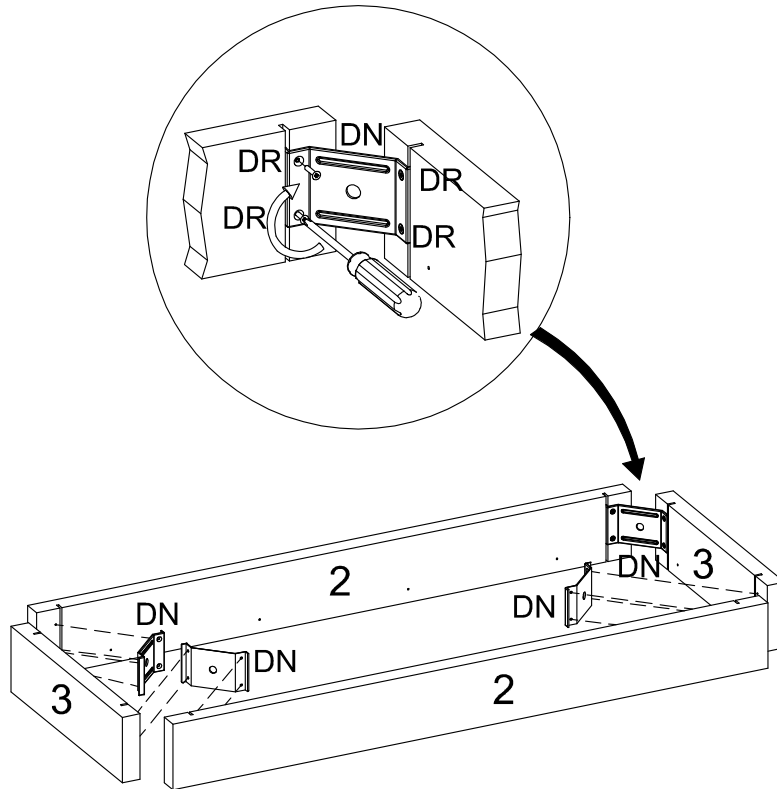


Sie benötigen zum Aufbau:

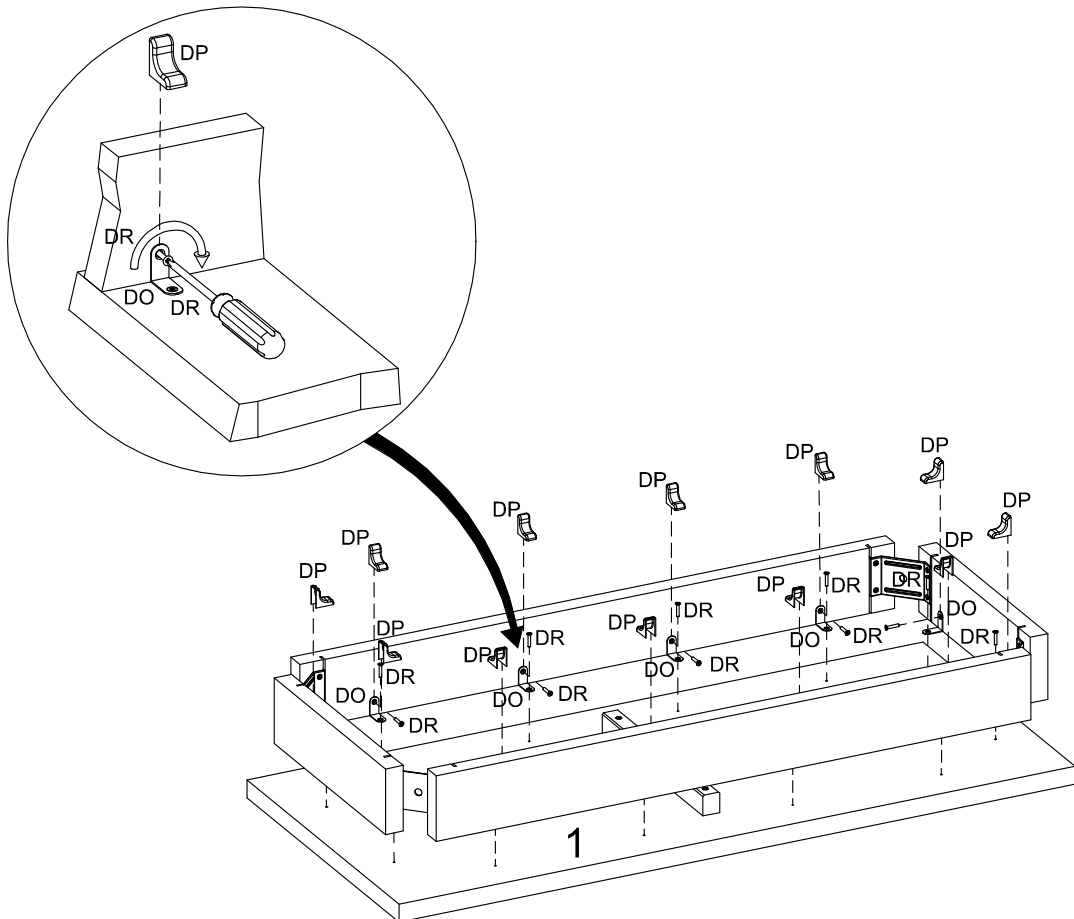


|                                |                                  |                          |                          |                           |                           |                                     |
|--------------------------------|----------------------------------|--------------------------|--------------------------|---------------------------|---------------------------|-------------------------------------|
| <b>DB</b> Ø20mm<br><br>4 Stück | <b>DC</b> Ø8x40mm<br><br>4 Stück | <b>DD</b><br><br>1 Stück | <b>DN</b><br><br>4 Stück | <b>DO</b><br><br>12 Stück | <b>DP</b><br><br>12 Stück | <b>DR</b> Ø3,5x20mm<br><br>40 Stück |
|--------------------------------|----------------------------------|--------------------------|--------------------------|---------------------------|---------------------------|-------------------------------------|

1



2



3

