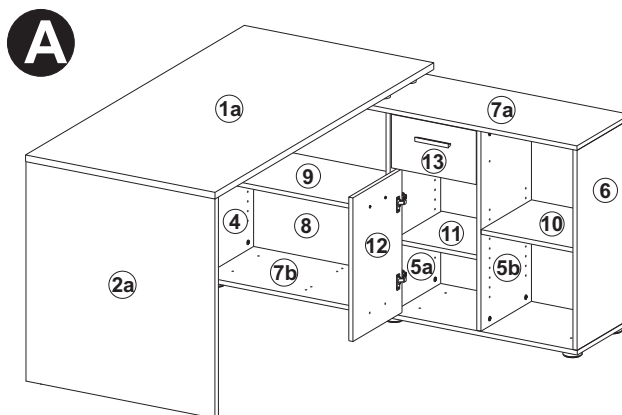


Montageanleitung
Assembly instructions
Instructions de montage
Instrucciones de montaje
Istruzioni per il montaggio
Инструкция для монтажа
Instrukcja montażu
Montážní návod
Návod na montáž
Szerelési utasítás
Инструкция за монтаж
Kurulum Talimatları
Navodilo za montažo
Montagehandleiding
A s e n n u s o h j e
Upute o montaži

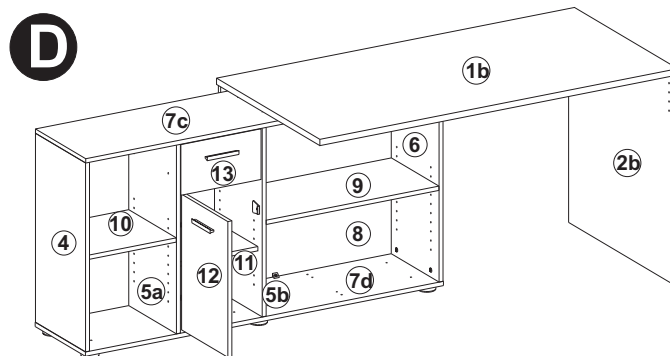
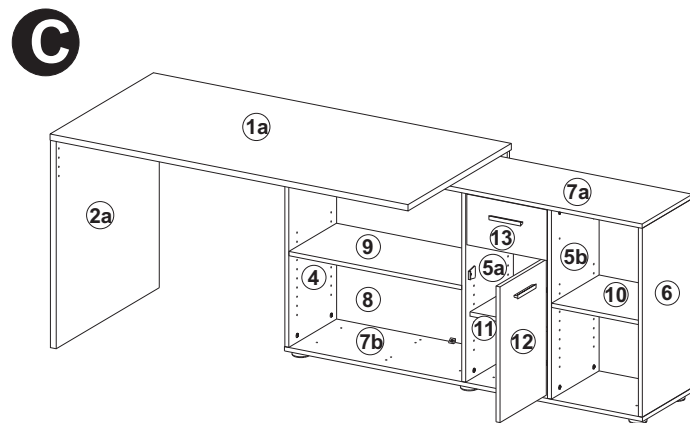
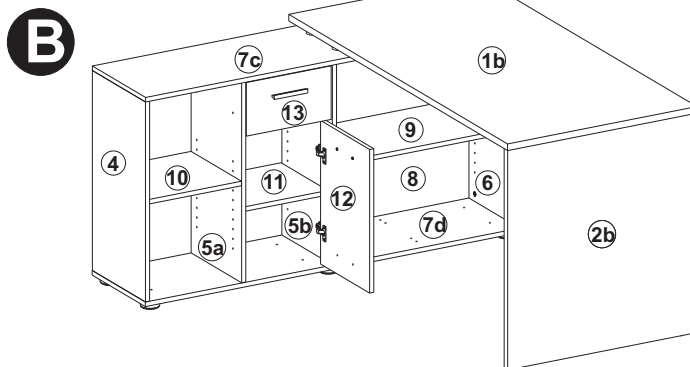
LEX 1
 Art.-Nr. 353-001

LEX 11
 Art.-Nr. 353-011



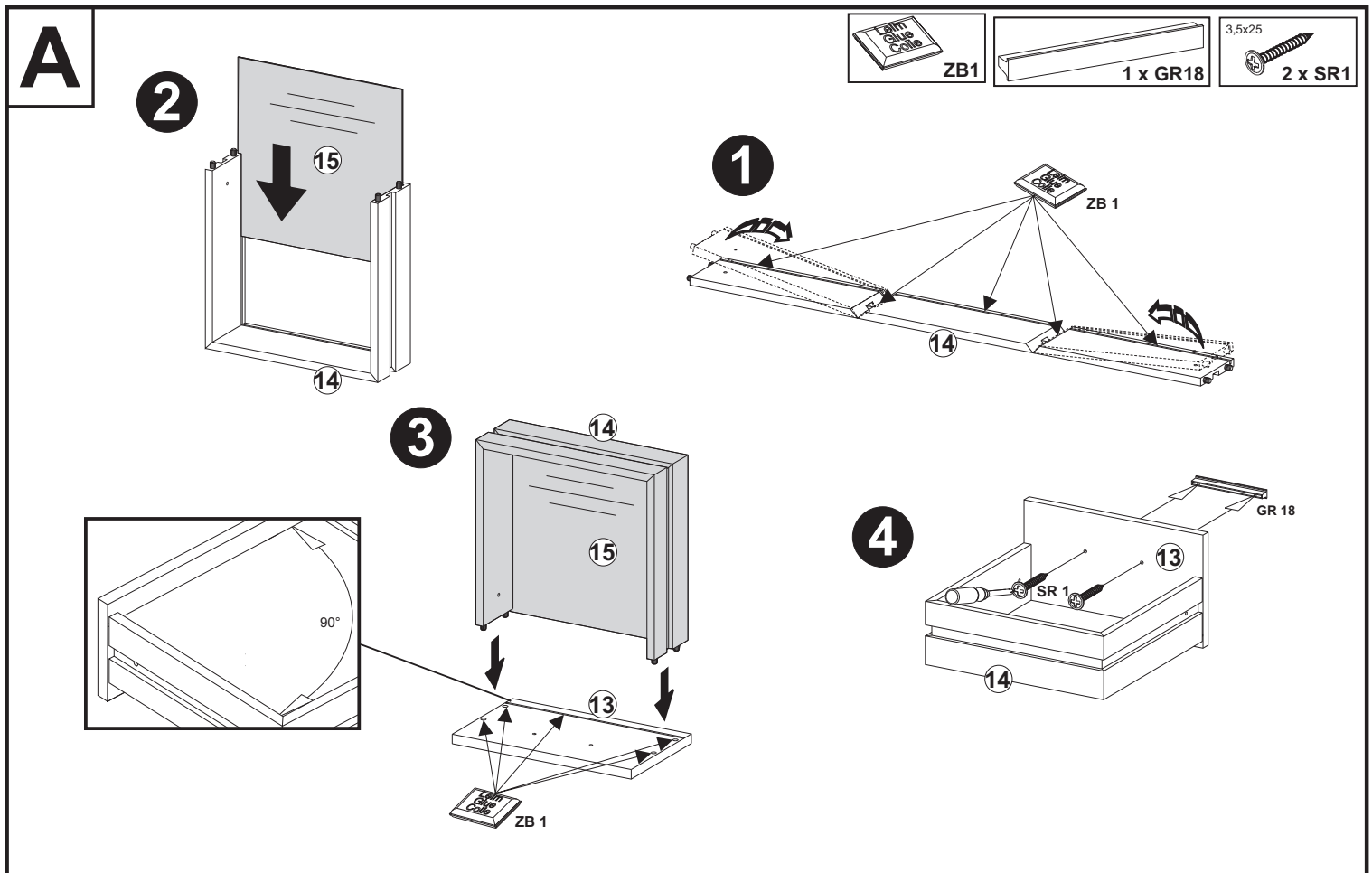
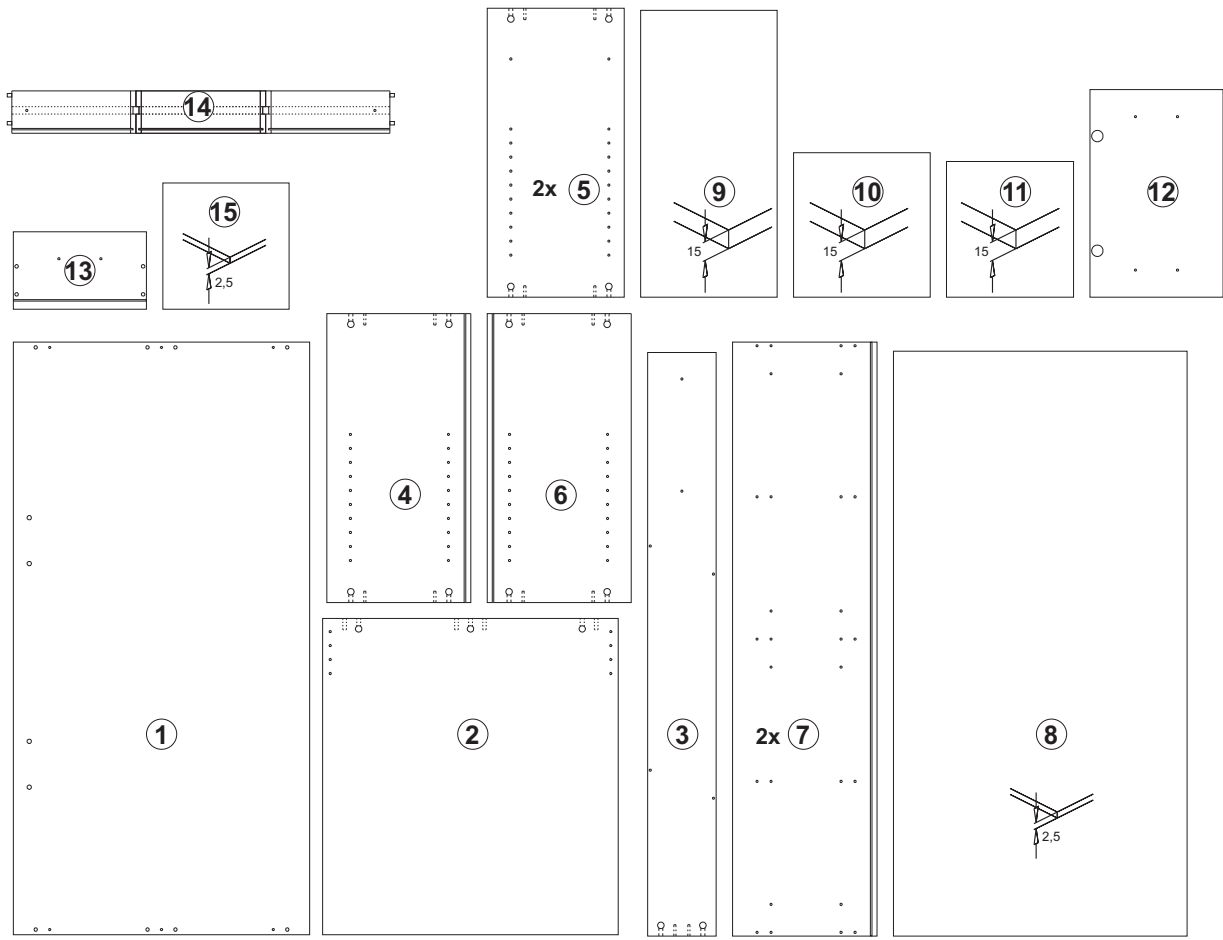
Beschläge / fittings / Ferrures pour meubles / Herrajes / Guarnizioni / Железные оправы для мебели / Kování / Kovanie / Vasalások / обков / Parçaları / okovje / Hang- en sluitwerk / helat / Obloge

10 x GI25	3,5x22 2 x SP10	6 x ZB 4	3,5x20 6 x SP3
3 x VB 6	18 x VB1	21 x VB14	2 x TB8
280 2 x SK4	5,8x11 4 x SO1	8,0x35 4 x VB18	M4x8 2 x SG1
5,0x35 18 x VB4	2 x GL7	4x25 2 x SP11	4 x AK1
12 x BT1	2 x TB19	3,5x15 4 x SP1	16 x AK2
2 x GR18	3,5x25 4 x SR1	1 x WI 3	
1 x ZB1	2,7x20 6 x SR2	4,0x45 4 x SR8	3,0x12 1 x SP7
2 x VB5	1 x Wi3	4,0x13 2 x SO14	




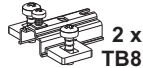




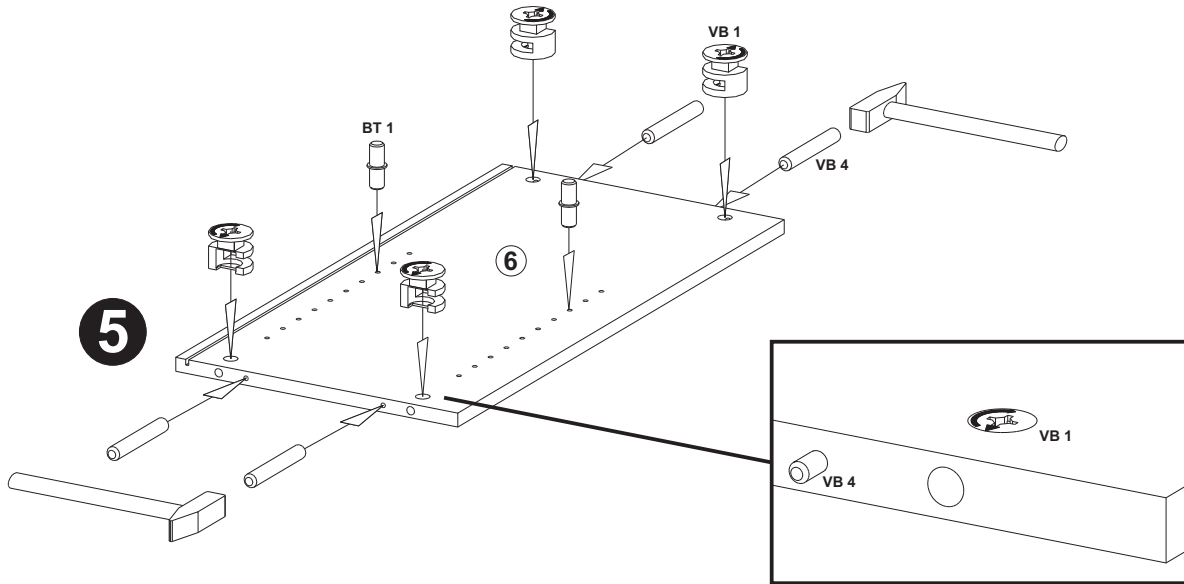
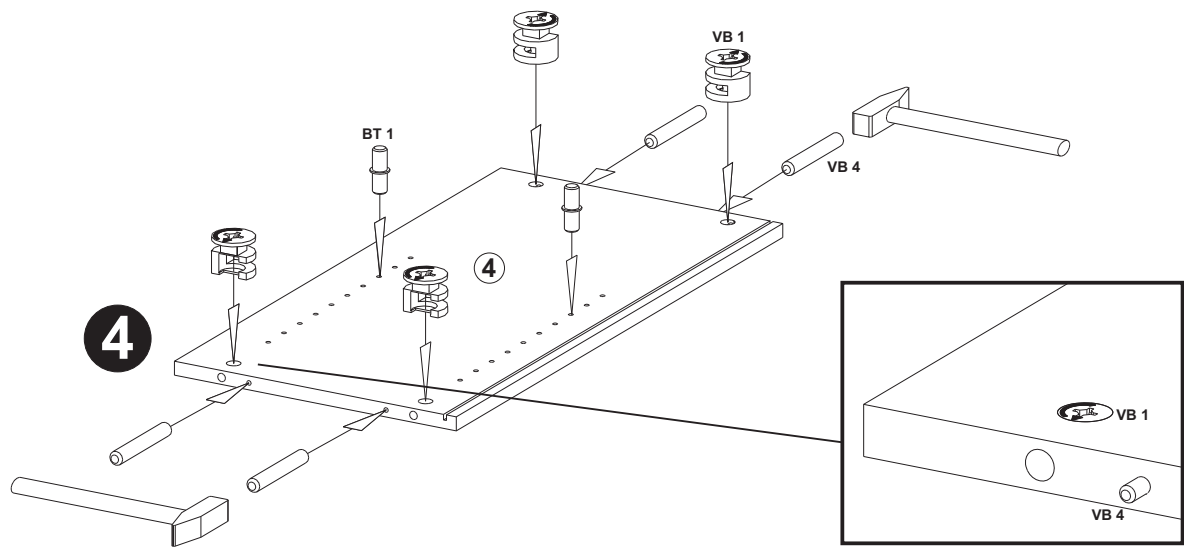
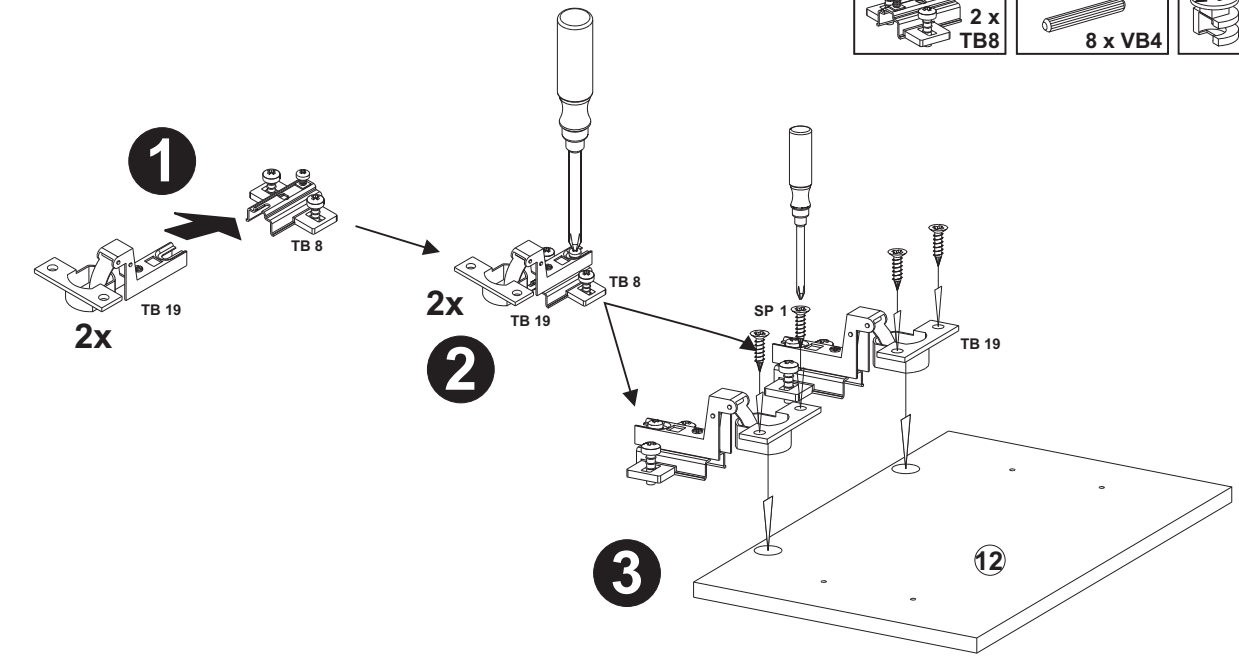
Sie benötigen:
 You need:
 Vous avez besoin de:
 Necesita:
 Le servono :
 Вам нужно:
 Potrebujete:
 Tarvitset:

Potrzebne są:
 Potřebujete:
 Potrebujete:
 Szükséges eszközök:
 На Вас са Ви нужно:
 Ihtiyaciniz:
 U hebt nodig:
 Trebate:



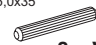




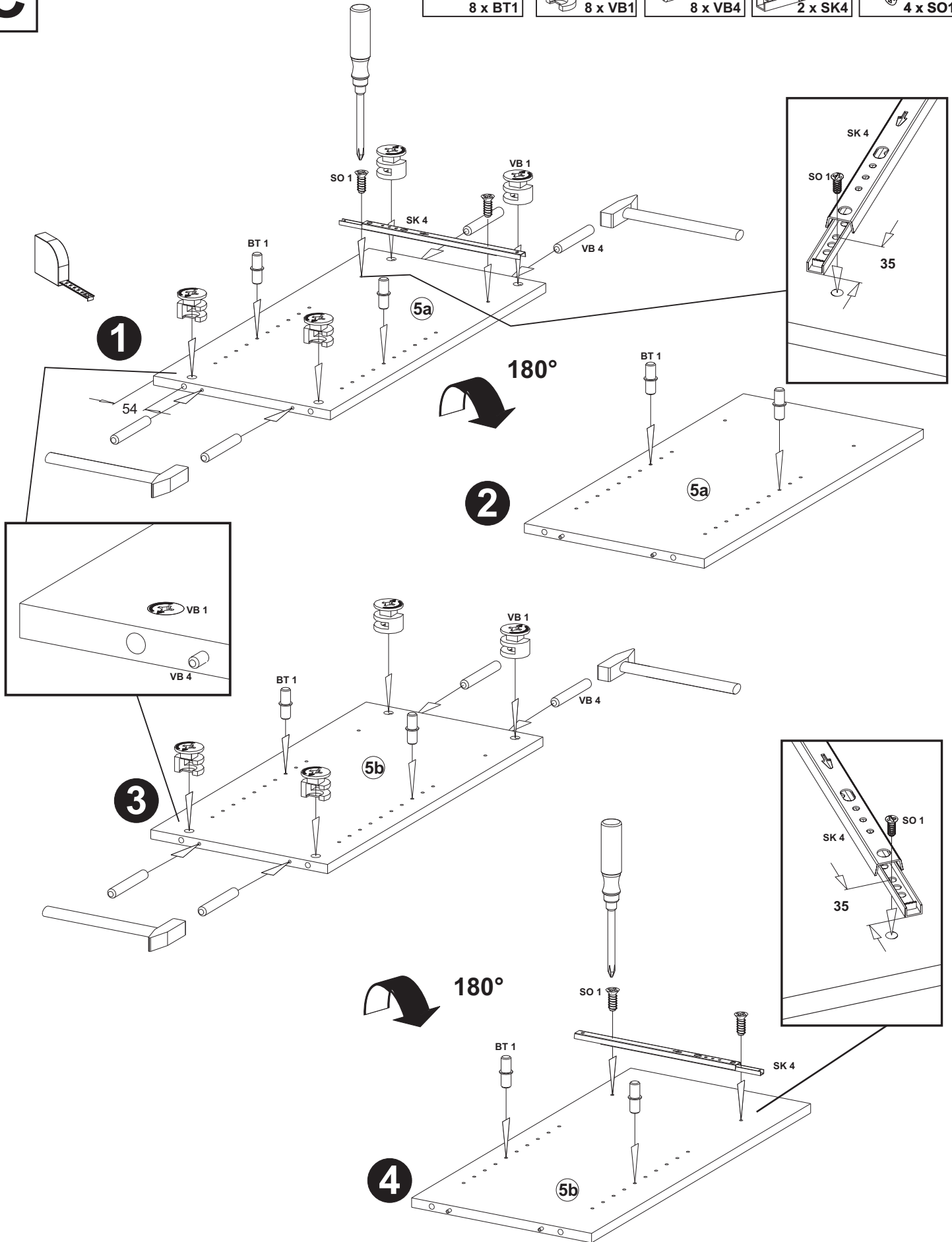
B

 4 x BT1	 2 x TB19	 4 x SP1
 2 x TB8	 8 x VB4	 8 x VB1



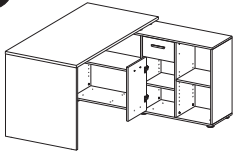
C

 8 x BT1	 8 x VB1	 5,0x35 8 x VB4	 280 2 x SK4	 5,8x11 4 x SO1
--	--	--	---	--

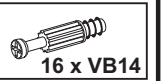
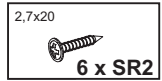
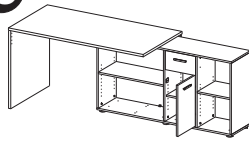


D1

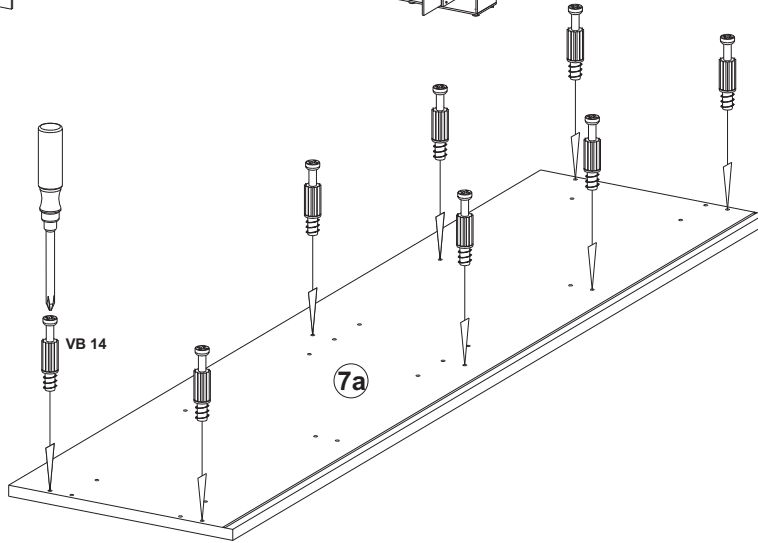
A



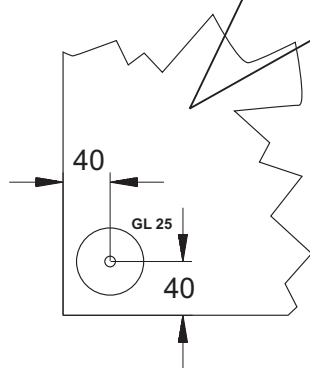
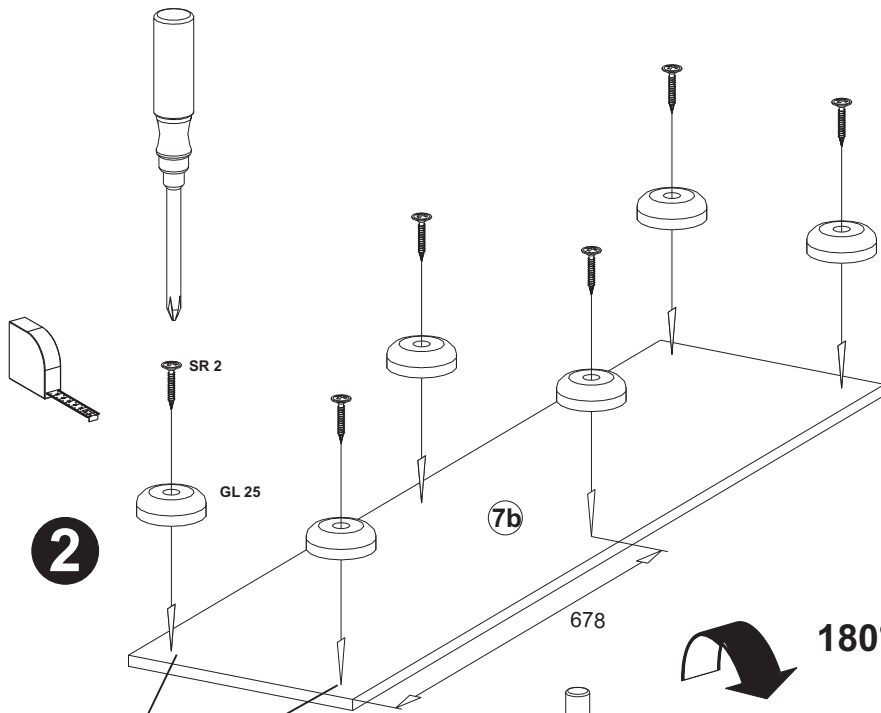
C



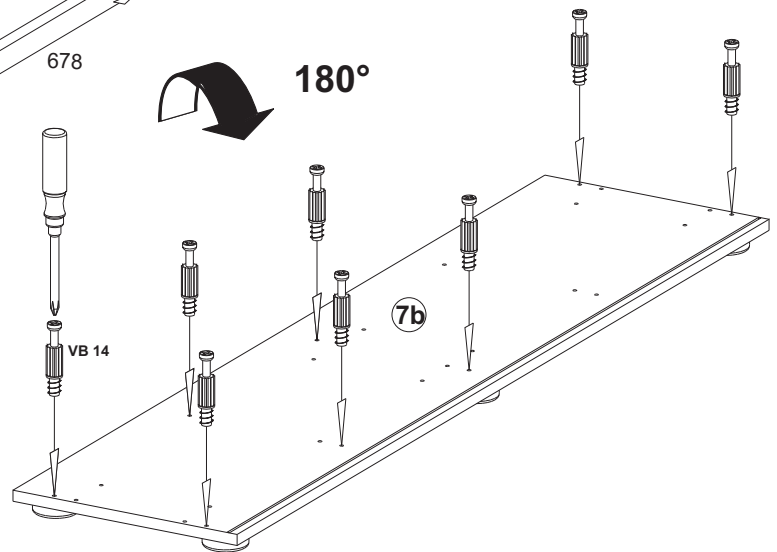
1



2

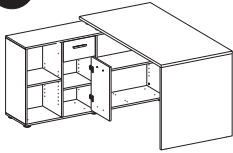


3

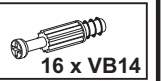
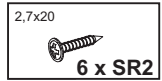
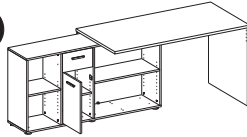


D2

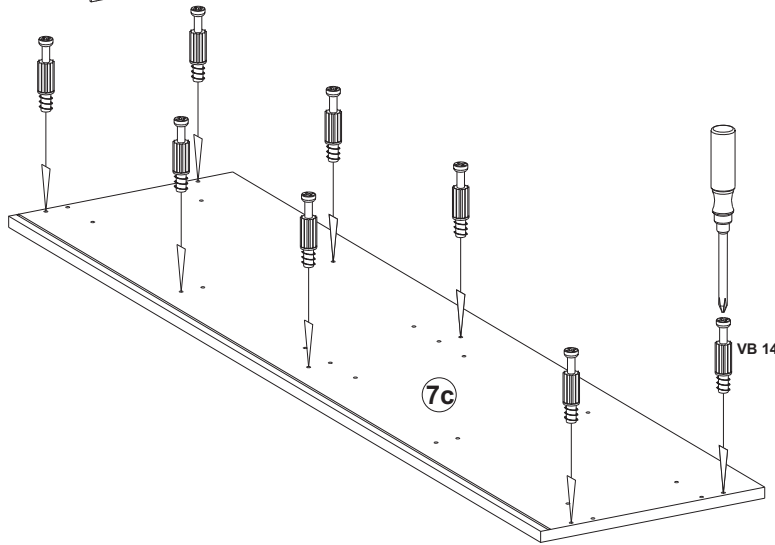
B



D

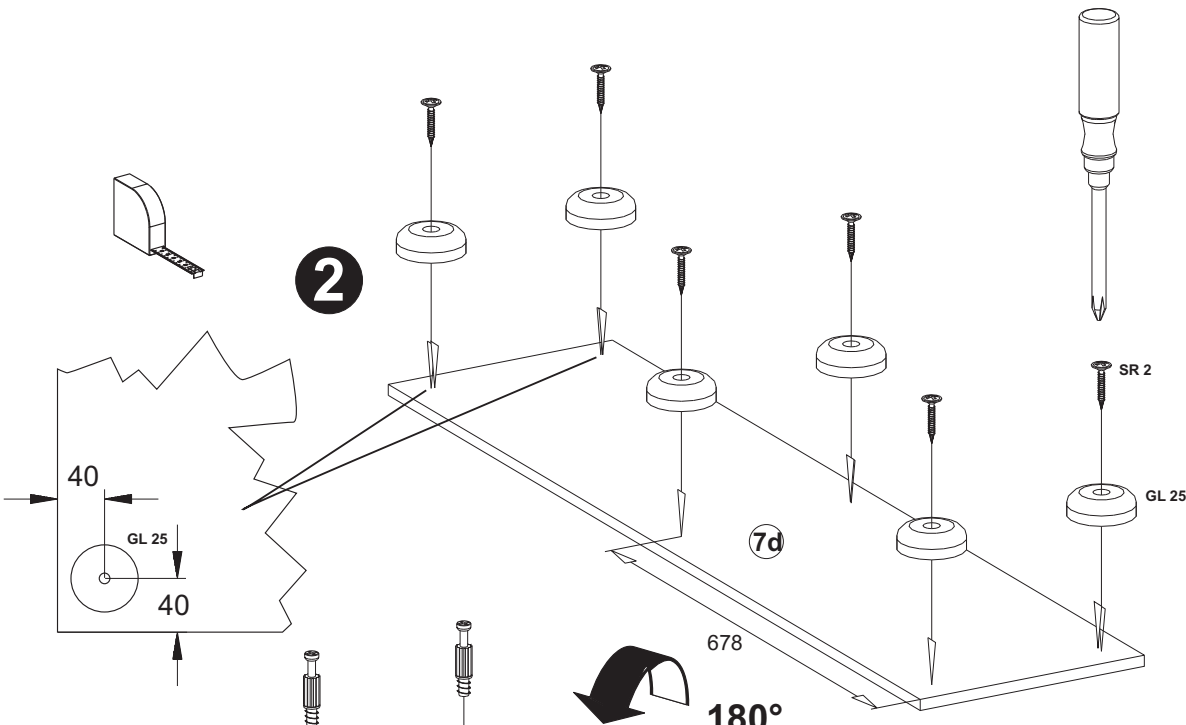


1



7c

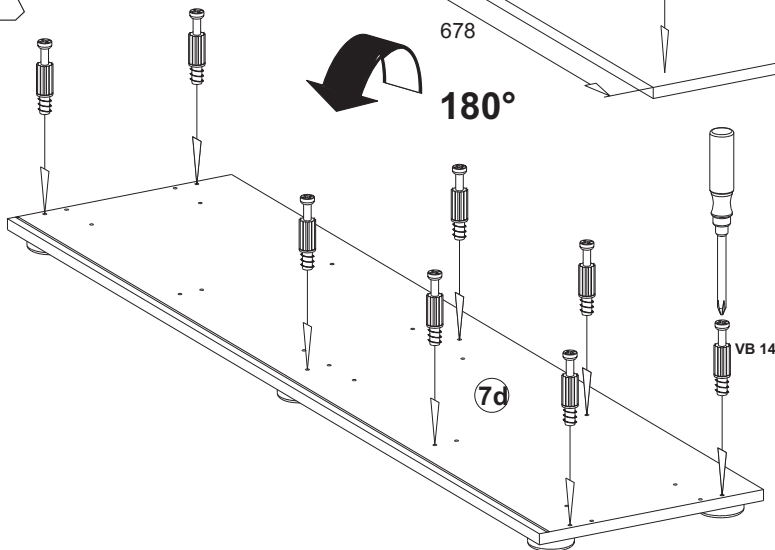
2



7d

180°

3

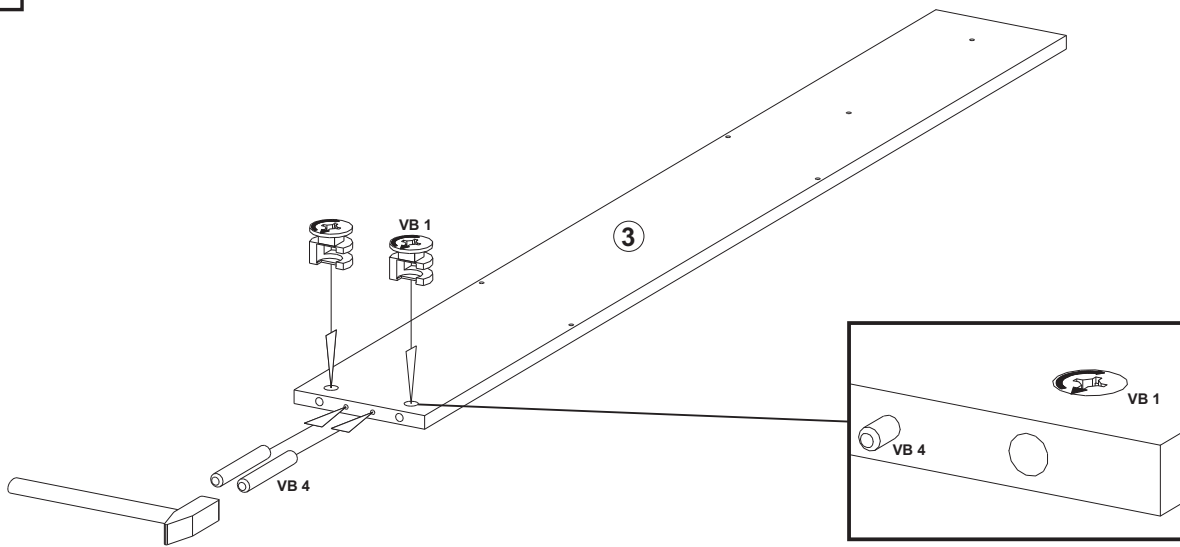


7d

E

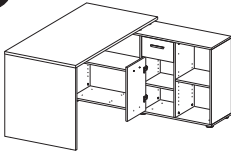
5,0x35
2 x VB4

2 x VB1



F1

A



2 x VB5

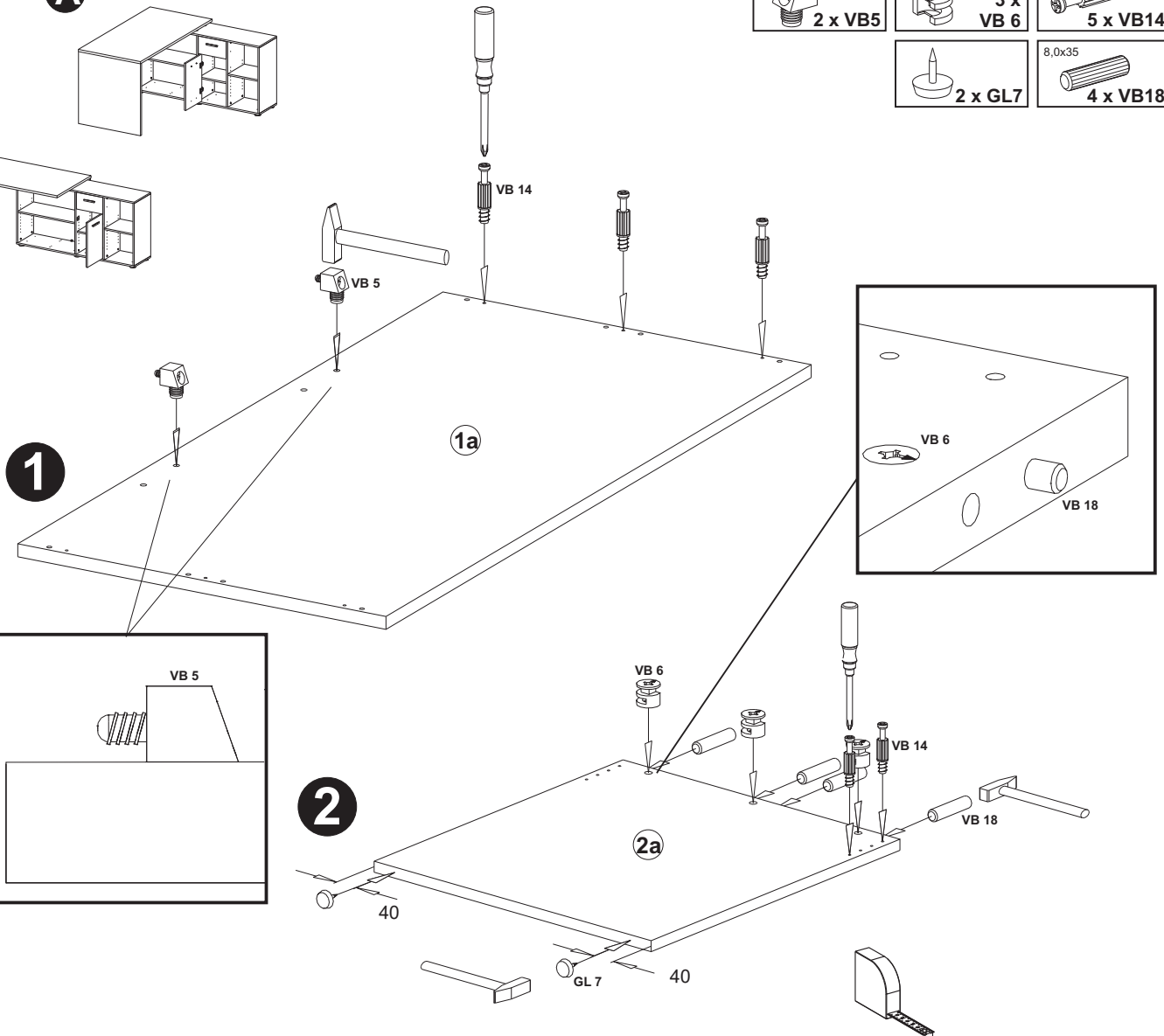
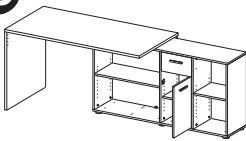
3 x VB6

5 x VB14

2 x GL7

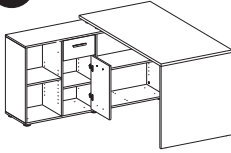
8,0x35
4 x VB18

C

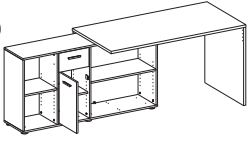


F2

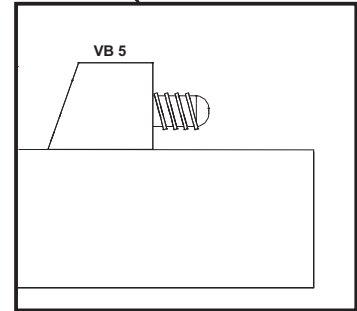
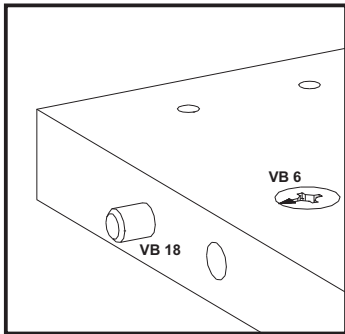
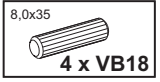
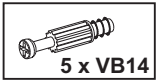
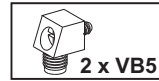
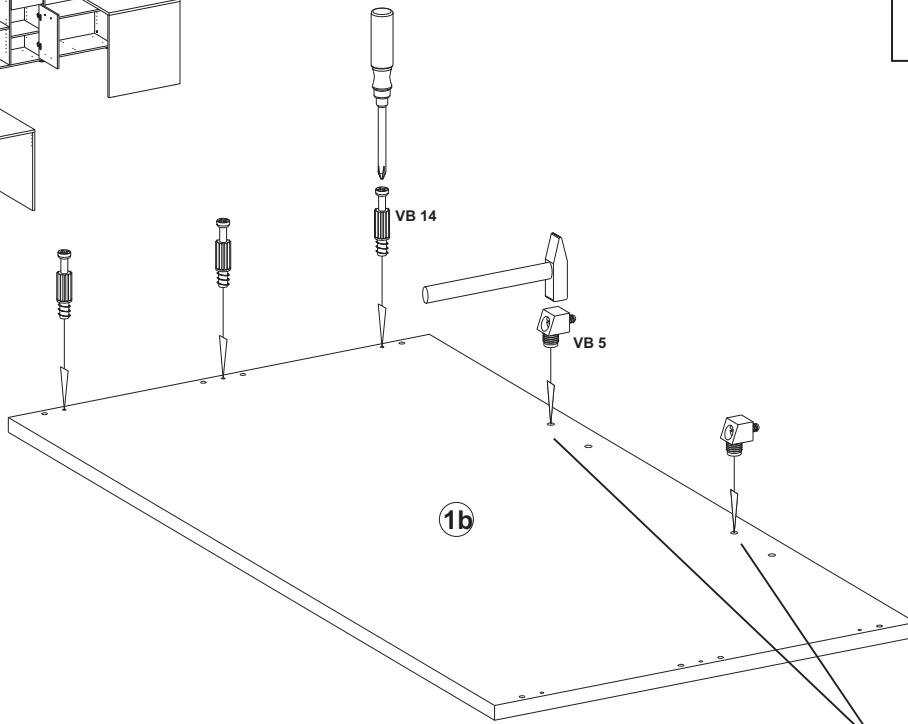
B



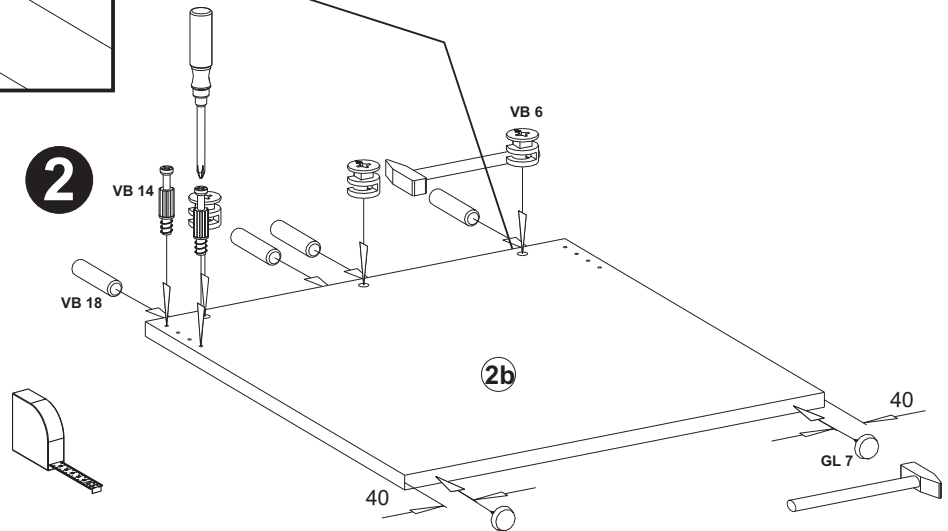
D



1

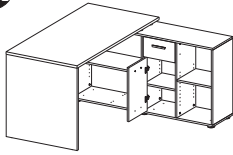


2

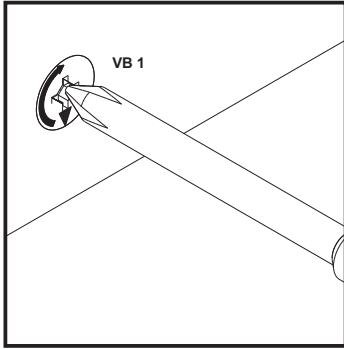
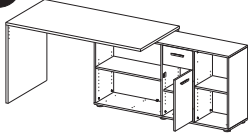


G1

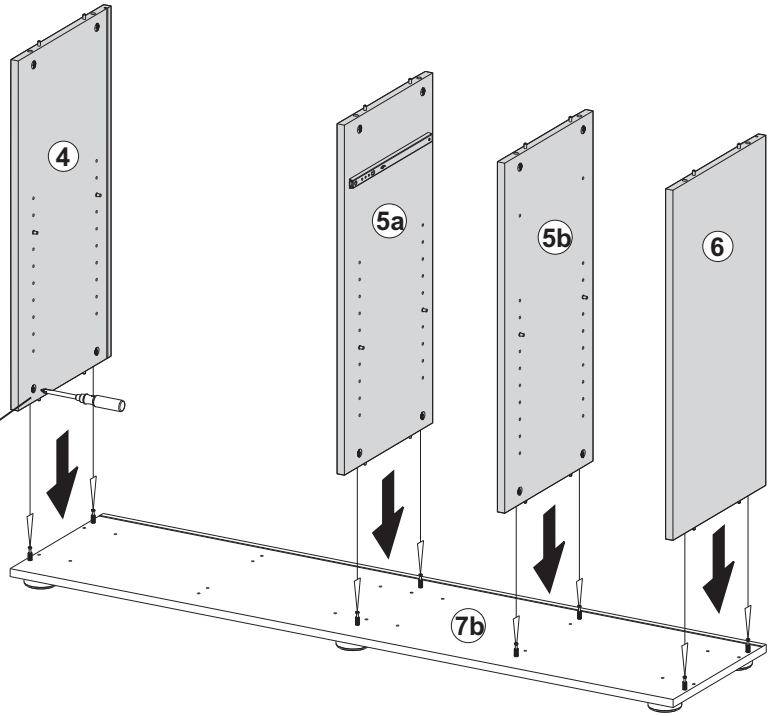
A



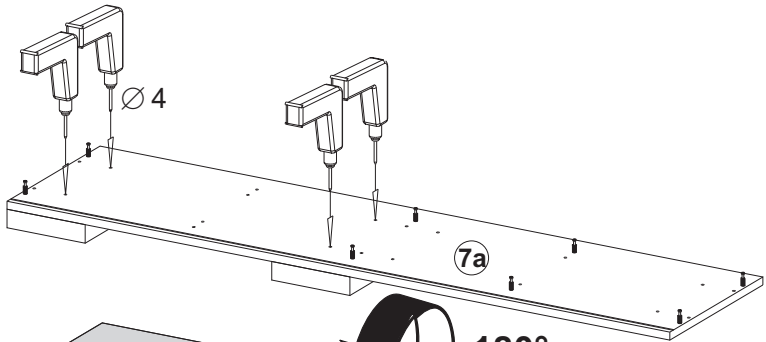
C



1

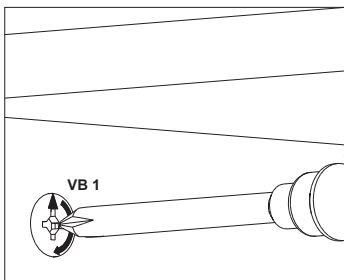
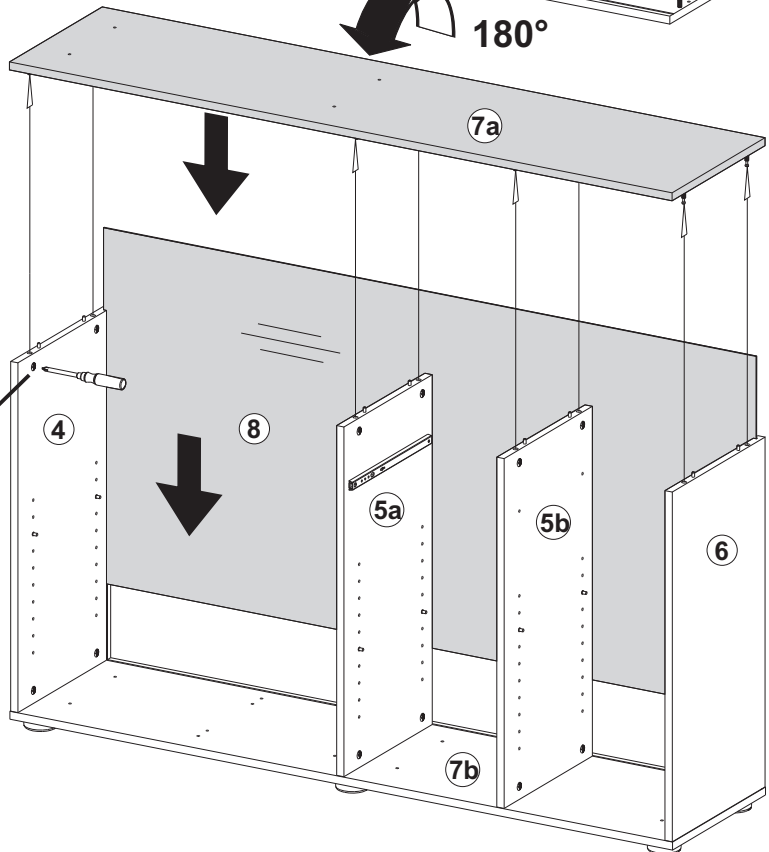


2



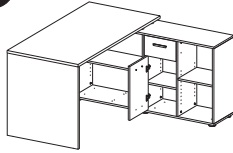
180°

3

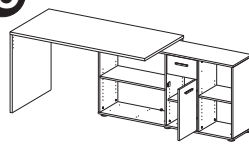


H1

A



C



M4x8
2 x SG1

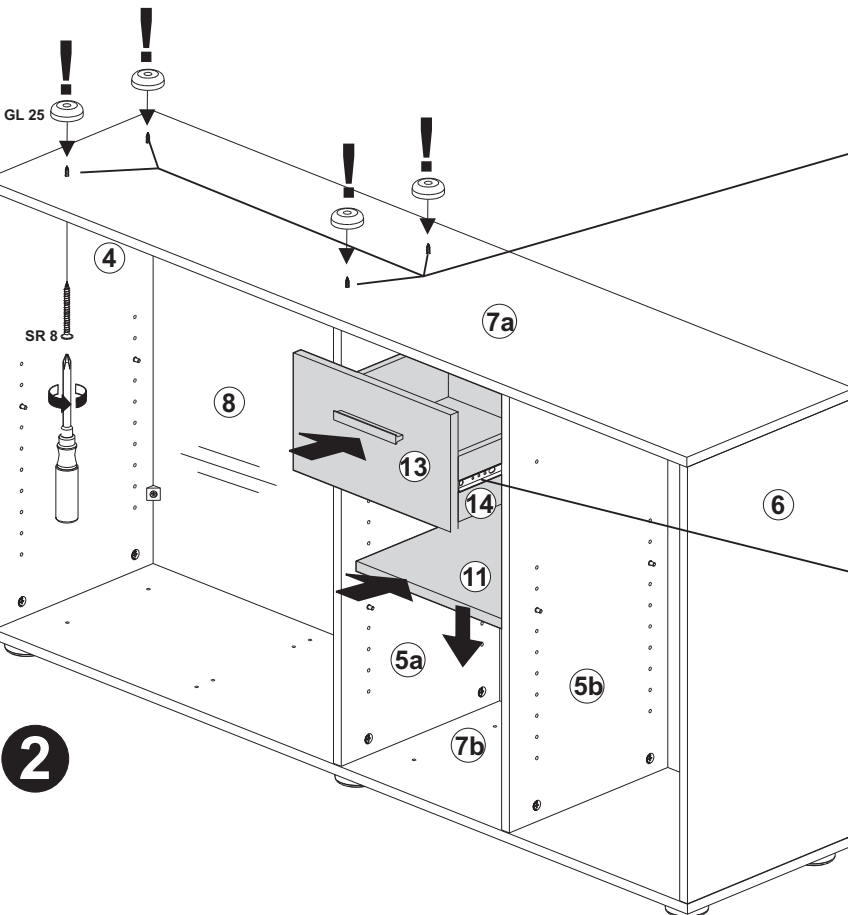
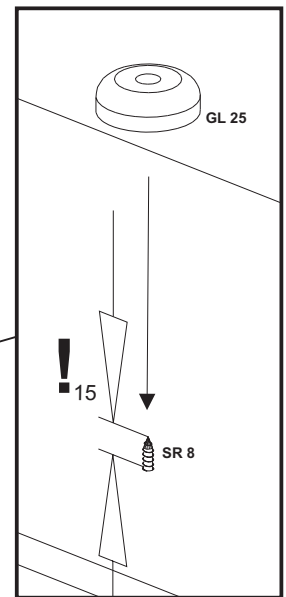
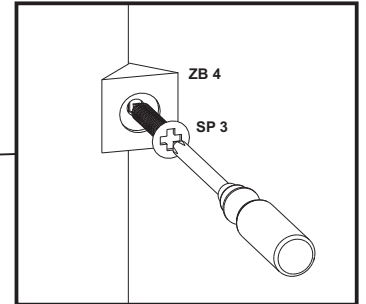
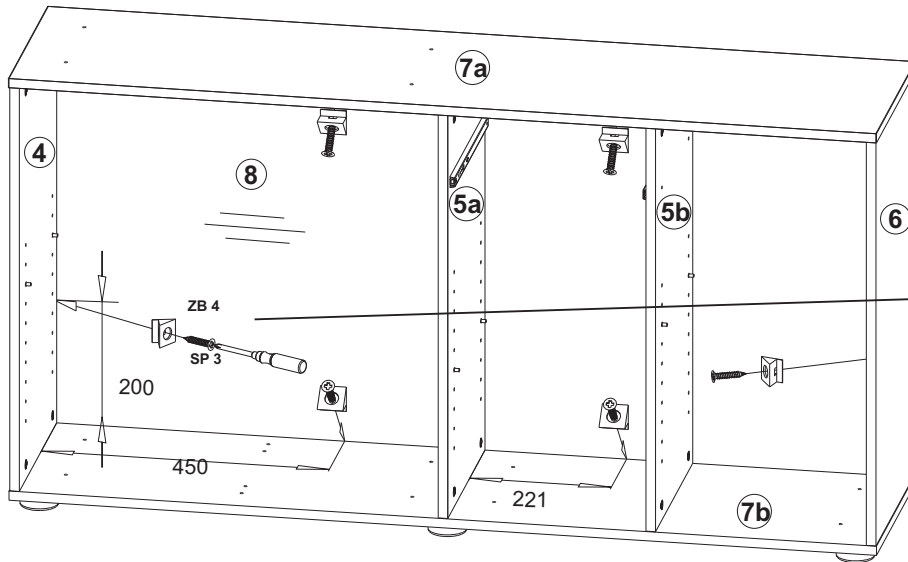
6 x
ZB 4

3,5x20
6 x SP3

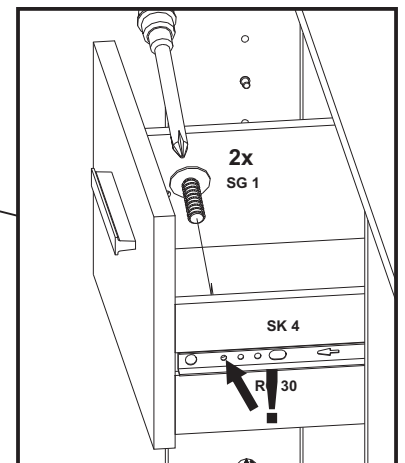
4,0x45
4 x SR8

4 x
GI25

1

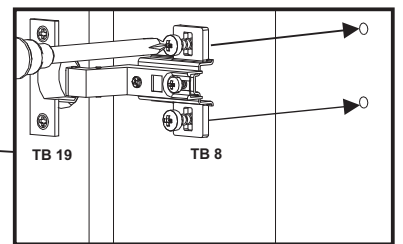
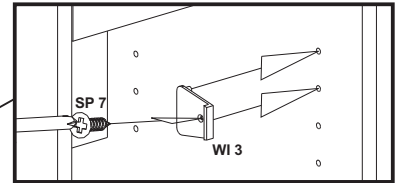
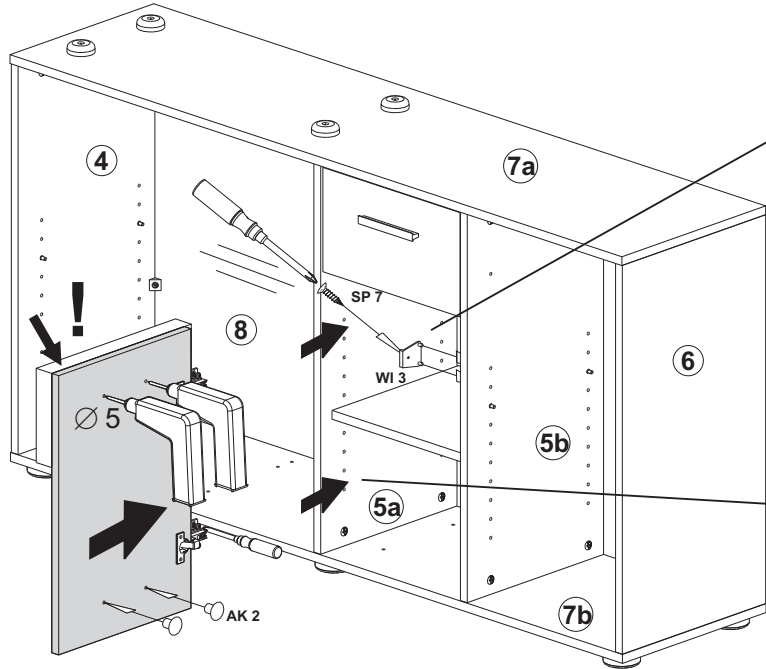
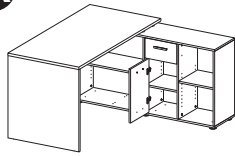
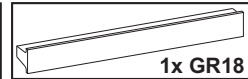
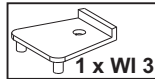


2



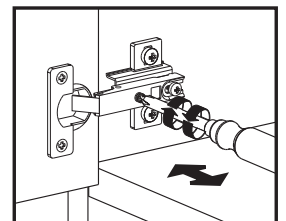
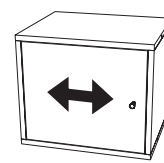
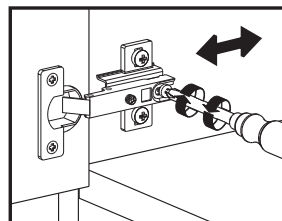
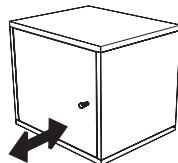
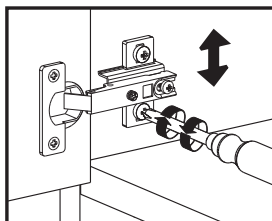
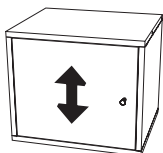
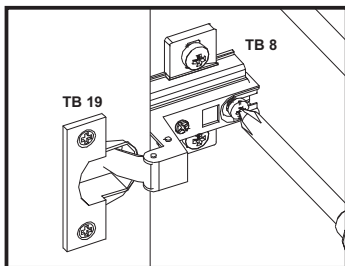
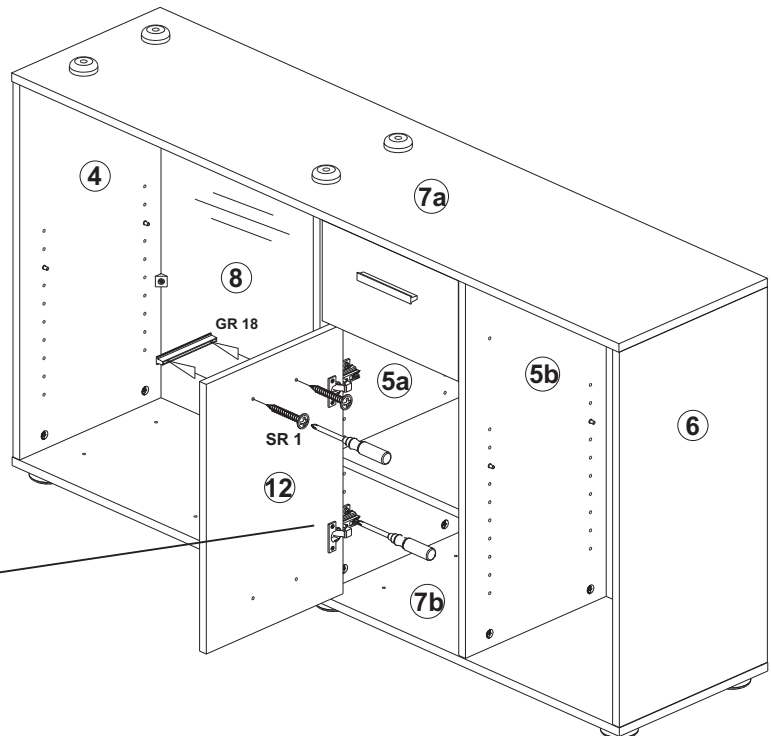
1

A



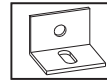
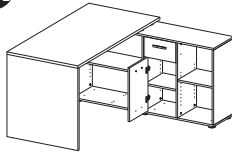
1

2



J1

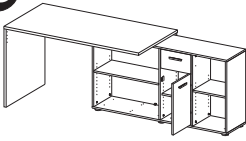
A



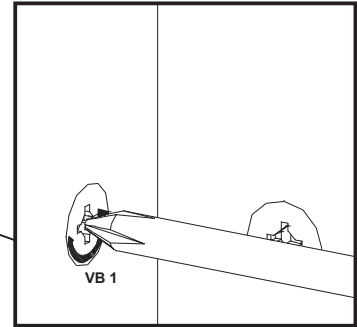
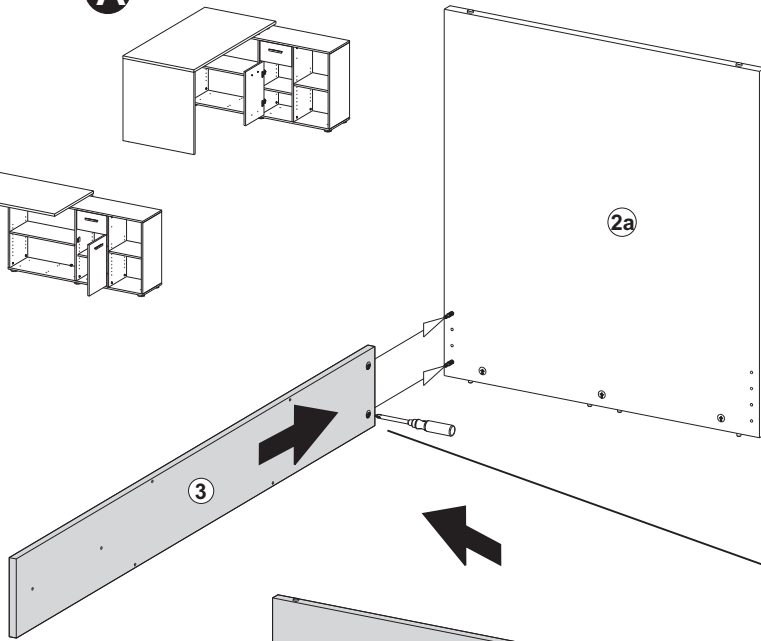
1 x
WI3

4,0x13
2 x SO14

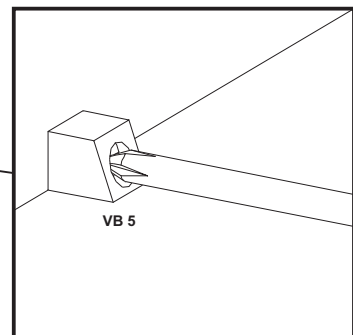
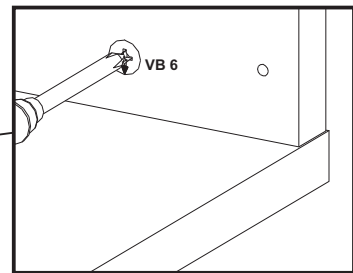
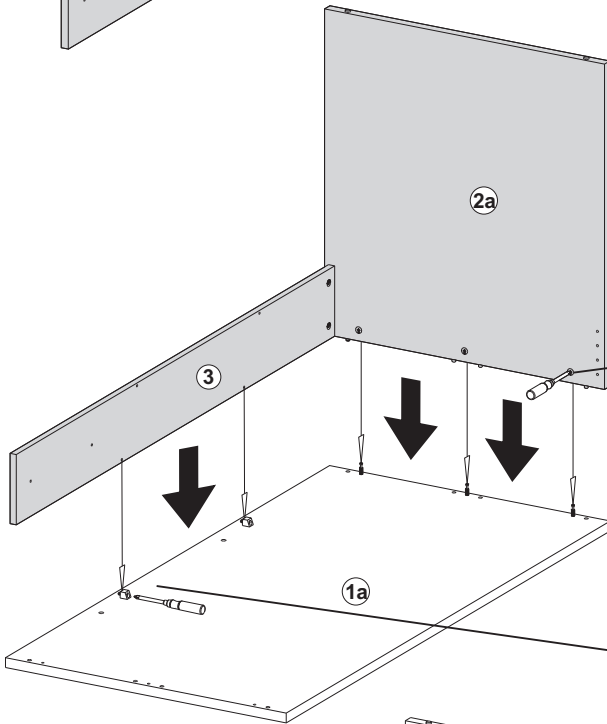
C



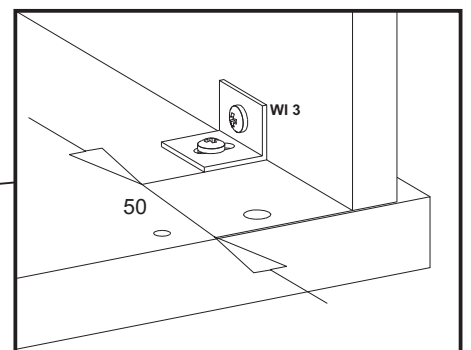
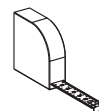
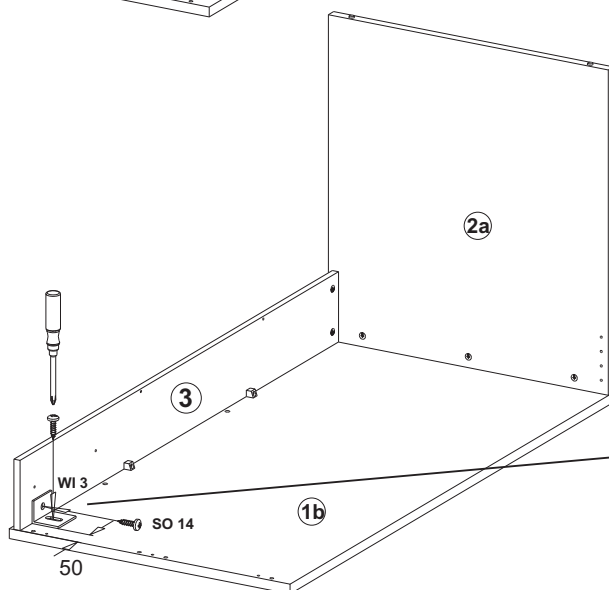
1



2

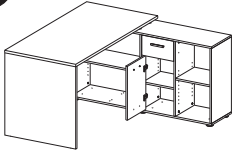


3



K1

A

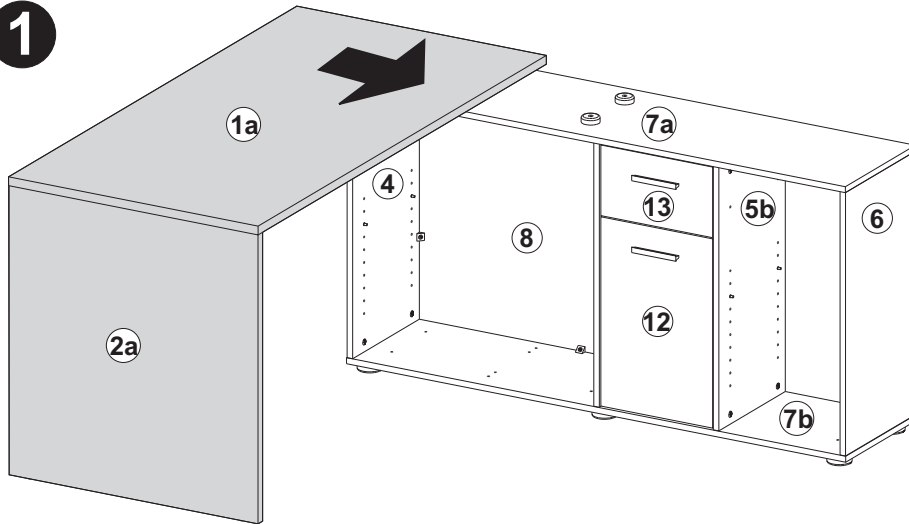


3,5x22
2 x SP10

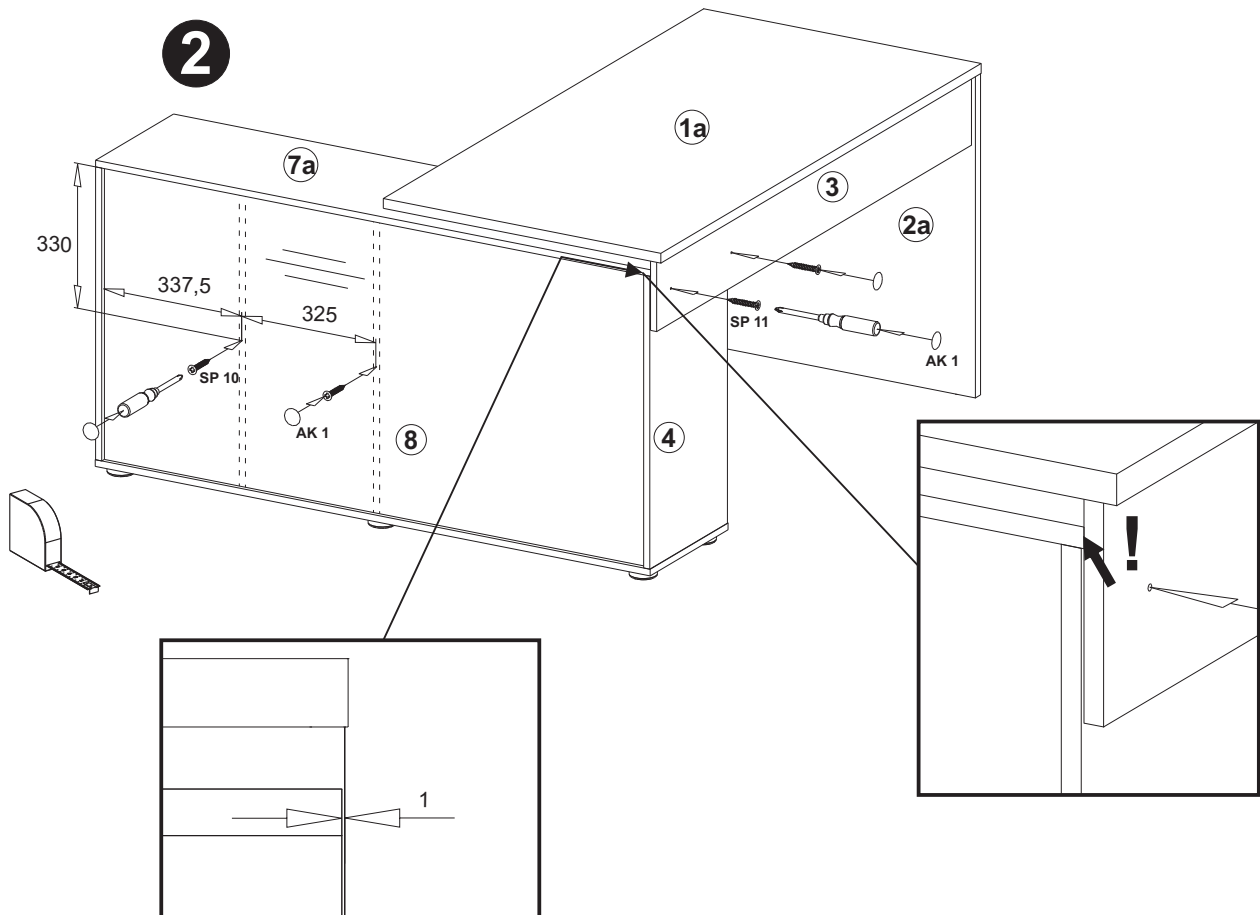
4x25
2 x SP11

4 x AK1

1



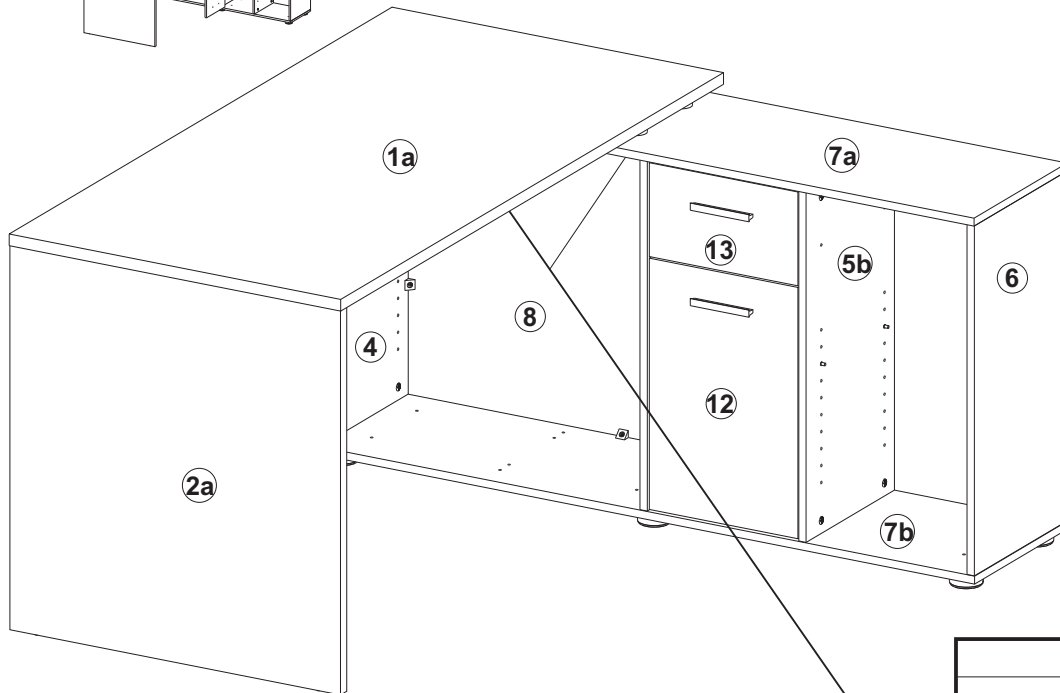
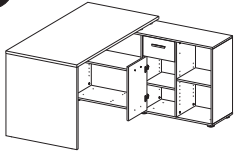
2



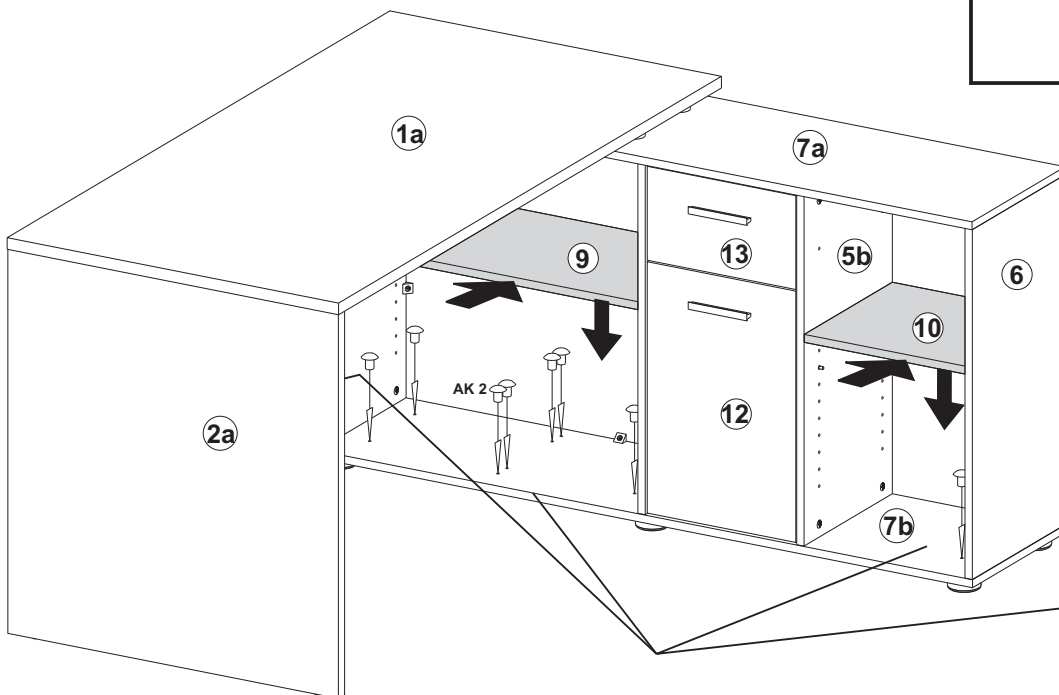
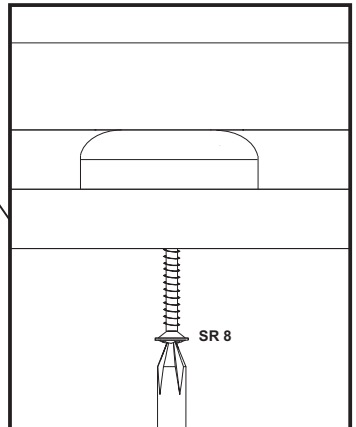
L1

A

12x AK2

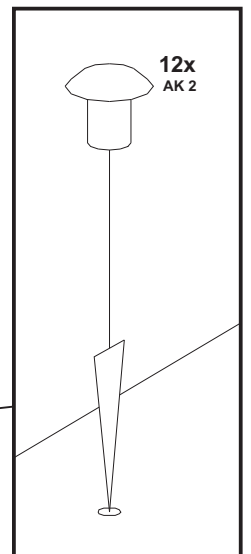


4x

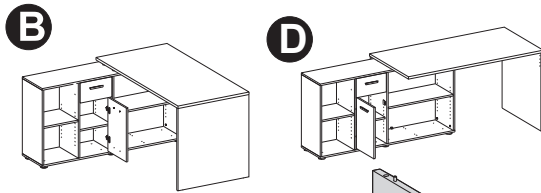


AK 2

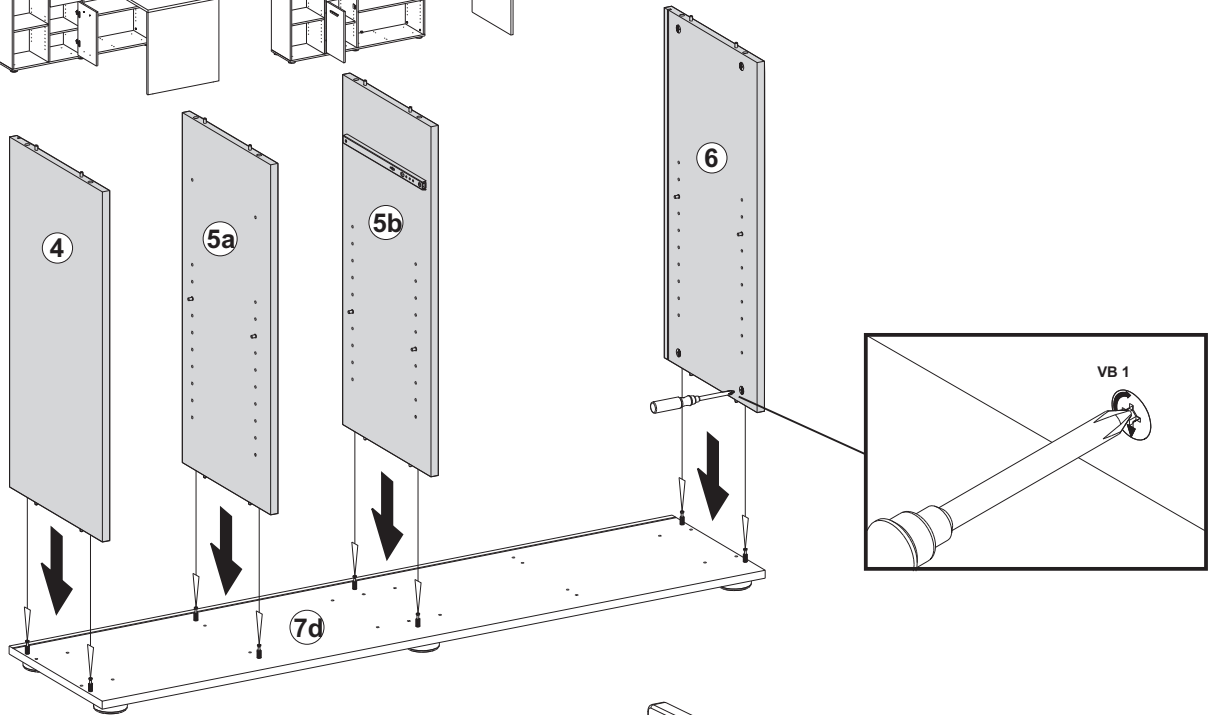
12x AK 2



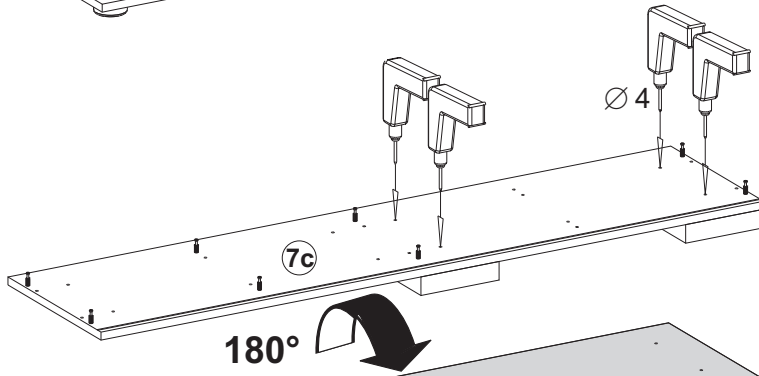
G2



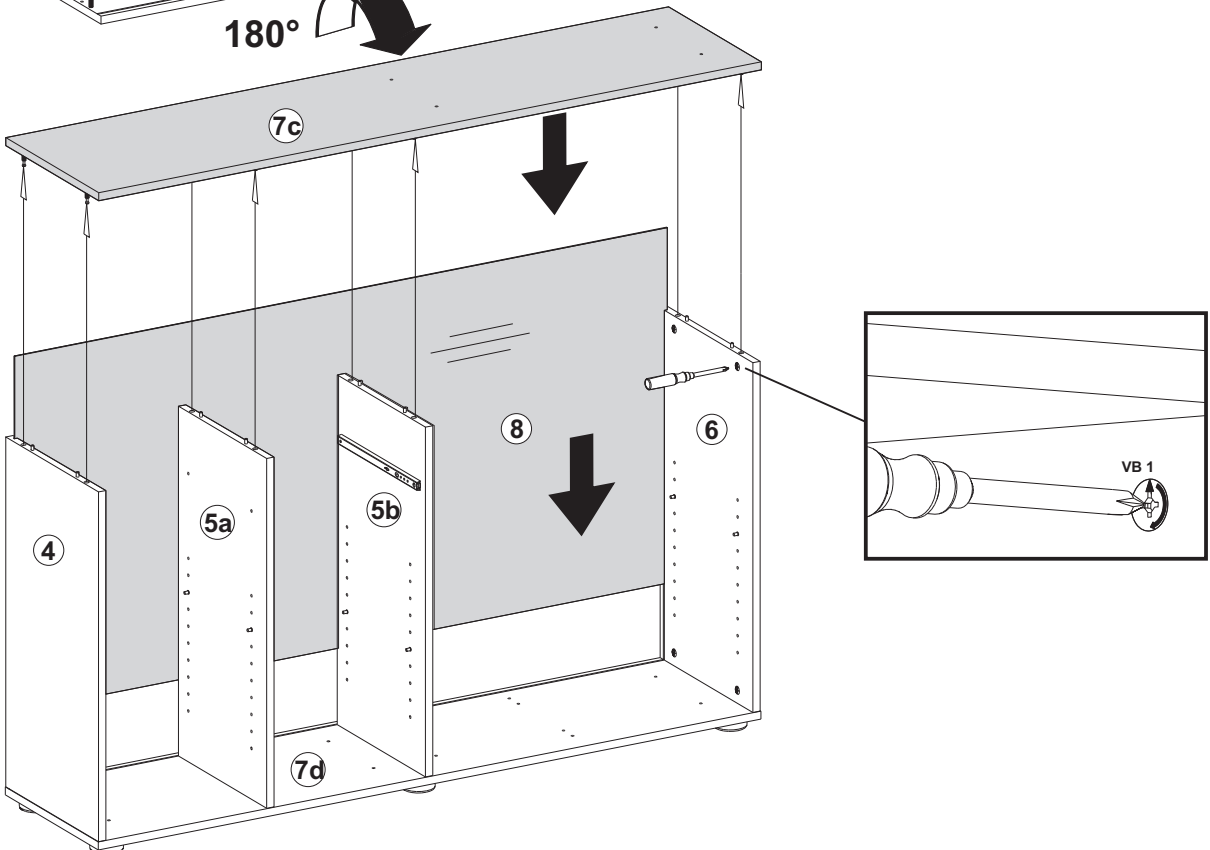
1



2

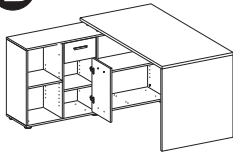


3

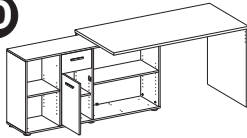


H2

B



D



M4x8
2 x SG1

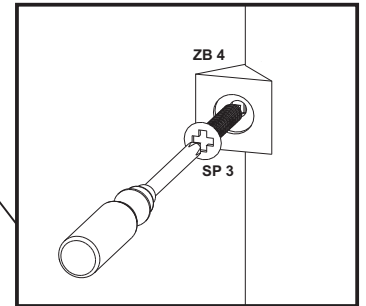
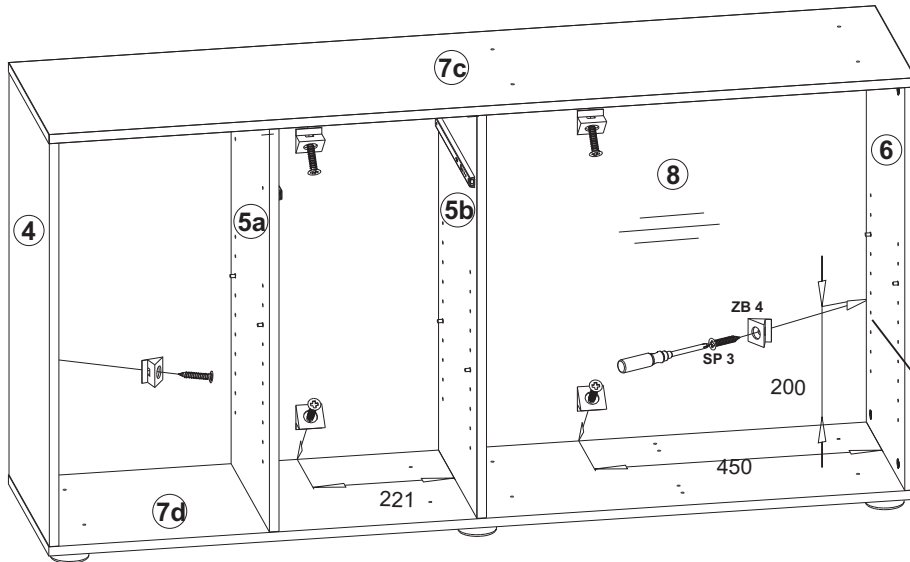
6 x
ZB 4

3,5x20
6 x SP3

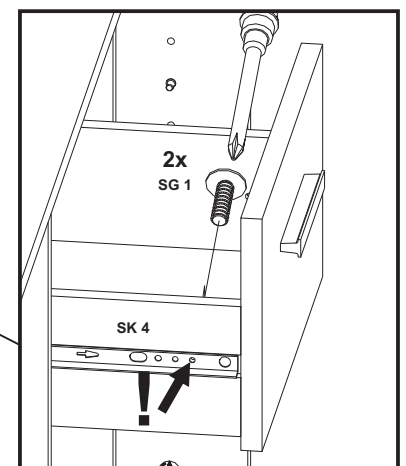
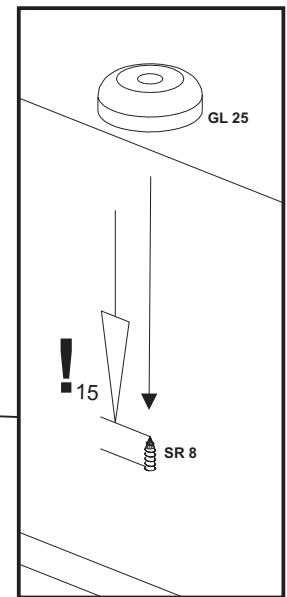
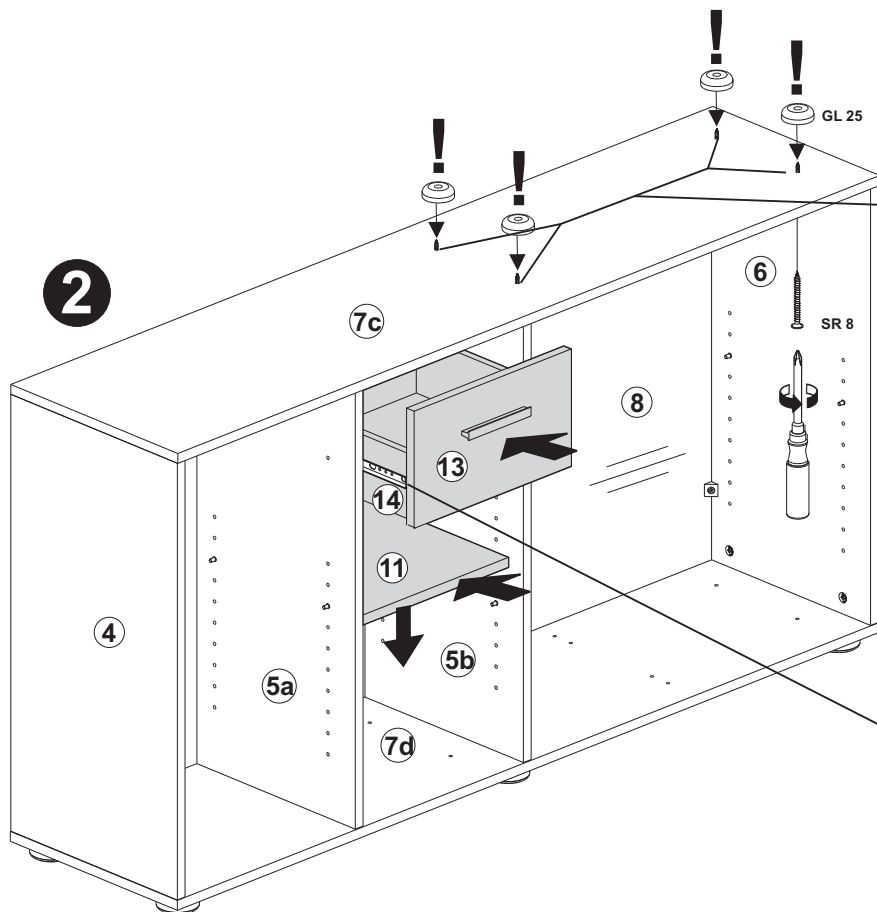
4,0x45
4 x SR8

4 x
GI25

1

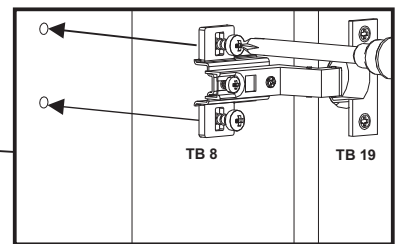
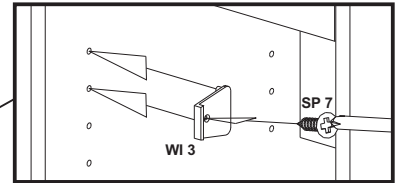
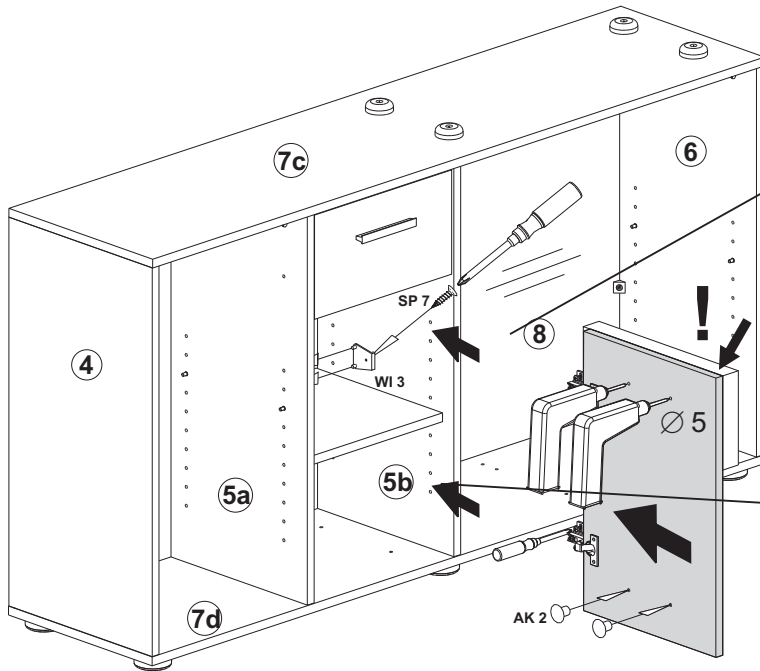
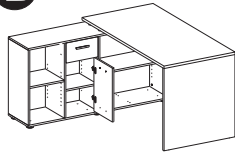
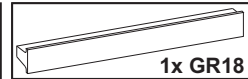
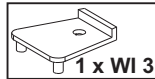


2



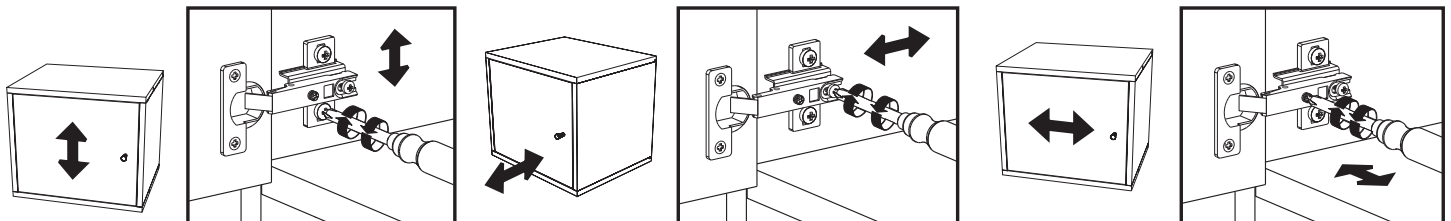
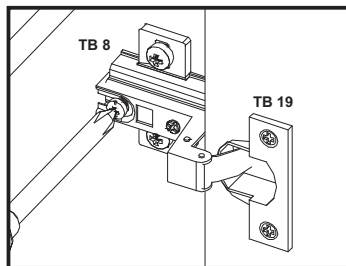
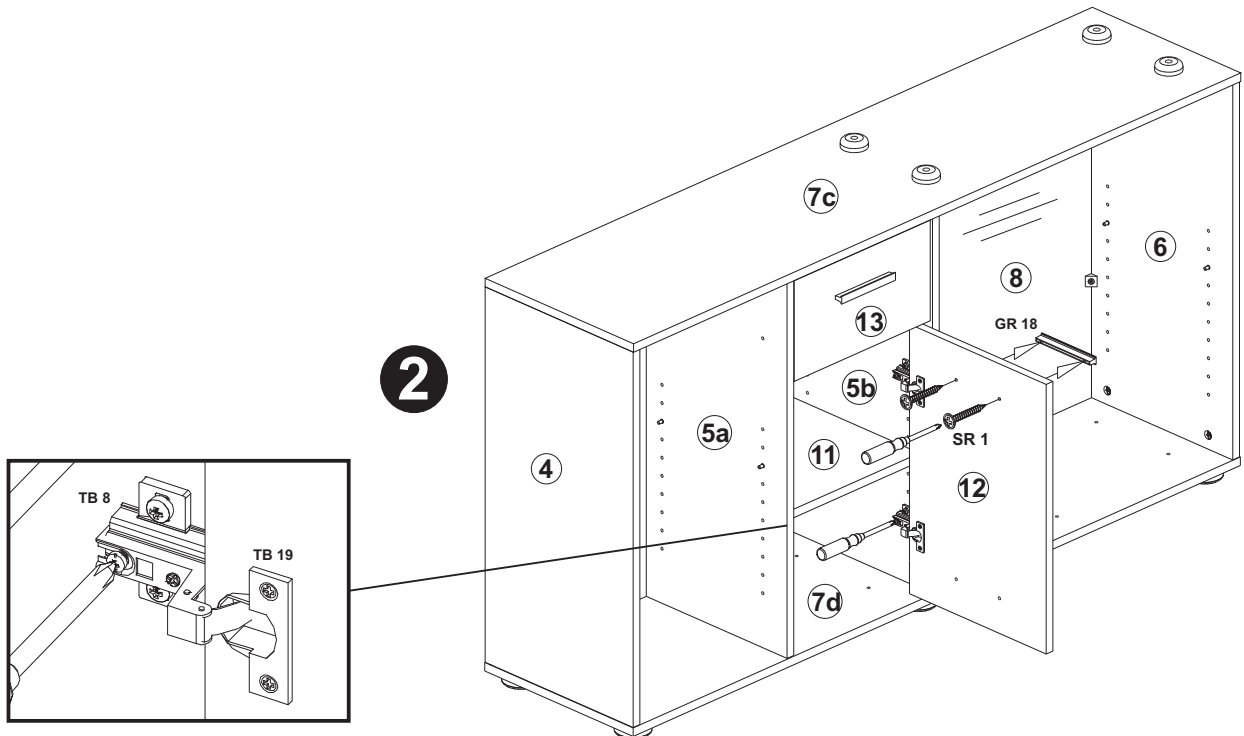
12

B



1

2



J2

B

1 x WI 3

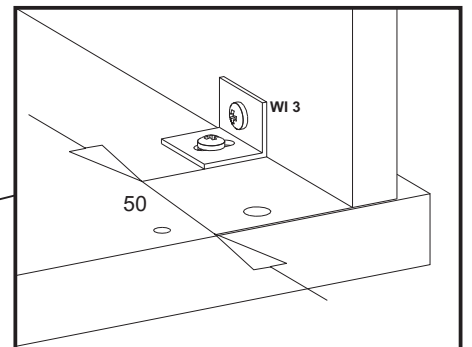
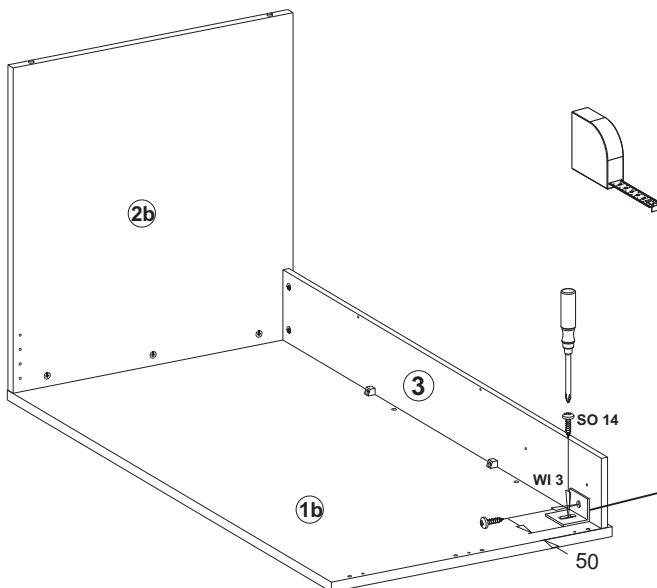
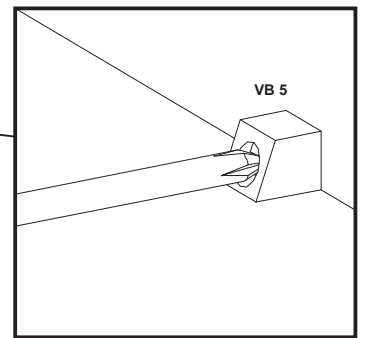
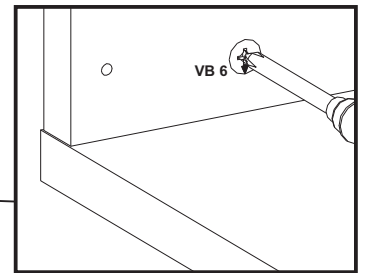
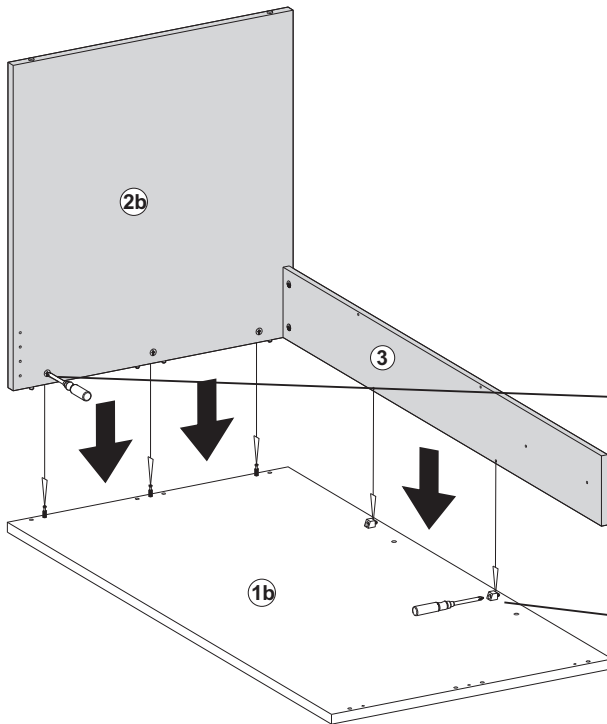
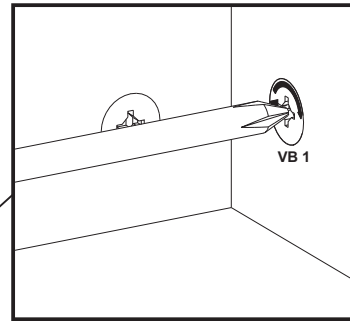
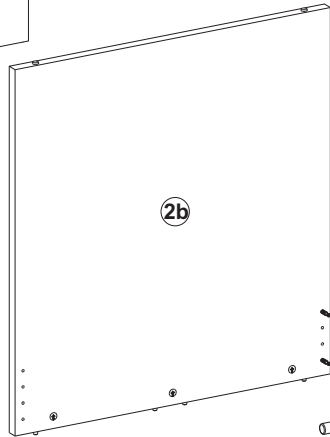
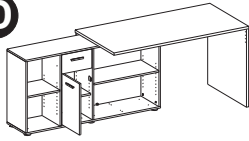
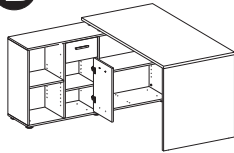
4,0x13
2 x SO14

D

1

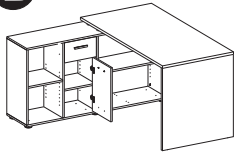
2

3



K2

B

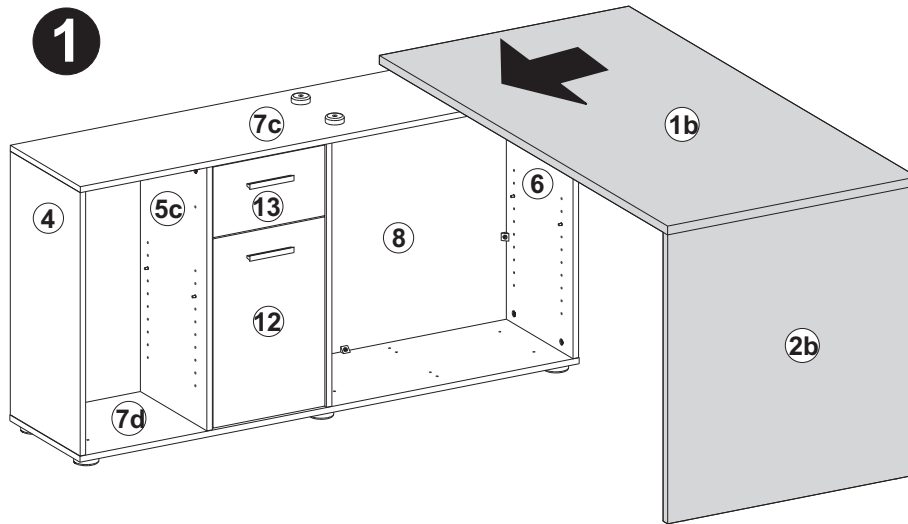


3,5x22
2 x SP10

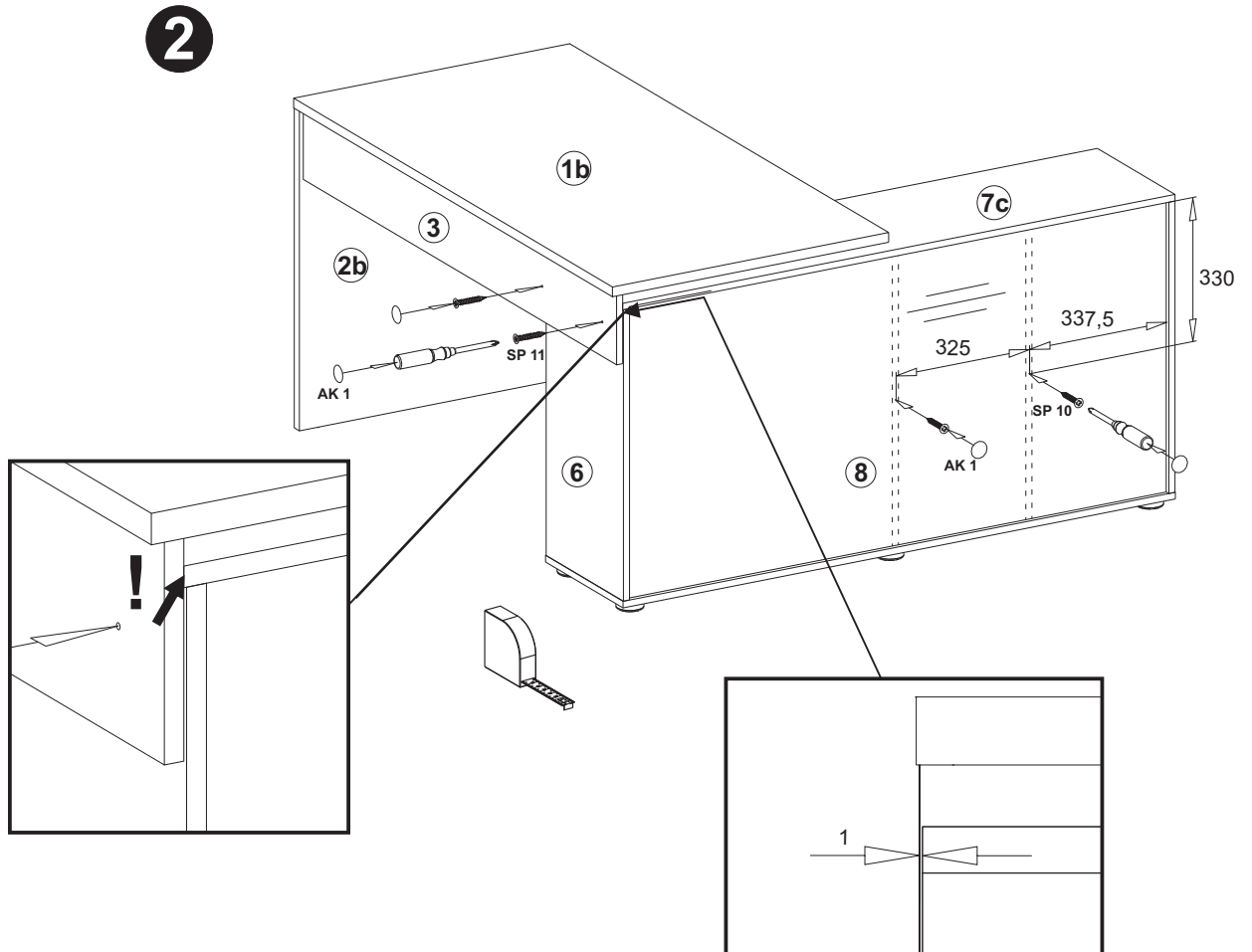
4x25
2 x SP11

AK1
4 x AK1

1

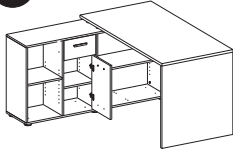


2

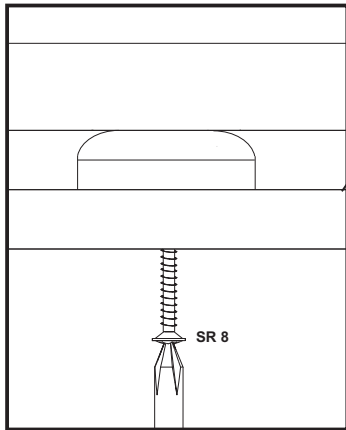
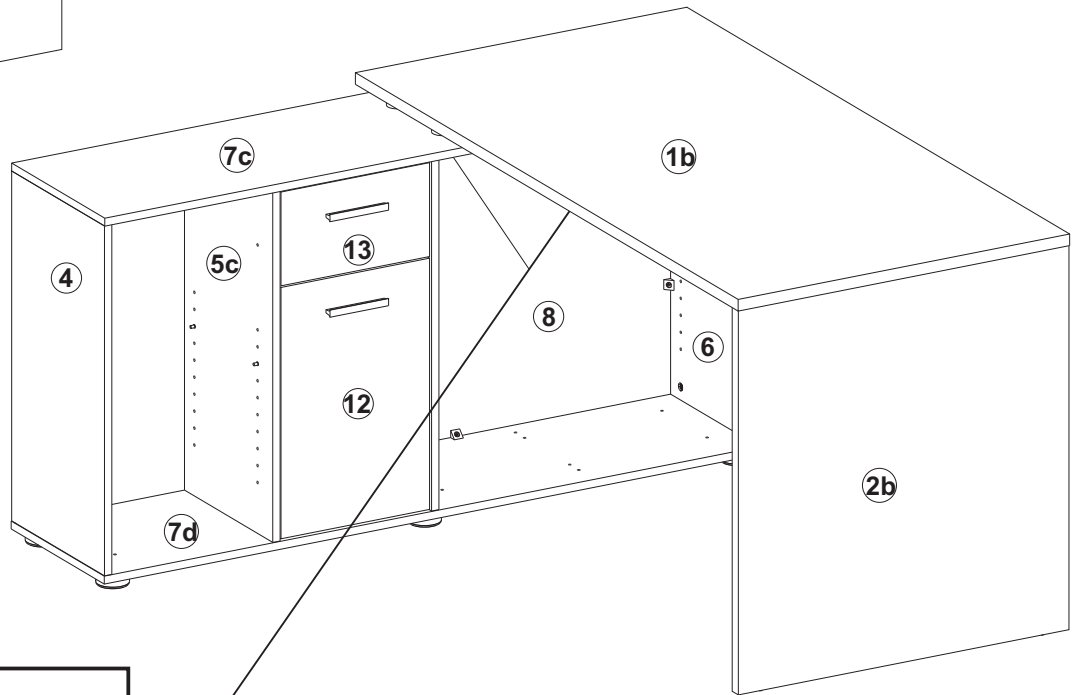


L2

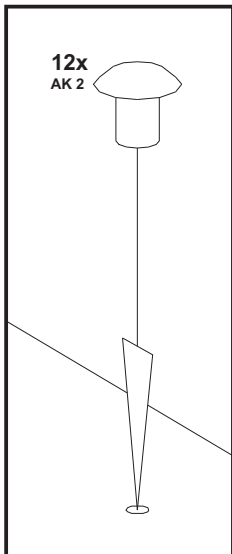
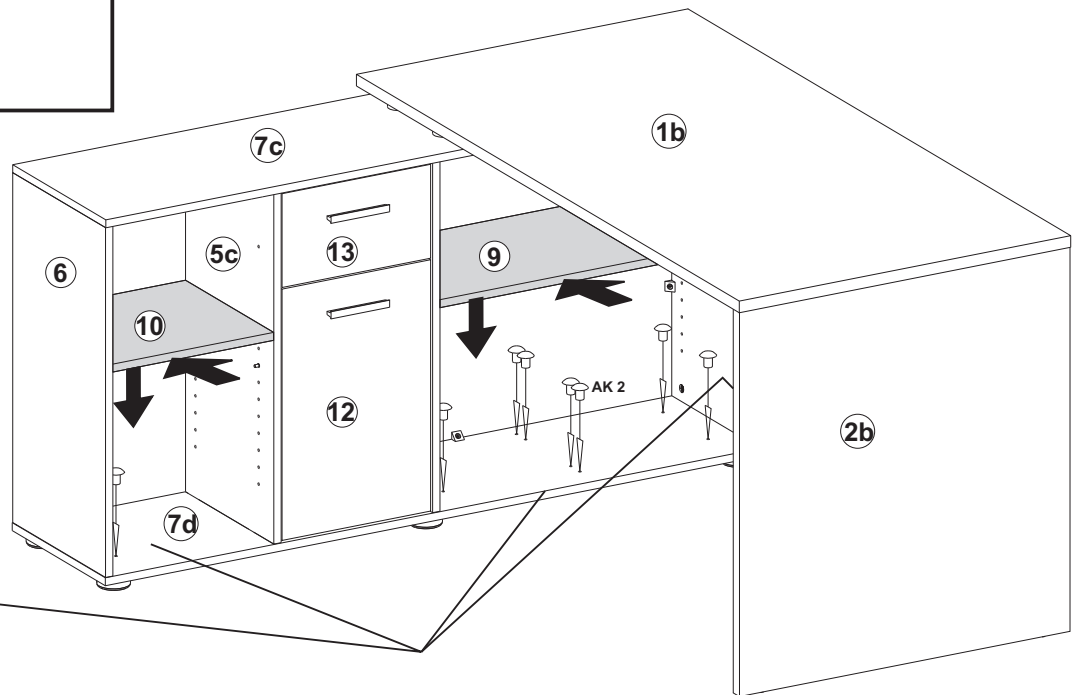
B



12x AK2

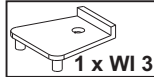


4x

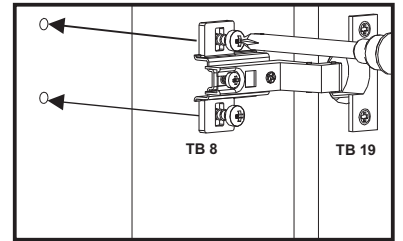
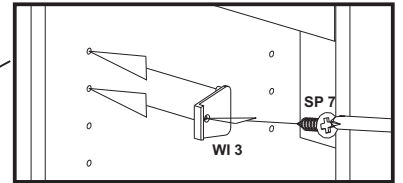
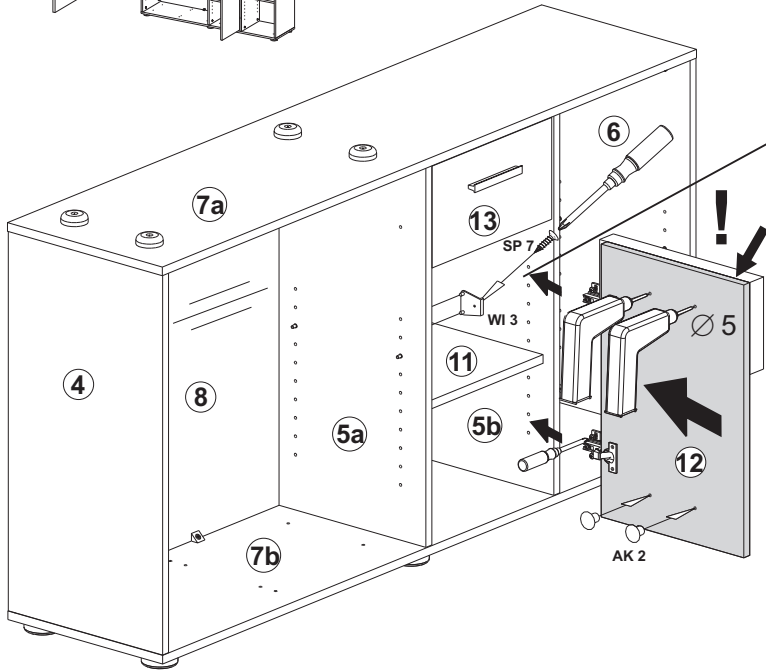


13

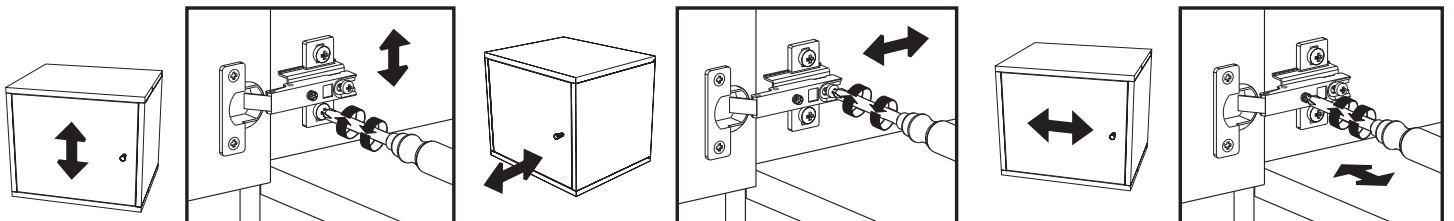
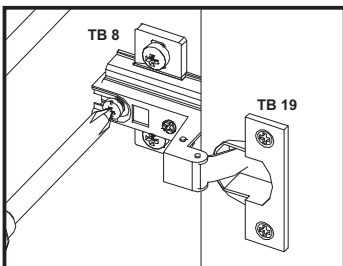
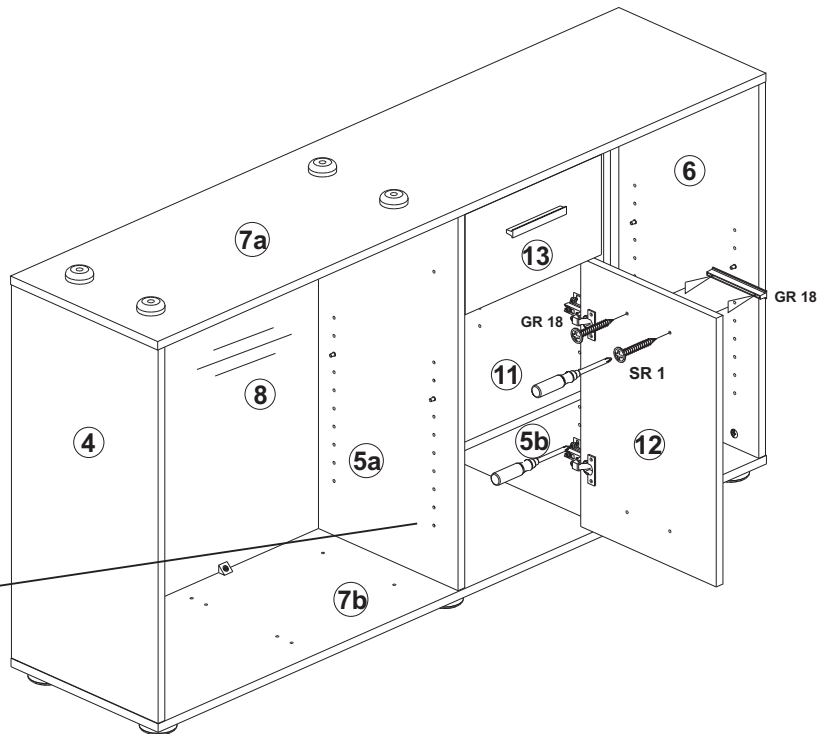
Ⓒ



1



2



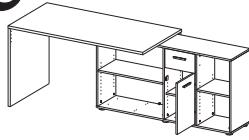
K3

©

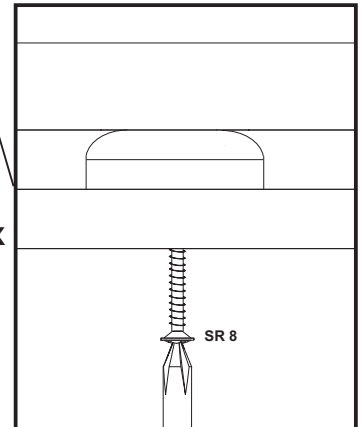
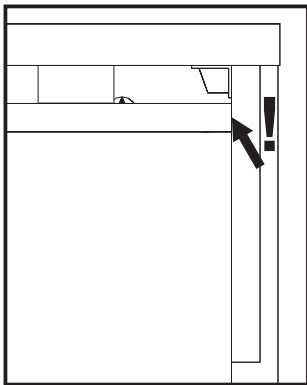
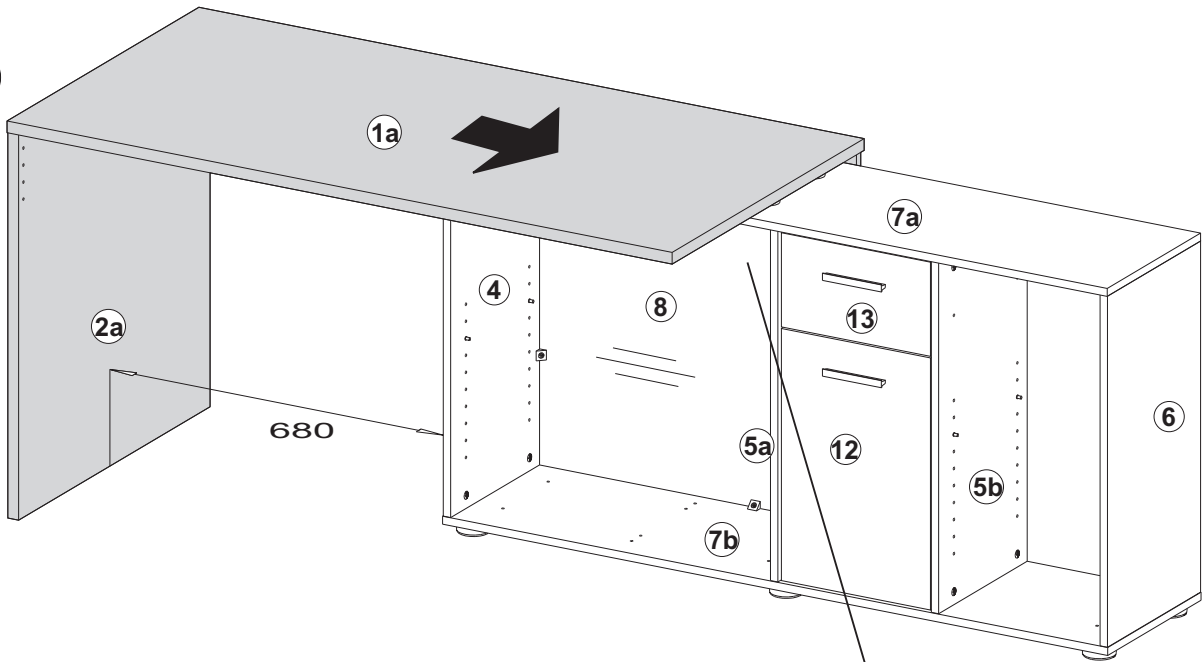
2 x AK2

3,5x22
2 x SP10

2 x AK1

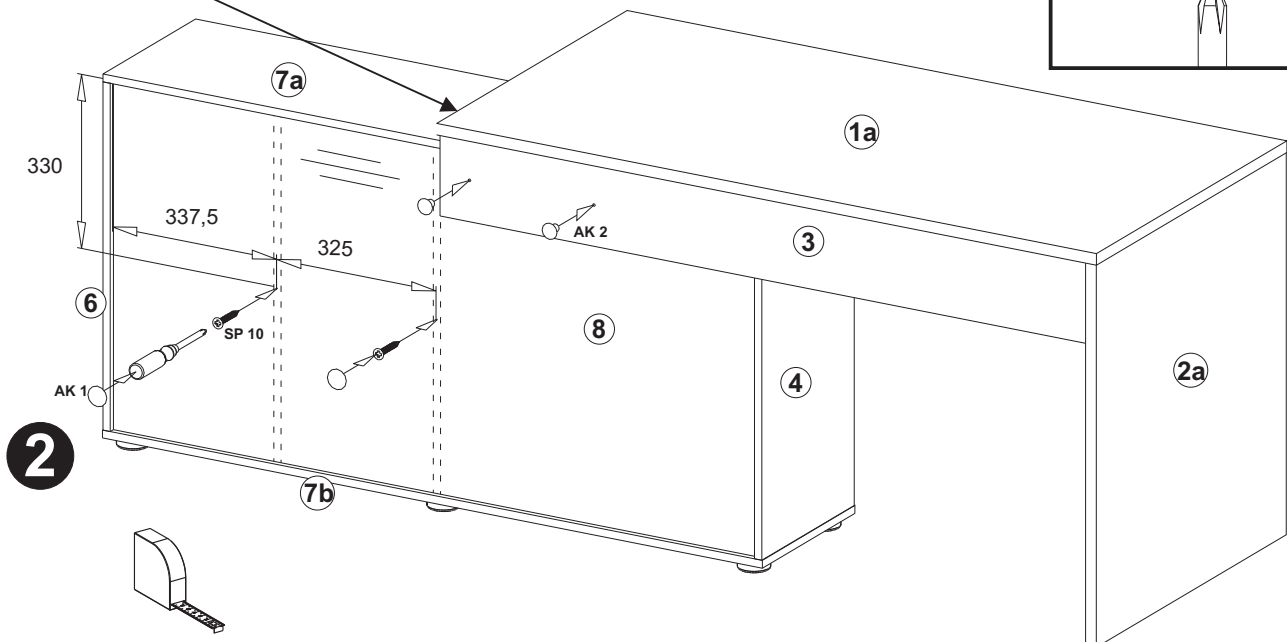


1



4x

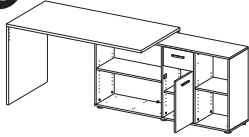
SR 8



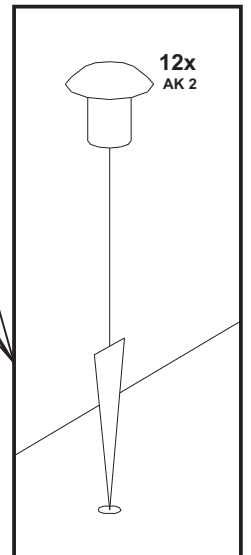
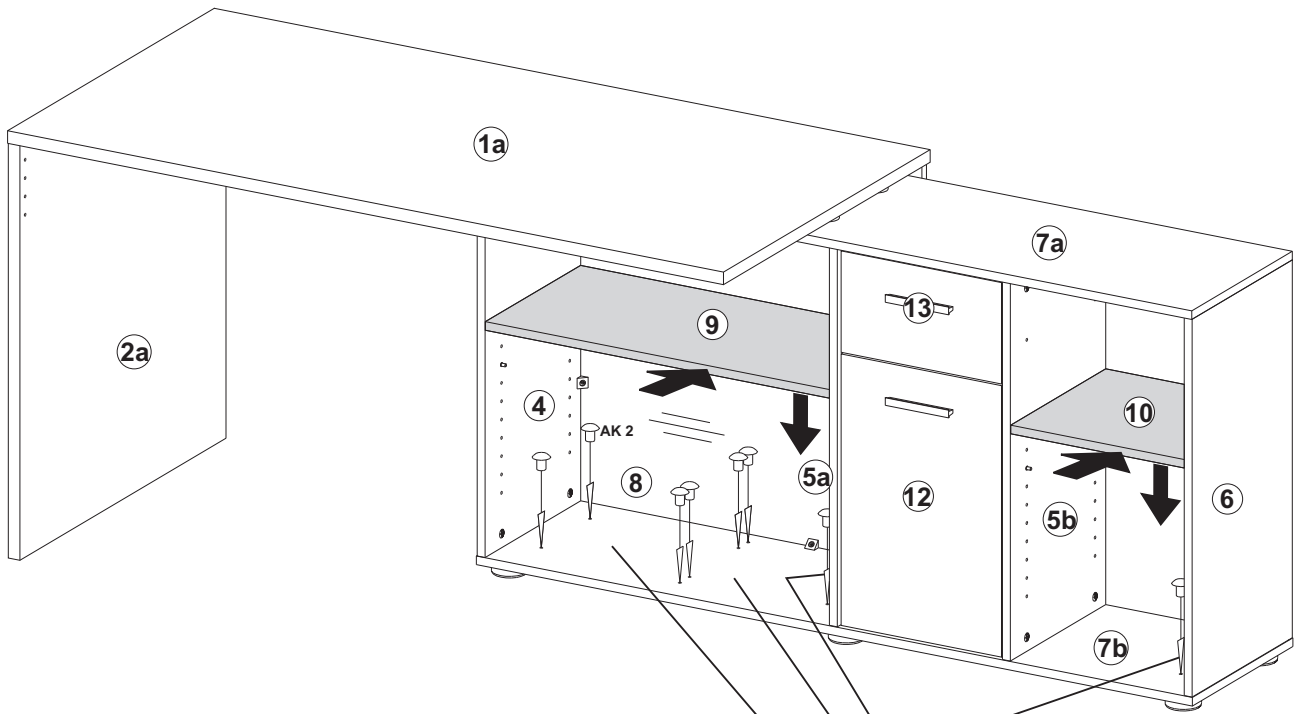
2

L3

G

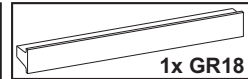
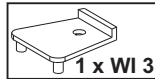


12x AK2

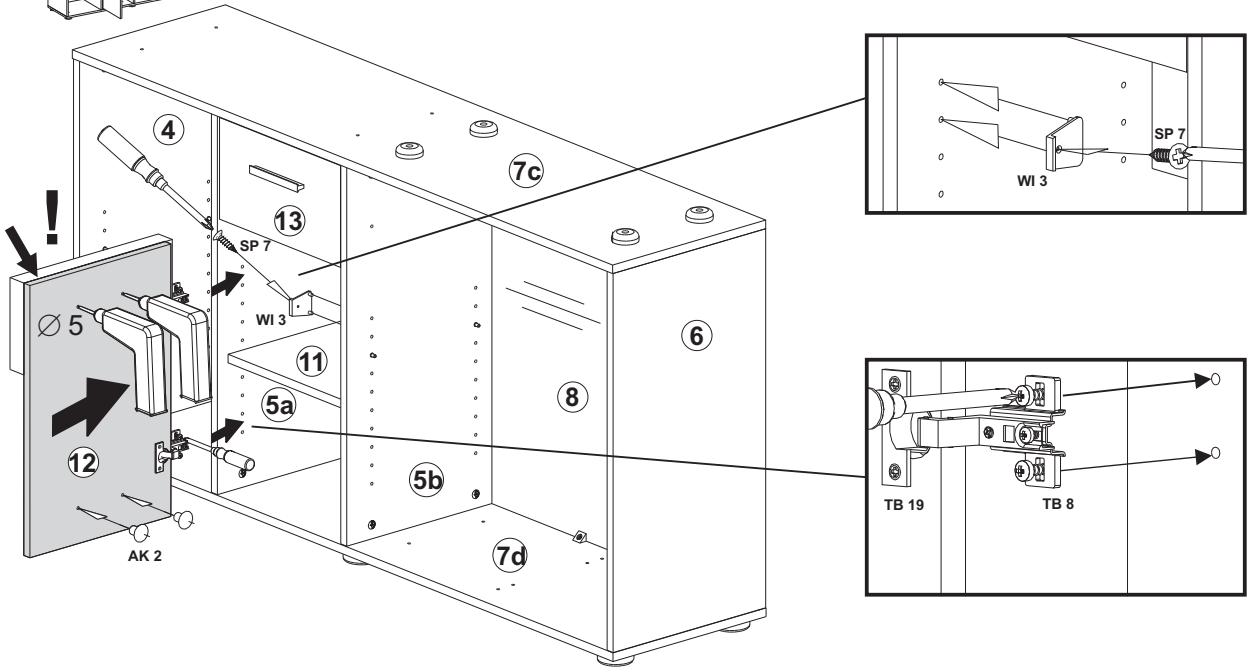


14

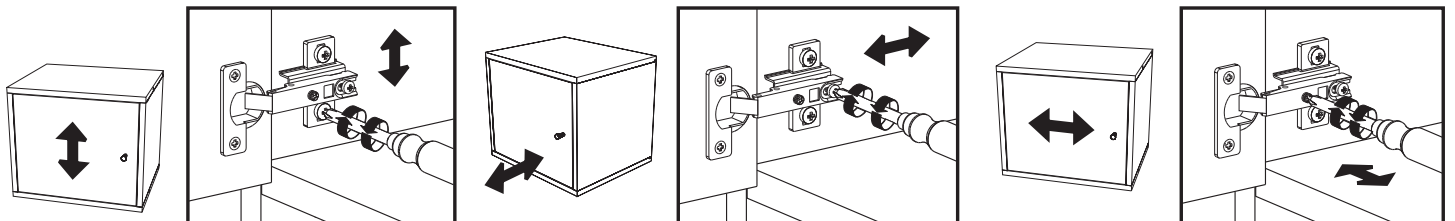
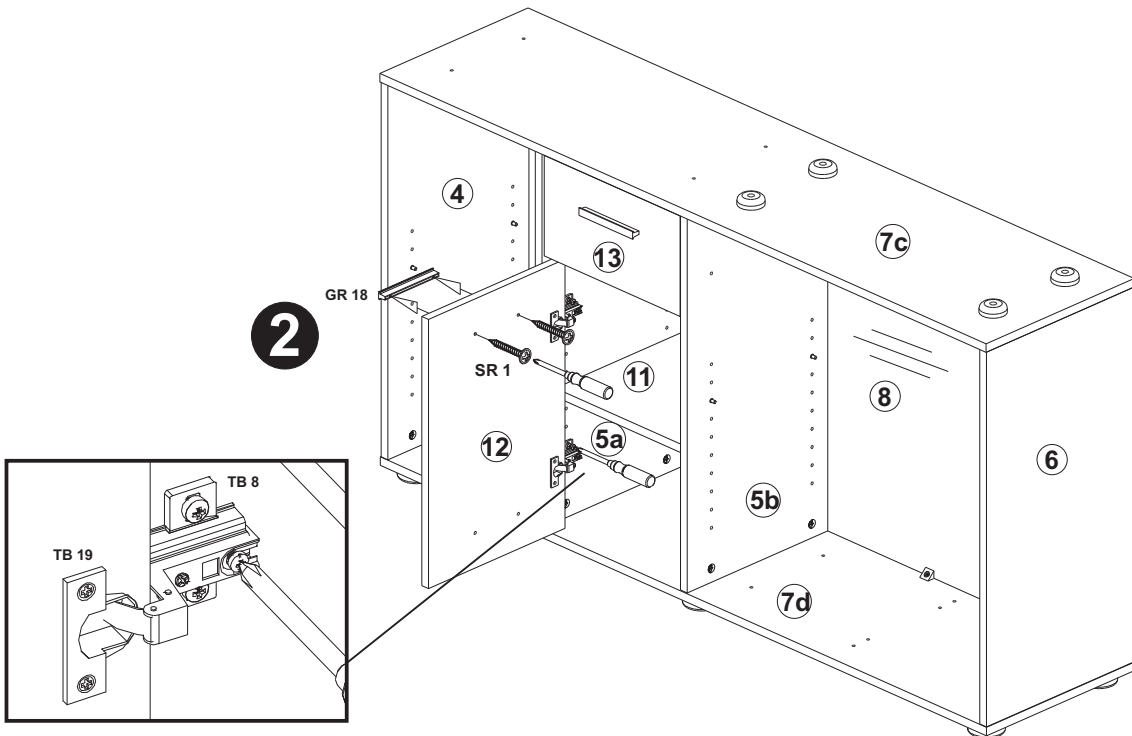
D



1

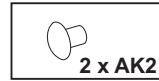
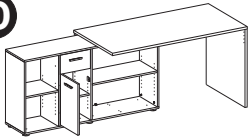


2

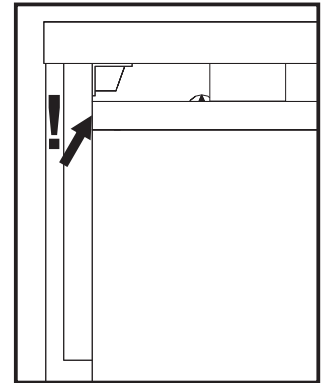
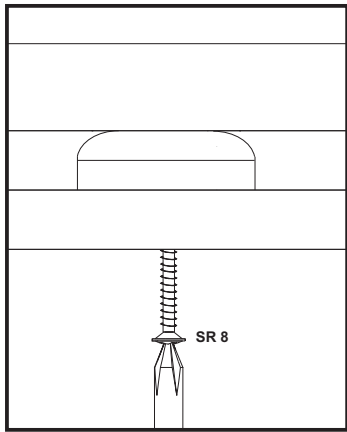
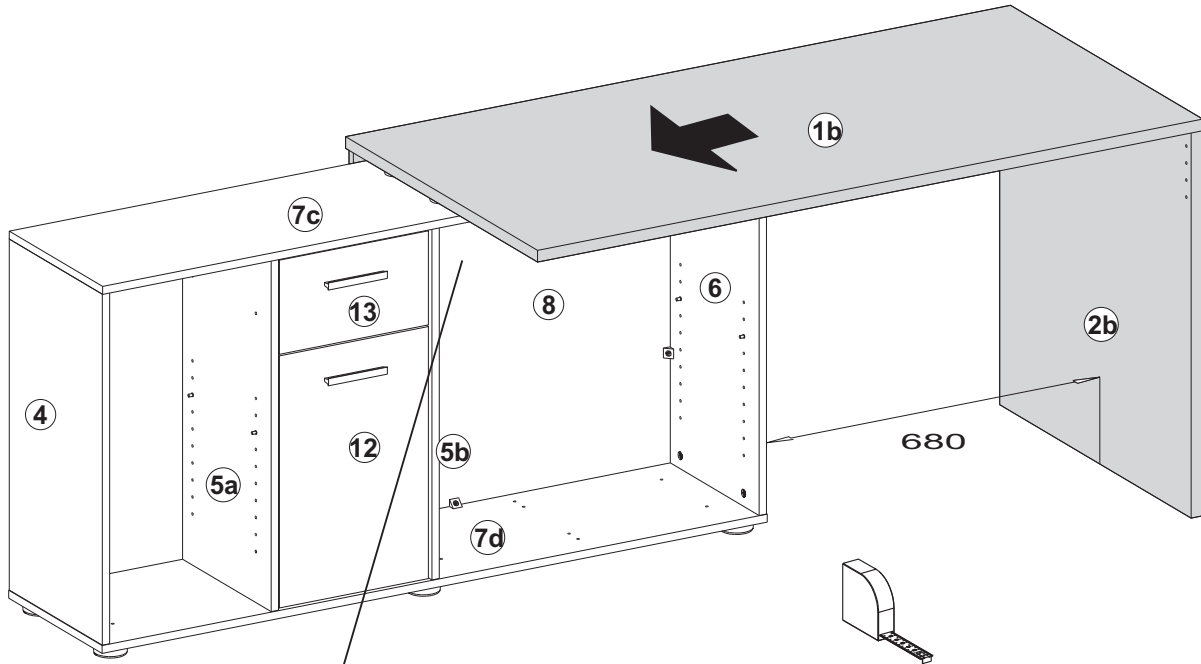


K4

D



1



2

