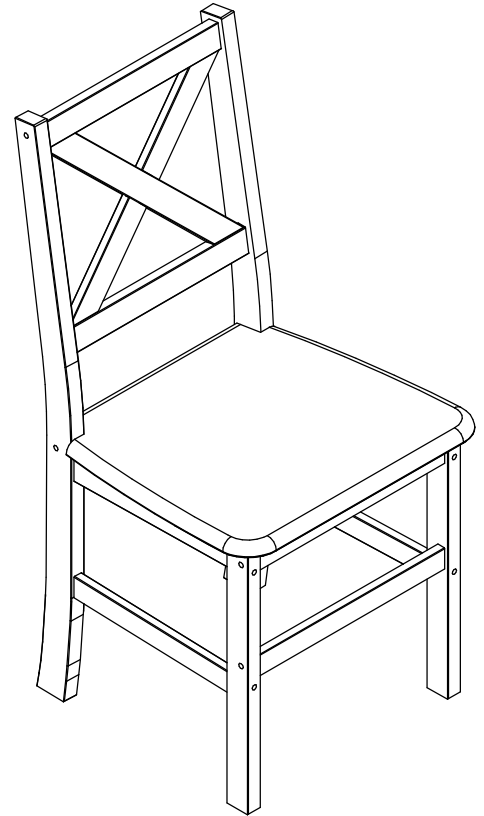
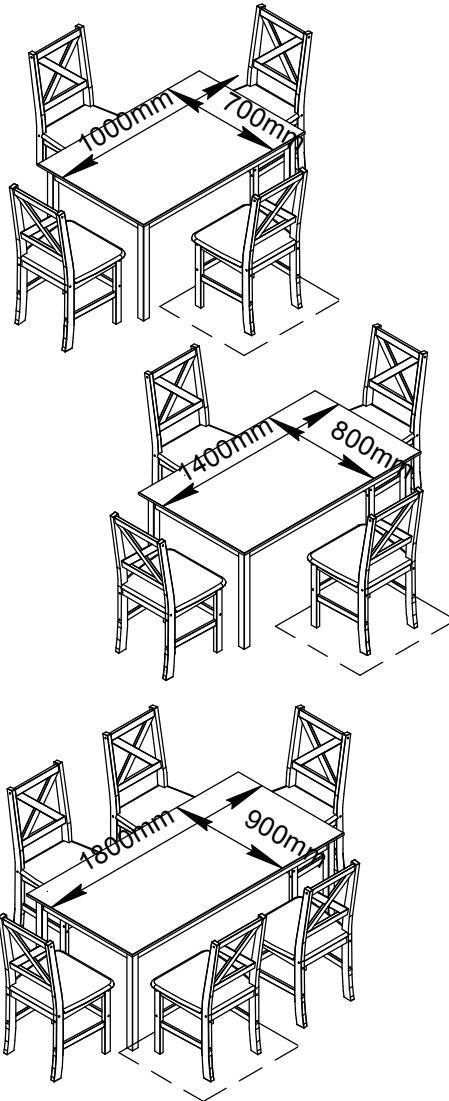
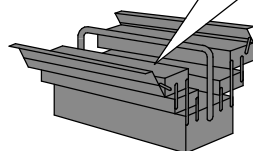
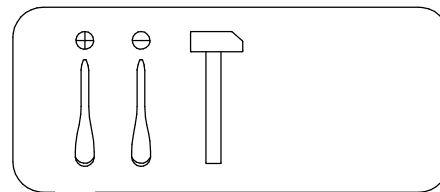
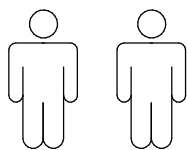


Art. Nr. 876516; 188536; 373739; 392503; 715515;
536137; 452330; 703470; 864992; 188002;
725491

LKZ 40605



- | | | | |
|-----------|------------------------------------|-----------|--------------------------------|
| D | Montageanleitung | GB | Assembly instructions |
| FR | Notice de montage | IT | Istruzioni di montaggio |
| NL | Handleiding voor de montage | PL | Instrukcja montażu |
| CZ | Montážní návod | SK | Návod na montáž |
| HU | Szerelési útmutató | RO | Instrukțiuni de montaj |
| TR | Montaj talimatı | RU | Инструкция по монтажу |

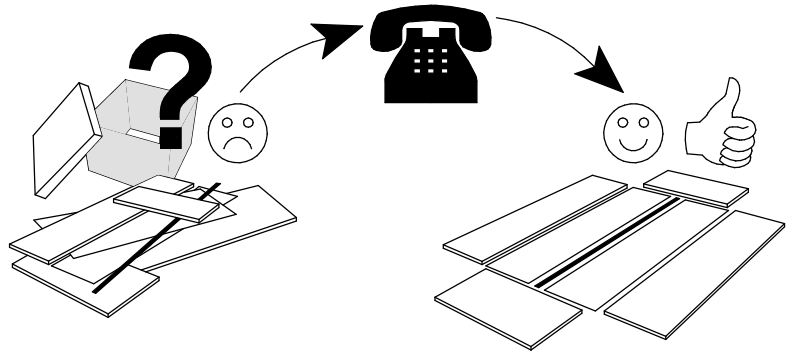
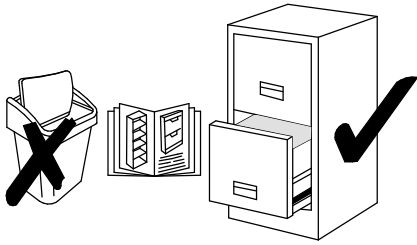


Service · Dienstverlening · Serwis · Servis · Сервисная служба

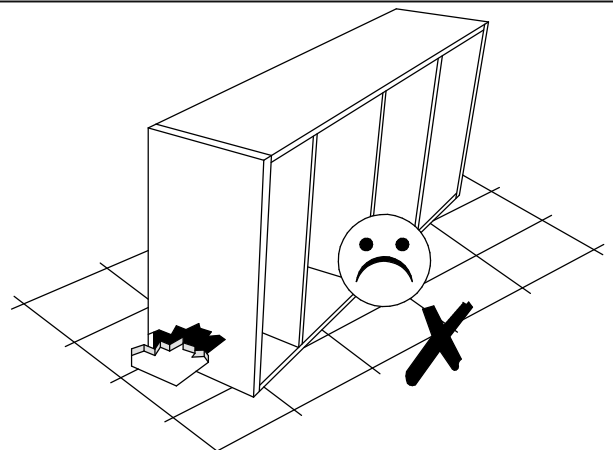
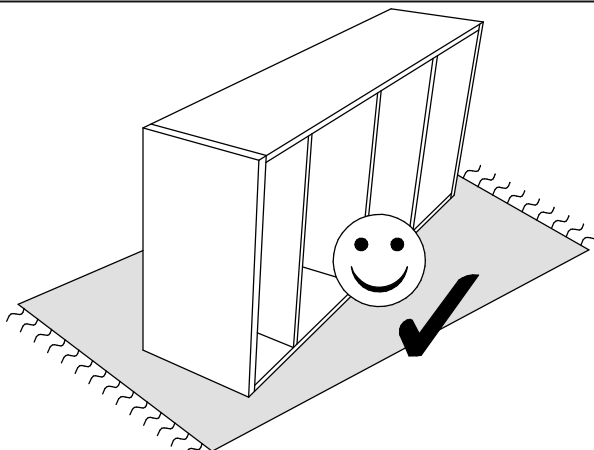
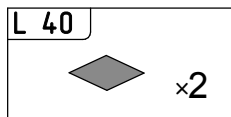
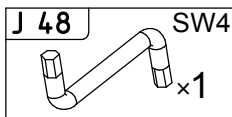
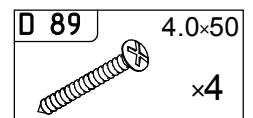
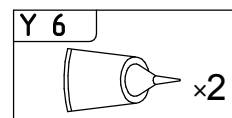
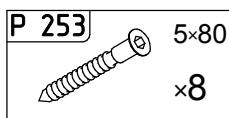
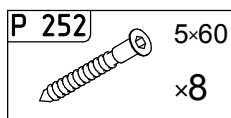
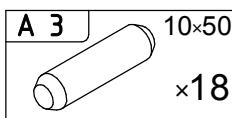
Name · Naam · Nazwa · Isim · Название

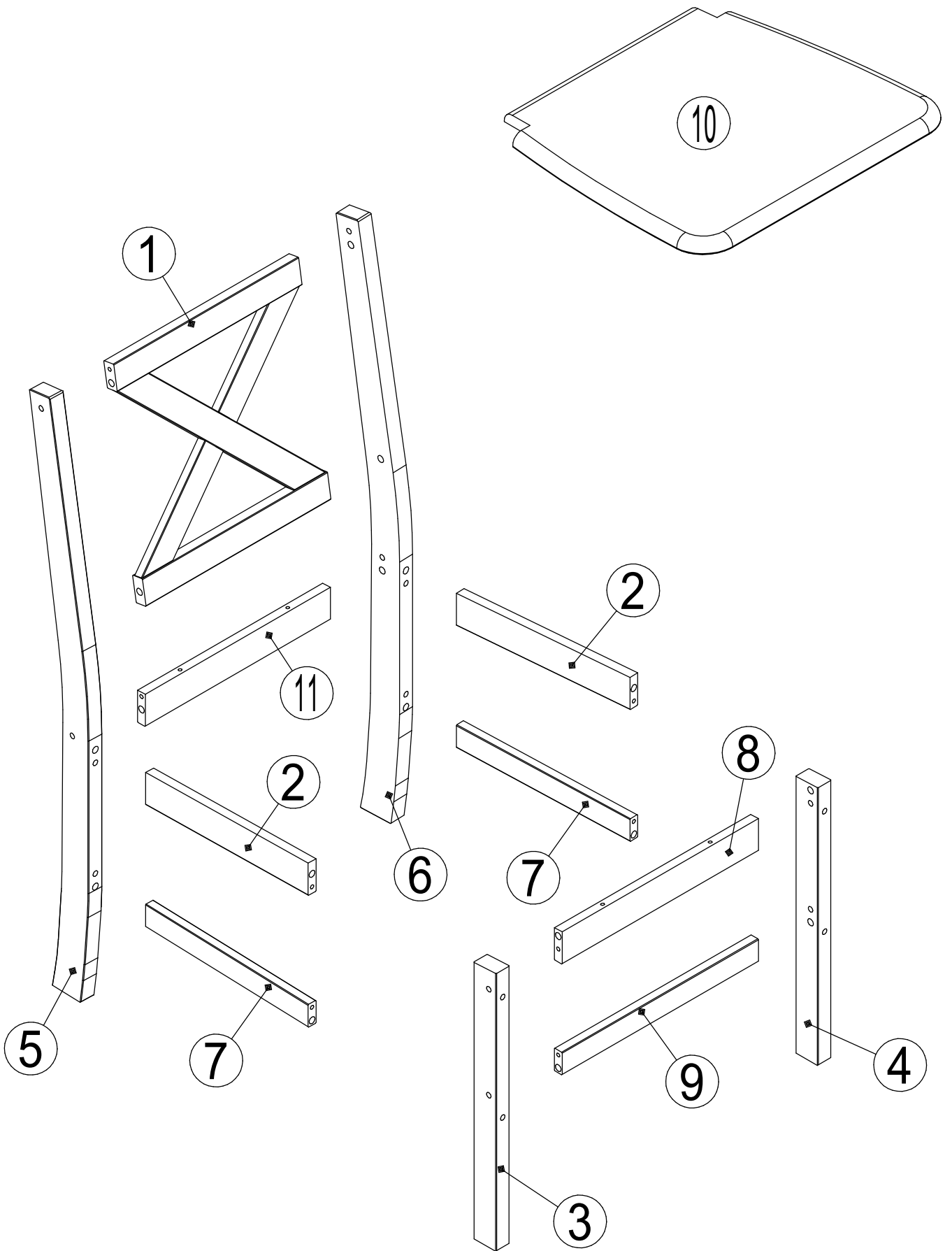
Nr. · No. · Номер

Typ · Type · Тип · Тип

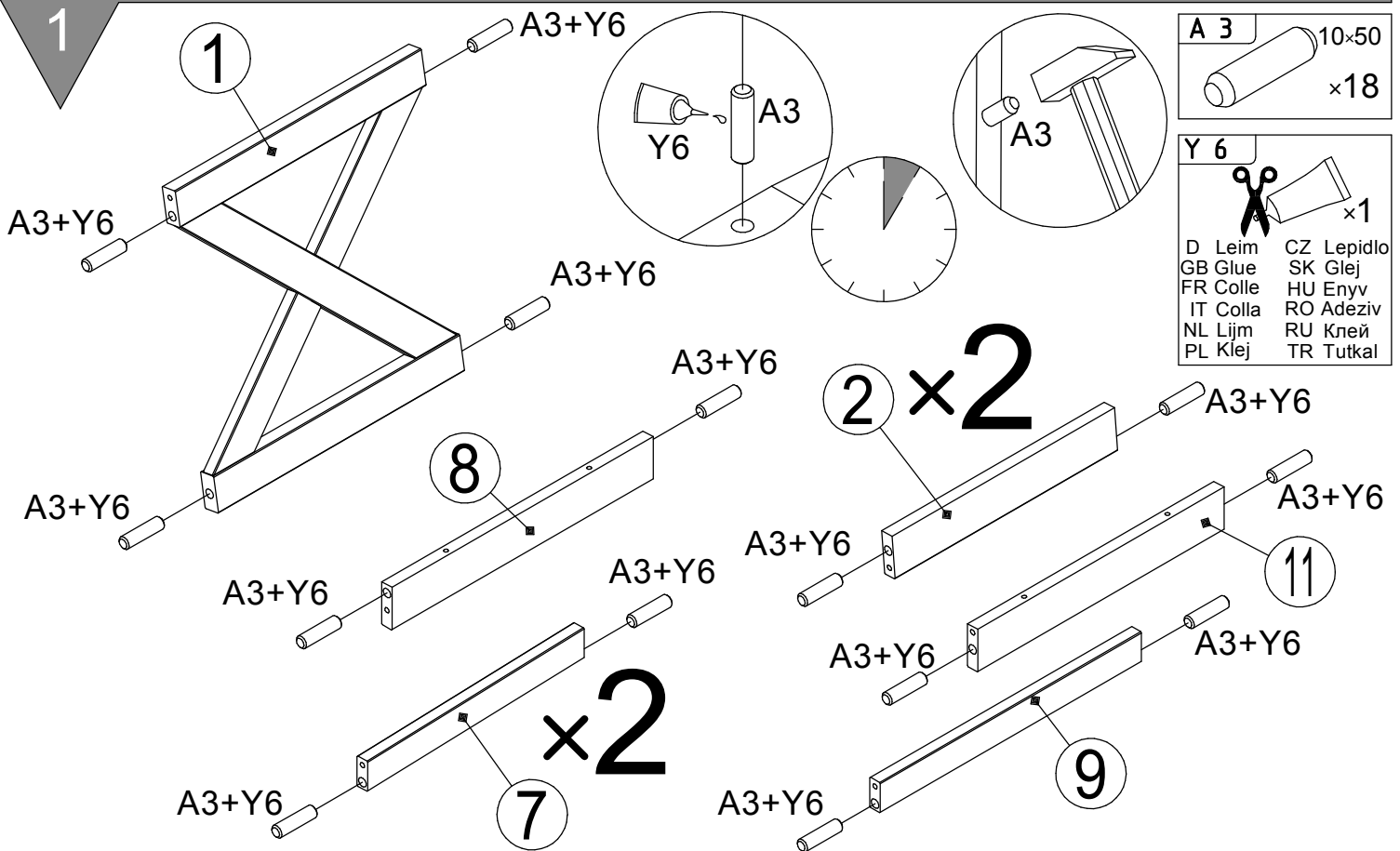


N	Size/MaB (mm)	Qty	✓
1	350×330	1	
2	300×50	2	
3	430×40	1	
4	430×40	1	
5	905×110	1	
6	905×110	1	
7	300×35	2	
8	350×50	1	
9	350×35	1	
10	450×419	1	
11	330×50	1	

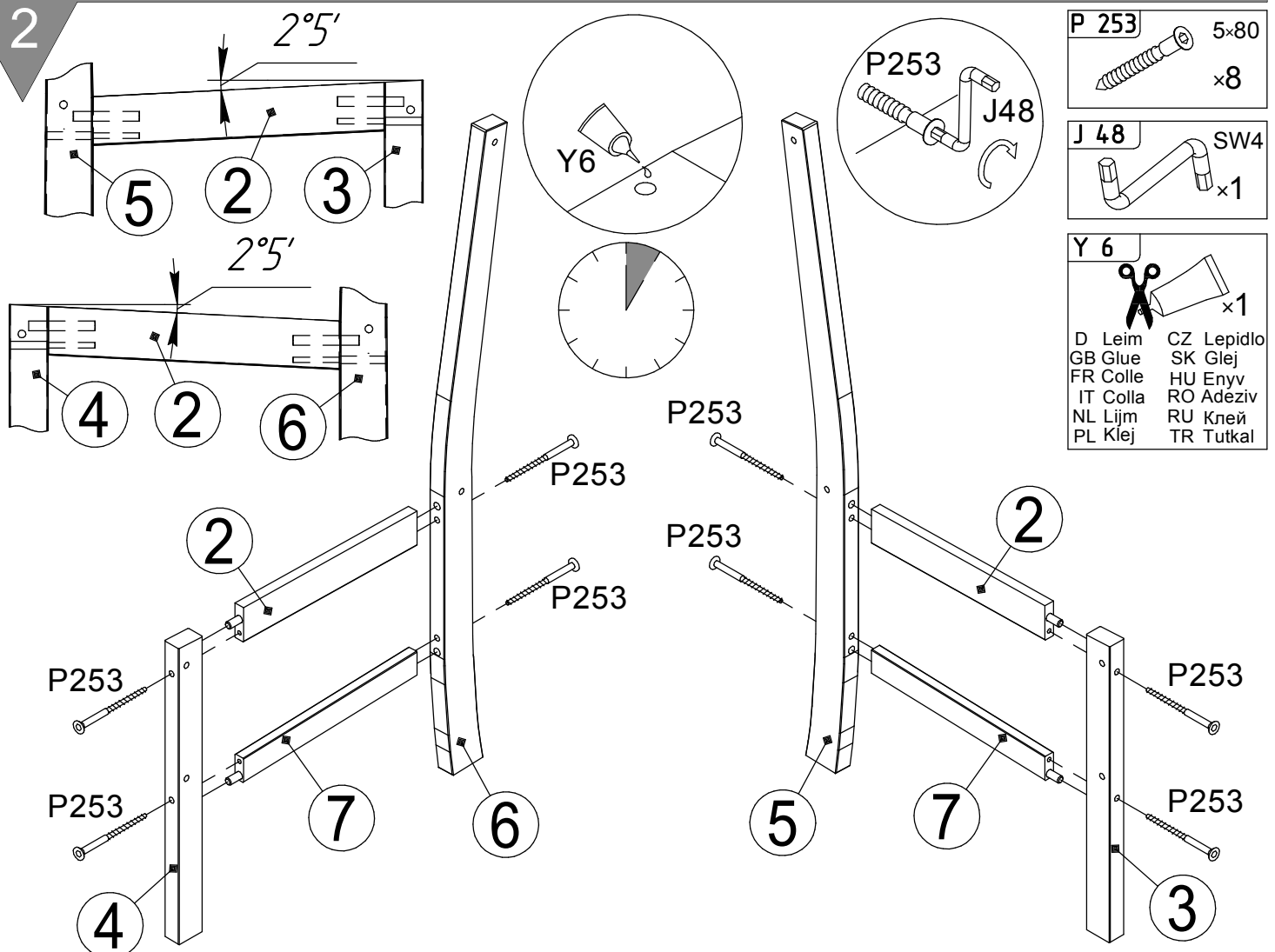


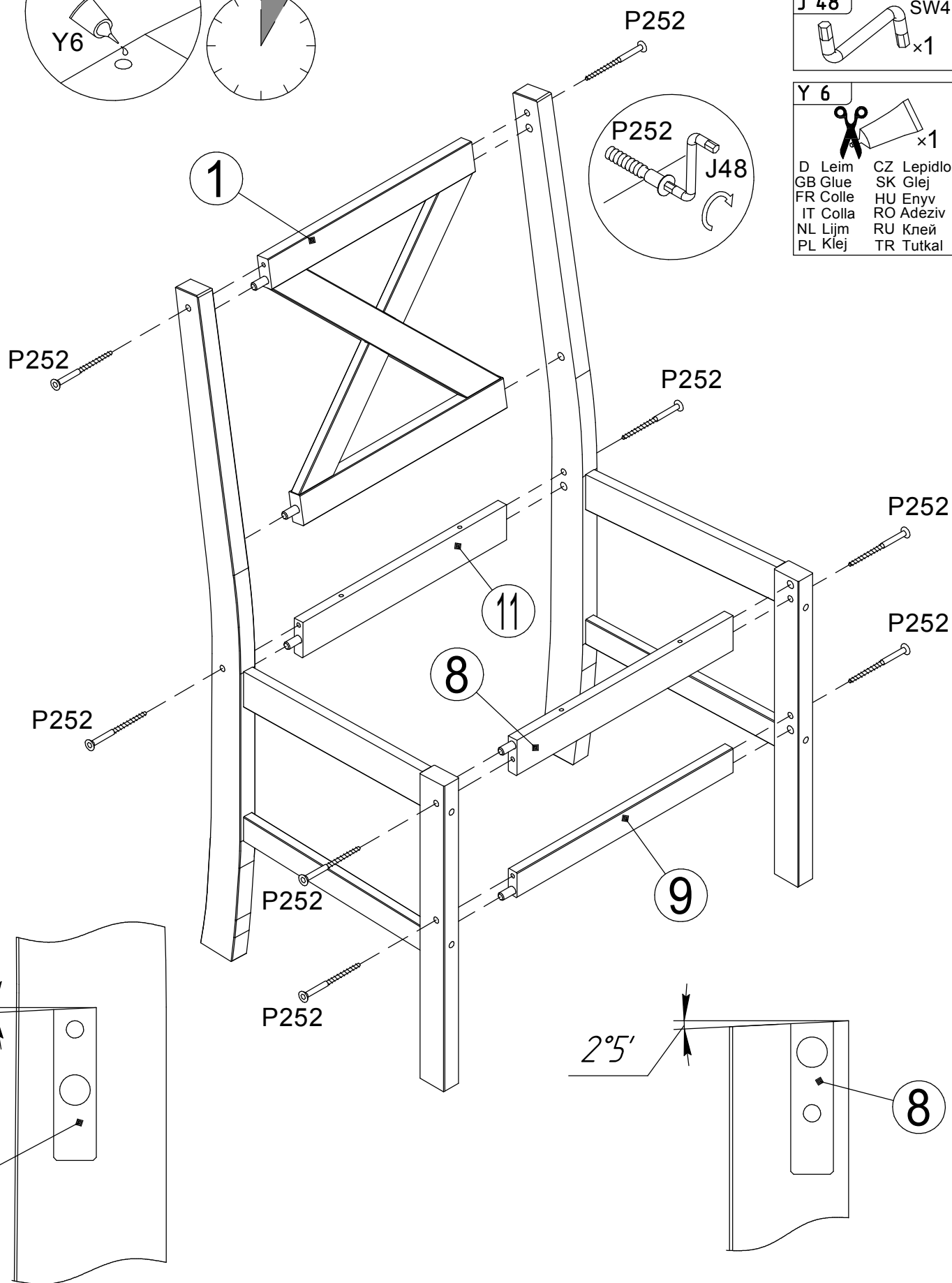
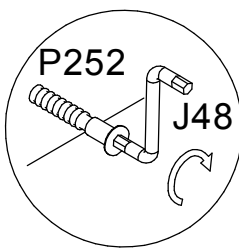
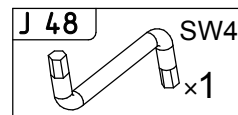
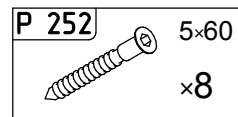
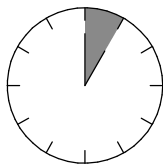
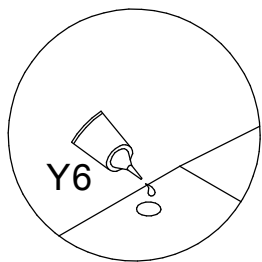


1



2





D 89 4.0x50
x4

L 40
x2

