

hanseatic

Gebrauchsanleitung

Dunstabzugshaube

Anleitung/Version:
196188_DE_20190827
Bestell-Nr.: 412 340
Nachdruck, auch auszugs-
weise, nicht gestattet!

Inhaltsverzeichnis

| | | | |
|---------------------------------------|-------|-------------------------------------|-------|
| Lieferung | DE-3 | Pflege und Wartung | DE-19 |
| Lieferumfang | DE-3 | Gehäuse reinigen. | DE-19 |
| Lieferung kontrollieren | DE-3 | Fettfilter reinigen. | DE-19 |
| | | Aktivkohlefilter einsetzen/ersetzen | DE-20 |
| Zu Ihrer Sicherheit. | DE-4 | Fehlersuchtafel | DE-22 |
| Bestimmungsgemäßer Gebrauch . . | DE-4 | | |
| Begriffserklärung | DE-4 | Unser Service | DE-23 |
| Symbolerklärung | DE-4 | Allgemeiner Service | DE-23 |
| Sicherheitshinweise | DE-4 | Ersatzteile. | DE-23 |
| | | Aktivkohlefilter bestellen. | DE-23 |
| Umluft- oder Abluftbetrieb? | DE-8 | Umweltschutz | DE-24 |
| Umluftbetrieb | DE-8 | Elektro-Altgeräte umweltgerecht | |
| Abluftbetrieb | DE-8 | entsorgen | DE-24 |
| | | Aktivkohlefilter entsorgen. | DE-24 |
| Vorbereitungen zur Montage | DE-9 | Verpackungstipps. | DE-24 |
| Für Abluftbetrieb. | DE-9 | | |
| Stromanschluss | DE-9 | Produktinformationen gemäß | |
| | | VO (EU) Nr. 65/2014. | DE-25 |
| Benötigtes Montage-Material | DE-10 | Produktinformationen gemäß | |
| Teileliste | DE-10 | VO (EU) Nr. 66/2014. | DE-26 |
| Werkzeuge und Hilfsmittel | DE-10 | | |
| Schrauben | DE-10 | Technische Daten | DE-27 |
| Montage | DE-11 | | |
| Platzbedarf | DE-11 | | |
| Befestigungsmaße | DE-11 | | |
| Bevor Sie beginnen | DE-12 | | |
| Bohrlöcher setzen | DE-12 | | |
| Dunstabzugshaube anbringen. . . . | DE-13 | | |
| Abluftschlauch anbringen | DE-14 | | |
| Kaminblende montieren. | DE-14 | | |
| Letzte Schritte | DE-16 | | |
| Bedienung | DE-17 | | |
| Bevor Sie beginnen | DE-17 | | |
| Gerät ein- und ausschalten | DE-17 | | |
| Uhrzeit einstellen | DE-17 | | |
| Gebläse einschalten. | DE-17 | | |
| Gebläsestufe ändern | DE-18 | | |
| Gebläse ausschalten | DE-18 | | |
| Beleuchtung | DE-18 | | |
| Aktivkohlefilter | DE-18 | | |
| Energiespartipps | DE-18 | | |

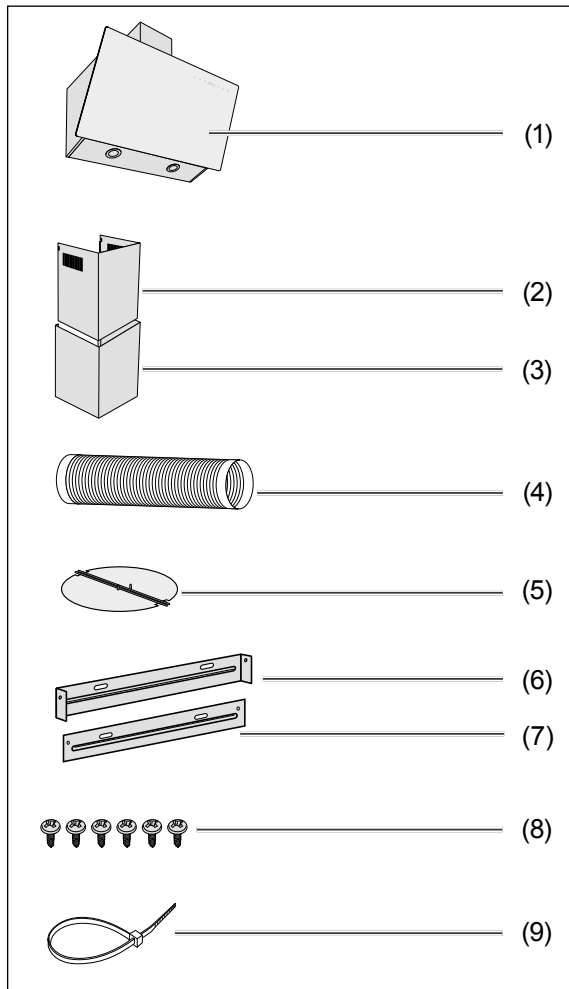


Bevor Sie das Gerät benutzen, lesen Sie bitte zuerst die Sicherheitshinweise und die Gebrauchsanleitung aufmerksam durch. Nur so können Sie alle Funktionen sicher und zuverlässig nutzen. Beachten Sie unbedingt auch die nationalen Vorschriften in Ihrem Land, die zusätzlich zu den in dieser Anleitung genannten Vorschriften gültig sind.

Bewahren Sie alle Sicherheitshinweise und Anweisungen für die Zukunft auf. Geben Sie alle Sicherheitshinweise und Anweisungen an den nachfolgenden Verwender des Produkts weiter.

Lieferung

Lieferumfang



- (1) Dunstabzugshaube
- (2) Oberer Teil der Kaminblende
- (3) Unterer Teil der Kaminblende
- (4) Abluftbetrieb: Abluftschlauch
- (5) Abluftbetrieb: Rückschlagklappe
- (6) Wandhalterung für obere Kaminblende
- (7) Halteblech für untere Kaminblende
- (8) Blechschrauben 4,0 × 8 mm
- (9) Kabelbinder

i Die zur Wandmontage benötigten Schrauben und Dübel sind nicht im Lieferumfang enthalten, da deren Art und Abmessungen von der Wandbeschaffenheit abhängig sind. Bitte lassen Sie sich hierzu im Fachhandel beraten (siehe „Benötigtes Montage-Material“ auf Seite DE-10).

Ein Aktivkohlefilter für den Umluftbetrieb gehört nicht zum Lieferumfang. Zubehör-Bestellung siehe „Unser Service“ auf Seite DE-23.

Lieferung kontrollieren

1. Packen Sie das Gerät aus.
2. Entfernen Sie alle Verpackungsteile, Kunststoffprofile, Klebestreifen und Schaumpolster.
3. Prüfen Sie, ob die Lieferung vollständig ist.
4. Kontrollieren Sie, ob das Gerät Transportschäden aufweist.
5. Sollte die Lieferung unvollständig sein oder das Gerät einen Transportschaden aufweisen, nehmen Sie bitte Kontakt mit unserem Service auf (siehe Seite DE-23).

Zu Ihrer Sicherheit

Bestimmungsgemäßer Gebrauch

Das Gerät ist zum Absaugen von Koch- und Bratdünsten über einer Kochstelle im privaten Haushalt bestimmt. Es ist nicht für den gewerblichen Einsatz ausgelegt.

Verwenden Sie das Gerät ausschließlich wie in dieser Gebrauchsanleitung beschrieben. Jede andere Verwendung gilt als nicht bestimmungsgemäß und kann zu Sachschäden oder sogar zu Personenschäden führen. Der Hersteller übernimmt keine Haftung für Schäden, die durch nicht bestimmungsgemäßen Gebrauch entstanden sind.

Begriffserklärung

Folgende Signalbegriffe finden Sie in dieser Gebrauchsanleitung.

WARNUNG


Dieser Signalbegriff bezeichnet eine Gefährdung mit einem mittleren Risiko-grad, die, wenn sie nicht vermieden wird, den Tod oder eine schwere Verletzung zur Folge haben kann.

VORSICHT

Dieser Signalbegriff bezeichnet eine Gefährdung mit einem niedrigen Risiko-grad, die, wenn sie nicht vermieden wird, eine geringfügige oder mäßige Verletzung zur Folge haben kann.

HINWEIS

Dieser Signalbegriff warnt vor möglichen Sachschäden.

 Dieses Symbol verweist auf nützliche Zusatzinformationen.

Symbolerklärung

 Glasbruch

Sicherheitshinweise

In diesem Kapitel finden Sie allgemeine Sicherheitshinweise, die Sie zu Ihrem eigenen Schutz und zum Schutz Dritter stets beachten müssen. Beachten Sie auch die Warnhinweise in den einzelnen Kapiteln zu Bedienung, Aufbau etc.

Risiken im Umgang mit elektrischen Haushaltsgeräten

WARNUNG

Stromschlaggefahr!

Das Berühren von spannungsführenden Teilen kann zu schweren Verletzungen oder zum Tod führen.

- Gerät nur in Innenräumen verwenden. Nicht in Feuchträumen oder im Regen betreiben.
- Falls der Netzstecker nach dem Einbau nicht mehr zugänglich ist, muss eine allpolige Trennvorrichtung gemäß Überspannungskategorie III in der Hausinstallation mit mindestens 3 mm Kontaktabstand vorgeschaltet sein; hierzu zählen Sicherungen, LS-Schalter und Schütze.
- Netzkabel so verlegen, dass es nicht zur Stolperfalle wird.

- Netzkabel nicht knicken oder klemmen und nicht über scharfe Kanten legen.
- Gerät, Netzstecker und Netzkabel von offenem Feuer und heißen Flächen fernhalten.
- Immer am Netzstecker selbst nicht am Netzkabel anfassen.
- Netzstecker niemals mit feuchten Händen anfassen.
- Netzkabel und -stecker nie in Wasser oder andere Flüssigkeiten tauchen.
- Keine Gegenstände in oder durch die Gehäuseöffnungen stecken und sicherstellen, dass auch Kinder keine Gegenstände einstecken können.
- Gerät nicht in Betrieb nehmen oder weiter betreiben, wenn es
 - sichtbare Schäden aufweist, z. B. die Anschlussleitung defekt ist,
 - Rauch entwickelt oder verbrannt riecht,
 - ungewohnte Geräusche von sich gibt.
 In einem solchen Fall Netzstecker ziehen bzw. Sicherung herausschrauben/ausschalten und unseren Service kontaktieren (siehe Seite DE-23).
- Wenn das Netzkabel des Geräts beschädigt ist, muss es durch den Hersteller, dessen Kundendienst oder eine qualifizierte Fachkraft ausgetauscht werden.
Eingriffe und Reparaturen am Gerät dürfen ausschließlich autorisierte Fachkräfte vornehmen.
- Bei Reparaturen dürfen ausschließlich Teile verwendet werden, die den ursprünglichen Gerätedaten entsprechen. In diesem Gerät befinden sich elektrische und mechanische Teile,

die zum Schutz gegen Gefahrenquellen unerlässlich sind.

- Wenn eigenständig oder unsachgemäße Reparaturen am Gerät vorgenommen werden, können Sach- und Personenschäden entstehen und die Haftungs- und Garantieansprüche verfallen. Niemals versuchen, das defekte – oder vermeintlich defekte – Gerät selbst zu reparieren.
- Im Fehlerfall sowie vor umfangreichen Reinigungsarbeiten den Netzstecker ziehen bzw. die Sicherung ausschalten/herausdrehen.

Brandgefahr!

- Das Gerät entspricht der Schutzklasse I und darf nur an eine Steckdose mit ordnungsgemäß installiertem Schutzleiter angeschlossen werden. Der Anschluss an eine Steckdosenleiste, eine Mehrfachsteckdose, eine Zeitschaltuhr oder ein separates Fernwirkssystem zur Fernüberwachung und -steuerung ist unzulässig.

Risiken für bestimmte Personengruppen

WARNUNG

Erstickungsgefahr!

- Kinder nicht mit der Verpackungsfolie spielen lassen. Kinder können sich beim Spielen darin verfangen oder erstickten.
- Kinder daran hindern, Kleinteile vom Gerät abzuziehen oder aus dem Zubehörbeutel zu nehmen und in den Mund zu stecken.

⚠ VORSICHT

Gefahren für Kinder und Personen mit eingeschränkten physischen, sensorischen oder geistigen Fähigkeiten!

- Dieses Gerät kann von Kindern ab 8 Jahren sowie von Personen mit reduzierten physischen, sensorischen oder mentalen Fähigkeiten oder Mangel an Erfahrung und/oder Wissen benutzt werden, wenn sie beaufsichtigt oder bezüglich des sicheren Gebrauchs unterwiesen wurden und die daraus resultierenden Gefahren verstanden haben.
 - Reinigung und Wartung dürfen nicht durch Kinder durchgeführt werden, es sei denn, sie werden beaufsichtigt.
 - Kinder dürfen nicht mit dem Gerät spielen.
-

Risiken im Umgang mit Dunstabzugshauben

⚠ WARNUNG

Stromschlaggefahr!

- Vor dem Bohren der Löcher für die Wandbefestigung sicherstellen, dass keine in der Wand verlegten Leitungen (Strom, Gas, Wasser etc.) beschädigt werden (mit einem Leitungssuchgerät überprüfen).
- Sollte eine Glasabdeckung zerbrochen sein, darf die Dunstabzugshaube nicht verwendet werden, bis die Glasabdeckung ersetzt worden ist. Setzen Sie sich in diesem Fall mit unserem Service in Verbindung (siehe Seite DE-23).

⚠ VORSICHT

Verletzungsgefahr!

- Bei der Montage beachten, dass einige Teile scharfe Kanten aufweisen.
- Zur Montage eine stabile Stehleiter benutzen.
- Nur Montagematerial verwenden, das für die Beschaffenheit der Decken und Wände geeignet ist. Im Zweifelsfall einen Fachmann befragen.

Brandgefahr!

- Der Abstand zwischen der Oberfläche der Kochstelle und der Unterkante der Dunstabzugshaube muss bei Gasherden mindestens 65 cm betragen.
- Bei Gaskochmulden unbedingt die Gebrauchsanleitung der Kochmulde beachten! Wenn dort ein größerer Abstand vorgeschrieben ist, muss dieser berücksichtigt werden.
- Unter der Dunstabzugshaube nicht flambieren!
- Frittiert werden darf unter der Dunstabzugshaube nur unter ständiger Beobachtung.
- Dunstabzugshaube sauber halten. Fettablagerungen können sich bei starker Hitzeeinwirkung entzünden.
- Es besteht Feuergefahr, wenn die Reinigung nicht nach den Angaben der Anweisung ausgeführt wird.

Verbrennungsgefahr!

- Berührbare Teile können heiß werden, wenn sie mit Kochgeräten benutzt werden.
-

Risiken bei Abluftbetrieb

WARNUNG

Erstickungs-/Explosionsgefahr!

Dem Raum, in dem eine Dunstabzugshaube im Abluftbetrieb arbeitet, wird durch das Gebläse Luft entzogen und nach außen transportiert. Wenn in diesem Raum gleichzeitig raumluftabhängige Feuerstätten wie Gas- oder andere Brennstoffheizungen in Betrieb sind, kann diesen der für die Verbrennung notwendige Sauerstoff entzogen werden. Dies kann dazu führen, dass die Flamme erlischt und Gas austritt bzw. die Abgase in den Raum gesogen werden.

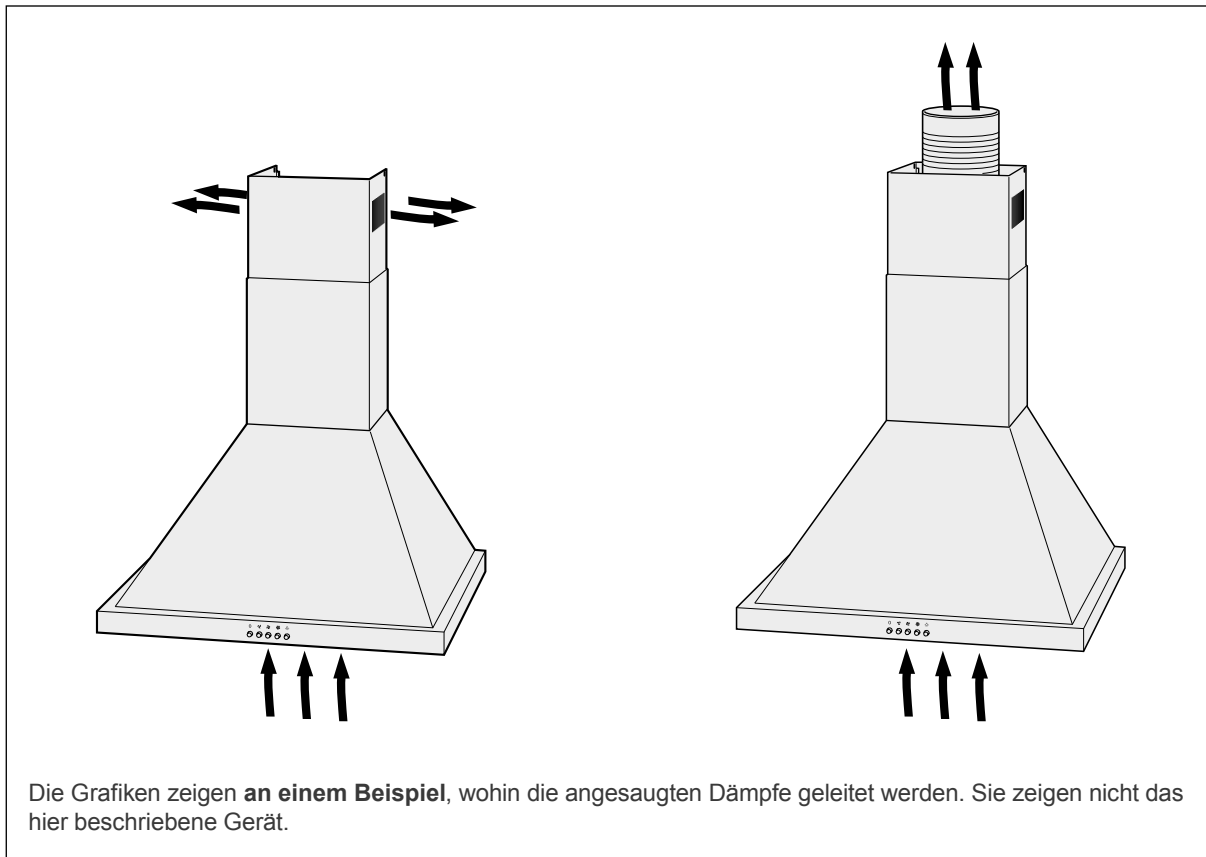
- Ein gefahrloser Betrieb ist möglich, wenn z. B. durch nicht verschließbare Öffnungen in Türen, Fenstern oder Zuluftmauerkästen die Verbrennungsluft nachströmen kann, und wenn im Aufstellungsraum ein Unterdruck von höchstens 0,04 mbar erreicht wird. Dadurch wird ein Rücksaugen der Abgase vermieden.
- Bei einer Beurteilung der erforderlichen Maßnahmen muss immer der gesamte Lüftungsverband der Wohnung beachtet werden. Den zuständigen Schornsteinfegermeister zu Rate ziehen.
- Dunstabzugshaube niemals an einen Belüftungsschacht bzw. Raum- oder Abgaskamin anschließen! Die abgeführte Luft darf nicht in einen Kanal geführt werden, in dem Warmluft zirkuliert. Die abgesaugte Luft darf nur durch einen separaten, ausschließlich für die Dunstabzugshaube vorgesehenen Luftkanal nach außen geführt werden.

HINWEIS

Gefahr von Sachschäden!

- Zum Abluftbetrieb ist ein Wand- bzw. Deckendurchbruch mit einem Durchmesser von mindestens 15,5 cm erforderlich.
- Wir empfehlen Ihnen, diesen Durchbruch (Kernbohrung) von einem Fachbetrieb (Elektroinstallation) vornehmen zu lassen.
- Wird der Abluftschlauch durch eine Außenwand geführt, muss der Luftaustritt von außen mit einer Abdeckung mit selbstöffnenden Schlitz (nicht im Lieferumfang enthalten) versehen werden. Damit den Fachbetrieb beauftragen, der den Wanddurchbruch vornimmt.
- Bitte bedenken: Je kürzer das Abzugsrohr ist und je weniger Krümmungen es hat, desto größer ist die Wirkung der Dunstabzugshaube.
- Von Bundesland zu Bundesland gelten unterschiedliche behördliche Vorschriften im Umgang mit der Ableitung der Abluft. Den Schornsteinfegermeister um Rat fragen.

Umluft- oder Abluftbetrieb?



Umluftbetrieb

Beim Umluftbetrieb werden die Küchendünste angesaugt und nach der Reinigung durch die oberen Luftaustrittsöffnungen der Raumluft wieder zugeführt.

Die Reinigung erfolgt durch den Fettfilter und zusätzlich durch einen Aktivkohlefilter (Geruchsfilter mit Aktivkohle; nicht im Lieferumfang enthalten. Bezugsquelle (siehe „Unser Service“ auf Seite DE-23).

- Vorteil: Einfache Montage
- Nachteil: Mit zunehmender Verschmutzung des Aktivkohlefilters lassen Reinigungs- und Ansaugwirkung nach. Der Aktivkohlefilter muss je nach Benutzung erneuert werden; mindestens etwa alle sechs Monate überprüfen.

Abluftbetrieb

Beim Abluftbetrieb werden die Küchendünste angesaugt, über den Fettfilter gereinigt und über den Abluftschlauch ins Freie geleitet.

- Vorteil: Kohlefilter nicht erforderlich, Geruchsbelastigung stets sehr gering.
- Nachteile:
 - Wanddurchbruch mit passendem Schlauchanschluss erforderlich.
 - Der Betrieb von offenen Feuerstellen im gleichen Raum ist nur eingeschränkt möglich. Erkundigen Sie sich vor der Montage bei Ihrem Bezirksschornsteinfeger nach örtlichen Vorschriften.



Als Mieter der Wohnung benötigen Sie zum Einbau die Genehmigung des Hauseigentümers.

Vorbereitungen zur Montage

Für Abluftbetrieb

! WARNUNG

Erstickungs-/Explosionsgefahr!

- Dunstabzugshaube niemals an einen Belüftungsschacht bzw. Raum- oder Abgaskamin anschließen! Die abgeführte Luft darf nicht in einen Kanal geführt werden, in dem Warmluft zirkuliert. Die abgesaugte Luft darf nur durch einen separaten, nur für die Dunstabzugshaube vorgesehenen Luftkanal nach außen geführt werden.

! HINWEIS

Gefahr von Sachschäden!

- Wir empfehlen Ihnen, alle Vorarbeiten von einem Fachbetrieb vornehmen zu lassen.

Bevor Sie mit der Montage beginnen können, müssen folgende Bedingungen erfüllt sein:

- Es existiert ein Wand- bzw. Deckendurchbruch von mindestens 15,5 cm Durchmesser.
- Wird der Abluftschlauch durch eine Außenwand geführt, muss der Luftaustritt von außen mit einer Abdeckung mit selbstöffnenden Schlitzen versehen werden (nicht im Lieferumfang enthalten).

Um den späteren Energieverbrauch so gering wie möglich zu halten, empfehlen wir

- die Abluftkanäle möglichst gradlinig zu verlegen und scharf abknickende Winkel zu vermeiden (Bögen und Krümmersind günstiger). Jede Biegung erhöht den Energieverbrauch.
- den Querschnitt des Gebläsestutzens nicht zu reduzieren. Je größer der Durchmesser des Abluftrohres und je glatter die Innenfläche ist, desto besser ist der Abzug.
- einen Mauerkasten mit Außenwandjalousien zu wählen, die sich beim Betrieb völlig öffnen.

Stromanschluss

! WARNUNG

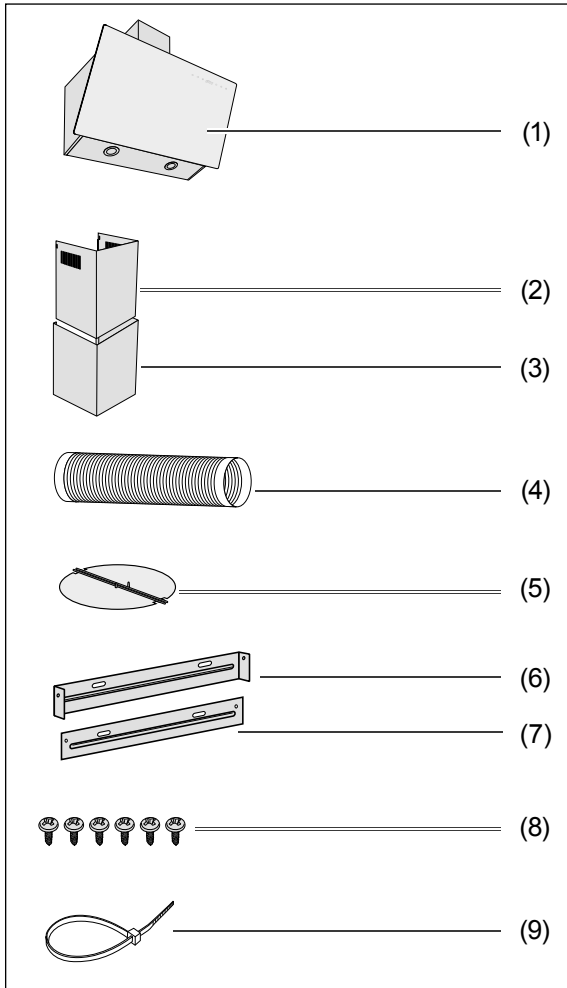
Stromschlaggefahr!

- Der Netzstecker muss möglichst während des Betriebs zugänglich sein, d.h., auch nach Montage der Dunstabzugshaube muss der Stecker erreichbar sein.
- Falls der Netzstecker nach dem Einbau nicht mehr zugänglich ist, muss eine allpolige Trennvorrichtung gemäß Überspannungskategorie III in der Hausinstallation mit mindestens 3 mm Kontaktabstand vorgeschaltet sein; hierzu zählen Sicherungen, LS-Schalter und Schütze.
- Arbeiten an Elektroinstallationen dürfen nur von einer autorisierten Fachkraft durchgeführt werden. Wird eine zusätzliche Steckdose benötigt, Elektrofachbetrieb mit der Installation beauftragen.
- Der Anschluss an eine Steckdosenableiste, eine Mehrfachsteckdose, eine Zeitschaltuhr oder ein separates Fernwirkssystem zur Fernüberwachung und -steuerung ist unzulässig.

Damit die Dunstabzugshaube später volle Leistung bringen kann und kein störendes Kabel sichtbar ist, sollten Sie den Stromanschluss vor der Montage genau planen: Die Dunstabzugshaube muss über der Mitte der Kochstelle angebracht werden.

Benötigtes Montage-Material

Teileliste



- (1) Dunstabzugshaube
- (2) Oberer Teil der Kaminblende
- (3) Unterer Teil der Kaminblende
- (4) Abluftbetrieb: Abluftschlauch
- (5) Abluftbetrieb: Rückschlagklappe
- (6) Wandhalterung für obere Kaminblende
- (7) Halblech für untere Kaminblende
- (8) Blechschrauben 4,0 × 8 mm
- (9) Kabelbinder

Werkzeuge und Hilfsmittel

Sie benötigen:

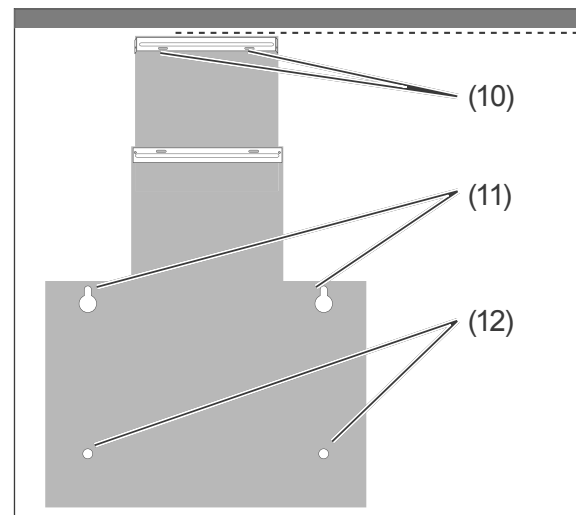
- Schraubendreher
- Bohrmaschine mit Steinbohrer, passend zu den Schrauben (10), (11) und (12).
- Maßband/Zollstock
- Wasserwaage
- Bleistift
- stabile Stehleiter
- Arbeitshandschuhe

Wir empfehlen außerdem, eine weitere Person zur Hilfe hinzuzuziehen.

Schrauben

i Die zur Wandmontage benötigten Schrauben und Dübel sind nicht im Lieferumfang enthalten, da deren Art und Abmessungen von der Wandbeschaffenheit abhängig sind.

Bitte lassen Sie sich hierzu im Fachhandel beraten.

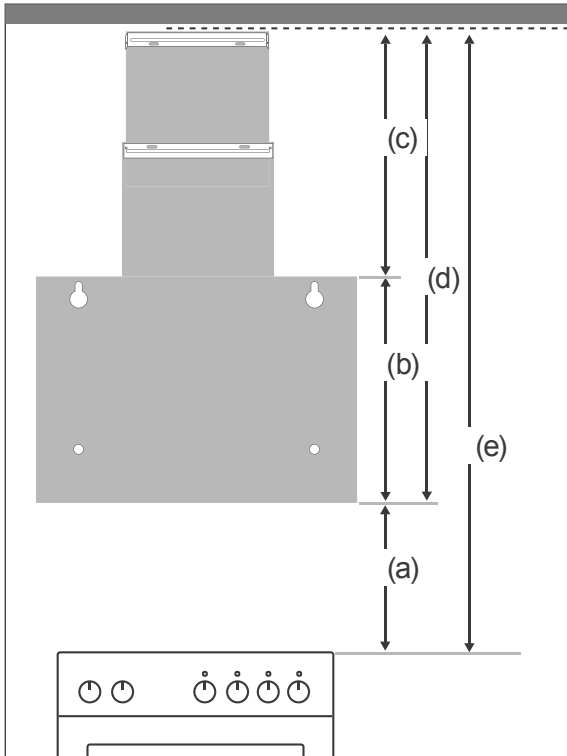


Sie benötigen insgesamt

- 2 Rundkopfschrauben (10) zur Befestigung der Wandhalterung (6) für die obere Kaminblende (2)
- 2 Rundkopfschrauben (11) zum Aufhängen der Dunstabzugshaube, maximal \varnothing 4 mm
- 2 Rundkopfschrauben (12) mit Unterlegscheiben zur Sicherung der Dunstabzugshaube (1), maximal \varnothing 4 mm
- 4 passende Dübel

Montage

Platzbedarf

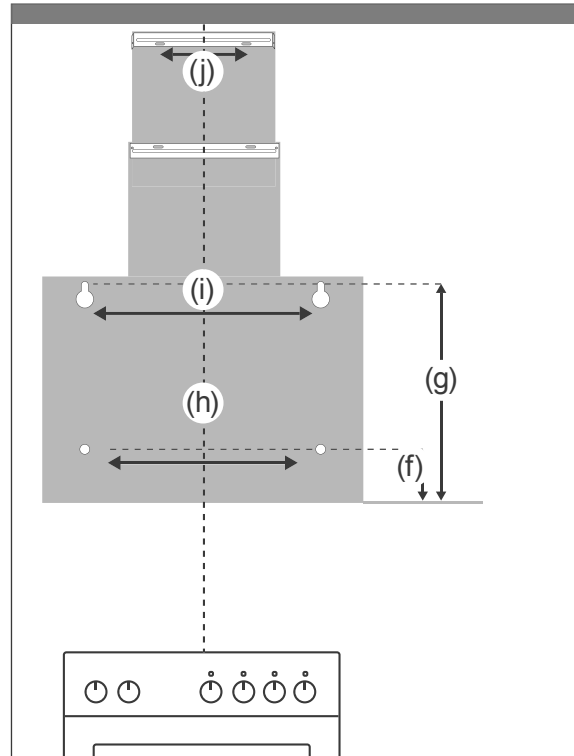


| Wichtige Einheiten: | Maße in cm |
|--|---------------|
| (a) Mindestabstand zwischen Herd und Unterkante der Dunstabzugshaube (1) | 65 - 75 |
| (b) Höhe der Dunstabzugshaube (1) | 39 |
| (c) Höhe der gesamten Kaminblende, (2) und (3) | 40(50) - 77 |
| (d) Höhe des gesamten Geräts, (1), (2) und (3) | 79(89) - 118 |
| (e) Platzbedarf oberhalb des Herdes | 144(154)- 191 |

Grafik und Tabelle zeigen Ihnen, welche Abstände Sie mindestens einhalten müssen und welchen Spielraum Sie bei der Montage haben.

Die Zahlen in Klammer beziehen sich auf Umluftbetrieb; hierbei müssen die Lüftungsslitze frei bleiben.

Befestigungsmaße



| Ermittlung Bohrlöcher: | Maße in cm |
|---|------------|
| (f) Höhe der Sicherungsschrauben (12) für Dunstabzugshaube (1) | 8 |
| (g) Höhe Befestigungsschrauben (11) für Dunstabzugshaube (1) | 35,5 |
| (h) Abstand der Sicherungsschrauben (12) für Dunstabzugshaube (1) | 35 |
| (i) Abstand der Befestigungsschrauben (11) für Dunstabzugshaube (1) | 35 |
| (j) Abstand der Befestigungsschrauben (10) für die Wandhalterung (6) der oberen Kaminblende (2) | 10,5 |

Bevor Sie beginnen

- Lesen Sie das Kapitel „Zu Ihrer Sicherheit“ auf Seite DE-4 und alle Sicherheitshinweise.

Bohrlöcher setzen

WARNUNG

Verletzungsgefahr!

Unsachgemäße Installation des Geräts kann zu Verletzungen führen.

- Vor dem Bohren von Löchern sicherstellen, dass keine in der Wand verlegten Leitungen (Strom, Gas, Wasser etc.) beschädigt werden; mit einem Leitungssuchgerät überprüfen.

VORSICHT

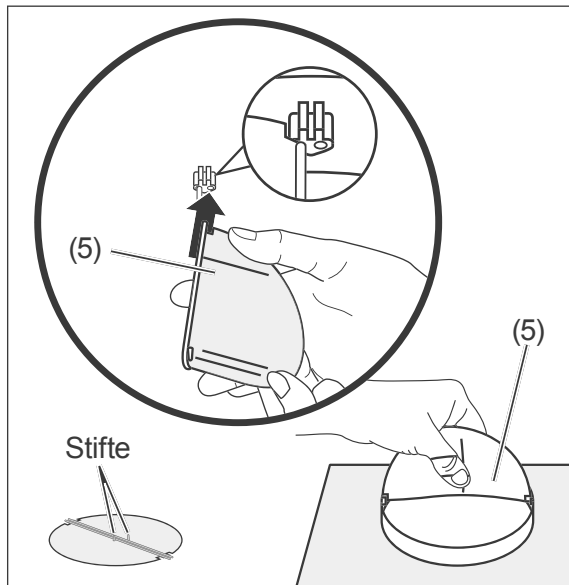
Brandgefahr!

- Der Abstand zwischen der Oberfläche der Kochstelle und der Unterkante der Dunstabzugshaube muss bei Gasherden mindestens 65 cm betragen.
- Bei Gaskochmulden unbedingt die Gebrauchsanleitung der Kochmulde beachten! Wenn dort ein größerer Abstand vorgeschrieben ist, muss dieser berücksichtigt werden.

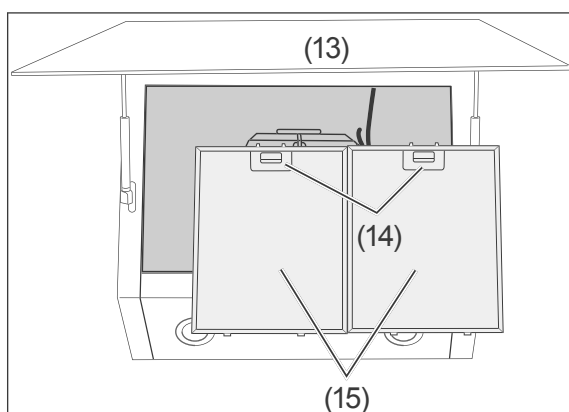
2. Zeichnen Sie die sechs Bohrlöcher gemäß des Schemas auf Seite 12 auf der Wand an. Achten Sie auf den Lochabstand.
3. Bohren Sie an den markierten Stellen Löcher mit einem Durchmesser, der zu den Dübeln passt.
4. Stecken Sie die Dübel in die Bohrlöcher.

1. Um das Gerät exakt über der Mitte des Herdes platzieren zu können, zeichnen Sie mit dem Bleistift zunächst eine senkrechte Hilfslinie an die Wand. Verwenden Sie am besten eine Wasserwaage oder ein Lot von der Zimmerdecke bis zur Mitte des Herdes.

Dunstabzugshaube anbringen

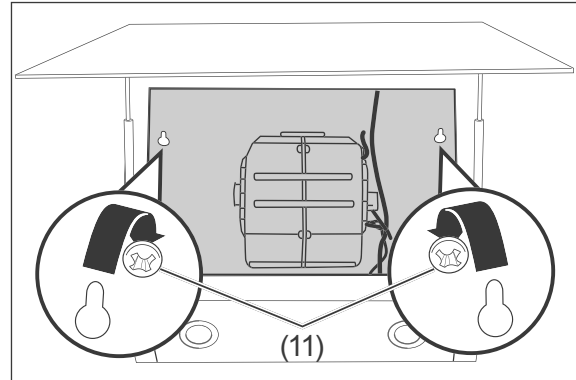


1. Setzen Sie die beiden Hälften der Rückschlagklappe (5) in die Öffnung oben auf die Dunstabzugshaube (1). Achten Sie darauf, dass die Stifte auf den Klappen außen liegen.
2. Schrauben Sie die beiden Rundkopfschrauben (11) zum Aufhängen der Dunstabzugshaube in die Dübel. Zwischen Wand und Schraubenkopf muss ausreichend Platz bleiben, damit die Dunstabzugshaube mit den Schlüssellochöffnungen aufgehängt werden kann.

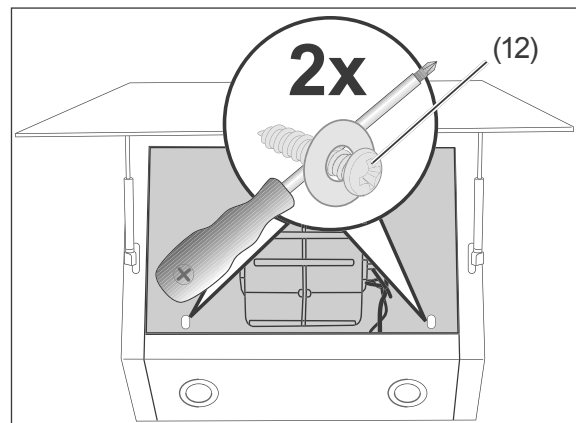


3. Klappen Sie die Abdeckung (13) nach oben.

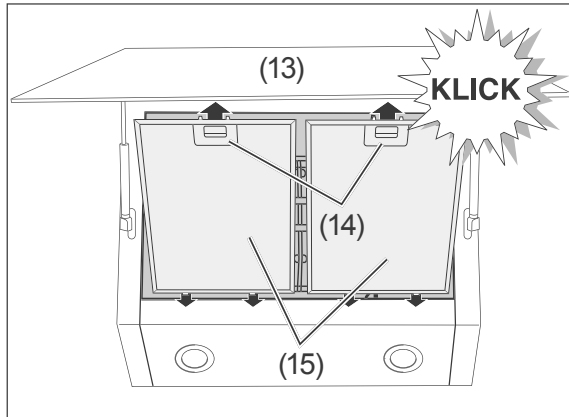
4. Lösen Sie die Verriegelungen (14) der Fettfilter (15), und entnehmen Sie die Fettfilter (15) vorsichtig nach unten.



5. Hängen Sie die Dunstabzugshaube an den Schlüssellochöffnungen vorsichtig an den beiden Rundkopfschrauben (11) auf.
6. Nehmen Sie die Dunstabzugshaube gegebenenfalls wieder ab, um die Schrauben weiter hinein- oder herauszudrehen, damit eine gute Verbindung mit der Wand besteht.



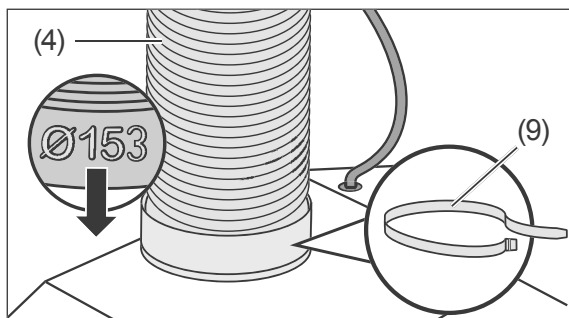
7. Drehen Sie zwei Rundkopfschrauben (12) zum Sichern der Dunstabzugshaube in die vorbereiteten Dübel, und schrauben Sie die Dunstabzugshaube an der Wand fest.



8. Setzen Sie den Fettfilter (15) mit den Zapfen in die Aussparungen.
9. Schieben Sie die Verriegelung (14) nach oben; klappen Sie den Fettfilter (15) zu und lassen Sie die Verriegelung wieder los.
10. Klappen Sie die Abdeckung (13) wieder nach unten und lassen Sie sie einrasten. Die Dunstabzugshaube ist jetzt an der Wand montiert.

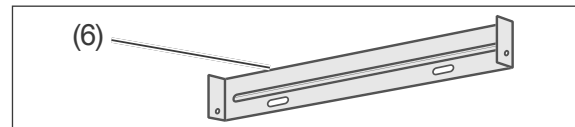
Abluftschlauch anbringen

Der Abluftschlauch (4) muss montiert werden, wenn Sie die Dunstabzugshaube im Abluftbetrieb nutzen wollen.

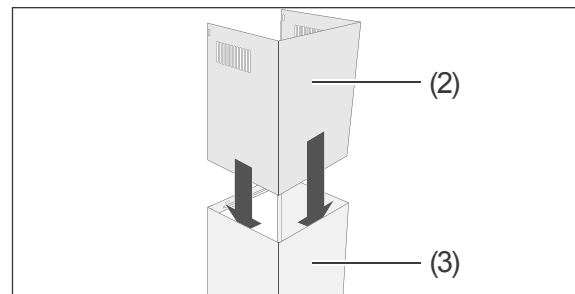


1. Stecken Sie das Ende des Abluftschlauches (4) mit dem größeren Durchmesser (153 mm) auf den Anschluss mit der Rückschlagklappe.
2. Sichern Sie das untere Ende des Ablaufschlauchs mit dem Kabelbinder (9).

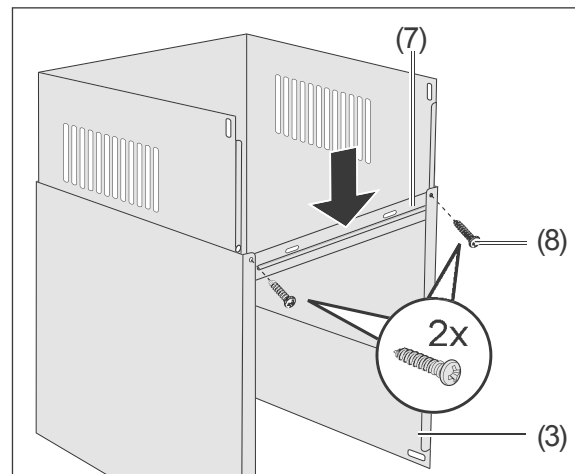
Kaminblende montieren



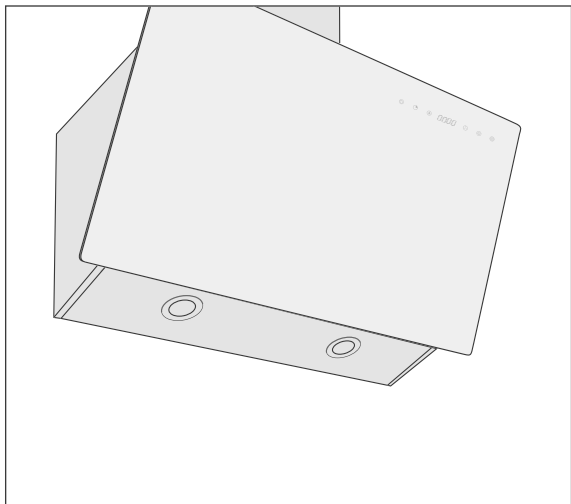
1. Schrauben Sie die Wandhalterung für die obere Kaminblende (6) mit 2 Rundkopfschrauben (10) in die vorbereiteten Dübel.



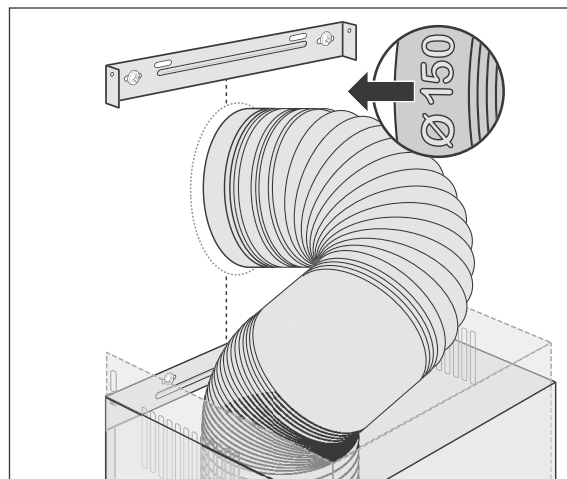
2. Schieben Sie den oberen Teil (2) der Kaminblende zur Hälfte in den unteren Teil (3) der Kaminblende.



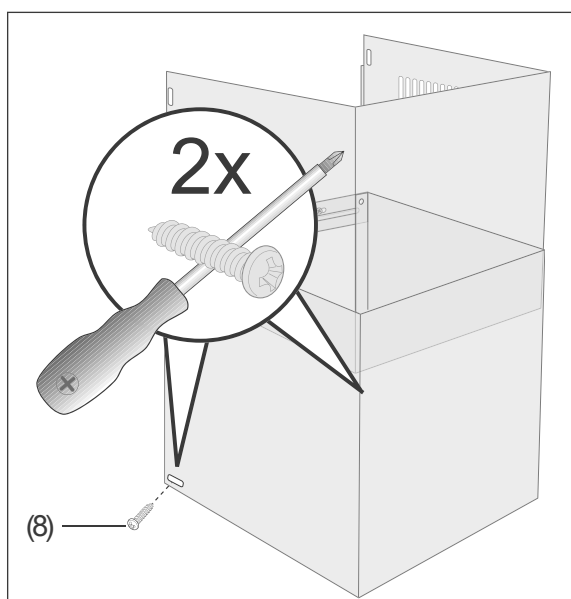
3. Positionieren Sie das Halteblech (7) so an der unteren Kaminblende (3), dass es von innen an den Abkantungen anliegt. (Schrauben- und Langlöcher zeigen nach oben).
4. Drehen Sie zwei Blechschrauben (8) von außen durch das Halteblech (7) und die untere Kaminblende (3). Ziehen Sie die Schrauben nur leicht an.



5. Setzen Sie den oberen (2) und den unteren Teil (3) der Kaminblende auf die Dunstabzugshaube (1), die geschlossene Seite der Kaminblende nach vorne.



7. Nur bei Abluftbetrieb: Stecken Sie den Abluftschlauch (4) in den Anschluss des Wanddurchbruchs (Schlauchende mit 150 mm Durchmesser).

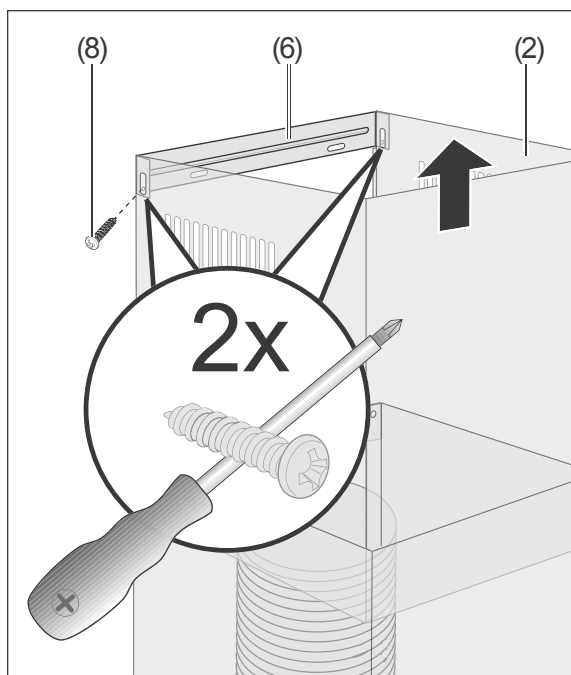


6. Schrauben Sie den unteren Teil (3) der Kaminblende mit 2 Blechschrauben (8) seitlich an der Dunstabzugshaube (1) fest.

Letzte Schritte

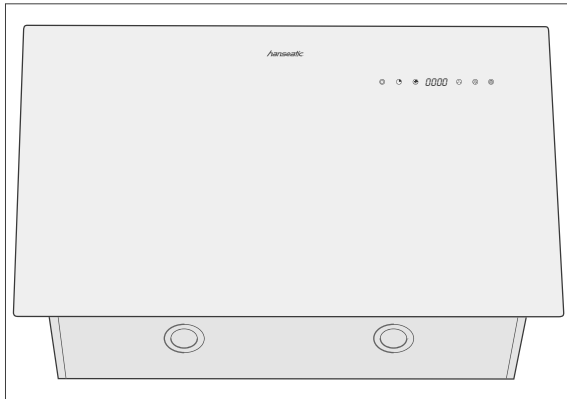
! WARNUNG!

Nehmen Sie nie ein beschädigtes Gerät in Betrieb.



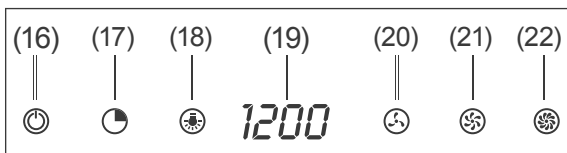
1. Ziehen Sie den oberen Teil der Kaminblende (2) bis zur Wandhalterung für die obere Kaminblende (6) hoch.
2. Schrauben Sie die obere Kaminblende mit zwei Blechschrauben (8) fest.
3. Stecken Sie den Netzstecker in eine vorschriftsmäßig installierte Steckdose.
Die Montage ist damit abgeschlossen.

Bedienung



Bevor Sie beginnen

- Lesen Sie das Kapitel „Zu Ihrer Sicherheit“ auf Seite DE-4 und alle Sicherheitshinweise.
- Montieren Sie die Dunstabzugshaube, wie im Kapitel „Montage“ auf Seite DE-11 beschrieben.



Gerät ein- und ausschalten

- Um das Gerät einzuschalten, berühren Sie den Sensor (16) . Ein akustisches Signal ertönt; die Farbe der Anzeige wechselt auf Blau.
- Um das Gerät auszuschalten, berühren Sie den Sensor (16) ein weiteres Mal. Ein akustisches Signal ertönt; die Farbe der Anzeige wechselt auf Weiß.

Uhrzeit einstellen

Beim Anschluss der Geräts an das Stromnetz zeigt die Zeitanzeige 12:00 an.

i Die Umstellung von der Mitteleuropäischen Zeit (MEZ) auf die Sommerzeit Ende März und zurück Ende Oktober müssen Sie manuell vornehmen.

1. Schalten Sie das Gerät ein, wie im Kapitel „Gerät ein- und ausschalten“ auf Seite 18 beschrieben.
2. Berühren Sie den Sensor (17) etwa drei Sekunden lang. Ein akustisches Signal ertönt; die Anzeige 12 beginnt zu blinken.
3. Benutzen Sie die Sensoren (20) und (21) , um die Stunde einzustellen.
4. Berühren Sie erneut den Sensor (17) . Ein akustisches Signal ertönt; die Anzeige 00 beginnt zu blinken.
5. Benutzen Sie den Sensor (20) , um die Minute einzustellen.
6. Berühren Sie erneut den Sensor (17) oder den Sensor (16) , um die Einstellung der Uhrzeit abzuschließen.

Gebläse einschalten


Das Gebläse verfügt über drei Stufen: (20) schwach, (21) mittel und (22) stark.

- Um das Gebläse einzuschalten, berühren Sie den Sensor der gewünschten Gebläsestufe. Ein akustisches Signal ertönt; die Farbe der Anzeige wechselt auf Blau.

Gebläsestufe ändern

- Um die Gebläsestufe zu ändern, berühren Sie den Sensor der (anderen) gewünschten Gebläsestufe.
Ein akustisches Signal ertönt; die Farbe der Anzeige wechselt auf Blau.

Gebläse ausschalten

- Um das Gebläse auszuschalten, berühren Sie
 - den Sensor (16) 
 oder
 - den Sensor der augenblicklich eingestellten Gebläsestufe ein weiteres Mal.

Beleuchtung


WARNUNG

Verletzungsgefahr!

- Sollte eine der LEDs nicht mehr funktionieren, darf sie nur von einem autorisierten Servicetechniker ausgetauscht werden.

Hinweis für den Servicetechniker: Diese Dunstabzugshaube benötigt LEDs mit dem ILCOS D-Code DSR-0.5-S-64 DC12 V, 0,5 W.

Ihre Dunstabzugshaube ist mit zwei LED-Lampen ausgestattet. Die Beleuchtung kann unabhängig vom Gebläsebetrieb ein- und ausgeschaltet werden.

- Um die Beleuchtung ein- oder auszuschalten, berühren Sie den Sensor (18) .

Aktivkohlefilter

- Betreiben Sie das Gerät im Umluftbetrieb nur mit eingesetztem Aktivkohlefilter.
- Bei etwaiger Geruchsbelästigung der Nachbarn kann das Einsetzen der Aktivkohlefilter auch beim Abluftbetrieb empfehlenswert sein.
- Die Bezugsquelle entnehmen Sie bitte dem Kapitel „Unser Service“ auf Seite DE-23.
- Zum Einsetzen (siehe „Aktivkohlefilter einsetzen/ersetzen“ auf Seite DE-20).

Energiespartipps

- Lassen Sie das Gebläse nur gezielt laufen, da sonst unnötig Energie verbraucht wird.
- Lassen Sie das Gebläse laufen, solange Küchendünste oder Dampf entstehen.
- Verzichten Sie bei kurzer Kochzeit oder beim Erwärmen geruchsloser bzw. -armer Speisen auf das Gebläse.
- Achten Sie auf ausreichende Zuluft, denn sonst kann die Dunstabzugshaube nicht optimal arbeiten. Öffnen Sie ggf. das Fenster oder die Küchentür etwas.
- Reinigen Sie den Fettfilter (15) in regelmäßigen Abständen.

Pflege und Wartung

! WARNUNG

Verletzungsgefahr!

- Vor dem Reinigen der Dunstabzugshaube oder dem Filterwechsel Netzstecker ziehen. Sollte der Netzstecker schwer zugänglich sein, entsprechende Sicherung ausschalten bzw. herausdrehen.

Gehäuse reinigen

! VORSICHT

Brandgefahr!

Unsachgemäßer Umgang mit dem Gerät oder mangelhafte Wartung kann dazu führen, dass Fettrückstände sich entzünden.

- Fettrückstände an der Dunstabzugshaube oder in den Fettfiltern können sich bei großer Hitzeeinwirkung entzünden. Oberflächen der Dunstabzugshaube und die Fettfilter deshalb regelmäßig reinigen.

i Wir empfehlen, die Oberflächen der Dunstabzugshaube nach jeder Benutzung zu reinigen.

- Wischen Sie die Oberflächen mit einem weichen feuchten Tuch und etwas Geschirrspülmittel ab. Verwenden Sie keine scharfen Gegenstände oder Scheuerpulver, da diese die Oberflächen zerkratzen können.
- Reinigen Sie Glasoberflächen mit handelsüblichem Glasreiniger.

Fettfilter reinigen

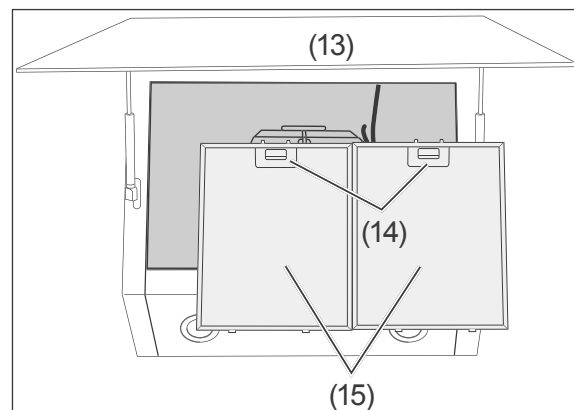
! HINWEIS

Gefahr von Sachschäden!

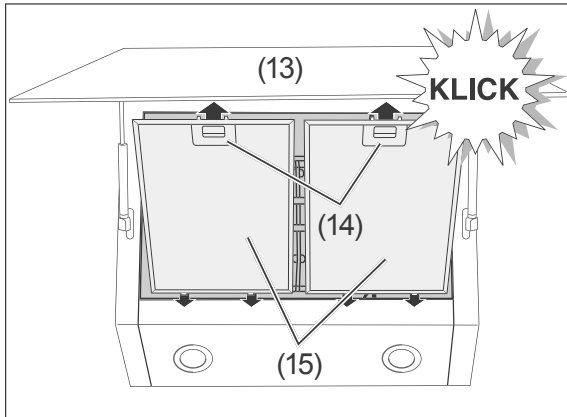
- Fettfilter vorsichtig behandeln, damit das feine Geflecht nicht verbiegt oder knickt.
- Fettfilter nach der Reinigung erst wieder einsetzen, wenn er völlig getrocknet ist.

Reinigen Sie die Fettfilter einmal im Monat – bei Bedarf häufiger – im Geschirrspüler (bis 60 °C) oder in warmer Spülmittellauge.

1. Ziehen Sie den Netzstecker oder schalten Sie den Strom an der entsprechenden Sicherung ab.



2. Klappen Sie die Abdeckung (13) nach oben.
3. Schieben Sie die Verriegelung (14) der Fettfilter (15) nach unten, und entnehmen Sie die Fettfilter (15) vorsichtig.
4. Waschen Sie die Fettfilter (15) in der Spülmaschine oder im Spülbecken wie normales Geschirr aus.



5. Wenn die Fettfilter (15) vollständig getrocknet sind, setzen Sie sie mit den Zapfen in die Aussparungen.
6. Schieben Sie die Verriegelung (14) nach unten; klappen Sie die Fettfilter (15) zu, und lassen Sie die Verriegelung wieder los.
7. Klappen Sie die Abdeckung (13) wieder nach unten, und lassen Sie sie einrasten.
8. Stellen Sie die Stromversorgung wieder her.

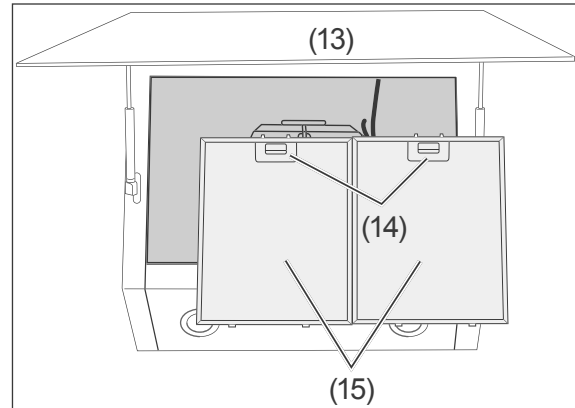
Aktivkohlefilter einsetzen/ersetzen

Die Aktivkohlefilter werden im Umluftbetrieb benötigt. Sie dienen der Geruchs-beseitigung. Sie müssen erneuert werden, wenn die beim Kochen entstehenden Gerüche nicht mehr ausreichend gefiltert werden.

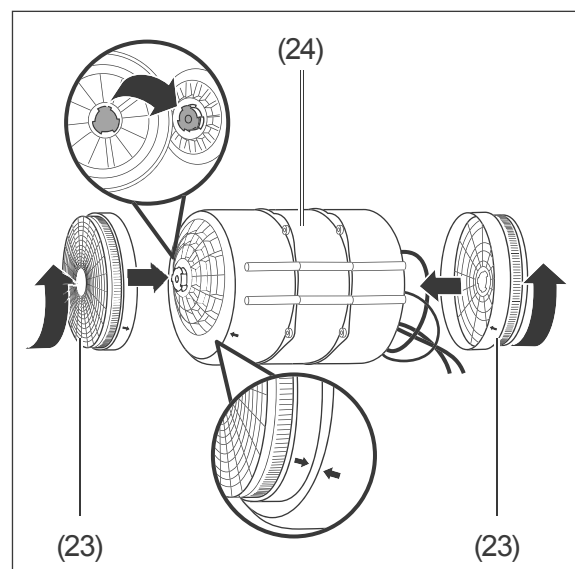
Bei häufigem Gebrauch sollten Sie die Filter regelmäßig erneuern. Mindestens alle 6 Monate überprüfen.

Die Bezugsquelle entnehmen Sie bitte dem Kapitel „Unser Service“ auf Seite DE-23.

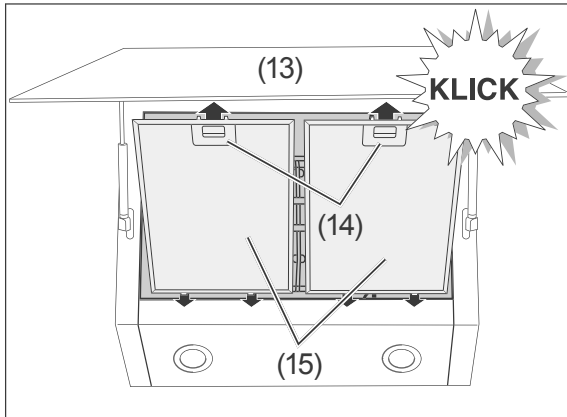
1. Ziehen Sie den Netzstecker oder schalten Sie den Strom an der entsprechenden Sicherung ab.



2. Klappen Sie die Abdeckung (13) nach oben.
3. Schieben Sie die Verriegelung (14) der Fettfilter (15) nach unten, und entnehmen Sie die Fettfilter (15) vorsichtig.
4. Nur beim Ersetzen:
Die beiden Kohlefilter (23) befinden sich rechts und links des Motors (24). Lösen Sie beide Kohlefilter und nehmen Sie sie heraus.



5. Setzen Sie die neuen Kohlefilter rechts und links auf den Motor und drehen Sie sie gegen den Uhrzeigersinn fest. Dabei die Verriegelung einrasten lassen.



6. Setzen Sie die Fettfilter (15) mit den Zapfen in die Aussparungen.
7. Schieben Sie die Verriegelung (14) nach unten; klappen Sie die Fettfilter (15) zu, und lassen Sie die Verriegelung (14) wieder los.
8. Klappen Sie die Abdeckung (13) wieder nach unten, und lassen Sie sie einrasten.
9. Stellen Sie die Stromversorgung wieder her.
10. Entsorgen Sie die verbrauchten Kohlefilter im Hausmüll.

Fehlersuchtablette

Bei allen elektrischen Geräten können Störungen auftreten. Dabei muss es sich nicht um einen Defekt am Gerät handeln. Prüfen Sie deshalb bitte anhand der Tabelle, ob Sie die Störung beseitigen können.

WARNUNG

Stromschlaggefahr bei unsachgemäßer Reparatur!

Niemals versuchen, das defekte – oder vermeintlich defekte – Gerät selbst zu reparieren. Sie können sich und spätere Benutzer in Gefahr bringen. Nur autorisierte Fachkräfte dürfen diese Reparaturen ausführen.

| Problem | Mögliche Ursachen | Lösungen, Tipps |
|--|---|--|
| Gebälse und Beleuchtung funktionieren nicht. | Das Gerät ist vom Netz getrennt. | Prüfen Sie den richtigen Sitz des Netzsteckers. Prüfen Sie die Steckdose mit einem anderen elektrischen Gerät. Prüfen Sie die Sicherung. |
| Beleuchtung funktioniert nicht. | LED-Lampe defekt. | Wenden Sie sich an einen Elektro-Fachbetrieb. |
| Öl tropft vom Gerät herunter. | Fettfilter verschmutzt. | Reinigen Sie den Fettfilter (siehe Seite DE-19). |
| Umluftbetrieb: Gerüche werden nicht ausreichend beseitigt, schwacher Luftstrom. | Fettfilter verschmutzt. | Reinigen Sie den Fettfilter und/oder ersetzen Sie die Aktivkohlefilter (ab Seite DE-19). |
| Abluftbetrieb: Schlechte Leistung. | Die Dunstabzugshaube hat nicht genügend Zuluft. | Die Dunstabzugshaube hat eine sehr große Abluftmenge. Sorgen Sie deshalb für ausreichende Zuluft, z. B. durch nicht verschließbare Öffnungen in Türen, Fenstern, Zuluftmauerkästen. Sicherheitshinweise ab Seite DE-4 beachten. |
| | Der Abluftschlauch ist geknickt oder zu lang. | Prüfen Sie, ob der Abluftschlauch geknickt oder zu lang ist. |

Unser Service

Damit wir Ihnen schnell helfen können, nennen Sie uns bitte:

| Gerätebezeichnung | Modell | Bestellnummern |
|-----------------------------------|--------------------------|----------------|
| <i>hanseatic</i> Dunstabzugshaube | SY-103E6-E33-C55-L52-900 | 412 340 |

Allgemeiner Service

Wenden Sie sich mit Fragen, Reklamationen, Reparaturaufträgen und Zubehör-Bestellung bitte an die Produktberatung Ihres Versandhauses

Ersatzteile

Kunden in Deutschland

Wenden Sie sich bitte an die Firma

Hermes Fulfilment GmbH:

Tel. (057 32) 99 66 00

Montag – Donnerstag 8 – 15 Uhr,

Freitag 8 – 14 Uhr

E-Mail: ERSATZTEILSERVICE-ELEKTROKLEINGERAETE@hermes-ws.com

Kunden in Österreich

Wenden Sie sich bitte an das Kundencenter oder die Produktberatung Ihres Versandhauses.

Bitte beachten Sie:

Sie sind für den einwandfreien Zustand des Geräts und die fachgerechte Benutzung im Haushalt verantwortlich.

Wenn Sie wegen eines Bedienfehlers den Kundendienst rufen, so ist der Besuch auch während der Gewährleistungs-/Garantiezeit für Sie mit Kosten verbunden.

Durch Nichtbeachtung dieser Gebrauchsanleitung verursachte Schäden können leider nicht anerkannt werden.

Aktivkohlefilter bestellen

Der Aktivkohlefilter ist nur für den Umluftbetrieb erforderlich und gehört nicht zum Lieferumfang.

Sie können ihn unter folgender Bestellnummer beziehen: 812 120.

Umweltschutz

Elektro-Altgeräte umweltgerecht entsorgen



Elektrogeräte enthalten Schadstoffe und wertvolle Ressourcen. Jeder Verbraucher ist deshalb gesetzlich verpflichtet, Elektro-Altgeräte an einer zugelassenen Sammel- oder Rücknahmestelle abzugeben. Dadurch werden sie einer umwelt- und ressourcenschonenden Verwertung zugeführt.

Sie können Elektro-Altgeräte kostenlos beim lokalen Wertstoff-/Recyclinghof abgeben.

Für weitere Informationen zu diesem Thema wenden Sie sich direkt an Ihren Händler.

Aktivkohlefilter entsorgen

Die verbrauchten Aktivkohlefilter können Sie mit dem Hausmüll entsorgen.

Verpackungstipps



Unsere Verpackungen werden aus umweltfreundlichen, wiederverwertbaren Materialien hergestellt:

- Außenverpackung aus Pappe
- Formteile aus geschäumtem, FCKW-freiem Polystyrol (PS)
- Folien und Beutel aus Polyäthylen (PE)
- Spannbänder aus Polypropylen (PP).

Sollten es Ihre räumlichen Verhältnisse zulassen, empfehlen wir Ihnen, die Verpackung zumindest während der Garantiezeit aufzubewahren. Sollte das Gerät zur Reparatur eingeschickt oder in eine der Reparatur-Acceptancestellen gebracht werden müssen, ist das Gerät nur in der Originalverpackung ausreichend geschützt.

Wenn Sie sich von der Verpackung trennen möchten, entsorgen Sie diese bitte umweltfreundlich..

Produktdatenblatt gemäß VO (EU) Nr. 65/2014

| | |
|--|-----------------------------------|
| Warenzeichen | <i>hanseatic</i> |
| Modellkennung | 412340 / SY-103E6-E33-C55-L52-900 |
| Jährlicher Energieverbrauch | 42,1 kWh/Jahr |
| Energieeffizienzklasse auf einer Skala A+++ (höchste Effizienz) bis D (geringste Effizienz) | A |
| Fluiddynamische Effizienz | 32,4 |
| Klasse für die fluiddynamische Effizienz auf einer Skala A (höchste Effizienz) bis G (geringste Effizienz) | A |
| Beleuchtungseffizienz | 11,1 lx/W |
| Beleuchtungseffizienzklasse auf einer Skala A (höchste Effizienz) bis G (geringste Effizienz) | E |
| Fettabscheidegrad | 80,0 % |
| Klasse für den Fettabscheidegrad auf einer Skala A (höchste Effizienz) bis G (geringste Effizienz) | C |
| Luftstrom bei minimaler Geschwindigkeit im Normalbetrieb | 373 m ³ /h |
| Luftstrom bei maximaler Geschwindigkeit im Normalbetrieb | 613 m ³ /h |
| Luftstrom im Betrieb auf der Intensivstufe oder Schnelllaufstufe | - m ³ /h |
| A-bewertete Luftschallemission bei minimaler verfügbarer Geschwindigkeit im Normalbetrieb | 65 dB |
| A-bewertete Luftschallemission bei maximaler verfügbarer Geschwindigkeit im Normalbetrieb | 73 dB |
| A-bewertete Luftschallemission im Betrieb auf der Intensivstufe oder Schnelllaufstufe | - dB |
| Leistungsaufnahme im Aus-Zustand | 0,48 W |
| Leistungsaufnahme im Bereitschaftszustand | - W |

Die oben angegebenen Werte sind unter genormten Laborbedingungen nach EN 61591 gemessen worden.

Produktinformation gemäß VO (EU) Nr. 66/2014

| | |
|---|-----------------------------------|
| Modellkennung | 412340 / SY-103E6-E33-C55-L52-900 |
| Jährlicher Energieverbrauch | 42,1 kWh/a |
| Zeitverlängerungsfaktor | 0,8 |
| Fluiddynamische Effizienz | 32,4 |
| Energieeffizienzindex | 46,0 |
| Gemessener Luftvolumenstrom im Bestpunkt | 355,4 m ³ /h |
| Gemessener Luftdruck im Bestpunkt | 443 Pa |
| Maximaler Luftstrom | 613,2 m ³ /h |
| Gemessene elektrische Eingangsleistung im Bestpunkt | 134,9 W |
| Nennleistung des Beleuchtungssystems | 3,7 W |
| Durchschnittliche Beleuchtungsstärke des Beleuchtungssystems auf der Kochoberfläche | 41 lux |
| Gemessene Leistungsaufnahme im Bereitschaftszustand | - W |
| Gemessene Leistungsaufnahme im Aus-Zustand | 0,48 W |
| Schallleistungspegel | 73 dB |

Die oben angegebenen Werte sind unter genormten Laborbedingungen nach EN 61591 gemessen worden.

Technische Daten

| | |
|--------------------------------|--------------------------|
| Bestellnummer | 412340 |
| Modell | SY-103E6-E33-C55-L52-900 |
| Versorgungsspannung / Frequenz | 220-240 V, 50 Hz |
| Schutzklasse | I |
| Gerätemaße (Breite × Tiefe) | 90,0 cm × 45,5 cm |
| Höhe gesamt | 118,0 cm |
| Höhe der Kaminblende | 40 cm - 77 cm |
| Anschluss Abluftschlauch | Ø 15 cm |
| Gewicht | 18,5 kg |
| Beleuchtung, Stück | LED: 2 x 0,5 W |

