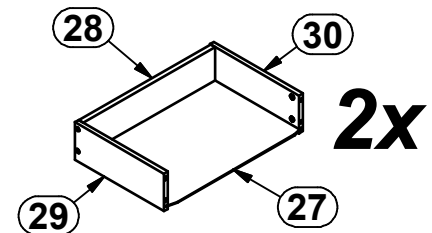
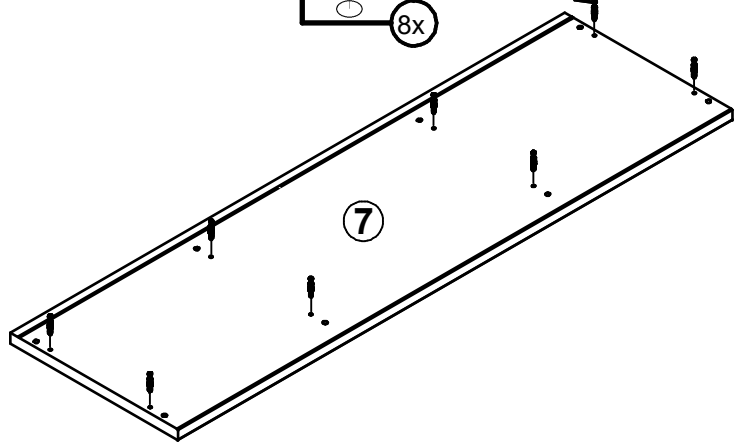
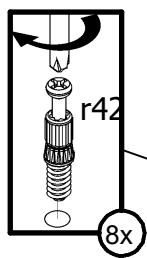


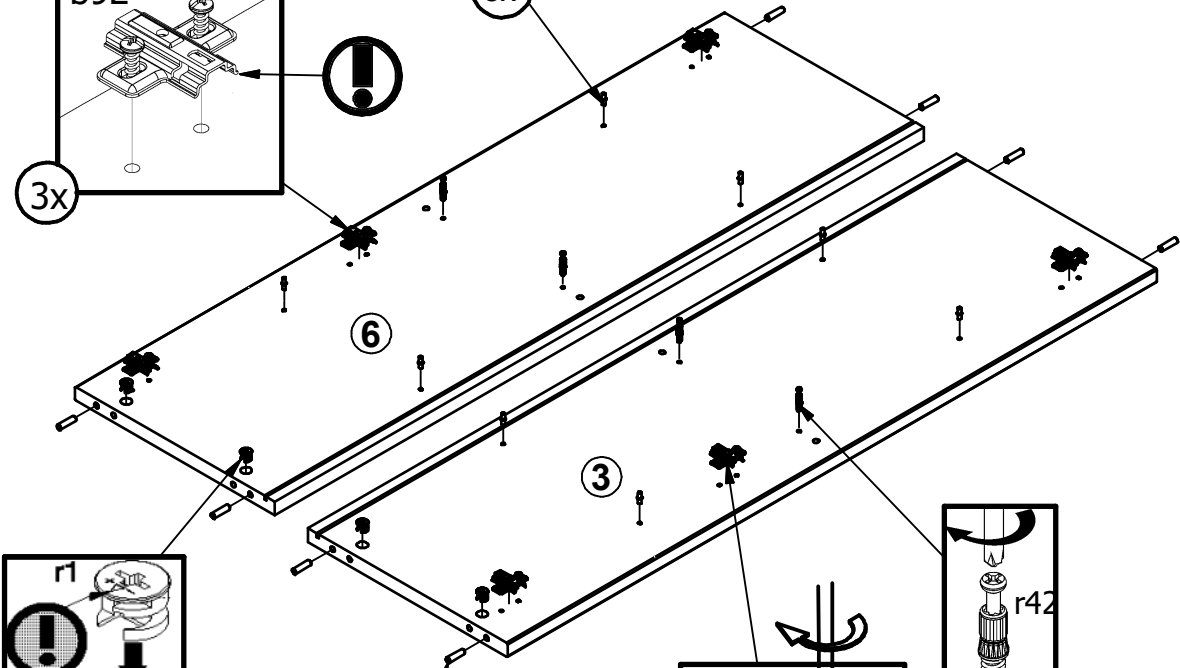
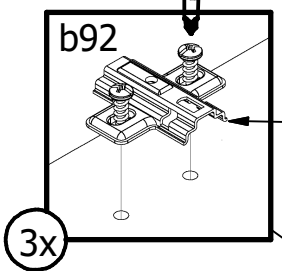
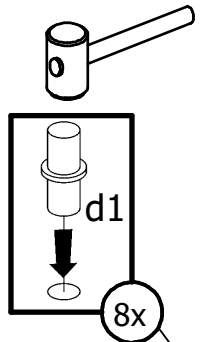
A	B	C1	C2	C3	D
1	S551-0001	496	188	19	1/3
2	S551-0002	496	188	19	1/3
3	S551-1004	1214	374	22	2/3
4	S551-1010	1214	332	16	3/3
5	S551-1011	1214	332	16	3/3
6	S551-1012	1214	374	22	2/3
7	S551-2007	1245	376	22	2/3
8	S551-2008	1245	376	22	2/3
9	S551-3009	341	322	16	3/3
10	S551-3010	342	332	16	3/3
11	S551-3011	484	332	22	3/3
12	S551-3012	484	332	16	3/3
13	S551-3013	484	332	16	3/3
14	S551-4001	484	50	16	1/3
15	S551-5503	480	320	4	1/3
16	S551-7007	346	1052	19	1/3
17	S551-7008	346	156	19	1/3
18	S551-7011	346	1052	19	1/3
19	S551-7012	346	156	19	1/3
20	S551-7013	496	252	19	1/3
21	S551-7014	496	140	19	1/3
22	S551-7015	496	140	19	1/3
23	S551-7305	338	100	12	1/3
24	S551-7306	480	100	12	1/3
25	S551-9003	1224	355	2,5	1/3
26	S551-9007	500	1224	2,5	1/3
27	WSP-9438	454	308	2,5	3/3
28	ZQ6-5059	443	97	15	1/3
29	ZQ6-517	300	110	12	3/3
30	ZQ6-518	300	110	12	3/3



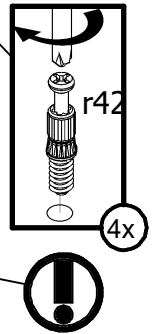
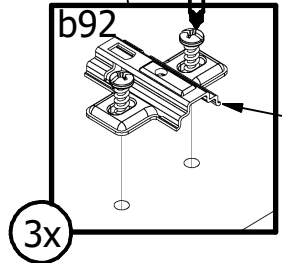
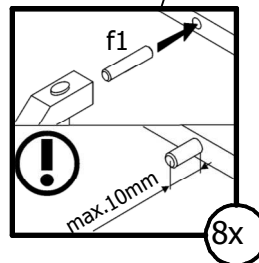
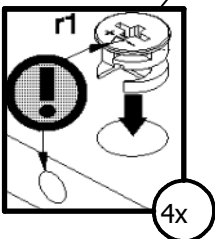
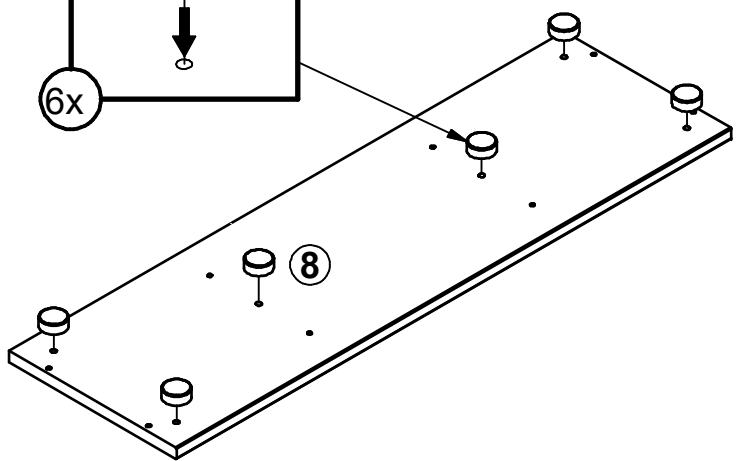
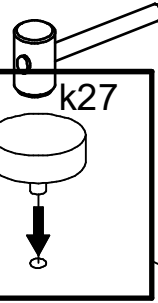
1



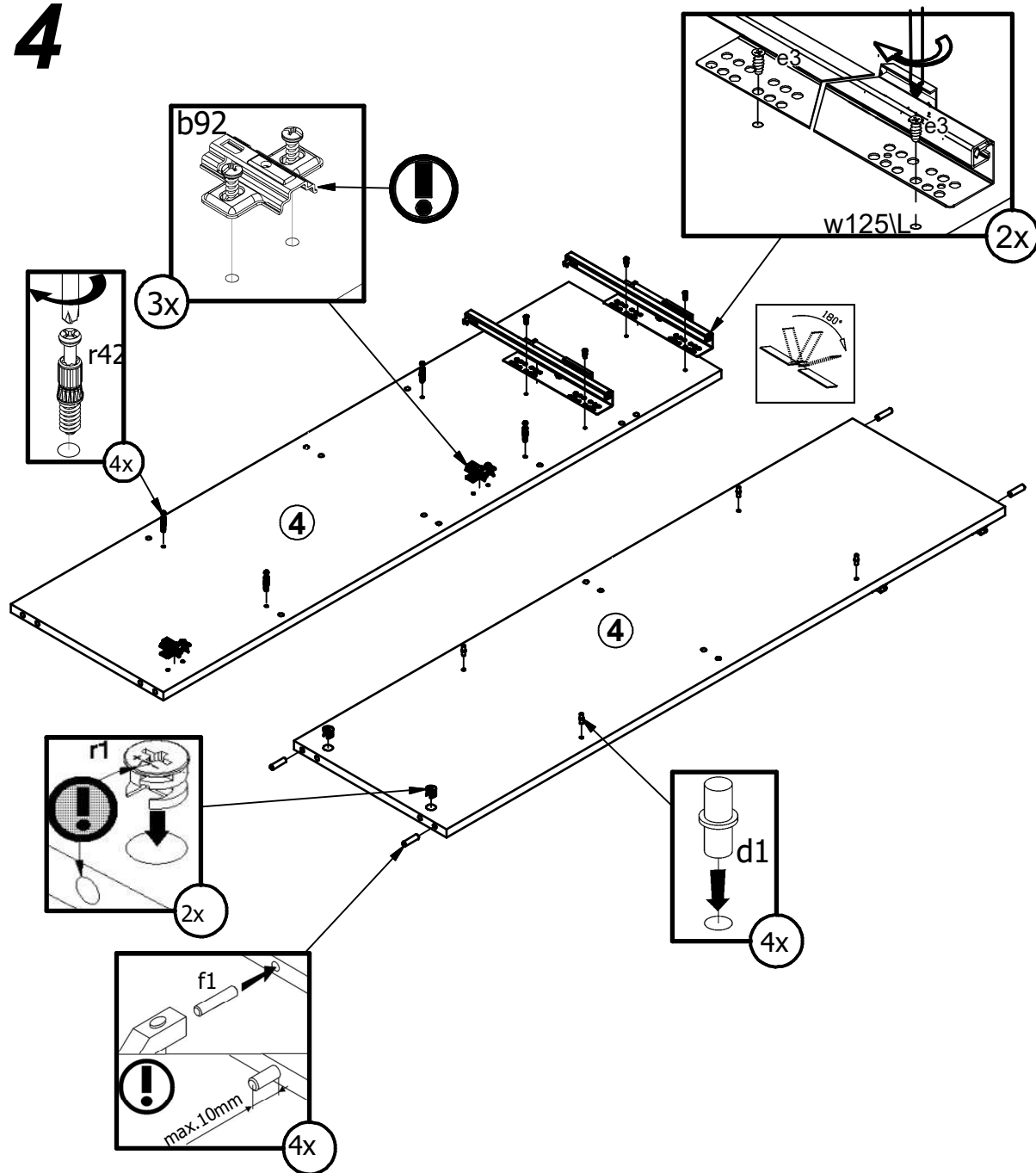
3



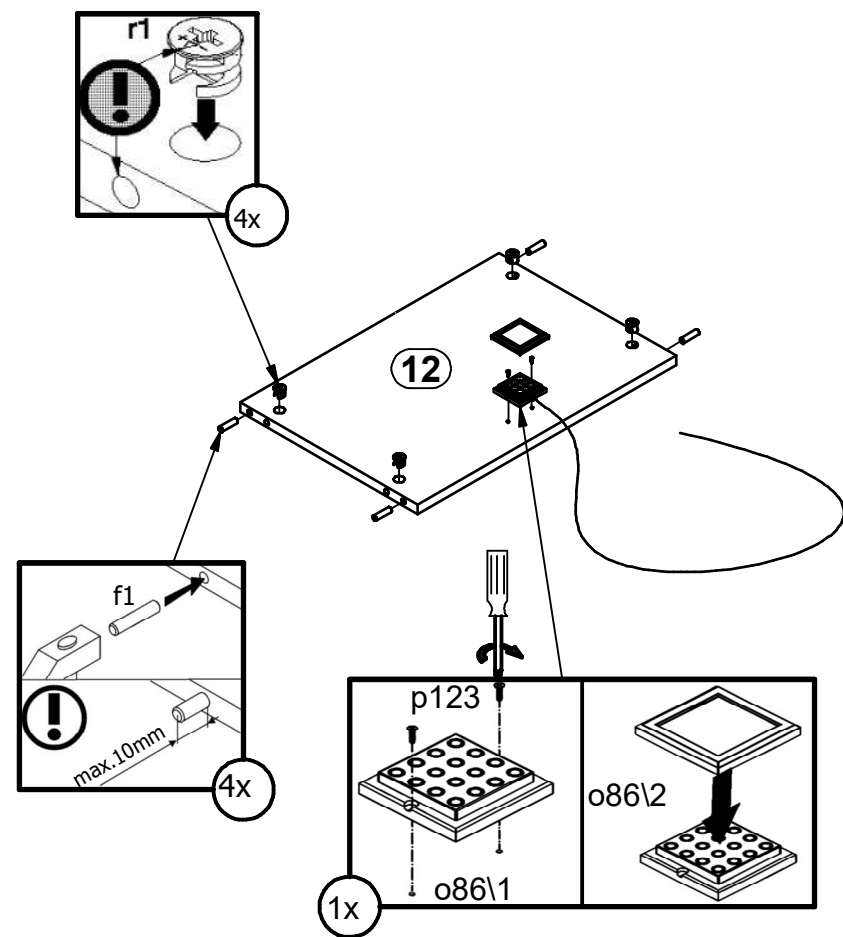
2



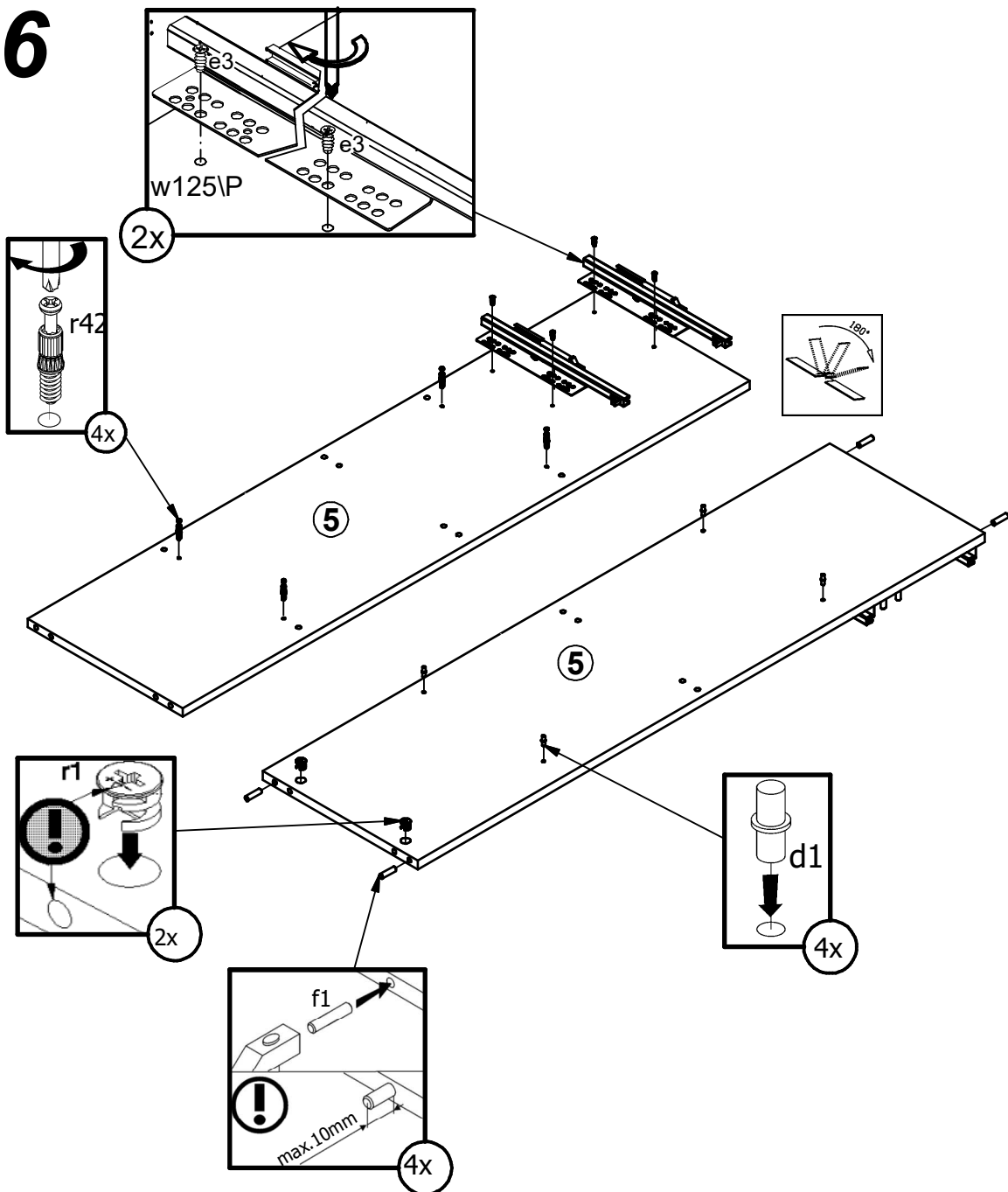
4



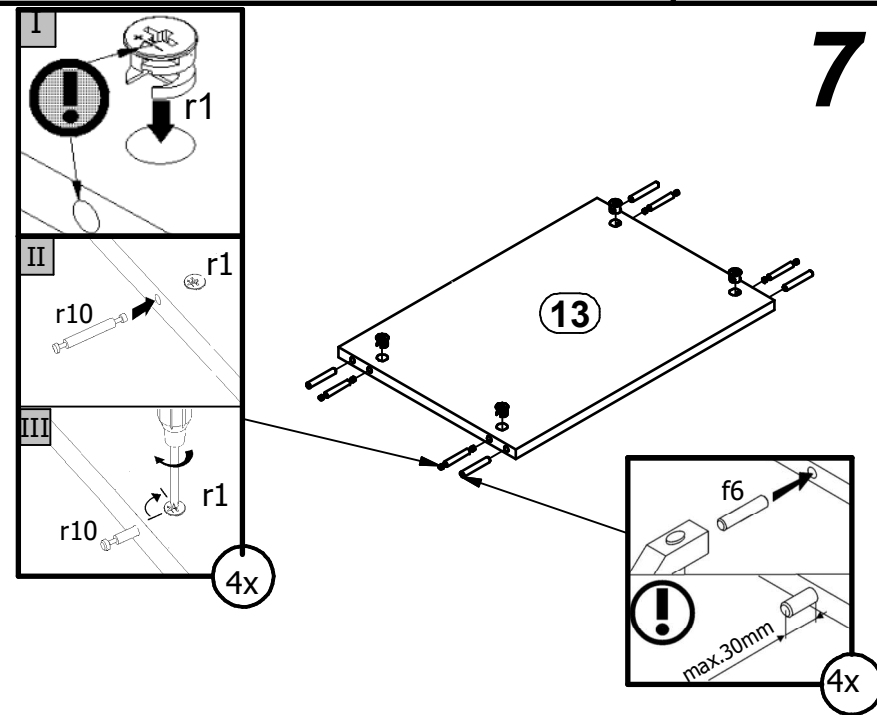
5



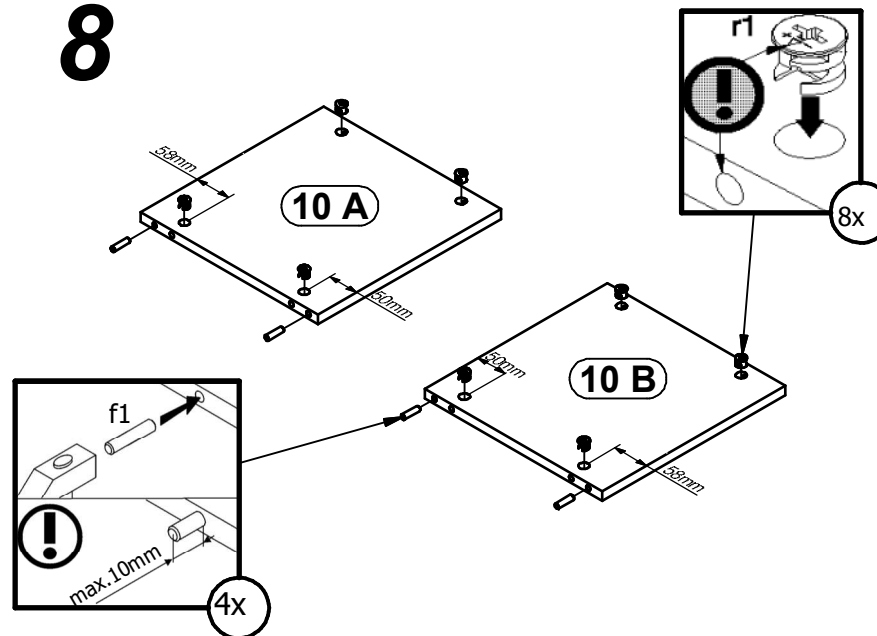
6



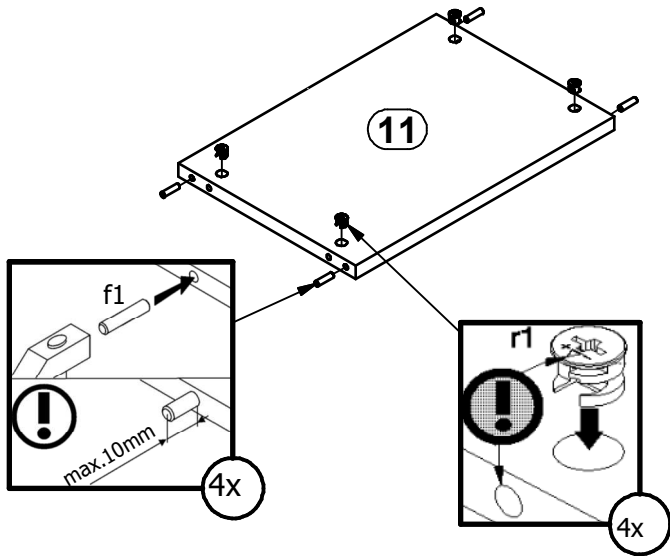
7



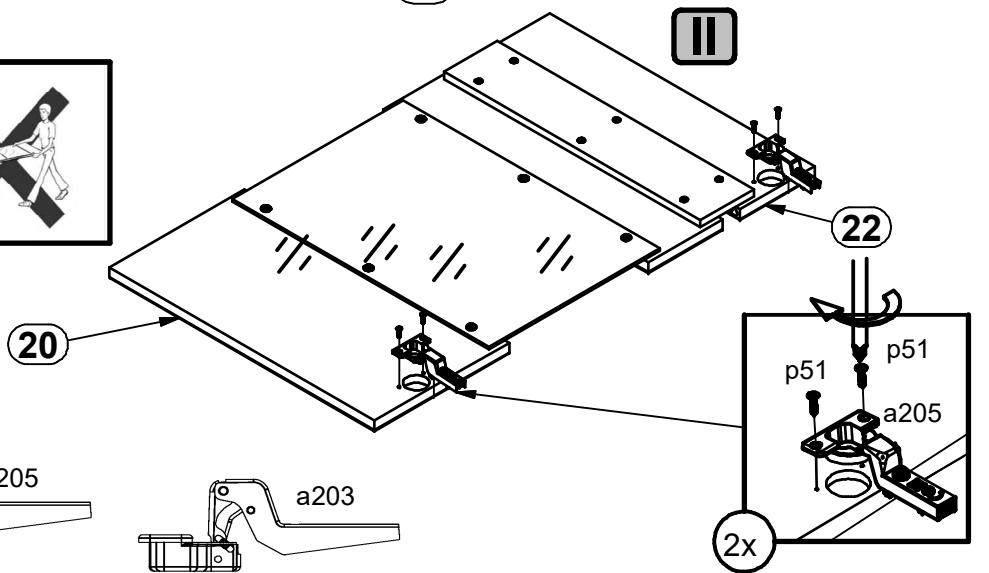
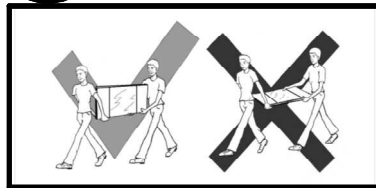
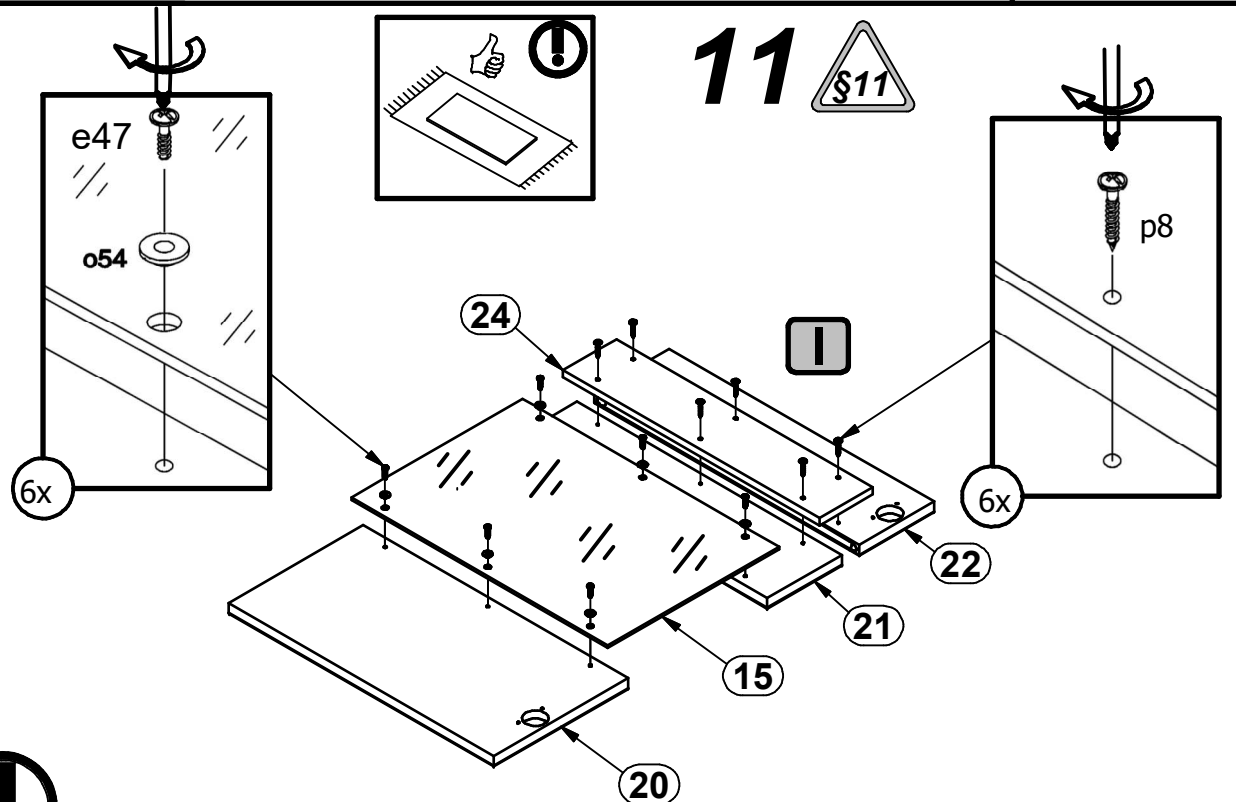
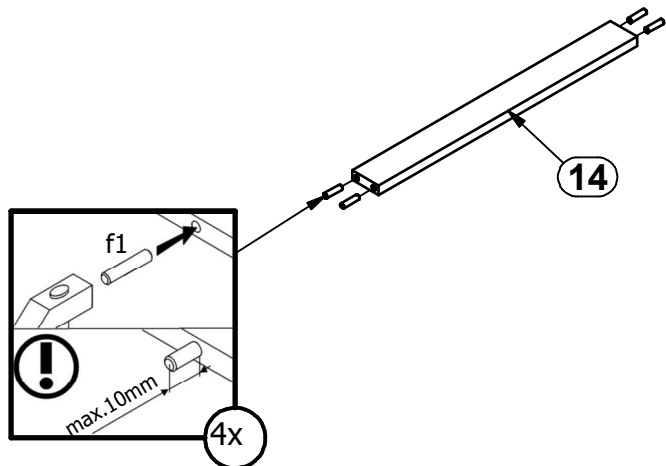
8



9

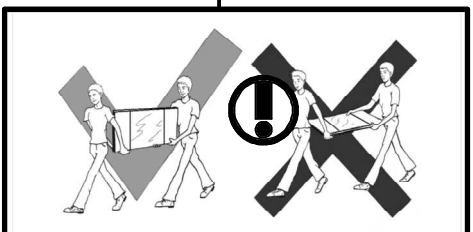
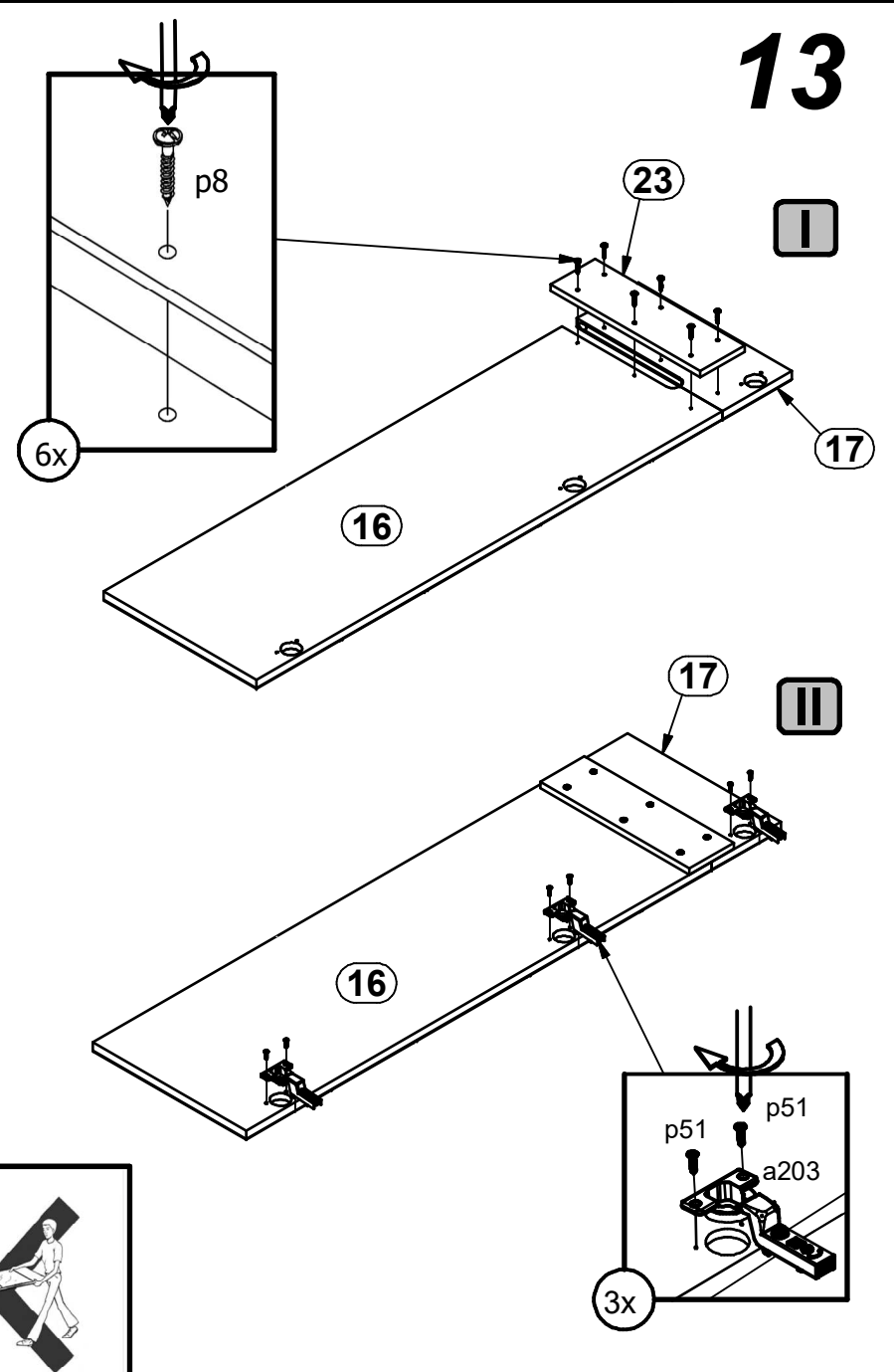
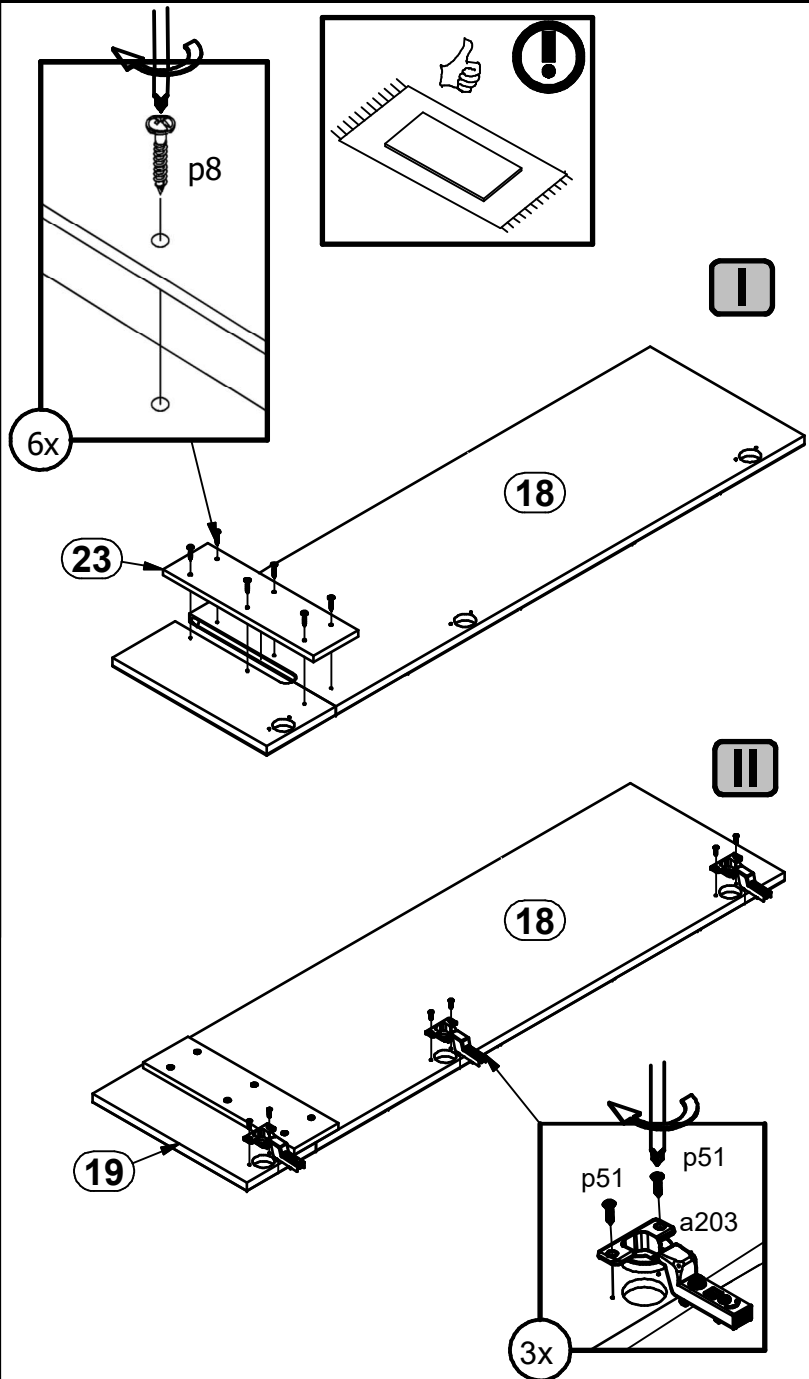


10

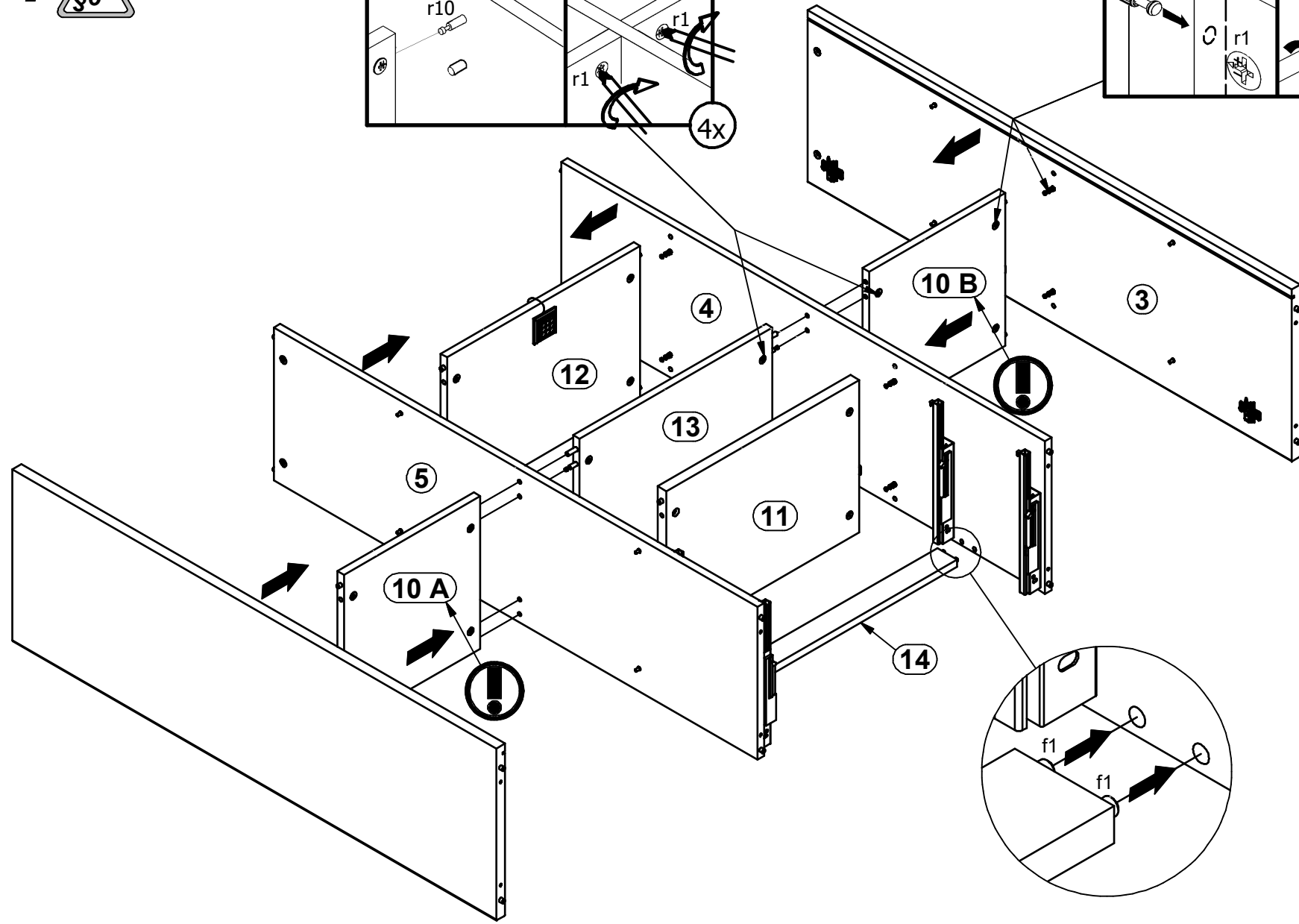
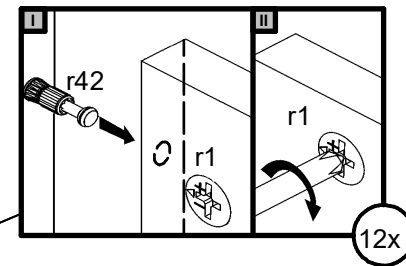
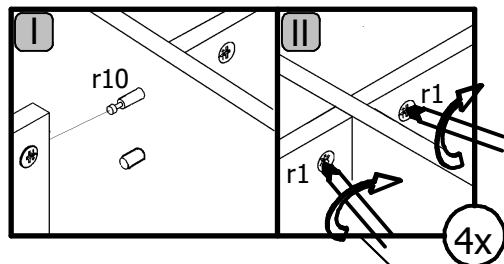


12

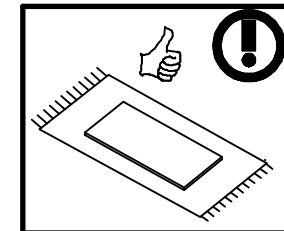
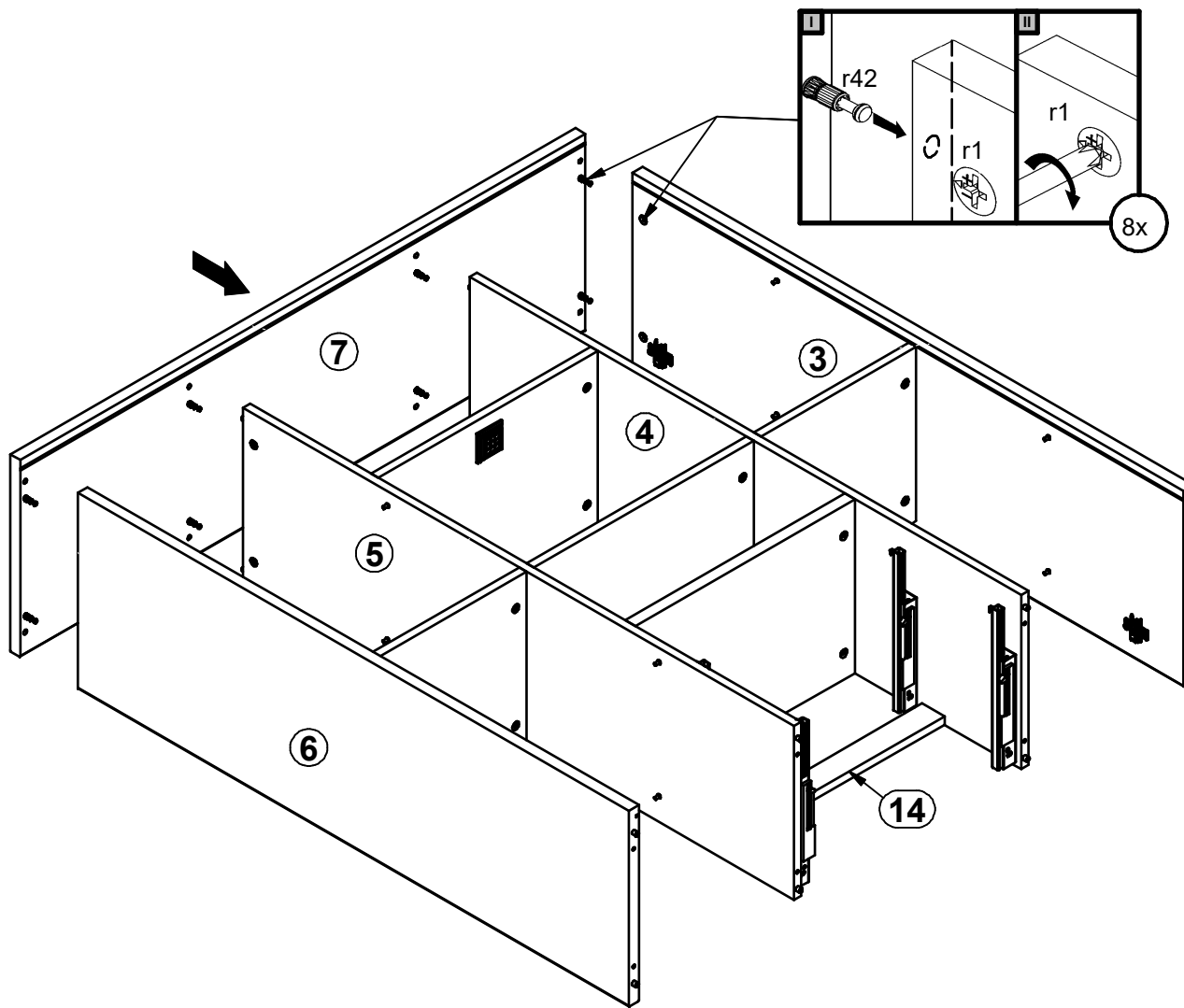
13



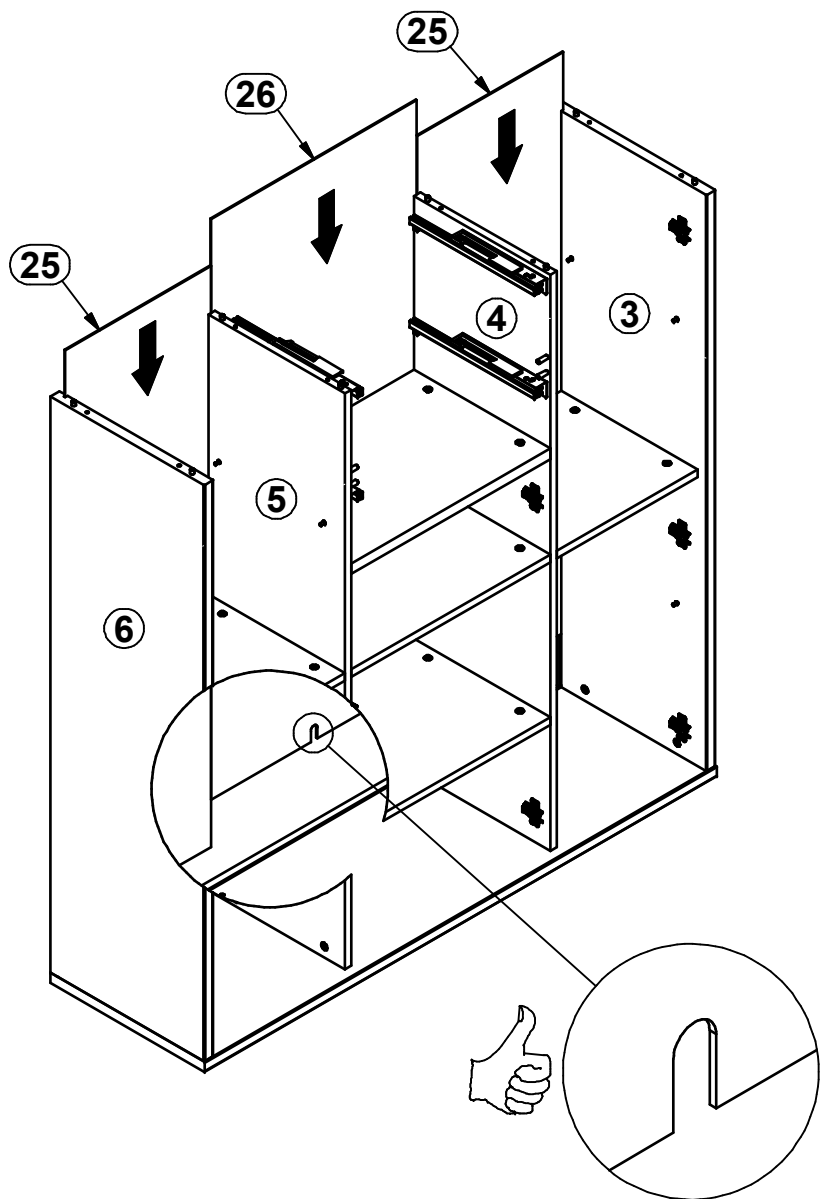
14



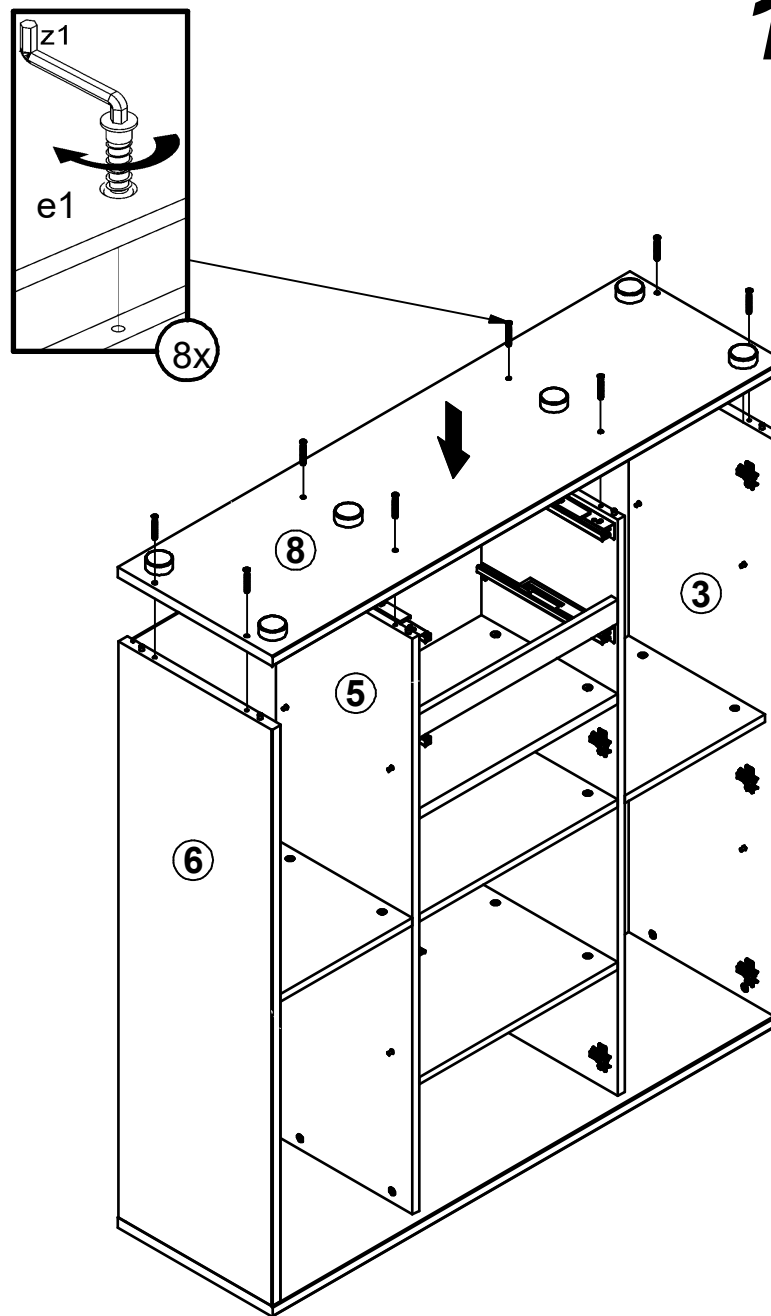
15



16



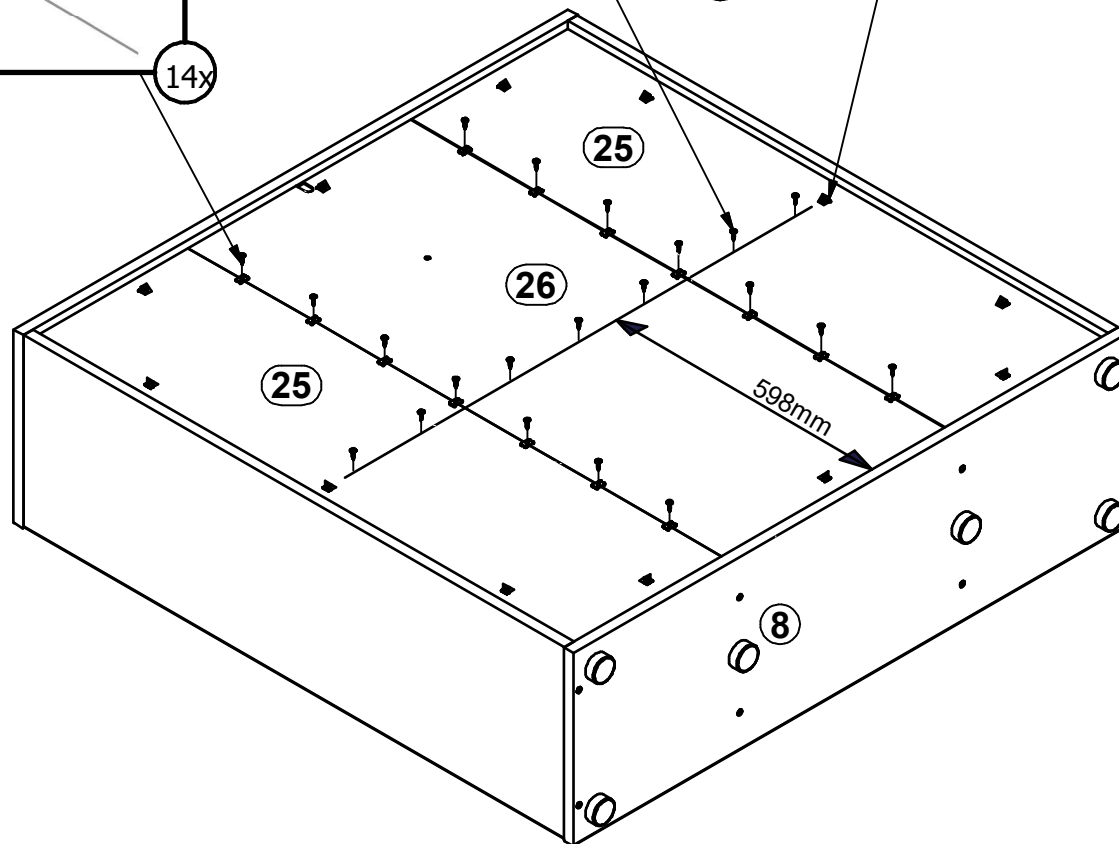
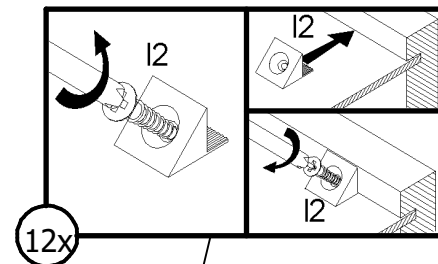
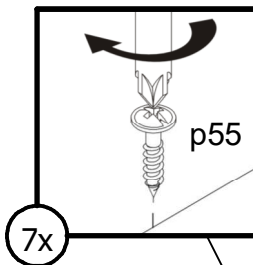
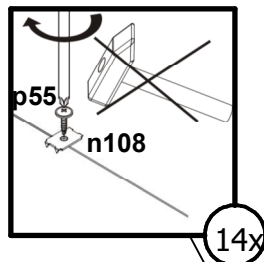
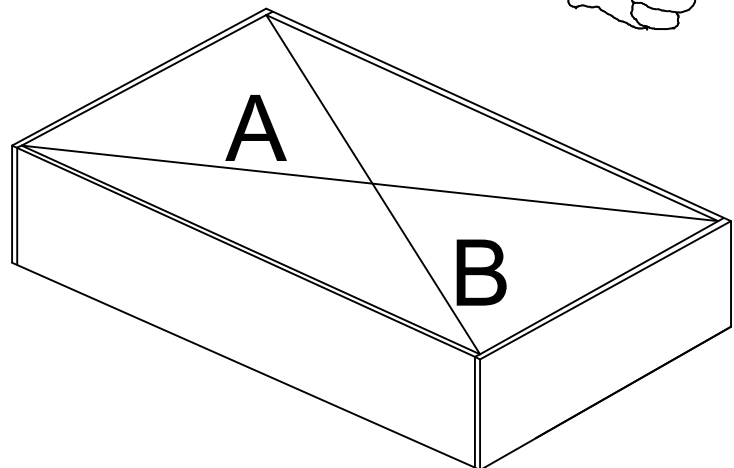
17



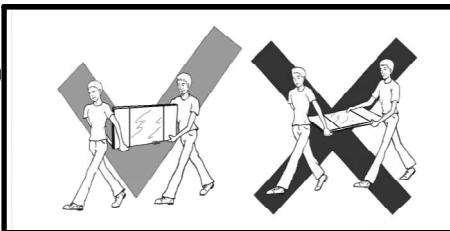
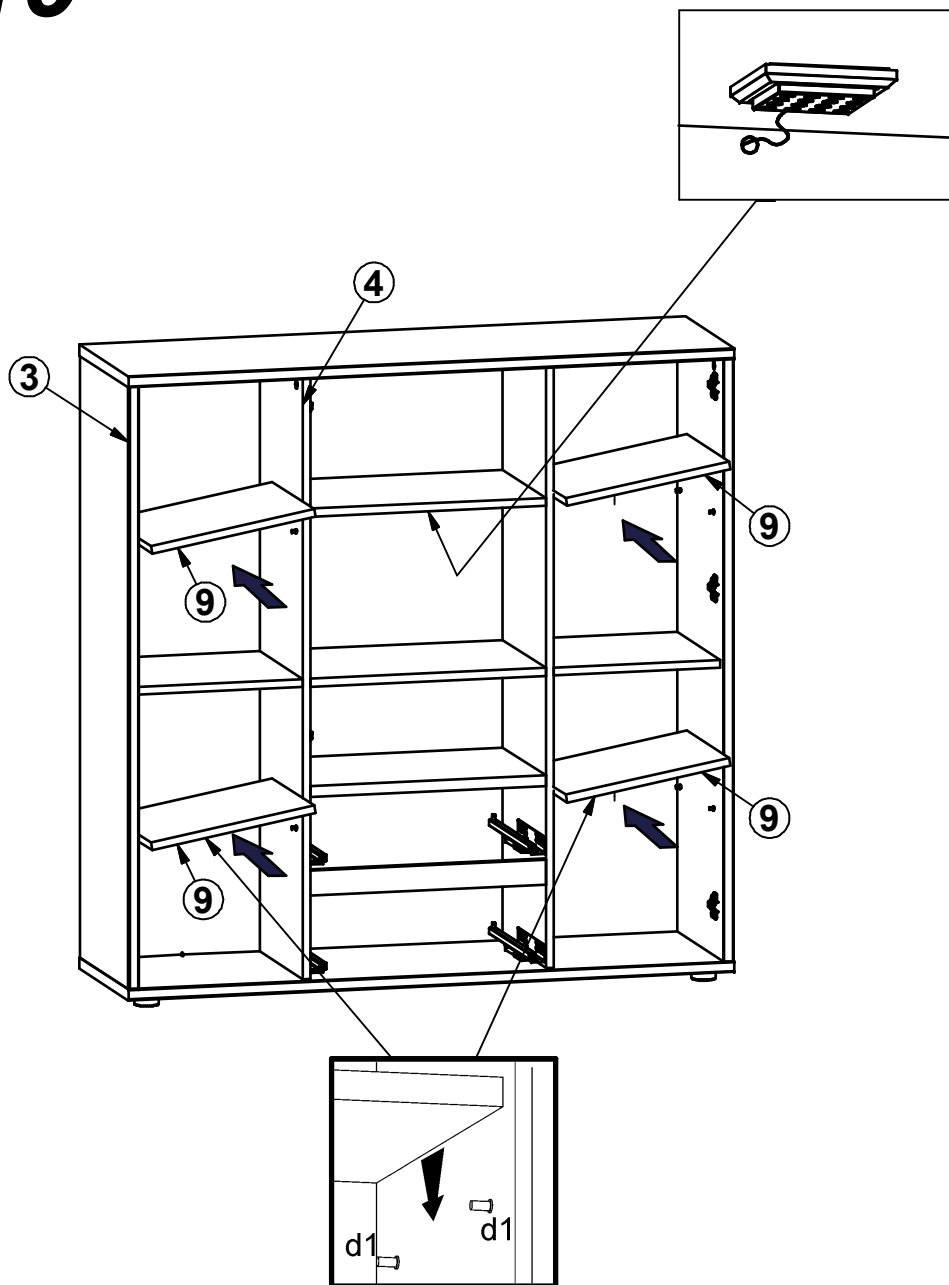
⚠ A=B



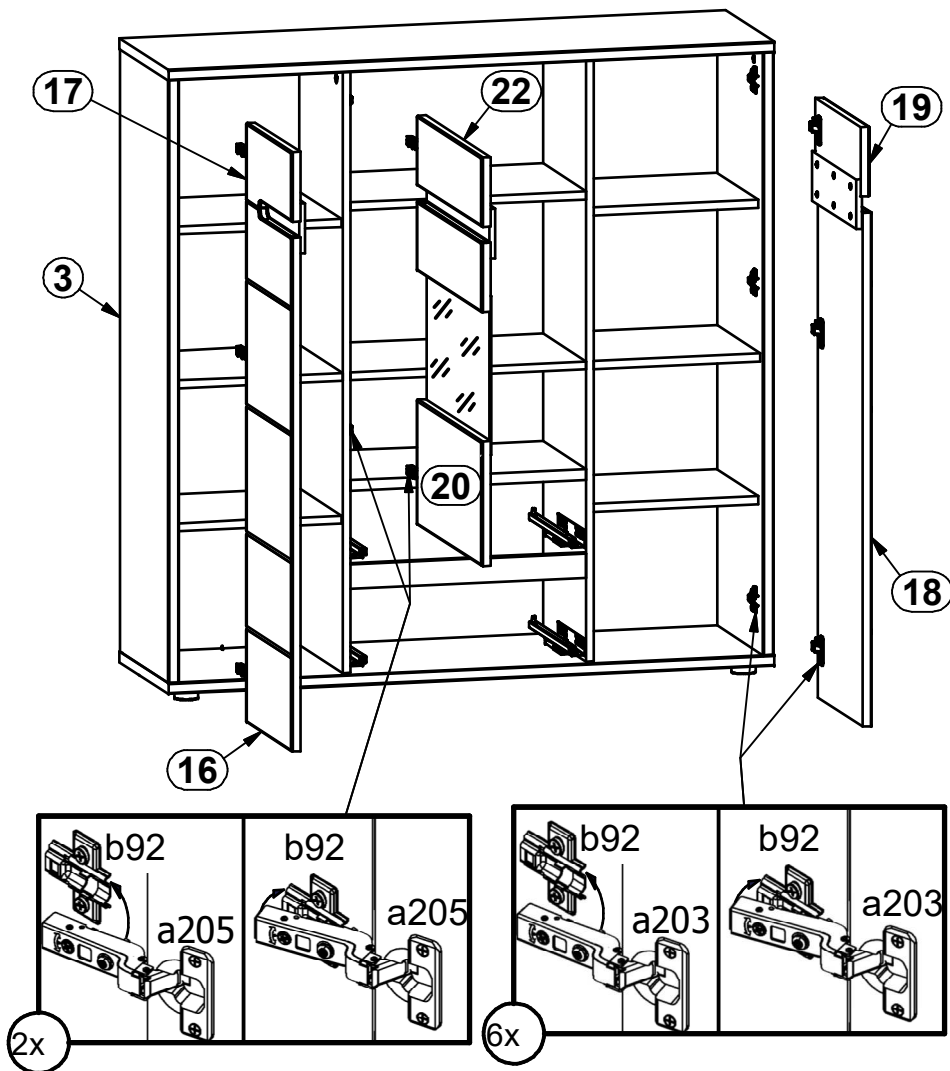
18



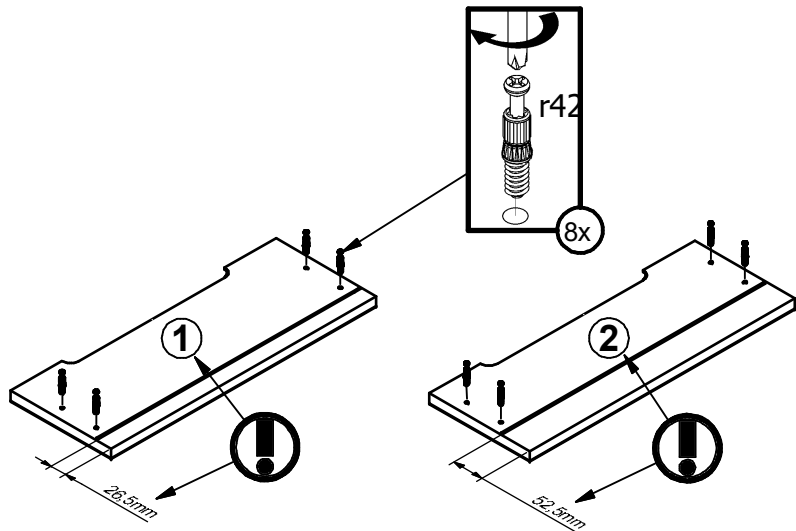
19



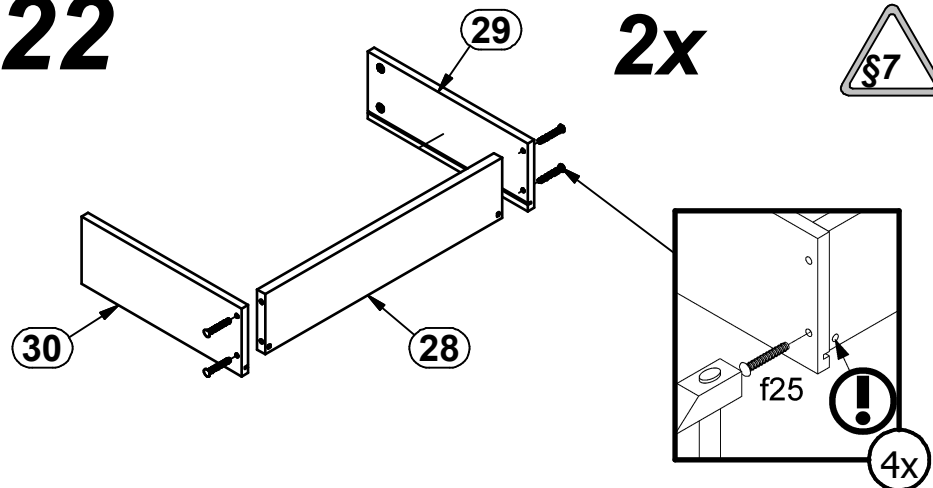
20



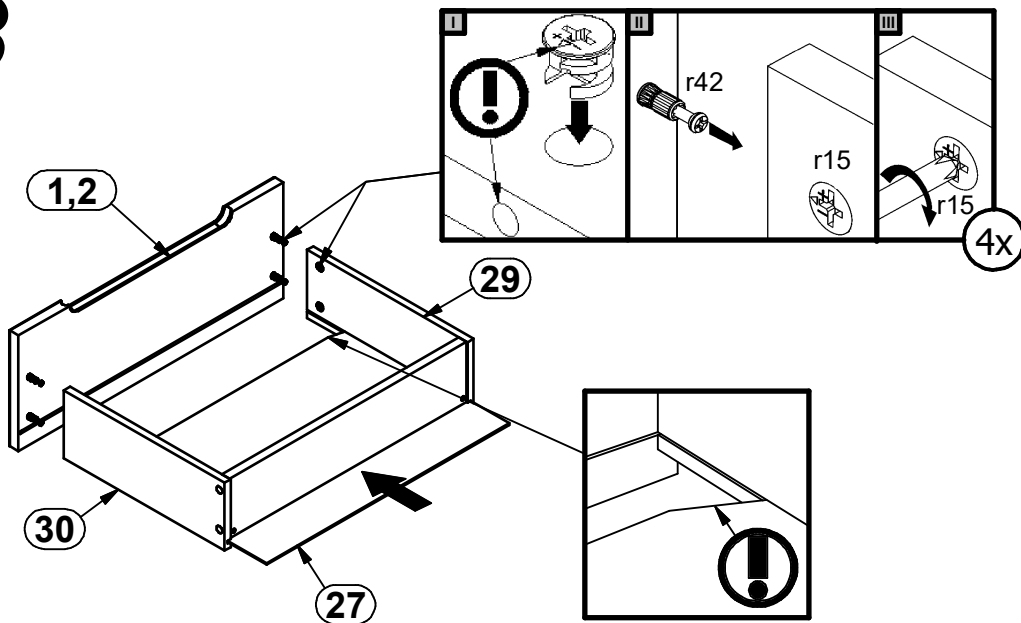
21



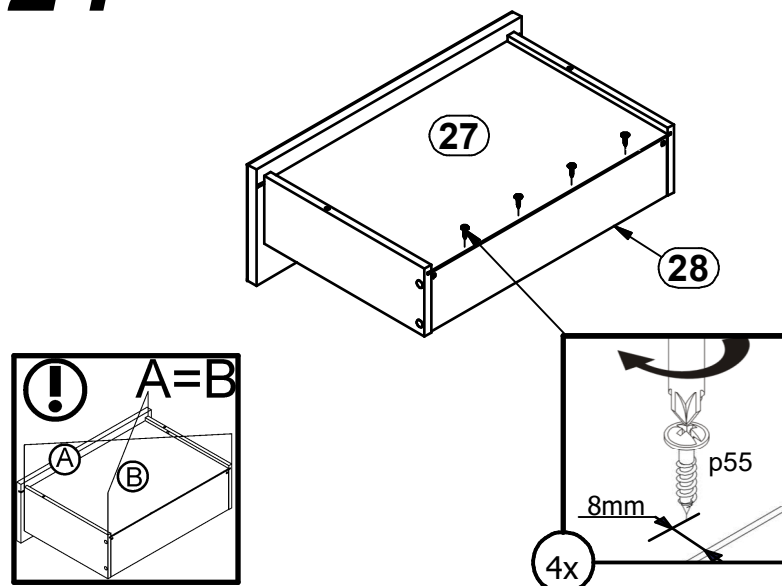
22



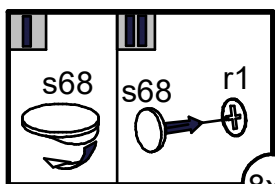
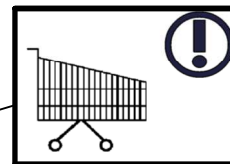
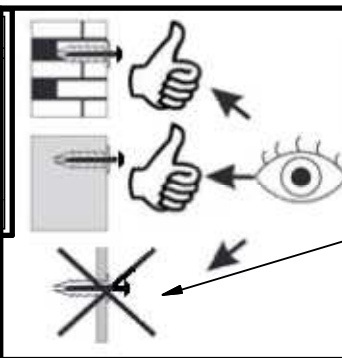
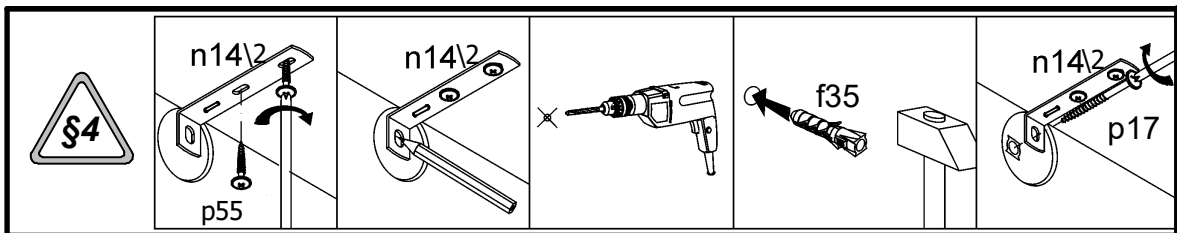
23



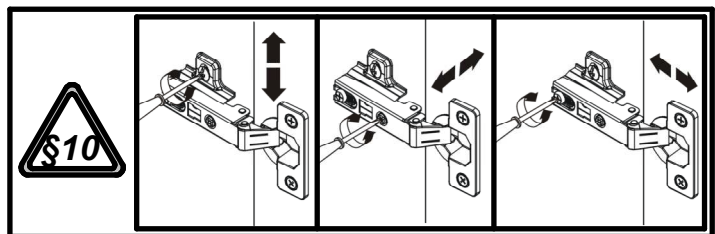
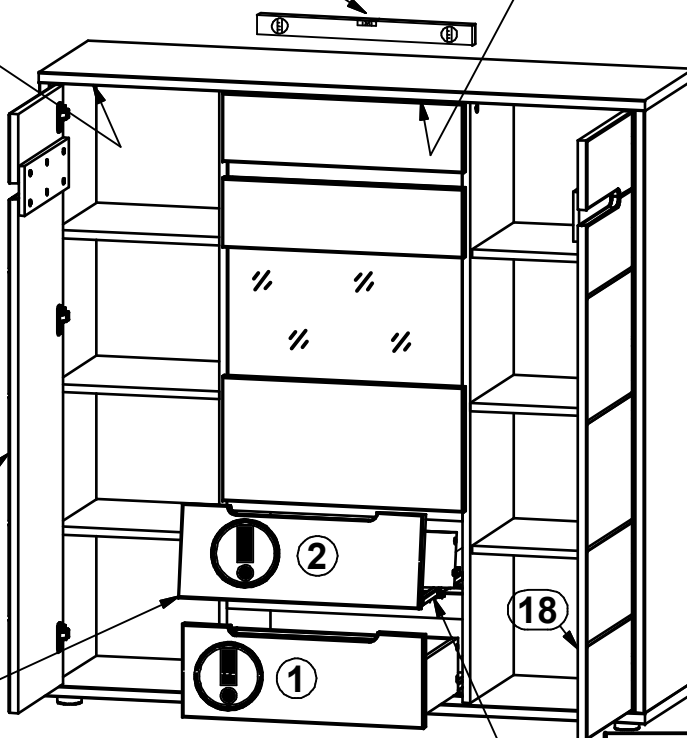
24



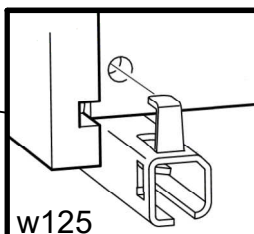
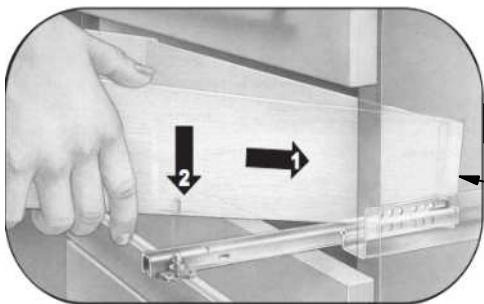
25



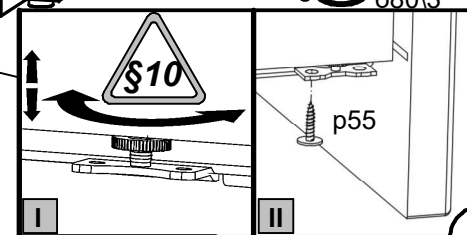
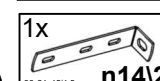
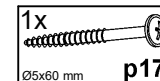
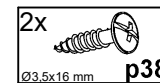
8x



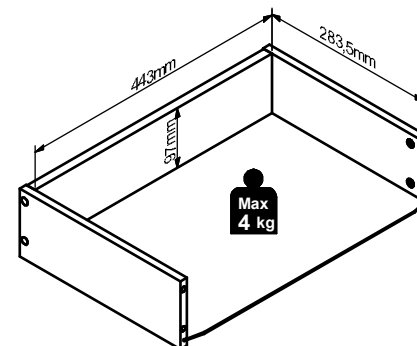
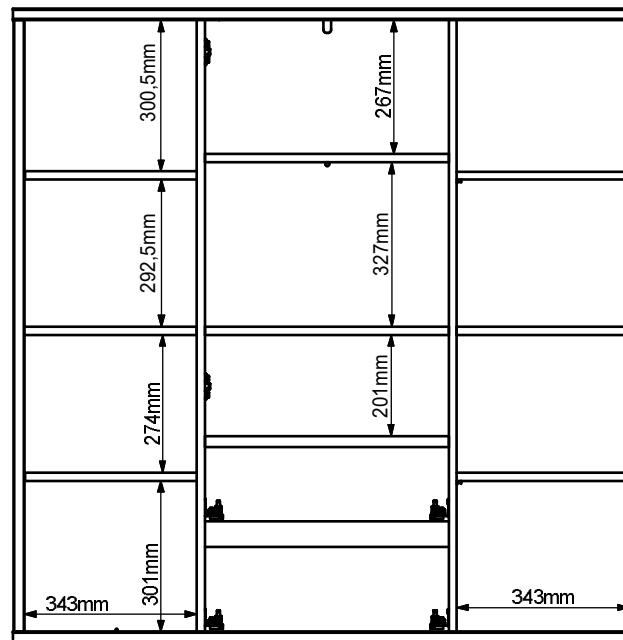
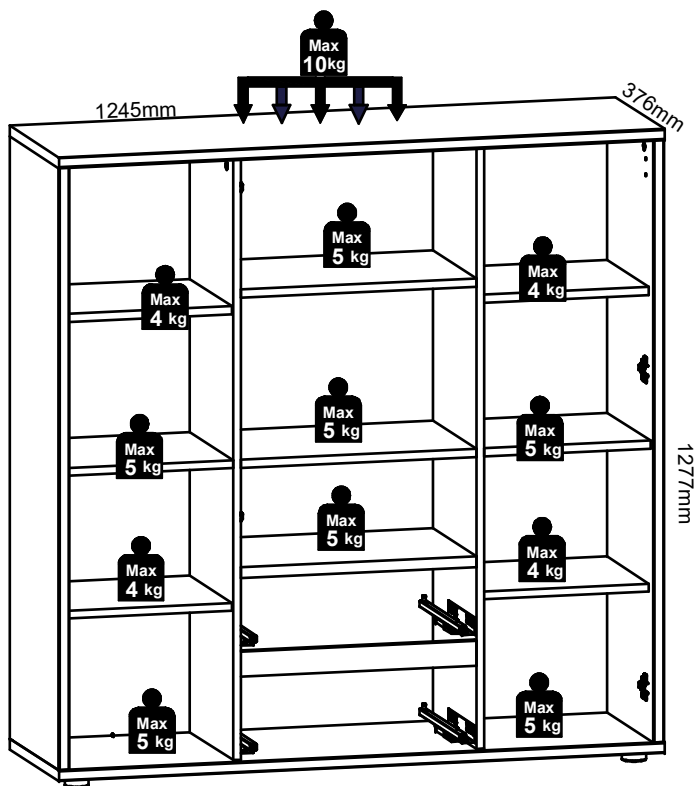
16



w125



4x



PL- Ten produkt zawiera źródła światła o klasie efektywności energetycznej „E”	DE- Diese Produkte enthalten Lichtquellen der Energieeffizienzklasse „E”	CS- Tento výrobek obsahuje světelný zdroj třídy energetické účinnosti „E”
DA- Dette produkt indeholder en lyskilde til energieffektivitetsklasse „E”	EL- Αυτό το προϊόν περιέχει μια πηγή φωτεινής πηγής ενεργειακής απόδοσης „E”	EN- This product contains a light sources of energy efficiency class „E”
ES- Este producto contiene una fuente de luz de clase de eficiencia energética „E”	ET- See toode sisaldab efektiivsusklassi valgusallikat energia „E”	FI- Tämä tuote sisältää energiatehokkuusluokan valonlähteen „E”
FR- Ce produit contient des sources lumineuses de classe d'efficacité „E”	HU- Ez a termék energiahatékonysági osztályú fényforrást tartalmaz „E”	IT- Questo prodotto contiene una sorgente luminosa di classe di efficienza energetica „E”
LT- Šiame gaminyje yra energijos vartojimo efektyvumo klasės šviesos šaltinis „E”	LV- Šis produkts satur gaismas avotu ar energoefektivitātes klasi „E”	RU- Этот продукт содержит источник света класса энергоэффективности „E”
PT- Este produto contém uma fonte de luz da classe de eficiência energética „E”	RO- Acest produs conține o sursă de lumină de clasă de eficiență energetică „E”	NL- Dit product bevat een lichtbron met energie-efficiëntieklasse „E”
SK- Tento výrobok obsahuje svetelný zdroj triedy energetickej účinnosti „E”	SLO- Ta izdelek vsebuje svetlobni vir razreda energijske učinkovitosti „E”	SV- Denna produkt innehåller en ljuskälla för energieffektivitetsklass „E”
TR- Bu ürün bir ışık kaynağı enerji verimliliği sınıfı içerir „E”	HR- Ovaj proizvod sadrži izvor svjetlosti razreda energetske učinkovitosti „E”	BG- Този продукт съдържа източник на светлина от клас на енергийна ефективност „E”

