

Umbaubar zum Tritthocker: Rückwärtiger Rausfallschutz demontierbar

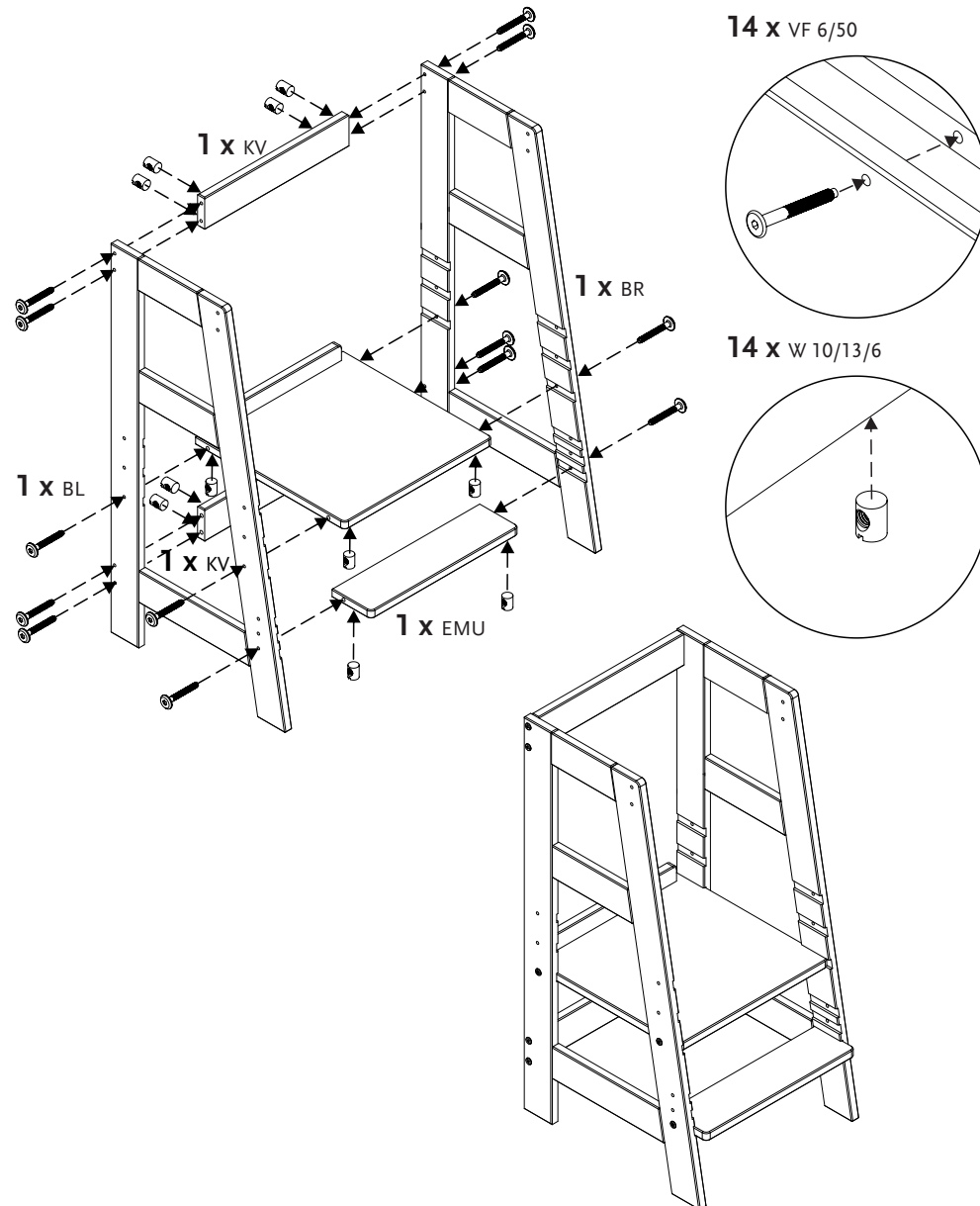
Convertible to step stool: rear fall-out protection removable

Transformable en tabouret: la protection contre les chutes à l'arrière peut être retirée

Convertible en taburete: la protección trasera contra caídas se puede quitar

Convertibile in sgabello: la protezione posteriore anticaduta può essere rimossa

Om te bouwen tot opstapkrukje: achterste uitvalbeveiliging kan worden verwijderd



Aufbauanleitung

Assembly plan

Instructions de montage

Instrucciones de montaje

Istruzioni di montaggio

Montagevoorschrift



Serien Nr.
Serial No.
No. série
Serie No.
No. serie
Seriennummer

Lernturm 'Fino', weiß lackiert

Learning tower 'Fino', white lacquered • Tour d'apprentissage 'Fino', verni blanc • Torre de aprendizaje 'Fino', barniz en blanco • Torre di apprendimento 'Fino', lacca in bianco • Leertoren 'Fino', wit gelakt



STAND • UPDATE • ACTUALISATION • PUESTO • AGGIORNATO • BIJGEWERKT: 12.07.21

Art.-Nr. • Item No. • N° d'art. 84 24 01

Vollmassiv: Buche, weiß lackiert • Fully solid wood: Beech, white lacquered • Complètement massif: Hêtre, verni blanc • Macizo entero: Haya, barniz en blanco • Completamente massello: Faggio, lacca in bianco • Volmassief: Beuken, wit gelakt

WICHTIG! SORGFÄLTIG LESEN UND FÜR SPÄTERES NACHSCHLAGEN AUFBEWAHREN.

D Sehr geehrte Kunden!

Wir freuen uns, dass Sie sich für diesen hochwertigen Artikel aus massivem Holz entschieden haben. Wir von Pinolino haben diesen Artikel mit großer Sorgfalt hergestellt. Dabei haben wir ausschließlich europäische Hölzer aus gesicherten Beständen verarbeitet. Die von uns verwendeten Lacke, Öle, Leime und Stoffe sind umweltschonend und entsprechen den strengen Auflagen der Europäischen Sicherheitsnormen.

Um Ihnen unnötige Mühen zu ersparen, lesen Sie zunächst die Aufbauanleitung sorgfältig durch. Kontrollieren Sie die Vollständigkeit der mitgelieferten Teile und sehen Sie sich die Abbildungen genau an, bevor Sie mit der Montage beginnen. Bei unsachgemäßer Bedienung oder Montage und insbesondere bei Veränderungen der Konstruktion erlischt der Garantieanspruch.

**DIESER ARTIKEL ENTSPRICHT DEN EUROPÄISCHEN NORMEN:
EN 71-3**

Sicherheitshinweis:

Bitte überzeugen Sie sich regelmäßig vom festen Sitz aller Schrauben. Der Lernturm nicht benutzen, falls nicht alle Bauteile einwandfrei angebracht und eingestellt sind. Der Lernturm ist nicht zu benutzen, wenn irgendein Teil defekt ist, abgerissen ist, oder fehlt.

Beachten Sie bitte:

Nur original Zubehör- und Ersatzteile vom Hersteller oder Lieferanten verwenden. Kunststoffbeutel und etwaige Kunststoffelemente / Verpackungen sind sofort zu entfernen oder für Kinder unzugänglich aufzubewahren!

Montagehinweise:

Bitte achten Sie bei der Montage der Bauteile auf eine gerade, ebene Fläche. Stellen Sie sicher, dass der Artikel nicht schief steht. Zur Schonung des Artikels und Ihrer Fußböden empfehlen wir zur Montage die Umverpackung als Unterlage zu verwenden.

Warnung:

Heben Sie die Aufbauanleitung und den Inbusschlüssel für eine spätere Demontage bzw. Montage gut auf.

Pflege:

Mit einem trockenen Fensterleder oder einem weichen, flusenfreien Baumwolltuch abwischen. Näheres dazu finden Sie auch unter www.pinolino.de.

Was Sie sonst noch wissen sollten:

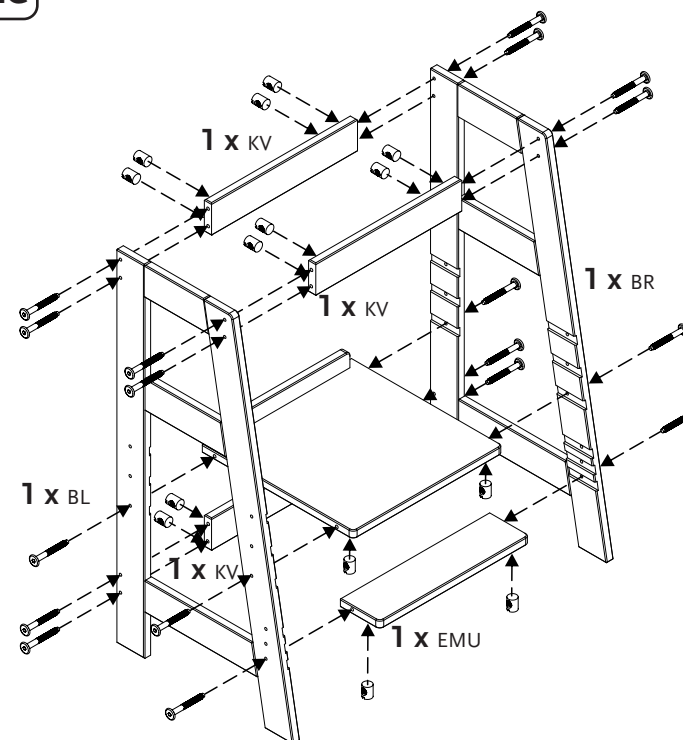
Dieser Artikel ist aus massivem Holz gefertigt. Holz ist ein Naturprodukt. Unregelmäßigkeiten in Struktur und Farbe sind typische Merkmale dieses Naturmaterials. Sie begründen daher keinen Mangel.

Bei der Herstellung unserer Möbel und Spielwaren werden ausschließlich Öle, Lacke und Lasuren verarbeitet, die gesundheitlich unbedenklich und speziell für Kindermöbel geeignet sind. Manchmal kann es produktionsbedingt zu Geruchsentwicklungen durch die fabriktischen Möbel kommen. In diesem Falle empfehlen wir dieser ungefährlichen Geruchsbelästigung durch mehrmaliges Stoßlüften entgegen zu wirken.

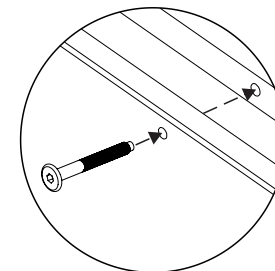
Im Servicefall:

Sollte es trotz ständiger Produktionsüberwachung zu einem Mangel kommen, so kreuzen Sie das entsprechende Bauteil auf dieser Aufbauanleitung bitte deutlich an. Drucken Sie sich von unserer Webseite, www.pinolino.de, das Servicefall-Kontaktformular aus. Beschreiben Sie kurz den Fehler bzw. das Problem. Senden Sie die vollständige Aufbauanleitung, die Kopie des Kaufbelegs, sowie das ausgefüllte Kontaktformular-Servicefall, mit Angabe der Seriennummer (diese finden Sie auf dem Karton, auf der Aufbauanleitung und am Artikel), an unsere unten genannte Adresse.

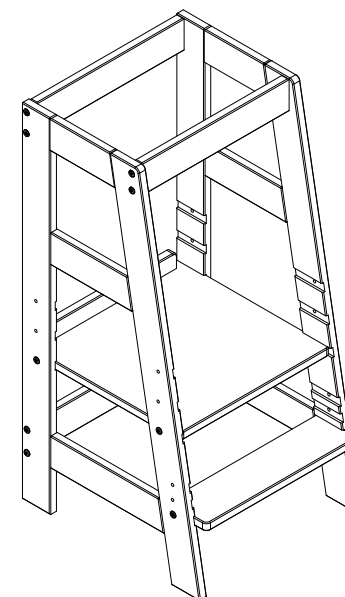
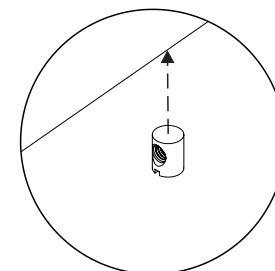
2c



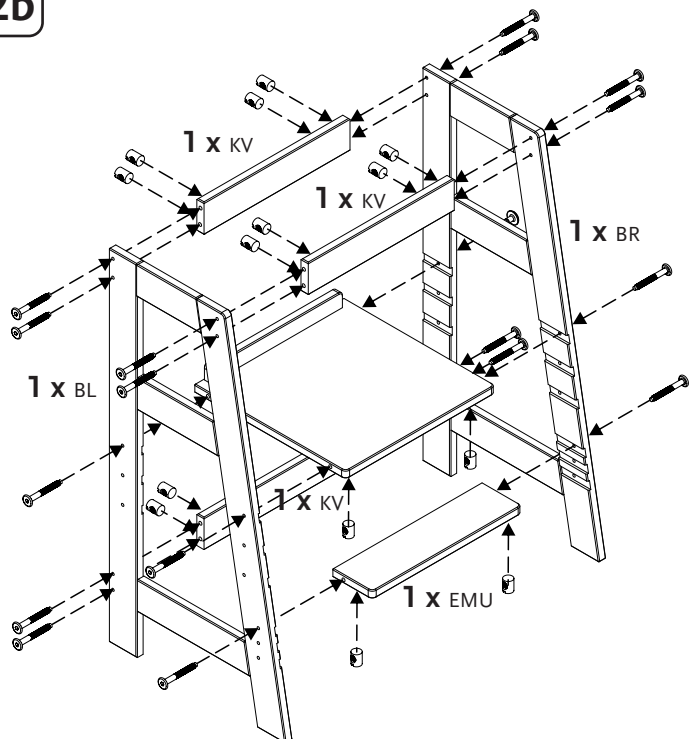
18 x VF 6/50



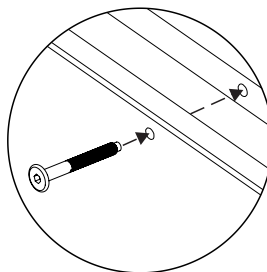
18 x W 10/13/6



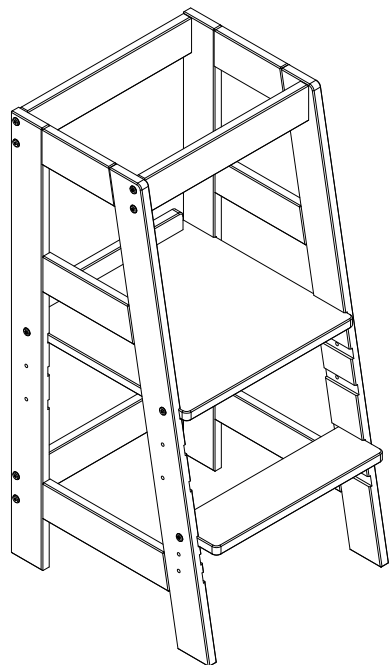
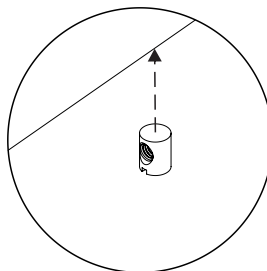
2b



18 x VF 6/50



18 x W 10/13/6



**OHNE RÜCKSENDUNG DIESER AUFBAUANLEITUNG UND DES KAUFBELEGS
ERFOLGT KEINE ANERKENNUNG EINER EVENTUELLEN REKLAMATION.**

**WITHOUT RECONSIGNMENT OF THIS ASSEMBLY PLAN AND OF THE RECEIPT,
POSSIBLE COMPLAINTS WILL NOT BE TAKEN INTO CONSIDERATION.**

**SANS CES INSTRUCTIONS DE MONTAGE ET UNE COPIE DE LA FACTURE OU DE LA
QUITTANCE
D'ACHAT UNE ÉVENTUELLE RÉCLAMATION NE SERA PAS PRISE EN
CONSIDÉRATION.**

**SIN VUELTA DE LA PRESENTE INSTRUCCIÓN DE MONTAJE Y DEL RECIBO
UNA POSIBLE QUEJA NO SIGUE SER TENIDA EN CUENTA.**

**SENZA LA RICONSEGNA DEL PRESENTE LIBRETTO DI ISTRUZIONI E DELLA
FATTURA, GLI EVENTUALI RECLAMI NON SARANO PRESI IN CONSIDERAZIONE.**

**ZONDER TERUGGAVE VAN DEZE MONTAGEAANWIJZING EN VAN DE KWITANTIE
ZAL EEN EVENTUELE KLACHT NIET IN BEHANDELING WORDEN GENOMEN.**

Nun wünschen wir Ihnen viel Freude mit Ihrem Pinolino-Lernturm • We wish you much joy with your Pinolino learning tower •
Nous vous souhaitons de profiter au mieux de votre acquisition • Deseamos a gozarse de artículo Pinolino • Vi auguriamo di
godervi in pieno il prodotto Pinolino • Wij hopen dat u geniet van uw Pinolino produkt

Hergestellt von •
Manufactured by • Fabriqué
par • Producido por • Prodotto
da • Vervaardigd door:

Pinolino
Kinderträume GmbH
Sprakeler Str. 397
D-48159 Münster
Fax +49-(0)251-23929-88
service@pinolino.de
www.pinolino.de



IMPORTANT! READ CAREFULLY AND KEEP SAFE FOR FUTURE REFERENCE.

GB

Dear clients,

We are glad that you have chosen this premium product made of solid wood. We, the Pinolino staff, have manufactured this item with greatest care. In doing so, we have exclusively used European timbers from certified forest stands. The lacquers, oils, glues and fabrics that were used are eco-friendly and comply with the strict European safety standards.

To spare you unnecessary effort, carefully read the assembly instructions first. Check whether you have all the parts and study the illustrations carefully before you start the assembly. Improper handling or assembly and especially construction alterations will void all warranty claims.

**THIS ARTICLE COMPLIES WITH THE EUROPEAN NORMS:
EN 71-3**

Safety requirements:

Please check regularly that the screws are well tightened. Do not use the learning tower, if not all components are well fixed and adjusted. Do not use the learning tower if single parts are broken, torn or missing.

Please note:

Use only original accessories and spare parts from the producer or from the providers. Plastic bags and any plastic elements/packaging must be removed immediately or kept out of the reach of children!

Assembly Instructions

Please take into consideration that the parts should be assembled on an even, flat surface. Make sure that the article is not inclined. In order to protect the article and the floor, we recommend using the packaging of the article as underlay during the assembly.

Warning:

Keep the assembly plan and the hex key for future disassembly or assembly.

Maintenance:

Wipe with a dry leather or with a soft cotton lint-free material. Also find details on www.pinolino.de.

What else you should know:

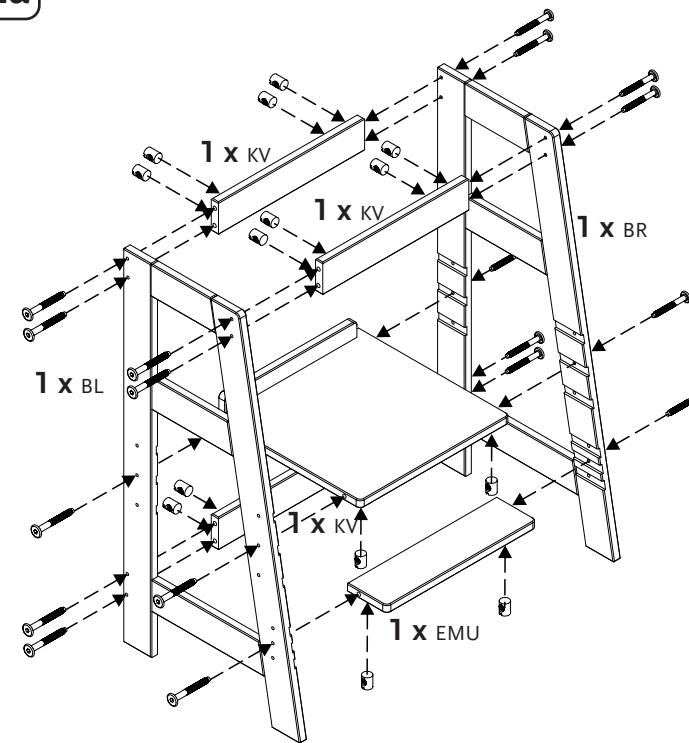
This article is made of solid wood. Wood is a natural product; irregularities in structure and colour are typical features of this natural product and will thus not constitute a flaw.

In producing our furniture and toys we only use oils, lacquers and glazes that do not pose a health hazard and which are especially suitable for children's furniture. Rarely, as a result of the production process, new furniture can retain a specific odour. In the case of such a possible but harmless inconvenience we recommend repeated venting.

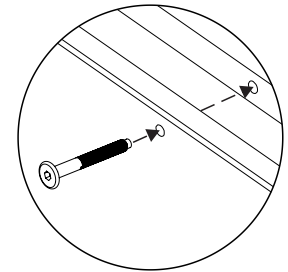
For service cases:

If, despite constant supervision of the production process, a flaw should turn up, please mark the respective part clearly in this assembly plan. Print the Customer Service contact form from our website, www.pinolino.de. Shortly describe the flaw or the problem. Send the complete assembly plan, a copy of the receipt and the Customer Service contact form, which you have filled in, with the specification of the serial number (it can be found on the packaging, on the assembly instructions and on the article), to our address below.

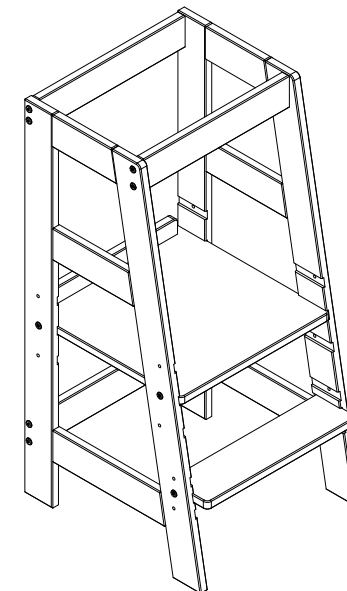
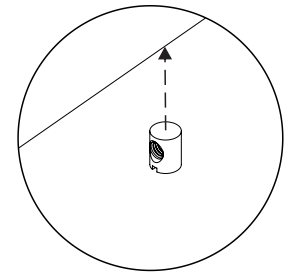
2a



18 x VF 6/50

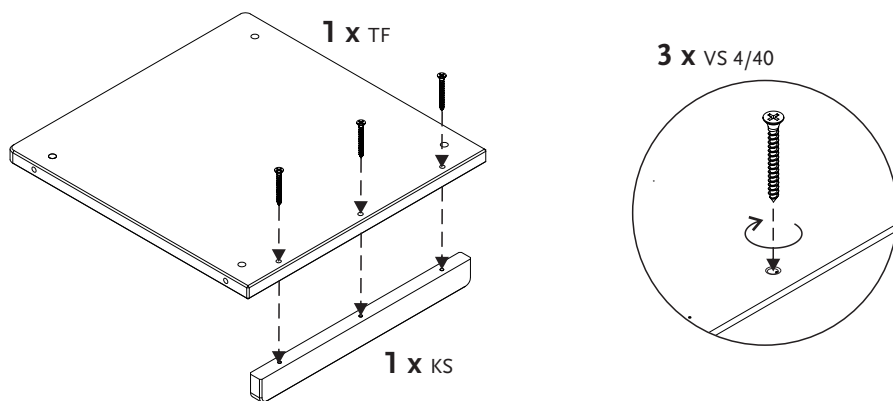


18 x W 10/13/6



- Bitte bauen Sie den Artikel numerisch, nach Reihenfolge auf.
- Please set up the article in numerical order.
- Veuillez monter l'article en tenant compte de l'ordre numérique des composants.
- Les rogamos de montar el artículo en orden numérico.
- Vi chiediamo gentilmente di montare l'articolo in ordine numerica.
- U wordt verzocht om het artikel in de volgorde van de nummers te monteren.

1



IMPORTANT ! À LIRE ATTENTIVEMENT ET À CONSERVER POUR CONSULTATION ULTÉRIEURE.

Attention! À utiliser sous la surveillance d'un adulte.

F Chers clients,

Nous vous remercions pour avoir acheté cet article de haute qualité en bois massif. Nous, Pinolino, avons produit cet article avec le plus grand soin. On n'utilise que du bois provenant de forêts exclusivement européennes et contrôlées comme étant durablement gérées, où pour chaque arbre coupé, un arbre équivalent est planté. Les laques, les huiles, les adhésifs et les textiles utilisés sont écologiques et correspondent aux normes européennes de sécurité.

Pour vous épargner tout effort inutile nous vous recommandons de lire attentivement et intégralement ces instructions de montage. Assurez-vous de la présence dans le paquet de tous les composants listés ci-dessous, avant de commencer les opérations de montage. En cas de manipulation défectueuse, particulièrement dans les cas où les instructions de montage ne sont pas respectées, la garantie sera annulée.

**CET ARTICLE EST CONFORME AUX NORMES EUROPÉENNES:
EN 71-3**

Consignes de sécurité:

Veillez vous assurer régulièrement que toutes les vis sont bien serrées. N'utilisez pas la tour d'apprentissage si les éléments ne sont pas fixés et réglés de manière appropriée. N'utilisez pas la tour d'apprentissage si certaines pièces sont défectueuses, arrachées ou manquantes.

Attention:

Utilisez seulement des accessoires et pièces originelles recommandées par le producteur ou fournisseur. Ne pas laisser les sachets en plastique, matériaux d'emballage ou d'autres éléments en matière plastique, à la portée des enfants!

Indications de montage:

Faites attention que le montage soit fait sur une surface plane. Assurez-vous que l'article ne penche pas. Afin de protéger l'article et votre plancher, nous vous conseillons de utiliser l'emballage extérieur comme une sous-couche.

Attention:

Veillez conserver soigneusement ces instructions de montage et la clé à six pans pour un montage ou un démontage ultérieur.

Entretien:

Essuyer avec une peau de chamois sec ou un chiffon de coton doux, non pelucheux. Vous pouvez trouver plus de détails aussi sur www.pinolino.de.

Autres choses que vous devez savoir :

Cet article est fabriqué en bois massif. Le bois est un produit naturel et les irrégularités de structure et de couleur sont des caractéristiques typiques de cette matière naturelle. Ainsi, celles-ci ne doivent pas être considérées comme défauts et ne constituent pas un motif permettant de justifier une réclamation.

Pour la fabrication de nos meubles et de nos jouets, nous utilisons exclusivement des vernis et des lasures sans danger pour la santé. Dans des cas rares, il se peut qu'en raison du mode de production les meubles neufs dégagent une odeur. Si cela se produit, pour éviter d'être importuné par cette odeur inoffensive, nous vous conseillons d'aérer plusieurs fois la pièce.

Service:

Si malgré une surveillance constante de nos produits, un défaut est constaté, veuillez cocher le composant concerné dans ce manuel de montage. Veuillez imprimer le formulaire de contact de notre site www.pinolino.de. Décrivez brièvement le défaut ou bien la problème. Envoyez ces instructions de montage, une copie de la facture et aussi le formulaire Service complété, avec le numéro de série (qui vous trouvez sur le carton, sur les instructions de montage et sur l'article même), à l'adresse indiquée ci-dessous.

¡IMPORTANTE! LEER DETENIDAMENTE Y CONSERVAR PARA UNA CONSULTA POSTERIOR.

¡Advertencia! Utilícese bajo la vigilancia directa de un adulto.

ES Muy estimados clientes,

Nos proporciona sumo placer de haber elegido este artículo de calidad de madera maciza. Nosotros, el equipo Pinolino, lo hemos realizado con el más alto cuidado. Hemos utilizado solamente madera de arbolados europeos seguros. Los barnices, aceites, adhesivos y tejidos utilizados son ecológicos y corresponden con las normas estrictas de seguridad de la Unión Europea.

Para evitar el esfuerzo inútil, leen previo las instrucciones de montaje atentamente. Comprueben si las piezas entregadas son completas y estudien atentamente los imágenes antes de comenzar el montaje. El empleo no correspondiente, el montaje incorrecto y especialmente las modificaciones constructivas del artículo pueden tener como consecuencia la pérdida de la garantía.

**ESTE ARTÍCULO SE ARMONIZA CON LAS NORMAS EUROPEAS:
EN 71-3**

Recomendación para seguridad:

Les rogamos se aseguren a regularidad que los tornillos se encuentran apretados. No utilicen más este artículo, si no están montadas correctamente todas las partes componentes. No utilicen más este artículo si algunas de las piezas faltan, se hallan rotas, agrietadas o deterioradas.

Tengan en cuenta de las siguientes:

¡ Empleen solamente accesorios y repuestos originales recomendados por Pinolino. Las bolsas de plástico e otros elementos del material plástico/embalaje serán inmediatamente apartados o no quedarán en la mano de los niños!

Indicaciones para montaje:

Asegúrense de que el montaje está efectuado sobre un plano liso e horizontal. El artículo no debe que sea inclinado. Para proteger el artículo y suelo de rascaduras les recomendamos a montar el artículo, empleando su embalaje como protección.

Atención:

Guardar a cuidado las instrucciones de montaje y llave hexagonal para desmontaje, el montaje posterior respectivamente.

Cuidado:

Se borra con una piel para vidrios seca o con un material de algodón suave, sin motas. Uds pueden buscar detalles también en www.pinolino.de.

Que necesitan Uds saber más:

El artículo es ejecutado de la madera maciza. La madera es un producto natural, y las irregularidades de estructura y color son características para este material natural. Por eso, ellas no representan un defecto. En la ejecución del mobiliario y nuestros juguetes se emplean exclusivamente aceites, barnices y rochas que no dañan a la salud y que son especialmente recomendados al mobiliario para niños. En los casos raras, por motivo del proceso de producción, el mueble nuevo puede emanar olores específicos. Para apartar este olor otramete dicho inofensivo, recomendamos una ventilación reiterada.

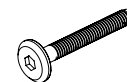
Quejas:

Ssi a pesar de la vigilancia continua del proceso de producción encuentran Uds un defecto, les rogamos de circuir en claro dicho elemento sobre la presente instrucción de montaje. Imprimen el formulario de contacto para quejas de nuestro sitio, www.pinolino.de. Describan en resumen el defecto o problema. Envien la instrucción de montaje, la copia del recibo así como el formulario de contacto para quejas llenado, junto con el número de serie (que lo encuentran sobre la caja, sobre la instrucción de montaje y también sobre el artículo) en la dirección de más abajo.

Beschläge • Hardware • Ferrure • Herraje • Ferramenta • Ijzerwaren



3 x VS 4/40
Holzschraube
Wood screw
Vis panneaux
Tornillo para madera
Vite per legno
Houtschroef



18 x VF 6/50
Flachrundschrabe
Round-head screw
Vis à tête cylindrique fendue
Tornillo Erikson
Viti a testa cilindrica
Plaatschroef



18 x W 10/13/6
Rundmutter
Round nut
Écrou de boulon
Tuerca Erikson
Dadi cilindrici
Ronde moer



1 x WI 4
Inbusschlüssel
Hex key
Clé à six pans
Llave hexagonal
Chiave a brugola
Inbussleutel

Aufbaupersonen • Persons needed for assembly • Personnes nécessaires au montage • Personas necesarias para montaje • Numero di persone occorrenti per il montaggio • Aantal personen voor de montage



Die Montage muss unbedingt von 1 Erwachsenen durchgeführt werden!

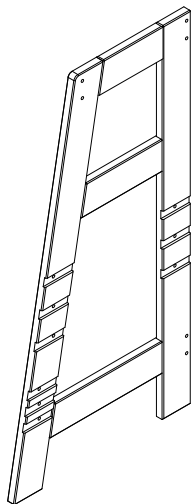
The assembly must necessarily be carried out by 1 adult!

Le montage doit être réalisé par 1 adulte!

¡El montaje va de ser realizado imprescindible por 1 adulto!

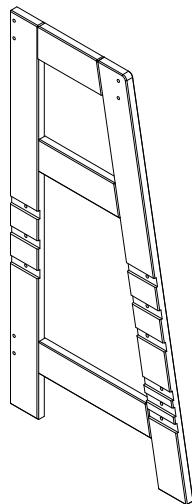
L'assemblaggio dovrà essere eseguito per forza da 1 persona adulta!

De montage moet noodzakelijkerwijs door 1 volwassen worden uitgevoerd!



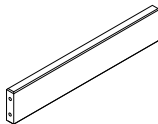
1 x BL

Seitenteil links
Left side panel
Panneau latéral gauche
Parte lateral izquierda
Parte laterale sinistra
Zijkant links



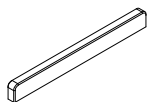
1 x BR

Seitenteil rechts
Right side panel
Panneau latéral droite
Parte lateral derecha
Parte laterale destra
Zijkant rechts



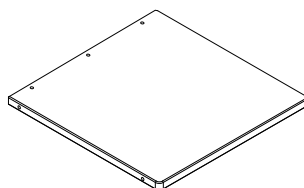
3 x KV

Verbindungleiste
Connecting slat
Latte de liaison
Listón de junta
Asse di collegamento
Verbindungstengel



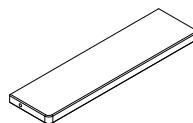
1 x KS

Stützleiste
Support slat
Latte support
Listón de soporte
Asse di sostegno
Dragende tengel



1 x TF

Trittläche
Step surface
Marchepied
Superficie del peldaño
Piano del gradino
Tredevlak



1 x EMU

Fußbrett
Footrest
Repose-pieds
Soporte para pies
Supporto piede
Voetenhouder

IMPORTANTE! LEGGERE ATTENTAMENTE E CONSERVARE COME RIFERIMENTO FUTURO.

Avvertenza! Da usare sotto la diretta sorveglianza di un adulto.

IT Gentili clienti,

Complimenti per aver scelto questo prodotto di qualità, realizzato in legno massello. Noi, il personale della Pinolino, lo abbiamo creato con massima cura. Nel farlo, abbiamo utilizzato esclusivamente legnami europei forestali certificati. Le vernici, gli oli, le colle e i tessuti utilizzati sono ecologici e conformi alle severe norme di sicurezza dell'Unione Europea.

Per risparmiarvi fatica inutile, prima leggete attentamente le istruzioni di assemblaggio. Controllate se vi sono stati consegnati tutti i pezzi e studiate attentamente le illustrazioni prima di iniziare l'assemblaggio. L'uso inadeguato o l'assemblaggio errato e, in particolare, le alterazioni costruttive del prodotto dovute al montaggio possono portare alla decadenza della garanzia.

**QUESTO PRODOTTO CORRISPONDE ALLE NORME EUROPEE:
EN 71-3**

Requisiti di sicurezza:

Assicurarsi regolarmente che tutte le viti siano ben serrate. Non utilizzare il presente prodotto, se non sono assemblati e regolati correttamente tutti i componenti. Non utilizzare più il prodotto se alcuni pezzi danneggiati, rotti, crepati o mancano del tutto.

Si prega di notare:

Utilizzare soltanto accessori o pezzi di ricambio originali raccomandati da Pinolino. I sacchetti in plastica o altri elementi in plastica / confezioni devono essere rimossi immediatamente e tenuti fuori dalla portata dei bambini!

Indicazioni per l'assemblaggio:

Assicurarsi che l'assemblaggio sia eseguito su una superficie liscia ed orizzontale. Il prodotto non deve essere inclinato. Al fine di proteggere il prodotto ed il pavimento da graffi, consigliamo di utilizzare la confezione del prodotto durante l'assemblaggio, come sottofondo.

Attenzione:

Conservare con cura le istruzioni di assemblaggio e la chiave esagonale per un eventuale smontaggio, ossia futuro assemblaggio. Per l'assemblaggio si prega di utilizzare solo la chiave a brugola fornita nel pacco e un cacciavite. Per evitare di danneggiare il prodotto, non utilizzare l'avvitatore elettrico.

Manutenzione:

Si pulisce con pelle per vetri asciutta o con un panno in cotone morbido, con non lascia fili. Per maggiori dettagli si veda anche www.pinolino.de.

Che altro si deve sapere:

Il prodotto è realizzato in legno massello. Il legno è un prodotto naturale, e le irregolarità di struttura e di colore sono caratteristiche tipiche di questo materiale naturale; pertanto esse non dovrebbero essere considerate dei difetti. er la fabbricazione dei nostri mobili e giocattoli utilizziamo soltanto oli, vernici e coloranti che non rappresentano un pericolo per la salute. Raramente, a seguito del processo di produzione, i mobili nuovi possono avere un odore specifico. Per contrastare questi odori d'altronde innocui, vi consigliamo di ventilare ripetutamente la stanza.

Servizio:

Se, nonostante la costante sorveglianza del processo di produzione, un difetto dovesse rilevarsi, si prega di indicare il rispettivo componente in modo chiaro nel presente libretto di istruzioni. Stampare il modulo di contatto del Servizio Clienti dal nostro sito web, www.pinolino.de. Descrivere in modo breve il difetto o il problema. Inviare il libretto di istruzioni completo, una copia della fattura e il modulo di contatto del Servizio Clienti che avete precedentemente compilato, indicando anche il numero di serie (si trova sulla confezione, sulle istruzioni di montaggio e sul prodotto stesso), al nostro indirizzo indicato sotto.

BELANGRIJK! ZORGVULDIG LEZEN EN VOOR TOEKOMSTIG GEBRUIK BEWAREN.

NL **Waarschuwing!** Gebruiken onder direct toezicht van een volwassene.

Geachte klanten,

Wij verheugen ons erop dat u voor dit kwaliteitsproduct van massief hout heeft gekozen. Wij, de Pinolino-team hebben dit artikel zorgvuldig gemaakt. Wij hebben uitsluitend hout van veilige Europese arboreta. De gebruikte lakken, oliën, lijmen en stoffen zijn milieuvriendelijk en voldoen aan de strenge veiligheidsnormen van de Europese Unie.

Om onnodige inspanning te besparen, leest u eerst zorgvuldig de montageaanwijzing. Controleer eerst dat alle onderdelen geleverd zijn en kijk zorgvuldig naar de beelden voordat u de montage begint. Oneigenlijk gebruik, onjuiste montage en vooral veranderingen in de samenstelling van het artikel kunnen het verval van de garantie als gevolg hebben.

**DIT ARTIKEL VOLDOET AAN DE EUROPESE NORMEN:
EN 71-3**

Veiligheidsaanwijzing:

Zorg regelmatig ervoor dat de schroeven vast zitten. Gebruik het artikel niet indien alle onderdelen goed gemonteerd en afgesteld zijn. Gebruik het artikel niet meer als onderdelen gebroken of beschadigd zijn of ontbreken.

Let op:

Alleen originele onderdelen en toebehoren van de producent of leverancier gebruiken. De plastic zakken en andere kunststof elementen/verpakkingen onmiddellijk verwijderen of buiten bereik van de kinderen houden!

Montagetips:

Zorgt u ervoor dat de montage op een vlakke, waterpas vloer wordt gedaan. Het artikel moet niet scheef staan. Ter bescherming van het artikel en van uw vloeren tegen krassen, raden wij u aan om bij de montage de verpakking ter bescherming te gebruiken.

Waarschuwing:

De montageaanwijzing en de inbussleutel zorgvuldig bewaren voor een latere demontage, respectievelijk montage. Gebruik voor de montage de inbussleutel in de doos en een schroef. Om de beschadiging van het product te vermijden is het gebruik van een elektrische schroef niet toegestaan.

Onderhoud:

Met een droge zeemlap of met een zachte katoendoek, zonder pluisjes schoonmaken. Nadere informatie kunt u ook op www.pinolino.de vinden.

Wat moet u nog weten:

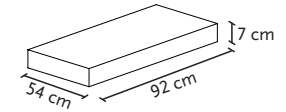
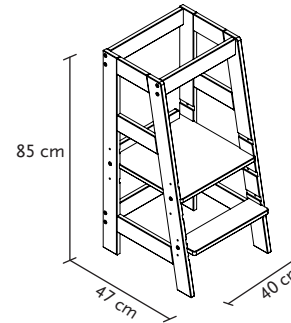
Het artikel is van gedeeltelijk masief hout gemaakt. Het hout is een natuurproduct en onregelmatigheden in de structuur en kleur zijn kenmerkend voor dit natuurmateriaal. Dit is dus geen tekortkoming. Bij de verwaardiging van onze meubelen en speelgoed worden uitsluitend oliën en lakken gebruikt die niet schadelijk voor de gezondheid zijn. In zeldzame gevallen, kan het gebeuren dat nieuwe meubels vanwege het productieproces bepaalde geuren hebben. Om dit eigenlijk onschadelijke geur te verwijderen raden wij een herhaalde uitluchting aan.

Klachten:

Indien, ondanks een voortdurende toezicht van het productieproces, u een fout mocht ontdekken, kruis dan het desbetreffende element duidelijk op deze montageaanwijzing aan. Print het klachtenformulier uit en stuur het aan onze website www.pinolino.de. Omschrijft u in het kort de fout of het probleem. Verstuur de montageaanwijzing samen met een kopie van de kwitantie en het klachtenformulier naar het ondervermelde adres.

Produktspezifikationen • Product specifications • Spécifications du produit • Especificaciones del producto • Specificazioni del prodotto • Productspecificaties

Artikelmaß • Product size • Dimensions de l'article • Mediciones producto • Dimensioni del prodotto • Artikelafmetingen Karton • Pack • Carton • Embalaje • Confezione • Verpakking



Trittläche 3-fach höhenverstellbar von 32 cm auf 39 cm und 45 cm, Trittstufe 3-fach höhenverstellbar von 16 cm auf 19 cm und 22 cm • Step surface 3-fold height adjustable from 32 cm to 39 cm and 45 cm, Step height adjustable in 3 steps from 16 cm to 19 cm and 22 cm • Marchepied triple hauteur réglable de 32 cm à 39 cm et 45 cm, Hauteur des marches réglable en 3 étapes de 16 cm à 19 cm et 22 cm • Superficie del peldaño de 3 alturas ajustables de 32 cm a 39 cm y 45 cm, Altura del peldaño ajustable en 3 etapas de 16 cm a 19 cm y 22 cm • Piano del gradino a 3 pieghe regolabile in altezza da 32 cm a 39 cm e 45 cm, Altezza del gradino regolabile in 3 fasi da 16 cm a 19 cm e 22 cm • Tredevlak 3-voudig in hoogte verstelbaar van 32 cm tot 39 cm en 45 cm, Tredehoogte verstelbaar in 3 stappen van 16 cm tot 19 cm en 22 cm

Gewicht • Weight • Poids • Peso • Peso • Gewicht
10 kg

Weitere Artikel aus diesem Programm • Other products from this program • Autres articles de cette collection • Otros productos de este programa • Altri prodotti della presente collezione • Andere artikels in dit programma



Lernturm 'Fino', unbehandelt 84 20 01
• Learning tower 'Fino', untreated
• Tour d'apprentissage 'Fino', non traité
• Torre de aprendizaje 'Fino', sin tratar
• Torre di apprendimento 'Fino', non trattato
• Leertoren 'Fino', onbehandeld