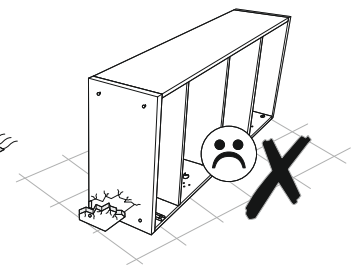
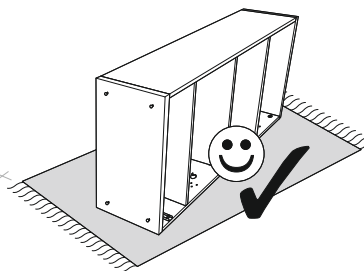
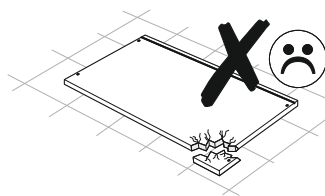
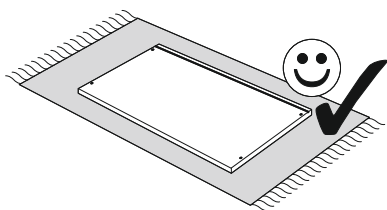
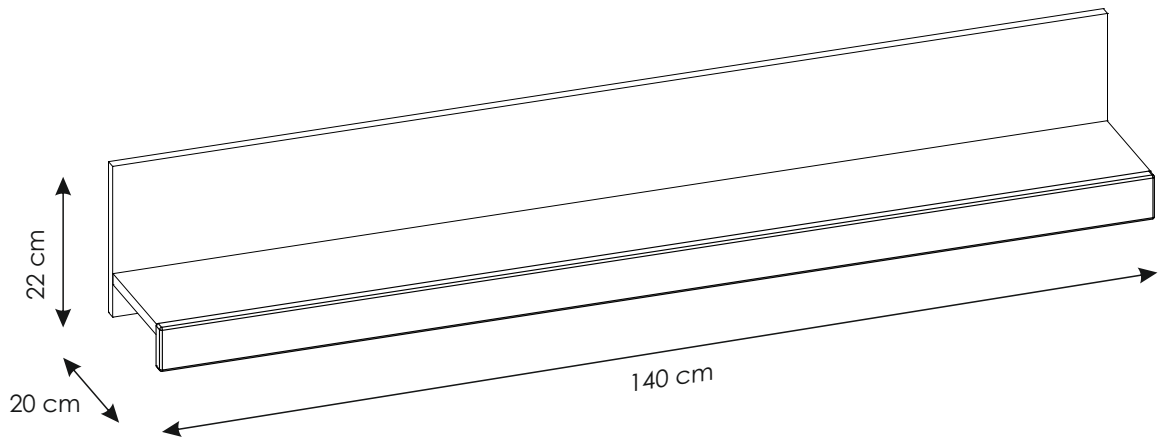
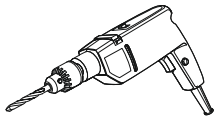
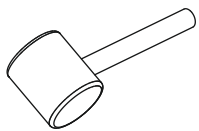
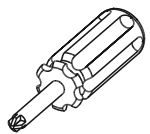
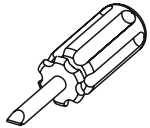
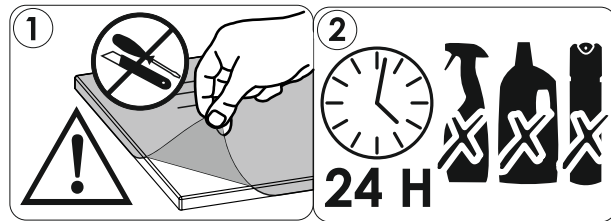
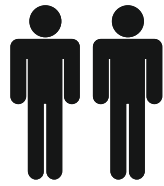


# 9WiXCD71





PL.

UWAGA! Mebel należy trwale zamocować do ściany, aby uniknąć ryzyka związanego z przewróceniem się mebla.

W paczce nie ma śrub mocujących, ponieważ rodzaj mocowania należy odpowiednio dobrać do rodzaju ściany. Dobierz właściwe do Twojego rodzaju ściany.

D.

ACHTUNG! Um alle mit dem Umkippen des Möbels verbundenen Risiken auszuschließen, muss das Möbel fest an der Wand verankert werden.

Beschläge für die Wandbefestigung sind nicht beige packt, da diese von der jeweiligen Wandbeschaffenheit abhängig sind. Bitte solche Befestigungschlöße wählen, die für die heimischen Wände geeignet sind.

FR.

ATTENTION! Ce meuble doit être fixé en permanence au mur pour éviter les risques de chute. Les vis de fixation ne sont pas livrées car le type de fixation doit être choisi en fonction du type de mur.

Sélectionnez les fixations adaptées au mur.

I.

ATTENZIONE! Il mobile deve essere permanentemente fissato alla parete per evitare i rischi derivanti da un ribaltamento del mobile. La confezione non include le viti di fissaggio, in quanto il tipo di fissaggio deve essere scelto in base al tipo di parete. Utilizzare viti appropriate in base al materiale della parete.



HR.

NAPOMENA! Namještaj mora biti trajno pričvršćen za zid, kako bi se izbjegao rizik od njegovog prevrtanja. U paketu nema vijaka za pričvršćivanje, jer se vrsta montaže mora prilagoditi vrsti zida. Odaberite pravu vrstu prema Vašoj vrsti zida.

EN.

WARNING! To prevent this furniture from tripping over, fix it to the wall permanently. Fixing devices are not included since different wall materials require different types of fixing devices. Please make sure you chose the correct ones for your type of wall.

SK.

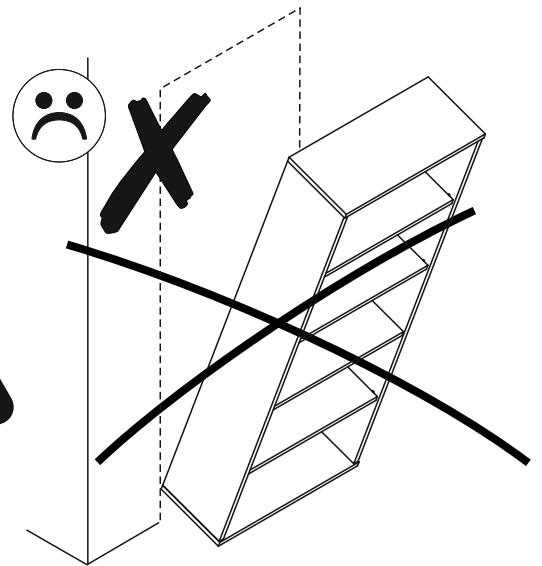
POZOR! Nábytok musí byť trvalo pripevnený k stene tak, aby sa zamedzilo riziku prevrátenia. Balík neobsahuje upevňovacie skrutky, pretože typ upevnenia je treba vybrať podľa typu steny. Vyberte typ vhodný pre Vašu stenu.

CZ.

POZOR! Nábytek je nutné pevně připevnit ke zdi, abychom se vyhnuli riziku spojenému s jeho převrnutím. Součástí balení nejsou připevňovací šrouby, protože způsoby připevnění je nutné zvolit podle druhu stěny. Vyberte správný pro Váš typ stěny.

RO.

Atentie! Pentru a exclude posibilitatea ca mobilierul sa se rasptoarne, va rugam sa il fixati in perete. Elementele de fixare nu sunt incluse in pachet, deoarece diferitele tipuri de materiale folosite pentru realizarea peretilor necesita elemente de prindere specifice acestora. Va rugam sa va asigurati ca alegeti corect elementele de prindere pentru perete.



E.

¡ATENCIÓN! El mueble debe ser fijado permanentemente a la pared para evitar el riesgo relacionado con el vuelco del mueble. En el paquete no hay tornillos de fijación, ya que se debe elegir el tipo de fijación adecuado para el tipo de pared. Elija el apropiado para su tipo de pared.

CN.

注意！本家具需要固定在墙上以免倒塌。箱子里没有安装螺钉。因为安装方式需要根据墙的类型调整。请按照您的墙类型选择合适的安装方式。

RU.

ПРИМЕЧАНИЕ! Эту мебель необходимо всегда прикреплять к стене, чтобы избежать рисков, связанных с переворотом мебели. В пакете нет крепежных винтов, потому что тип крепления должен быть выбран в соответствии с типом стены. Выберите, пожалуйста, правильные винты к вашей стене.

SLO.

POZOR! Pohištvo trajno pritrdite na steno, da preprečite tveganje, da se prevrne. V paketu ni pritrilnih vijakov, saj je treba način pritrditve ustrezno izbrati glede na vrsto stene. Izberite način, ki je ustrezen za vašo steno.





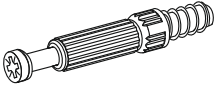
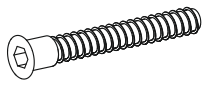
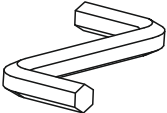

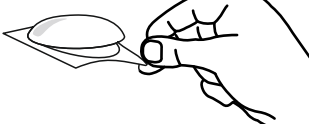
HU.

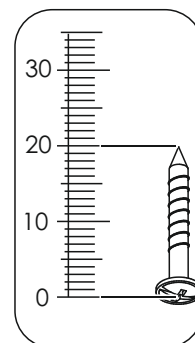
FIGYELEM! Rögzítse a bútorokat a falhoz, hogy elkerülje a bútor felborulásának kockázatát. A készletben nem található rögzítőcsavarok, mivel a rögzítés típusa a fal típusától függ. Válassza ki a fal típusának megfelelő kötőelemeket.



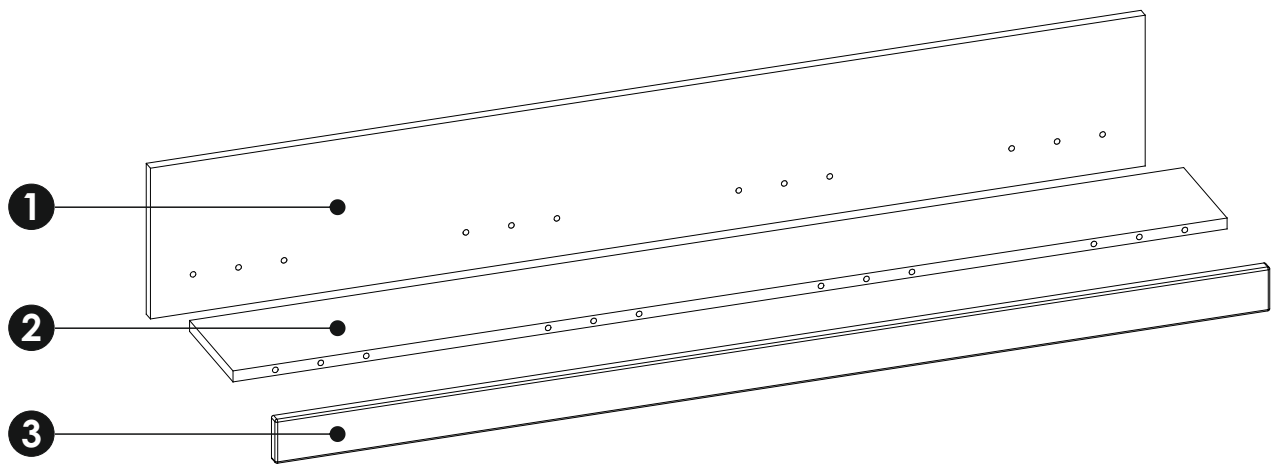
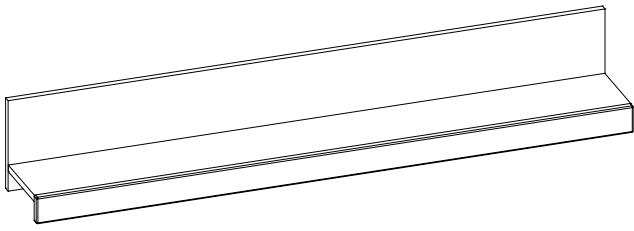
# 9WiXCD71

MM

<b>A1</b> 8 x 35 mm x16 	<b>C2</b> 5 x 13 mm x4 	<b>E0</b>  x4
<b>E1</b> 15 x 12 mm x4 	<b>F1</b> 6 x 34 mm x4 	<b>G2</b> 7 x 60 mm x4 
<b>M</b>  x1	<b>P1</b>  x2	<b>R5</b>  x2



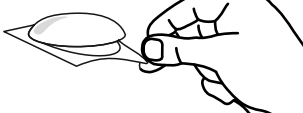


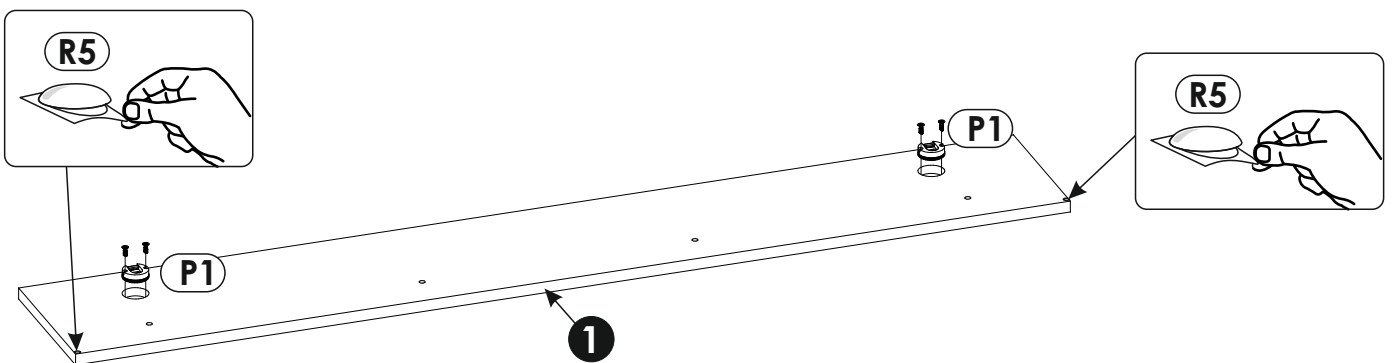
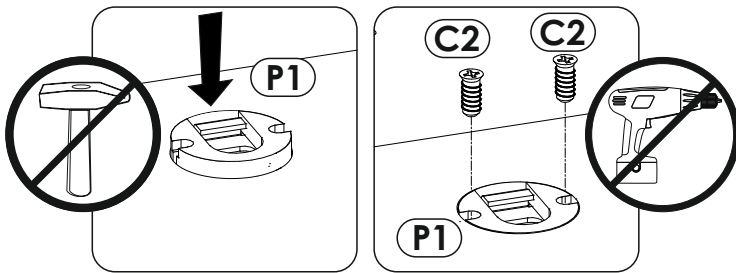
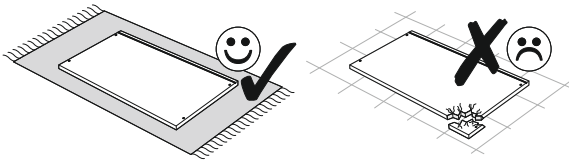
# 9WiXCD71



<b>1</b>	1400	220	16	x1	1/1
<b>2</b>	1399	168	16	x1	1/1
<b>3</b>	1400	64	16	x1	1/1

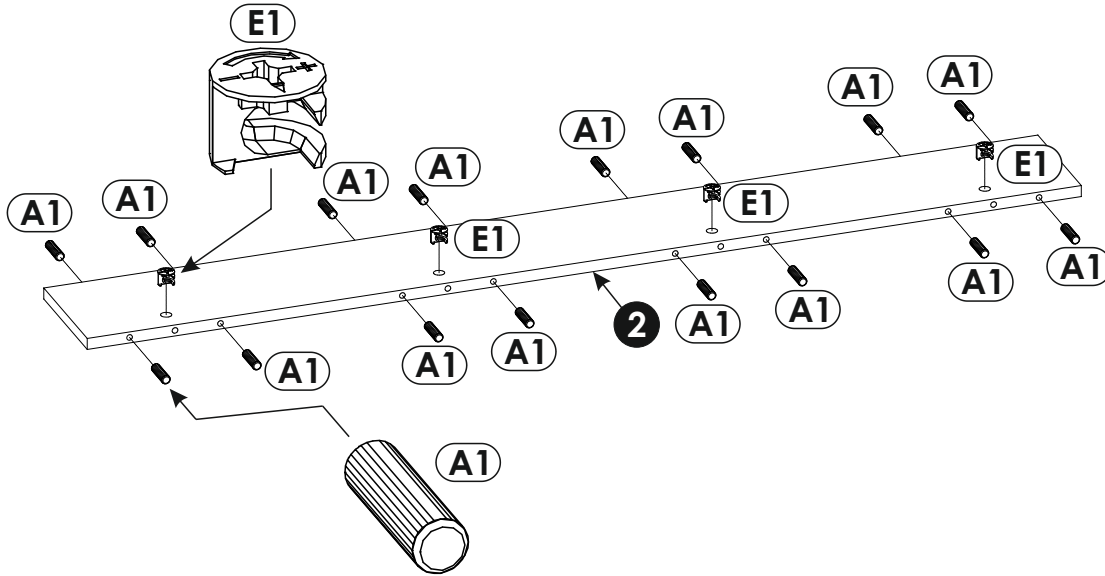
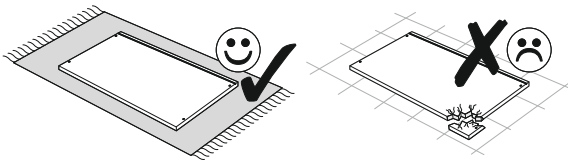


<b>C2</b> 5 x 13 mm x4 	<b>P1</b> x2 	<b>R5</b> x2 
---	---	---



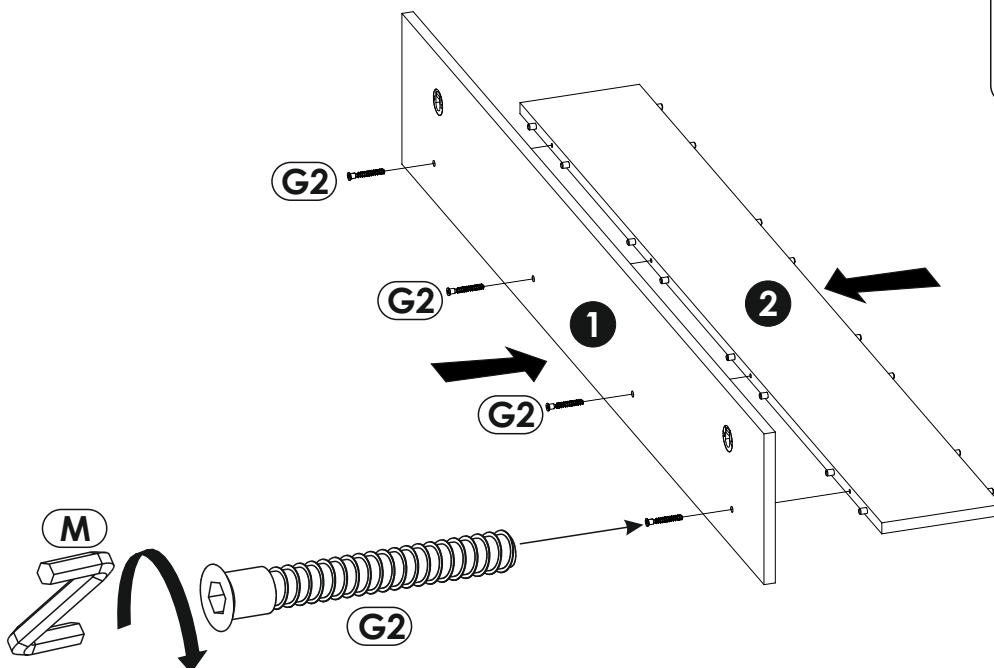
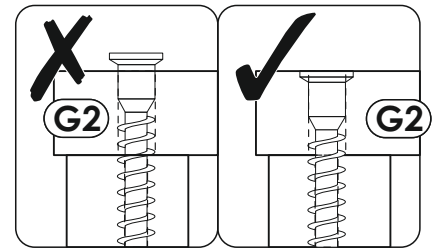
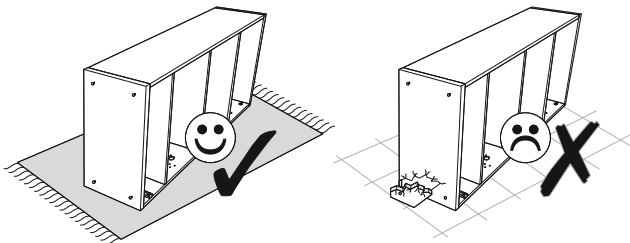
2 ▶

<b>A1</b>	8 x 35 mm	x16	<b>E1</b>	15 x 12 mm	x4
-----------	-----------	-----	-----------	------------	----

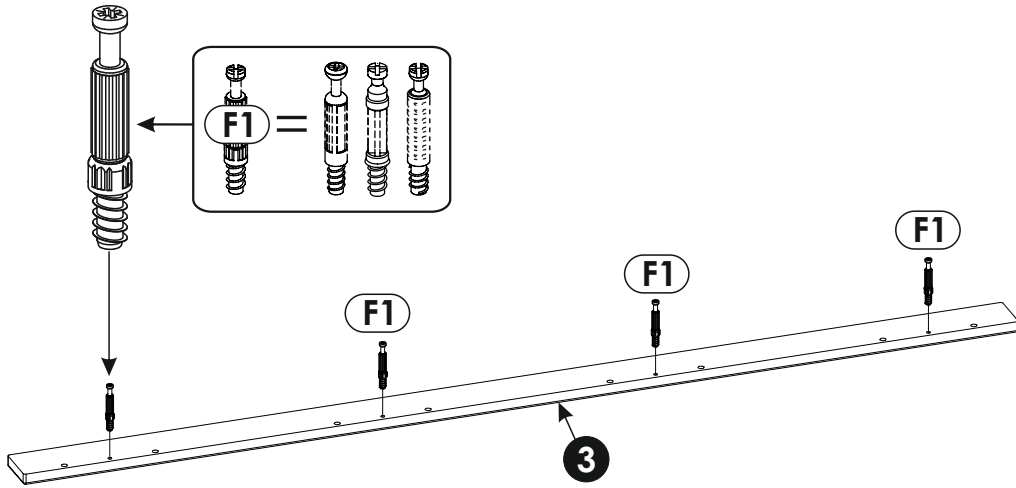
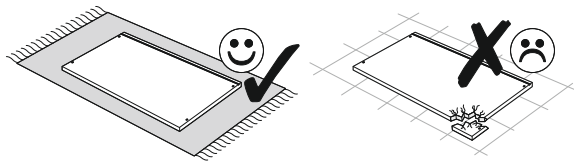
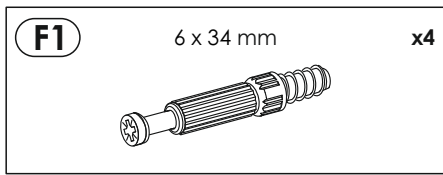


3 ▶

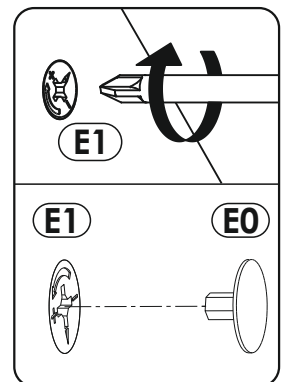
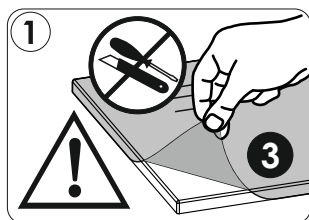
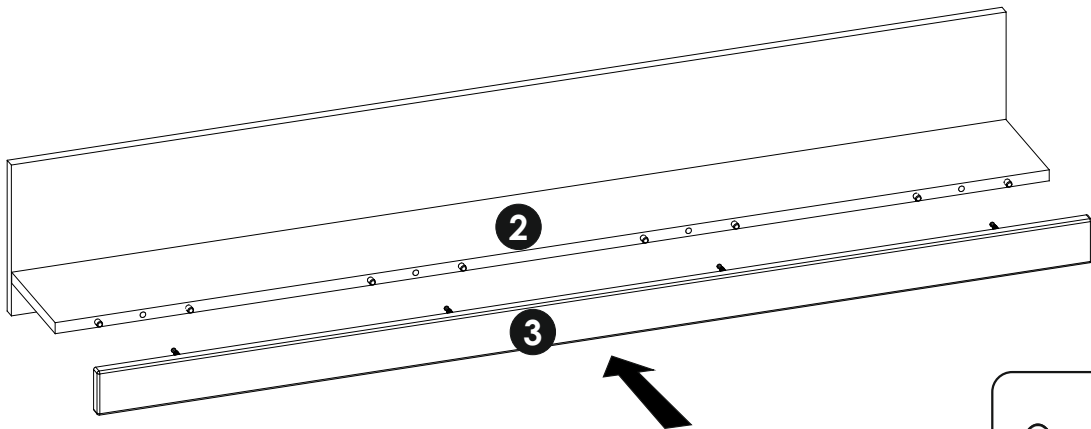
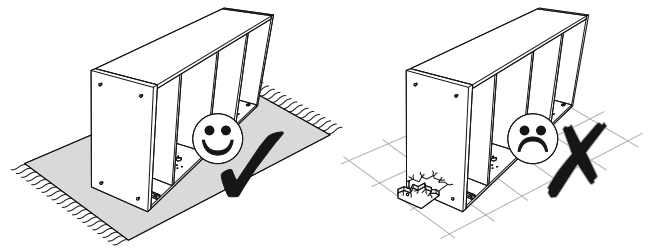
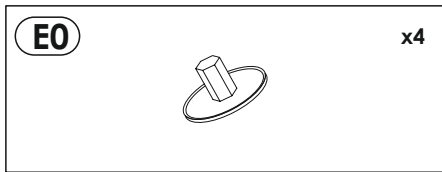
<b>G2</b>	7 x 60 mm	x4	<b>M</b>		x1
-----------	-----------	----	----------	--	----



4 ▶

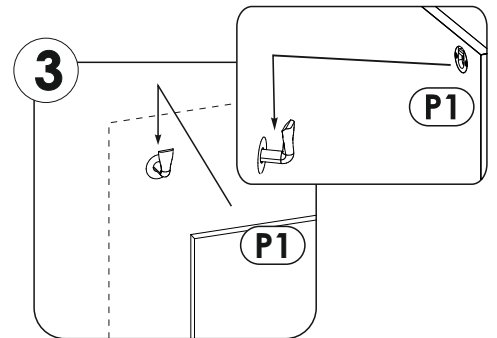
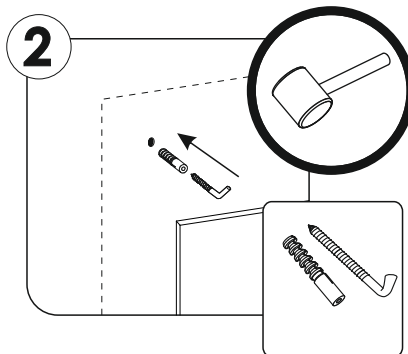
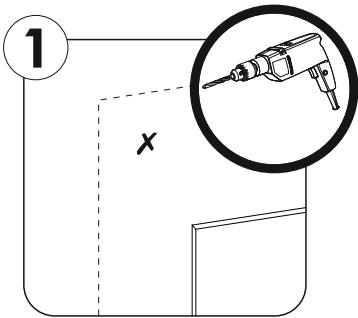
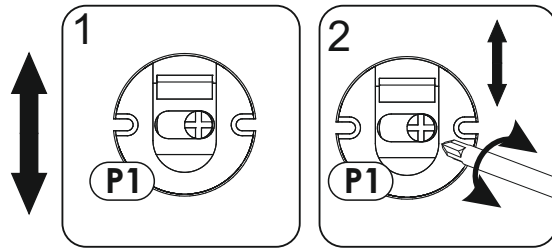
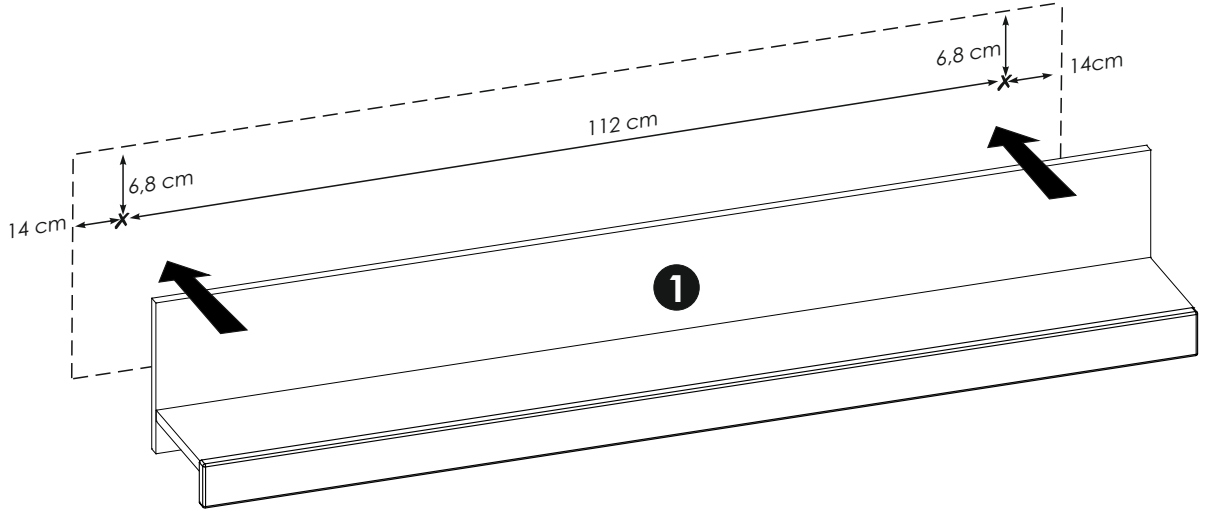
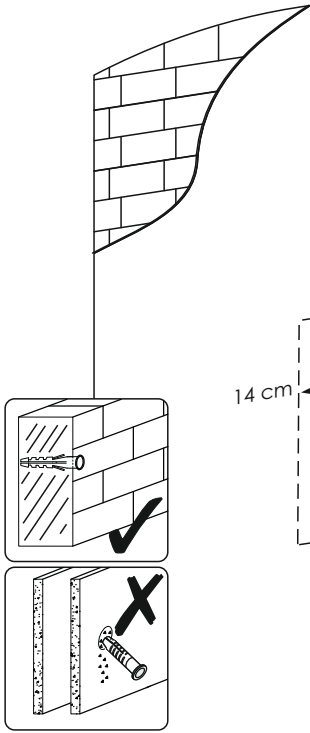


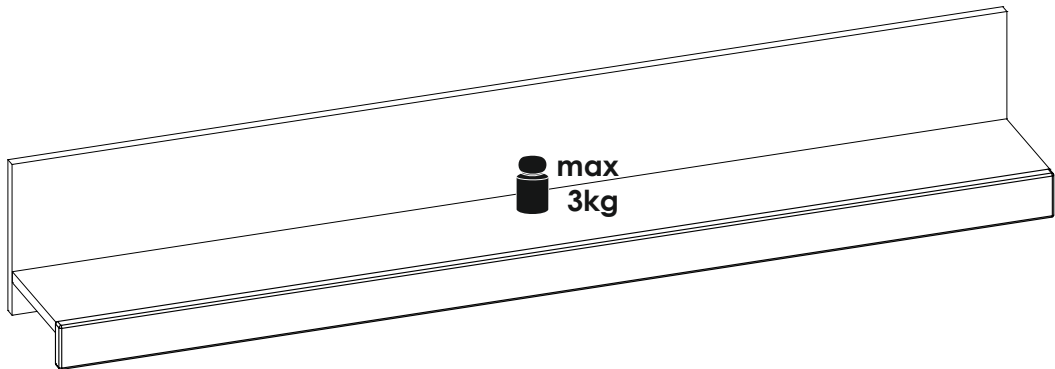
5 ▶

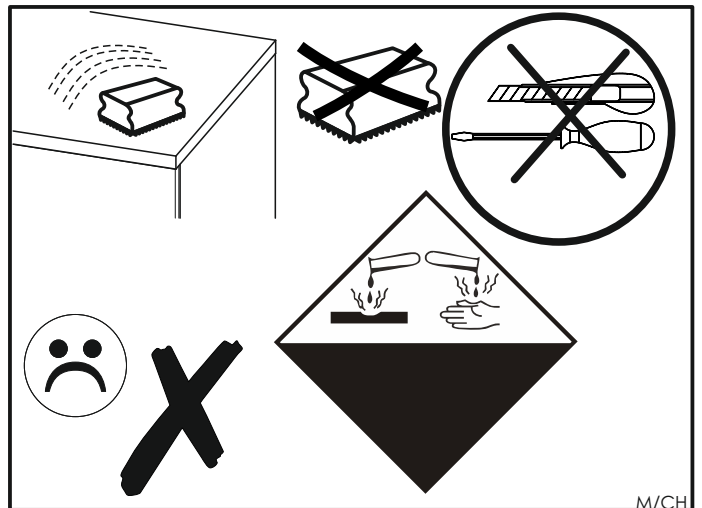
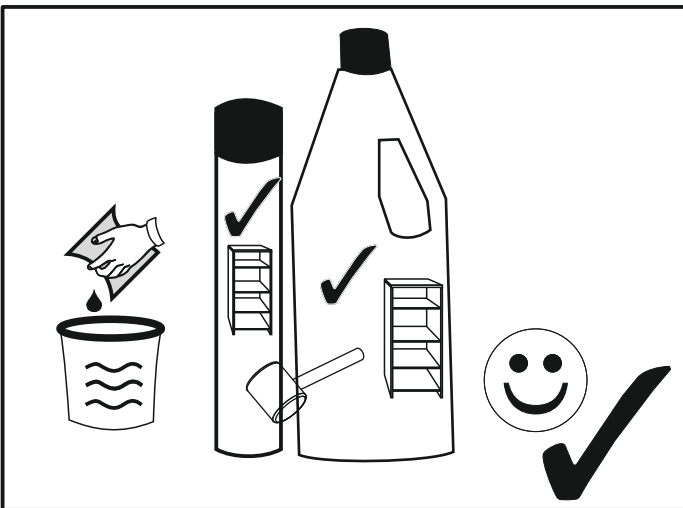
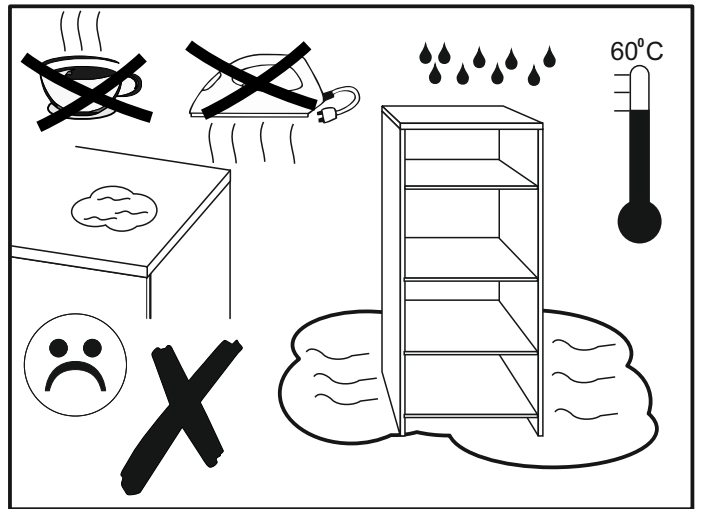




6 ▶









**FSC**  
www.fsc.org

## MIX

**Holz aus verantwortungsvollen Quellen**

**Wood from responsible sources**

**Drewno z odpowiedzialnych źródeł**

**FSC® C120801**

(DE)

### Möbel mit FSC®-Zertifikat

Holz als Rohstoff für Möbel ist unübertroffen – von der Ausstrahlung über die Ästhetik bis zu den vielfältigen Möglichkeiten des Designs.

Doch das Holz dieser Möbel bietet noch mehr:

Das Warenzeichen des FSC weist nach, dass das verwendete Holz aus Wäldern stammt, die nach strengen ökologischen, sozialen und wirtschaftlichen Standards nachhaltig bewirtschaftet werden. Das heißt zum Beispiel: Erhalt der Artenvielfalt und kein Raubbau.

Im FSC haben sich unter anderem Naturschutzorganisationen, Waldbesitzer, Vertreter der Holzindustrie und Gewerkschaften zusammengeschlossen, um weltweit eine nachhaltige Nutzung der Wälder durchzusetzen. Unabhängige Zertifizierungsunternehmen begutachten die Herkunftsbetriebe und verleihen das Siegel nur dann, wenn die Prinzipien und Kriterien des FSC eingehalten werden. Die lückenlose Überprüfung der Handels- und Verarbeitungskette vom Wald bis zum Markt sorgt dafür, dass mit dem Siegel der Marke FSC kein Missbrauch betrieben werden kann.

Ein Schritt in die Zukunft, denn ein nachhaltiger Umgang mit unseren Wäldern sichert langfristig Ihren Erhalt, Ihren Artenreichtum und damit auch Lebensqualität für heutige und künftige Generationen.

### Ihre Produktentwicklung

(GB)

### FSC® certified furniture

As a raw material for making furniture, wood has no equal – from its vibrancy through its aesthetics to its many design possibilities.

But the wood from which this furniture is made has even more to offer.

The FSC label proves that the wood used comes from forests managed to strict ecological, social and economic standards with lasting effect. This means, for example, that forest biodiversity is maintained and overexploitation does not take place. Environmental organisations, forest owners, representatives of the wood industry and unions, amongst others, have come together in the FSC to support the responsible management of forests around the world. Independent certification companies certify the origin of the wood and only award the quality mark if the principles and criteria of the FSC have been met. The tracking of the timber through processing chain from the forest to the market ensures that the seal of the FSC certificate can be trusted.

This represents a step towards the future, because sustainable management of our forests secures their long-term preservation, biodiversity and thus the quality of life for the generations of today and of tomorrow.

### Your product development team

(PL)

### Meble z certyfikatem FSC®

Drewno to wciąż najlepszy surowiec wykorzystywany do produkcji mebli zarówno z uwagi na atmosferę, jak kreuje, jak i estetykę oraz oferowane przez nie różnorodne możliwości designu.

Drewno, z którego wykonano te meble, odznacza się dodatkowymi walorami:

Umieszczony na nim znak FSC wskazuje na fakt, że pochodzi ono z lasów, które są zarządzane zgodnie z najwyższymi światowymi wymogami ekologicznymi, społecznymi i gospodarczymi. Oznacza to na przykład, że w lasach z certyfikatem FSC zachowuje się różnorodność gatunkową roślin i nie prowadzi się gospodarki rabunkowej.

Skupione w FSC organizacje stojące na straży ochrony przyrody, właściele i zarządcy lasów oraz przedstawiciele przemysłu drzewnego i związków zawodowych działają na całym świecie na rzecz ochrony lasów. Niezależne instytucje certyfikujące oceniają zakłady gospodarki leśnej i przyznają znak jakości tylko wówczas, gdy zostaną spełnione stawiane przez FSC zasady i kryteria. Dokładna kontrola sieci handlowej i punktów przetworstwa (kontrola od lasu aż po rynki zbytu) sprawia, że w przypadku certyfikatów FSC nie dochodzi do żadnych nadużyć.

Jest to znaczący krok naprzód, gdyż przestrzeganie zasady zrównoważonego rozwoju lasów jest gwarancją ich przetrwania, zachowania w nich bogactwa gatunków, a co za tym idzie, także właściwej jakości życia obecnych i przyszłych pokoleń.

### Dział Produktu

(TR)

### FSC® (Orman Yönetim Konseyi) Sertifikalı mobilyalar

Mobilyalar için hammaddede olarak ahşaptan daha iyisi yoktur. Bu gerekle, uyandırıcı etkiden başlayıp estetiklere devam ederek, şekillendirilmede bulunan sayısız olanaklara kadar geçerlidir.

Fakat bu mobilyaların ahşabı bundan daha fazlasını summakladır:

FSC ürün simgesi, kullanılan ahşabın, ekolojik, sosyal ve ticari açıdan en üst standartlara göre sürdürülebilir şekilde yönetilen ormanlardan elde edildiğini kanıtlar. Bu, çeşitli çöklülükün korunması ve orman katliamı yapmadan faydalama anlamına gelmektedir.

FSC organizasyonunda, diğerlerin yanı sıra, tabiiat koruma organizasyonları, orman sahipleri, orman ürünleri sanayisi temsilcileri ve sendikalar, ormanların kalıcı olarak korunmasını dünya çapında sağlayabilmek için bir araya gelmişlerdir. Kaynak şirketleri sürekli olarak, bağımsız sertifikalandırma şirketleri tarafından teftiş edilir ve ancak FSC'in prensipleri ve kriterleri yerine getirilirse, onay belgesi verilir. Ormanda yapılan ve piyasada satılan kadar olan ticari ve işleme zincirinin kesintisiz olarak denetim altında tutulması sayesinde, FSC kalite damgasının sürdürülebilirliği engellenmektedir.

Bu, geleceğe doğru atılan bir adımdır, çünkü ormanlarımızı sürdürülebilir şekilde işletmek, uzun vadede hem onların hayatına kaimalarını ve çeşit zenginliğini garanti altına alır hem de bugünkü ve gelecekteki nesiller için yaşayış kalitesini yükseltir.

### Ürün Geliştirme Departmanınız

(NL)

### Meubelen met FSC®-certificaat

Hout als grondstof voor meubelen is niet te evenaren – van de uitstraling via de esthetiek tot de veelzijdige mogelijkheden van het design.

Maar het hout van deze meubelen biedt nog meer:

Het FSC-keurmerk biedt de garantie dat het gebruikte hout afkomstig is uit bossen die verantwoord worden beheerd volgens strenge ecologische, sociale en economische principes. Dit betekent bijvoorbeeld dat biodiversiteit wordt behouden en dat rooibouw niet is toegestaan.

Binnen de organisatie FSC hebben zich onder andere natuur- beschermingsorganisaties, boseigenaren, vertegenwoordigers van de houtindustrie en vakbonden verenigd, om zo wereldwijd een duurzame bescherming van bossen te realiseren.

Onafhankelijke certificeerders beoordelen bosprocessen en verlenen het keurmerk alleen, als de principes en criteria van FSC worden nageleefd. De controle van de handels- en verwerkingsketen die daarnaast plaatsvindt maakt de keten van het bos tot aan de eindgebruiker sluitend en biedt de garantie dat producten met het FSC-keurmerk daadwerkelijk afkomstig zijn uit verantwoord beheerde bossen.

Dit biedt een slap richting de toekomst, want een duurzame omgang met onze bossen garandeert het behoud ervan en de rijkdom aan soorten op de lange termijn. Daarnaast heeft dit ook een positieve invloed op de levenskwaliteit voor de huidige en toekomstige generaties mensen die van het bos afhankelijk zijn.

### De productontwikkelingsafdeling

(RU)

### Мебель.....ертификатомFSC®

Дерево в качестве сырья для мебели является непервой денным материалом благодаря своему внешнему виду эстетике и разнообразным возможностям дизайна. Дерево, из которого изготовлена данная мебель – обладает долговечными качествами

Товарный знак FSC доказывает, что используемая древесина происходит из лесов – постоянно контролируемых со, гласно строгим экологическим – социальным и экономиче, ским стандартам. Это значит, что в этих лесах сохраняется разнообразие видов и не допускается незаконная вырубка лесной популяцией совет (FSC) был создан по инициативе экологических организаций, владельцев лесных угодий, представителей деревообрабатывающей промышленности, профсоюзов. Они объединили свои усилия, чтобы добиться постоянной защиты лесов во всем мире. Независимые организаци – занимающиеся сертификацией, проводят экспертизы на предприятиях, с которых поставляется материал, и предоставляют право на печать знака качества лишь в том случае, если соблюдены все принципы и критерии FSC. Непрерывная проверка всей цепочки от леса до рынка гарантирует, что со знаком качества FSC не может быть связано злоупотребление природными ресурсами

Это шаг в будущее, ведь бережное обращение с лесами нашей планеты позволит дольше сохранять их – обеспечить, вать разнообразие видов, а значит и качество жизни для нынешних и будущих поколений

### С наилучшими пожеланиями – коллектив раз, работников



## Mobili con certificazione FSC®

Come materia prima per i mobili, il legno è insuperabile—dal fascino all'estetica e fino alle molteplici possibilità di design.

Ma il legno di questi mobili offre ancora di più:

il marchio FSC garantisce che il legno utilizzato proviene da foreste gestite in maniera responsabile, secondo i rigidi standard ecologici, sociali ed economici. Ciò significa ad esempio: conservazione della biodiversità e selvaggi rispetto dei limiti di prelievo del legname.

All'interno di FSC organizzazioni per la tutela ambientale, proprietari forestali, operatori dell'industria del legno e sindacati operano congiuntamente al fine di promuovere la gestione responsabile delle foreste a livello mondiale.

Organismi di certificazione indipendenti verificano le foreste d'origine del legno e conferiscono il marchio di qualità solo se sono rispettati i principi e criteri del FSC. L'efficace controllo della filiera commerciale e di lavorazione, dalla foresta al mercato, previene abusi del marchio FSC.

Tutto ciò rappresenta un passo verso il futuro, perché la gestione responsabile delle nostre foreste assicura la loro conservazione nel tempo, la tutela della biodiversità e quindi anche la qualità di vita delle generazioni presenti e future.

## Area Sviluppo prodotti



## Meuble avec certificat FSC®

Le bois comme matière première pour des meubles est inimitable—de son aspect en passant par son esthétique jusqu'aux diverses possibilités de design.

Le bois de ce meuble offre encore plus :

Le sigle du FSC prouve que le bois utilisé provient de forêts exploitées selon des standards écologiques, sociaux et économiques très stricts. Ce qui signifie par exemple : Respect de la diversité des sortes et pas d'exploitation sauvage.

Le FSC comprend entre autres des organisations de protection de la nature, des propriétaires de forêts, des représentants de l'industrie du bois et des syndicats qui se sont regroupés pour imposer une utilisation durable dans le monde entier. Des entreprises de certification indépendantes examinent les entreprises d'origine et décernent le sigle de qualité lorsque les principes et les critères du FSC sont respectés. Le contrôle sans faille de la chaîne de commercialisation et de traitement, de la forêt, jusqu'au marché permet qu'il n'y ait aucun abus de la marque FSC.

C'est un pas vers l'avenir car un traitement durable de nos forêts assure à long terme leur conservation, leur diversité et, ainsi, la qualité de vie pour les générations d'aujourd'hui et de demain.

## Votre développement de produits



## Mobilier cu certificat FSC®

Lemnul ca materie primă pentru mobilă este imbatutabil la colorit, estetică și până la posibilitățile multiple de design. Și totuși lemnul acestui mobilier oferă... mai mult: Marca FSC dovedește că că lemnul utilizat provine din păduri administrate conform standardelor strict ecologice, sociale și economice stabile pe termen lung. Aceasta înseamnă de exemplu: conservarea biodiversității și exploatarea judicioasă.

În cadrul FSC, organizațiile de protecție a mediului, proprietarii de păduri, reprezentanții din industria lemnului și ai sindicatelor

au decis împreună să impună o uzură a păduvilor pe termen lung în întreaga lume. Întreprinderi de certificare autonome expertizează firmele de origine și conferă ștampila de calitate numai dacă sunt respectate principiile și criteriile FSC. Verificarea completă a lanțului de rețea comercială și de prelucrare, de la pădure până la magazin, garantează că țampila marcii FSC nu poate parafă vreun abuz.

Un pas spre viitor, căci gestionarea permanentă a pădurilor asigură pe termen lung conservarea, avuția specifică și implicit calitatea vieții pentru generațiile actuale și viitoare.

## Departamentul dvs. de creație produse



## Nábytok s certifikátom FSC® (Rada dozoru nad lesmi)

Drevo ako surovina pre nábytok je neprekonateľné od výžarovania cez estetiku až po rôznorodé možnosti dizajnu.

Ale drevo tohoto nábytku pontúka ešte viac:

Značka FSC dokazuje, že použité drevo pochádza z lesov, ktoré sú trvalo obhospodávané podľa prísnych ekologických, sociálnych a hospodárskych noriem. To znamená napríklad: udržanie rôznorodosti druhov a žiadne devastovanie lesov.

V FSC sú okrem iných združené organizácie na ochranu prírody, drevárskeho priemyslu a odborári, aby po celom svete natvalo presadili ochranu lesov. Nezávislé certifikačné organizácie posudzujú výrobné podniky a záručnú pečať udela len vtedy, keď sa dodržiavajú princípy a kritéria FSC. Neustála kontrola obchodných a spracovateľských reťazcov od lesov až po trh je zárukou, že pečať značky FSC nebude zneužívaná.

Je to krok do budúcnosti, lebo trvalé zaobchádzanie s našimi lesmi zaisťuje dlhodobého hľadiska ich udržanie, ich rôznorodosť druhov a tým aj kvalitu života pre dnešnú a budúcu generáciu.

## Vágyvojó výrobok



## Nábytek s certifikátem FSC®

Dřevo jako surovina pro výrobu nábytku je nepřekonatelné od vyžarování přes estetiku až po celou řadu možností designu.

Ovšem dřevo tohoto nábytku nabízí ještě více:

Značka FSC prokazuje, že použité dřevo pochází z lesů, které jsou trvale obhospodářovány podle přísných ekologických, sociálních a hospodářských standardů. To znamená například: Zachování rozmanitosti druhů, žádné drancování.

Organizace FSC sdružuje mimo jiné organizace pro ochranu přírody, vlastníky lesů, zástupce dřevářského průmyslu a odbory s cílem prosazovat na celém světě trvalou ochranu lesů. Nezávislé certifikační firmy posuzují provozy a udělí pečeť kvality jen v případě, jsou dodrženy princípy a kritéria FSC. Kompletní kontrola obchodního a zpracovatelského řetězce od lesa až po trh zajišťuje, že se pečť značky FSC nemůže dojit ke zneužití.

Krok do budoucnosti, neboť šetrné obhospodářování našich lesů dlouhodobě zajišťuje jejich zachování, jejich druhovou bohatost a tím i kvalitu života pro dnešní a budoucí generace.

## Vale odd ěení vĳvoje novĳch vĳrobk ů



## FSC® tanúsítással rendelkező bútorok

A bútorok alapanyagaként használt faanyagot semmi sem múlhatja felül—esztétikus kisugárzása számos kialakítást és dizájnt tesz lehetővé.

Ezen bútor faanyaga még ennél is többet nyújt:

Az FSC termékjelölést azt igazolja, hogy a felhasznált faanyag olyan erdőből származik, amelynek művelése megfelel a szigorú ökológiai, szociális és gazdasági standardoknak/elvárásoknak. Ez például a következőket jelenti: Az erdőben számos fajfajta található, az nem rablógazdálkodás eredménye.

Az FSC termésvédők szervezetek, erdőtulajdonosok és a fa iparág és üzemeik képviselőiből áll, akik közösen tevékenykednek azon, hogy kintáron védjék a világ erdőit. Az alapanyag forrását független tanúsító szervezetek tanúsítják; a termékjelölést csak akkor engedélyezik, ha az FSC minden alapelvét és követelményét betartják. Az erdőtől az értékesítésig tartó kereskedésközből és megmunkálóközből álló lánc teljes körű ellenőrzése garantálja azt, hogy az FSC tanúsítással ne lehessen visszaélni.

Egy lépés a jövőért, mert csak érdeinkkel való megfelelő gazdálkodás garantálhatja az erdők megővését, azok fajlagaságának megővését és így a mai és jövő generáció életminőségének biztosítását.

## A termékfejlesztők

- DE** Möbel aus Naturholz und Plattenwerkstoffen
- PL** Meble z drewna naturalnego oraz płyt drewnopochodnych
- NL** Meubelen van natuurhout en plaatmateriaal
- GB** Furniture made from natural wood and panel materials
- IT** Mobili in legno naturale e materiali pannellati
- FR** Meuble en bois naturel et plaque en dérivé du bois

- TR** Doğal ahşap ve kereste malzemelerden üretilmiş mobilya
- RU** Мебель из натурального дерева, ДСП и ДВП
- RO** Mobilă din lemn natural și materiale fibrolemnoase
- CZ** Nábytek z přírodního dřeva a deskových materiálů
- SK** Nábytok z prírodného dreva a drevoláknitých doskových materiálov
- HU** Bútor természetes faanyagból és bútortalapokból

DE

**Liebe Kundin, lieber Kunde,**  
vielen Dank für Ihre Bestellung!  
Gleichgültig, ob Sie ein aus Naturholz gefertigtes Möbelstück gekauft haben, eine Hochglanzfront oder eine matte Kunststofffront – jedes Möbelstück hat seine ganz speziellen Eigenschaften. Auch Holzbeschaffenheit und -struktur, wie zum Beispiel kleinere Äste bei Naturholzmöbeln, sind Teil der individuellen Ausstrahlung jedes einzelnen Möbelstücks.  
Da Möbel aus Naturholz ständigen Klima- und Feuchtigkeitsschwankungen ausgesetzt sind, können vereinzelt Veränderungen in der Oberfläche auftreten wie z.B. Haarrisse oder Farbveränderungen. Generell nimmt im Laufe der Zeit die Helligkeit ab und die Farbsättigung zu – das Holz dunkelt nach.  
Die genannten Veränderungen sind bei einem Natur-Rohstoff wie Holz ein normaler Prozess.  
Dieses Büchlein soll Ihnen ein paar Tipps zur Pflege Ihres Möbelstücks geben, damit Sie lange Freude daran haben können.

#### Grundsätzlich gilt:

- Keine heißen Gegenstände auf die Möbel stellen.
- Keine Kerzen direkt auf die Möbel stellen.
- Verschüttete Flüssigkeiten sofort aufwischen.
- In regelmäßigen Abständen den festen Sitz von Schrauben und Beschlägen kontrollieren.
- Der typische, aromatische Holzgeruch ist bei Naturholzmöbeln immer ein Qualitätsbeweis.
- Helle Stellen an den Ästen entstehen durch einen natürlichen Harzaustritt und können mit einem trockenen, fusselfreien Tuch abpoliert werden.
- Auch von anderen Holz-, Lack-, Leder- oder Polstermaterialien ist ein schwacher Eigengeruch am Anfang unvermeidbar. Diese Gerüche verschwinden nach einiger Zeit von allein. Wenn Sie dem nachhelfen wollen, lüften Sie in der Anfangszeit häufiger und/oder wischen Sie die Möbel leicht feucht mit Wasser aus, das mit ein wenig Essig versetzt ist.
- Bewahren Sie diese Hinweise gut auf.

#### Pflegehinweise für Möbel aus Plattenwerkstoffen

Verwenden Sie zur Pflege Ihres Möbels aus Plattenwerkstoffen am besten ein weiches, nicht fusseles Tuch oder ein Ledertuch. Wischen Sie die Oberflächen leicht feucht ab.

**Grundsätzlich gilt:** Verwenden Sie bitte **auf keinen Fall** folgende Reinigungs- und Putzmittel:

- **Microfasertücher** oder **Schmutzradierer**. Diese enthalten häufig feine Schleifpartikel, die zu einem Zerkratzen der Oberflächen führen können;
- **scharfe chemische Substanzen** sowie **scheuernde Putz- oder Lösungsmittel**. Diese können die Oberflächen ebenfalls beschädigen;
- **Scheuerpulver, Stahlwolle** oder **Topfkratzer**. Sie zerstören die Oberfläche so stark, dass eine Aufarbeitung nicht mehr möglich ist;
- **Staubsauger**. Düsen und Bürsten können die Oberflächen zerkratzen;
- **Dampfreiniger**. Durch den hohen Druck und die Hitze, mit denen der Wasserdampf auf die Oberflächen trifft, können diese beschädigt werden oder sich sogar vom Untergrund ablösen.

## Ihre Produktentwicklung

PL

**Droga Klientko, Drogi Kliencie,**  
Dziękujemy za zamówienie!  
Niezależnie od tego, czy zakupiony przez Państwa mebel został wykonany z drewna litego, czy też posiada on front wykonany z płyty o wysokim polysku, lub też z płyty pokrytej matowym tworzywem sztucznym – każdy taki mebel ma swoje specjalne właściwości. Również właściwości i struktura drewna – jak np. niewielkie słoje w meblach z drewna naturalnego – nadają meblom indywidualnego charakteru. Ponieważ meble z drewna naturalnego są nieustannie wystawione na działanie wilgoci i czynników atmosferycznych, mogą na ich powierzchni sporadycznie pojawiać się zmiany, jak np. odbarwienia czy rysy. Z biegiem czasu może zmienić się nasycenie koloru i drewno może ściemnieć.  
Wspomniane zamiany zachodzące w wyglądzie produktów wykonanych z surowców naturalnych są zupełnie normalne. Niniejsza instrukcja zawiera cenne wskazówki dotyczące pielęgnacji mebli, aby jak najdłużej mogli Państwo cieszyć się z ich nienagannego wyglądu.

#### Podstawowe zasady:

- Nie stawiać na meblach gorących przedmiotów.
- Nie stawiać świeczek bezpośrednio na meblach.
- W przypadku rozlania wody natychmiast ją wytrzeć.
- Sprawdzać w regularnych odstępach czasu, czy śruby są dokręcone, a okucia dobrze przymocowane.
- Charakterystyczny, aromatyczny zapach drewna występujący w przypadku mebli wykonanych z drewna naturalnego jest oznaką wysokiej jakości produktu.
- Jasne miejsca na słojach powstają z powodu występowania żywicy – można je wypolerować suchą, nie pozostawiającą śladów szmatką.
- W przypadku materiału z innego rodzaju drewna lub skóry, produktów polakierowanych lub z obiciami, na początku również występuje charakterystyczny zapach „nowości”. Zapach ten znika po pewnym czasie użytkowania produktu. Jeśli chcieliby Państwo pozbyć się tego zapachu szybciej, zalecamy wietrzyć często pomieszczenia i/lub przetrzeć meble szmatką delikatnie zwilżoną w wodzie z niewielką ilością octu.
- Prosimy zachować niniejsze wskazówki w bezpiecznym miejscu  
Wskazówki dotyczące pielęgnacji mebli z płyt drewnopochodnych  
Do pielęgnacji mebli najlepiej używać miękkiej, nie pozostawiającej śladów szmatki. Powierzchnię należy przetrzeć lekko zwilżoną szmatką.  
Podstawowe zasady: Nigdy nie należy stosować poniższych środków/urządzeń czyszczących:  
• ściereczek z mikrofazy ani gąbek do usuwania brudu. Często zawierają drobinki ścierne, które mogą porysować powierzchnię;  
• ostrych substancji chemicznych np. środków szorujących lub rozpuszczalników. Mogą one uszkodzić powierzchnię;  
• proszków czyszczących, waty stalowej ani ostrych myjek. Mogą one na stałe uszkodzić powierzchnię;  
• odkurzacza. Szczotka odkurzacza może porysować powierzchnię;  
• myjek parowych. Wysokie ciśnienie i wilgoć mogą uszkodzić powierzchnię oraz spowodować rozklejenie materiału.

## Dział Rozwoju Produktu.

NL

**Beste klant,**  
Hartelijk dank voor uw bestelling!  
Het maakt niet uit of u een meubelstuk van natuurhout, een hoogglanzende voorkant of een matte plastic voorkant hebt gekocht – elk meubelstuk heeft zijn heel bijzondere eigenschappen. Ook de staat en structuur van het hout zoals kleinere takken bij natuurhouten meubelen maken deel uit van de individuele look van elk afzonderlijk meubelstuk. Omdat meubelen van natuurhout zijn blootgesteld aan permanente klimaat- en vochtigheidsschommelingen, kunnen er af en toe wijzigingen optreden van de bovenlaag zoals haarscheurtjes of kleurveranderingen. In het algemeen neemt na verloop van tijd de helderheid af en de kleurverzadiging toe – het hout wordt donkerder.  
De genoemde wijzigingen vormen bij een natuurlijke grondstof zoals hout een normaal proces.  
Dit boekje moet u een paar tips geven over het onderhoud van uw meubelstuk, zodat u er lange tijd plezier aan kunt beleven.

#### In principe geldt:

- Plaats geen hete voorwerpen op de meubelen.
  - Plaats geen kaarsen direct op de meubelen.
  - Veeg gemorste vloeistoffen direct af.
  - Controleer met regelmatige intervallen het stevige houvast van schroeven en beslag.
  - De typische, aromatische houtgeur is steeds een kwaliteitsbewijs bij natuurhouten meubelen.
  - Heldere plaatsen aan de takken ontstaan door een natuurlijk uitreden van hars en kunnen worden weggepolijst met een droge, pluïsvrije doek.
  - Ook van andere houten, gelakte, lederen of gestoffeerde materialen is een zwakke eigen reuk bij het begin niet te vermijden. Deze geuren verdwijnen na enige tijd vanzelf. Als u wilt dat het sneller gaat, verlucht u in het begin vaker en/of veegt de meubelen lichtjes vochtig af met water, dat een beetje is aangengend met azijn.
  - Bewaar deze instructies goed.
- Onderhoudsinstructies voor meubelen van plaatmateriaal**  
Gebruik voor de reiniging van uw meubel van plaatmateriaal het best een zachte, niet pluïzige doek of een leren doek. Veeg de oppervlakten ietwat vochtig af.  
**In principe geldt:** Gebruik **zeker niet** volgende reinigings- en voetsmiddelen:  
• **microvezeldoeken of vuilgommen**. Deze bevatten vaak fijne slijpdeeltjes die kunnen leiden tot krassen op de oppervlakken;  
• **scherpe chemische substanties** zoals **schurende poets- of oplosmiddelen**. Deze kunnen de oppervlakken eveneens beschadigen;  
• **schuurpoeder, staalwol of pannensponzen**. Ze vernielen het oppervlak zo erg dat een reparatie niet meer mogelijk is;  
• **stofzuiger**. Mondstukken en borstels kunnen krassen op de oppervlakken veroorzaken;  
• **stoombreiniger**. Door de hoge druk en de hitte, waarmee de stoom op de bovenlagen komt, kunnen deze worden beschadigd of zelfs loskomen van de ondergrond.

## De productontwikkelingsafdeling

**Dear customer,**

Thank you for your order!

No matter if you bought a piece of furniture made from natural wood, a high-gloss front or a plastic front – every piece of furniture has unique characteristics. Even the texture and structure of wood, such as small knots in natural wood furniture, are part of the individual charisma of each piece of furniture. Since natural wood furniture are permanently exposed to climate and humidity fluctuations, changes to the surface may occur (e.g. hair cracks or changes in colour) in some cases. In general, brightness decreases and colour saturation increases in the course of time – the wood darkens.

The changes mentioned above are normal for natural raw materials such as wood. This booklet provides some care tips for your piece of furniture so that you can enjoy it for a long time.

**The following applies in general:**

- Don't place any hot objects on the furniture.
- Don't place candles directly on the furniture.
- Immediately wipe off any spilled liquids.
- Regularly check if the screws and fittings are tight.
- The typical, aromatic wooden odour is always a proof of quality for natural wood furniture.
- The natural emission of resin may produce bright spots on the knots which can be polished with a dry, lintfree cloth.
- Initially, a slight intrinsic odour is unavoidable for other wooden, paint, leather or upholstery materials too. These odours automatically disappear after a while. If you want to speed up this process, ventilate more often at the beginning and/or wipe out the furniture with a slightly damp cloth which was soaked in water mixed with a small amount of vinegar.
- Keep these notes in a safe place.

**Care notes for furniture made of panel materials**

We recommend using a soft, lint-free cloth or a shammy for conditioning your piece of furniture made of panel materials. Wipe off the surfaces with a slightly damp cloth or shammy.

**The following applies in general:**

Please don't use the following detergents or cleaning agents **at all**:

- **microfibre cloths** or **dirt erasers**.

They often contain fine abrasive particles which can cause scratches on the surfaces;

- **aggressive chemical substances** as well as **abrasive cleaning agents** or **solvents**. They may damage the surfaces too;

- **scouring powder**, **steel wool** or **scouring pads**. They destroy the surface so badly that reconditioning is impossible;

- **vacuum cleaners**. The nozzles and brushes can cause scratches on the surfaces;
- **steam cleaners**. The surfaces may be damaged or separated from the ground due to the high pressure and heat of the water vapour.

**Your product development team**

**Gentili clienti,**

sentiti ringraziamenti per il vostro ordine!

A prescindere che abbiate scelto un mobile realizzato in legno naturale, un fronte lucido o un fronte di materiale plastico opaco – ogni esemplare la sua particolarità. Anche le caratteristiche e la struttura del legno, quali ad esempio rami minori nei mobili di legno naturale, sono parte del fascino individuale di ogni singolo mobile.

Dato che i mobili in legno naturale sono esposti al continuo variare del clima e dell'umidità, è probabile che in superficie insorgano mutamenti quali crepe capillari o cambiamenti di colore. Generalmente con passar del tempo diminuisce la chiarezza e aumenta la saturazione del colore – il legno si scurisce.

I citati mutamenti sono un normale processo dei materiali naturali, quali appunto il legno.

Il presente libretto intende darvi alcuni suggerimenti sulla cura del vostro mobile, affinché vi procuri lunghe soddisfazioni.

**Sostanzialmente vale:**

- Non poggiare oggetti roventi sui mobili.
- Non poggiare candele a diretto contatto dei mobili.
- Asciugare subito i liquidi sversati.
- Ad intervalli periodici controllare se viti e cerniere sono salde.
- Il caratteristico odore fragrante è sempre una prova di qualità dei mobili in legno naturale.
- Le macchie chiare sui rami si formano per via della naturale fuoriuscita di resina, e sono levigabili con un panno asciutto che non lascia peli.
- Anche trattandosi di altri materiali lignei, di vernice, pelle o imbottiti, all'inizio è inevitabile un leggero odore caratteristico. Dopo qualche tempo però, questi odori svaniscono da sé. Potete aiutare a farli volatilizzare in minor tempo cambiando più spesso aria all'inizio e/o passando sui mobili un panno umido d'acqua con qualche goccia d'aceto.
- Conservare bene le presenti istruzioni.

**Istruzioni sulla cura dei mobili in materiali pannellati**

Per la cura dei mobili in materiali pannellati si consiglia di usare un panno morbido, che non lascia peli, o un panno di pelle. Passare il panno leggermente umido sulle superfici.

**Sostanzialmente vale: In nessun caso** utilizzare i seguenti detergenti e prodotti per la pulizia:

- **panni in microfibra** o **spugne a tampone**. Questi prodotti contengono spesso fini particelle abrasive, che possono provocare sgraffiature sui mobili;
- **forti sostanze chimiche** nonché **detergenti o solventi abrasivi**. Anche questi prodotti possono aggredire le superfici.
- **polvere abrasiva**, **paglietta d'acciaio** o **spugne abrasive**. Rovinerebbero la superficie in modo tale che non sarebbe più possibile ripararle;
- **aspirapolvere**. Bocchette e spazzole possono sgraffiare le superfici;
- **pulitrice a vapore**. Per via dell'elevata pressione e calore con cui il vapore colpisce le superfici, esse rischiano di deteriorarsi o addirittura staccarsi dalla sottostruttura.

**Area Sviluppo prodotti**

**Chère cliente, cher client,**

Merci pour votre commande !

Peu importe que vous ayez acheté un meuble fabriqué en bois naturel, un face haute brillance ou une face en plastique mat – chaque meuble a ses propriétés spécifiques. Même les propriétés et la structure du bois, comme par exemple les petits noeuds sur des meubles en bois naturel, font partie de l'aspect de chaque meuble.

Comme le meuble en bois naturel est soumis aux variations permanentes du climat et de l'humidité, il se peut que quelques modifications surviennent sur la surface, comme par exemple de fines fissures ou des décolorations. En règle générale, au cours du temps, la clarté du bois diminue et son intensité de couleur augmente – le bois devient foncé.

Les modifications susnommées sont un processus normal des matières naturelles comme le bois.

Ce petit livret vous donne quelques astuces sur l'entretien de votre meuble pour que vous puissiez en profiter longtemps.

**En règle générale :**

Ne pas poser d'objets chauds sur le meuble.

Ne pas poser de bougies directement sur le meuble.

Essuyer immédiatement les liquides renversés.

À intervalles réguliers, contrôler que les vis et les ferrures sont bien en place.

L'odeur aromatique typique du bois est toujours une preuve de qualité des meubles en bois naturel.

Les endroits clairs sur les noeuds se produisent par une sécrétion naturelle de résine qui s'élimine avec un chiffon sec non pelucheux.

Les autres matériaux comme le bois, la peinture, le cuir ou le rembourrage dégagent inévitablement une légère odeur. Ces odeurs disparaissent d'elles-mêmes avec le temps. Si vous souhaitez qu'elles disparaissent plus vite, au début, aérez plus souvent et essuyez les meubles avec un chiffon légèrement imbibé d'eau mélangée avec un peu de vinaigre

Conservez bien cette notice.

**Consignes de soin pour les meubles avec des plaques en dérivé du bois**

Pour l'entretien de votre meuble en plaques en dérivé du bois, utilisez de préférence un chiffon doux non pelucheux ou une peau de chamois. Essuyez la surface légèrement humide.

**En règle générale :** Veuillez n'utiliser en aucun cas les détergents suivants :

• **Chiffons à microfibras** ou **gomme à saleté**. Ils contiennent souvent de fine particules abrasives qui peuvent rayer les surfaces ;

• **substances chimiques agressives** ainsi que **des détergents abrasifs**. Ceux-ci peuvent également endommager les surfaces ;

**Consignes de soin pour les meubles avec des plaques en dérivé du bois**

Pour l'entretien de votre meuble en plaques en dérivé du bois, utilisez de préférence un chiffon doux non pelucheux ou une peau de chamois. Essuyez la surface légèrement humide.

**En règle générale :** Veuillez n'utiliser en aucun cas les détergents suivants :

• **Chiffons à microfibras** ou **gomme à saleté**. Ils contiennent souvent de fine particules abrasives qui peuvent rayer les surfaces ;

• **substances chimiques agressives** ainsi que **des détergents abrasifs**. Ceux-ci peuvent également endommager les surfaces ;

• **poudre à récurer**, **paille de fer** ou **éponge grattant**. Elles détruisent la surface si profondément qu'il n'est plus possible de la retraiter ;

• **aspirateur**. Les buses et les brosses peuvent rayer la surface ;

• **nettoyeur à vapeur**. De fait de la haute pression et de la chaleur avec lesquelles la vapeur d'eau sort sur la surface, elles peuvent être endommagées et même décoller la base.

**Votre service de développement de produits**

**Vážená zákaznice, vážený zákazník,**  
děkujeme za Vaši objednávku!  
Jedno, zda jste zakoupili nábytek zhotovený z přírodního dřeva, čelo s vysokým leskem nebo matné plastové čelo – každý kus nábytku má své zcela speciální vlastnosti. Také kvalita a struktura dřeva, jako například menší suky u nábytku z přírodního dřeva, jsou součástí individuálního vyzařování každého jednotlivého kusu nábytku. Protože je nábytek z přírodního dřeva vystaven neustálým změnám klimatu a vlhkosti, mohou se ojediněle vyskytnout změny v povrchu jako např. vlasové trhliny nebo změny barvy. Světlost všeobecně během času klesá a sytost barvy se zvyšuje – dřevo tmavne. Uvedené změny jsou u přírodního materiálu jako dřevo normální proces. Tato knížička Vám poskytne několik tipů pro péči o Váš nábytek, abyste se z něho mohli radovat dlouhou dobu.

### Zásadně platí:

Nepokládejte na nábytek horké předměty. Nestavte svíčky přímo na nábytek. Rozlité kapaliny ihned utřete. V pravidelných intervalech kontrolujte, zda jsou pevně utažené šrouby a kování. Typická, aromatická vůně dřeva je u nábytku z přírodního dřeva vždy důkazem kvality. Světlá místa u suků vznikají přirozeným úníkem pryskyřice a mohou se přešetřit suchým hadříkem, který nepouští vlákna.

Také u jiných dřevěných, lakovaných, kožených nebo čalouněných materiálů je slabá/ý vůně/zápach na začátku nevyhnutelná/ý. Tyto vůně/pachy zmizí po nějaké době samy. Pokud tomu budete chtít napomoci, větrejte na začátku častěji a/nebo nábytek lehce otřete vodou s trochou octa. Tyto pokyny dobře uschovejte.

### Pokyny pro péči o nábytek z deskových materiálů

Při péči o Váš nábytek z deskových materiálů použijte nejlépe měkký hadřík, který nepouští vlákna, nebo koženýhadřík. Povrch otřete navlhčeným hadříkem.

### Zásadně platí: V žádném případě nepoužívejte

následující čisticí prostředky:  
**hadříky s mikrovláknny** nebo **samočisticí houbičky**. Často obsahují jemné abrazivní částice, které mohou vést k poškrábání povrchů;  
**silné chemické substance** a **abrazivní čisticí prostředky** a **rozpuštědla**. Rovněž mohou poškodit povrchy;  
**abrazivní prášek, ocelovou vlnu** nebo **drátěnky**. Zničí povrch tak, že jeho oprava již nebude možná;  
**vysavač**. Trysky a kartáče mohou poškrábatpovrchy;

**parní čističe**. Povrchy může poškodit vysoký tlak a žár vodní páry nebo dokonce může dojít k jejich uvolnění od podkladu.

### Vaše oddělení vývoje nových výrobků

**Vážení zákazníci,**  
vdaka za vašu objednávku!  
Bez ohľadu na to, či ste si zakúpili nábytok, vyrobený z prírodného dreva s vysokolesklými čelnými plochami alebo s matnými čelnými plochami z plastov – každý nábytok má svoje celkom špecifické vlastnosti. Aj kvalita a štruktúra dreva, ako napr. menšie hrče pri nábytku z prírodného dreva, sú súčasťou individuálneho vyzarovania každého kusunábytku. Keďže je nábytok z prírodného dreva vystavený neustálym výkyvom klímy a vlhkosti, môžu sa ojediniele vyskytnúť zmeny v jeho povrchovej ploche, ako napr. vlasové trhliny a zmeny farby. Vo všeobecnosti sa s časom zmenšuje svetlosť povrchu a pribúda nasýtenosťfarby – drevo tmavne. Uvedené zmeny sú u prírodného materiálu, ako je drevo, normálnym procesom. Táto príručka vám ponúka niekoľko rád ohľadne ošetrovania vášho nábytku, aby ste sa z neho mohli dlho tešiť.

### Zásadne platí:

Neuložte na nábytok žiadne horúce predmety. Nepostavte priamo na nábytok žiadne sviečky. Vyliate kvapaliny ihneď utrite. V pravidelných časových intervaloch kontrolujte pevné uloženie skrutiek a kovania. Typický, aromatický pach dreva je pri nábytku z prírodného dreva vždy dôkazomkvality. Svetlé miesta na hrčiach vznikajú prirodzeným vystupovaním živice a dajú sa odstrániť so suchou utierkou bez vlákien. Zo začiatku sa nedá zabrániť ani slabému charakteristickému pachu iných drevených, náterových, kožených alebo čalúnnických materiálov. Tieto pachy sa po určitom čase samočinne stratia. Ak tento proces chcete urýchliť, vetrajte spočiatku častejšie a/alebo utierajte nábytok s utierkou, zľahko navlhčenou vo vode s trochou octu.

Dobre si odložte tieto upozornenia.

### Pokyny pre ošetrovanie prírodného/nalakovaného nábytku z prírodného dreva

Povrch sa dá najlepšie vyčistiť so zľahka navlhčenou utierkou.

**Pozor:** Dráždivé alebo rozpušťadlá obsahujúce čistiace alebo leštiace prostriedky sa **nesmú** používať.

### Pokyny pre ošetrovanie nábytku z drevovláknitých dosiek

Na ošetrovanie vášho nábytku z drevovláknitých dosiek je ideálne použiť mäkkú utierku bez vlákien alebo koženú utierku. Utierajte povrchy so zľahka navlhčenou utierkou.

**Zásadne platí:** Nepoužívajte v **žiadnom prípade** nasledujúce čistiace alebo leštiace prostriedky:

**mikrovláknité utierky** alebo **čističe**. Tieto často obsahujú brúsne častice, ktoré môžu viesť k doškriabaniu povrchov;  
**ostré chemické látky** ako aj **drhnúce čistiace alebo leštiace prostriedky**. Tieto môžu povrch taktiež poškodiť;

### Pokyny pre ošetrovanie nábytku z drevovláknitých dosiek

Na ošetrovanie vášho nábytku z drevovláknitých dosiek je ideálne použiť mäkkú utierku bez vlákien alebo koženú utierku. Utierajte povrchy so zľahka navlhčenou utierkou.

**Zásadne platí:** Nepoužívajte v **žiadnom prípade** nasledujúce čistiace alebo leštiace prostriedky:

**mikrovláknité utierky** alebo **čističe**. Tieto často obsahujú brúsne častice, ktoré môžu viesť k doškriabaniu povrchov;  
**ostré chemické látky** ako aj **drhnúce čistiace alebo leštiace prostriedky**. Tieto môžu povrch taktiež poškodiť;  
**prášky na drhnutie, ocelovú vlnu** alebo **škrabky na hrnce**. Zničia povrch natoľko, že už viac nie je možná jeho oprava;  
**vysávač**. Hubice a kefy môžu povrch doškriabať;  
**parné čističe**. Vysokým tlakom a teplotou, s akými vodná para naráža na povrchy, sa tieto môžu poškodiť alebo dokonca odlepiť od podkladu.

Váš vývoj výrobku

### Kedves Vásárlónk!

Köszönjük a megrendelését!  
Függetlenül attól, hogy természetes fából vagy más anyagból készült fényes vagy matt felületű bútort vásárolt, minden egyes bútor egyedi jellemzőkkel rendelkezik. A faanyagok és szerkezetüknek egyedi jellemzői, pl. a kisebb ágak miatt göcsök a természetes faanyagból készült bútoroknál minden egyes bútornak egyedi megjelenést kölcsönöznek.

A természetes fából készült bútor folyamatosan ki van téve a hőmérséklet- és páratartalom-változásoknak, így annak felületén egyedi változások jelentkezhetnek, pl. hajszáltrepedések és színváltozások. Általánosságban megállapíthatjuk, hogy a világosság és a színtelítettség az idővel csökken - abútor sötétebbé válik. Ezek a változások a természetes alapanyagok, pl. a fa használatát esetén teljesen normálisak. A kézikönyvecske célja, hogy pár ötletet adjon a bútor ápolásához, hogy annakhasználatát hosszan élvezhesse.

### Általános utasítások:

Ne tegyen forró tárgyat a bútorra. Ne tegyen gyertyát közvetlenül a bútorra. A kifolyt folyadékot azonnal törölje fel. Rendszeres időközönként ellenőrizze a csavarok feszességét és az alátéteket. A természetes fából készült bútorok aromás fa illata a minőség jele. A göcsöknél található világos foltokat a természetes gyantaáramlás okozza, amit egy száraz, szöszmentes ronggyal törölhet le és polírozhat. A fa-, a lakk-, a bőr- és a kárpitanyagok a kezdetben gyengén illatanyagokat bocsátanak ki. Ezen illatanyagok kibocsátása egy idő után magától megszűnik. Ha ezt szeretné felgyorsítani, akkor a bútor használatának elején szellőztessen gyakran és/vagy törölje le a bútort egy kevés vízzel, amibe egy kicsi ecetet is rak. Őrizze meg az útmutatót, hogy azt későbbis használhassa referenciaként.

### Ápolási tanácsok bútorlapból készült bútorokhoz

A bútorlapból készült bútorokhoz a legjobb, ha puha, nem rojtosodó rongyot vagy bőrkendőt használ. Törölje le a felületeket kissé nedves ronggyal.  
**Általános utasítások:** Semmilyen körülmények között **se használja** a következő tisztítószereseket:

**mikroszálás kendő** vagy **szennytrilóradír**. Ezek gyakran apró csiszolószemcséket is tartalmaznak, amelyek a felületet összekarcolhatják;  
**erős vegyszerek, pl. súrolószert tartalmazó tisztítószer** vagy **oldószer**. Ezek ugyanúgy tönkre teheti a felületet;  
**súrolópor, fémszálás dörzsölőanyag** vagy **edény súrolószert**. Ezek annyira tönkre teszik a felületet, hogy annak javítása nem lehetséges;  
**porzivó**. A cső és a kefék a felületetösszekarcolhatják;  
**gőztisztító**. A magas nyomás és a hő miatt a gőz a felületen keresztül behatolhat az anyagba, ami sérüléseket okoz, sőt akár a felület le is válhat.

### A termékfejlesztők



## Sevgili Müşterimiz,

Siparişiniz için çok teşekkür ederiz! Doğal ahşap malzemeden yapılmış bir mobilya aldığınızda, parlak veya mat plastik kaplama da olsa – her mobilya parçasının kendine özgü özellikleri vardır. Ayrıca, doğal ahşap mobilyaların küçük parçaları gibi ahşap dokusu ve yapısı, mobilyanın her ayrı parçasının ayrı çekiciliğinin bir parçasıdır. Mobilya, doğal ahşabın kalıcı hava ve nem dalgalanmalarına maruz kaldığında, nadir de olsa çatlak veya renk atması gibi yüzey değişiklikleri meydana gelmektedir. Genellikle parlaklık ve ahşabı koyu rengini sağlayan renk doyumu zaman içinde azalır. Bu değişiklikler ahşap gibi doğal hammaddelerde normal bir süreçtir. Bu kitapçık, mobilyanızı uzun yıllar kullanmak için bir takım bakım ipuçları verecektir.

### Temel olarak:

Mobilyanın üzerine sıcak nesnelere koymayın.  
Mumları mobilyanın üzerine doğrudan koymayın.  
Dökülen sıvıları derhal bezle silin.  
Vidaların ve bağlantı elemanlarının sıkı olup olmadığını periyodik olarak kontrol edin.  
Doğal ahşap mobilyada ahşabın tipik, aromatik kokusu her zaman kalitesinin bir kanıtıdır.  
Doğal reçineden kaynaklanan parlak noktalar, kuru, tiftiksiz bir bez ile parlattırılabilir.  
Ayrıca diğer ahşap, lake, deri veya döşemelik kumaş malzemeler başlangıçta giderilemeyen hafif bir koku bırakabilir. Bu kokular bir zaman sonra kendiliğinden kaybolacaktır. Bu süreci hızlandırmak isterseniz, başlangıçta ortamı daha sık havalandırın ve/veya mobilyayı biraz sirke kattığınız su ile ıslattığınız bir bez ile silin.  
Bu talimatları dikkatlice izleyin.

### Sunta mobilya malzemelerinin bakımı

Sunta malzemeden yapılmış mobilyanızın bakımı için, yumuşak, tiftiksiz bir bez veya güderi kullanın. Hafif nemli bir bez ile yüzeyi temizleyin.

**Temel olarak: Lütfen** aşağıdaki temizlik araçlarından ve maddelerinden kaçının:

- mikro fiber kumaş veya bez.** Bunlar yüzeyin çizilmesine neden olabileceği için aşındırıcı parçalar içerir;
- keskin ve aşındırıcı temizlik kimyasalları veya çözücüler scharfe.** Bunlar da yüzeye hasar verebilir;
- ovma tozu, çelik yünü veya ovma süngeri.** Yüzeyi, gidermeyi imkansız hale getirecek derecede güçlü bir şekilde bozar;
- elektrik süpürgesi.** Hortum ağız ve fırçalar yüzeyi çizebilir;
- buharlı temizleyici.** Suyun yüzey üzerine buhar olarak uygulanmasını sağlayan yüksek basınç ve ısı ile, mobilya hasar görebilir veya ayrılabilir.

Ürün Geliştirme Departmanı

## Уважаемый покупатель!

Благодарим вас за сделанный заказ! Что бы вы ни приобрели – мебель из натурального дерева, глянцевую или матовую панель из пластика – у каждой вещи есть свои, особенные свойства. Свойства и структура древесины, например, следы сучьев на мебели из натурального дерева, являются частью индивидуального оформления каждого предмета мебели.

Поскольку мебель из натурального дерева подвергается постоянным изменениям климата и уровня влажности, ее поверхность со временем местами может измениться: могут появиться тонкие трещины, может измениться цвет. Обычно дерево постепенно темнеет.

Эти изменения являются обычным явлением, когда речь идет о натуральном дереве.

В этой брошюре приведено несколько советов относительно ухода за вашей мебелью, чтобы она прослужила вам как можно дольше.

### Основные правила:

Не ставьте на мебель горячие предметы.

Не ставьте непосредственно на мебель горящие свечи.

Пролитую жидкость вытирайте сразу же.

Регулярно проверяйте прочность посадки винтов и обшивки.

Обратите внимание, что запах дерева всегда является признаком качества мебели из натуральной древесины.

Там, где раньше были сучья, появляются светлые места из-за естественного выхода смолы. Их можно отполировать с помощью сухой ткани без ворса.

От компонентов мебели, изготовленных из дерева и кожи, покрытых лаком, поначалу также неминуемо будет исходить запах. Эти запахи исчезнут сами через некоторое время. Если вы хотите поскорее избавиться от них, чаще проветривайте помещение и протирайте мебель тряпкой, чуть смоченной водой с небольшим количеством уксуса. Сохраните эти указания.

### Указания по уходу за мебелью из ДСП и ДВП

Для ухода за мебелью из ДСП и ДВП используйте мягкую ткань без ворса или замшу. Протирайте поверхности слегка смоченной тканью.

**Основные правила:** Пожалуйста, **ни в коем случае** не используйте следующие чистящие средства:

- микрофибровые салфетки** или **пятновыводители.** Зачастую они содержат мелкие частицы абразивного вещества, которые могут поцарапать поверхность;
- остро действующие химикаты** и **чистящие средства/растворители с абразивным эффектом.** Они также могут повредить поверхность;

- чистящий порошок, стальную пилу или скребок.** Они разрушают поверхность настолько, что она уже не подлежит восстановлению;
- пылесос.** Сопло и щетина могут поцарапать поверхность;
- парочиститель.** Пар, попадающий на поверхность под высоким давлением и с высокой температурой, может повредить ее и даже вызвать расслоение древесины.

С наилучшими пожеланиями,  
коллектив разработчиков

## Dragi clienți,

vă mulțumim pentru comanda dvs.! Indiferent dacă ați achiziționat o piesă de mobilier confecționată din lemn natural, o fațetă cu luciu intens sau o fațetă mată din material plastic – fiecare piesă de mobilier are caracteristici complet speciale. Atât natura cât și structura lemnului, cum ar fi de exemplu micile noduri la mobila din lemn natural, constituie parte a specificului individual pentru fiecare piesă de mobilier. Deoarece mobila din lemn natural este expusă variațiilor persistente de climă și umiditate, la nivelul suprafeței pot să apară modificări sporadice, cum ar fi de exemplu microtrăsuri sau modificări ale culorii. De regulă, în decursul timpului se reduce strălucirea, iar saturația culorilor crește – lemnul se închide laculoare. Modificările menționate reprezintă un proces normal în cazul materialelor naturale, precum lemnul. Această broșură vă oferă câteva sfaturi pentru întreținerea mobilierului dvs., astfel încât să vă bucurați de el timp îndelungat.

### Reguli general valabile:

Nu așezați pe mobilă obiecte fierbinți.

Nu amplasați lumânări direct pe mobilier.

Ștergeți imediat lichidele vărsate.

Verificați la intervale regulate poziția fermă a șuruburilor și a feroneriei.

Mirosul tipic, aromat al mobilierului din lemn natural reprezintă întotdeauna o garanție a calității.

Locurile de culoare deschisă de la noduri apar printr-o ieșire naturală a rășinii la suprafață și pot fi lustruite cu o cârpă uscată, care nu lasă scame.

Și în cazul altor materiale din lemn, piele, lăcuite sau tapițate persistă în mod inevitabil la început un miros propriu ușor. Aceste mirosuri dispar în timp de la sine. Dacă doriți să contribuiți la acest lucru, aerisiți mai des la început și/sau ștergeți mobila cu puțină apă și oțet.

Păstrați aceste instrucțiuni în condiții optime.

### Indicații pentru întreținerea mobilierului din materiale fibrolemnoase

Pentru întreținerea mobilierului din materiale fibrolemnoase, vă recomandăm să utilizați în mod optim o cârpă moale care nu lasă scame sau o bucată de piele tăbăcită de șters. Ștergeți suprafața cu puțină apă.

**Reguli general valabile:** Vă rugăm să nu utilizați în niciun caz următoarele substanțe sau mijloace de curățat: **cârpe din microfibre** sau **bureți de curățat.** Acestea conțin adesea mici particule abrazive care pot zgâria suprafețele; **substanțe chimice corosive**, precum și **solvenți sau substanțe de curățat abrazive.** Și acestea pot să deterioreze suprafețele;

**praf de curățat, bureți din fibră de oțel sau răzuitoare.** Acestea pot să deterioreze suprafețele în așa măsură, încât nu mai este posibilă recondiționarea lor;

**aspiratoare.** Duzele și periile pot zgâria suprafețele;

**curățitoare cu abur.** Suprafețele expuse la presiunea și temperatura excesivă a aburului, pot să se deterioreze sau chiar se pot disloca de pe suportul de bază.

Departamentul dvs. de creație  
produse

**(DE)**

## Pflegehinweis für Möbel-Hochglanzfronten

**(PL)**

## Wskazówki dotyczące pielęgnacji mebli na wysoki połysk

**(NL)**

## Onderhoudstip voor hoogglanzende voorkanten van meubelen

**(GB)**

## Care instructions for high-gloss surfaces of furniture

**(TR)**

## ince cilaḃ yūzler için bakım talimat

**(RU)**

## Указания по уходу за гляцевыми поверхностями мебели

**(IT)**

## Consigli di manutenzione per facciate lucide di mobili

**(FR)**

## Consigne d'entretien pour les faces de meubles de haute brillance

**(RO)**

## Instrucțiuni de întreținere pentru fețele lucioase de mobilier

**(SK)**

## Pokyn pre ošetrovanie leštených čelíných plôch nábytku

**(CZ)**

## Informace pro péči o nábytková čela s vysokým leskem

**(HU)**

## Ápolási tanácsok a bútorok fényes homlokzati felületeihez

Our high gloss surfaces have a protective foil when delivered. Please leave this foil on the furniture until it is completely assembled and all dust has been removed.

To maintain the valuable high gloss appearance, you should expose the high gloss foil to the room air for an hour to allow it to harden after removing the protective foil.

- only use a damp cotton cloth and a small amount of glass cleaner to clean the surfaces.
  - Do not use any aggressive cleaners with additives.
  - Rub off the surfaces with a wet rag.
  - Do not use a steam cleaner.
- Do not damage the surface with sharp objects.
- Do not in any case expose the surfaces to intense sunlight.

We wish you plenty of enjoyment with your new furniture.

### Your product development team

**(GB)**

### Atenție indicației!

Suprafețele noastre lucioase sunt protejate la livrare cu o folie de protecție. Păstrați-o pe mobilier până la realizarea completă a montajului, respectiv până când nu se mai degajă praț.

Pentru a menține aspectul unic de luciu intens, trebuie s dup ă îndepărtarea foliei de protecție, asigurați aerisirea foliei lucioase pentru celre timp de o oră.

- utiliza ț pentru curățarea suprafețelor exclusiv o câmpă din bumbac umezită și puțină soluție de curățat sticlă.
  - nu utiliza ț detergenți corozivi cu aditivi,
  - ștergeți suprafețele cu o câmpă umezită.
- Nu utiliza ț dispozitive de curățat cu abur.
- Nu deteriora ț suprafețele cu obiecte ascuțite
- Nu expune ț în niciun caz suprafețele la radiații solare intense

Vă dorim multe satisfacții la utilizarea noului dvs. mobilier.

### Departamentul dvs. de creație produse

**(RO)**

### Uwaga informacja!

Nasze powierzchnie o wysokim połysku są fabrycznie ochronione specjalną folią ochronną. Prosimy pozostawić ją na meblach do momentu zmontowania i usunięcia kurzu.

Aby otrzymać wysoki połysk, należy

- po usuni ęciu folii ochronnej pozostawić folię połyskową przez godzinę w pomieszczeniu do swardnienia
- stosowa ć do czyszczenia wyłącznie bawełnianą szmatkę i odrobinnę środka do mycia szkła
  - nie stosowa ć ostрых środków czyszczących z dodatkami
  - ścierać powierzchnie wilgotną szmatką
  - nie stosowa ć myłki parowej
- Nie uszkodzaj ć powierzchni ostrymi przedmiotami.
- W żadnym wypadku nie narażać powierzchni na mocne promieniowanie słoneczne.

Życzymy przyjemnego użytkowania i zadowolenia z nowych mebli.

### Dział Rozwoju Produktu

**(HU)**

### Figyelem, olvassa el a tanácsot!

A fényes felületeket a kiszállítás során védőfóliával védjük. Hagyja a fóliát a bútoron addig, amíg azt teljesen össze nem szerelte és nem távolította el róla a port.

Az értékes fényes felület megóvásához tegye a következőket: keményedni a helyiség levegőében.

- A felületek tisztításához kizárólag nedves pamutkendőt és egy kevés ablaktisztítót használjon.
  - Ne használjon éles szemescsés tisztítószereket.
  - A felületet törölje át egy nedves ronggyal.
- Ne használjon gőzölős tisztítószerket.
- A felületet óvja a kemény tárgyakkal való sérüléstől.
- A felület mindig óvni kell az erős napsütéstől.

Reméljük, sok örömet lel az új bútor használatában.

### A termékfejlesztők

**(CZ)**

### Pozor upozornění!

Nasše povrchy s vysokým leskem jsou při dodání chráněny ochrannou fólií. Ponechte ji na nábytku, dokud nebude kompletně smontovaný a nebude z něho odstraněny prach.

Aby se zachovala cenná optika vysokého lesku, měli byste: dát vysoké lesklé fólii po odstranění ochranné folie hodinu čas na vytvrzení na pokojovém vzduchu,

- pro čištění povrchu používejte pouze vlhký bavlněný hadřík a trochu čisticího prostředku na skla.
  - nepoužívejte ostrý nástroj
  - povrchy otírejte mokřým hadrem,
- nepoužívejte parní čistič.
- nepoškozujte povrch ostrými předměty
- povrchy v žádném případě nevystavujte silnému slunečnímu záření!

Přejeme Vám hodně radosti s Vaším novým nábytkem.

### Vaše oddělení vývoje nových výrobků

**(NL)**

### Opgelet instructie!

Onze hoogglanzende oppervlakken zijn bij de levering beschermd met een beschermfolie. Laat deze folie op het meubel tot het volledig is gemonteerd en vrij is van stof.

Om de waardevolle hoogglanzende look te verkrijgen, dient u de hoogglanzende folie na de verwijdering van de beschermfolie een uur de tijd voor de verharding achteraf in de omgevingslucht geven

- voor de reiniging van de oppervlakken gebruikt u alleen een vochtige katoenen doek en een glasreinigingsproduct.
  - Gebruik geen bijlind reinigingsmiddel met toevoegingsstoffen.
  - Wrijf oppervlakken met een natte doek af.
- Gebruik geen stoomreiniger.
- Beschadig het oppervlak niet met scherpe voorwerpen.
- Stel oppervlakken zeker niet bloot aan sterke zonnestralen.

We wensen u nog veel plezier met het nieuwe meubel.

### De productontwikkelingsafdeling

**(RU)**

### Обратите внимание!

Наша изделия с поверхностью с зеркальным блеском по-прежнему защищены специальной пленкой. Оставьте ее на мебели, пока она не будет полностью установлена и пыль будет полностью убрана.

Чтобы добиться качественного зеркального блеска, необходимо после снятия защитной пленки оставить пленку с зеркальным блеском для дополнительной закалки в воздухе компании на один час.

- для чисти поверхностей используйте только влажные хлопчатобумажные салфетки и немного средства для чисти стекла.
- Не использовать острые средства чисти с присадками.
- Протирать поверхность влажной тряпкой.

- Не использовать парочиститель.
- Не повреждать поверхность острыми предметами.
- Ни в коем случае не допускать попадания на поверхность прямых солнечных лучей.

Желаем Вам получить большое удовольствие от своей новой мебели.

### С наилучшими пожеланиями, коллектив разработчиков

**(DE)**

### Achtung Hinweis!

Unsere Hochglanzoberflächen sind bei der Auslieferung durch eine Schutzfolie geschützt. Belassen Sie diese auf dem Möbel, bis es vollständig montiert und von Staub befreit ist.

- um die wertvolle Hochglanzoptik zu erhalten, sollten Sie die Hochglanzfolie nach der Entfernung der Schutzfolie eine Stunde Zeit zum Nachhärten an der Raum-Luft geben

- für die Reinigung der Oberflächen verwenden Sie nur ein feuchtes Baumwolltuch und etwas Glasreiniger.
  - Kein scharfes Reinigungsmittel mit Zusatzstoffen verwenden.
  - Oberflächen mit einem nassen Lappen abreiben
  - keinen Dampfreiniger verwenden.
- Oberfläche nicht mit scharfen Gegenständen beschädigen
- Oberflächen auf gar keinen Fall starker Sonnenbestrahlung aussetzen

Wir wünschen Ihnen noch viel Freude mit Ihrem neuen Möbel.

### Ihre Produktentwicklung