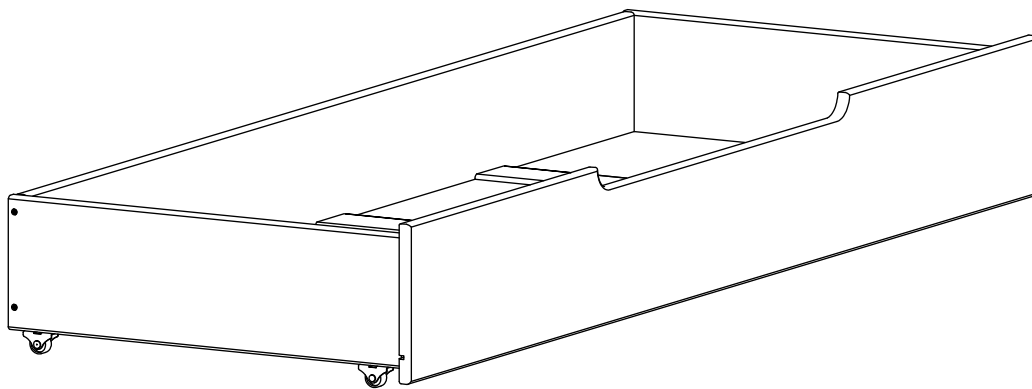
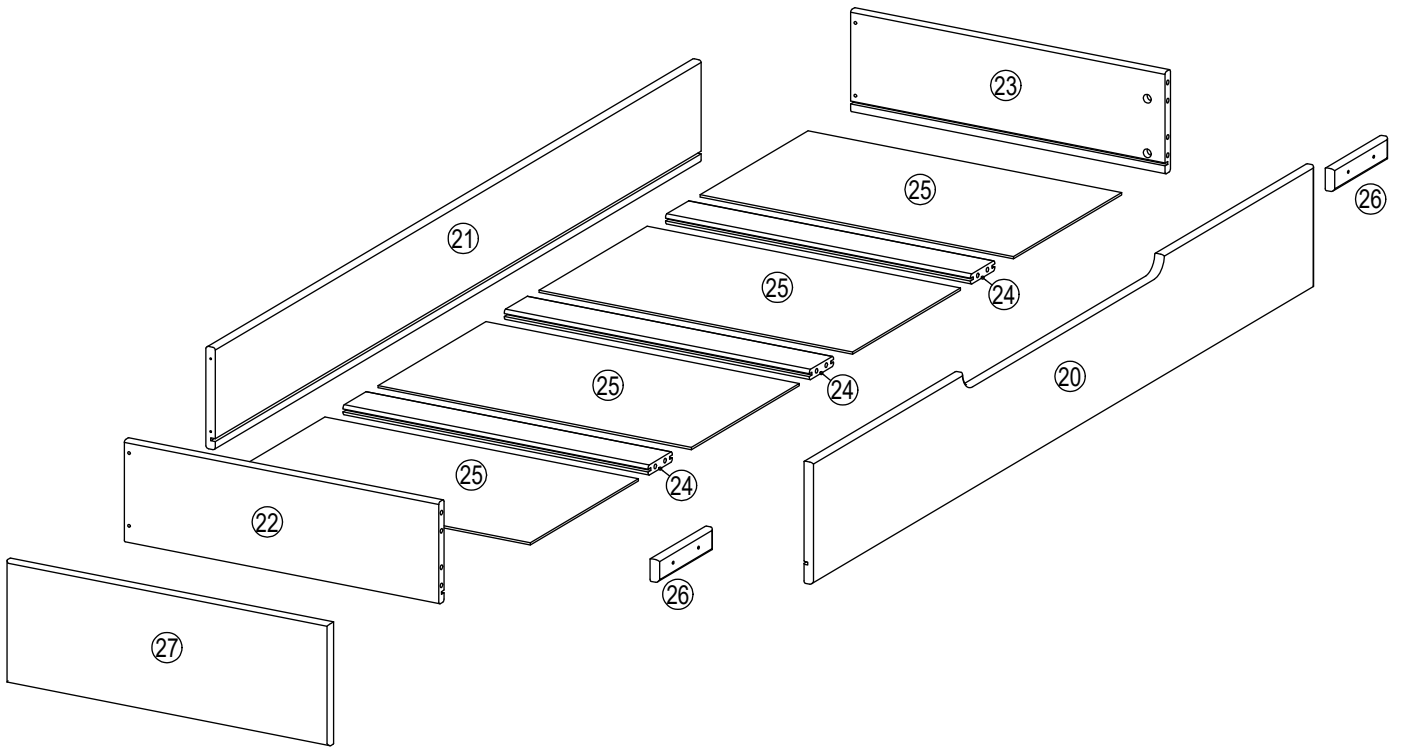


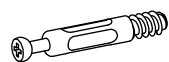


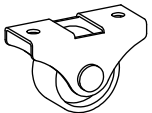

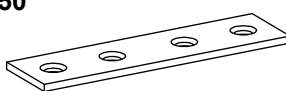


# Progress Drawer for Bed




900 119

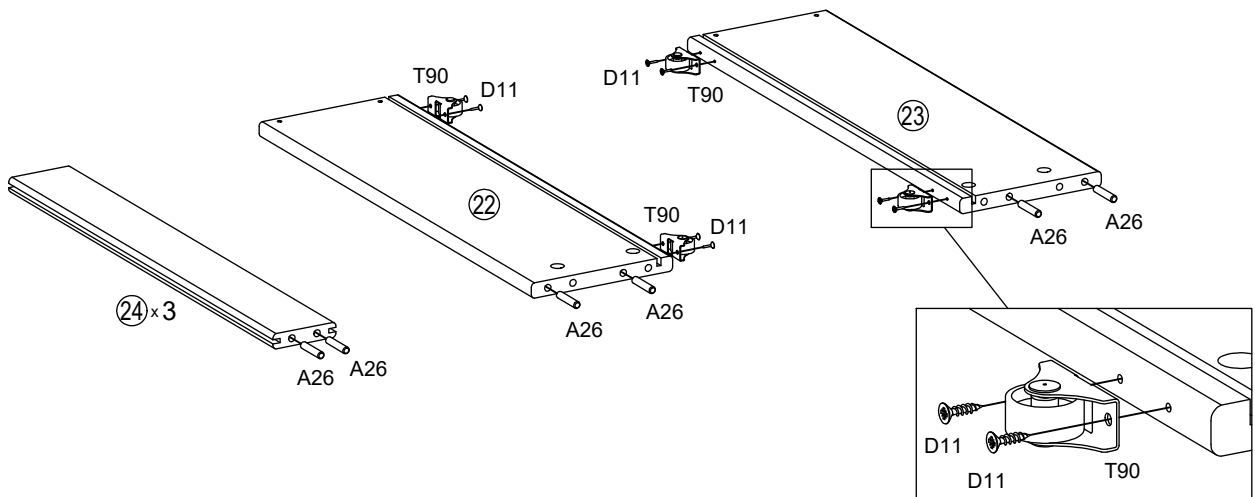




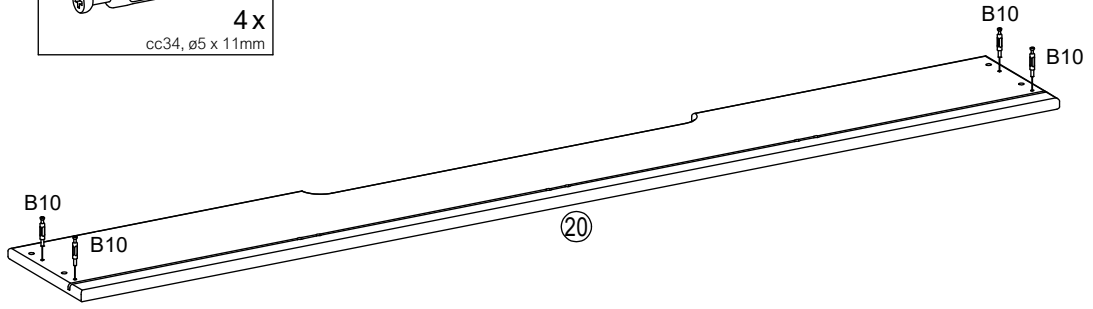
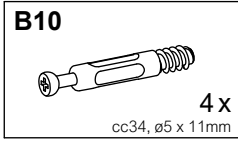
<p><b>A26</b></p>  <p>10 x ø8 x 40mm</p>	<p><b>B01</b></p>  <p>4 x ø15 x 12,5mm</p>	<p><b>B10</b></p>  <p>4 x cc34, ø5 x 11mm</p>	<p><b>D11</b></p>  <p>38 x ø3,5 x 15mm</p>	<p><b>D35</b></p>  <p>14 x ø4 x 35mm</p>
<p><b>T90</b></p>  <p>4 x ø28 x 29mm</p>	<p><b>V02</b></p>  <p>3 x 20 x 20 x 16 x 2mm</p>	<p><b>V50</b></p>  <p>6 x 75 x 20 x 2mm</p>		

1

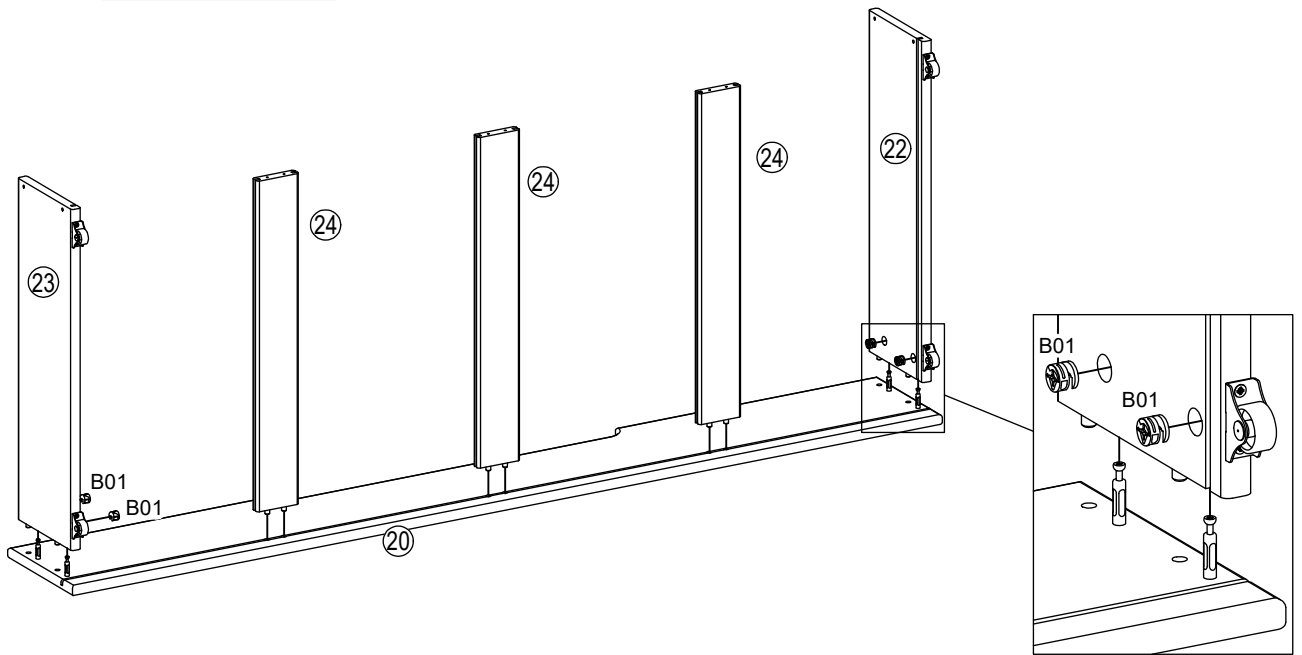
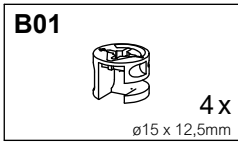
<p><b>A26</b></p>  <p>10 x ø8 x 40mm</p>	<p><b>D11</b></p>  <p>8 x ø3,5 x 15mm</p>	<p><b>T90</b></p>  <p>4 x ø28 x 29mm</p>
---	--	--



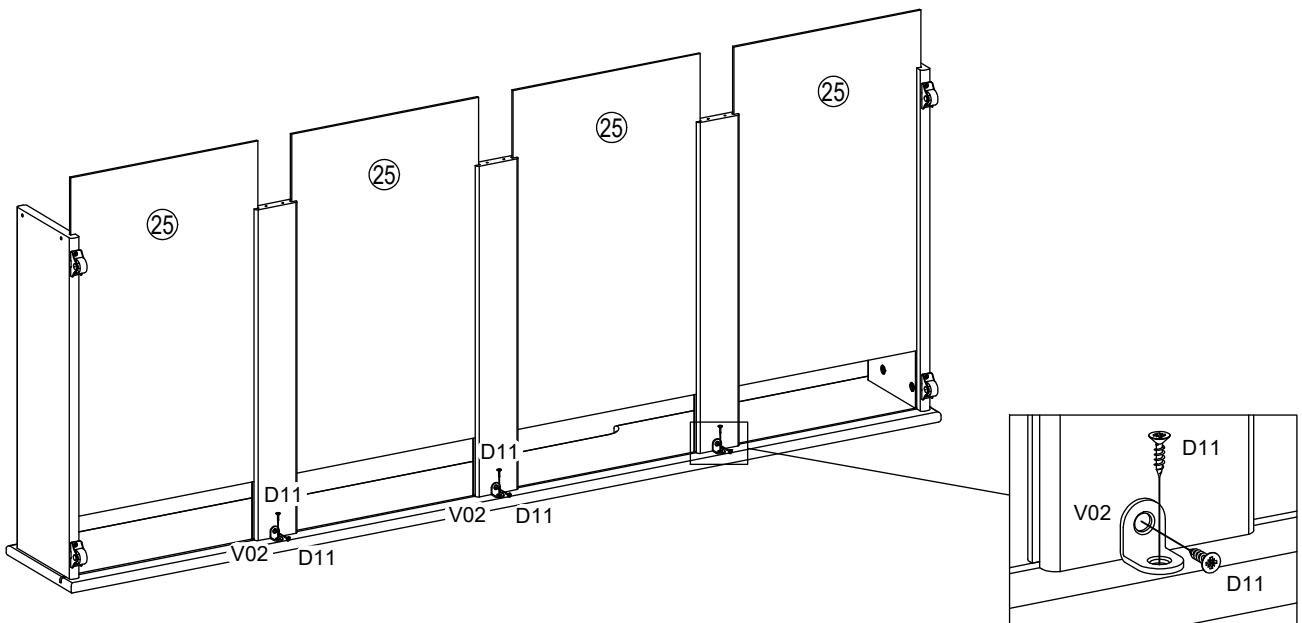
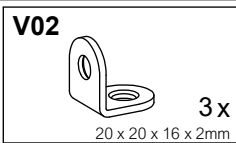
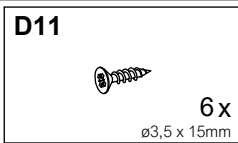
2



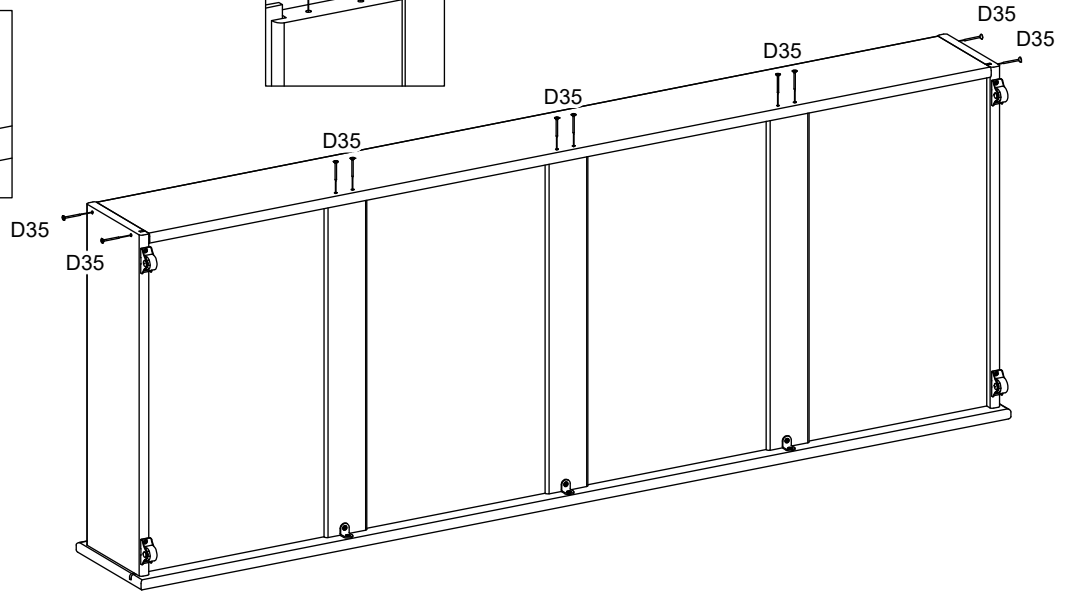
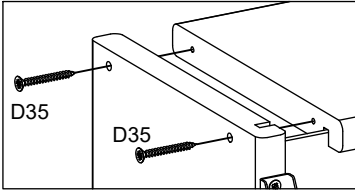
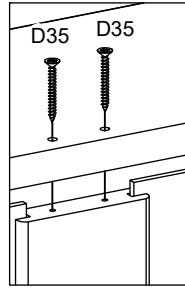
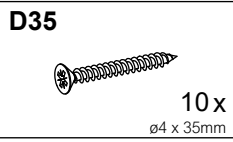
3



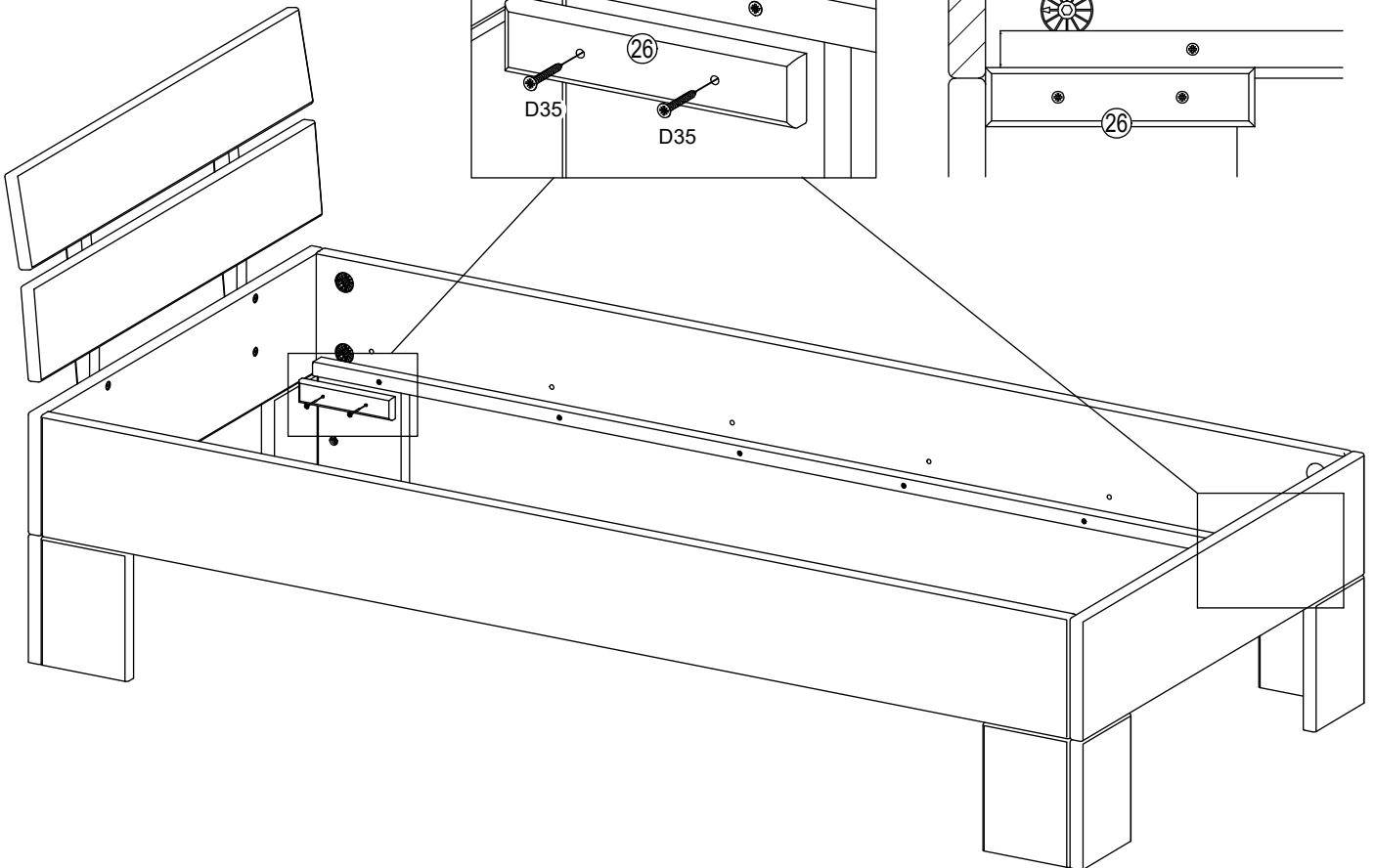
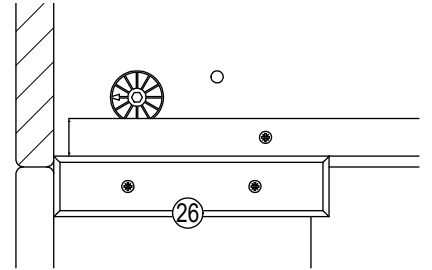
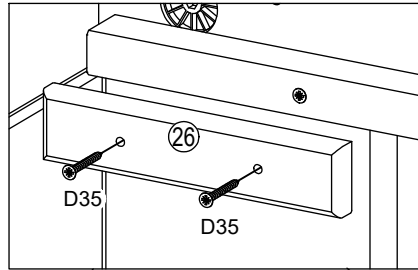
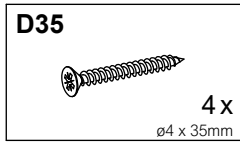
4




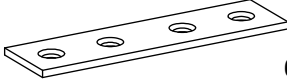
5

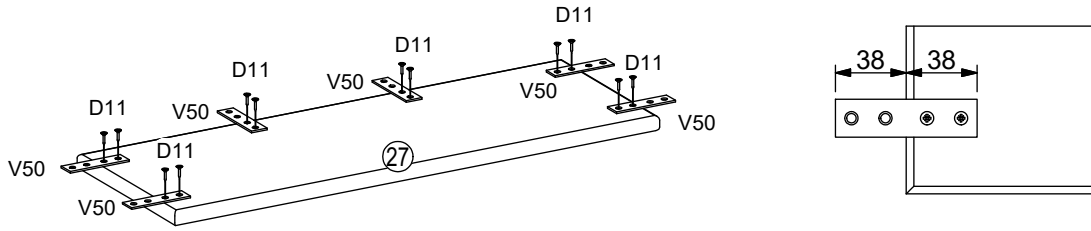


6




7

<b>D11</b>  12 x ø3,5 x 15mm	<b>V50</b>  6 x 75 x 20 x 2mm
--	---



8

<b>D11</b>  12 x ø3,5 x 15mm
--

