

**INSTRUCTION MANUAL/BEDIENUNGSANLEITUNG/NOTICE D'UTILISATION/  
MANUAL DE INSTRUCCIONES DE USO/MANUALE DI ISTRUZIONI**



**WARNING!**

RETAIN FOR FUTURE REFERENCE  
Adults assembly required. During assembly, keep all parts away from children. Check regularly to ensure all fasteners are tight.



**WARNUNG!**

FÜR KÜNFTIGE VERWENDUNG AUFBEWAHREN  
Die Montage ist von Erwachsenen durchzuführen. Halten Sie während der Montage alle Teile von Kindern fern. Überprüfen Sie regelmäßig den festen Sitz der Schrauben.



**Attention !**

A CONSERVER POUR UNE UTILISATION FUTURE  
Montage à effectuer par des adultes.  
Pendant le montage, tenez les éléments éloignés des enfants. Vérifiez régulièrement que toutes les vis soient serrées.



**¡Atención!**

CONSERVAR PARA SER LEÍDO POR CADA NUEVO USUARIO, ANTES DE UTILIZAR EL ARTÍCULO POR PRIMERA VEZ  
Se requiere que el montaje sea llevado a cabo por un adulto. Durante el montaje, mantenga todas las piezas fuera del alcance de los niños. Verifique regularmente que todos los tornillos estén correctamente apretados.



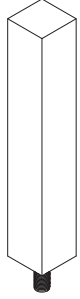

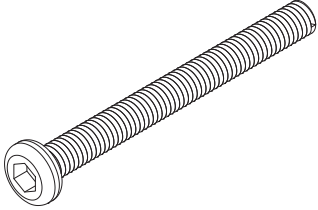
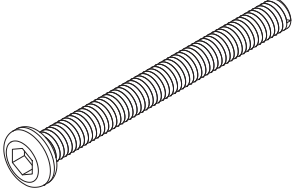
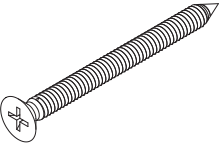
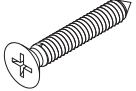
**avvertimento**

CONSERVARE PER CONSULTAZIONI FUTURE  
L'assemblaggio deve essere effettuato da adulti. Durante il montaggio mantenere tutti i pezzi lontano dalla portata dei bambini. Controllare regolarmente per assicurarsi che tutte le chiusure siano ben strette.

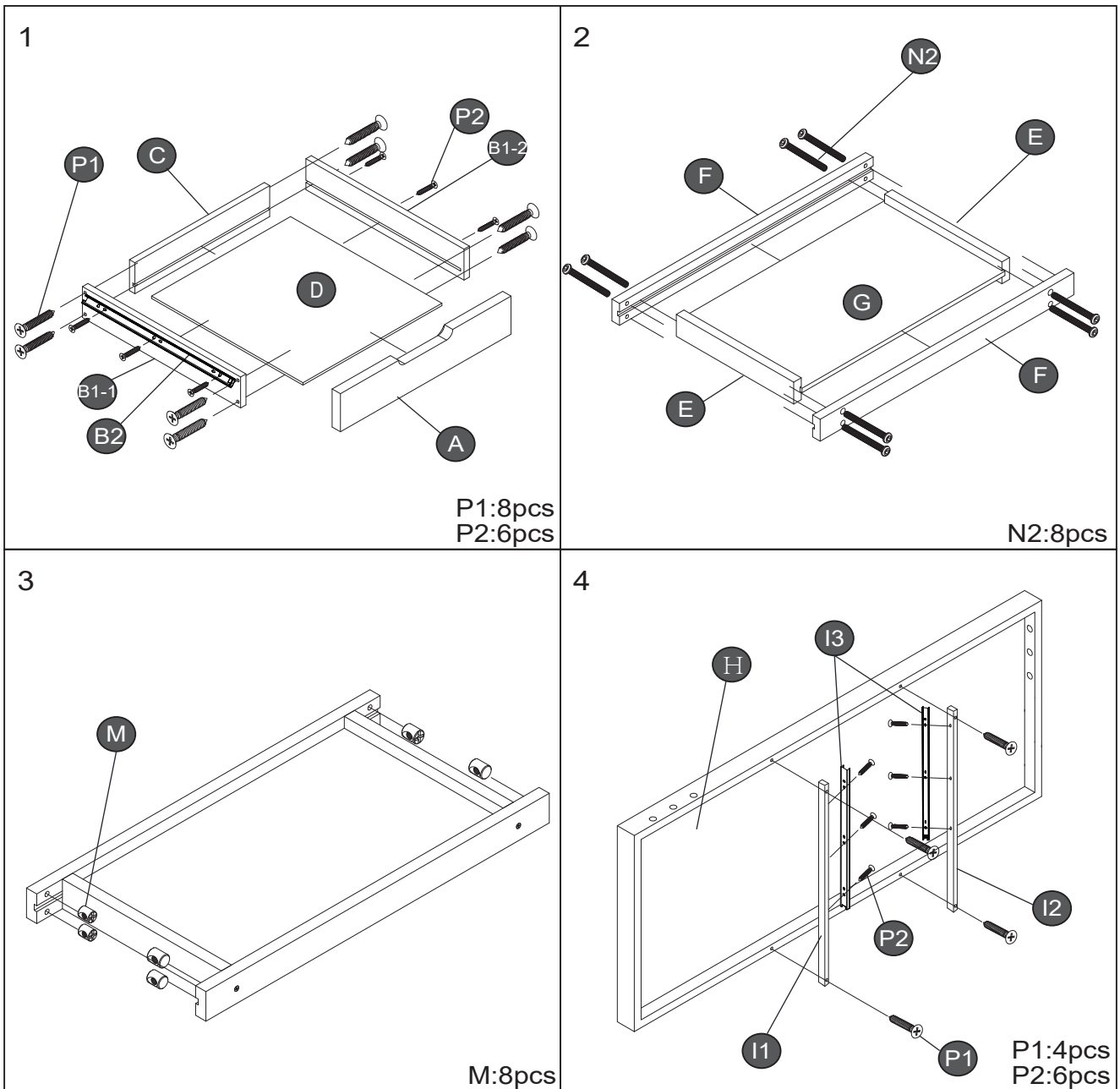
**PARTS LIST/STÜCKLISTE/PARTS LIST/LISTA DE PIEZAS/LISTA DEI PEZZI**

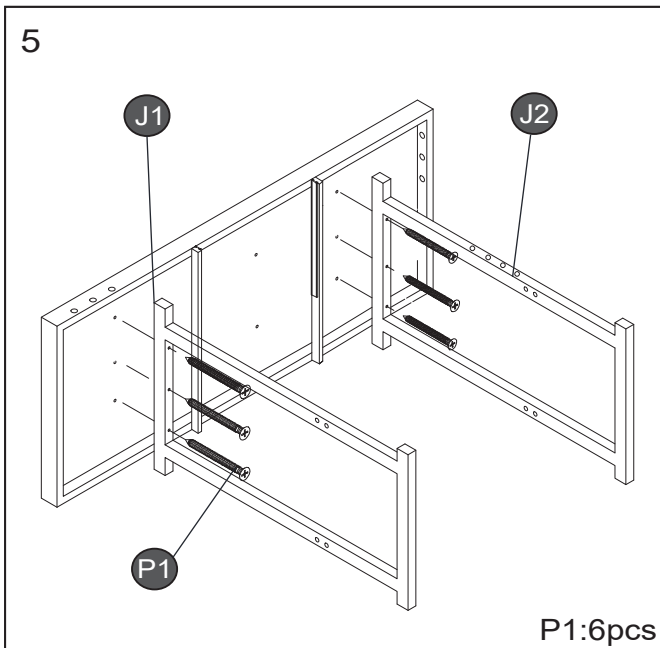
<p><b>A</b></p> <p>1pc</p>	<p><b>B1-1</b></p> <p>1pc</p>	<p><b>B1-2</b></p> <p>1pc</p>	<p><b>B2</b></p> <p>2pcs</p>
<p><b>C</b></p> <p>1pc</p>	<p><b>D</b></p> <p>1pc</p>	<p><b>E</b></p> <p>2pcs</p>	
<p><b>F</b></p> <p>2pcs</p>	<p><b>G</b></p> <p>1pc</p>	<p><b>H</b></p> <p>1pc</p>	
<p><b>I1</b></p> <p>1pc</p>	<p><b>I2</b></p> <p>1pc</p>	<p><b>I3</b></p> <p>2pcs</p>	<p><b>J1</b></p> <p>1pc</p>
<p><b>J2</b></p> <p>1pc</p>		<p><b>K</b></p> <p>2pcs</p>	<p><b>L1</b></p> <p>4pcs</p>

RETAIN FOR FUTURE REFERENCE  
FÜR KÜNFTIGE VERWENDUNG AUFBEWAHREN  
A CONSERVER POUR UNE UTILISATION FUTURE  
CONSERVAR PARA SER LEÍDO POR CADA NUEVO USUARIO, ANTES DE UTILIZAR EL ARTÍCULO POR PRIMERA VEZ  
CONSERVARE PER CONSULTAZIONI FUTURE

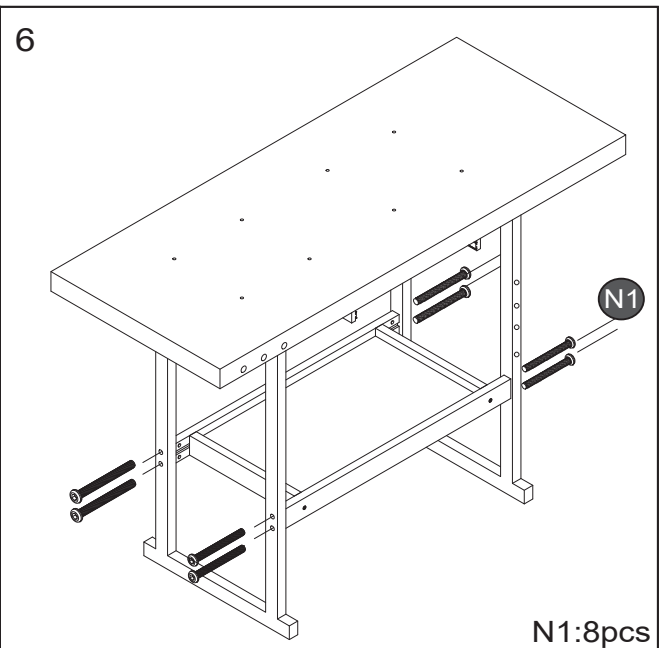
<p>L2</p>  <p>4pcs</p>	<p>M</p>  <p>8pcs</p>	<p>N1</p>  <p>M6x70</p> <p>8pcs</p>
<p>N2</p>  <p>M6x50</p> <p>8pcs</p>	<p>P1</p>  <p>M4x35</p> <p>18pcs</p>	<p>P2</p>  <p>M3x15</p> <p>12pcs</p>

ASSEMBLY/MONTAGE/ASSEMBLAGE/MONTAJE/ASSEMBLAGGIO

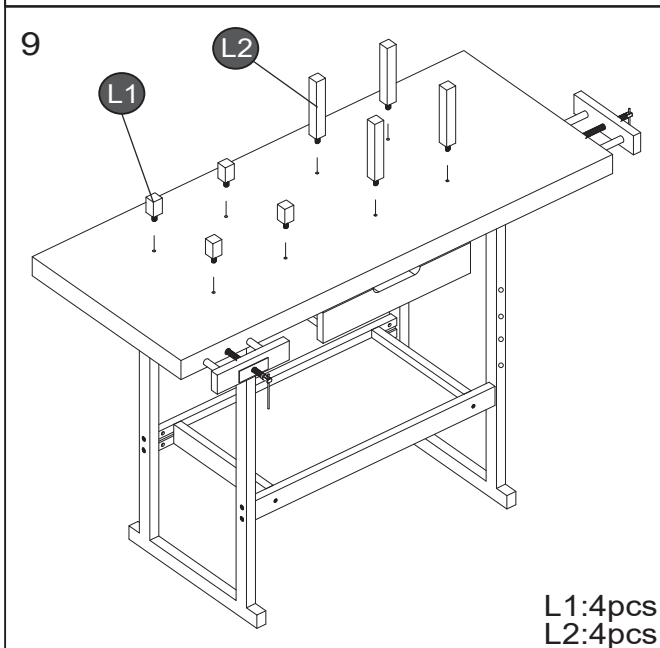
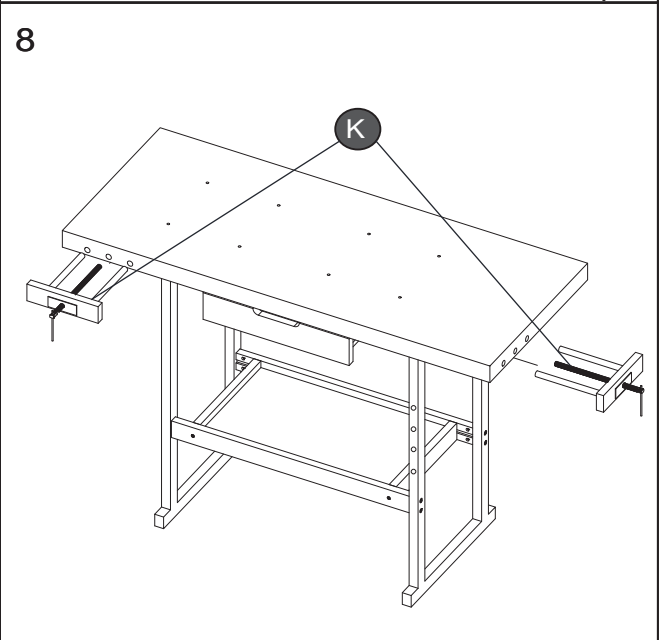
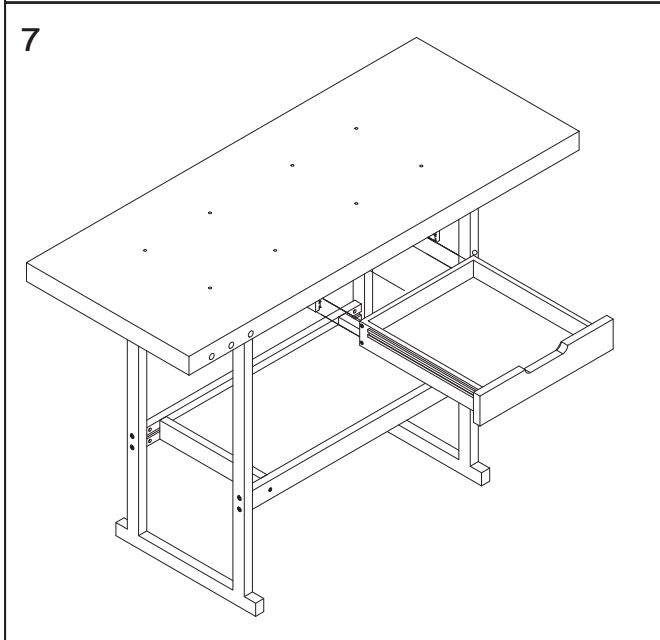




P1:6pcs



N1:8pcs



L1:4pcs  
L2:4pcs

