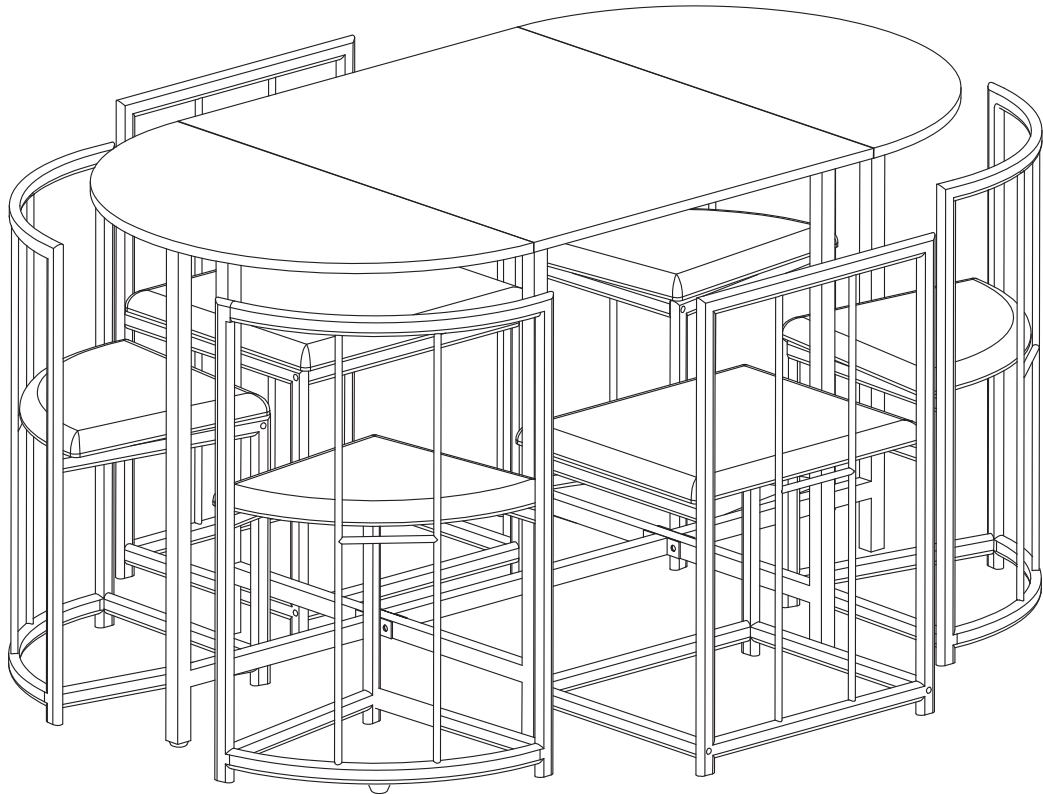


Assembly instructions

Montageanleitung



Our product will be delivered to you in 2 packages. The delivery times of these 2 packages may differ, please be patient and thank you for your understanding.

Unser Produkt wird Ihnen in 2 Paketen geliefert. Die Lieferzeiten dieser 2 Pakete können abweichen, bitte haben Sie etwas Geduld und vielen Dank für Ihr Verständnis.



Werkzeug Phillips-schraubendreher
tool phillips head screwdriver



Montagedauer 1 Stunde 30 Minuten
assembling time 1 hour 30 minutes

Aufmerksamkeit

- **Wichtig** - Bitte lesen Sie diese Anleitung vollständig durch, bevor Sie mit der Montage beginnen.
- Wenn Sie Fragen zu diesem Produkt haben, wenden Sie sich bitte rechtzeitig an Ihren Lieferanten.
- Vergewissern Sie sich, dass alle auf der nächsten Seite aufgeführten Komponenten und Werkzeuge vorhanden sind.
- Entfernen Sie alle Beschläge aus den Plastikbeuteln und trennen Sie sie in ihre Gruppen.
- Kinder und Tiere vom Arbeitsbereich fernhalten, Kleinteile können beim Verschlucken ersticken.
- Teile der Montage werden mit 2 Personen einfacher.
- Stellen Sie sicher, dass Sie genügend Platz haben, um die Teile anzuordnen, bevor Sie beginnen.
- Stellen Sie sich nicht auf das Produkt und belasten Sie es nicht, da dies zu Schäden führen kann.
- Montieren Sie den Artikel so nah wie möglich an seiner endgültigen Position (im selben Raum).
- Montieren Sie das Gerät auf einer weichen, ebenen Oberfläche, um eine Beschädigung des Geräts oder Ihres Bodens zu vermeiden (verwenden Sie den geöffneten Karton des Geräts).

•**Pflege und Wartung**

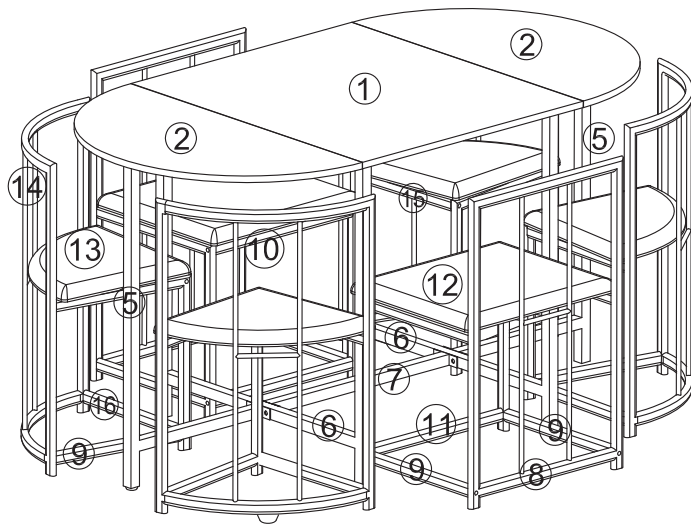
- Nur mit einem feuchten Tuch und mildem Reinigungsmittel reinigen, keine Bleich- oder Scheuermittel verwenden.
- Wenn Sie Fragen zu diesem Produkt haben, wenden Sie sich bitte rechtzeitig an Ihren Lieferanten.
- Prüfen Sie von Zeit zu Zeit, ob die Schrauben am Produkt locker sind.

Notiz

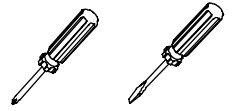
- Bei Bedarf kann die nächste Seite ausgeschnitten und während der gesamten Montage als Referenz verwendet werden.
 - Bewahren Sie diese Seite mit diesen Anweisungen zum späteren Nachschlagen auf.
- **Important** - Please read these instructions completely before beginning assembly.

Attention

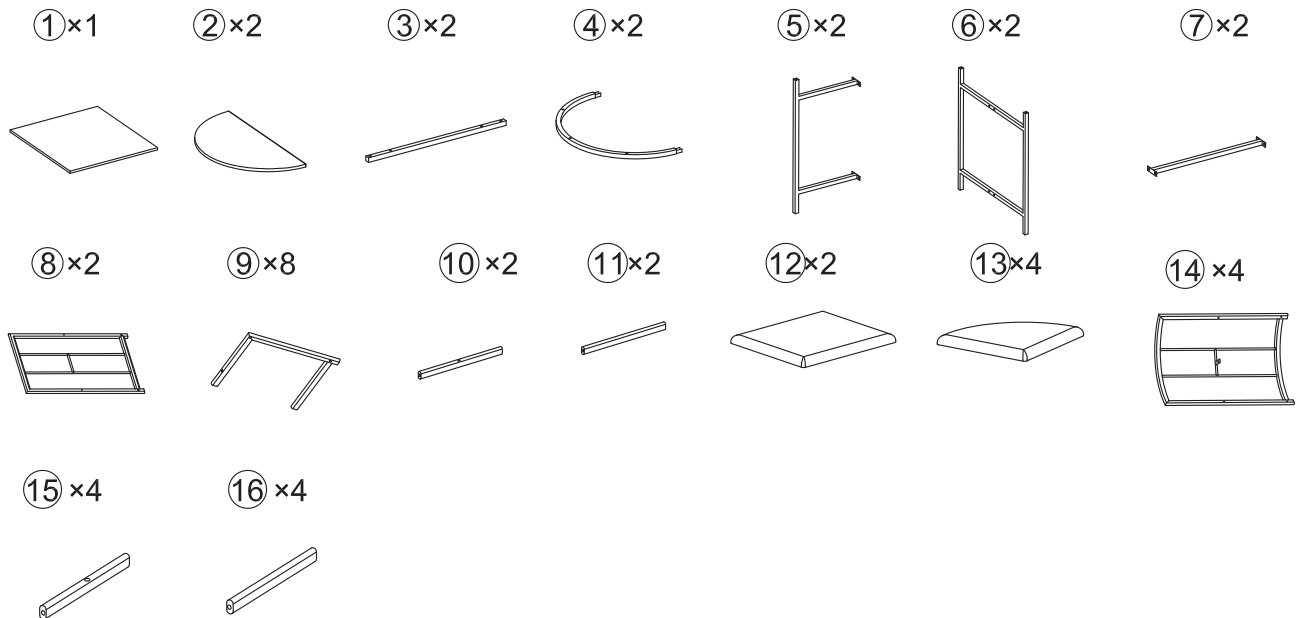
- If you have any questions about this product, please contact your supplier in time.
 - Make sure you have all the components and tools listed on the next page.
 - Remove all fittings from the plastic bags and separate them into their groups.
 - Keep children and animals away from the work area, small parts can suffocate if swallowed.
 - Parts of the assembly are easier with 2 people.
 - Make sure you have enough space to arrange the pieces before you begin.
 - Do not stand on or put weight on the product as this may cause damage.
 - Assemble the item as close as possible to its final position (in the same space).
 - Mount the device on a soft, flat surface to avoid damaging the device or your floor (use the opened box of the device).
- **Care and Maintenance**
 - Clean only with a damp cloth and mild detergent, do not use bleach or abrasives.
- If you have any questions about this product, please contact your supplier in time.
- Check from time to time whether the screws on the product are loose.
- **Note**
 - If necessary, the next page can be cut out and used as a reference throughout the assembly.
 - Keep this page with these instructions for future reference.



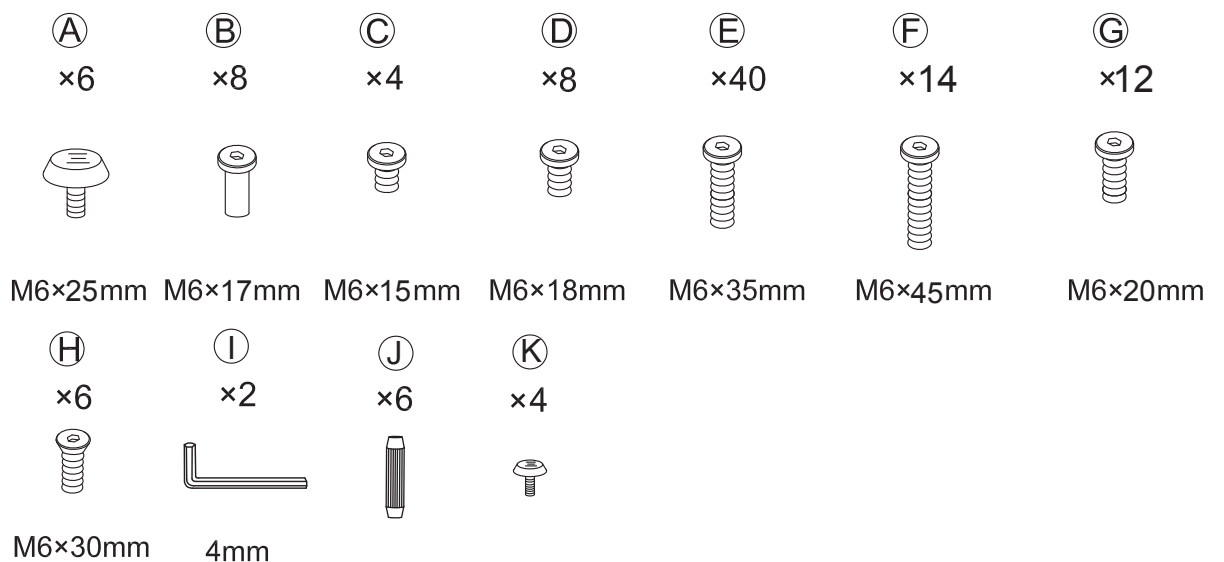
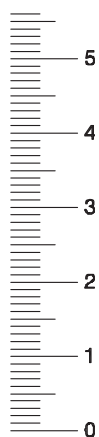
TOOLS:
 Produkt enthält keine
 Werkzeuge. Product
 does not contain tools.



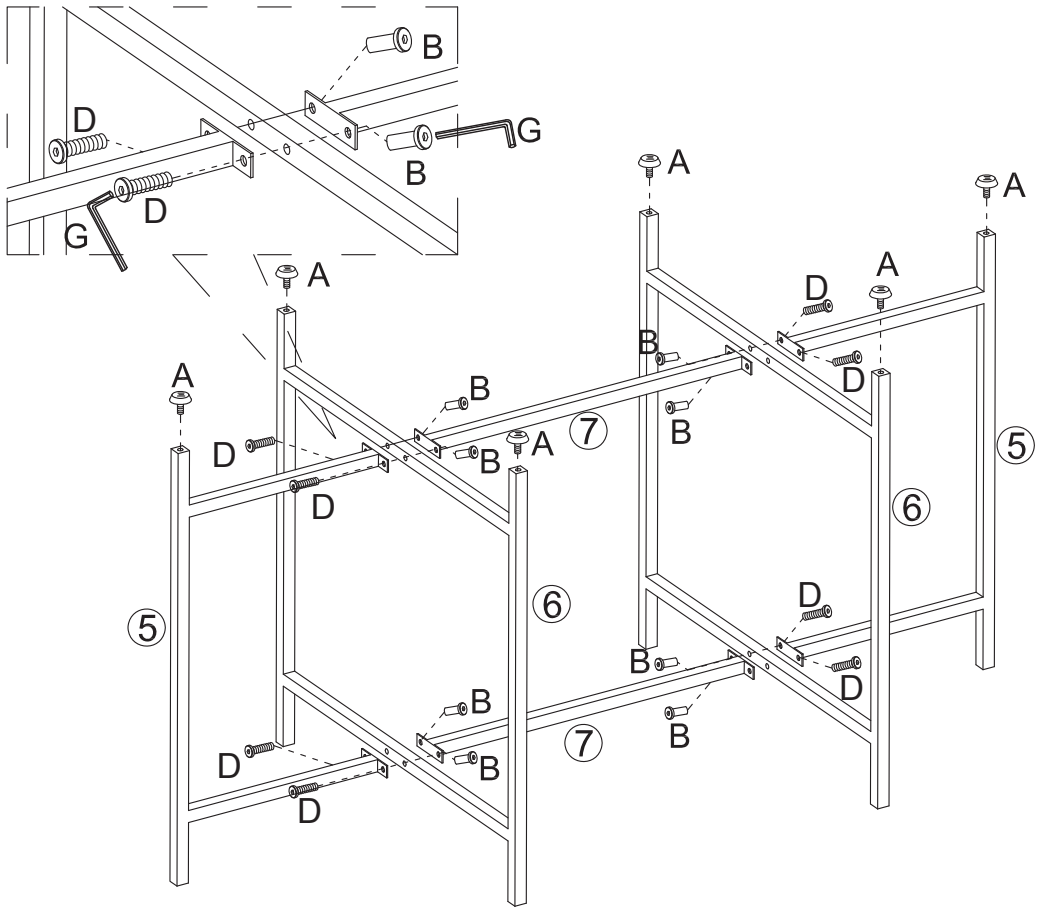
Paket 1
 /Paket 2



Paket 1
 /Paket 2

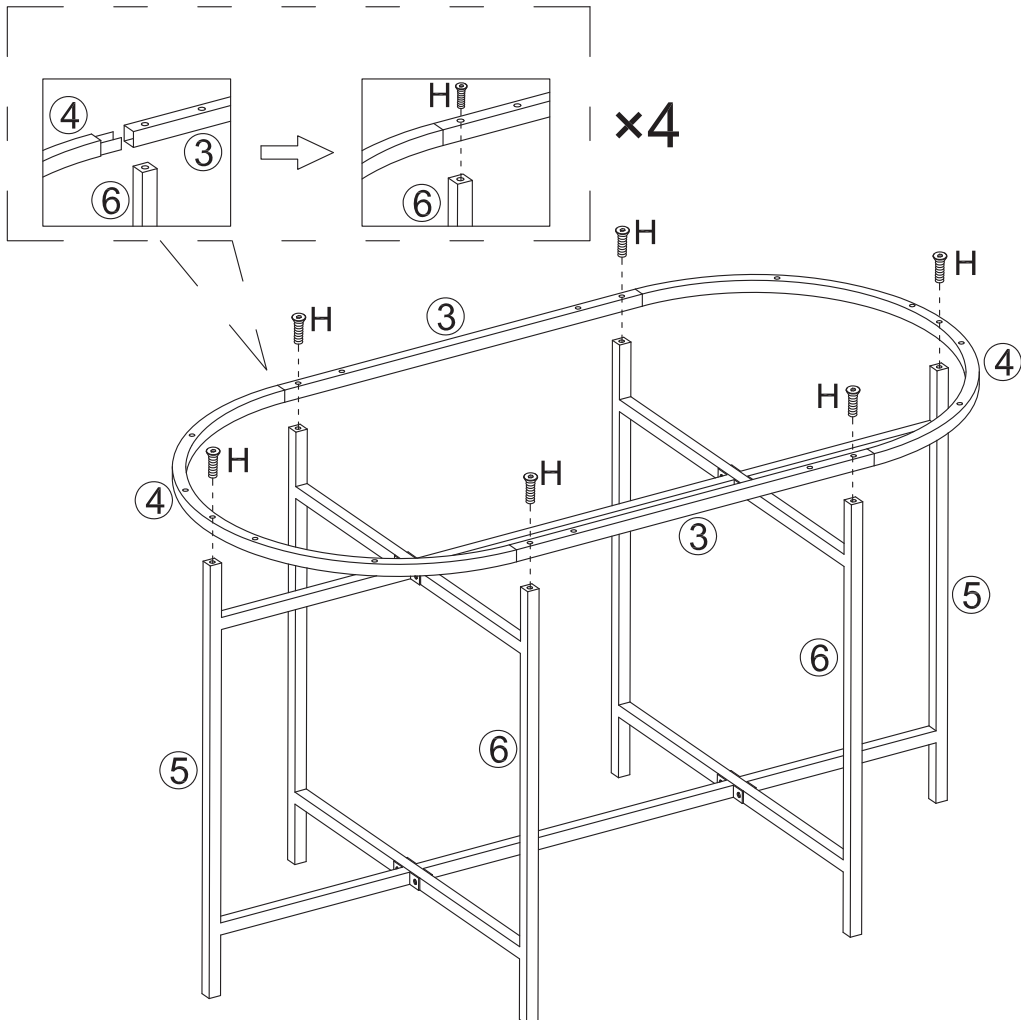


1.



A×6
B×8
D×8

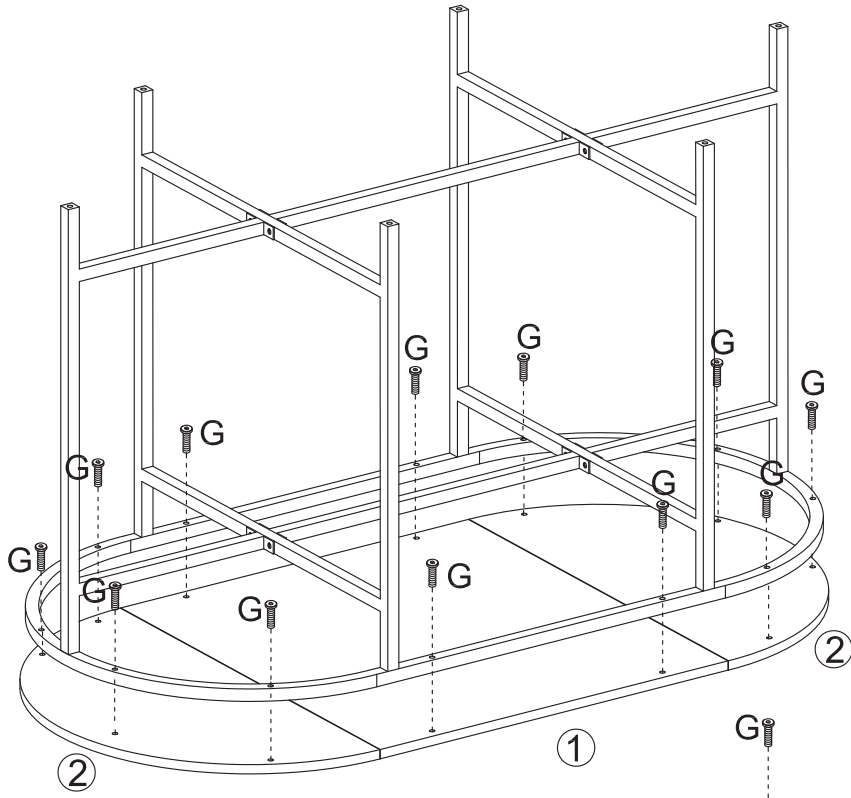
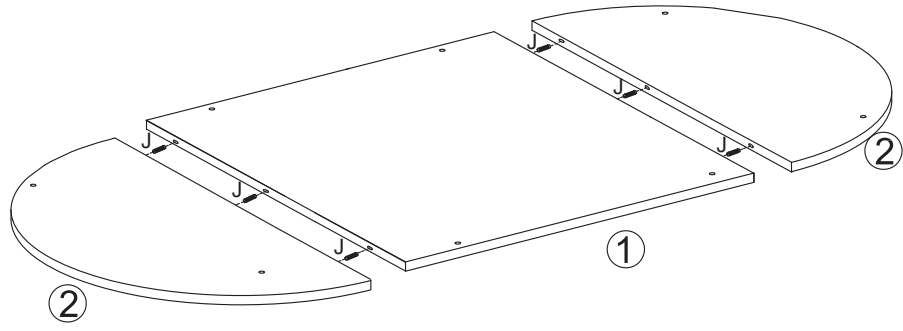
2.



H×6

3.

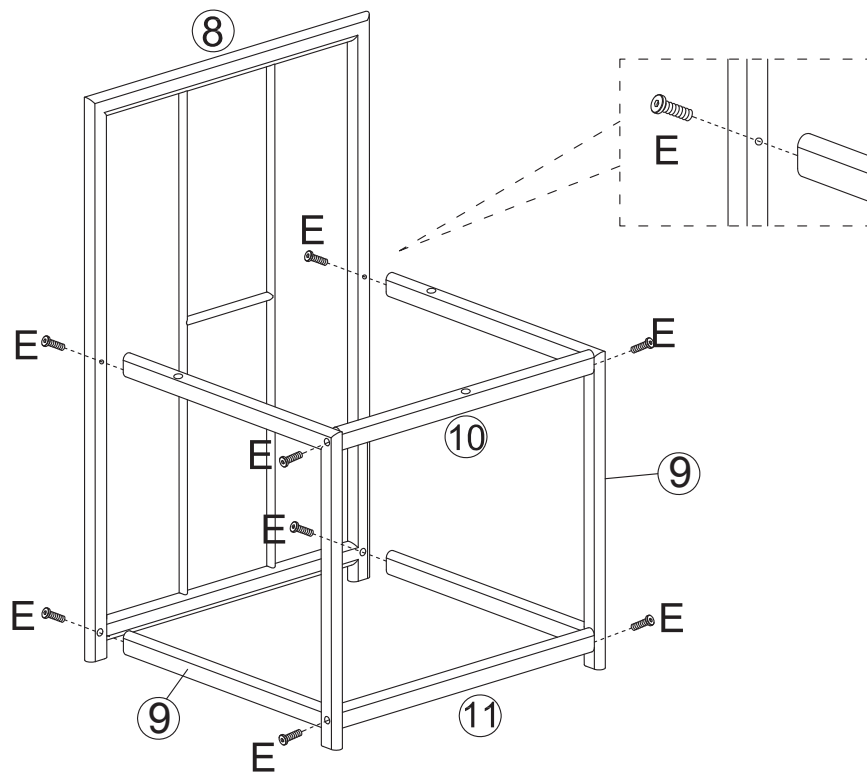
J×6



G×12

4.

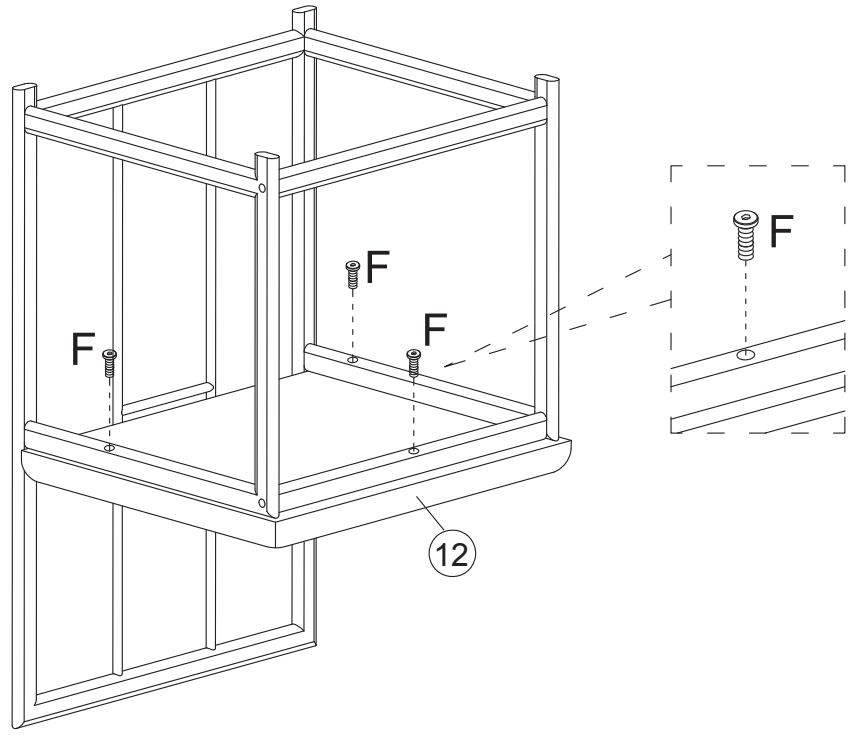
E×16



×2

5.

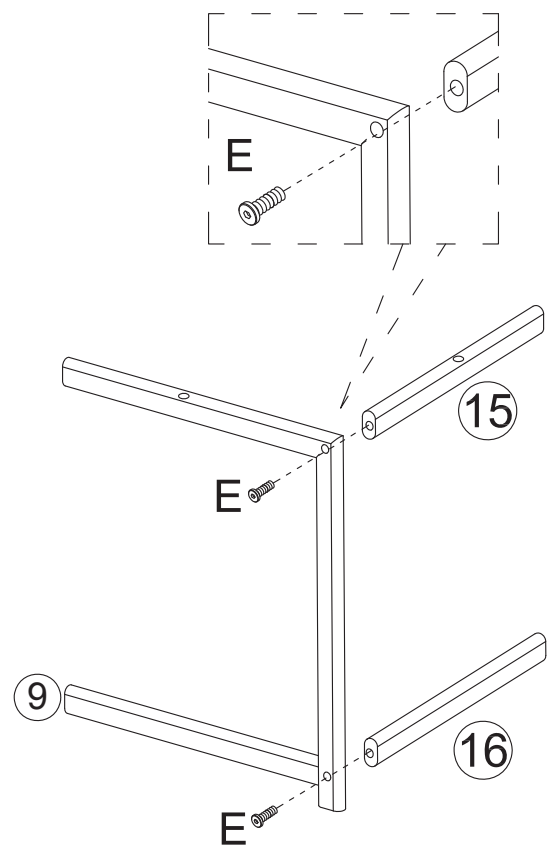
F×6



×2

6.

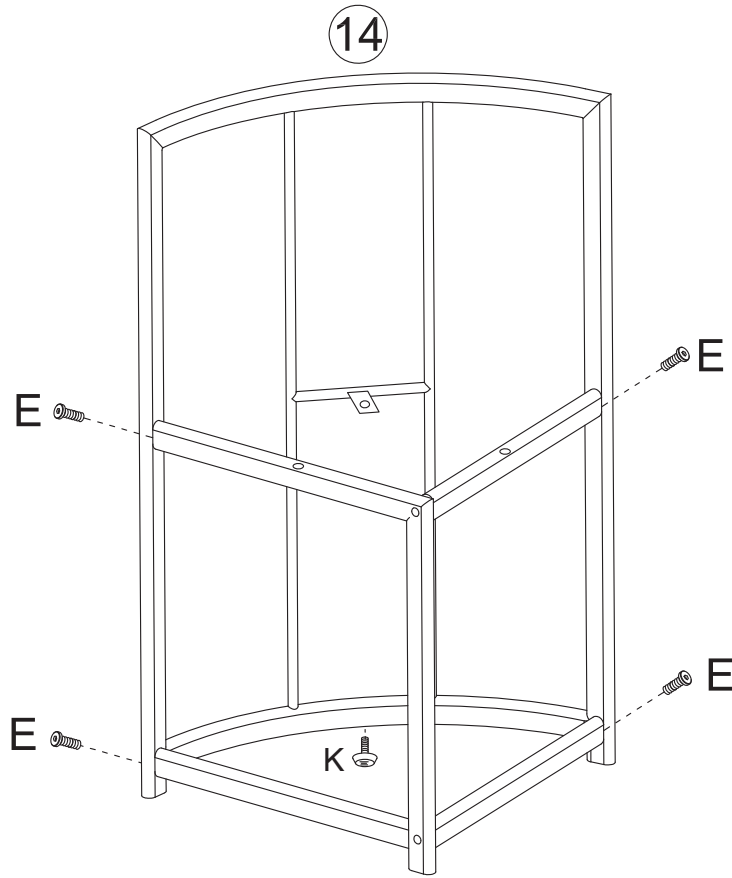
E×8



×4

7.

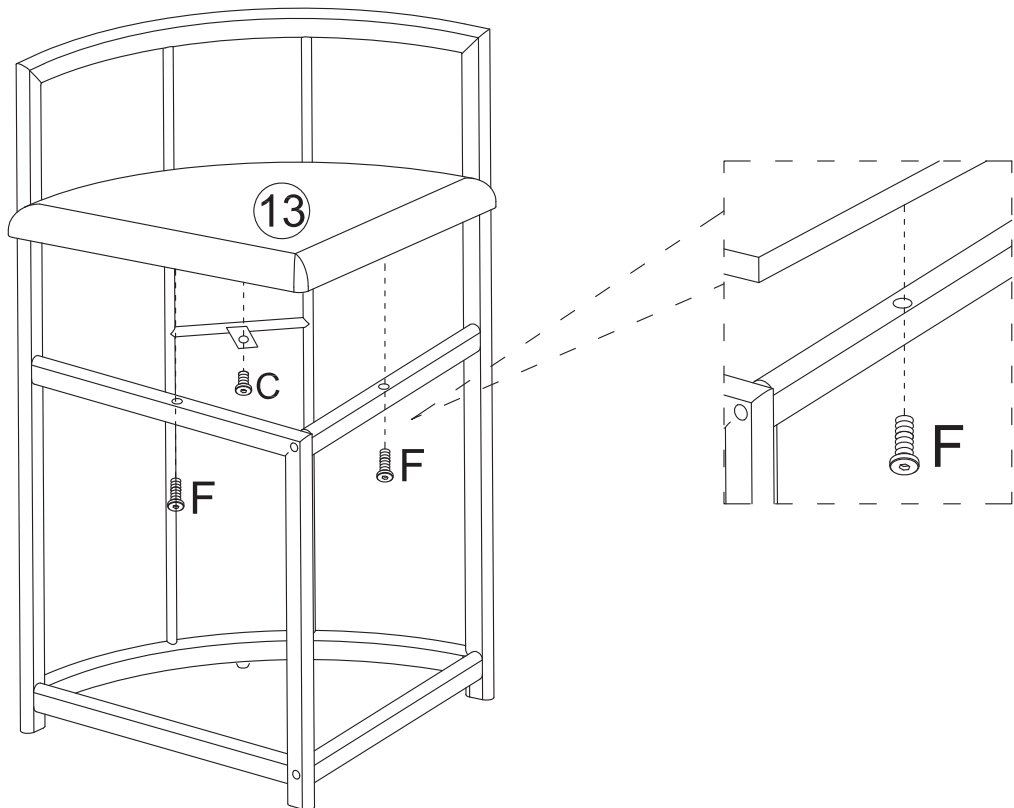
E×16
K×4



×4

8.

C×4
F×8



×4

9.

