

LA VAGUE

MIAM

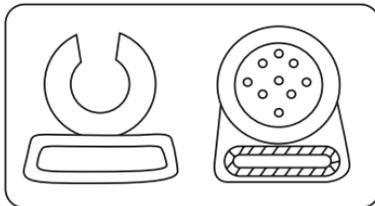
BEDIENUNGSANLEITUNG
INSTRUCTION MANUAL
MANUEL D'UTILISATION
ISTRUZIONI PER L'USO
INSTRUCCIONES DE USO

BEDIENUNGSANLEITUNG

Schritt 1

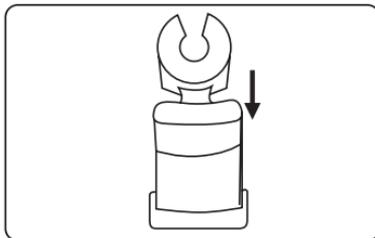
Legen Sie folgende Teile bereit:

1. Bodenmodul
2. Halterung



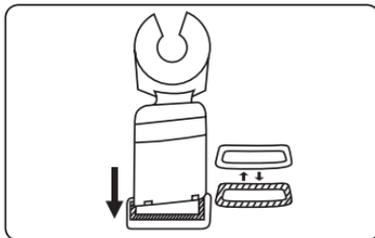
Schritt 2

Lassen Sie eine Seite der Halterung in das Bodenmodul einrasten.



Schritt 3

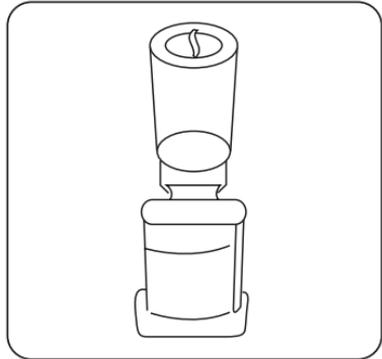
Fixieren Sie die zweite Seite im Bodenmodul.



Schritt 4

Setzen Sie den Behälter in die Halterung ein.

Wiederholen Sie Schritt 1-4 für den zweiten Spender.



Hersteller

VEHNS GROUP GmbH
Theatinerstraße 40-42
80333 München
Deutschland

www.vehnsgroup.com
service@vehnsgroup.com

MADE IN CHINA

Änderungen und Irrtümer vorbehalten.

Der Hersteller übernimmt keine Haftung für Schäden, die durch fehlerhafte, unsachgemäße oder unvereinbare Verwendung des Produkts entstehen.

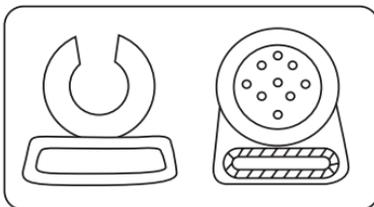
© VEHNS GROUP GmbH
Version 1.0 – 03/2021

INSTRUCTION MANUAL

Step 1

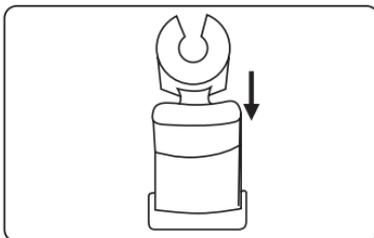
Prepare the following parts:

1. Base module
2. Holder



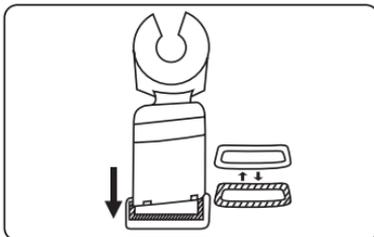
Step 2

Allow one side of the bracket to snap into the base module.



Step 3

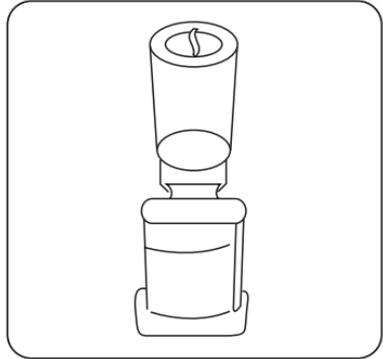
Attach the second side to the bottom module.



Step 4

Insert the container into the mount.

Repeat steps 1-4 for the second dispenser.



Manufacturer

VEHNS GROUP GmbH
Theatinerstraße 40-42
80333 Munich
Germany

www.vehnsgroup.com
service@vehnsgroup.com

MADE IN CHINA

Changes and errors excepted.

The manufacturer accepts no liability for damage resulting from incorrect, improper or incompatible use of the product.

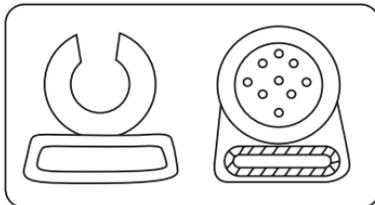
© VEHNS GROUP GmbH
Version 1.0 – 03/2021

MANUEL D'UTILISATION

Étape 1

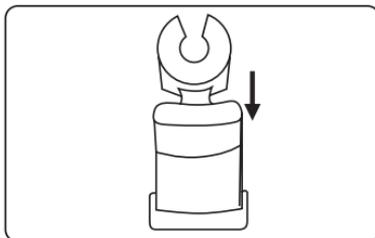
Préparer les parties suivantes:

1. Le socle
2. Le support



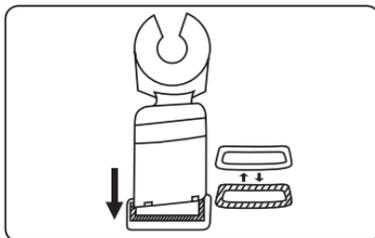
Étape 2

Insérez un premier côté du support dans le socle.



Étape 3

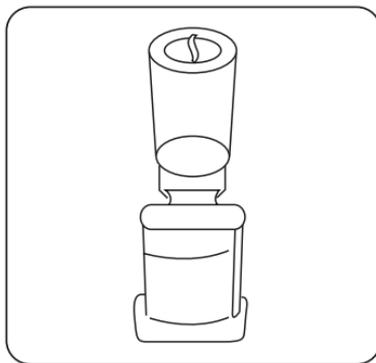
Insérez le deuxième côté dans le socle.



Étape 4

Insérez le récipient dans le support.

Répétez les étapes 1 à 4 pour le deuxième distributeur.



Fabricant

VEHNS GROUP GmbH
Theatinerstraße 40-42
80333 Munich
Allemagne

www.vehnsgroup.com
service@vehnsgroup.com

MADE IN CHINA

Sous réserve de modifications
et d'erreurs.

Le fabricant décline toute
responsabilité pour les
dommages résultant d'une
utilisation incorrecte,
inappropriée ou incompatible
de l'appareil.

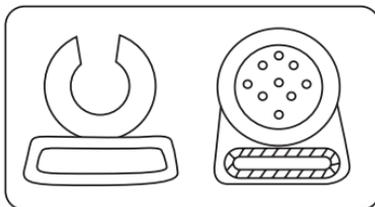
© VEHNS GROUP GmbH
Version 1.0 – 03/2021

ISTRUZIONI PER L'USO

Passo 1

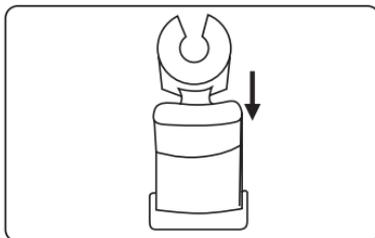
Tenete pronte le seguenti parti:

1. Modulo del pavimento
2. Staffa



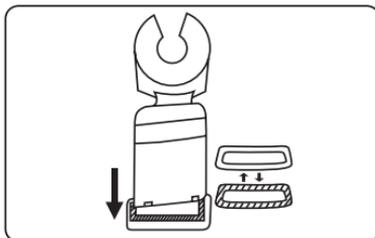
Passo 2

Incastrare un lato della staffa nel modulo del pavimento.



Passo 3

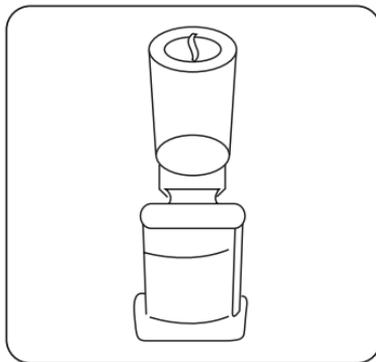
Fissare il secondo lato nel modulo del pavimento.



Passo 4

Inserire il contenitore nel supporto.

Ripetere i passi 1-4 per il secondo distributore.



Produttore

VEHNS GROUP GmbH
Theatinerstraße 40-42
80333 Monaco
Germania

www.vehnsgroup.com
service@vehnsgroup.com

MADE IN CHINA

Salvo errori e omissioni.

Il produttore non si assume alcuna responsabilità per i danni causati da un uso scorretto, improprio o incompatibile del prodotto.

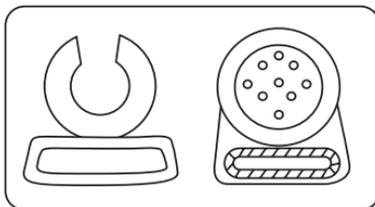
© VEHNS GROUP GmbH
Version 1.0 – 03/2021

INSTRUCCIONES DE USO

Paso 1

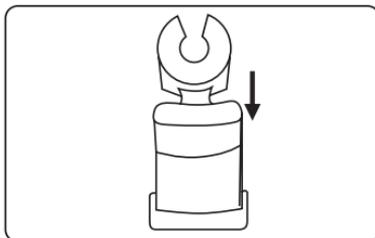
Tenga preparadas las siguientes piezas:

1. Módulo de suelo
2. Soporte



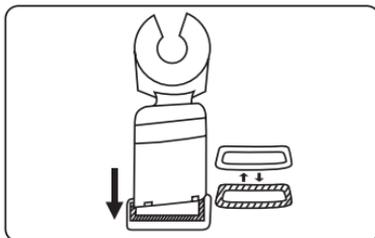
Paso 2

Encaje un lado del soporte en el módulo de suelo.



Paso 3

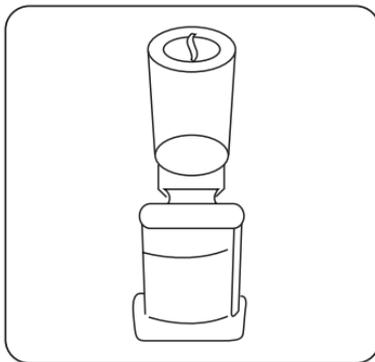
Fije el segundo lado en el módulo del suelo.



Paso 4

Introduzca el dispensador en el soporte.

Repita los pasos 1-4 para el segundo dispensador.



Fabricante

VEHNS GROUP GmbH
Theatinerstraße 40-42
80333 Múnich
Alemania

www.vehnsgroup.com
service@vehnsgroup.com

MADE IN CHINA

Salvo errores y omisiones.

El fabricante no se hace responsable de los daños causados por un uso incorrecto, inadecuado o incompatible del producto.

© VEHNS GROUP GmbH
Version 1.0 – 03/2021

VEHNSGROUP

VEHNS GROUP GmbH , Theatinerstrasse 40-42
80333 Munich, Germany