

DE Fenstersicherung

Bitte lesen Sie diese Anleitung vor der Montage und Inbetriebnahme sorgfältig durch. Bewahren Sie die Anleitung auf und weisen Sie jeden Nutzer auf die Bedienung des Produktes hin.

Inhalt

1. Einsatzbereich und wichtige Hinweise
2. Lieferumfang
3. Montagewerkzeug
4. Montage
5. Bedienung

1. Einsatzbereich und wichtige Hinweise

2530 ist eine universell für ein- oder doppelflügelige Fenster geeignete einbruchhemmende Fenstersicherung. 2530 wird auf der Griffseite von nach innen öffnenden Fenstern oder Fenstertüren montiert. Geeignet sind DIN rechte und linke Fenster aus Kunststoff, Holz oder Aluminium mit oder ohne Mittelsteg. Die Falzstärke kann 0 - 25 mm betragen. **Zur sachgemäßen Befestigung muss lediglich der Fensterrahmen, nicht aber die Fensterflügel angebohrt werden.**

2530 ist nach den strengen Prüfanforderungen der DIN 18104-1 und VdS 2536 anerkannt (bis 42 mm Mittelstegbreite auf Kunststoff-, Holz- oder Aluminiumfenstern). Durch DIN Certco ist 2530 zertifiziert „Einbruchhemmend DIN geprüft“. Gemäß DIN 18104-1 wird empfohlen, dass pro Fenster und pro 1 Meter Fensterhöhe rechts und links jeweils eine Zusatzsicherung montiert wird. Polizei und Versicherer empfehlen dies ebenfalls.

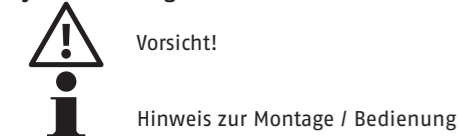
Vor der Montage prüfen Sie bitte, ob Ihr Fenster / Ihre Fenstertür die Mindestmaße (Abb. 1 / 2) aufweist. Die Schraubenlängen müssen auf die örtlichen Gegebenheiten abgestimmt werden. Ggf. die vorhandenen Schrauben kürzen (nachdem das Gewinde im Fensterrahmen geformt wurde).

Bei schlechten Befestigungsmöglichkeiten (z.B. Fenster ohne oder nur mit unzureichender Metalleinlage) sollte 2530 mit Verbundmörtel befestigt werden; dieser ist im Handel erhältlich. Dazu die abgelängten Schrauben bis zum Anschlag in den Schlosskörper eindrehen und das Schloss mit festgelegtem Unterlagenpaket im Mörtelbett einkleben. Fixieren Sie das Schloss ggf. während der Aushärtezeit des Mörtels gegen Verrutschen.

Mindestens ein Hauptzugang des Objekts muss von außen bestimmungsgemäß bedient werden können. Bei Nichtbeachtung der angegebenen Voraussetzungen ist die einbruchhemmende Wirkung beeinträchtigt.

Das in Abb. 1 und 2 genannte ABUS Produkt FAS ist ebenfalls im Handel erhältlich.

Symbolerklärung



GB Window Lock

Please read this guide carefully before installation and use. Keep these instructions and provide all users with instruction on how to use it.

Content

1. Possible uses and important information
2. Scope of delivery
3. Tools required
4. Installation instructions
5. Operation

1. Possible uses and important information

2530 is a universal burglar-retardant window security device suitable for single or double windows. 2530 is mounted on the handle side of inwardly opening windows or French doors. Suitable are right-hand or left-hand windows made of PVC, wood or aluminium with or without a centre bar. The folded thicknesses can be between 0 and 25 mm. **Only the window frame must be drilled for proper fastening, but not the window.**

2530 is recognized as complying with the strict test requirements of DIN 18104-1 and VdS 2536 (up to 42 mm centre bar width on PVC, wood or aluminium windows). It is certified by DIN Certco as "Burglar retardant DIN tested". DIN 18104-1 recommends that an additional security device should be fitted on the left and right for every metre in height. The police and insurance companies also give the same recommendation.

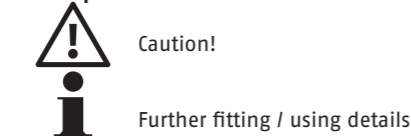
Before installation, please check whether your window / French door complies with the minimum dimensions (fig. 1 + 2). The screw lengths must be adjusted to the local conditions. Possibly shorten the existing screws (after the thread in the window frame has been formed).

In poor fixture conditions (e.g. windows without or only with insufficient metal inlay), 2530 should be fixed with binding mortar; this is available from retail stores. To do this, screw in the cut-to-length screws as far as they will go and glue the lock into the mortar with the fixed underlay package. If necessary, fix the lock during the hardening phase of the mortar to prevent it from slipping.

At least one main access to the entire object must be able to be operated from the outside. Failure to comply with the specified conditions will impair the anti-burglar effect.

The ABUS product FAS shown in Fig. 1 and 2 is also available from retail stores.

Icon explanation



FR Verrou de fenêtre

Veillez lire cette notice attentivement avant le montage et la mise en service. Conservez ces instructions. Tous les utilisateurs doivent en prendre connaissance.

Teneur

1. Application et indications importantes
2. Contenu de la livraison
3. Outillage de montage
4. Instructions de montage
5. Utilisation

1. Application et indications importantes

2530 est un dispositif de sécurité anti-effraction universel pouvant être monté sur des fenêtres à un ou deux battants. Il est placé du côté poignée des fenêtres ou portes-fenêtres s'ouvrant vers l'intérieur et convient aux fenêtres à ouverture droite ou gauche, en PVC, bois ou aluminium, avec ou sans montant central. L'épaisseur de feuillure peut varier de 0 à 25 mm. **Il est uniquement nécessaire de percer l'encadrement de fenêtre, et non la fenêtre elle-même.**

2530 est reconnu conforme aux exigences strictes en matière de contrôle des normes DIN 18104-1 et VdS 2536 (largeur du montant central de 42 mm max. sur des fenêtres en PVC, bois ou aluminium). Ce dispositif est certifié par DIN Certco comme „dispositif anti-effraction homologué DIN“. DIN 18104-1 recommande qu'un dispositif de sécurité supplémentaire soit installé des côtés gauche et droite pour chaque mètre de haut.

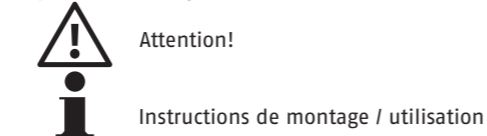
Avant le montage vérifiez si votre fenêtre / porte-fenêtre dispose des dimensions minimales indiquées en schéma 1 + 2. Les longueurs des vis doivent être adaptées aux conditions locales. Si nécessaire, raccourcir les vis existantes (après avoir formé le filetage dans l'encadrement de fenêtre).

En cas de possibilités de fixation défavorables, (par ex. fenêtres avec insert métallique insuffisant ou inexistant) le dispositif 2530 doit être fixé à l'aide de mortier de fixation; disponible dans le commerce. Pour ce faire, visser les vis jusqu'en butée après avoir ajusté leur longueur puis coller le verrou sur le mortier avec la sous-couche fixée. Si nécessaire, fixer le verrou pendant la phase de durcissement du mortier afin d'éviter qu'il ne glisse.

Au moins un accès principal à l'objet entier doit pouvoir fonctionner depuis l'extérieur. Le non-respect des prérequis indiqués peut diminuer l'effet de protection contre les cambriolages.

Le produit ABUS FAS illustré en schéma 1 et 2 est également disponible dans le commerce.

Explanation des symboles



NL Raam-bijzetslot

Lees voorafgaand aan de montage en ingebruikname deze handleiding zorgvuldig door. Bewaar deze handleiding en informeer iedere gebruiker omtrent de bediening.

Inhoud

1. Toepassing en belangrijke instructies
2. Leveringsomvang
3. Gereedschap
4. Montageaanwijzing
5. Bediening

1. Toepassing en belangrijke instructies

2530 is een universeel diefstalwerend raamveiligheidssysteem geschikt voor enkele en dubbele ramen. 2530 wordt gemonteerd aan de hendelzijde van naar binnen openende ramen of Franse deuren. Geschikt voor rechts of links openende ramen van PVC, hout of aluminium met of zonder middelstijl. De opdekmaat kan tussen 0 en 25 mm liggen. **Er hoeft slecht één kozijn te worden geboord voor bevestiging, maar niet het raam.**

2530 voldoet aan de strenge testvereisten van DIN 18104-1 en VdS 2536 (tot 42 mm middenstijl in ramen van PVC, hout of aluminium). Gecertificeerd door DIN Certco als "Diefstalwerend getest op basis van DIN". In DIN 18104-1 wordt aanbevolen dat een extra veiligheidssysteem links en rechts moet worden gemonteerd voor iedere meter in hoogte. De politie en verzekeringsmaatschappijen doen dezelfde aanbeveling.

Voor de montage controleer, of de in afb. 1 + 2 aangegeven min. afmetingen daadwerkelijk op uw raam / deur beschikbaar zijn. De schroeflengten moeten aan het gevelement aangepast worden. De bestaande schroeven moeten eventueel worden ingekort (nadat de schroefdraad in het kozijn is gemaakt).

Bij slechte bevestigingsmogelijkheden (bijv. raam zonder of met onvoldoende metalen inlegstuk) moet de 2530 worden vastgezet met chemisch mortel; deze is in de handel verkrijgbaar. Hiervoor schroeven in de ingekorte lengtes zover mogelijk inschroeven en het slot in de mortel vastplakken met het bevestigde onderlegpakket. Indien nodig het slot tijdens de uithardingsfase van de mortel vastzetten zodat het niet kan verschuiven.

Tenminste één hoofd toegang tot het gehele object moet van buiten kunnen worden bediend. Wanneer niet aan de genoemde voorwaarden wordt voldaan zal de inbraakwerendheid nadelig worden beïnvloed.

De ABUS product FAS in afb. 1 en 2 is eveneens in de handel verkrijgbaar.

Uitleg van de symbolen



IT Chiusura per finestra

Si raccomanda di leggere con attenzione le istruzioni prima di eseguire il montaggio e la messa in servizio. Conservare le istruzioni e istruire ogni utente sulle modalità di funzionamento.

Contenuto

1. Possibilità d'impiego e avvertenza importante
2. Dotazione
3. Utensili di montaggio
4. Istruzioni di montaggio
5. Uso

1. Possibilità d'impiego e avvertenza import.

2530 è una sicura per finestre antiscasso a vetro doppio o singolo. La sicura 2530 viene montata dal lato della maniglia su finestre o portefinestre che si aprono verso l'interno. Sono adatte tutte le finestre con apertura a sinistra o a destra realizzate in PVC, legno o alluminio, con o senza barra centrale. Gli spessori ripiegati possono essere compresi tra 0 e 25 mm. Per un fissaggio ottimale è necessario forare il telaio, ma non la finestra.

La sicura 2530 è risultata conforme ai severi requisiti di prova di DIN 18104-1 e VdS 2536 (barra centrale larga fino a 42 mm di larghezza su finestre in PVC, legno o alluminio). È certificata da DIN Certco come "Antiscasso conf. DIN". Secondo DIN 18104-1 si consiglia di montare per ogni metro di altezza della finestra, una sicura supplementare sul lato destro e una sul lato sinistro. Anche la polizia e le compagnie d'assicurazione consigliano tali misure.

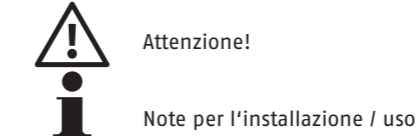
Prima del montaggio verificare per favore che le misure minime indicate nell'ill. 1 + 2 esistano nelle vostre finestre / porte-finestre. Le lunghezze delle viti devono essere adatte alle condizioni particolari. Se necessario, accorciare le viti (dopo aver formato la filettatura sul telaio della finestra).

Se le possibilità di fissaggio sono scadenti (ad es. finestre prive di inserto metallico o con inserto metallico insufficiente) la 2530 deve essere fissata con malta composita; questo è disponibile in commercio. Per farlo, avvitare le viti tagliate a misura fino in fondo e incollare la serratura nella malta con il blocco di fondo fisso. Se necessario, fissare la serratura nella fase di indurimento della malta per evitarne lo scivolamento.

Almeno un accesso principale all'intero oggetto deve essere in grado di essere gestito dall'esterno. Il mancato rispetto dei requisiti indicati può compromettere l'efficacia antifurto.

Anche il prodotto ABUS FAS raffigurati nell'ill. 1 e 2 si possono acquistare in commercio.

Descrizione dei simboli



ES Cierre para ventana

Lea estas instrucciones con atención antes del montaje y de la puesta en servicio. Guarde las instrucciones y enseñe a todos los usuarios cómo manejarlo.

Contenido

1. Aplicaciones e información importante
2. Contenido del paquete
3. Herramientas necesarias
4. Instrucciones de montaje
5. Funcionamiento

1. Aplicaciones e información importante

2530 es un dispositivo de seguridad universal resistente a robos para ventanas simples o dobles. 2530 se monta en el lado del picaporte de las ventanas con apertura hacia dentro o las puertas francesas. Apto para ventanas de apertura izquierda o derecha de PVC, madera o aluminio, con o sin barra central. El grosor doblado puede estar entre 0 y 25 mm. Solo es necesario taladrar el marco de la ventana para una fijación adecuada, pero no la ventana.

2530 cumple los estrictos requisitos de prueba de las normas DIN 18104-1 y VdS 2536 (hasta 42 mm de ancho de la barra central en ventanas de PVC, madera o aluminio). Certificado por DIN CERTCO como „probado por DIN resistente a robos“. DIN 18104-1 recomienda fijar un dispositivo de seguridad adicional a izquierda y derecha en cada metro de altura. La policía y las aseguradoras hacen la misma recomendación.

Antes de la instalación, compruebe que su ventana o sus puertas francesas cumplen las dimensiones mínimas (fig. 1 + 2). La longitud de los tornillos deben ajustarse a las condiciones locales. En caso necesario, acortar los tornillos existentes (después de hacer el taladro en el marco de la ventana).

Si las condiciones no son óptimas (por ejemplo, en ventanas sin inserciones metálicas o con inserciones insuficientes), el 2530 debe fijarse con mortero, disponible en tiendas. Para ello, atornille los tornillos cortados a medida hasta el fondo y fije el cerrojo al mortero con el paquete subyacente. Si es necesario, fije el cerrojo durante la fase de endurecimiento del mortero para evitar que resbale.

Por lo menos una de las entradas principales del objeto debe poder operarse desde el exterior según lo previsto. El incumplimiento de los requisitos especificados perjudicará el efecto antirobo.

El producto FAS de ABUS que se muestra en las fig. 1 y 2 también está disponible en tiendas.

Descripción de los símbolos

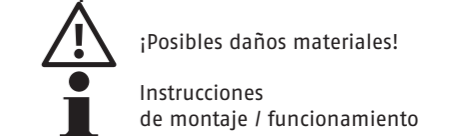


Abb. | fig. | schéma | afb. | ill. | fig. 1

- DE Doppelflügel Fenster
- GB Double casement window
- FR Fenêtre à double-battant
- NL Dubbele uitslaande ramen
- IT Finestra a doppio battente
- ES Ventana de doble hoja

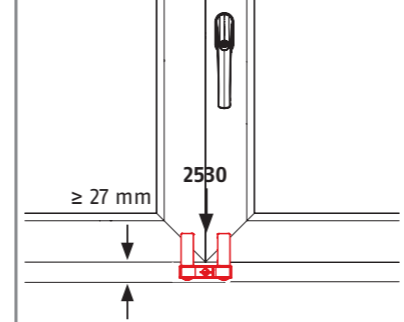
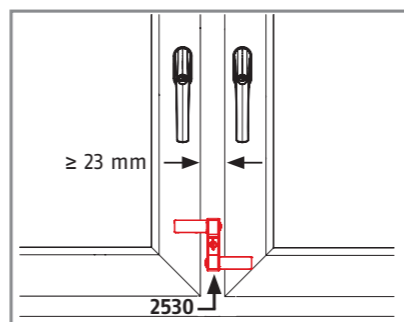
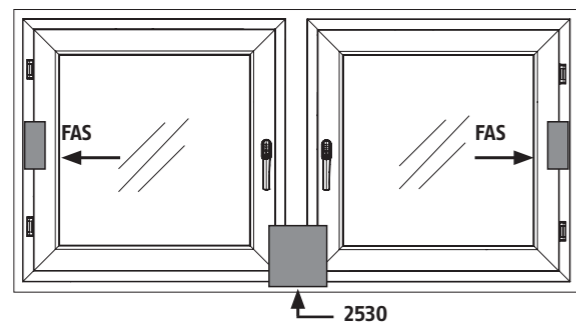
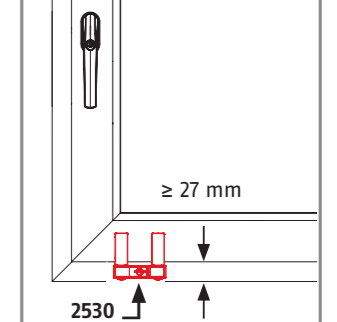
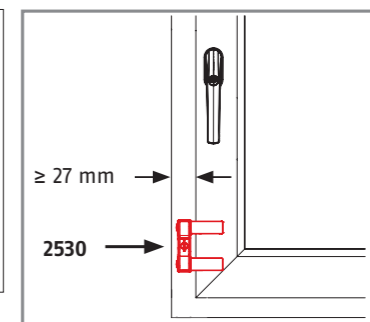
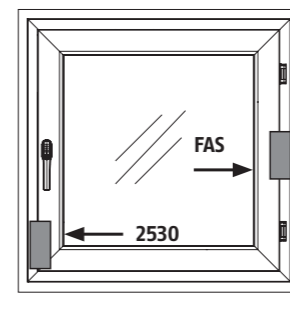
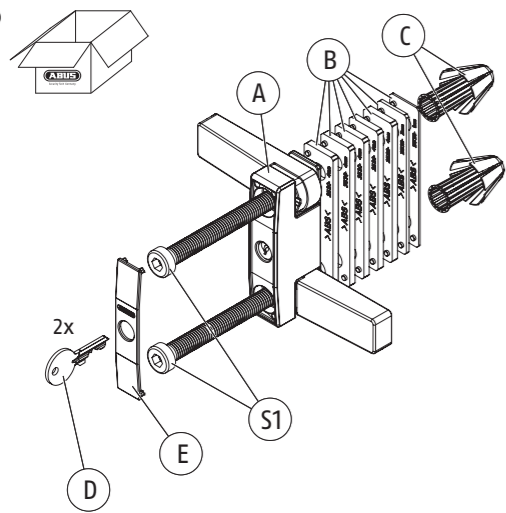


Abb. | fig. | schéma | afb. | ill. | fig. 2

- DE Einflügel Fenster
- GB Single window
- FR Fenêtre à single battant
- NL Een vleugel raam
- IT Finestra singola
- ES Ventana de una hoja

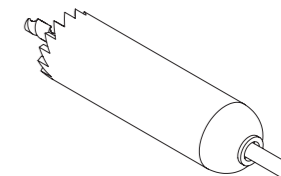
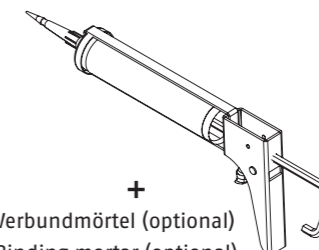
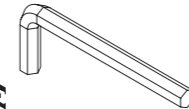
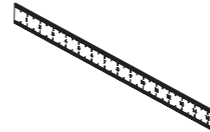
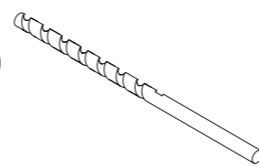
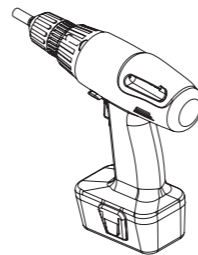


2.



- ⓑ 1x 1,0 mm, 1x 2,0 mm, 5x 4,0 mm
- Ⓢ1 2x M10 x 100 mm selbstfurchend, self-tapping, autotaraudeuse, zeltappend, autofilettante, autopercorante

3.



optional |
optionnel | optie |
opzionale

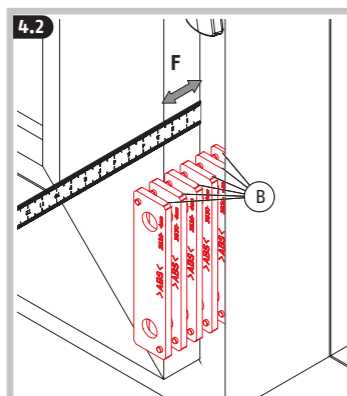
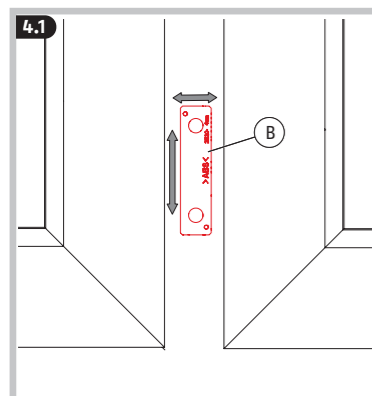
+
Verbundmörtel (optional)
Binding mortar (optional)
Mortier de fixation (optionnel)
Chemisch mortel (optie)
Malta composita (opzionale)

optional | optionnel |
optie | opzionale
ø 14 mm
ABUS Art. 85914-4

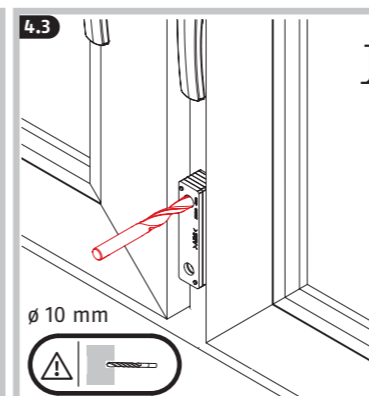
ø 9,0 mm		ø 14 mm

4.

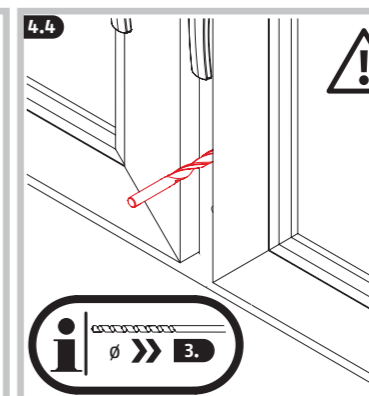
ⒹE Montage | ⒹB Installation instructions | ⒹR Instructions de montage | ⒹL Montageaanwijzing | ⒹT Istruzioni di montaggio | ⒹS Instrucciones de montaje



- ⒹE F = Falzstärke. Maß für die benötigten Unterlagen: F minus 1 mm
- ⒹB F = Rebate height. Dimension for required bases: F minus 1 mm
- ⒹR F = Epaisseur de recouvrement. Dimensions des cales nécessaires: F moins 1 mm
- ⒹL F = Opdekmaat. Maat voor de benodigde onderleggers: F minus 1 mm
- ⒹT F = Altezza d'incassatura. Misura per il supporto necessario: F meno 1 mm
- ⒹS F = Espesor de rebajo. Medida para los refuerzos necesarios: F menos 1 mm

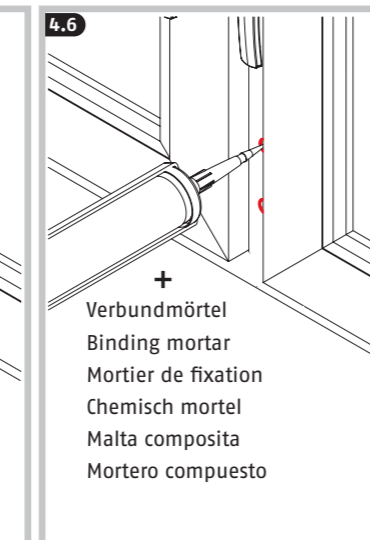
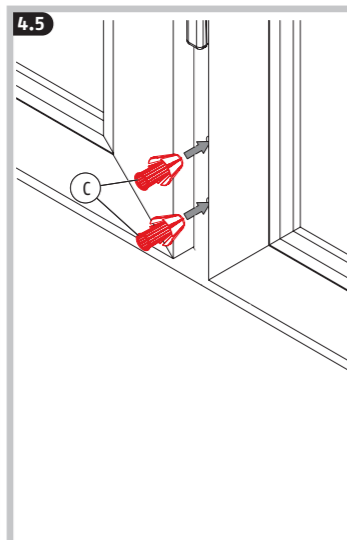


- ⒹE Nur leicht anbohren, um den Mittelpunkt festzulegen
- ⒹB Only drill lightly to determine the centre point
- ⒹR Ne percer qu'un léger trou afin de déterminer le centre
- ⒹL Slechts iets aanboren om het middelpunt vast te leggen
- ⒹT Forare soltanto leggermente per definire il punto centrale
- ⒹS Taladrar ligeramente para establecer el punto central

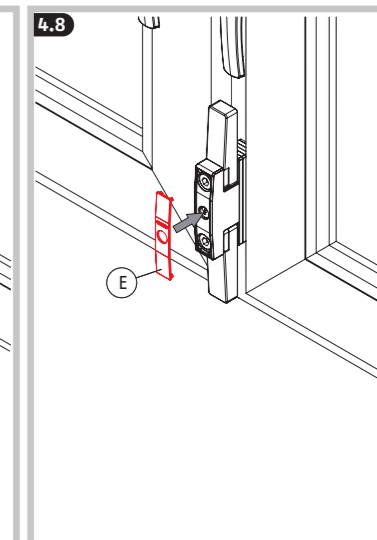
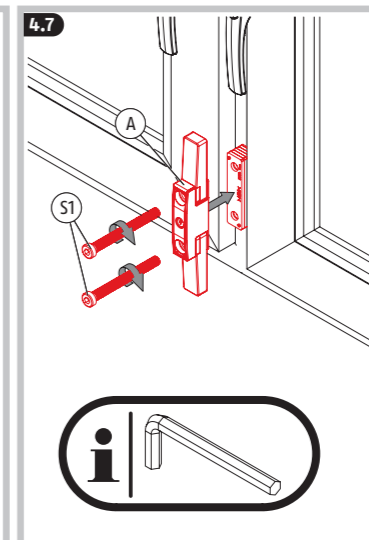


- ⒹE Mittelsteg / Rahmen nicht durchbohren!
- ⒹB Do not drill through centre bar / frame!
- ⒹR Ne pas percer le montant central/le cadre!
- ⒹL Middenstijl/kozijn niet doorboren!
- ⒹT Non trapassare barra centrale / telaio!
- ⒹS ¡No taladrar el montante central/el marco!

- ⒹE 4.5 + 4.6: bei Kunststofffenstern ohne oder nur mit unzureichender Metalleinlage
- ⒹB 4.5 + 4.6: with PVC-windows without or only with insufficient metal inlay
- ⒹR 4.5 + 4.6: Uniquement pour les fenêtres en PVC ou les fenêtres avec insert métallique insuffisant
- ⒹL 4.5 + 4.6: Alleen bij kunststoframen zonder of met onvoldoende metaal inlegstuk
- ⒹT 4.5 + 4.6: Soltanto per le finestre in PVC senza inserto metallico o dotate di inserto metallico insufficiente
- ⒹS 4.5 + 4.6: Solo para ventanas de PVC sin inserciones metálicas o con inserciones insuficientes

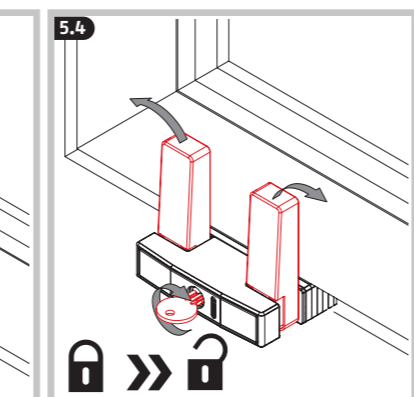
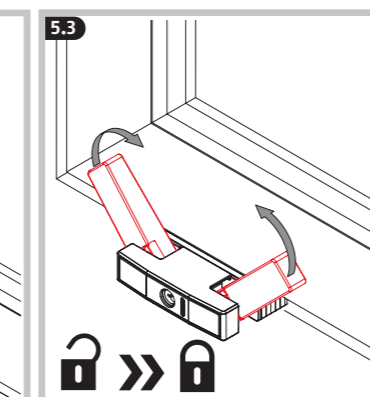
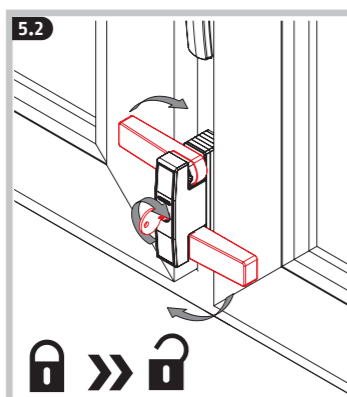
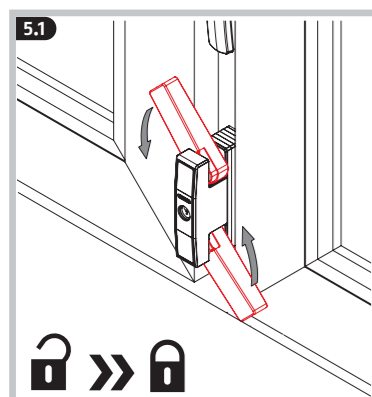


- ⒹE Schrauben S1 ggf. kürzen (nachdem das Gewinde bei Kunststofffenstern mit Stahleinlage oder Aluminiumfenstern geformt wurde). Die Schrauben dürfen bei Verwendung von C (inkl. benötigter Unterlagen) nicht länger als 40 mm aus dem Schlosskörper herausstehen und müssen auf die Bohrlochtiefe abgestimmt werden.
- ⒹB Shorten screws S1 if necessary (after the thread of PVC windows with steel inlay or aluminium windows has been formed). The screws must not protrude more than 40 mm from the lock body when using C (incl. required bases) and must be adjusted to the drill hole depth.
- ⒹR Si nécessaire, raccourcir les vis S1 (après avoir formé le filetage pour des fenêtres en plastique avec insert métallique ou des fenêtres en aluminium). Si les chevilles de sécurité sont utilisées (cales nécessaires incluses), les vis ne doivent pas dépasser de plus de 40 mm du corps du verrou et doivent être ajustées à la profondeur du trou percé.
- ⒹL Schroeven S1 indien nodig inkorten (nadat de schroefdraad bij kunststoframen met stalen inleg of aluminiumramen is gevormd). De schroeven mogen bij gebruik van C (incl. benodigde onderleggers) niet langer dan 40 mm uit het slotlichaam steken en moeten worden afgestemd op de diepte van het boorgat.
- ⒹT Accorciare eventualmente le viti S1 (dopo aver formato la filettatura per le finestre in plastica con inserto di acciaio o per le finestre in alluminio). Se si utilizza C (incl. supporto necessario) le viti non devono sporgere per più di 40 mm dal corpo della serratura e devono essere adattate alla profondità del foro.
- ⒹS Si es necesario, acortar los tornillos S1 (después de haber formado la rosca en ventanas de plástico con inserciones de acero o en ventanas de aluminio). Si se usa C (incluyendo los refuerzos necesarios), los tornillos no pueden sobresalir más de 40 mm del cuerpo del cerrojo y deben adecuarse a la profundidad del taladro



5.

ⒹE Bedienung | ⒹB Operation | ⒹR Utilisation | ⒹL Bediening | ⒹT Uso | ⒹS Funcionamiento



- ⒹE Technische Änderungen vorbehalten. Für Druckfehler und Irrtümer keine Haftung.
- ⒹB Subject to technical alterations. No liability for mistakes and printing errors.
- ⒹR Nous nous réservons le droit de toutes modifications techniques. Nous n'assumons aucune responsabilité pour des erreurs ou défauts d'impression éventuels.
- ⒹL Technische wijzigingen voorbehouden. Geen aansprakelijkheid voor vergissingen en drukfouten.
- ⒹT Ci si riservano modifiche tecniche. Per errori e refusi di stampa non ci si assume alcuna responsabilità.
- ⒹS Sujeto a modificaciones técnicas. No se aceptan responsabilidades por equivocaciones o errores de imprenta.



© ABUS 2019 | ABUS August Bremicker Söhne KG |
D 58292 Wetter | Germany | Tel.: +49 (0) 23 35 63 40 |
www.abus.com | info@abus.de