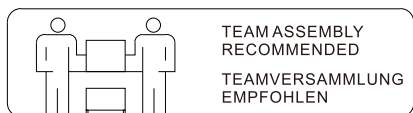
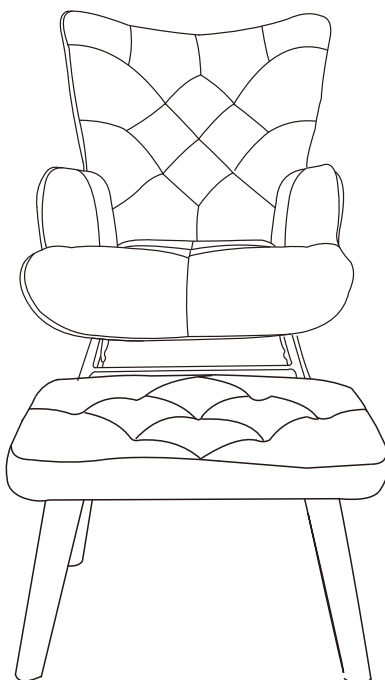


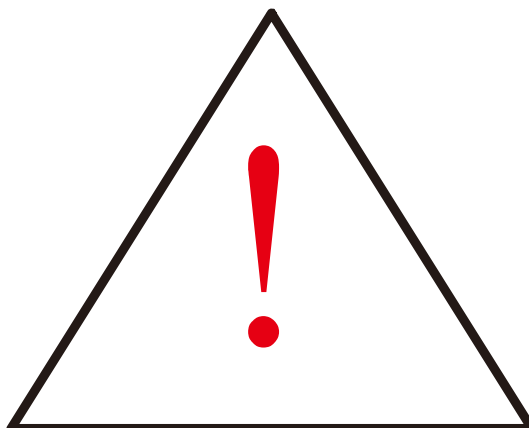
ASSEMBLY INSTRUCTION  
BAUANLEITUNG

N621P189298



Rocking Chair  
Schaukelstuhl

<b>Importeur</b>	Decobus Handel GmbH
<b>Adresse</b>	Innungsstraße 9,21244 Buchholz,Deutschland
<b>URL</b>	<a href="https://www.decobusgroup.de">https://www.decobusgroup.de</a>
<b>Hersteller</b>	ANJI KAICHUANG FURNITURE CO.,LTD
<b>Adresse</b>	Add:501,5thFloor,No.51Baojiaroad,TangpuIndustrial zone ,Anji County,Zhejiang Province,China
<b>Email/URL</b>	<a href="mailto:rita@ajkchuang.com">rita@ajkchuang.com</a>
	Decobus Handel GmbH Innungsstraße 9,21244 Buchholz,Deutschland <a href="https://www.decobusgroup.de">https://www.decobusgroup.de</a>



## [DE]

Warnung: Lesen Sie die Anleitung vor dem Zusammenbau bitte vollständig durch. Überprüfen Sie, ob Sie alle auf den Seiten aufgeführten Komponenten und Werkzeuge haben.

Warnung: Überprüfen Sie regelmäßig alle Beschläge und Befestigungen, um sicherzustellen, dass sie sicher sind und um Unfälle zu vermeiden.

Warnung: Stellen Sie Möbel nicht in die Nähe von Feuerquellen oder heißen Gegenständen, um Brandgefahr zu vermeiden.

Warnung: Erlauben Sie Kindern nicht, auf die Möbel zu klettern, da dies zum Umkippen und zu schweren Verletzungen führen kann. Bauen Sie die Möbel außerhalb der Reichweite von Kindern zusammen.

## [EN]

Warning: Please read instructions fully before starting assembly. Check you have all the components and tools listed on pages.

Warning: Regularly check all fittings and fastenings to ensure they are secure and to prevent accidents.

Warning: Do not place furniture close to fire sources or high-temperature objects to avoid the risk of fire.

Warning: Do not allow children to climb on the furniture as this may result in tipping and serious personal injury. Assemble the furniture away from the reach of children.

## [FR]

Avertissement : Veuillez lire entièrement les instructions avant de commencer l'assemblage. Vérifiez que vous disposez de tous les composants et outils répertoriés sur les pages.

Avertissement : Vérifiez régulièrement tous les accessoires et fixations pour vous assurer qu'ils sont bien fixés et pour éviter les accidents.

Avertissement : Ne placez pas les meubles à proximité de sources de feu ou d'objets à haute température pour éviter tout risque d'incendie.

Avertissement : Ne laissez pas les enfants grimper sur les meubles car cela pourrait entraîner un basculement et des blessures graves. Assemblez les meubles hors de portée des enfants.

## [IT]

Attenzione: leggere attentamente le istruzioni prima di iniziare il montaggio. Verificare di avere tutti i componenti e gli utensili elencati nelle pagine.

Attenzione: controllare regolarmente tutti i raccordi e gli elementi di fissaggio per assicurarsi che siano sicuri e prevenire incidenti.

Attenzione: non posizionare i mobili vicino a fonti di fuoco o oggetti ad alta temperatura per evitare il rischio di incendio.

Attenzione: non consentire ai bambini di arrampicarsi sui mobili poiché ciò potrebbe causare ribaltamenti e gravi lesioni personali. Montare i mobili lontano dalla portata dei bambini.

## [ES]

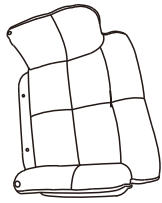
Advertencia: Lea las instrucciones completamente antes de comenzar el montaje. Compruebe que tiene todos los componentes y herramientas que se enumeran en las páginas.

Advertencia: Compruebe periódicamente todos los accesorios y sujeciones para asegurarse de que estén seguros y evitar accidentes.

Advertencia: No coloque los muebles cerca de fuentes de fuego u objetos a alta temperatura para evitar el riesgo de incendio.

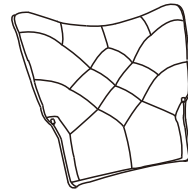
Advertencia: No permita que los niños se suban a los muebles, ya que esto puede provocar que vuelquen y lesiones personales graves. Monte los muebles fuera del alcance de los niños.

**PARTS LIST**  
**LISTE DER EINZEL TEILE**



----- A X 1pc

Seat  
Sitz



----- B X 1pc

Backrest  
Rückenlehne



----- C X 2pcs

Screws M6\*50  
Schrauben M6\*50



----- D X 2pcs

Non-slip Gasket  
Rutschfeste Dichtung



----- E X 1pc

Allen Key  
Inbusschlüssel



----- F X 2pcs

Wooden legs  
Holzbeine



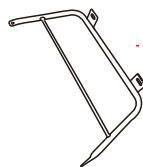
----- G X 2pcs

Felt  
Filz



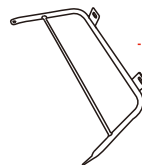
----- H X 8pcs

Screws M6\*25  
Schrauben M6\*25



----- I X 1pcs

Front Ironwork  
Vordere Eisenteile



----- J X 1pcs

Back Ironwork  
Hintere Eisenteile



----- K x 1PCS

Footstool seat cushion  
Fußhocker Sitzkissen



----- L x 4PCS

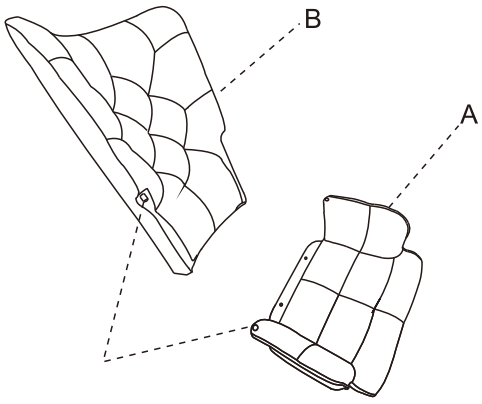
Legs  
füße



----- M x 12PCS

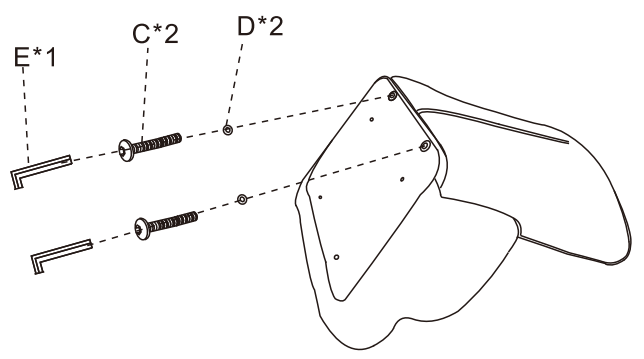
Screws M6\*16  
Schrauben M6\*16

1



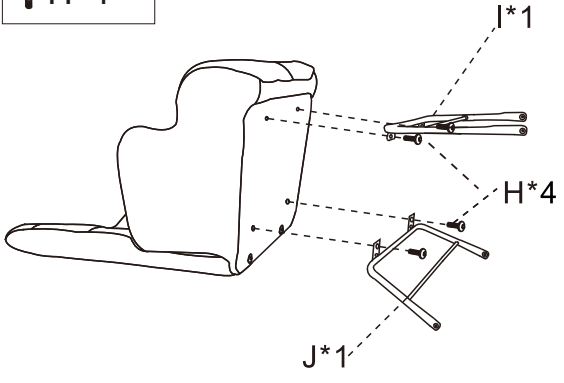
2

C\*2  
 D\*2  
 E\*1



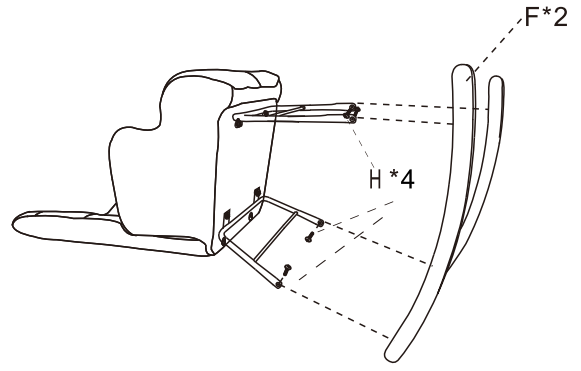
3

H\*4

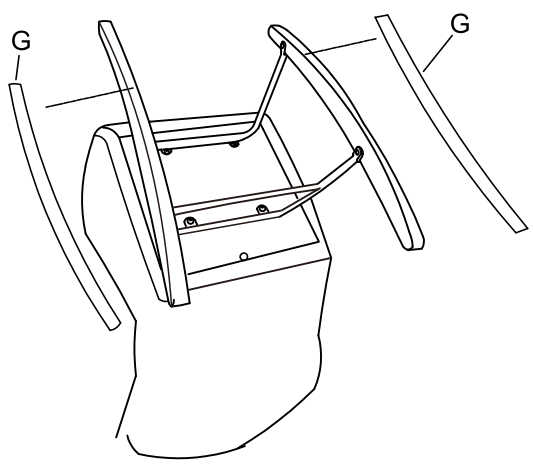


4

H\*4

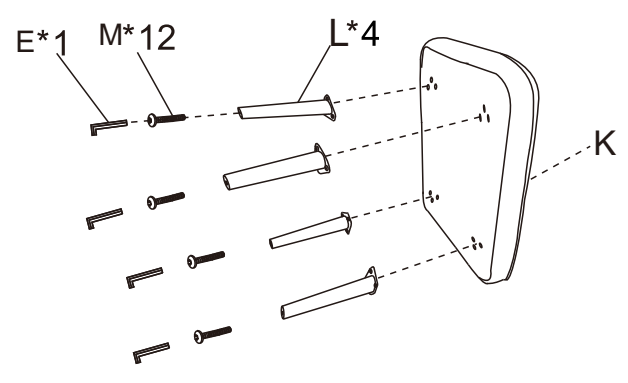


5



6

M\*12  
 E\*1



7



FINISHED  
FERTIG