



**Perfekt für kleinere Unternehmen wie**

- Kleine Hotels und Frühstückspensionen
- Kleine Restaurants
- Friseure und Schönheitssalons
- Sport- und Fitnessstudios
- Gebäudereinigungen
- Gemeinschaftswaschküchen (Appartmentshäuser, Studentenwohnheime, Wohn- und Pflegeeinrichtungen etc.)
- Bäckereien, Metzgereien und viele mehr

## myPRO

Smartprofessioneller Wärmepumpentrockner

**Speziell für kleine Unternehmen entwickelt.**  
Der Wäschetrockner mit professionellem Kern und Design zum vernünftigen Preis

### Vorteile und Features

- ▶ **Ausgezeichnete Kapazität und Leistung:**
  - Großzügiges Fassungsvermögen dank 8kg Kapazität
  - Wärmepumpen-Technologie ermöglicht A++ Energieeffizienz
  - Geringere Betriebskosten
- ▶ **Herausragende Flexibilität und Wäsche-Pflege:**
  - 16 Programme für jeden Bedarf (Spar-, Automatik, Zeit- und Lüftungs-Programme)
  - Verhindert eine Übertrocknung der Kleidung und spart Zeit und Energie dank professioneller Restfeuchtigkeitskontrolle
  - Mehr Sicherheit: Optionaler direkter Anschluss vom Kondenswasserbehälter an die Abflussleitung für eine sofortige Entleerung
  - Extra lange Lebensdauer dank robuster Konstruktion mit professionellen Komponenten
  - Geringe Vibrationen und Arbeitsgeräusche: weniger als 66 dB (A) Durch schwingungsarme Konstruktion (Kondensator und Gehäuse)
  - Keine chemische Korrosion: Edelstahl-Front und -Oberseite

### Zubehör

- ▶ **Sockel**
- ▶ **Stapel-Kit**

### Wichtigste Daten im Überblick

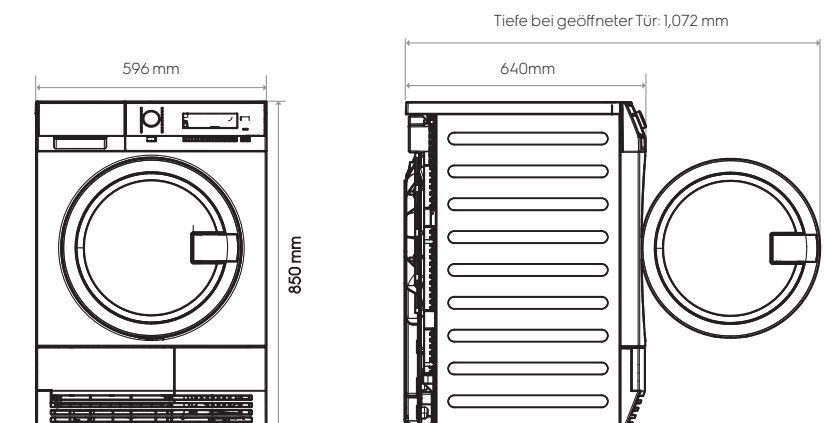
Nennkapazität, kg	8
Trommelvolumen, l	120
Energieeffizienzklasse	A++
Kondensations-Effizienz	B (>80%)

### Verbrauchsdaten

Standardprogramm, Baumwolle 60 °C, Volllast

Gesamtdauer, min./Zyklus	155
Energieverbrauch, kWh/Zyklus	1,99
Jährlicher Energieverbrauch, kWh	235

### Abmessungen



### TE1120HP

Tiefe bei geöffneter Tür: 1,072 mm

# myPRO smartprofessioneller Wärmepumpentrockner

## Technische Daten TE1120HP

Trocknungstechnologie	Wärmepumpe
Gesamtleistung, Watt	900
Anschlusswert, V / Hz	230 / 50
Angegebenes Trocknungsgeräusch, dB(A)	66
Display	Große LCD Anzeige
Trommelbeleuchtung	Ja
Türschließmechanismus	Inkl. Kindersicherung (kann von innen durch Drücken geöffnet werden 70N Kraft erforderlich)
Filter	Leicht zu reinigender Flusenfilter
Filter Sensor	Nein
Stellfüße	4 verstellbare Füße (um je 15 mm auszugleichen)
Dieses Produkt enthält fluorierte Treibhausgase, hermetisch versiegelt	
Kältemitteltyp	R134A
Kältemittelmenge	0.30 kg
Treibhauspotenzial (GWP)	1430

## Programme

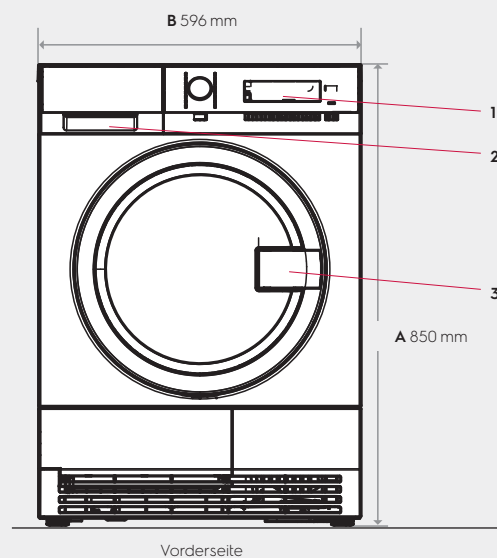
Anzahl der Programme	16
Niedrig: Airing 15', Auto, 20', 40', 60', 90', 120', 180'	
Normal: Eco, Auto, 20', 40', 60', 90', 120', 180'	
Anzahl der Zusatzfunktionen	6
Halbe Beladung / Extra Trocken / Trocken / Bügelfeucht / Care / Zeit	

## Sonderausstattung

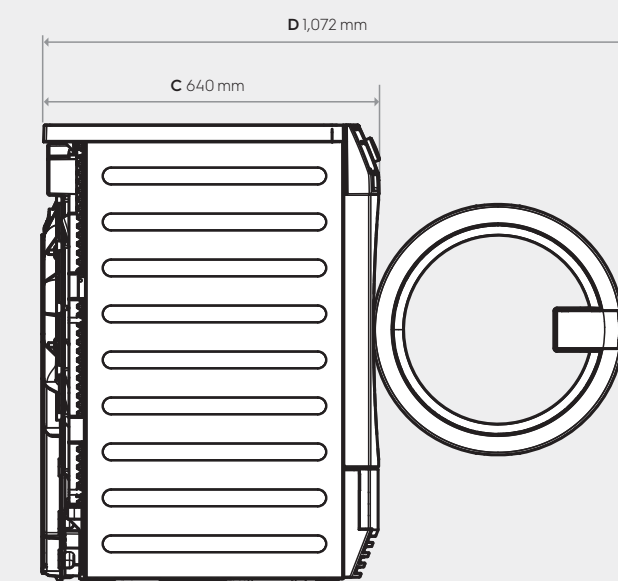
Sockel	Zubehör
Stapel-Kit	Zubehör

## Abmessungen inklusive Türrahmen

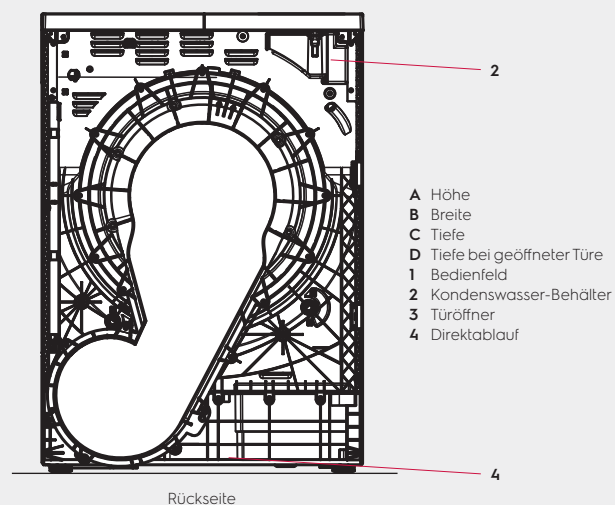
Höhe (A), mm	850
Breite (B), mm	596
Tiefe (C), mm	640
Verpackungshöhe, mm	890
Verpackungsbreite, mm	630
Verpackungstiefe, mm	705
Gewicht (mit Verpackung), kg	48,6 (50)



Vorderseite



Rechte Seite



Rückseite



**Electrolux**