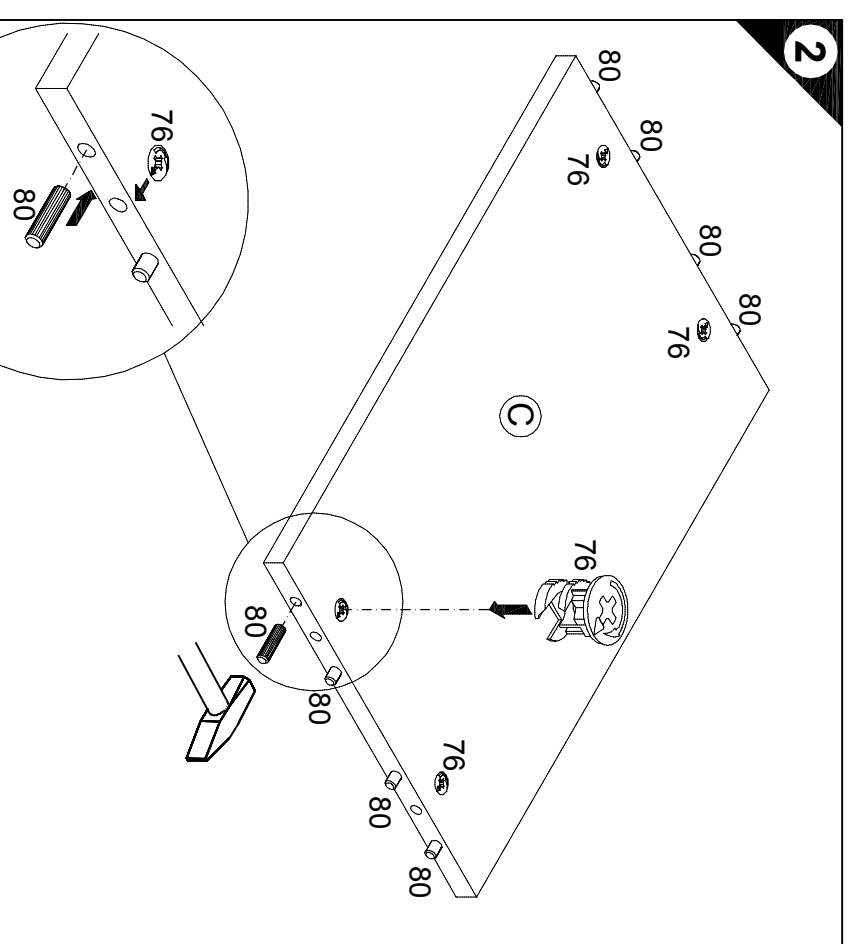
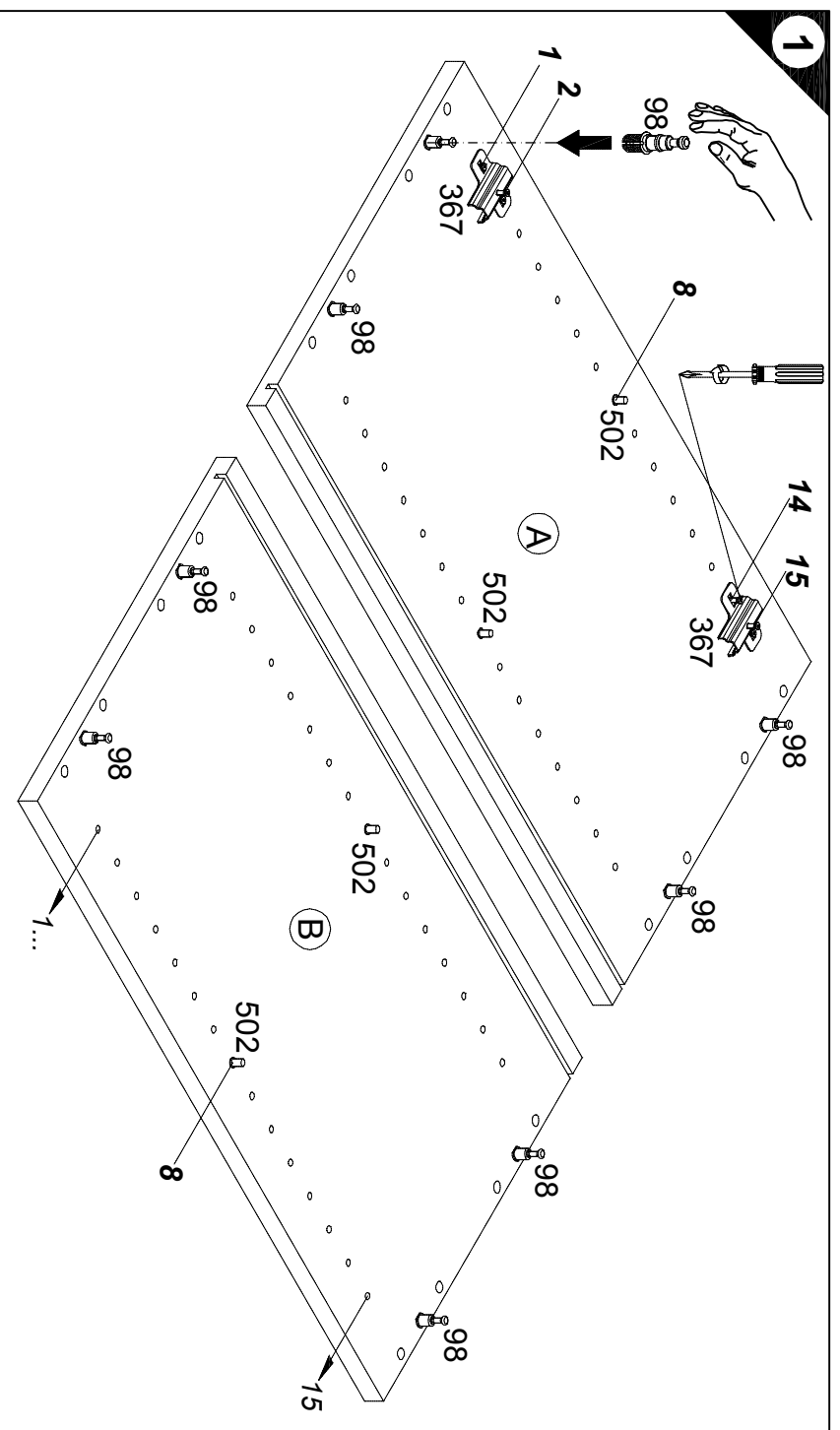


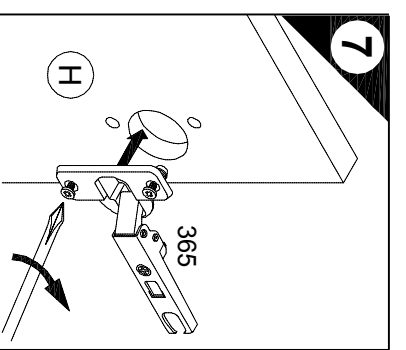
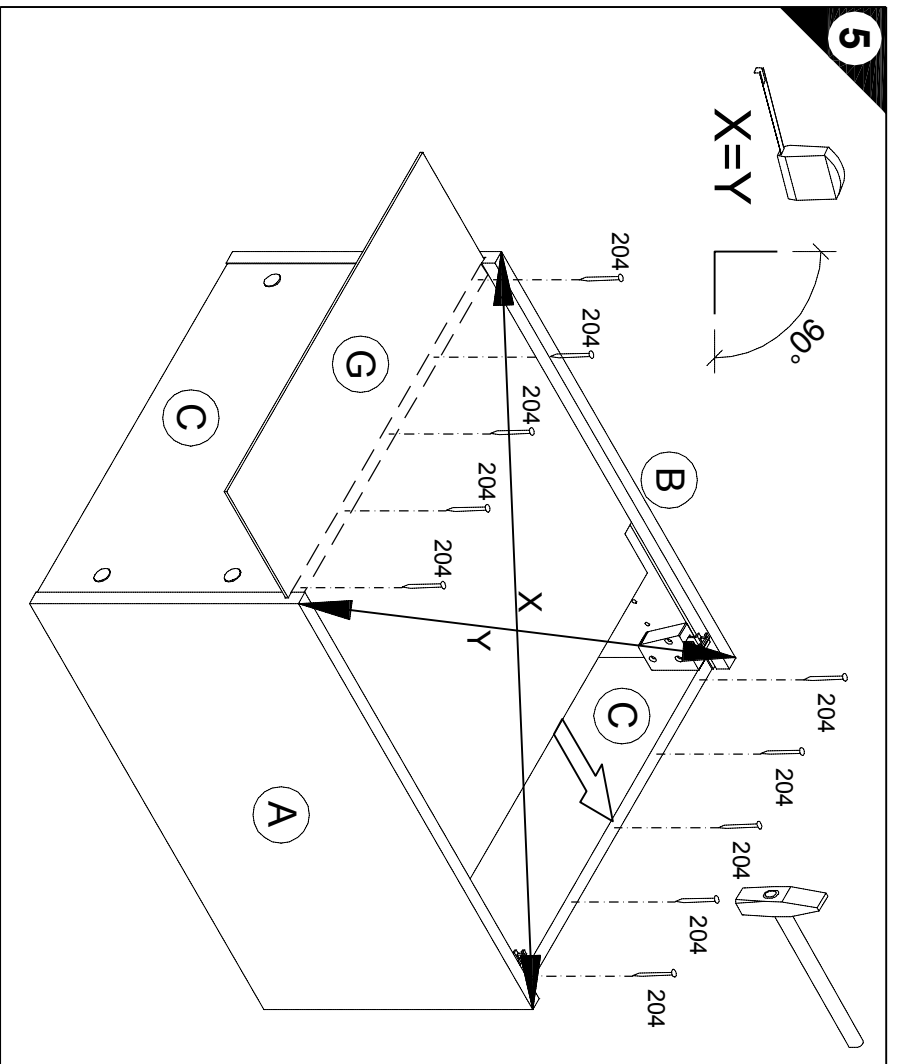
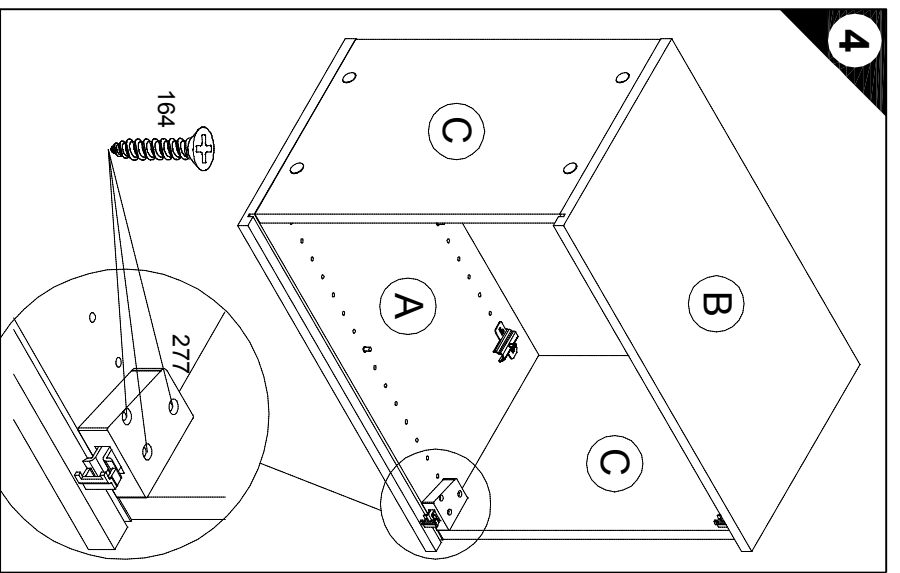
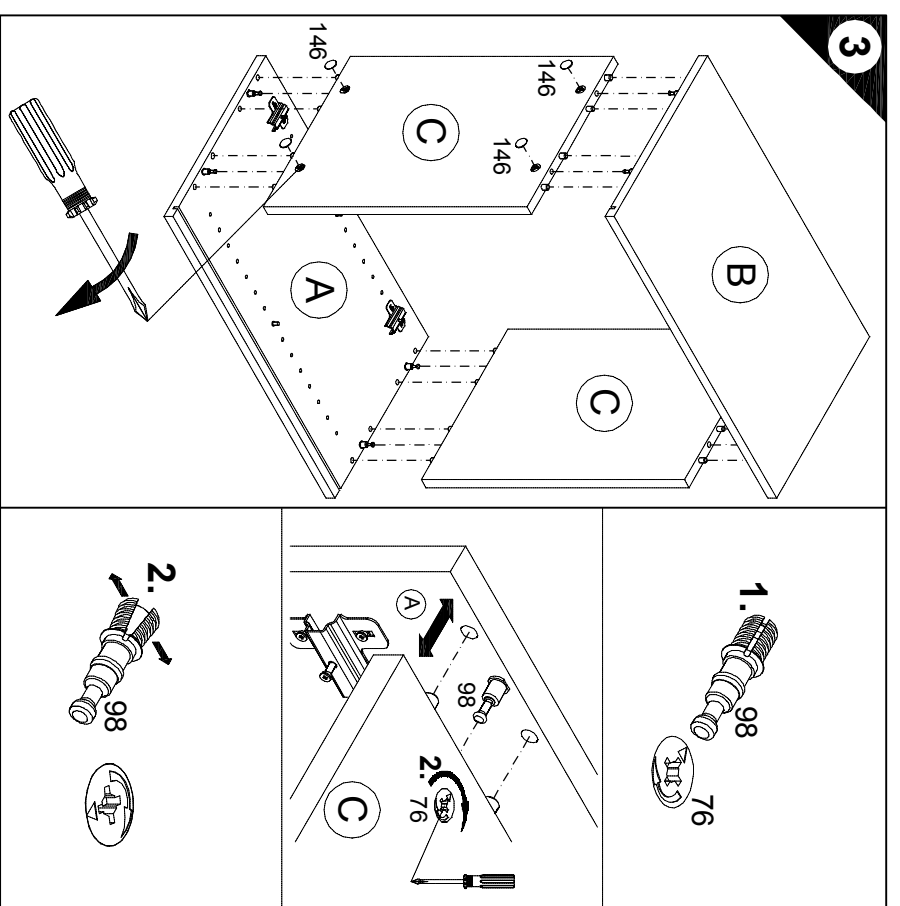
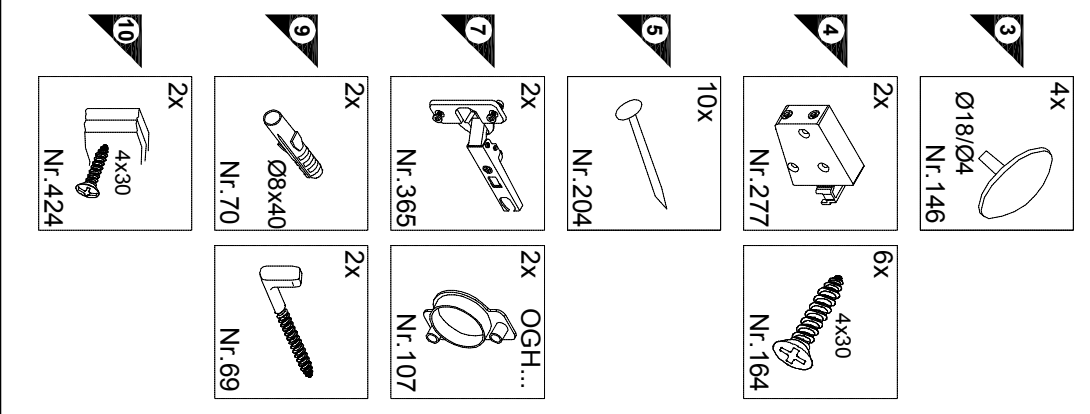
# Montageanleitung



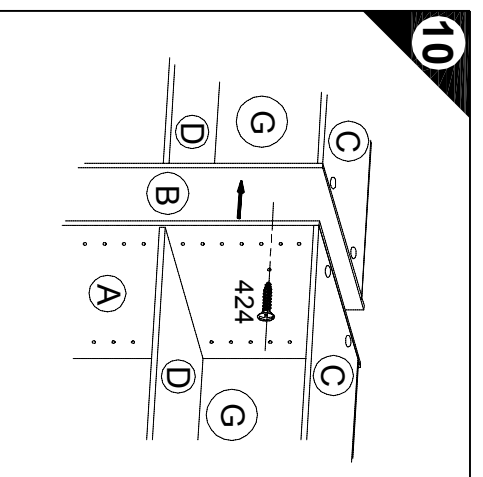
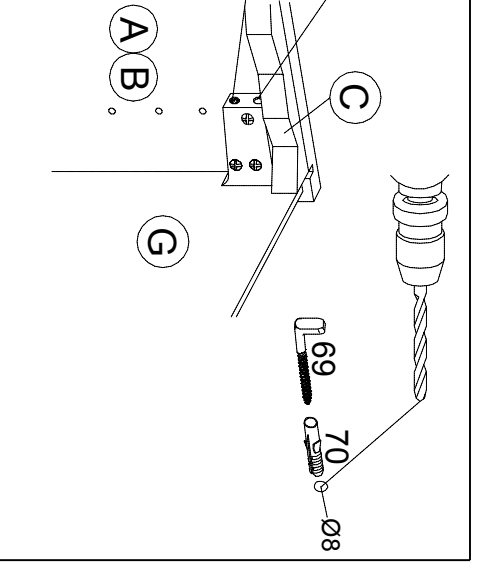
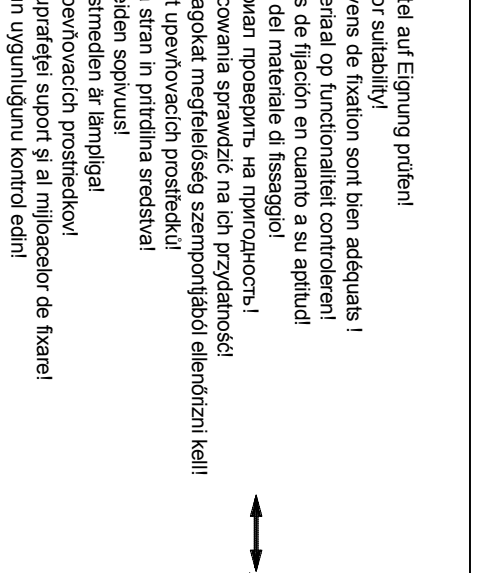
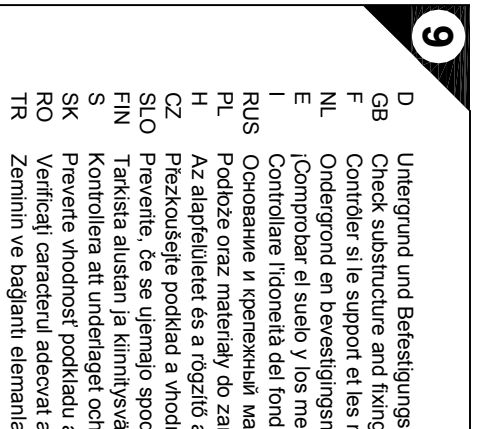
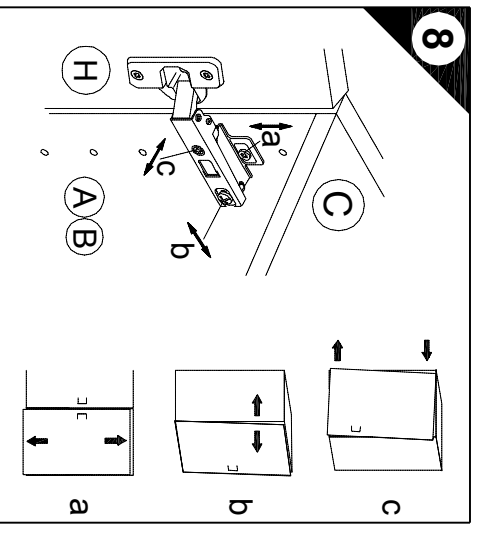
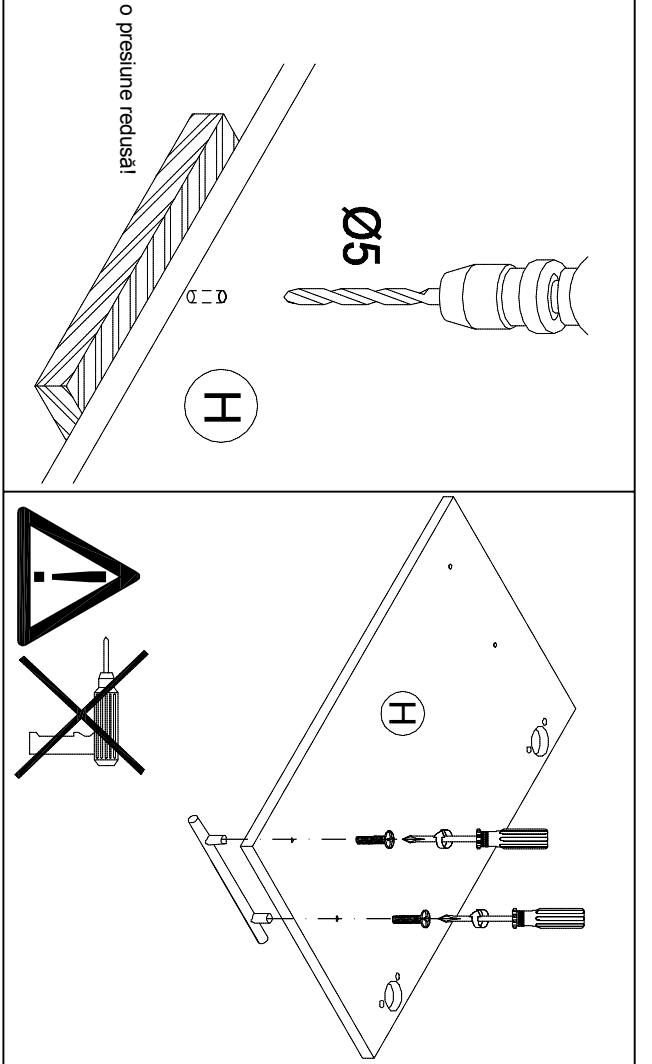
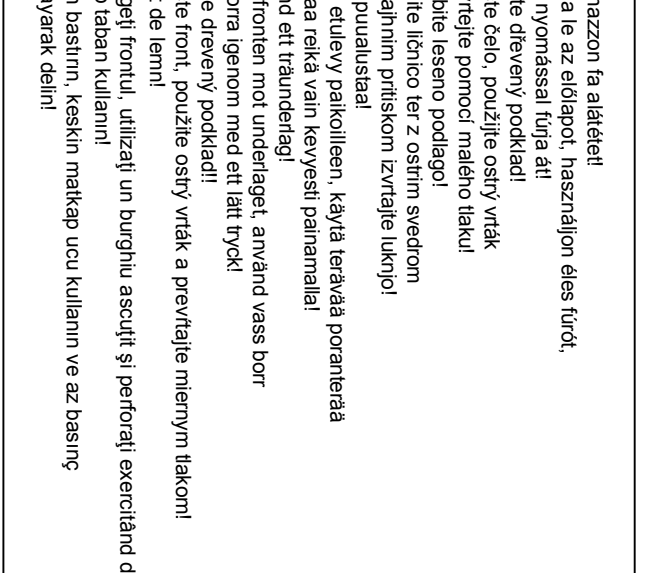
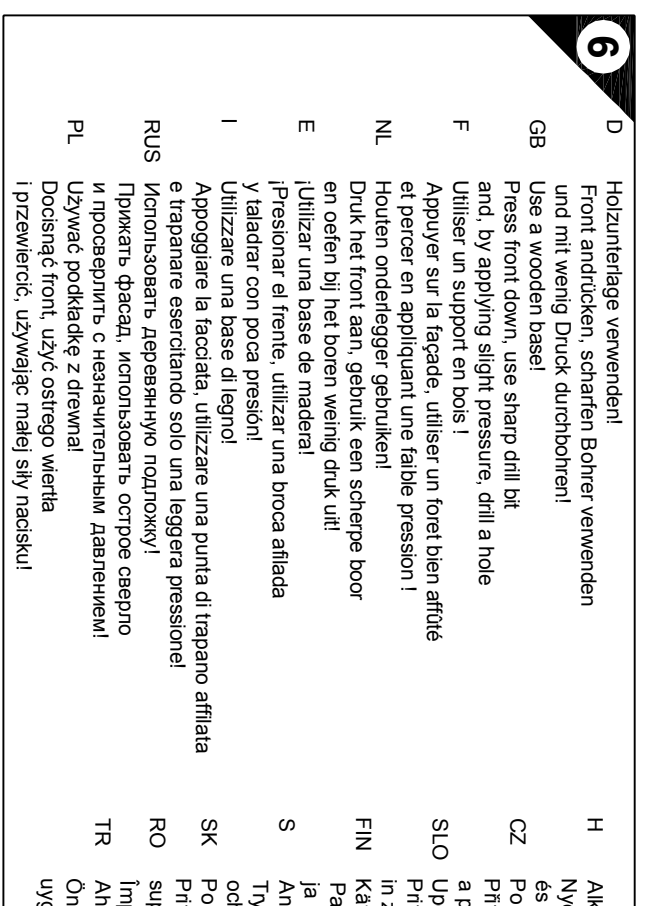
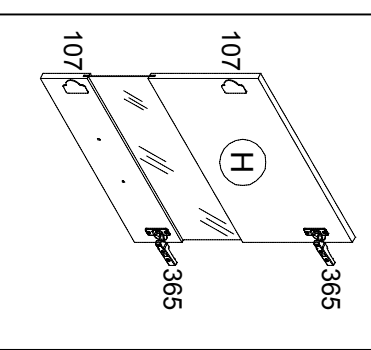
**Service-Hotline**  
**01805-678101**  
0,14€ pro Minute  
**+ +49 für Österreich**  
Auslandstarif pro Minute  
**service@jaka-bkl.de**  
voor Nederland en België  
**00800-40119350**  
**benelux@jaka-bkl.de**

30cm O306-6/-9	A E940036	B E940036	C E941236	D E940336	G E971015	H E940614
40cm O406-6/-9	A E940036	B E940036	C E941235	D E940335	G E971014	H E940613
50cm O500	A E940036	B E940036	C E941234	D E940334	G E970032	H E980612
50cm O506-6/-9	A E940036	B E940036	C E941234	D E940334	G E970032	H E940612
60cm O600	A E940036	B E940036	C E941233	D E940333	G E971012	H E980611
60cm O606-6/-9	A E940036	B E940036	C E941233	D E940333	G E971012	H E940611
30cm O306-6/-9	A E940036	B E940036	C E941236	D E940336	G E971015	H E940614
40cm O406-6/-9	A E940036	B E940036	C E941235	D E940335	G E971014	H E940613
50cm O500	A E940036	B E940036	C E941234	D E940334	G E970032	H E980612
50cm O506-6/-9	A E940036	B E940036	C E941234	D E940334	G E970032	H E940612
60cm O600	A E940036	B E940036	C E941233	D E940333	G E971012	H E980611
60cm O606-6/-9	A E940036	B E940036	C E941233	D E940333	G E971012	H E940611
50cm OG556-6/-9	A E940036	B E940036	C E941234	D E940334	G E970032	H E940614
50cm OGH556-6/-9	A E940036	B E940036	C E941234	D E940334	G E970032	H E940655
60cm OGH656-6/-9	A E940036	B E940036	C E941233	D E940333	G E971012	H E980657
60cm OG656-9	A E940036	B E940036	C E941233	D E940333	G E971012	H E940657

1 → 2 → 3 ...



OGH556-6 / -9  
OGH656-6 / -9



# SERVICEKARTE

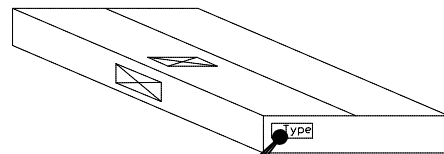
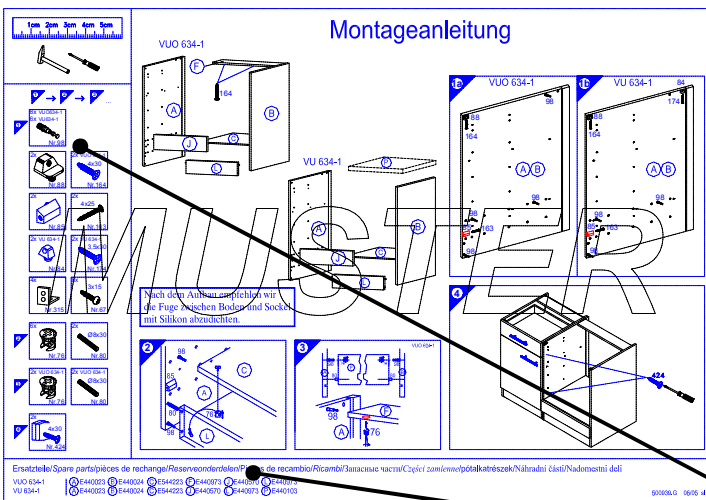
VH

Liebe Kundin, lieber Kunde,

obwohl wir unsere Möbel vor der Auslieferung einer eingehenden Endkontrolle unterziehen, kann es vorkommen, dass einmal ein Zubehörteil fehlt oder während des Transports beschädigt wird. Senden sie den Artikel bitte nicht zurück, sondern fordern sie einfach Ersatz für das Einzelteil bei unserer Kundenhotline an. Die Telefonnummern finden sie auf den Serviceseiten im Katalog.

Bitte benennen sie die Teile wie sie auf ihrer Aufbauanleitung angegeben sind. Fügen sie auch **Artikelnummer, Modellnamen und Farbnummer** bei. **Siehe Beispiel.**

Wir werden ihre Anforderung sofort bearbeiten und ihnen das Ersatzteil umgehend zusenden.



Muster - Bestellung		
Artikelnummer	123 456	
Modellname	Unterschrank VU634	
Farbe	TA 01	
Benötigte Ersatzteile:		
Bezeichnung	Nr.	Anzahl
Beschlagteil	98	2
Teil B	E 440 023	1

Bitte entnehmen sie die notwendige Ersatzteilnummer der Aufbauanleitung die zum Möbel gehört!

Kundendaten	
Kundennummer	
Name	
Vorname	
Strasse	
Haus-Nr.	
PLZ	
Ort	
Rechnungsdatum	
Tel. für Rückfragen	
Notizen:	

Ersatzteilbestellung		
Artikelnummer		
Modellname		
Farbe		
Benötigte Ersatzteile:		
Bezeichnung	Nr.	Anzahl
Grund der Ersatzteilanforderung:		