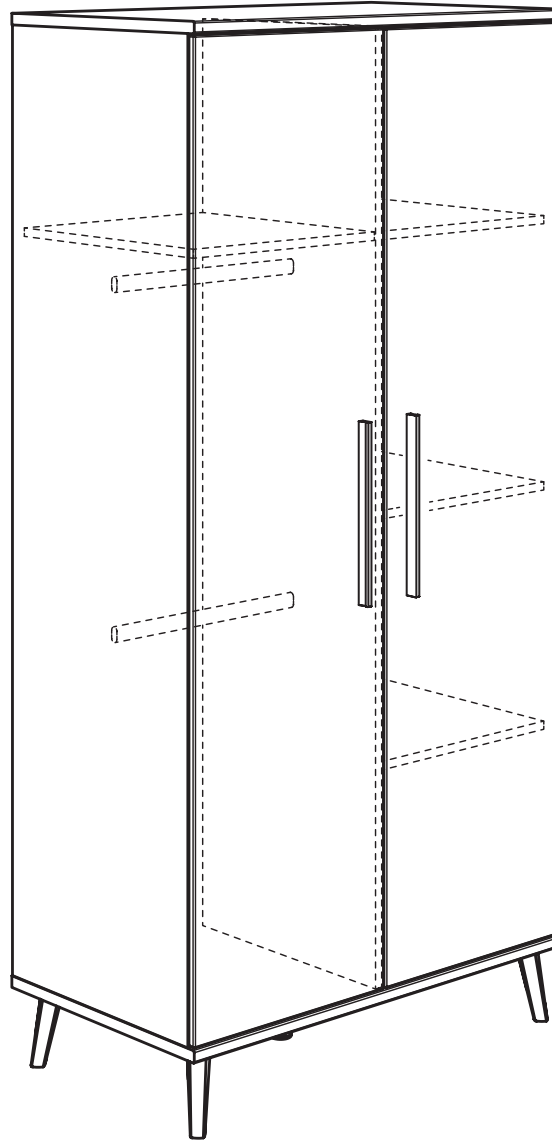


Gebrauchsanleitung PK-Nr. 3205
Instructions / Mode d'emploi / Gebruiksaanwijzing /
инструкция по использованию / 使用说明



by PAIDI Möbel GmbH
Hauptstraße 87
97840 Hafenlohr
Germany



NICKY
176 4552



Warnhinweis!

Warning! / Avertissement! / 警告!
Waarschuwing! / Предупреждение!



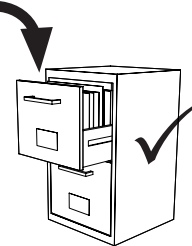
by PAIDI Möbel GmbH
Hauptstraße 87
97840 Hafenlohr
Germany

V..

Vorbereitung / Preparation /
La préparation / Voorbereiding /
подготовка

M..

Montage / Assembly /
Assemblage / Bijeenkomst /
МОНТАЖ



siehe PK-Nr. 2800



Warnhinweis !

- DE Warnhinweis ! Beiliegende Wandbefestigungen müssen montiert werden !**
- FR** Attention ! Les fixations murales ci-jointes doivent être montées !
- GB** Attention ! The enclosed wall mountings must be fitted !
- NL** Let op ! De meegeleverde wandbevestigingen moeten worden gemonteerd !
- ES** ¡Atención! Las fijaciones murales incluidas deben montarse !
- GR** Προσοχή ! Τα εξαρτήματα στήριξης που περιλαμβάνονται στη συσκευασία πρέπει να συναρμολογηθούν !
- IT** Attenzione ! Occorre montare i fissaggi per attacco alla parete qui allegati !
- CZ** Pozor ! Příložené úchytky musí být namontovány na stěnu !
- SL** Pozor ! Namontirati je potrebno priložene elemente za pritrditev na zid !
- PL** Uwaga ! Załączone zamocowania do ściany muszą być zamontowane !
- BG** Внимание ! Приложениите закрепвания за стена трябва да бъдат монтирани !
- HR** Pozor ! Priložena zidna pričvršćenja moraju biti montirana !
- LT** Dėmesio ! Priedamas tvirtinimo prie sienos detales reikia sumontuoti !
- RU** Внимание ! Обязательно используйте прилагаемые крепления стене !
- CN** 注意！ 附带的墙壁安装组件必须安装！
- AR** تنبه! لا بد من تركيب الأدوات المرفقة للتثبيت على الحائط!
- DE Schraubenverbindungen von Zeit zu Zeit auf ihre Festigkeit prüfen, gegebenenfalls nachziehen, da die Stabilität der Konstruktion sonst nicht gegeben ist.**
- FR** Vérifier les connexions à vis de temps en temps, resserrer celles-ci le cas échéant, car, sinon, la stabilité de la construction ne serait pas assurée.
- GB** Check the tightness of the screw connections from time to time and tighten if necessary, as otherwise the stability of the construction is not assured.
- NL** Schroefverbindingen moeten van tijd tot tijd op hun stevigheid worden gecontroleerd en eventueel worden vastgedraaid, aangezien de stabiliteit van de constructie anders niet verzekerd is.
- ES** Compruebe de vez en cuando la firmeza de las uniones atornilladas y reapriete los tornillos si fuera necesario, pues de lo contrario quedaría afectada la estabilidad de la estructura.
- GR** Πού και πού ελέγχετε τη σταθερότητα των κοχλιωτών συνδέσεων κι εφ' όσον είναι ανάγκη, τις σφίγγετε ξανά, επειδή διαφορετικά δεν είναι η ευστάθεια της κατασκευής δεδομένη.
- IT** Controllare di tanto in tanto la tenuta delle connessioni a viti, all'occorrenza provvedere a serrarle di nuovo, poiché altrimenti non è garantita la stabilità della struttura.
- CZ** Čas od času zkontrolujte pevnost šroubových spojů, případně je dotáhněte, jinak nebude konstrukce stabilní.
- SL** Vijačne zveze od časa do časa preveriti glede na trdnost, po potrebi priviti, saj sicer stabilnost konstrukcije ne bo zagotovljena.
- PL** Połączenia śrubami sprawdzać od czasu do czasu pod kątem ich trwałości, ewentualnie dokręcać, gdyż inaczej konstrukcja nie jest stabilna.
- BG** Контролирайте от време на време дали болтовите съединения са добре завинтени, тъй като в противен случай не може да се гарантира стабилността на конструкцията.
- HR** Sprojeve vijaka s vremena na vrijeme provjeriti u svezi čvrstoće, po potrebi stegnuti, jer inače nije zajamčena stabilnost konstrukcije.
- LT** Kartais patikrinkite varžtų jungčių stiprumą, prireikus suveržkite juos stipriau, nes priešingu atveju konstrukcija nebus stabilii.
- RU** Перепроверяйте время от времени болтовые соединения. Они должны быть плотно затянуты. Это гарантирует стабильность конструкции.
- CN** 请经常的检查连接处的螺丝，如有发现松动请及时锁紧，否则将无法保障其稳定性。
- DE Pflegehinweis: Zum Reinigen der Oberflächen ein leicht-feuchtes Tuch oder ein handelsübliches Möbelpflegemittel verwenden.**
- FR** Indication sur l'entretien: pour nettoyer les surfaces, utiliser un chiffon légèrement humide ou un nettoyant pour meubles en vente dans le commerce
- GB** Caring for the... : In order to clean the surfaces please use a slightly damp cloth or commercially available furniture care product.
- NL** Verzorgingsaanwijzing: Voor het reinigen van de oppervlakken een licht vochtig doek of een gebruikelijk meubelschoonmaakmiddel gebruiken.
- ES** Recomendaciones de cuidado: Para limpiar las superficies del mueble debe usar un trapo humedecido o un producto de limpieza de muebles comercial.
- GR** Οδηγίες περιποίησης: Για το καθάρισμα των επιφανειών να χρησιμοποιείτε ένα ελαφρά νοτισμένο πανάκι ή λούστρο επίπλων.
- IT** Indicazione per pulizia e cura: Per la pulizia delle superfici utilizzate un panno leggermente umido o un normale prodotto per la cura dei mobili.
- CZ** Pokyny k čištění: Na čištění povrchu použijte pouze navlhčený kousek látky nebo běžný prostředek na ošetřování nábytku.
- SL** Navodilo za nego: Za čiščenje površin uporabljajte malo vlažno cunjko ali trgovsko običajno sredstvo za nego pohištva.
- PL** Wskazówka pielęgnacyjna: do czyszczenia powierzchni stosować lekko wilgotną ściereczkę lub zwykły środek do pielęgnacji mebli.
- BG** Указание за поддържане: Използвайте леко навлажнена кърпа или обикновен препарат за поддържане на мебели, за да почистите повърхностите.
- HR** Upute za njegu: Za čišćenje površina upotrijebiti jednu lako navlaženu krpu i trgovačko uobičajeno sredstvo za njegu namještaja.
- LT** Rekomendacija priežiūrai: Paviršius valykite drėgna pašluoste arba parduotuvėse įsigytomis baldų priežiūros priemonėmis.
- RU** Рекомендации по уходу: для очистки поверхностей используйте слегка влажную тряпку или обычное средство по уходу за мебелью.
- CN** 保养说明: 清洁表面只需用稍微潮湿的布或普通的家具清洁剂即可。
- AR** إرشاد للعناية: يرجى من أجل تنظيف الأسطح استخدام منديل رطب بعض الشيء أو استخدام إحدى مواد تنظيف الأثاث المتوفرة في الأسواق التجارية.

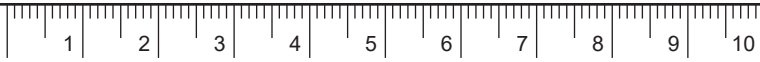
Beschläge

Fittings / Raccords / Hulpstukken /
Фурнитура / 配件

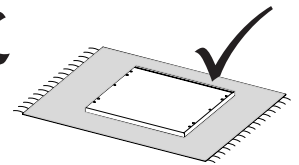
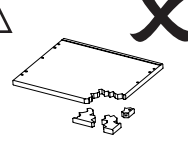
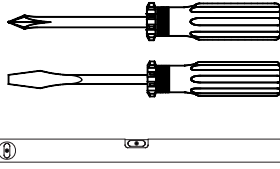
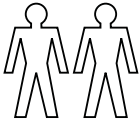


by PAIDI Möbel GmbH
Hauptstraße 87
97840 Hafenlohr
Germany

1:1
DIN A4



ca. 1,5h

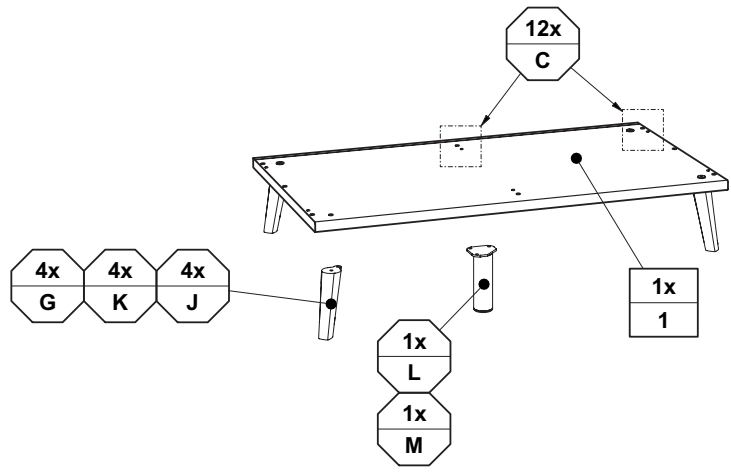
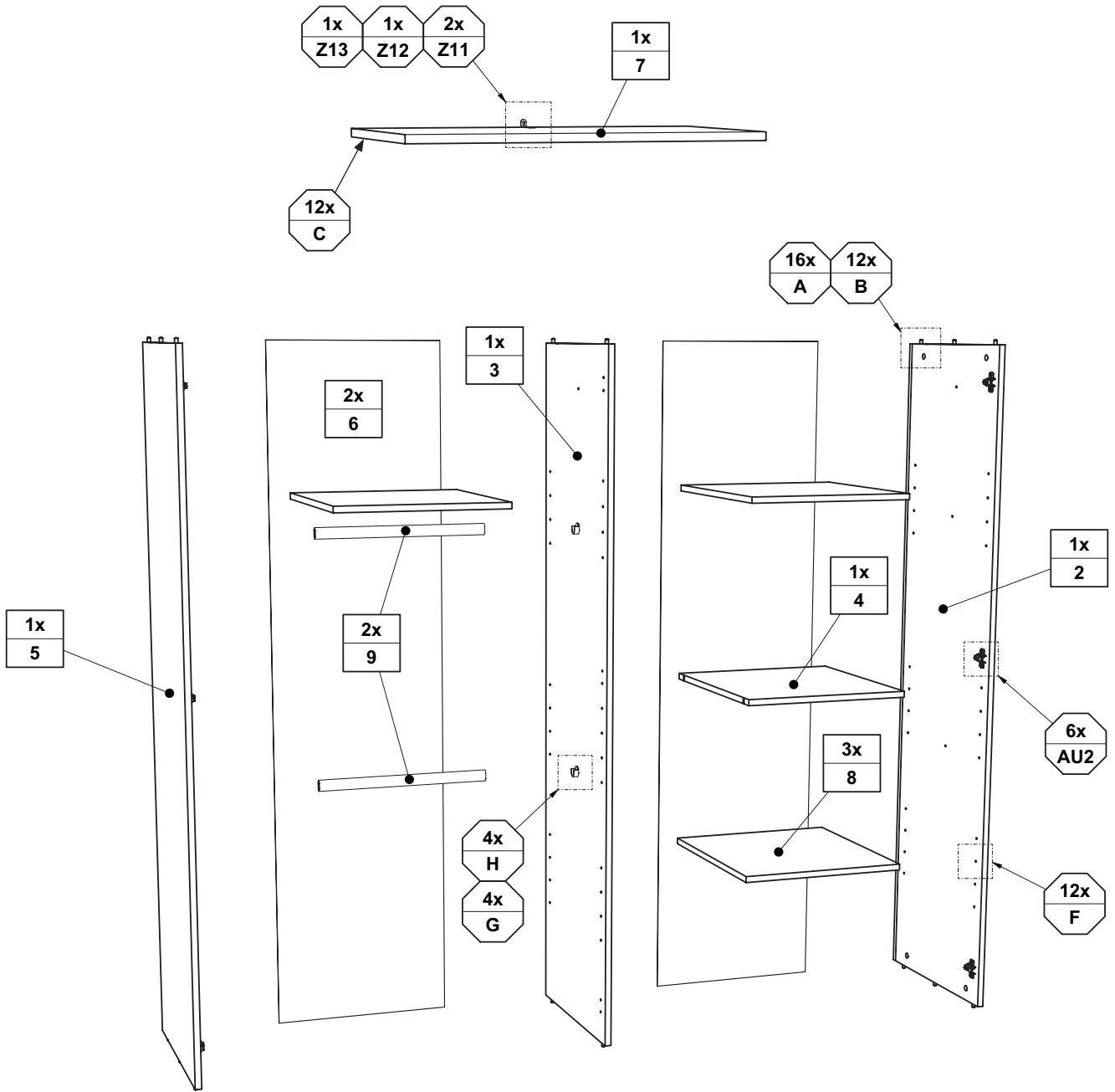


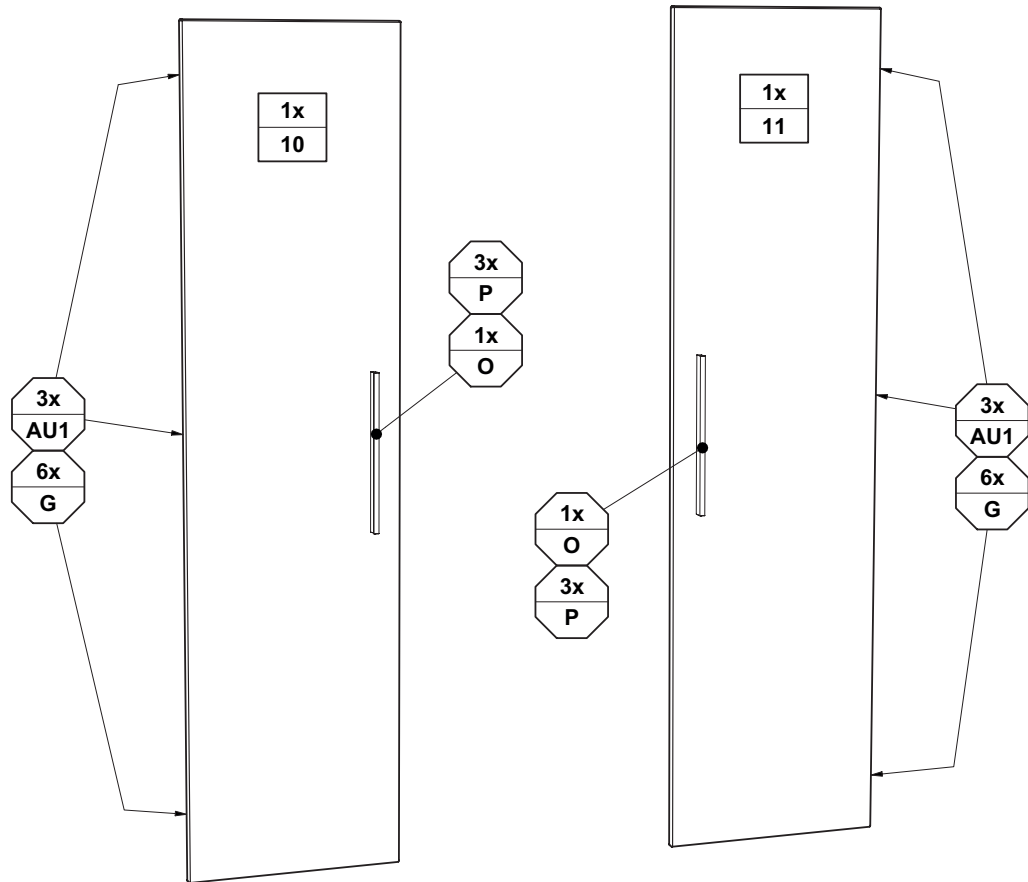
A ø8 x 35 16x 681 0702	B ø15 12x 681 0859	C 12x 681 0757	D 4x 681 8126	E 4x 681 8021 WEISS	F 12x 681 0350	G 3,5 x 15 20x 681 2639	H 4x 681 1647
--	--	---------------------------------	--------------------------------	--------------------------------------	---------------------------------	---	--------------------------------

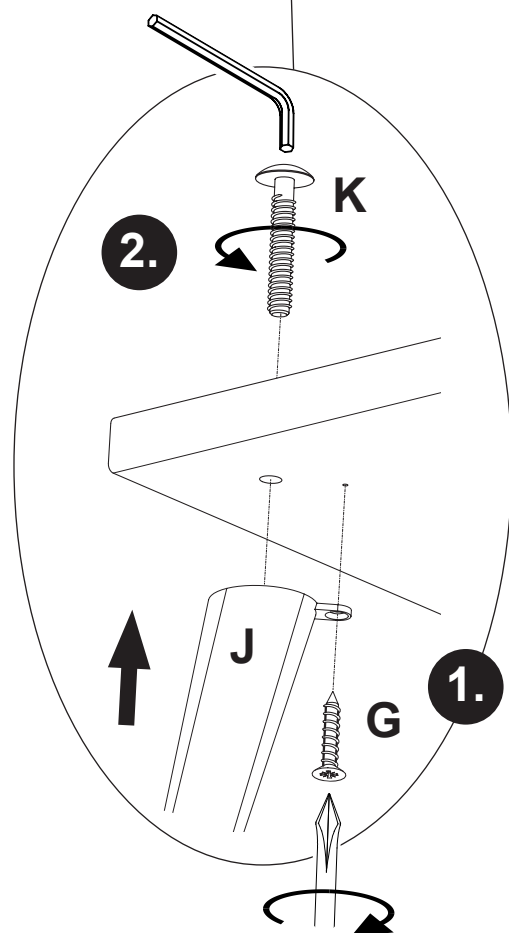
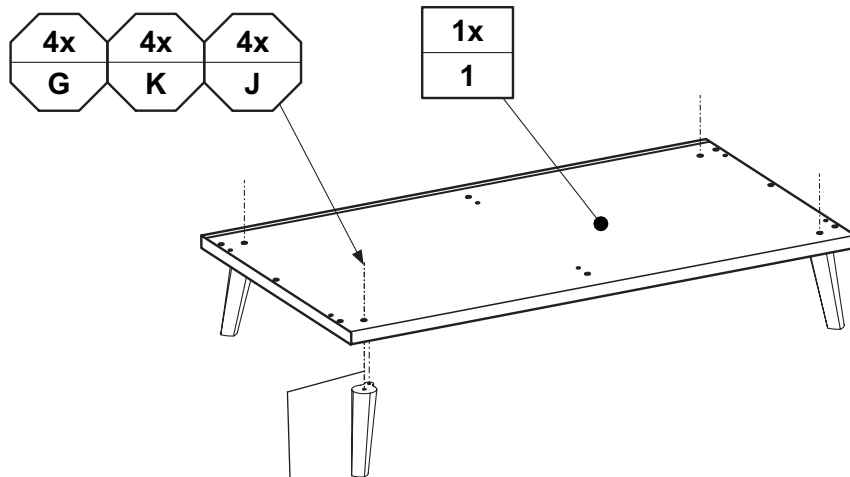
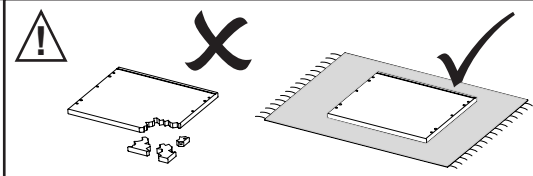
J 4x 681 8570	K M8 x 35 4x 681 3991	L 1x 681 8495	M 1x	 1x 681 8406	 1x	 3x 4,0 x 17
--------------------------------	---	--------------------------------	--------------------	--------------------	--------	--------------------

O Griffstange Länge: 340mm 2x 681 8569	P 4,0 x 30 6x 681 4910	Q 3,0 x 20 9x 681 4914	R 10x 681 2498	 SW4 1x 681 3011
--	--	--	---------------------------------	---------------------------



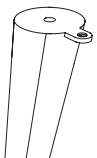
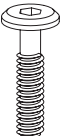
AU1 6x 681 2630	AU2 6x 681 2640
----------------------------------	----------------------------------

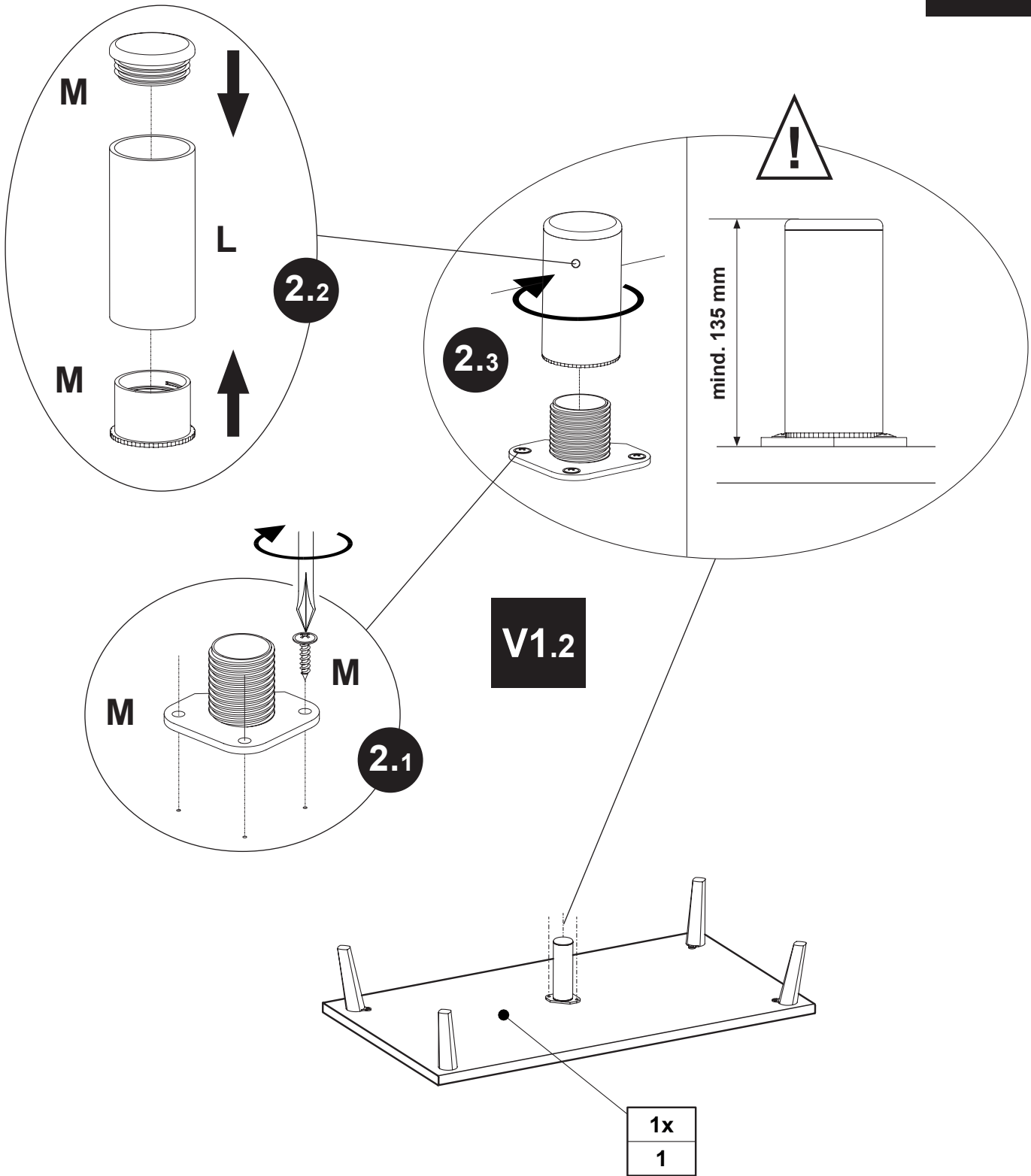






V1.1

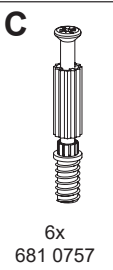
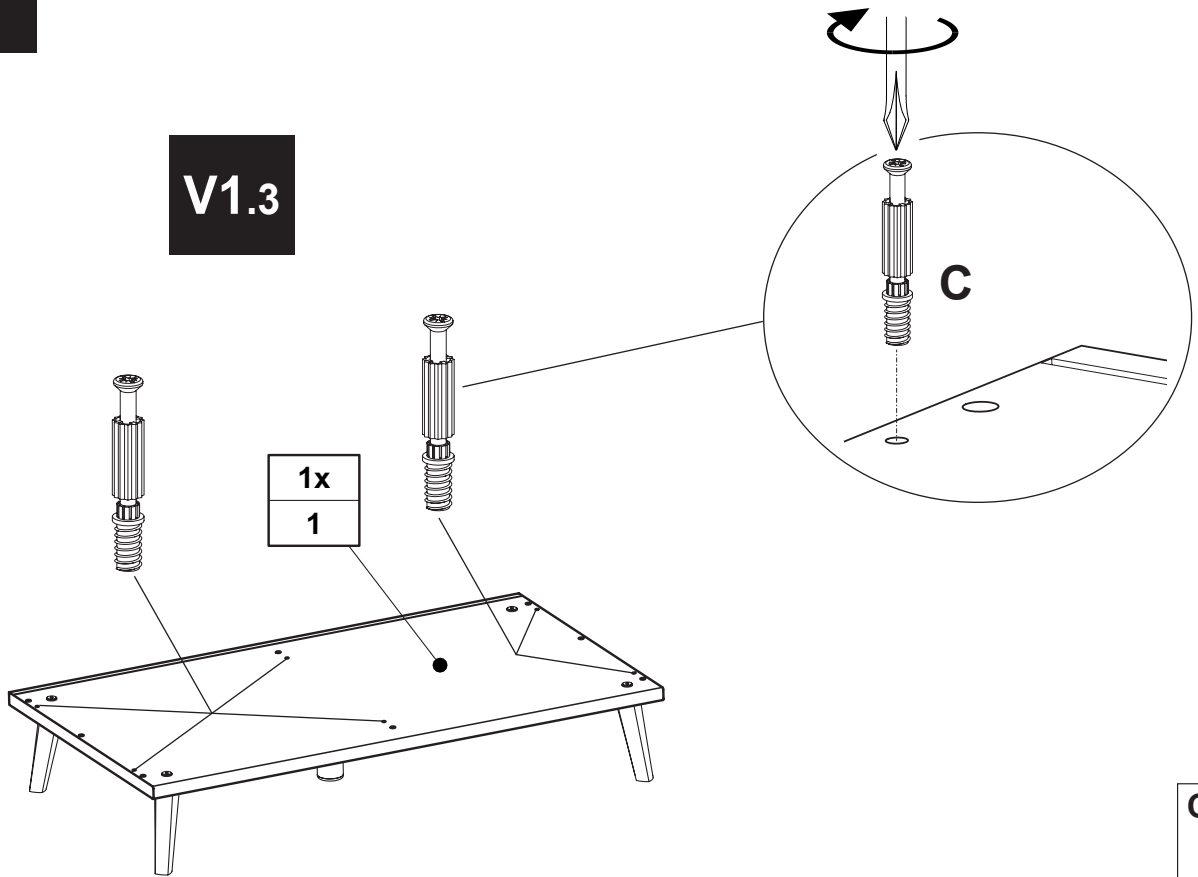
	G 	J 	K 
SW4 1x 681 3011	3,5 x 15 4x 681 2639	4x 681 8570	M8 x 35 4x 681 3991



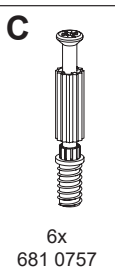
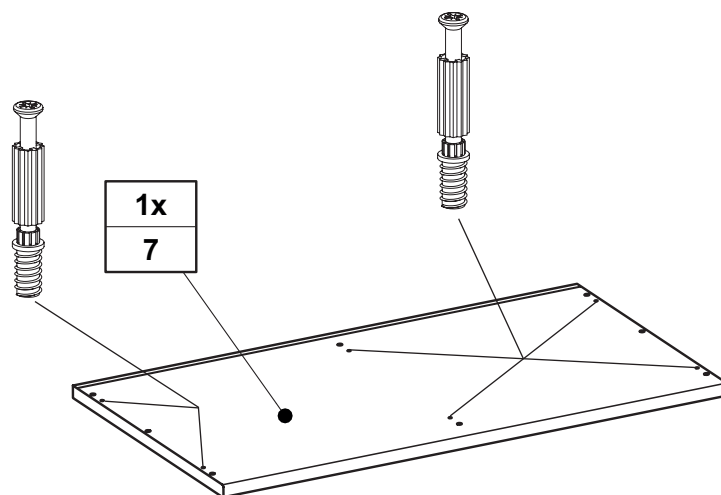
L	M			
1x	1x	1x	1x	3x
681 8495		681 8406	1x	4,0 x 17

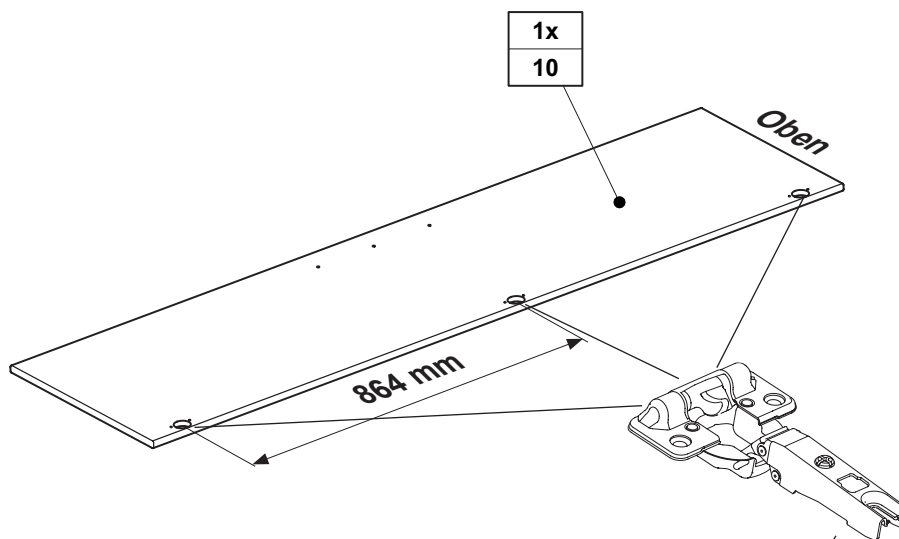
V1


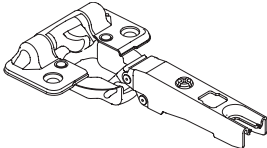
V1.3



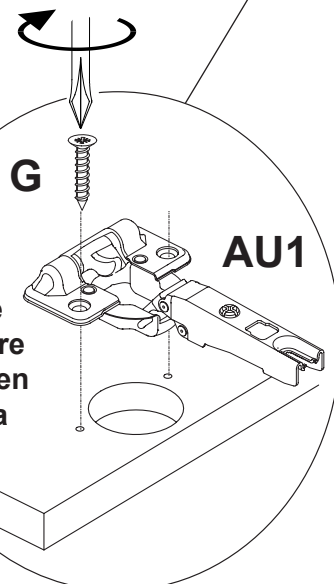
V2




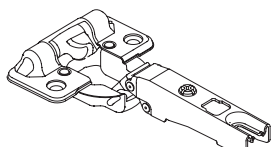


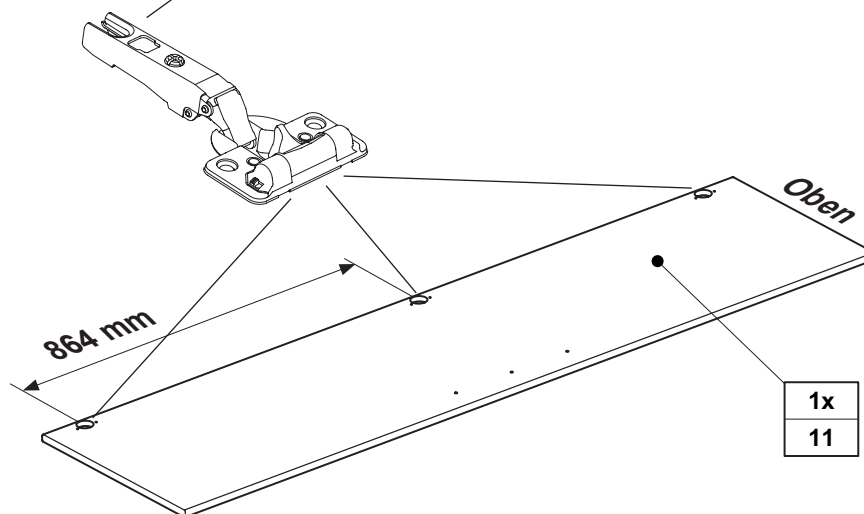
G	AU1
	
3,5 x 15 6x 681 2639	3x 681 2630

Tür Außen
door outside
porte extérieure
deur naar buiten
Puerta afuera



G

3,5 x 15 6x 681 2639

AU1

3x 681 2630



V5



= Einbauhöhe vom Einlegboden ist variabel !

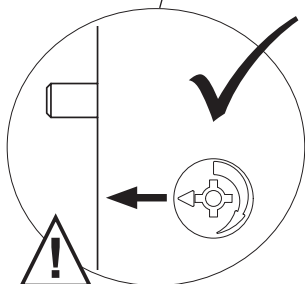
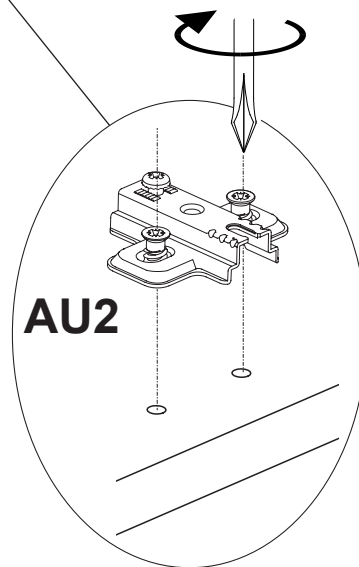
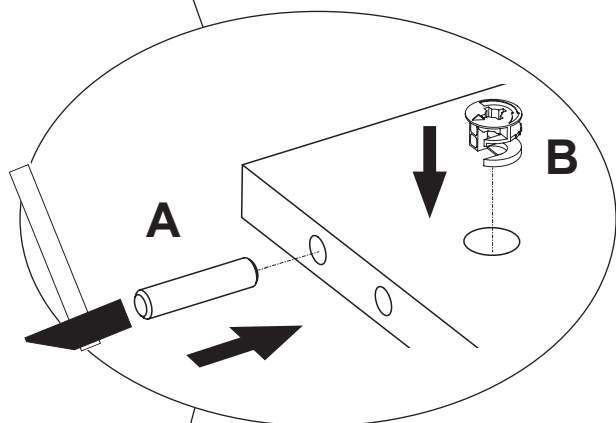
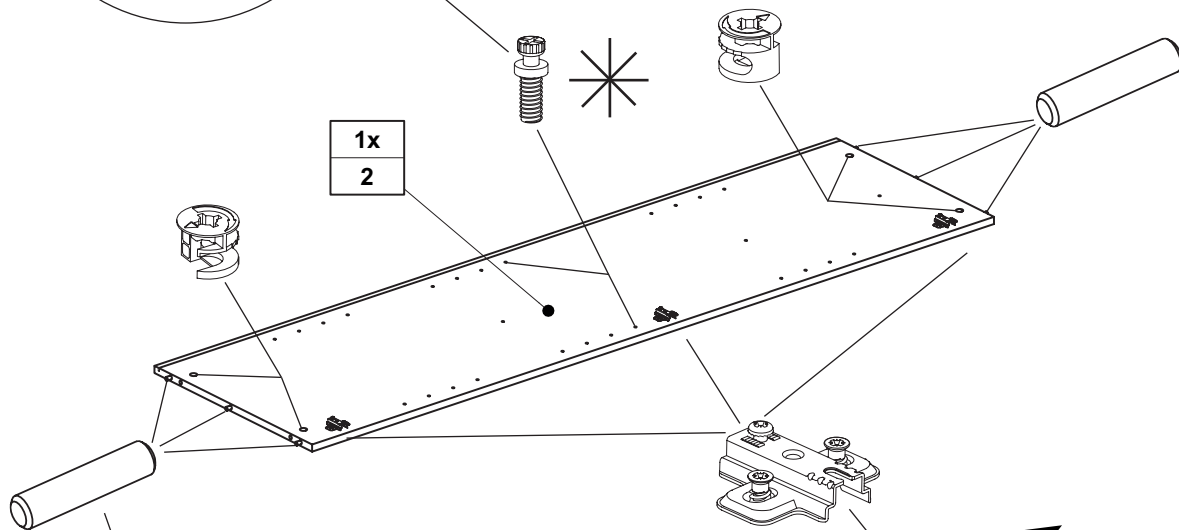
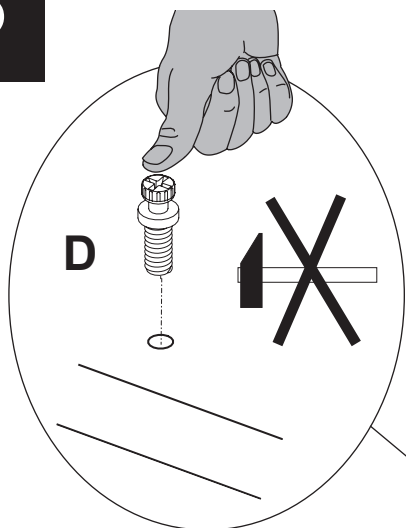
Installation height of the shelves is variable!





La hauteur de montage des rayons est variable!

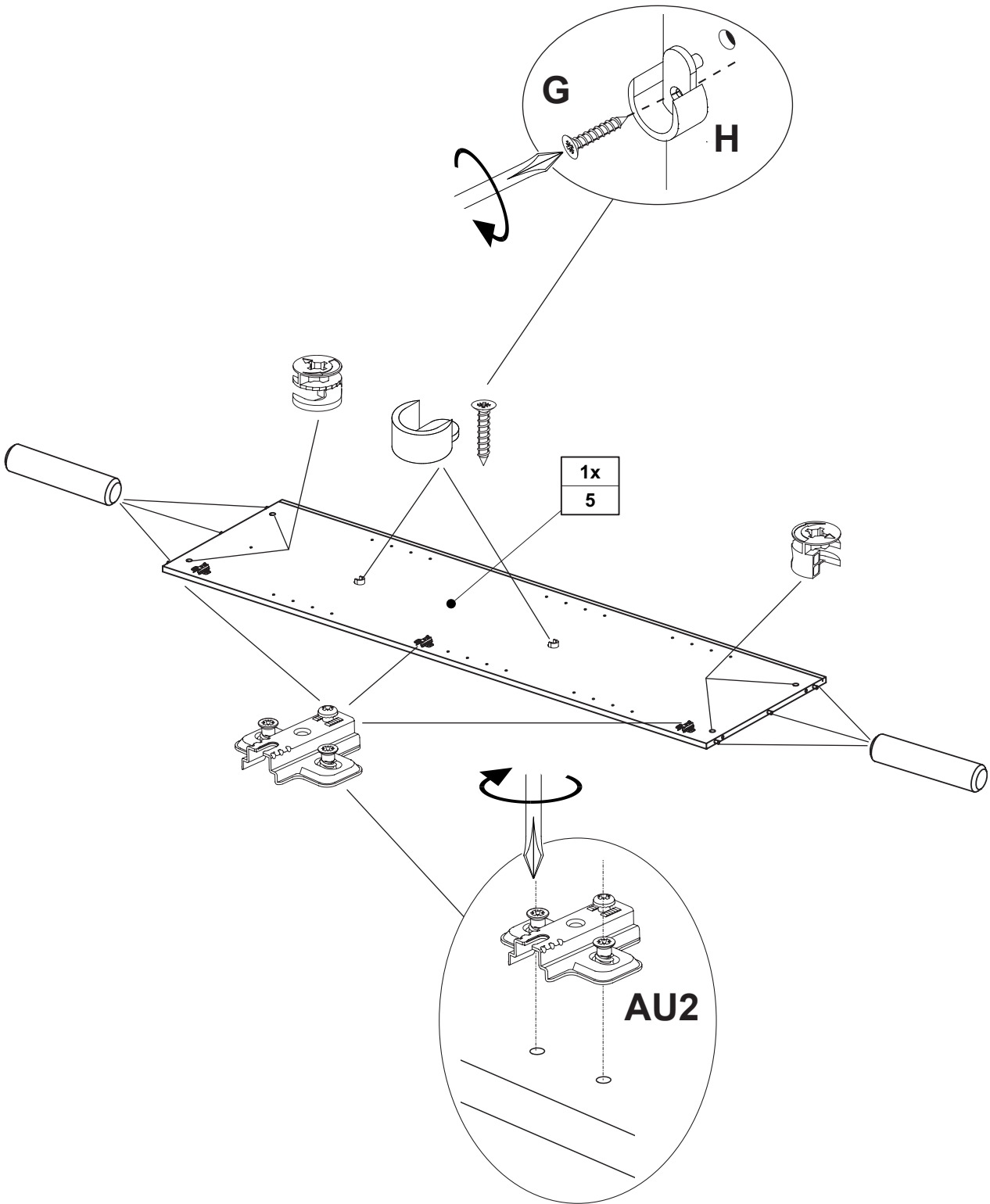
Montagehoogte van de legplanken is variabel!

Высоту установки полок можно изменять!

隔板的安装高度是可变的!




A	B	D	AU2
			
ø8 x 35 6x	4x	2x	3x
681 0702	681 0859	681 8126	681 2640



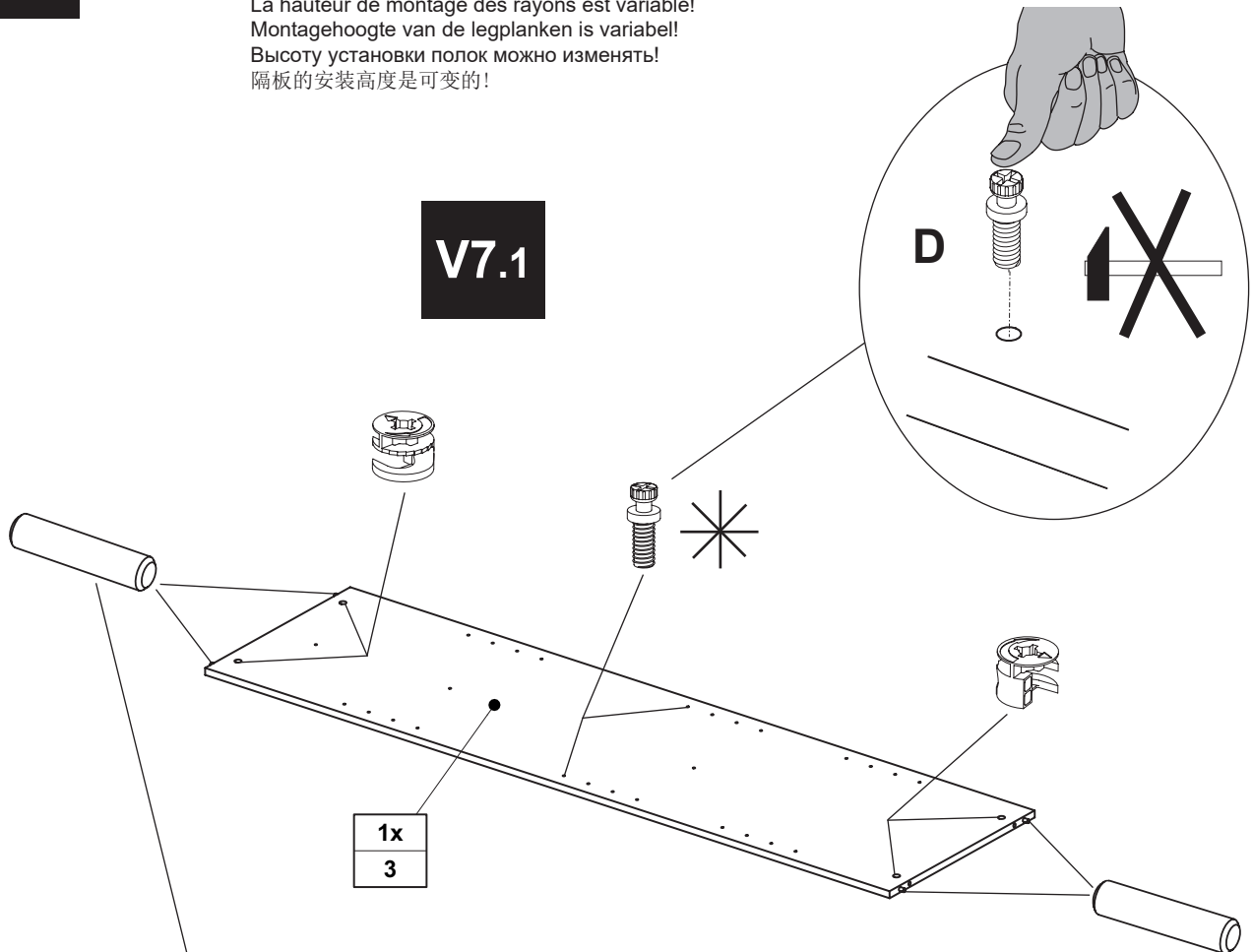
A	B	AU2	G	H
ø8 x 35 6x	ø15 4x	3x	3,5 x 15 2x	2x
681 0702	681 0859	681 2640	681 2639	681 1647

V7

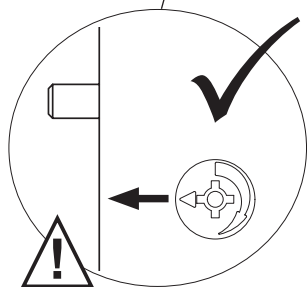
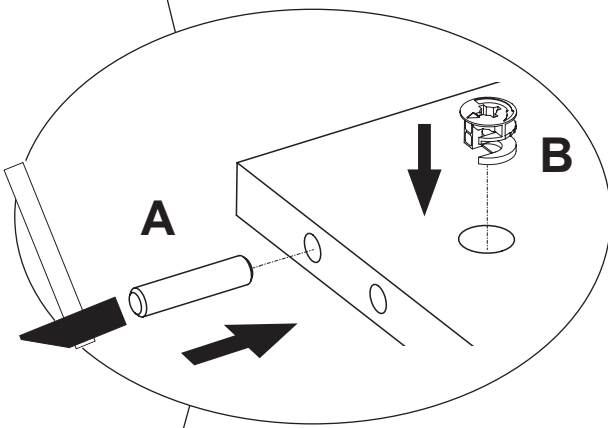
 = Einbauhöhe vom Einlegboden ist variabel !


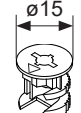

Installation height of the shelves is variable!
La hauteur de montage des rayons est variable!
Montagehoogte van de legplanken is variabel!
Высоту установки полок можно изменять!
隔板的安装高度是可变的!

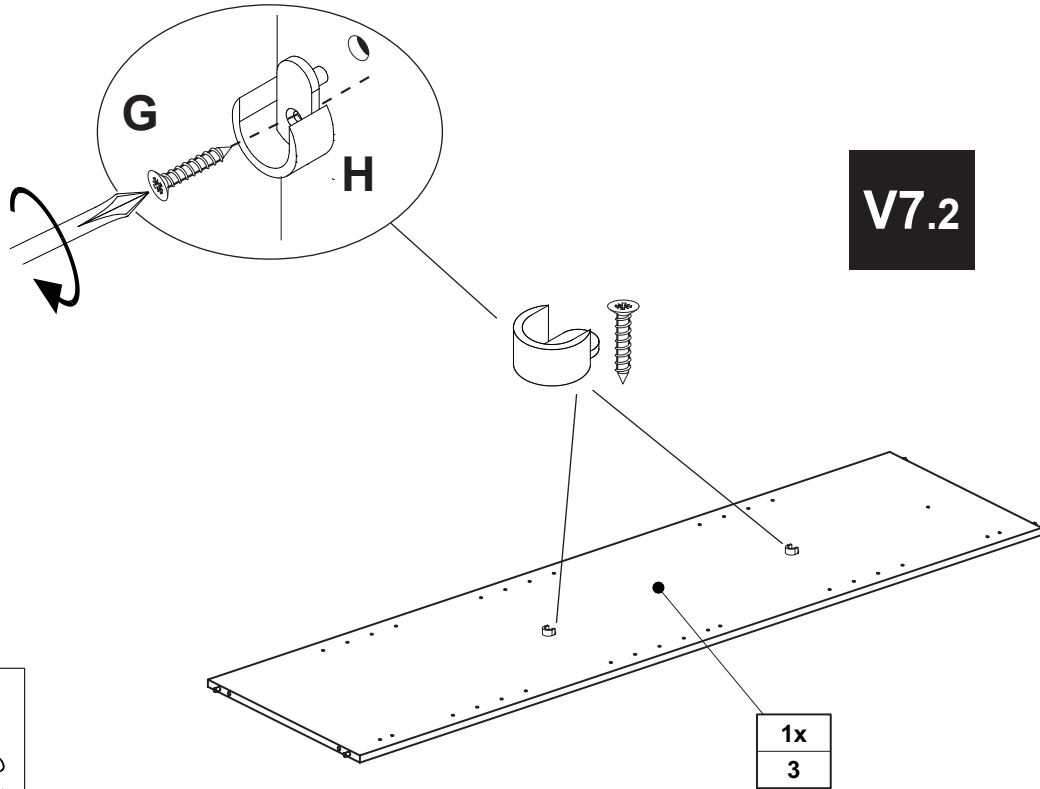
V7.1


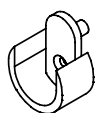


1x
3

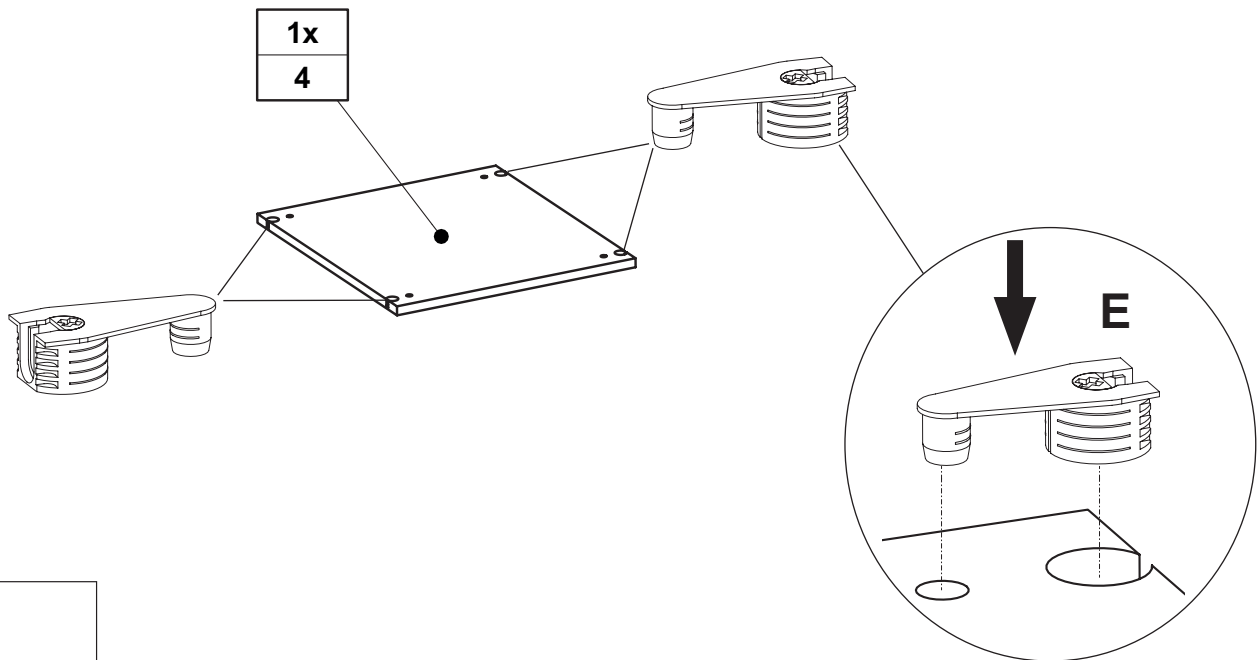


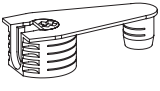
A	B	D
		
ø8 x 35 4x 681 0702	ø15 4x 681 0859	2x 681 8126



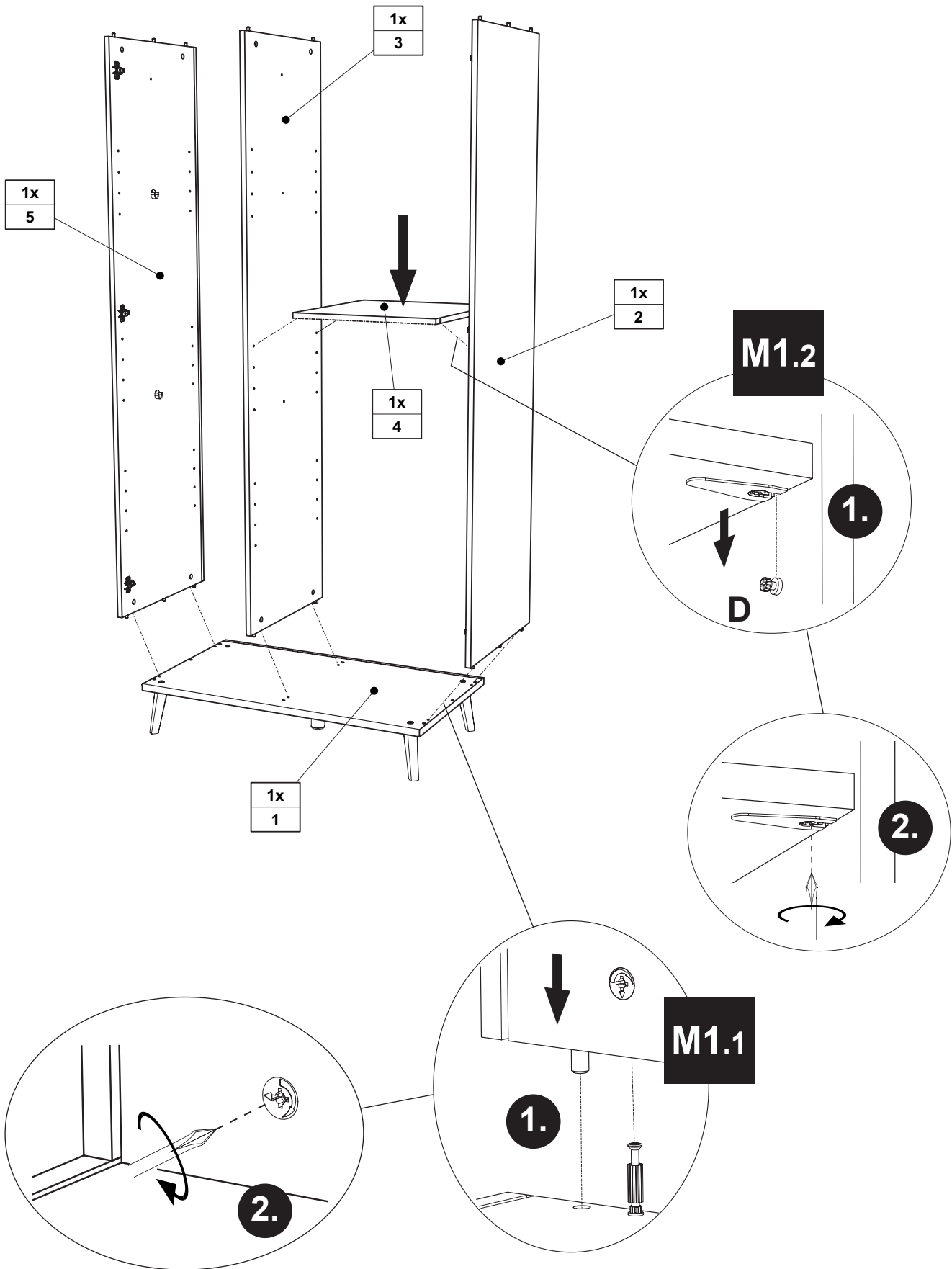
G	H
	
3,5 x 15 2x 681 2639	2x 681 1647

1x
3

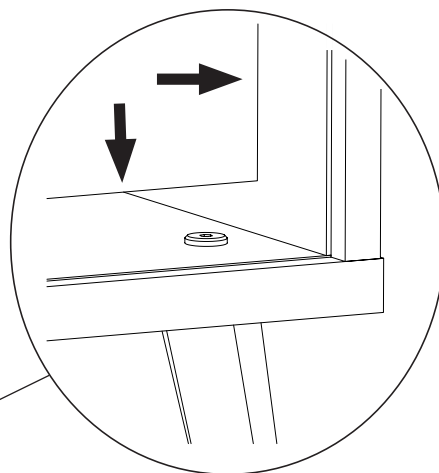
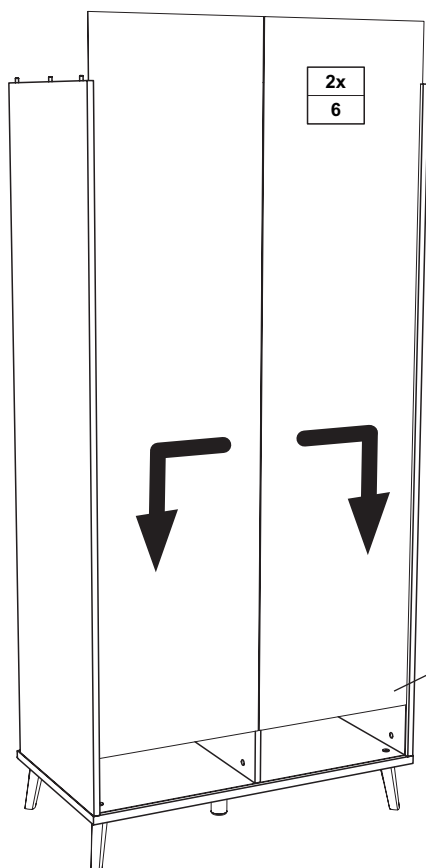


E

4x 681 8021 WEISS

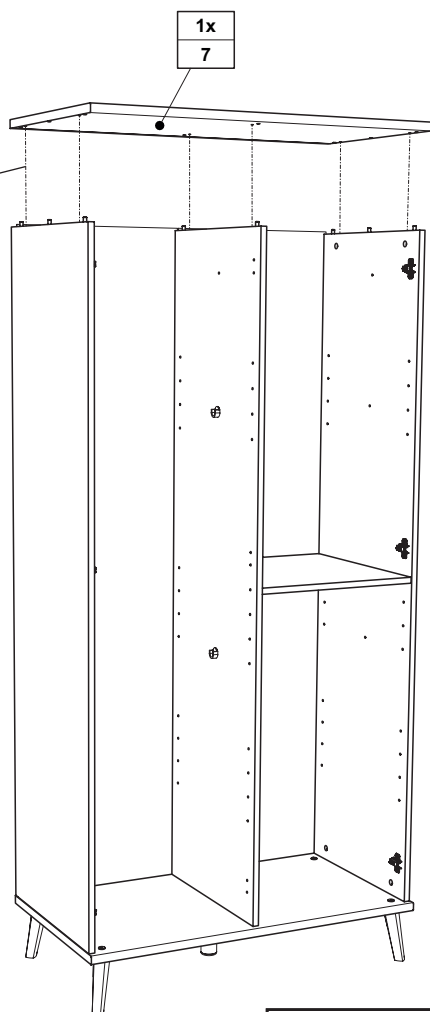
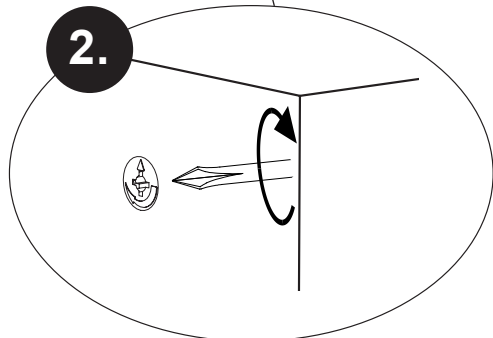
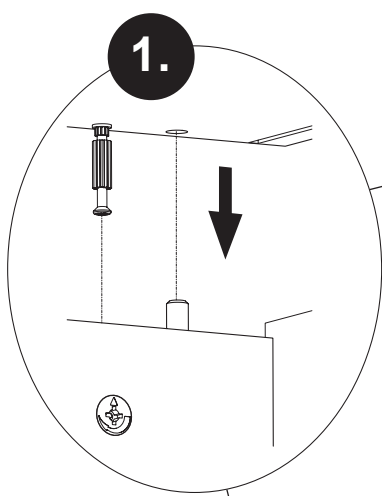
M1

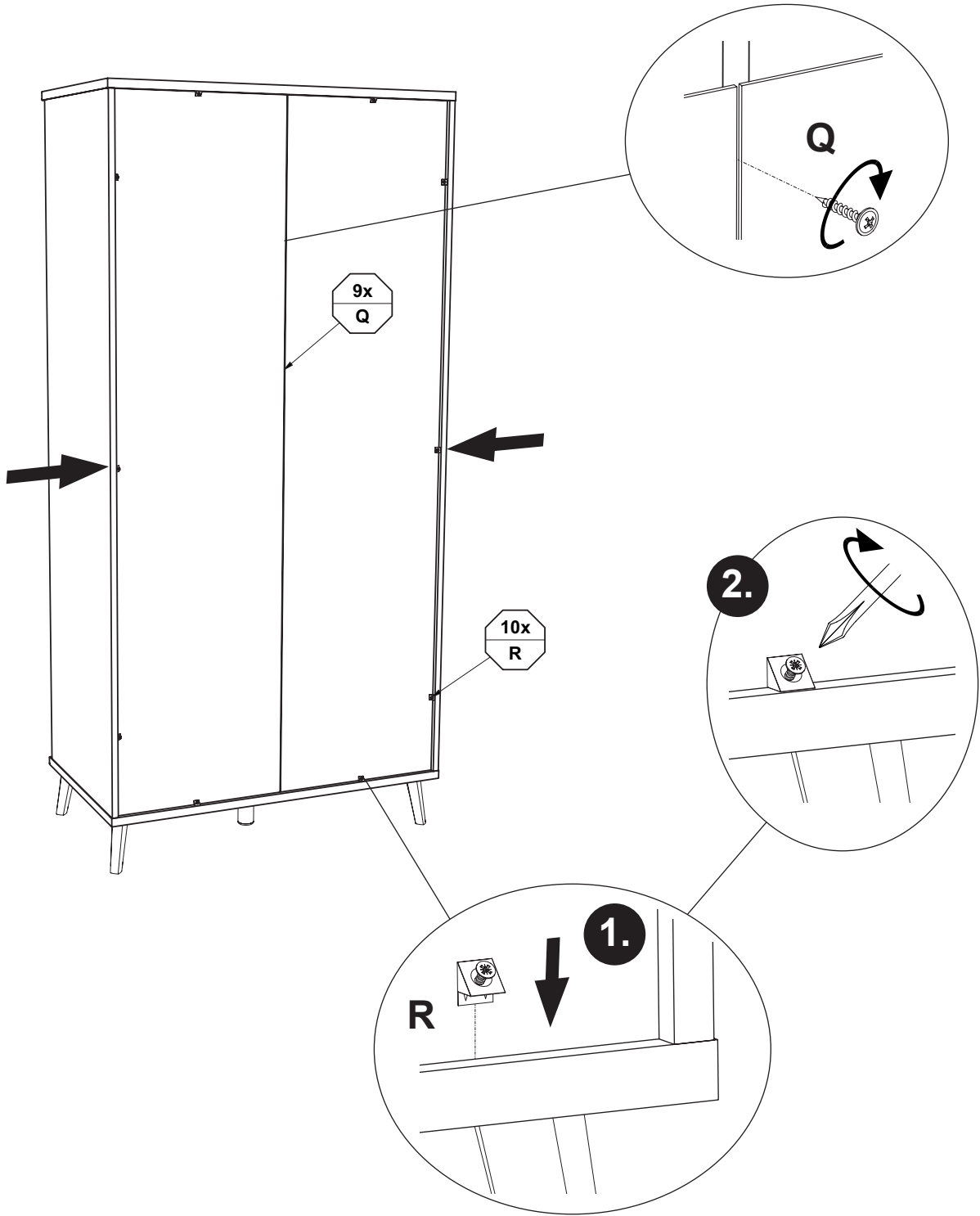


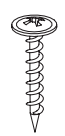

M2

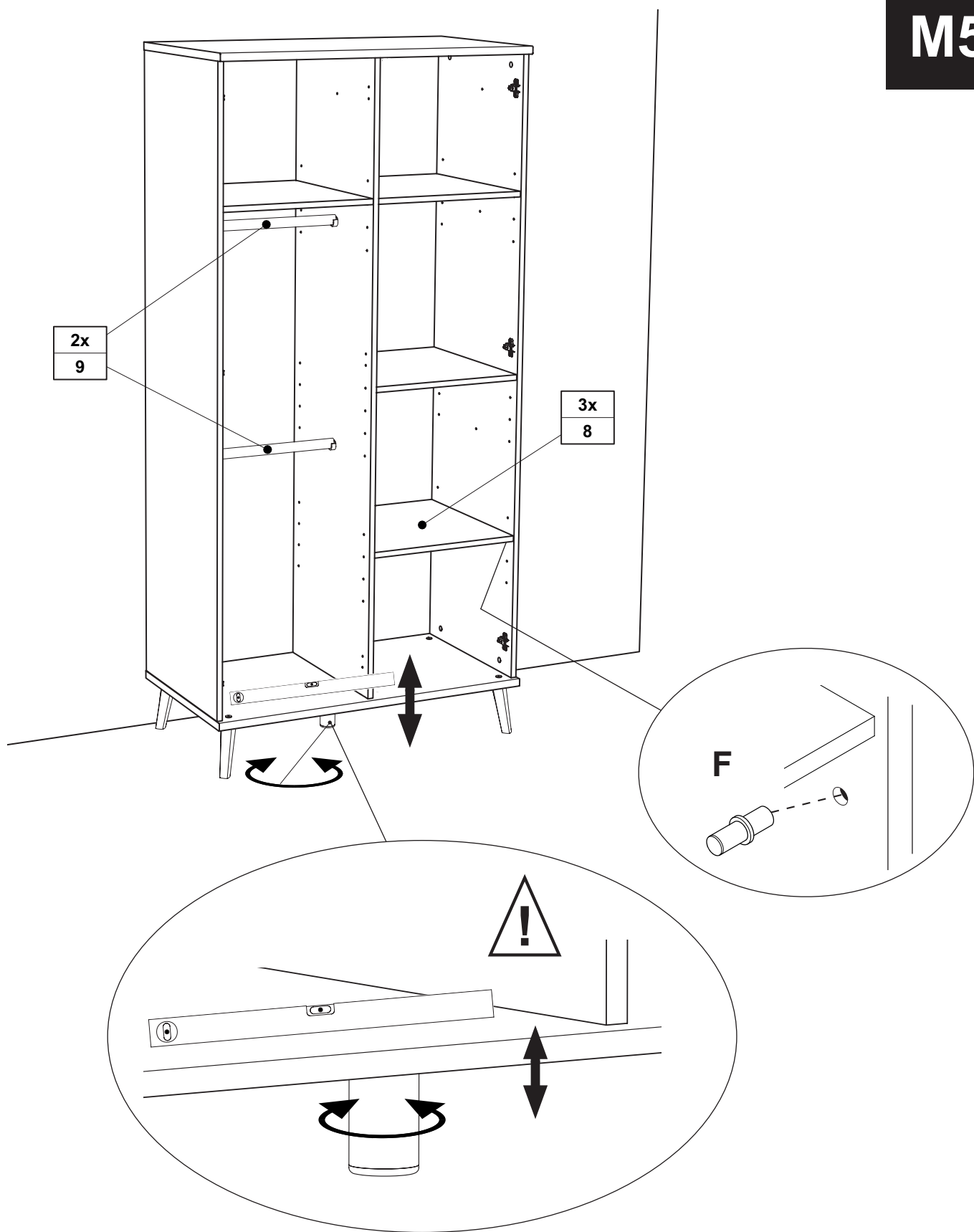


M3





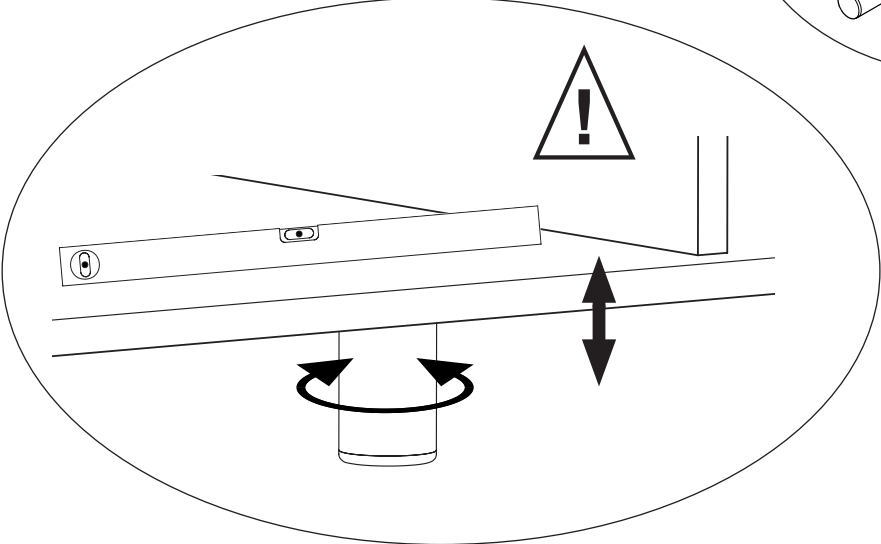
Q	R
	
3,0 x 20 9x 681 4914	10x 681 2498



2x
9

3x
8

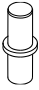
F



Höhenverstellung !!

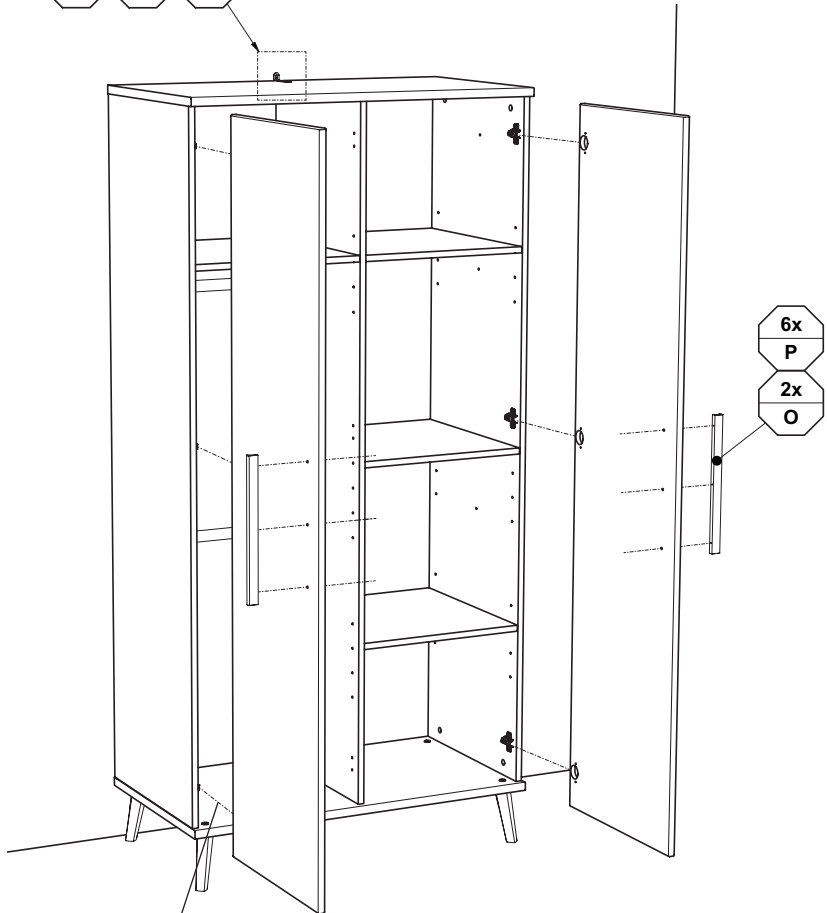


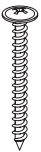
Height adjustment !
Réglage de la hauteur !
Hoogteverstelling !
Регулировка высоты !
高度調整!

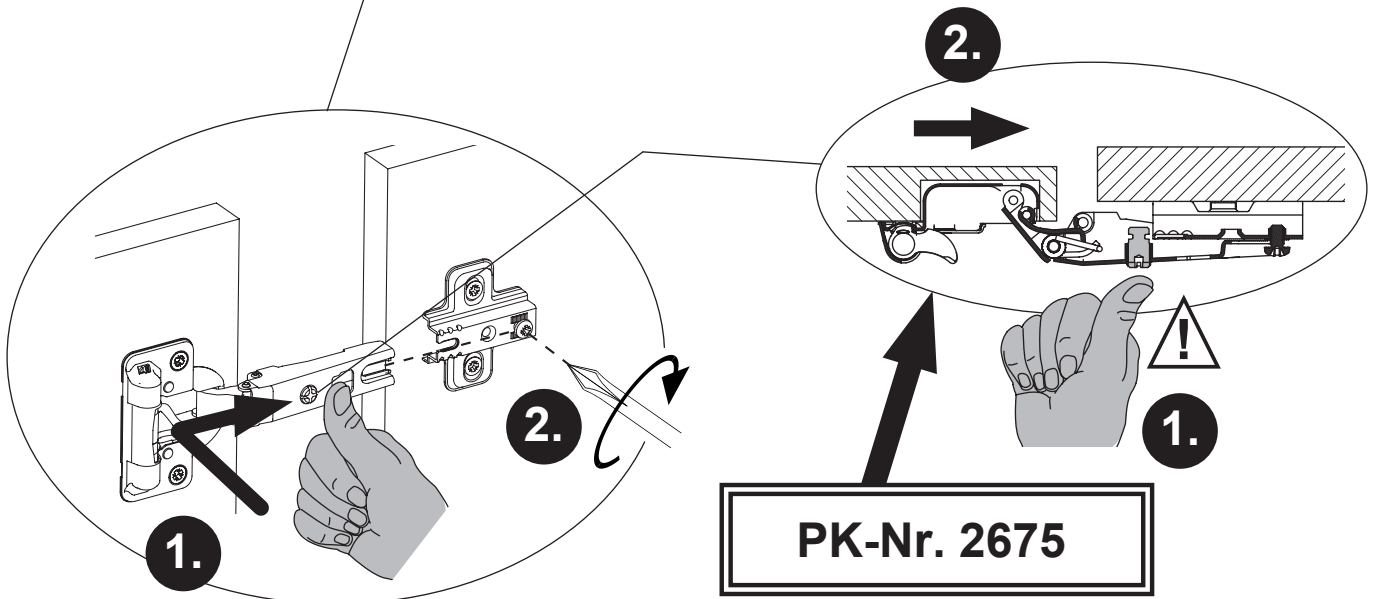
F

12x
681 0350

siehe PK-Nr. 2800

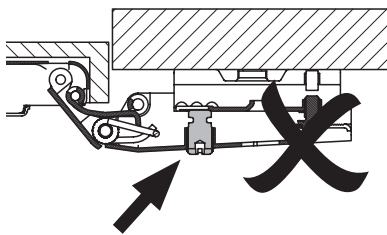
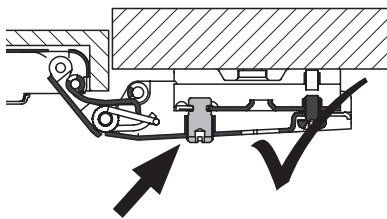
- 2x Z11
- 1x Z12
- 1x Z13



O	P
Griffstange	
Länge: 340mm	
2x 681 8569	 4,0 x 30 6x 681 4910



PK-Nr. 2675



Justierung der Türen

Adjustement of doors
 Réglage des portes
 Afstelling van de deuren
 Регулировка дверок
 门的调整

