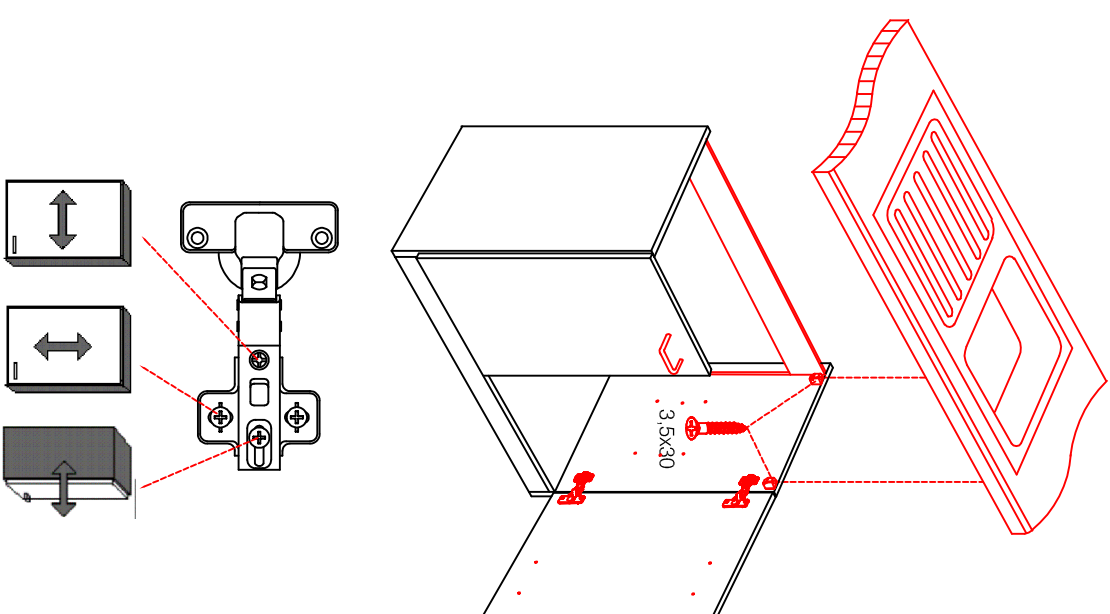
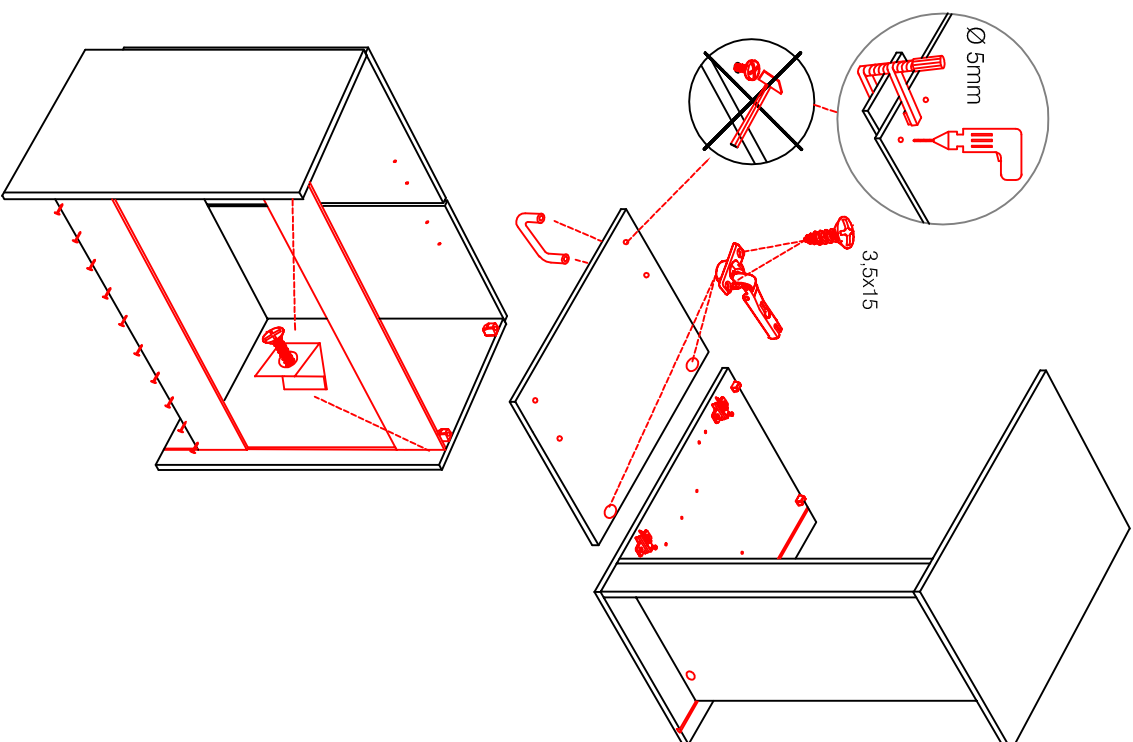
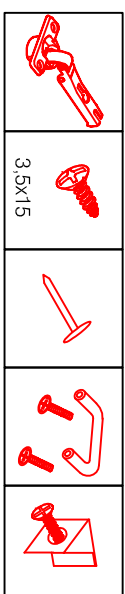
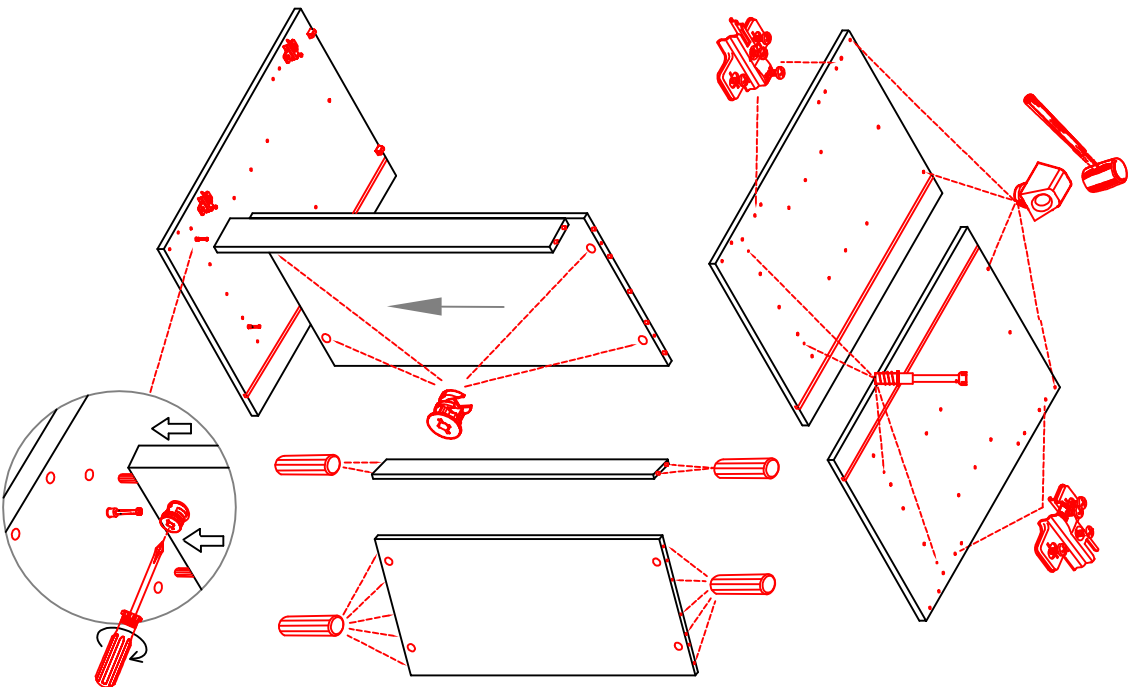
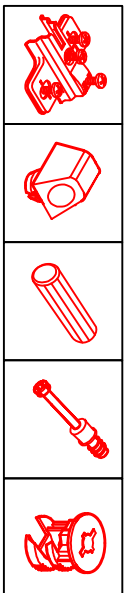


# DSPU 100 Blocktype

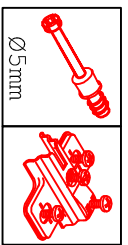
## Varianto

Montageanleitung / Notice de montage / Assembly instruction

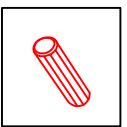
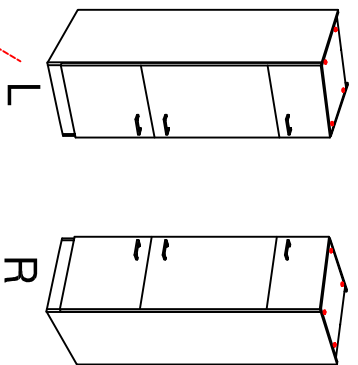


# GIT 60 Variante

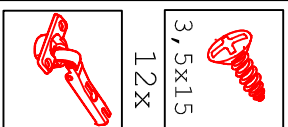
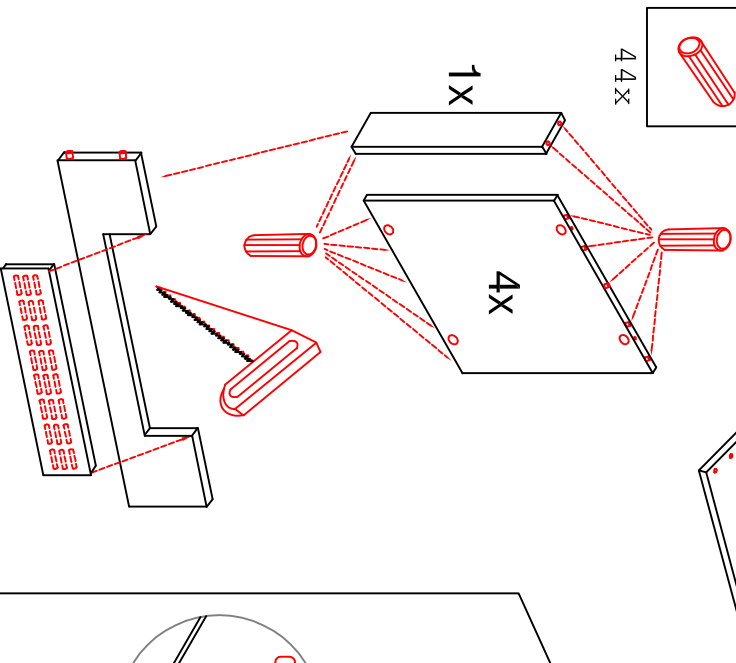
Montageanleitung / Notice de montage / Assembly Instruction



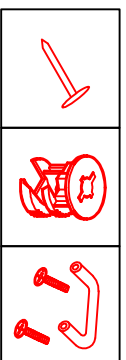
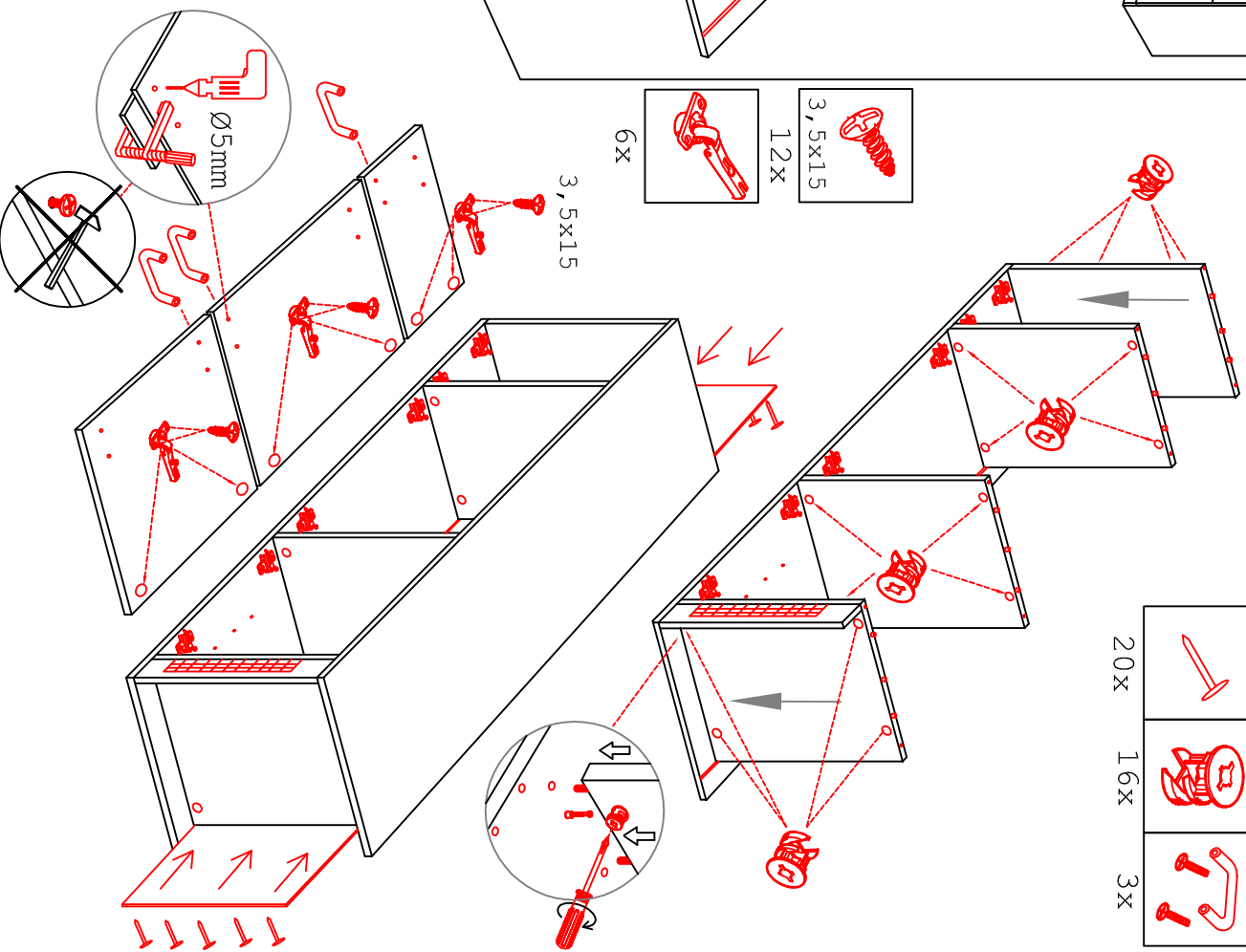
16x Ø5mm  
6x



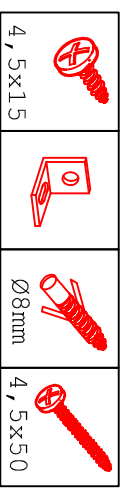
44x



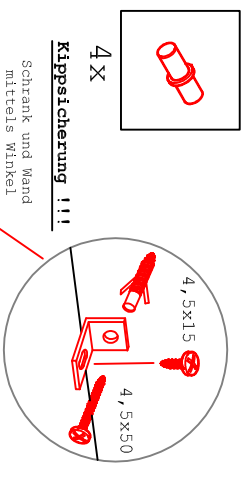
12x 3,5x15  
6x



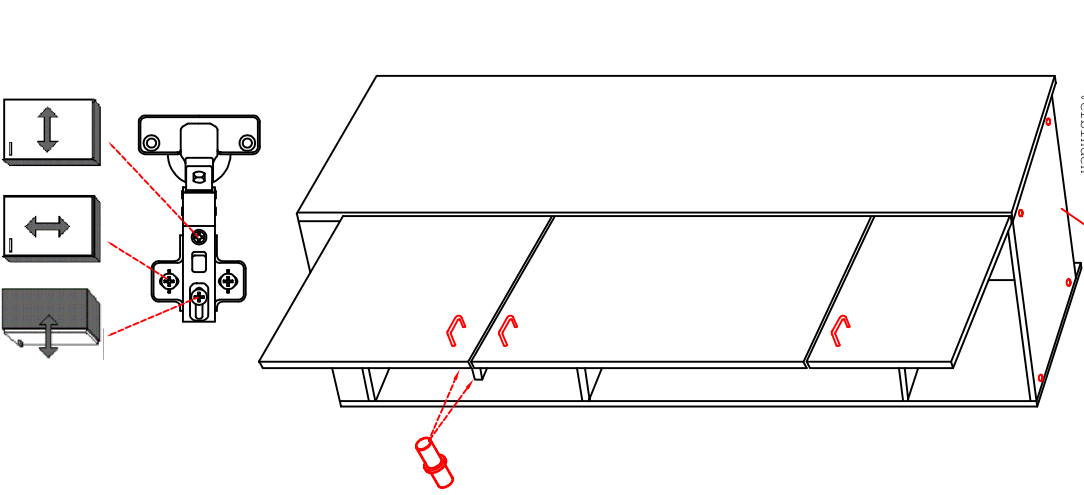
20x 16x 3x



1x 4,5x15  
1x  
1x Ø8mm  
1x 4,5x50



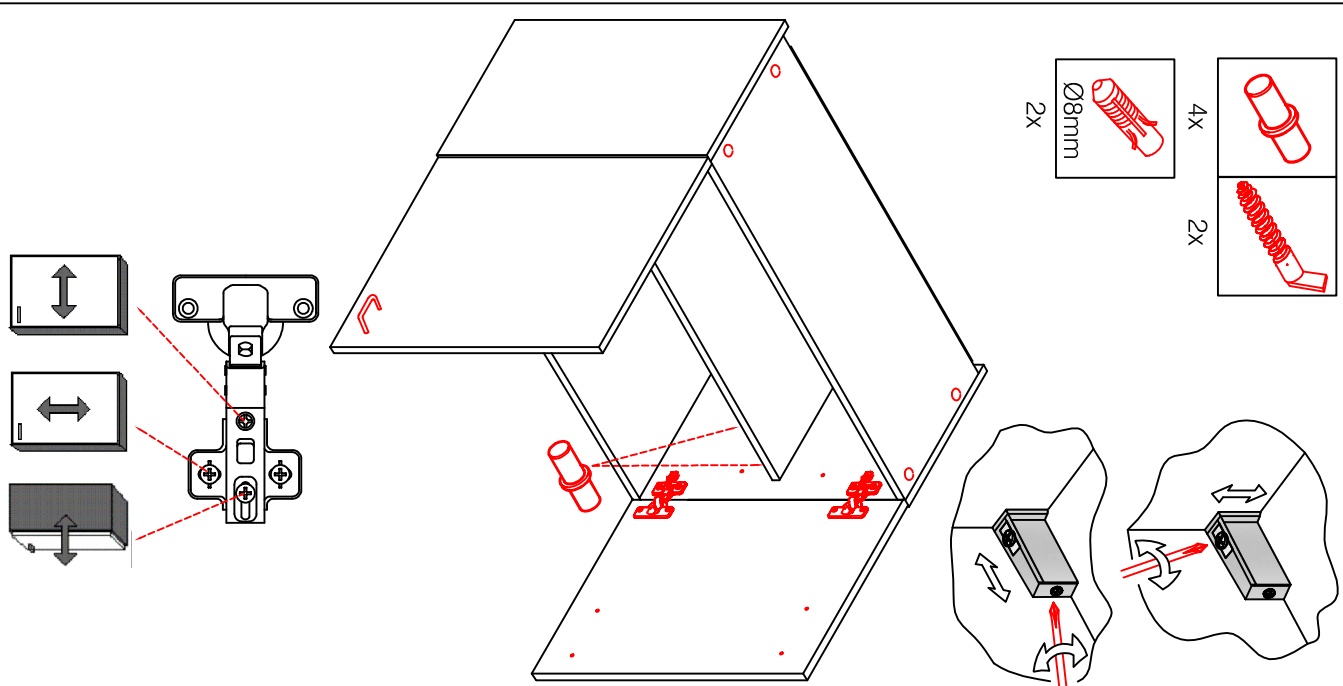
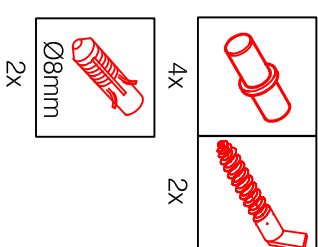
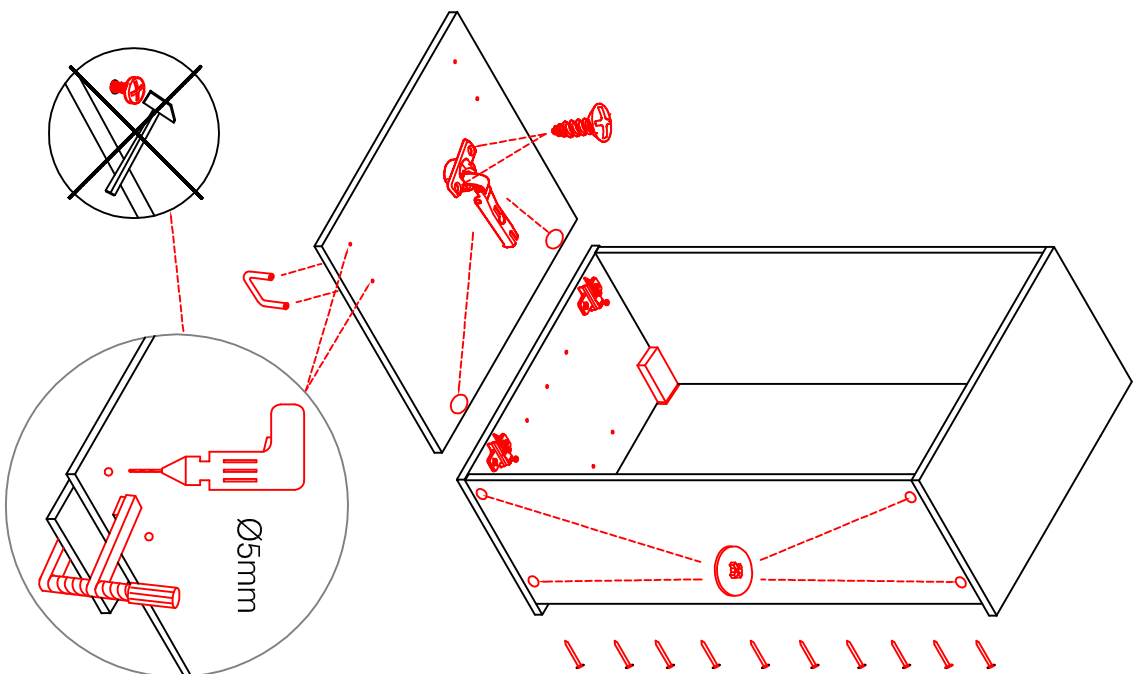
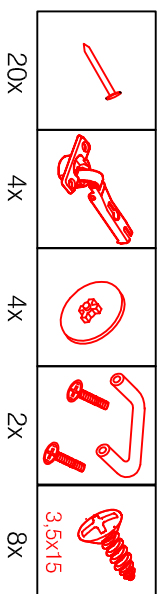
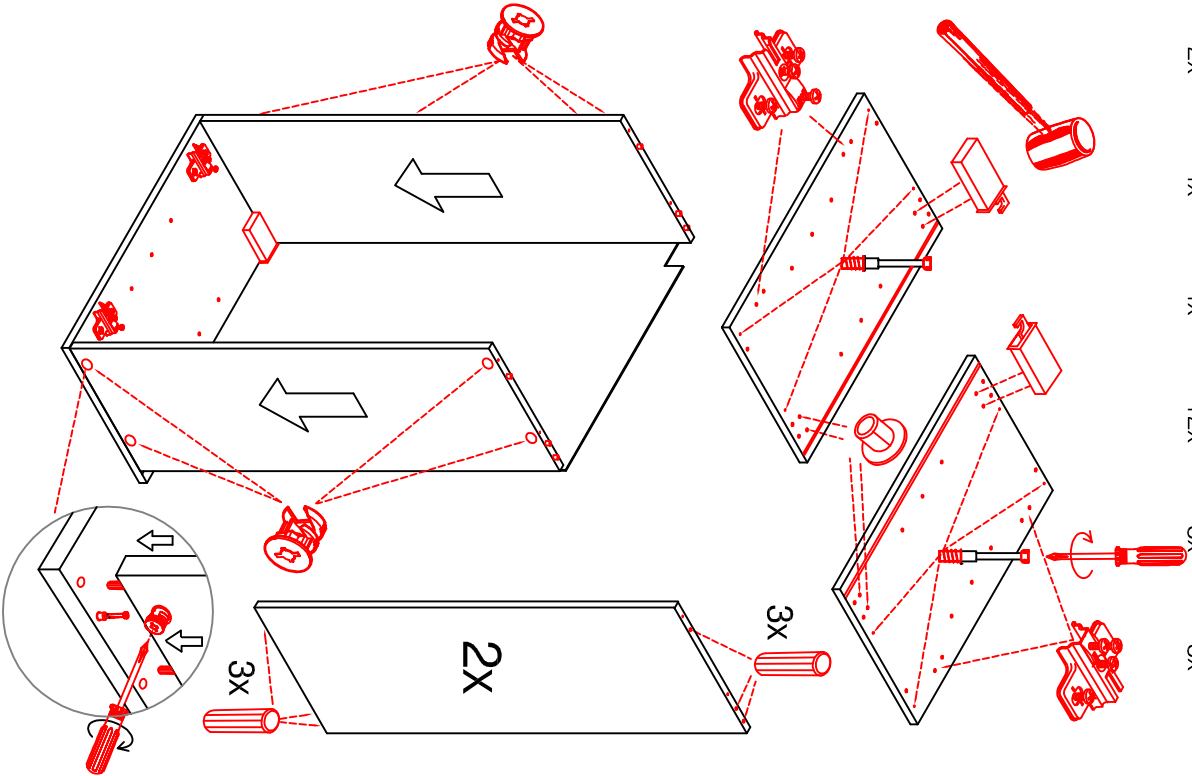
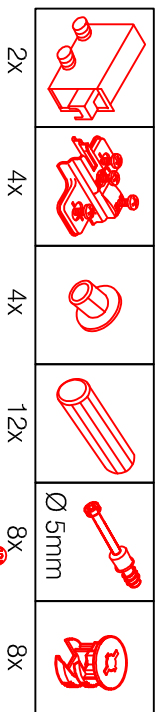
**Kippsicherung !!!**  
Schränk und Mandel  
mittels Winkel  
verbinden



# H 80 / H 100 / HG 100 / HGH 100

## Varianto

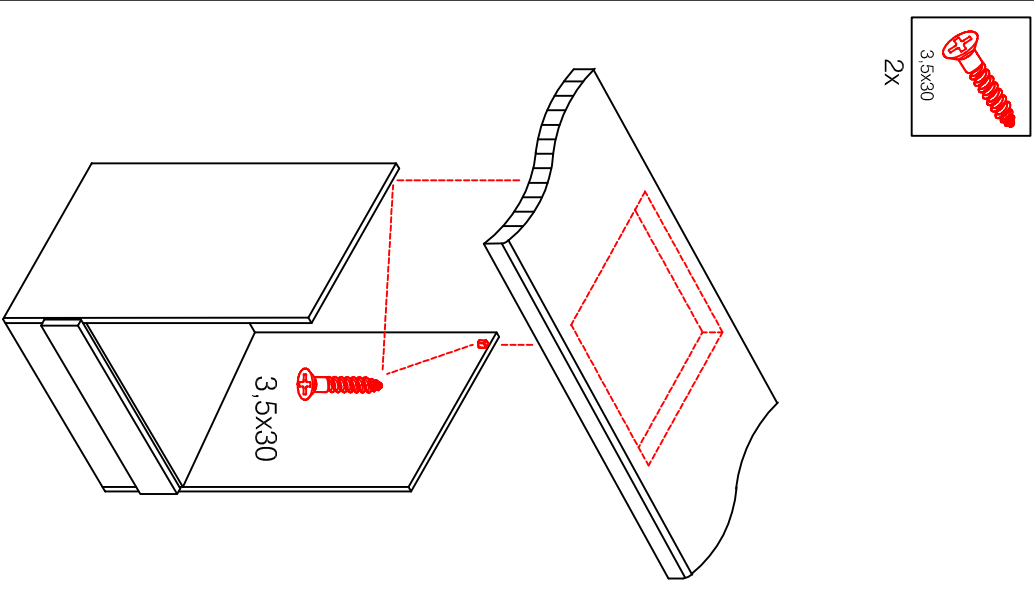
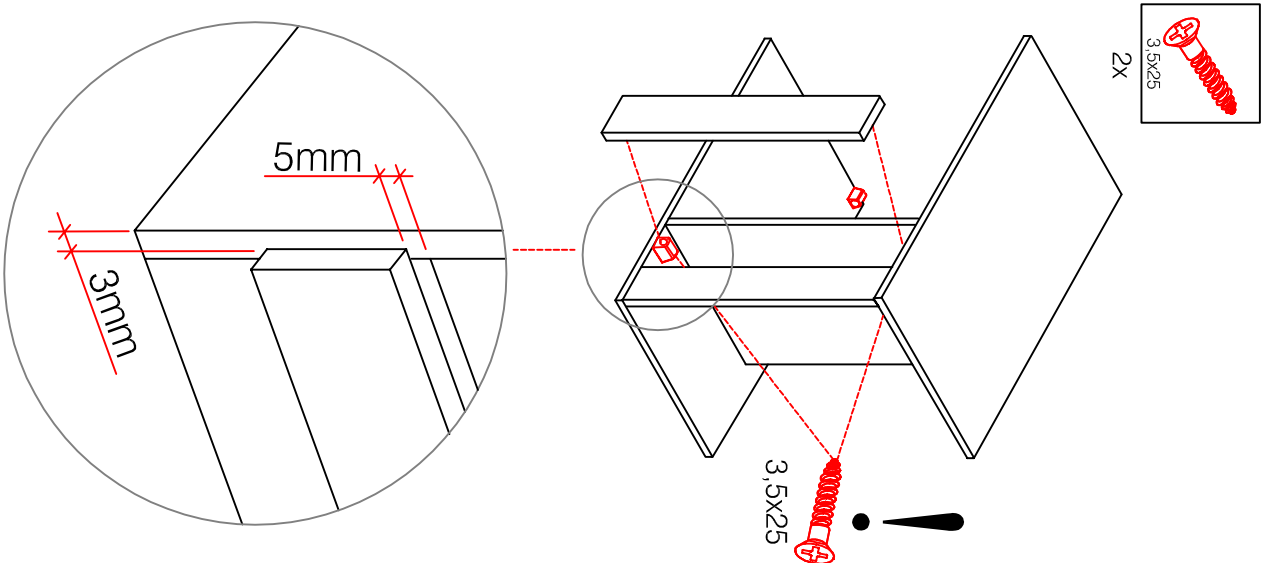
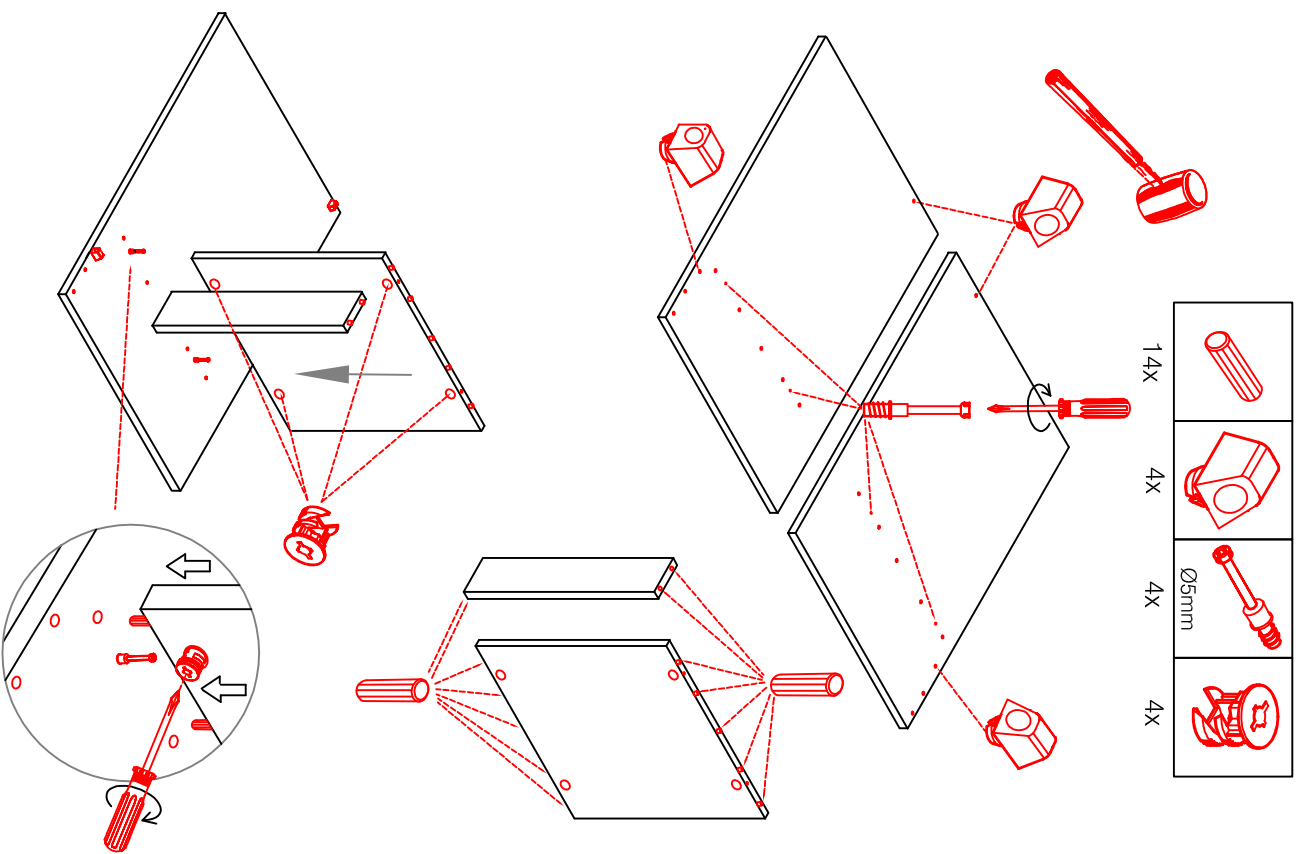
Montageanleitung / Notice de montage / Assembly instruction



# HU 60 Blocktype

## Varianto

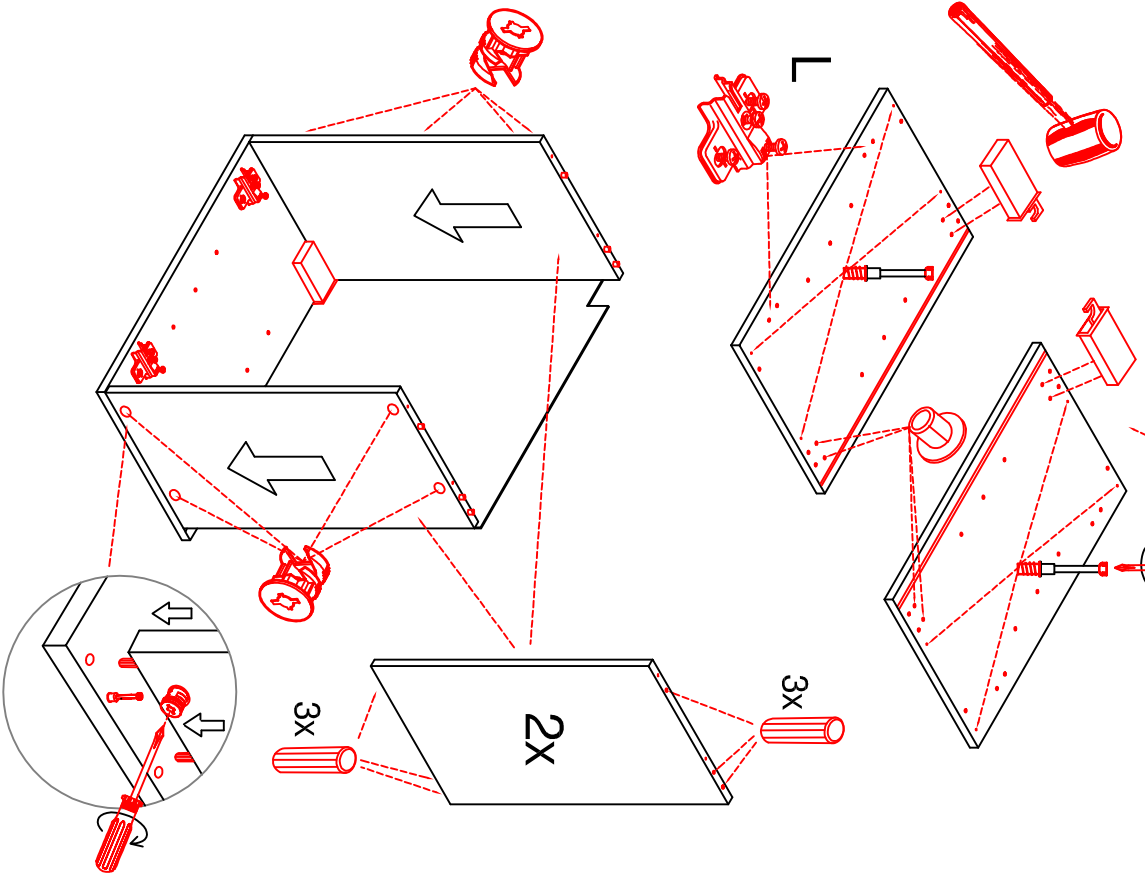
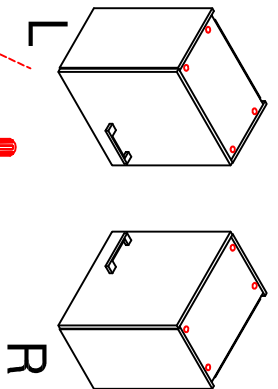
Montageanleitung / Notice de montage / Assembly instruction



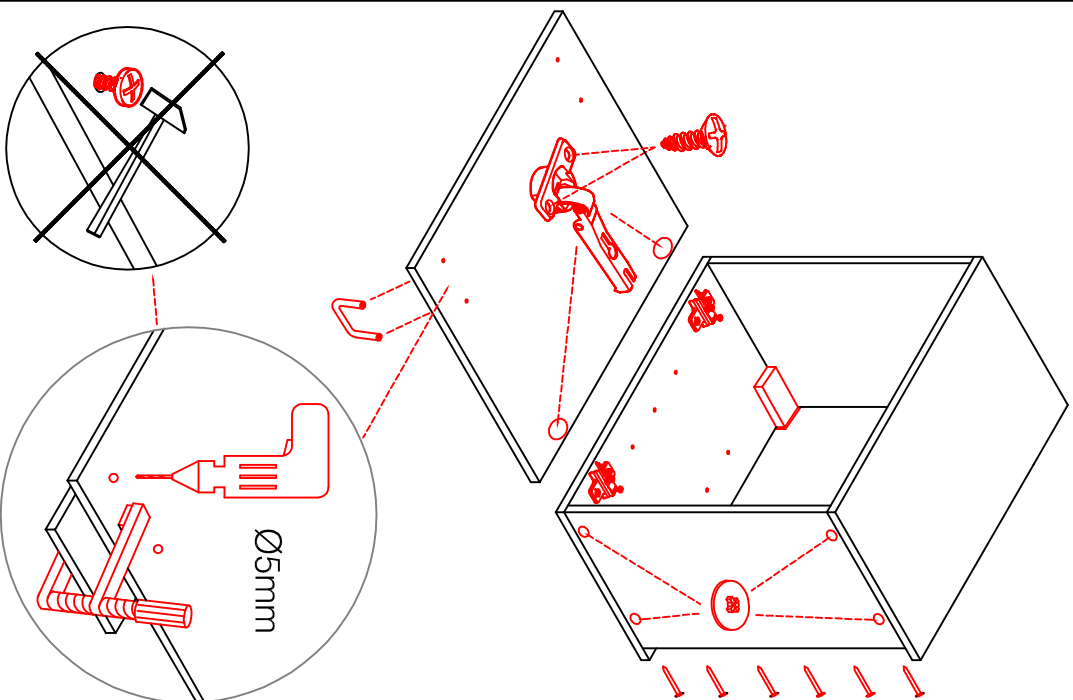
**H 30 / H 40 / H 50 / H 60 / KH 60-32 / HG 50 / HGH 50 / H 50-89 / H 60-89**

**Variante** Montageanleitung / Notice de montage / Assembly instruction

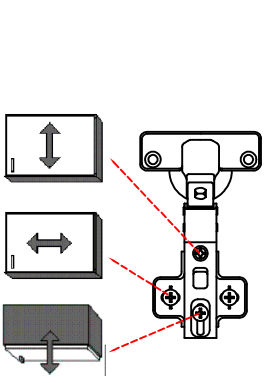
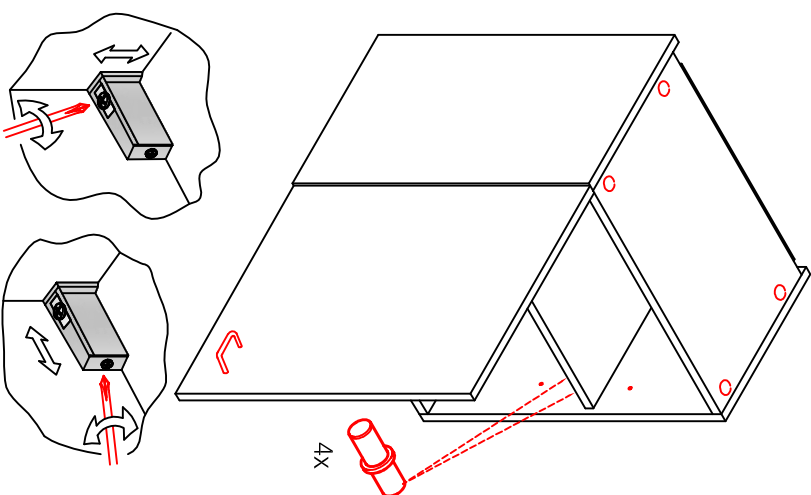
2x	2x	4x
8x	8x	12x
$\varnothing 5\text{mm}$		



4x	12x	2x	1x	4x
				3,5x15



8x	2x	2x
		Ø8mm



# US 50 B / 60 B Variante (Blocktype)

Montageanleitung / Notice de montage / Assembly instruction

