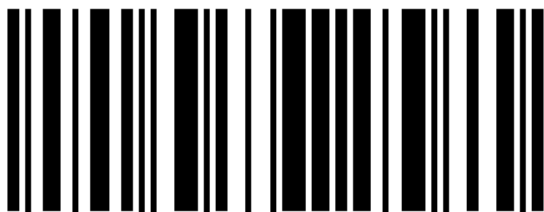
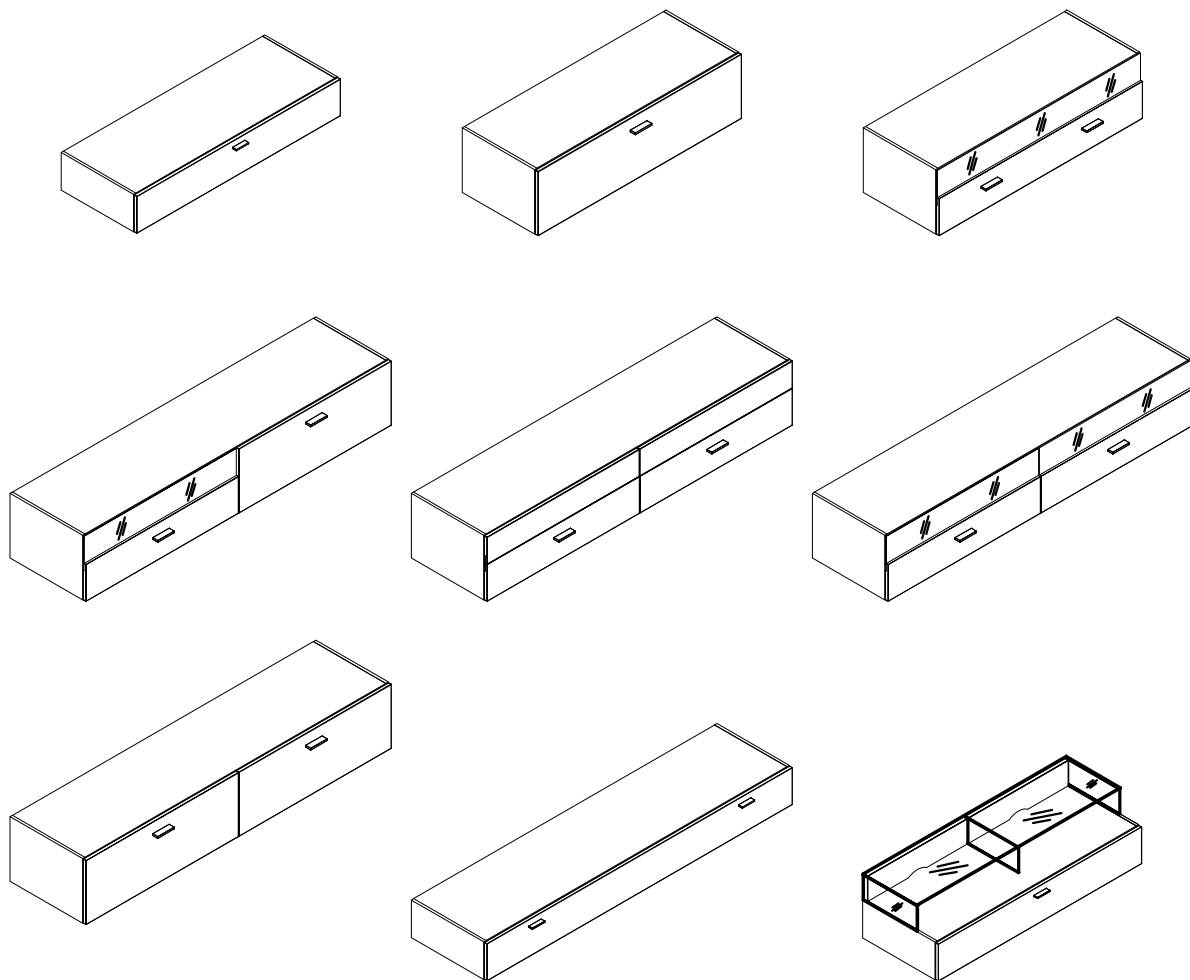


now! no.14
by hülsta

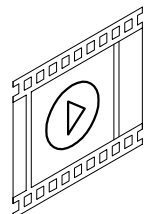
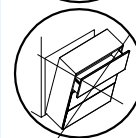
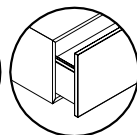
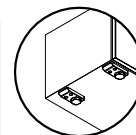


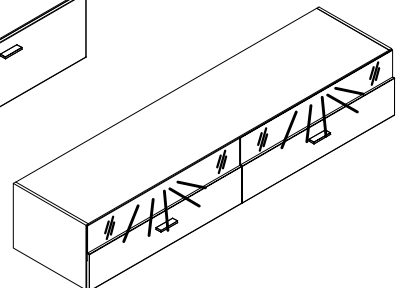
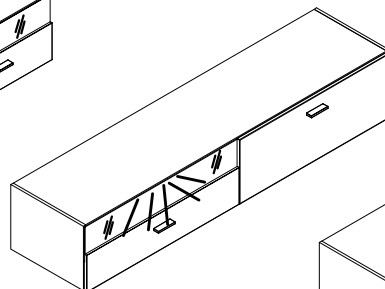
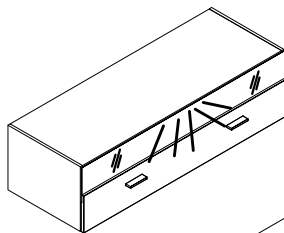
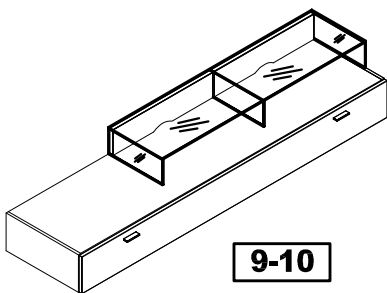
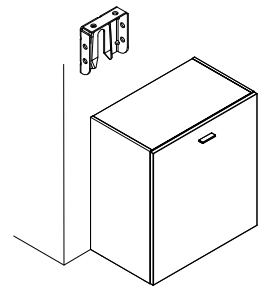
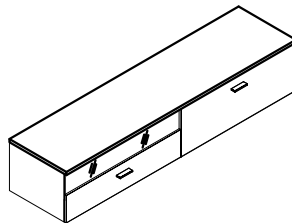
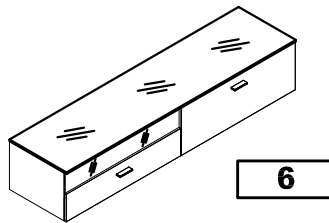
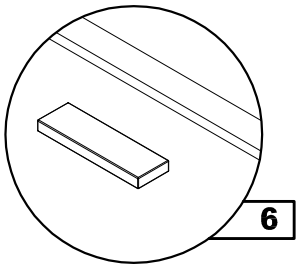
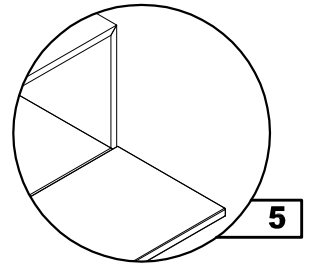
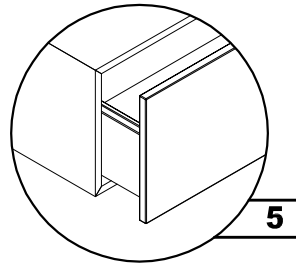
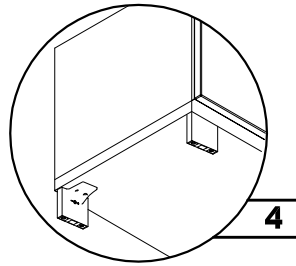
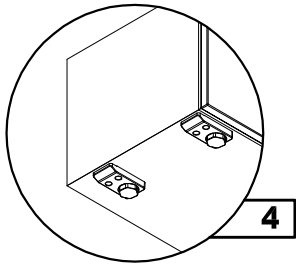
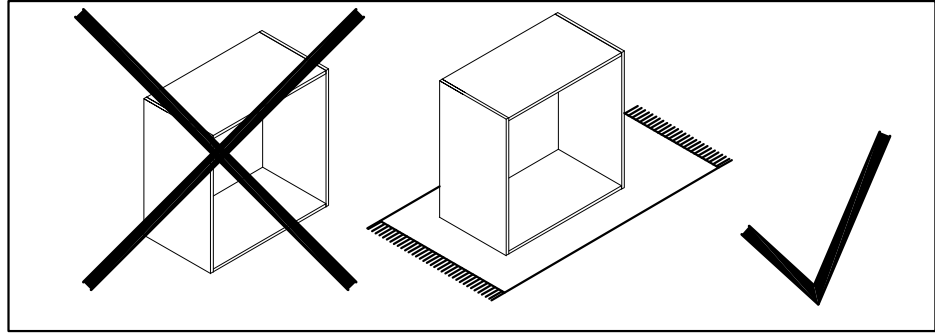
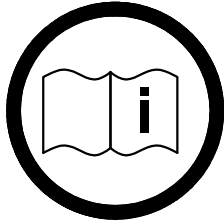
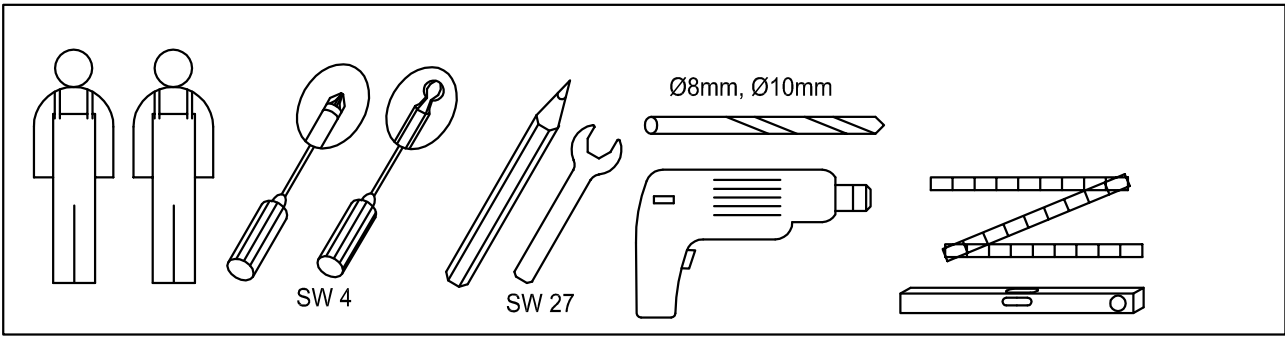
now 14


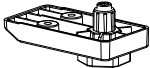



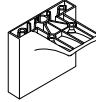
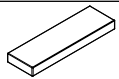
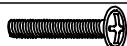



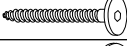




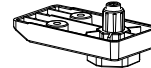



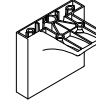
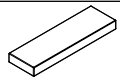
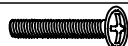



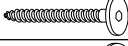
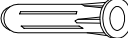
1793365


hülsta-werke · Karl-Hüls-Straße 1 · 48703 Stadtlonn
TEL +49 2563 86-0 · FAX +49 2563 86-1417
www.huelsta.com · 09 / 2018




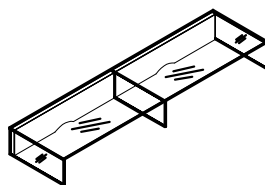
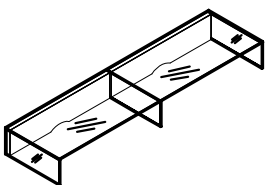


BB 2795		Mat. 1762883	
8x		4x10	
4x			
SET 3400		Mat. H 51434000	
10x		5x100	
10x		5x20	
1x		SW 4	
5x			
BB 2334		Mat. 1556237	
1x			
2x		4x27	
2x		4x38	
BB 1904		Mat. 1367237	
8x		Ø 19mm	
BB 1905		Mat. 1367238	
4x		4x28	
BB 2584		Mat. 1617943	
2x		6,3x90	
2x		Ø10 mm	

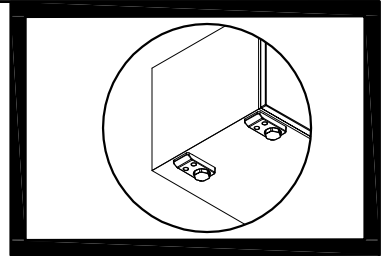
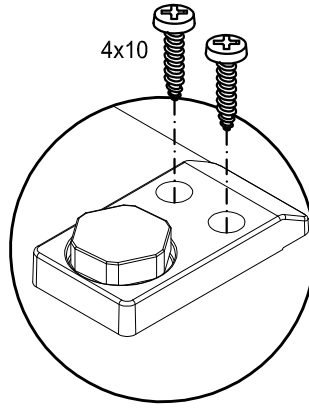
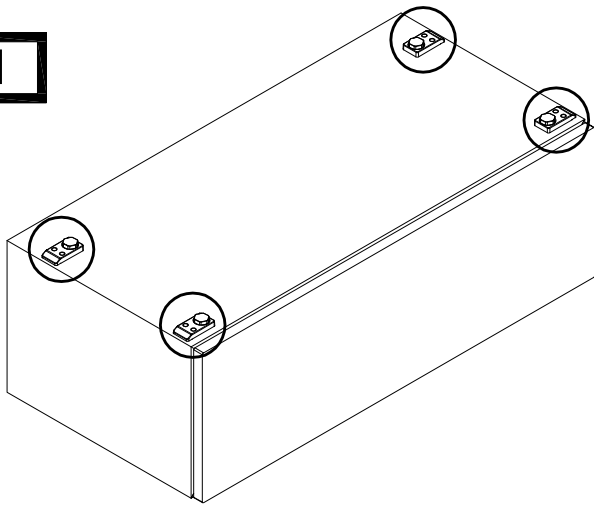
BB 2795		Mat. 1762883	
8x		4x10	
4x			
SET 3400		Mat. H 51434000	
10x		5x100	
10x		5x20	
1x		SW 4	
5x			
BB 2334		Mat. 1556237	
1x			
2x		4x27	
2x		4x38	
BB 1904		Mat. 1367237	
8x		Ø 19mm	
BB 1905		Mat. 1367238	
4x		4x28	
BB 2584		Mat. 1617943	
2x		6,3x90	
2x		Ø10 mm	

BB 1903		Mat. 1367236	
12x		5x20	

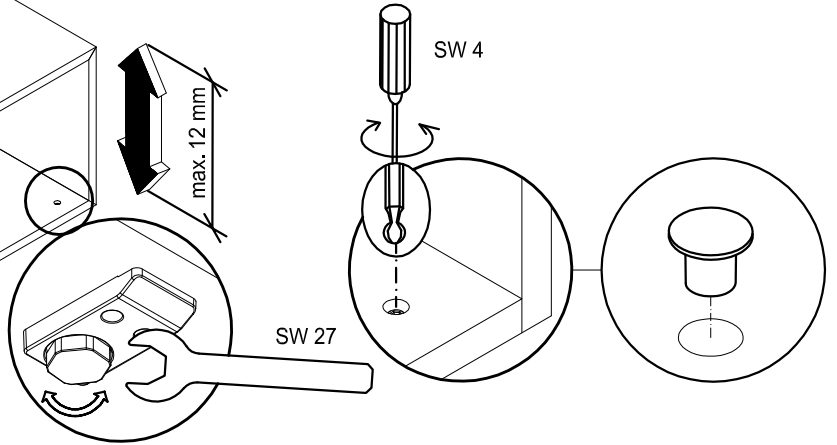
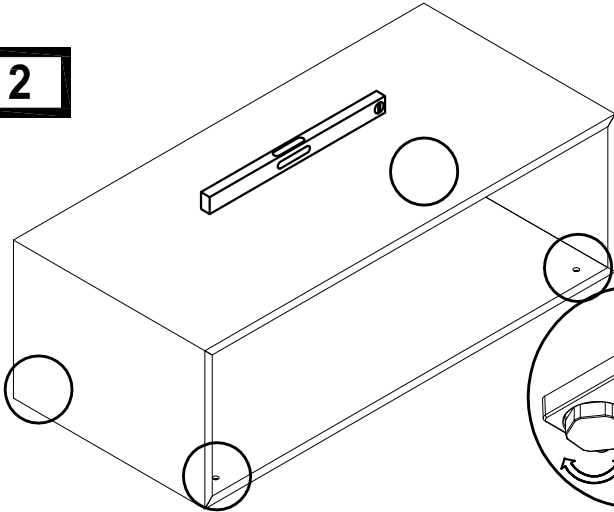
BB 1903		Mat. 1367236	
12x		5x20	



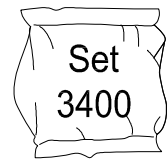
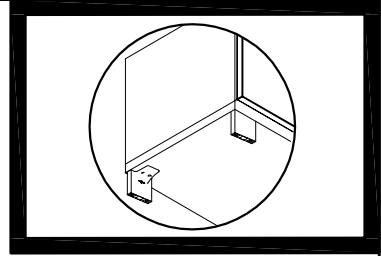
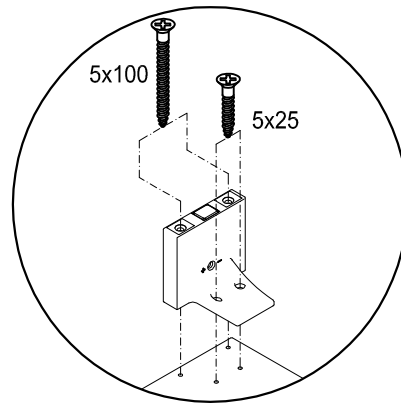
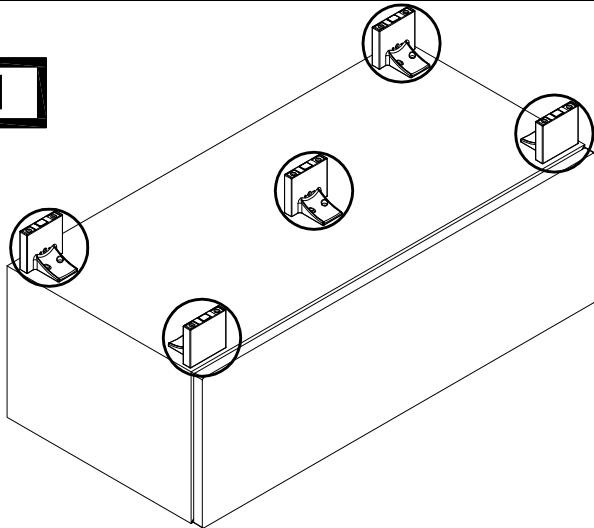
1



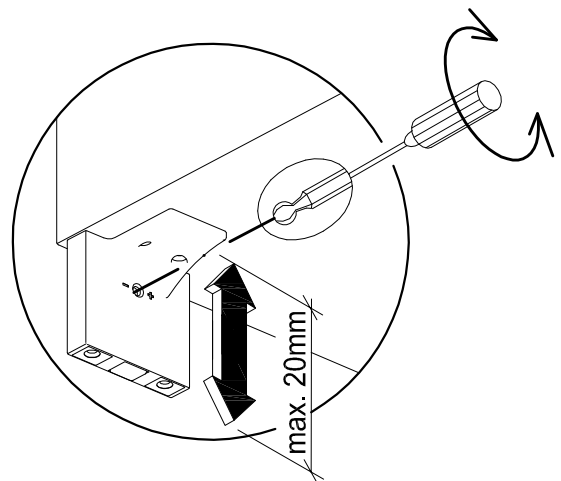
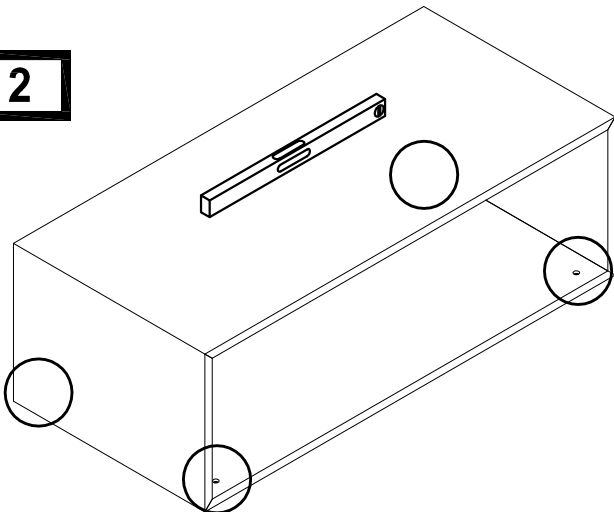
2



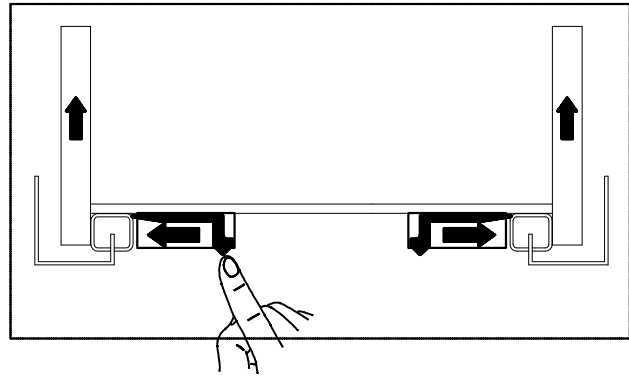
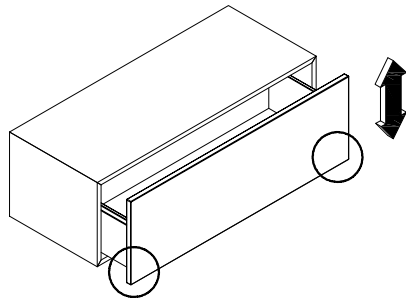
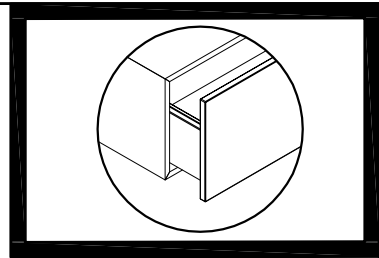
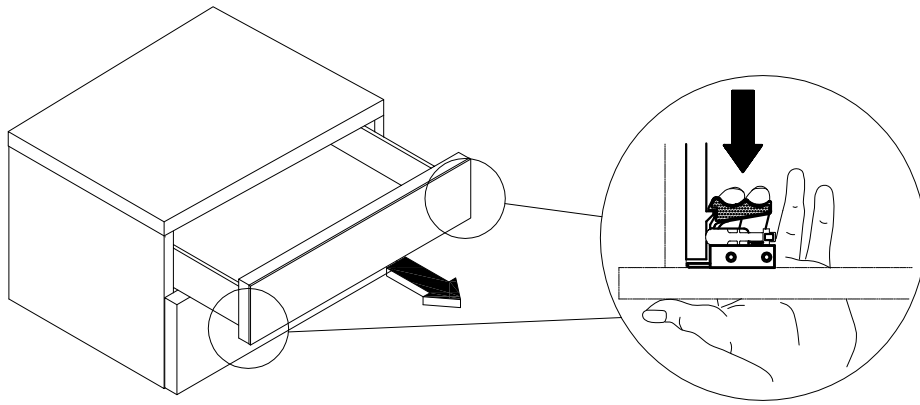
1



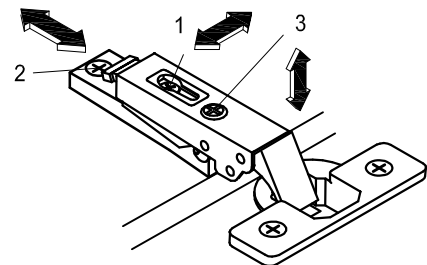
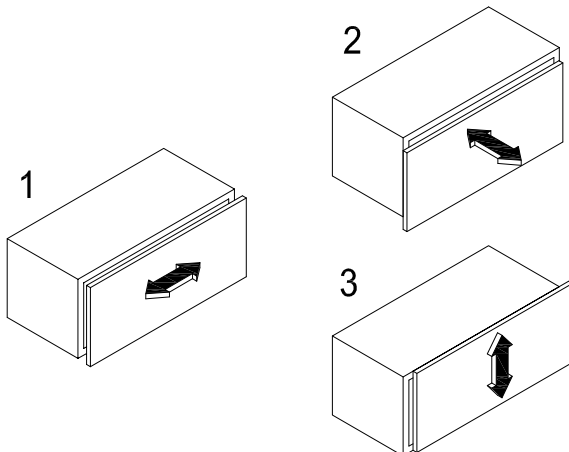
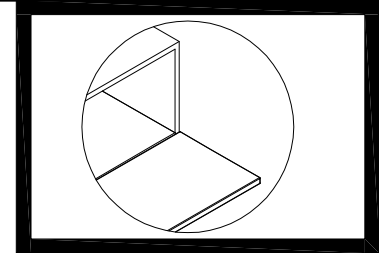
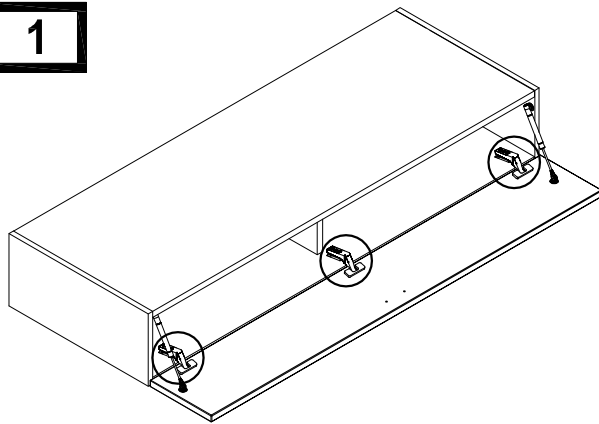
2



1



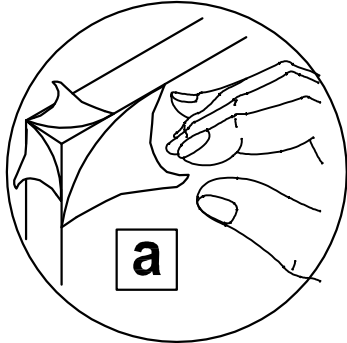
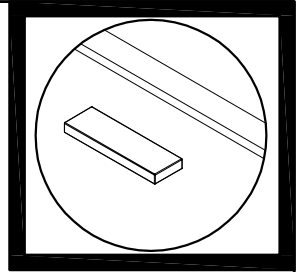
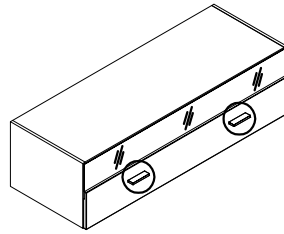
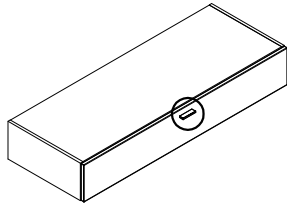
1



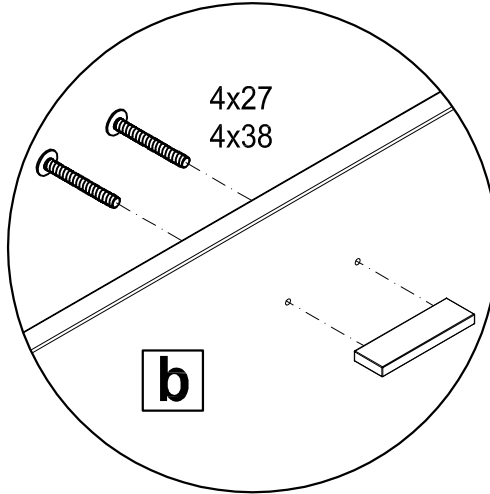
1



BB 2334



a



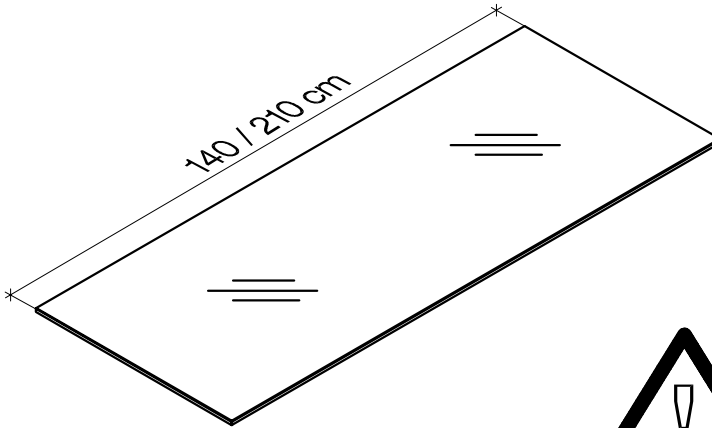
4x27
4x38

b

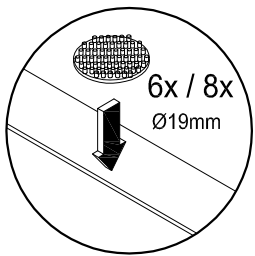
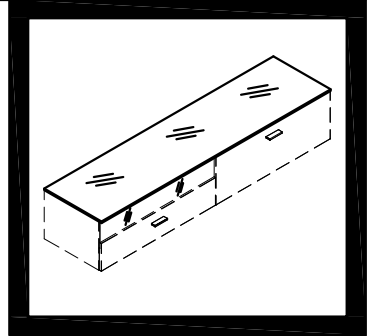
1



BB 1904

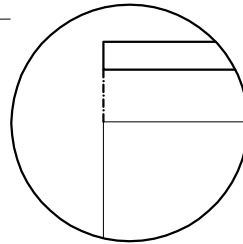


140 / 210 cm

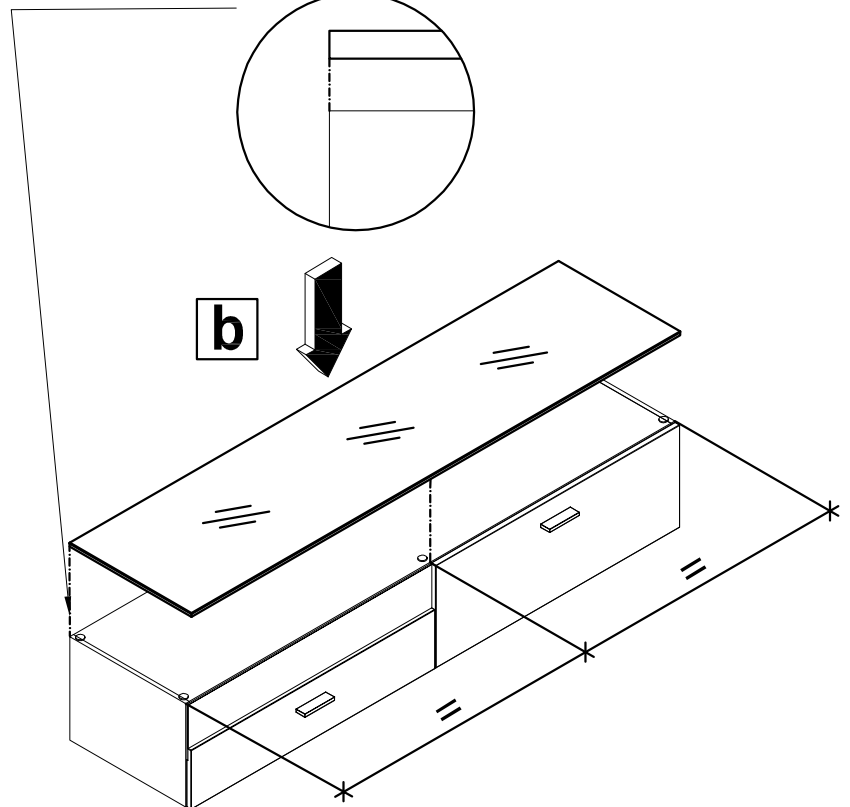
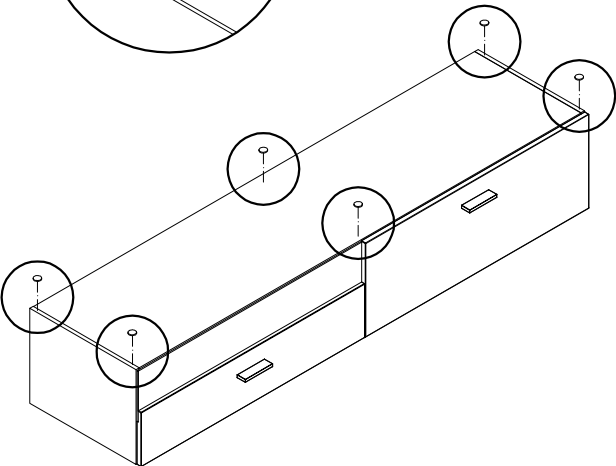
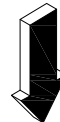


6x / 8x
Ø19mm

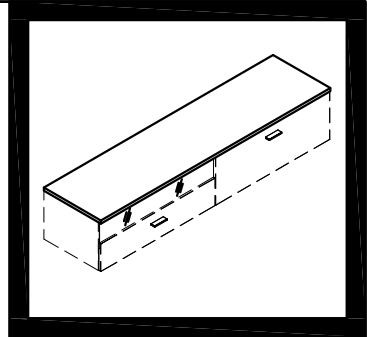
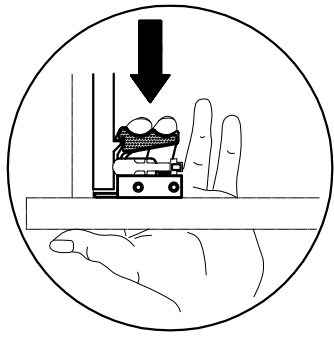
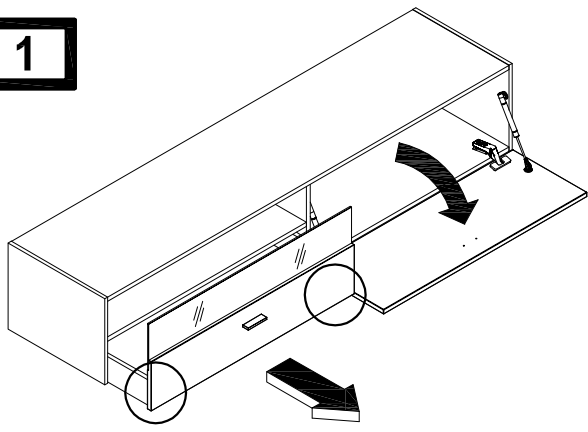
a



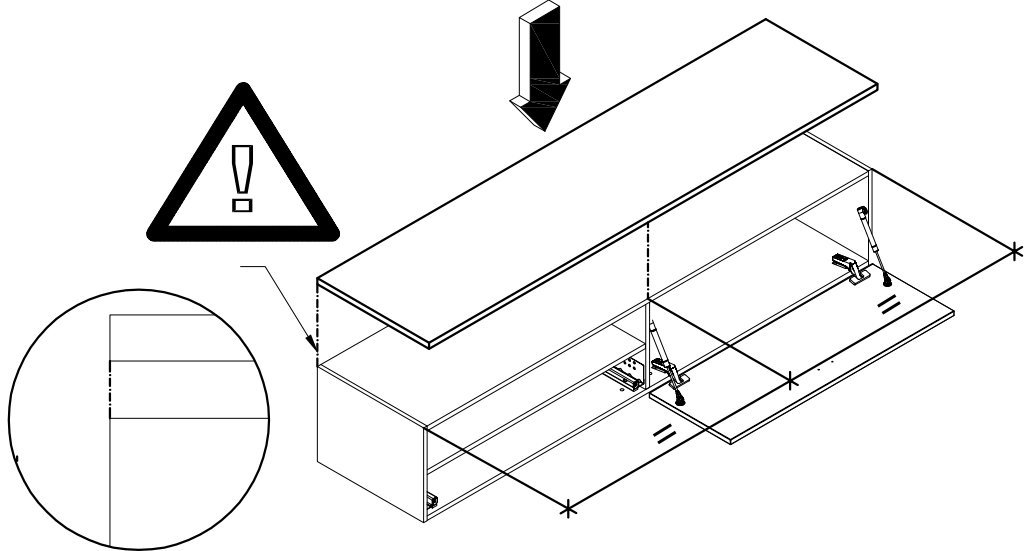
b



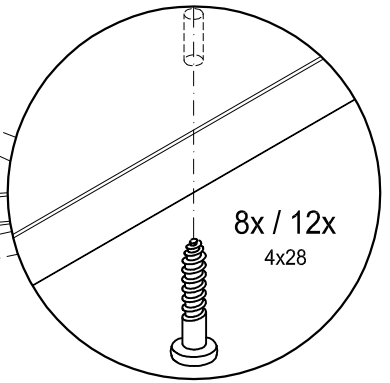
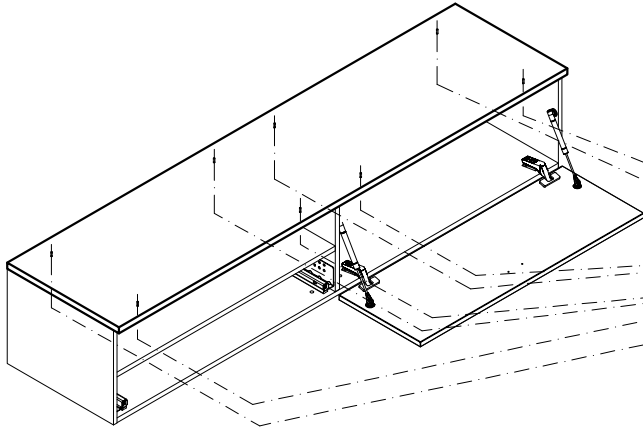
1



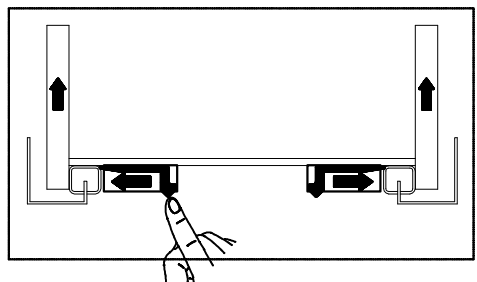
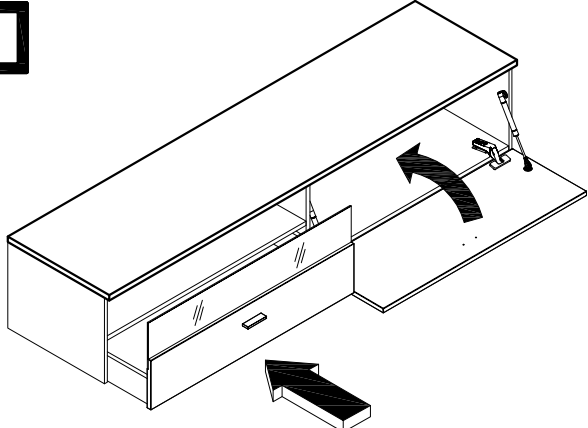
2



3

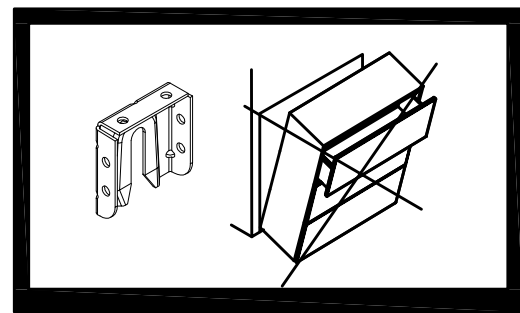
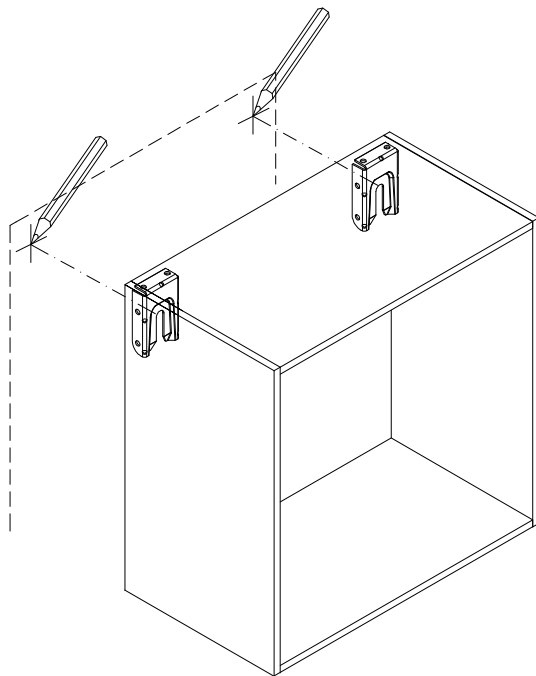


4



1

BB 2584

**Kippsicherung**

Achtung! Die Wandbeschaffenheit ist vor der Montage unbedingt zu prüfen. Verwendung von Dübeln bei Beton und/oder festem Mauerwerk. Bei abweichender Beschaffenheit (z.B. Rahmenbauweise mit Gipskartonplatten, Leichtbausteinen etc.) ist eine andere, der Belastung angemessene Befestigung bauseits vorzunehmen. Beachten Sie, dass In dem Befestigungsbereich keine Elektro-Installationszonen und keine Ver- oder Entsorgungsleitungen vorhanden sein dürfen. Prüfen Sie mit einem geeigneten Leitungssuchgerät. Beachten Sie, dass Kunststoffrohre nicht dedektiert werden.

Anti-tilt device

Please note! Please be sure to test the soundness of walls beforehand. Use plugs for concrete and solid walls. Use a different method that is capable of withstanding the load for lighter types of walls (e.g. framed gypsum plaster board, light brickwork, etc.). Please note that there must not be any electrical installations nor any electrical connections or leads of any kind in the assembly area. Please ensure this is so by testing the area with a suitable electrical leads search device. Please also note that plastic tubing will not be detected.

Protection contre le basculement

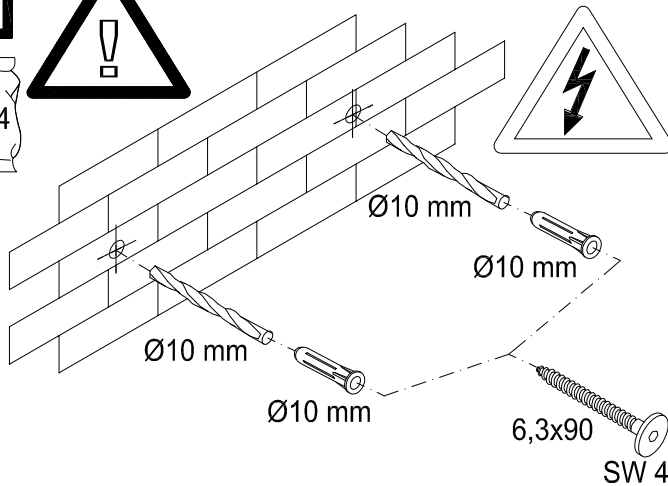
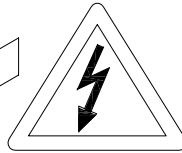
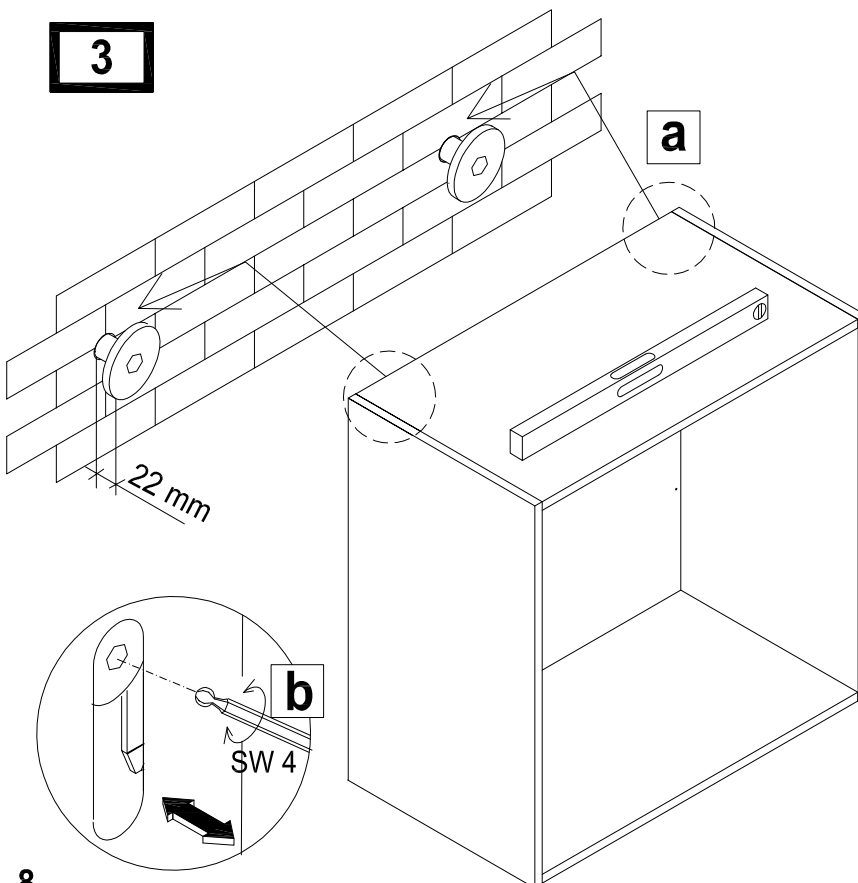
Attention! La composition du mur doit absolument être contrôlée. Utilisation de chevilles pour le béton et/ou la maçonnerie dure. Pour les autres types de construction (cloisons en placoplâtre, maçonnerie légère, etc...), il faut prévoir un autre mode de fixation en rapport avec la charge. Veuillez contrôler l'absence d'installations électriques et de conduits dans le secteur de la fixation à l'aide d'un appareil. Veuillez noter que les tubes en matière synthétiques ne sont pas détectés.

Omkiepbeveiliging

Attentie! Controleer, alvorens te beginnen, altijd de aard en de kwaliteit van de muur, waaraan gemonteerd moet worden. Gebruik voor de bevestiging aan beton en schoon metselwerk de door hülsta meegeleverde standaard pluggen en passende schroeven. In geval van muren van een ander, lichter soort materiaal (bijv. gipsplaten op een raamwerk of lichte bouwstenen) moet een ander, aan het draagvermogen aangepast speciaal bevestigingsmateriaal gebruikt worden. N.B.! In het muurgedeelte waar gemonteerd moet worden, mogen zich geen elektro-installatiezones bevinden resp. mogen geen aan- of afvoerende leidingen (buisen) lopen. Dit kan gecontroleerd worden met speciale daarvoor bestemde detectieapparatuur. N.B.! Kunststoffleidingen kunnen helaas niet worden gedetecteerd.

2

BB 2584

**3**

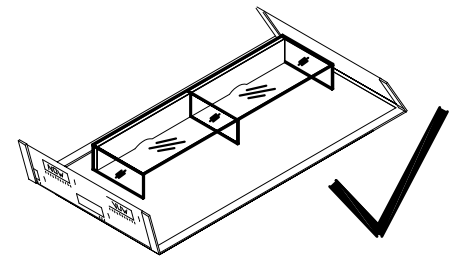
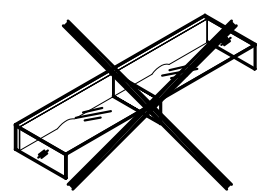
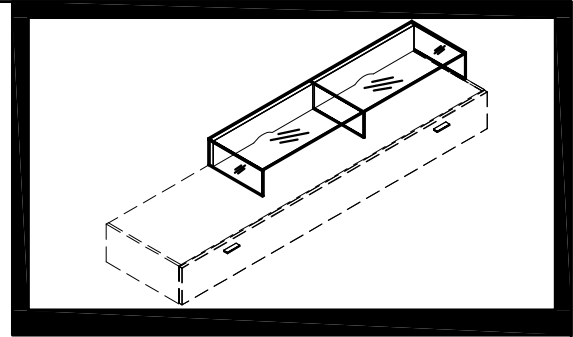
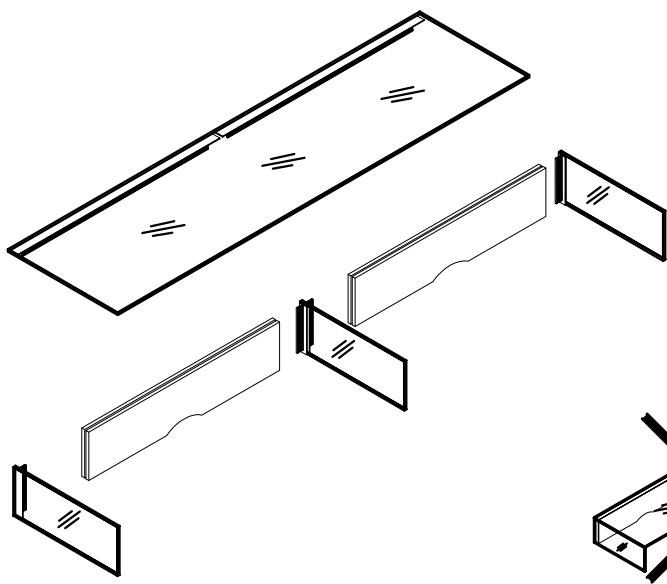
Устройство, препятствующее опрокидыванию

Пожалуйста, обратите внимание! Не забудьте проверить надежность стен заранее. Используйте заглушки для бетонных и монолитных стен. Используйте другой метод, который способен выдерживать нагрузку для более легких типов стен (например, для гипсокартона, и для легкой кирпичной кладки и т.д.). Обратите внимание, чтобы не было электрической проводки, различных проводов и ни каких электрических соединений в месте сборки. Пожалуйста, убедитесь, что это так, путем тестирования данной области подходящим поисковым устройством (тестером). Обратите внимание, что пластиковые трубки не обнаруживаются.

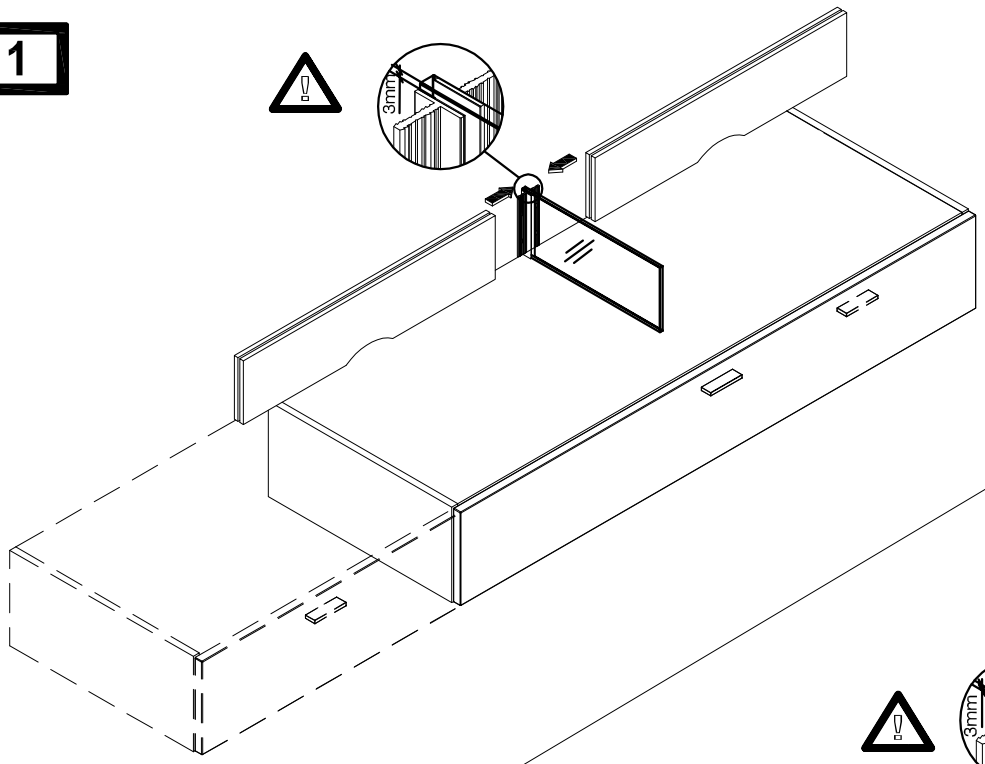
防傾斜装置

请注意! 请务必确保提前测试墙壁的稳固性。使用混凝土和实心墙壁插座。对于承重负荷较轻类型的墙壁(例如, 框架结构用石膏板, 轻质砖等), 使用不同的方法找到合理承重点。请注意, 在装配区不能有任何电气设施, 也不能有任何电气连接装置或任何类型的导引线。请确保(此注意事项)在装配区经由相应的电引搜索设备进行了搜索检测。同时请注意, 塑料管是无法被(此搜索设备)检测到的。

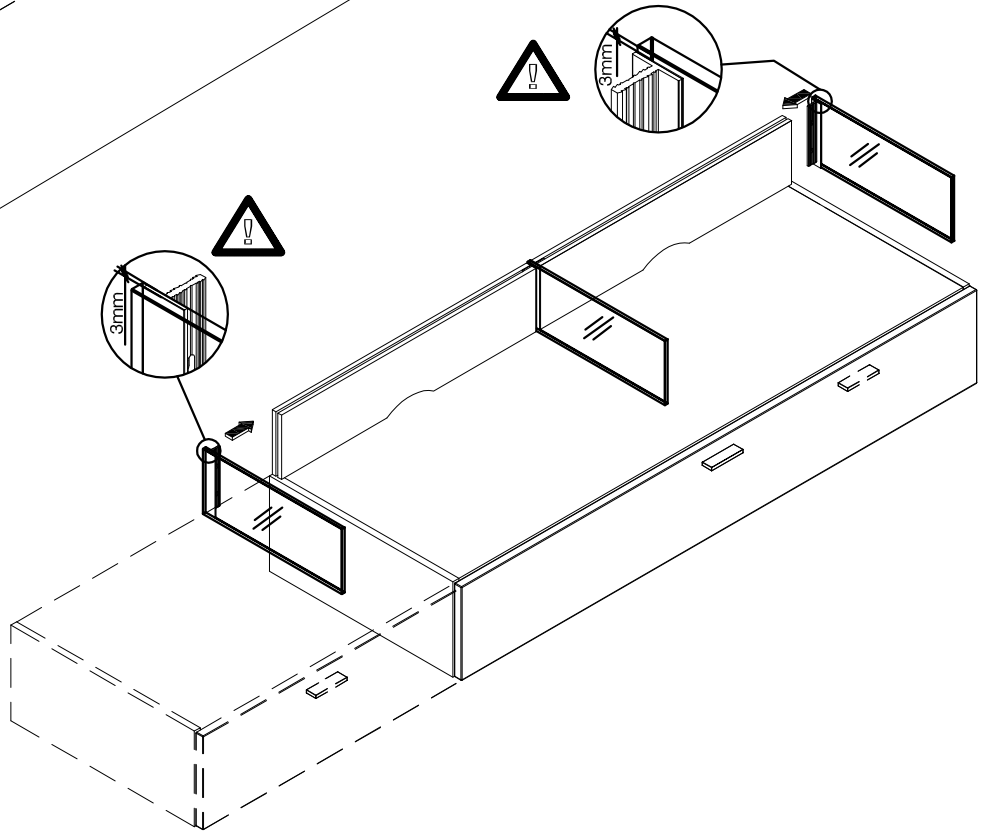
BB 1903



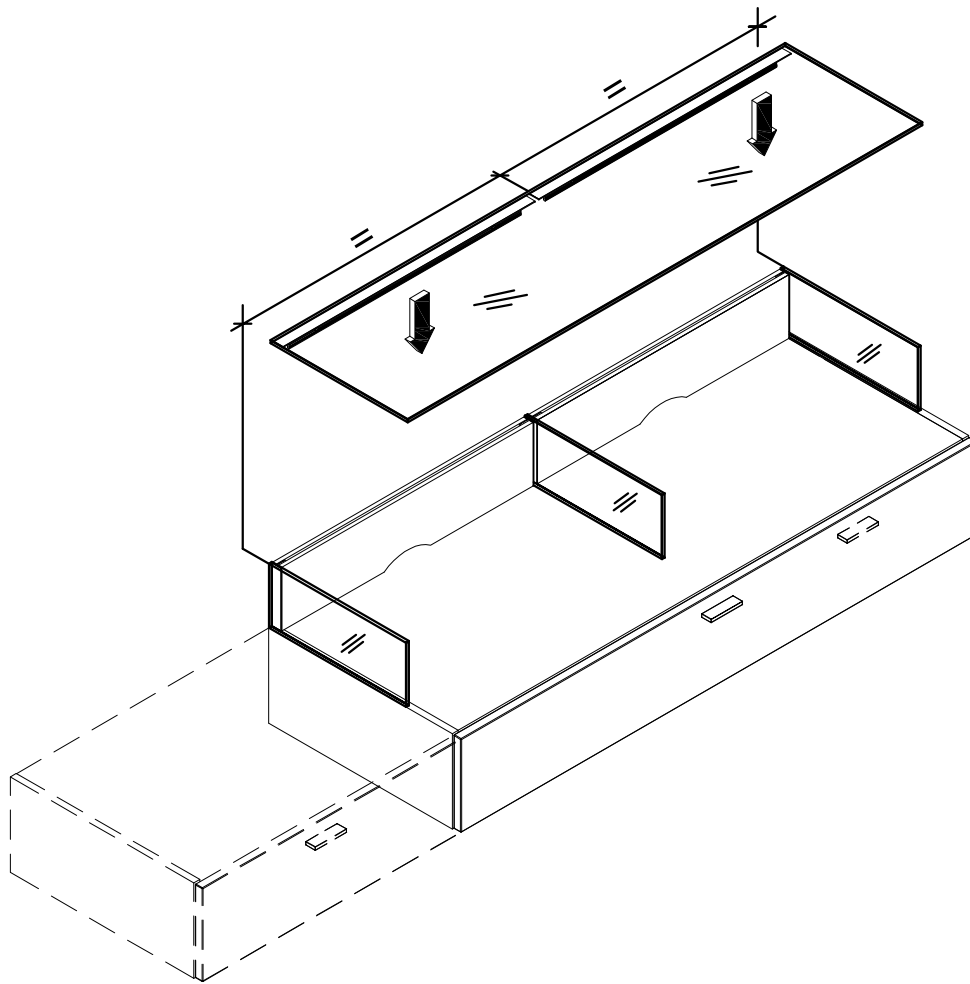
1



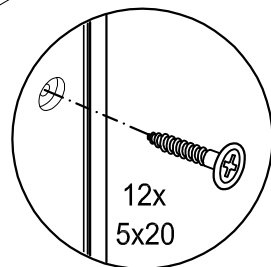
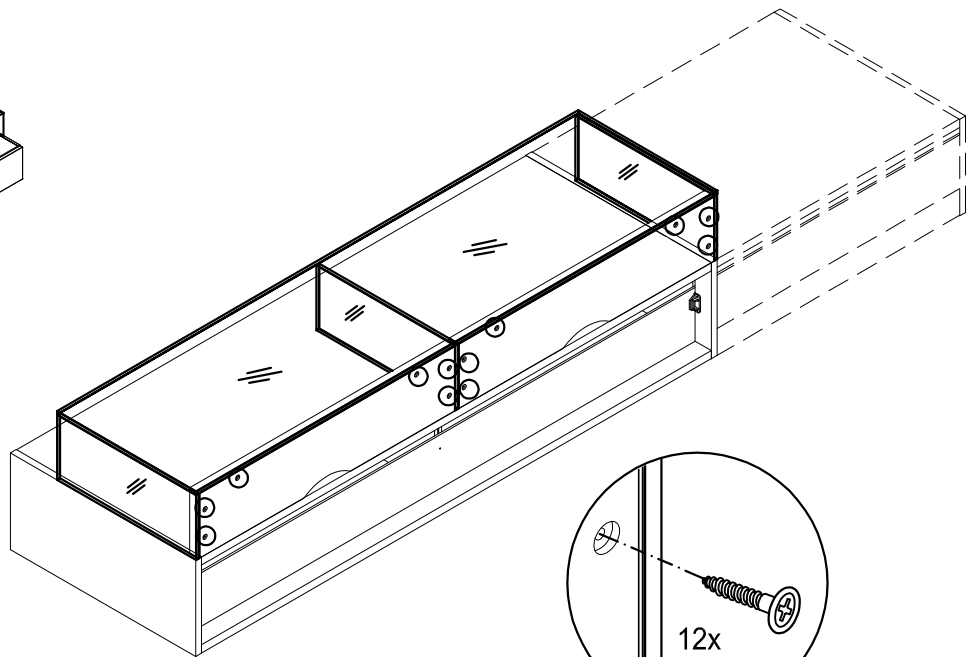
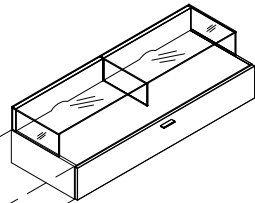
2

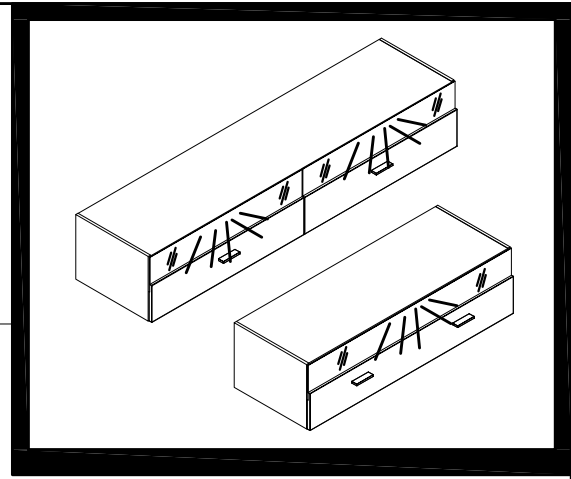
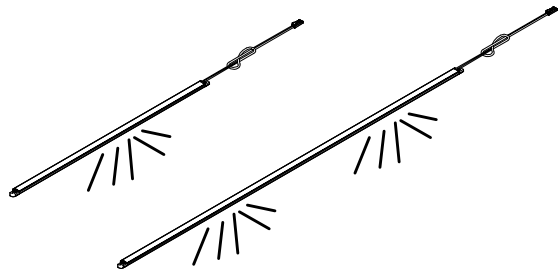


3

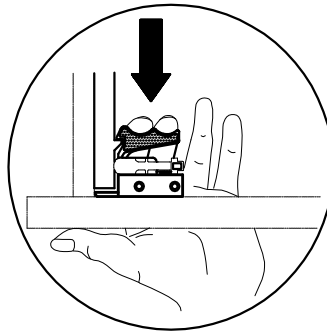
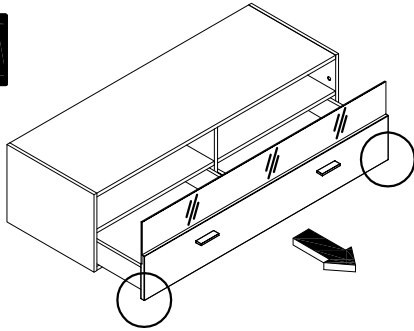


4

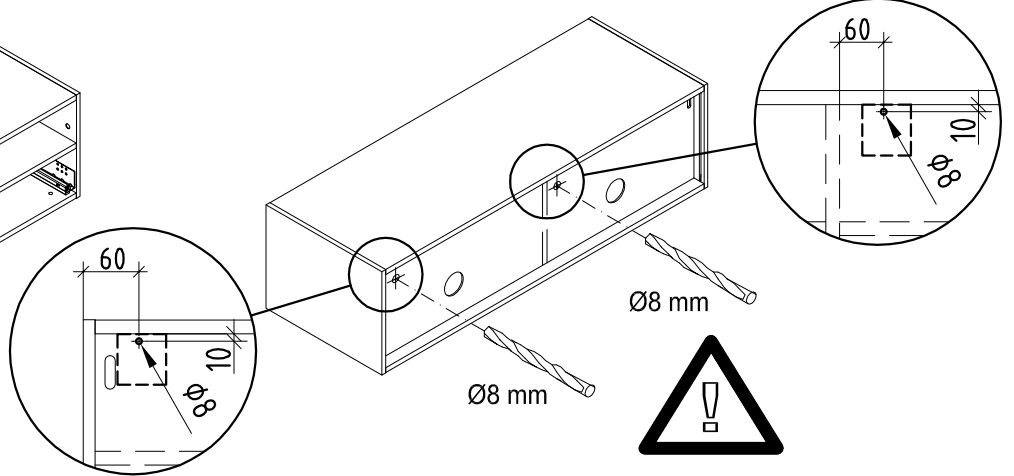
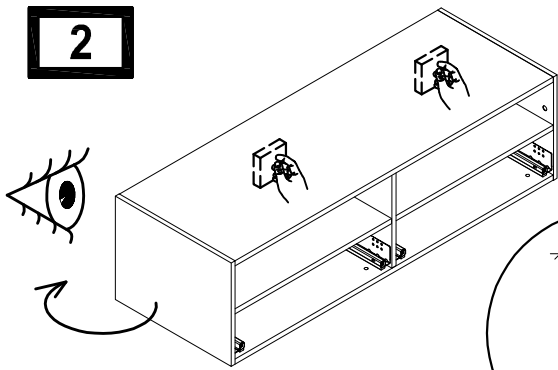




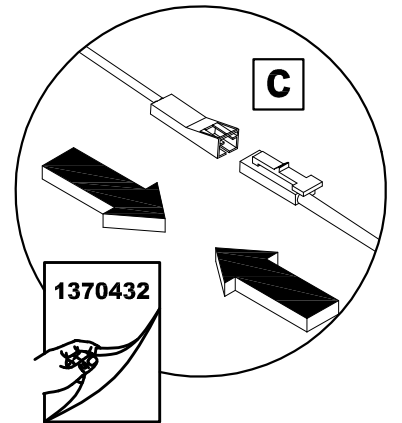
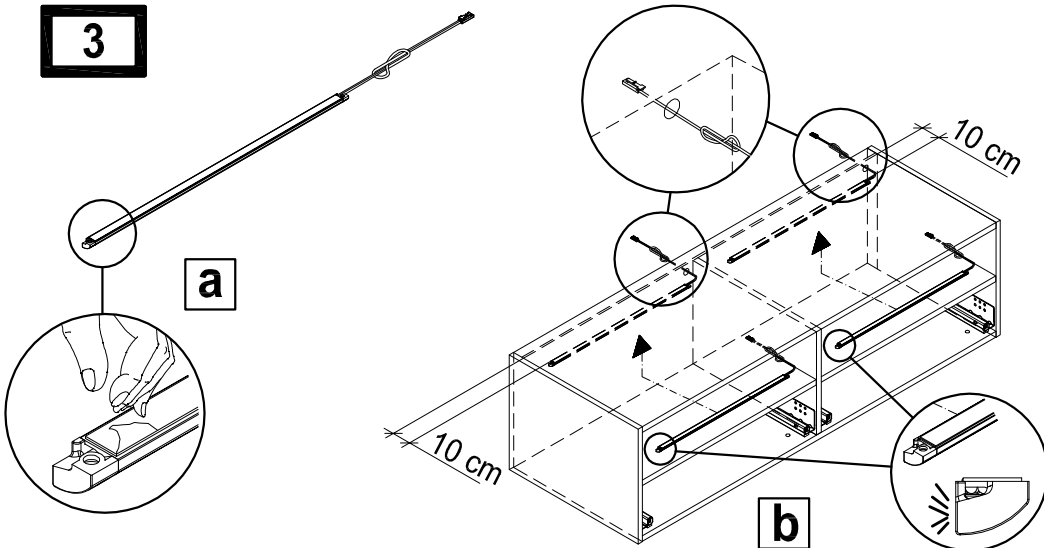
1



2



3



4

