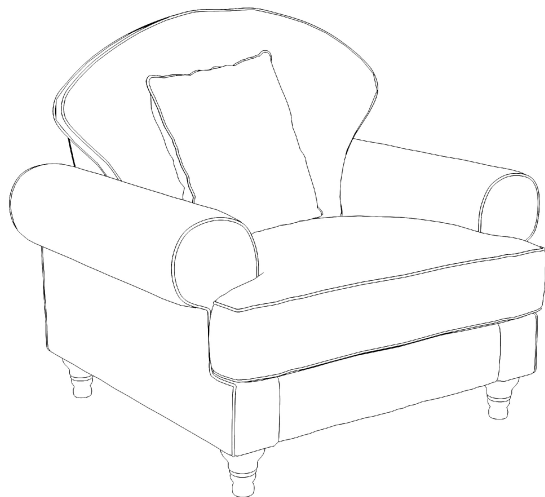


WESTMINSTER 1/ CARMEN 1

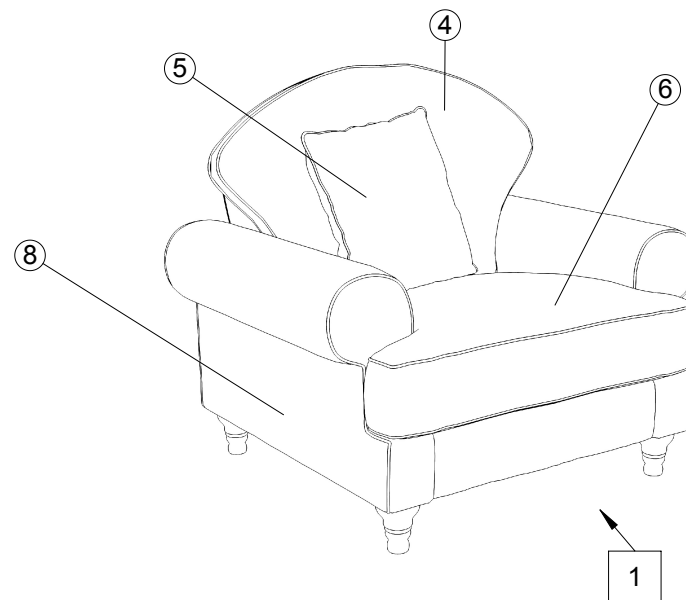
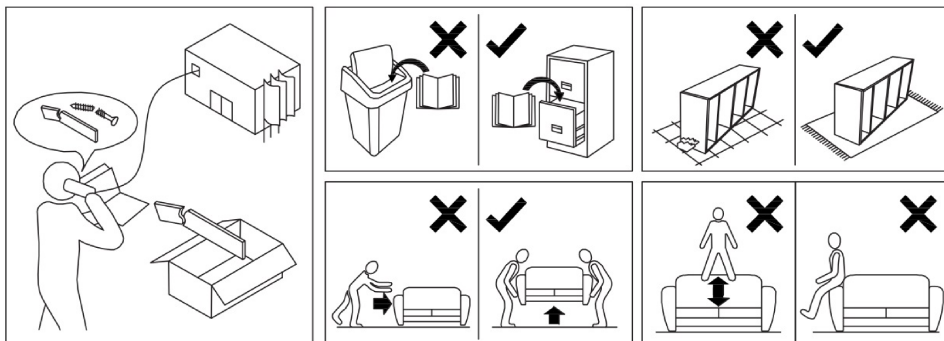


2023-07-05

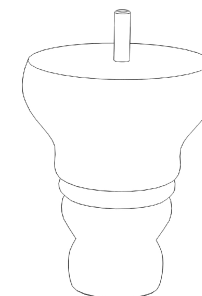


15 min.

- | | |
|-------------------------------|---------------------------|
| Ⓚ Montageanleitung | Ⓚ Assembly Instructions |
| Ⓚ Notice de montage | Ⓚ Istruzioni di montaggio |
| Ⓚ Handleiding voor de montage | Ⓚ Instrukcja montażu |
| Ⓚ Montážní návod | Ⓚ Návod na montáž |
| Ⓚ Szerelési útmutató | Ⓚ Instrucțiuni de montaj |
| Ⓚ Montaj talimatı | Ⓚ Инструкции по монтажу |

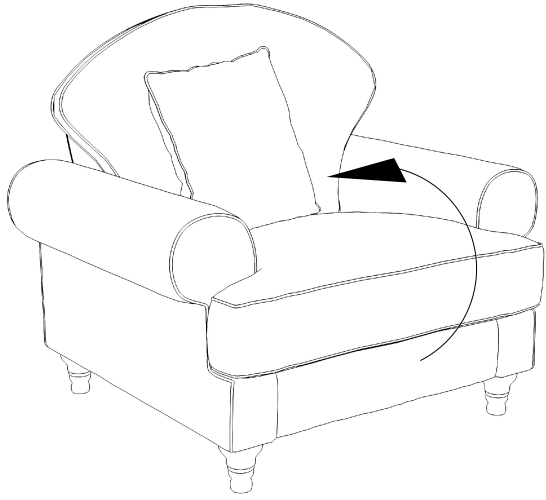


GT2
h = 120mm

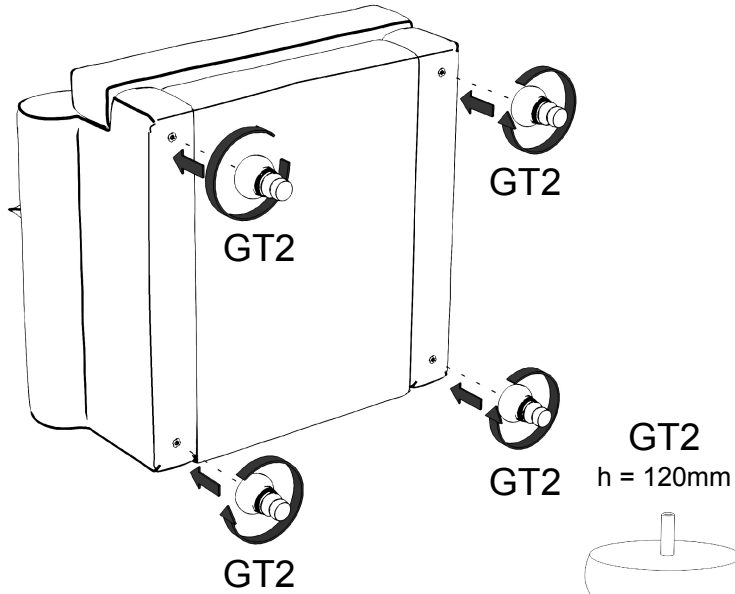


x4

1



2



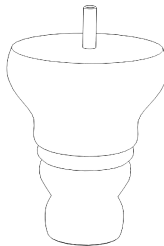
GT2

GT2

GT2

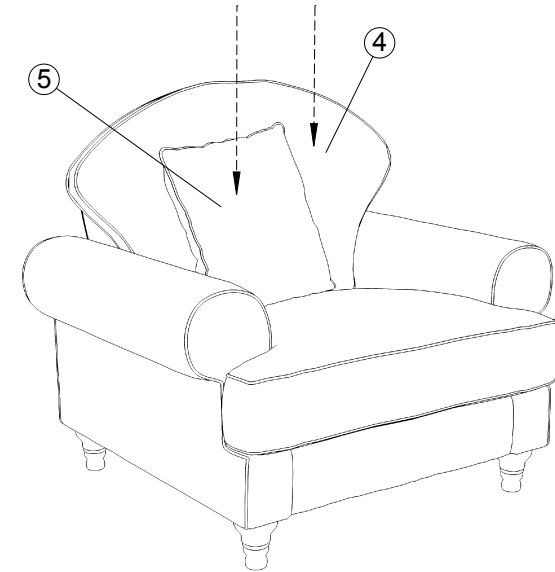
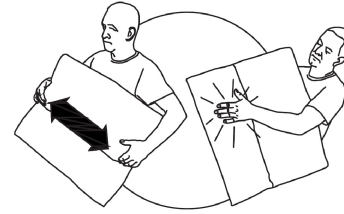
GT2

GT2
h = 120mm



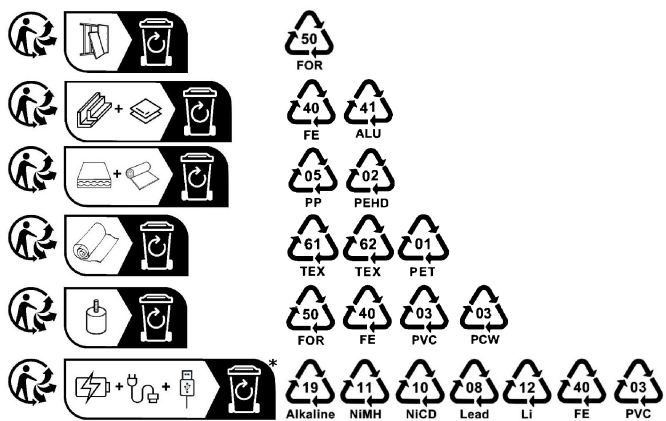
x4

3



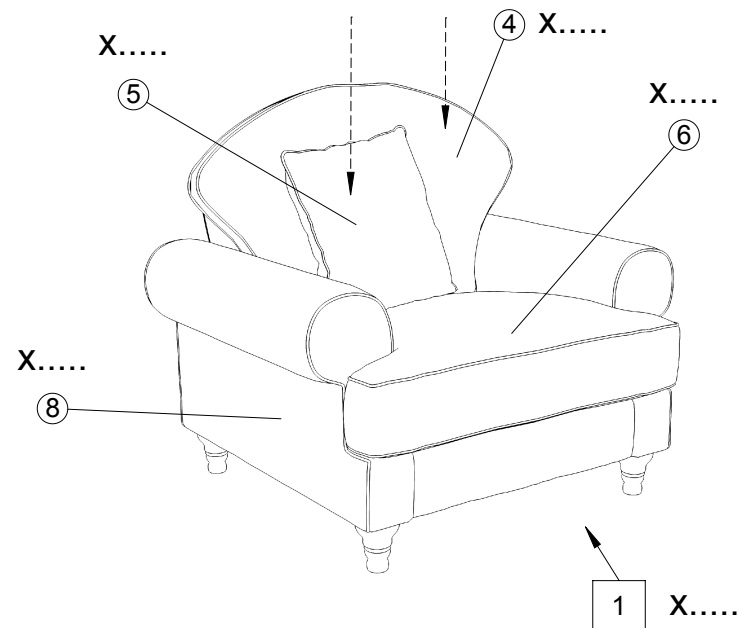
LISTA SKŁADOWA / COMPONENT LIST / KOMPONENTENLISTE

Nr / No	Nazwa / Name	Ilość / Quantity / Menge
4	Poduszka oparciowa / Back cushion / Rückenkissen	1
5	Poduszka 42x42 / Pillow 42x42 / Kissen 42x42	1
6	Poduszka siedziskowa / Seat cushion / Sitzkissen	1
8	Korpus mebla / Furniture body / Möbelkorpus	1
9	Noga meblowa / Furniture leg / Möbelbein	4

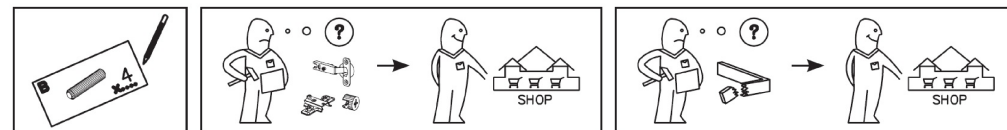
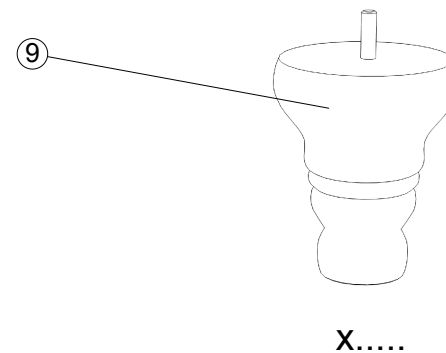


*optional / facultatif / opzionale / optioneel

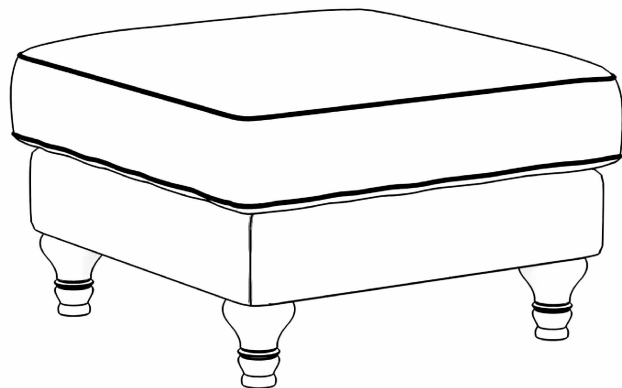
KARTA SERWISOWA / SERVICE FORM / SERVICEKARTE



GT2
h = 120mm



WESTMINSTER HO65x65/ CARMEN HO65x65

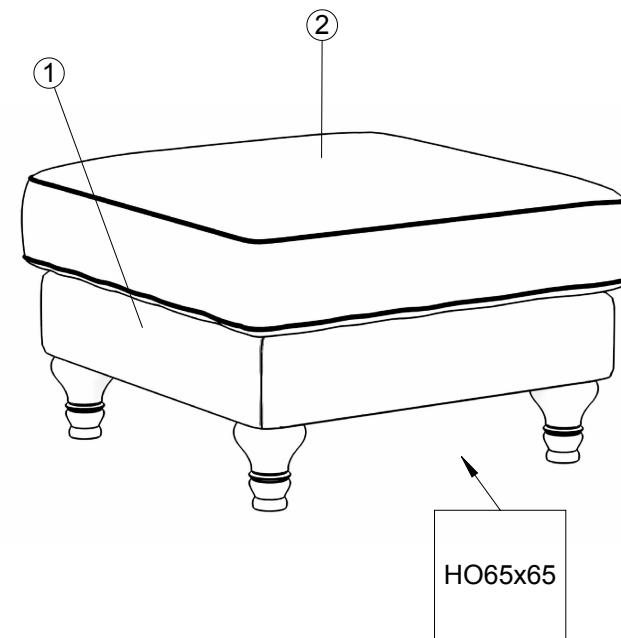
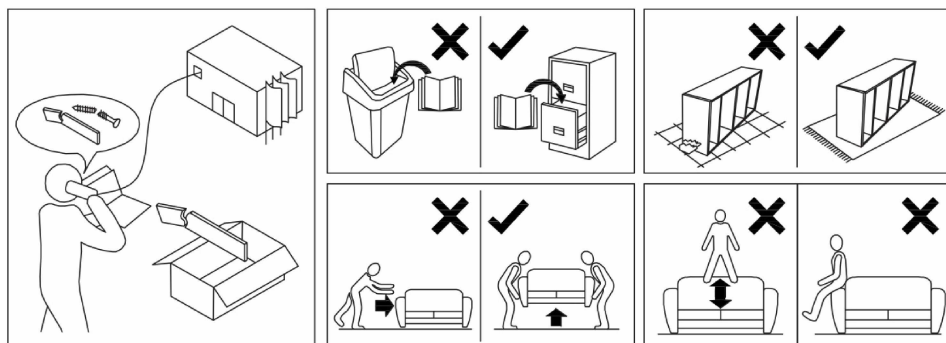


2023-07-05



15 min.

- | | |
|----------------------------------|------------------------------|
| (D) Montageanleitung | (GB) Assembly Instructions |
| (FR) Notice de montage | (IT) Istruzioni di montaggio |
| (NL) Handleiding voor de montage | (PL) Instrukcja montażu |
| (CZ) Montážní návod | (SK) Návod na montáž |
| (HU) Szerelési útmutató | (RO) Instrucțiuni de montaj |
| (TR) Montaj talimatı | (RU) Инструкции по монтажу |

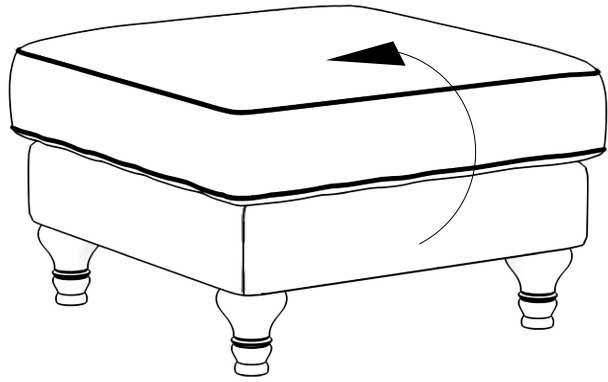


GT2
h = 120mm

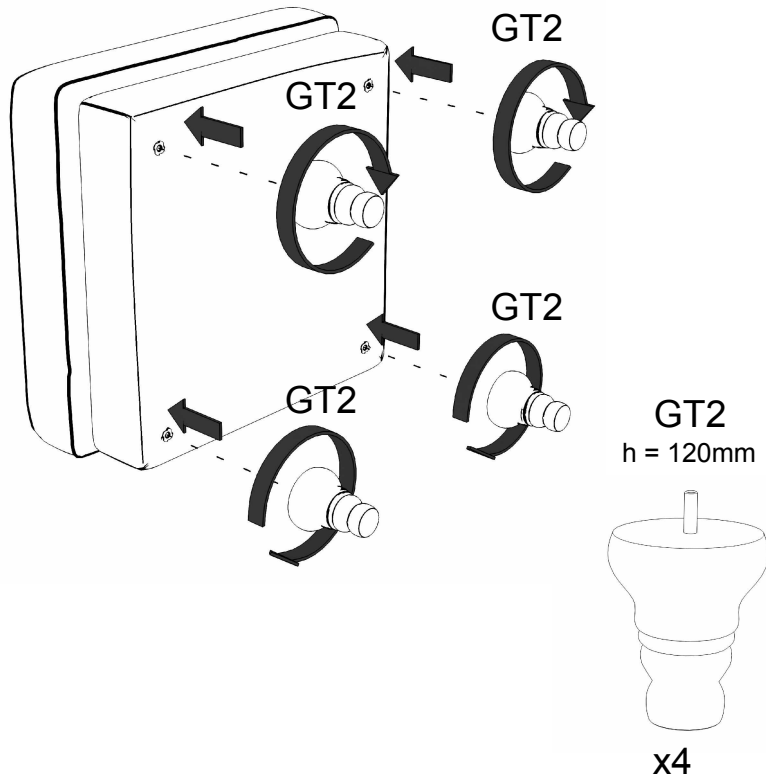


x4

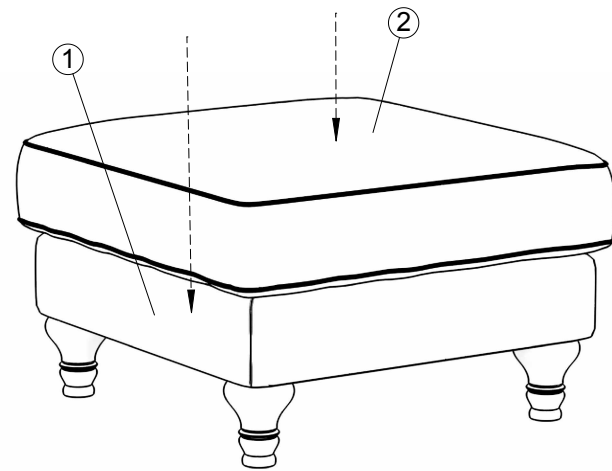
1



2

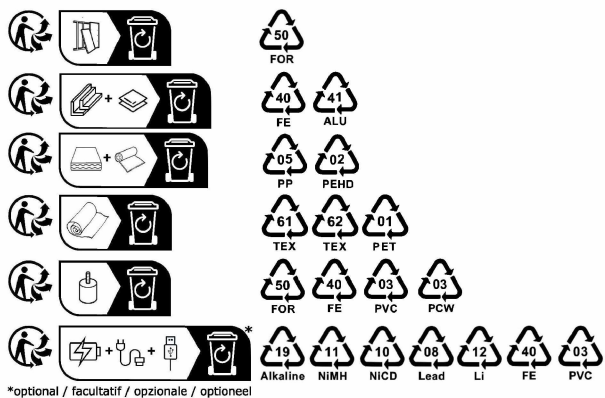


3



LISTA SKŁADOWA / COMPONENT LIST / KOMPONENTENLISTE

Nr / No	Nazwa / Name	Ilość / Quantity / Menge
1	Korpus mebla / Furniture body / Möbelkorpus	1
2	Poduszka siedziskowa / Seat cushion / Sitzkissen	1
9	Noga meblowa / Furniture leg / Möbelbein	4



KARTA SERWISOWA / SERVICE FORM / SERVICEKARTE

