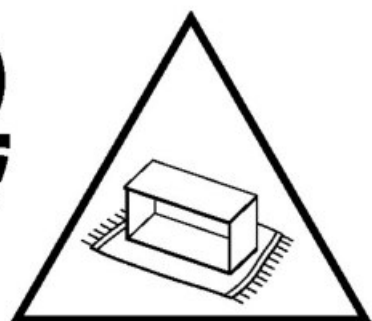
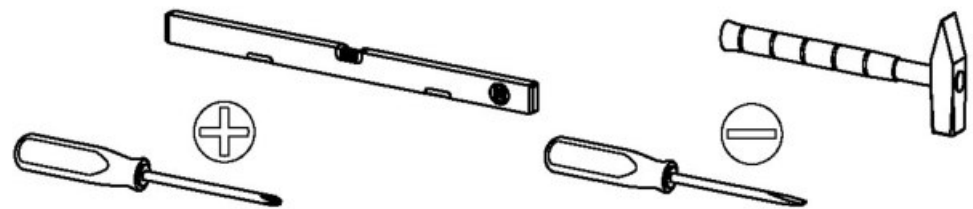
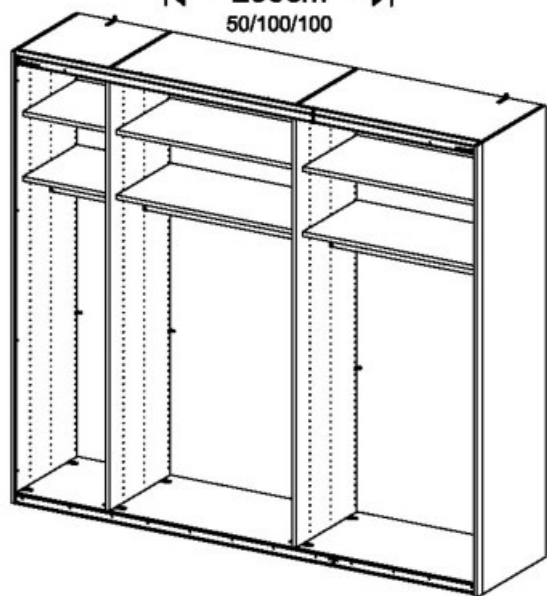


MD144_01

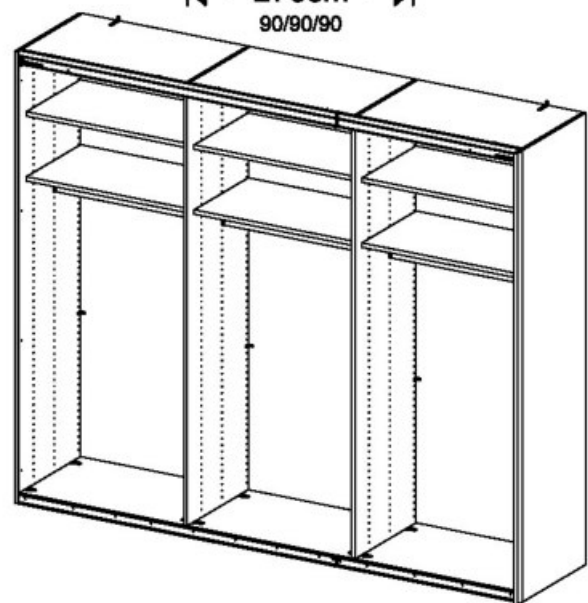
rauch



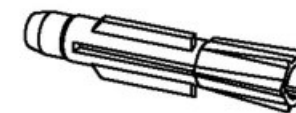
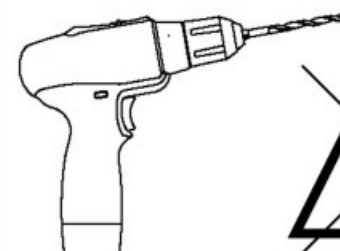
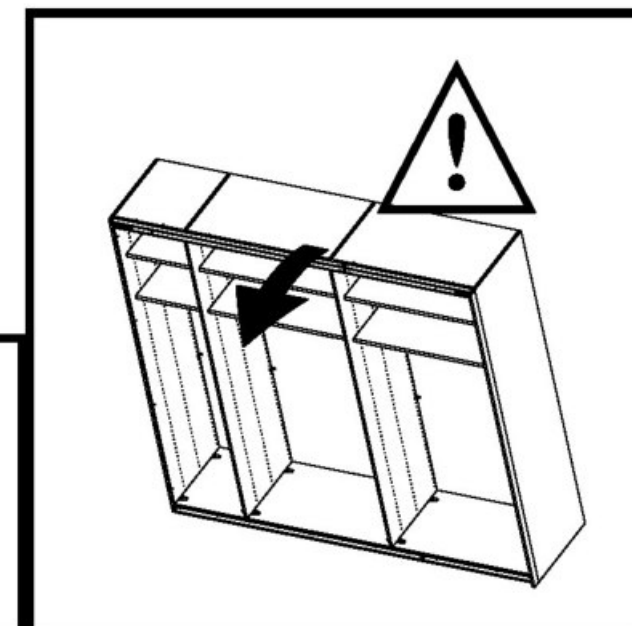
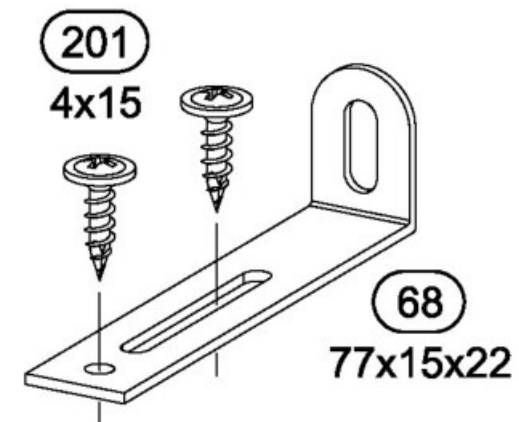
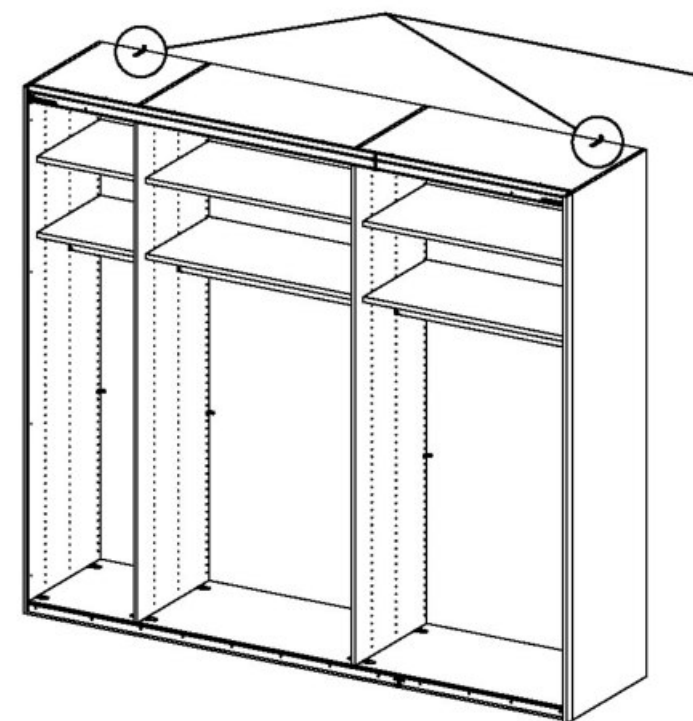
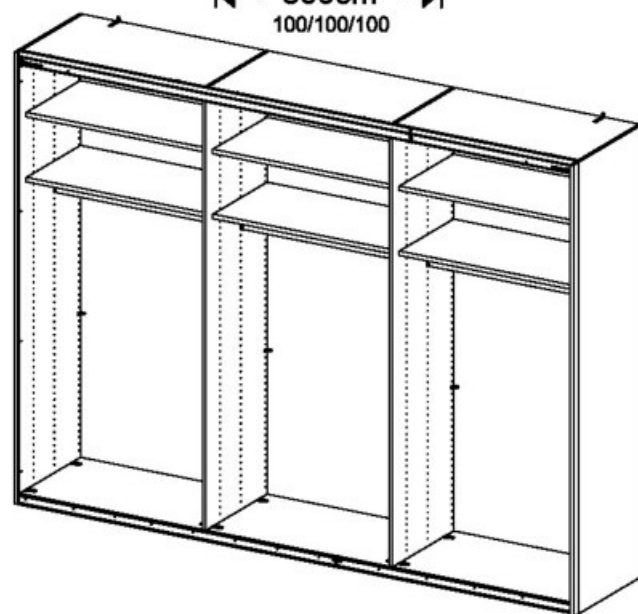
← 250cm →
50/100/100



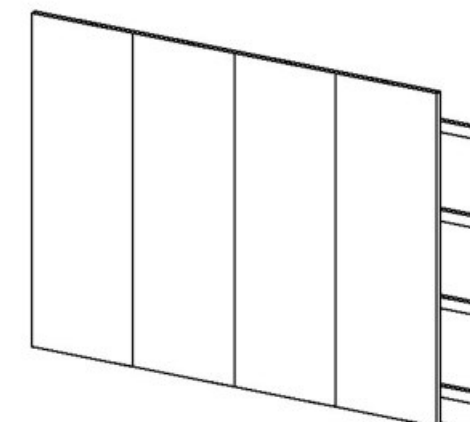
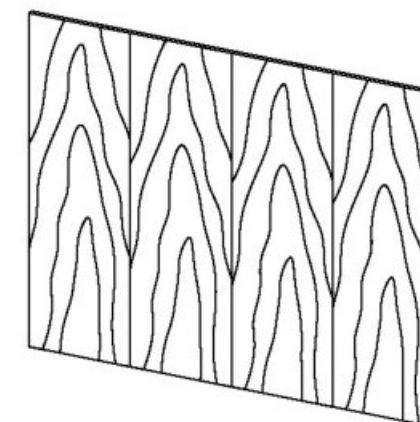
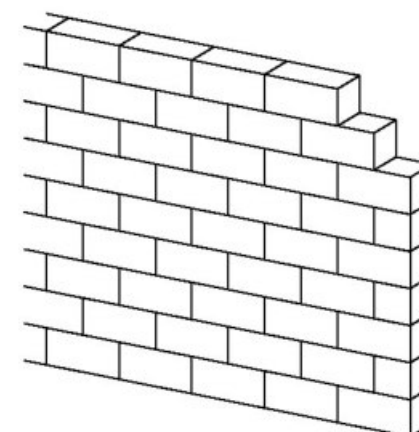
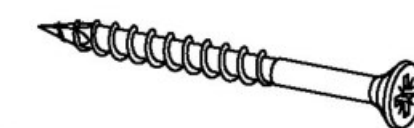
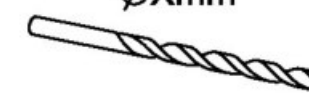
← 270cm →
90/90/90



← 300cm →
100/100/100

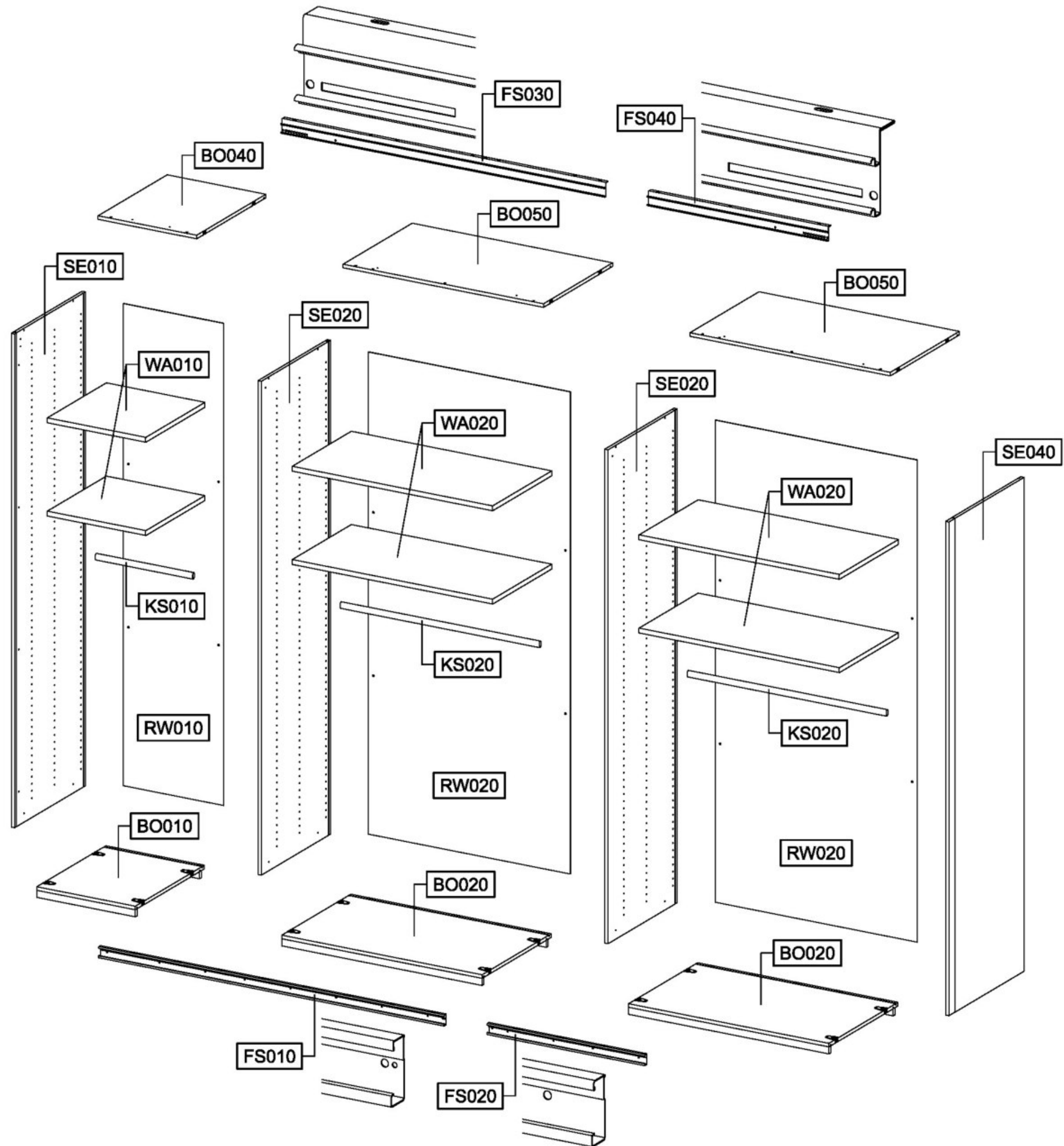


ØXmm





← 250cm →





← 270cm →

← 300cm →

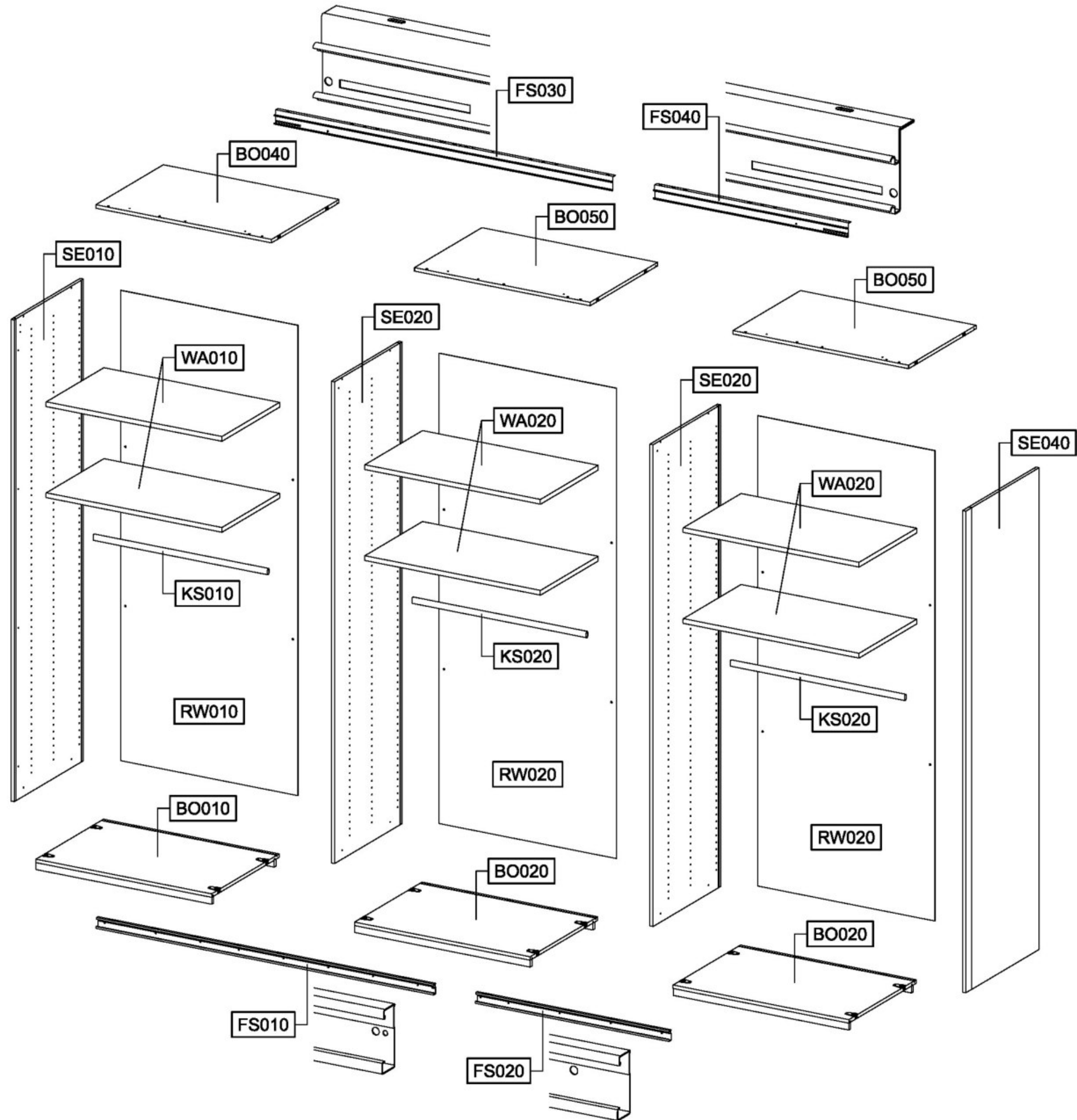
BO010 = BO020

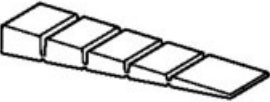
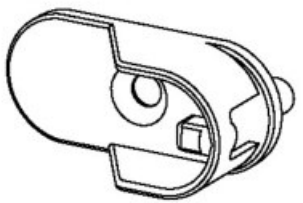
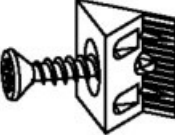
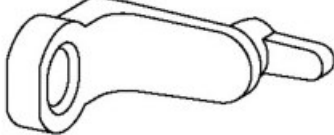
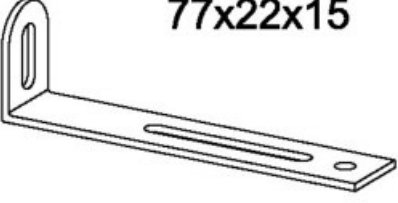






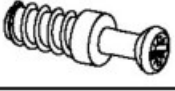
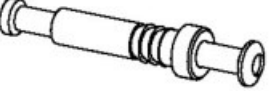

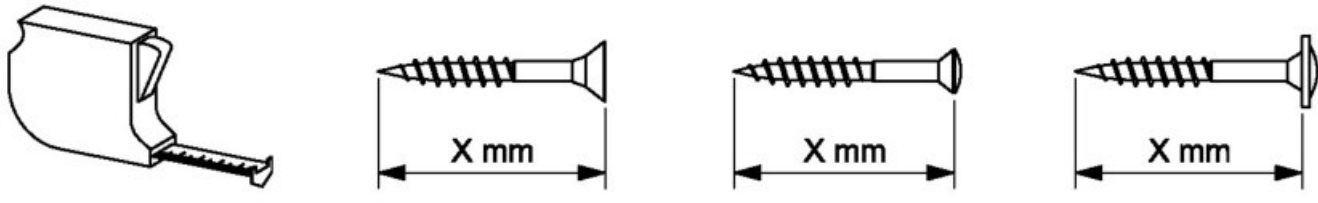
BO040 = BO050

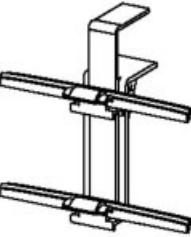

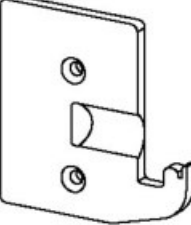
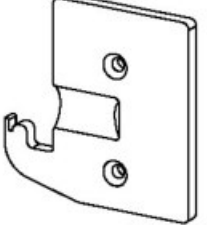
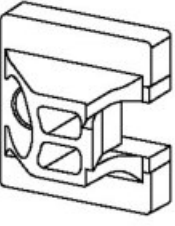
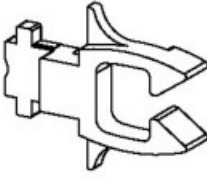
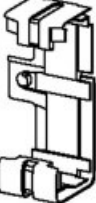
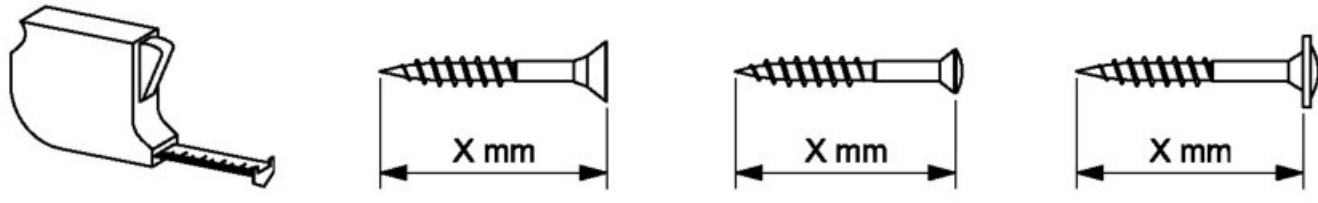
WA010 = WA020

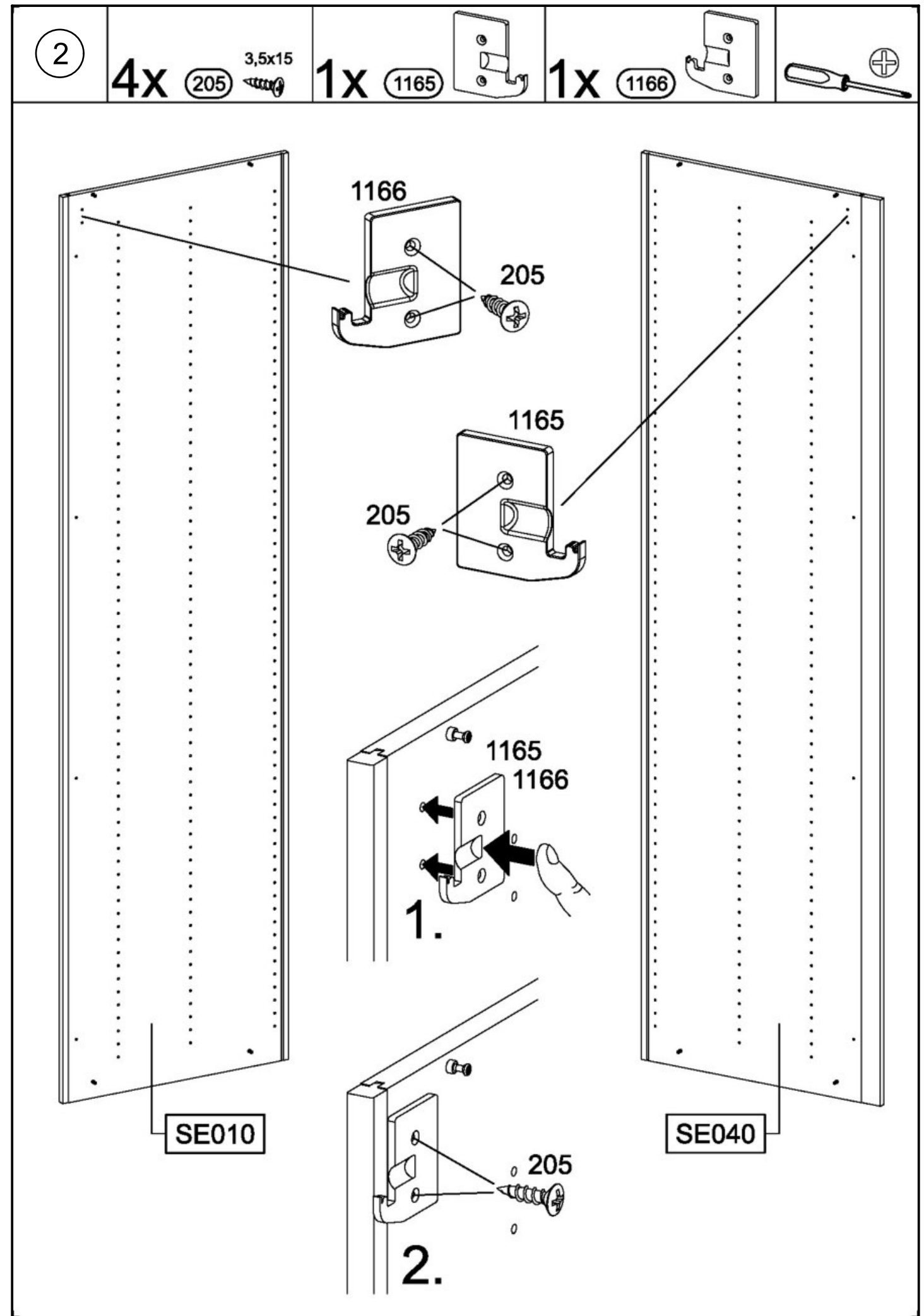
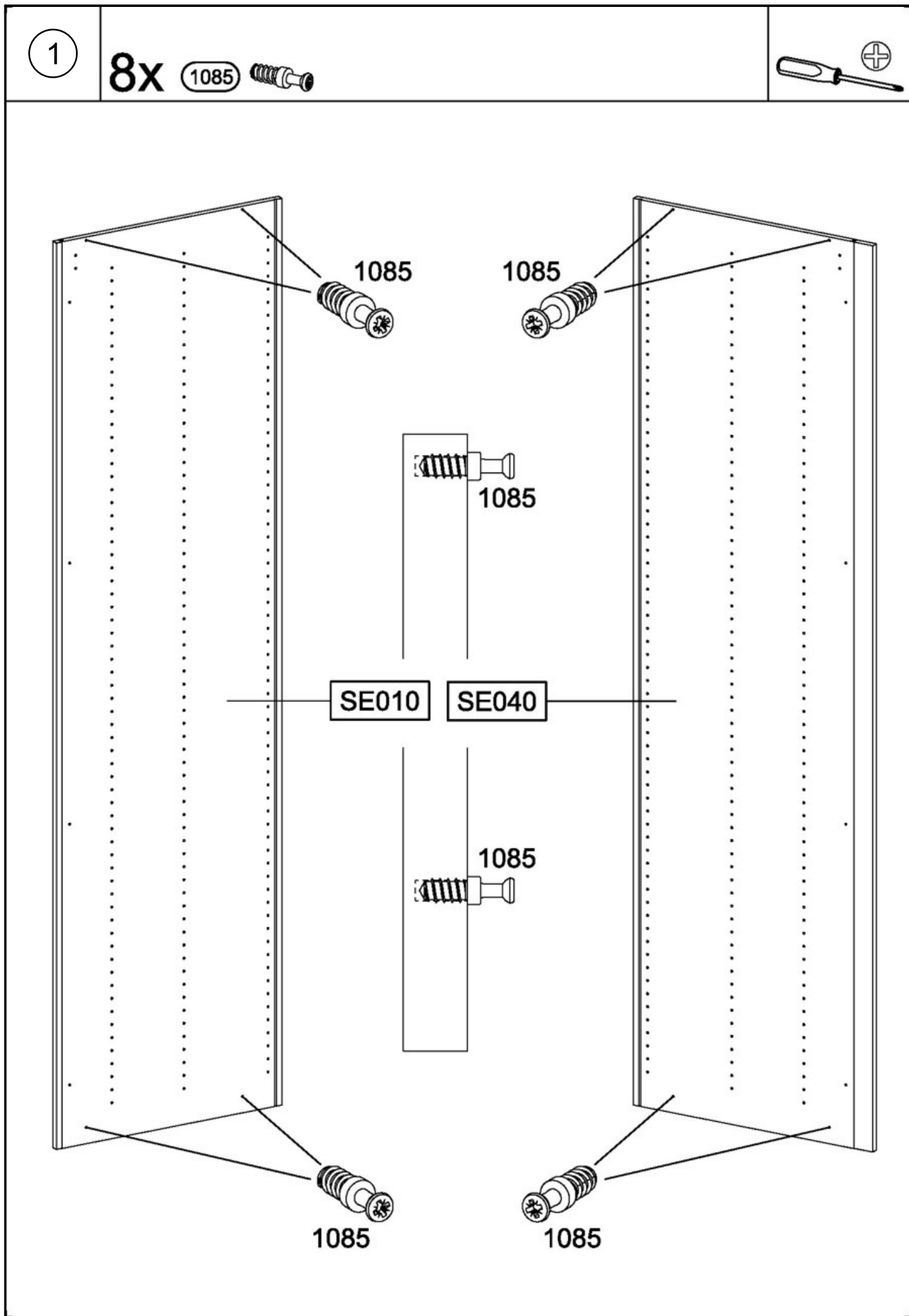
KS010 = KS020

RW010 = RW020



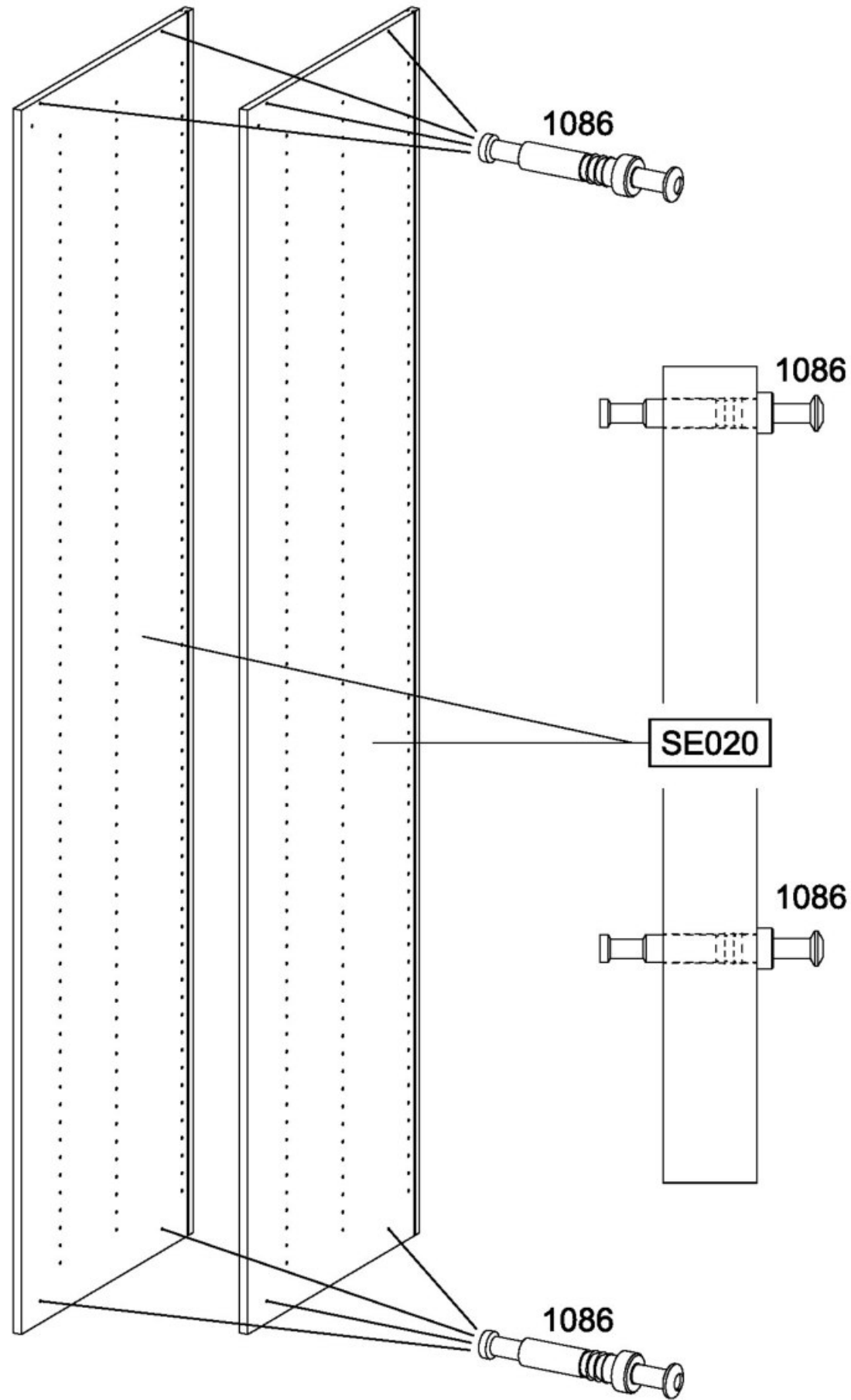
<p>0-8x</p> <p>55x16x6,2</p> <p>(12) </p>	<p>6x</p> <p>(29) </p>
<p>12x</p> <p>(45) </p>	<p>12x</p> <p>(47) </p>
<p>2x</p> <p>77x22x15</p> <p>(68) </p>	<p>4x</p> <p>4x15</p> <p>(201) </p>
<p>24-25x</p> <p>3,5x15</p> <p>(205) </p>	<p>9-10x</p> <p>M4x12</p> <p>(211) </p>
<p>2x</p> <p>M4x9</p> <p>(568) </p>	<p>11-12x</p> <p>M4</p> <p>(580) </p>
<p>12x</p> <p>6,5x12</p> <p>(779) </p>	<p>8x</p> <p>(1085) </p>
<p>8x</p> <p>(1086) </p>	<p>24x</p> <p>(1089) </p>
	

<p>1x</p> <p>(1163) </p>	<p>2x</p> <p>(1164) </p>
<p>1x</p> <p>(1165) </p>	<p>1x</p> <p>(1166) </p>
<p>2x</p> <p>(1167) </p>	<p>2x</p> <p>(1168) </p>
<p>1x</p> <p>(1169) </p>	
	

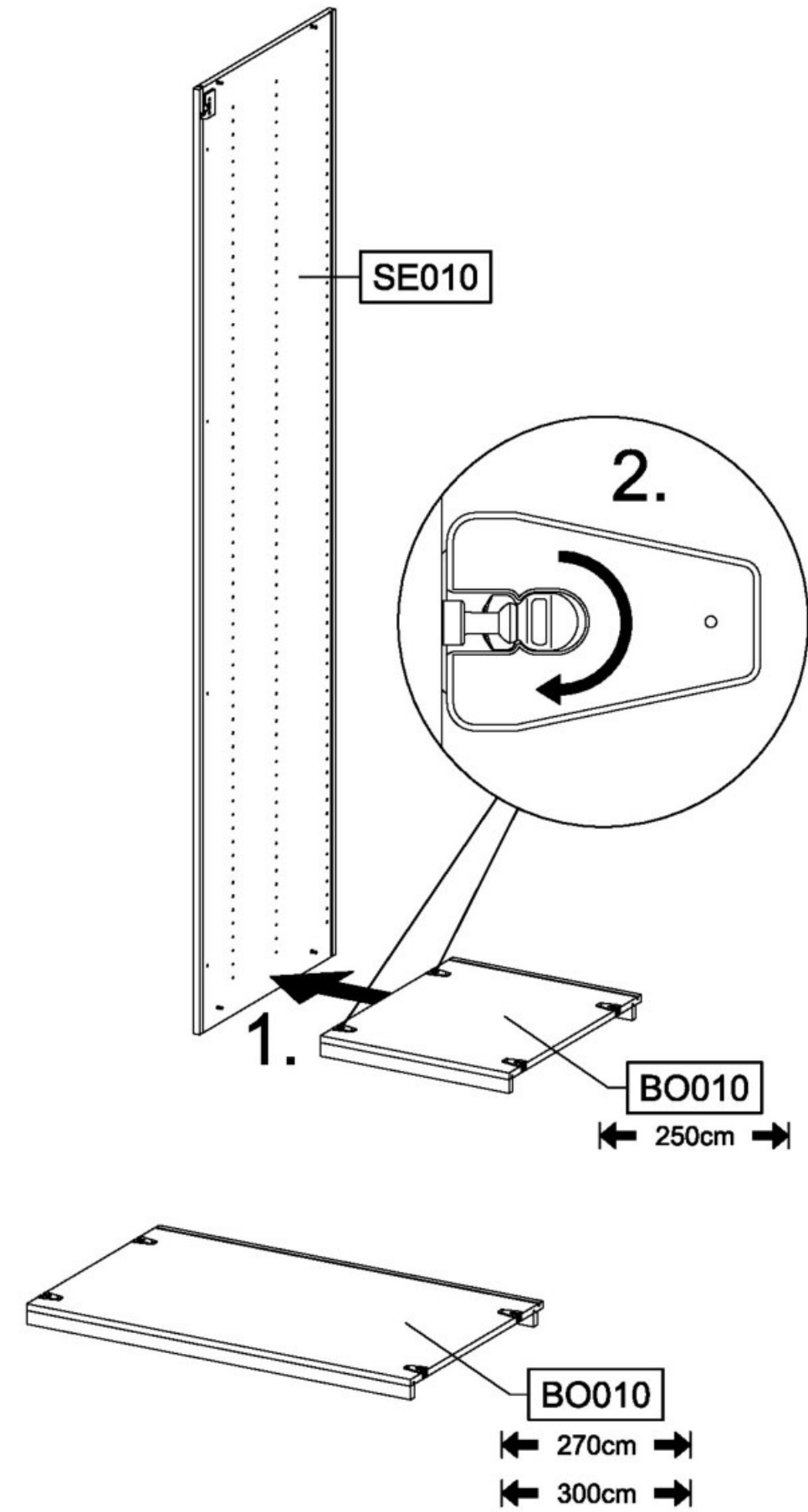
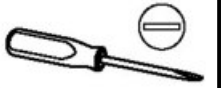


3

8x 1086



4

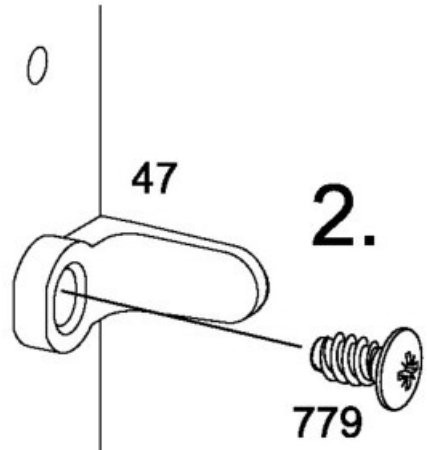
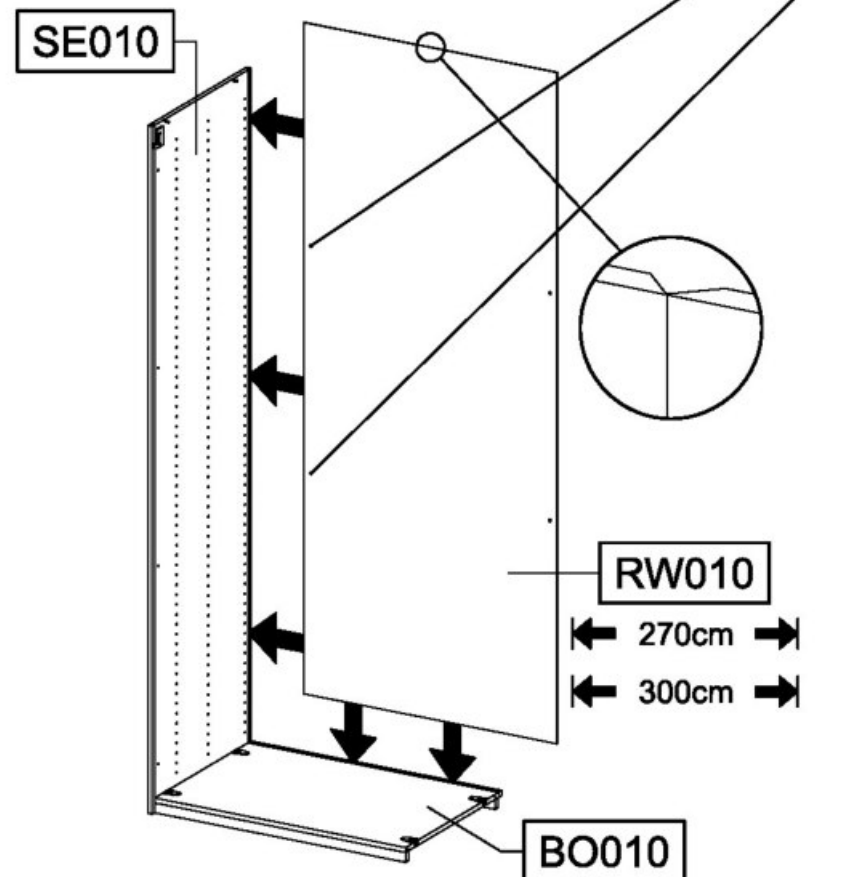
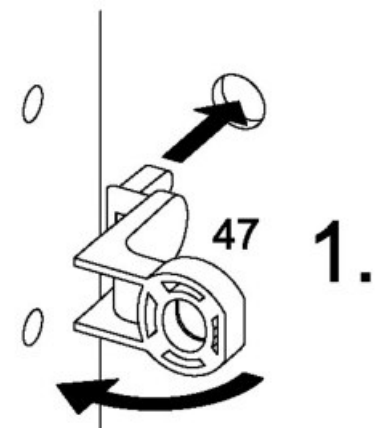
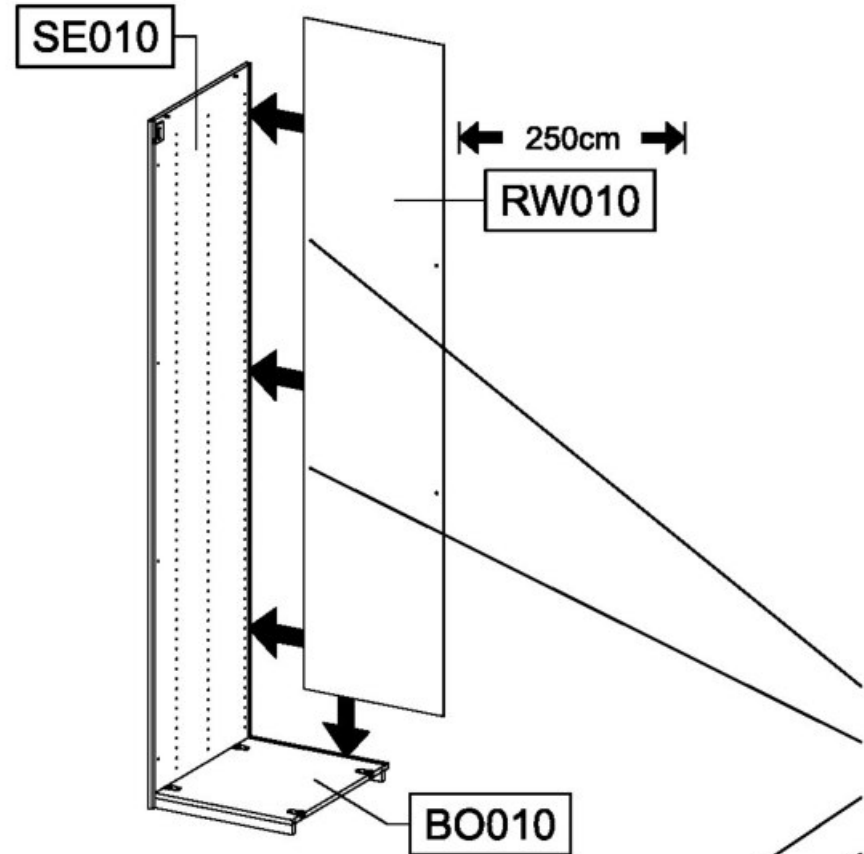
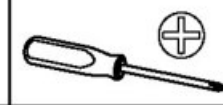


5

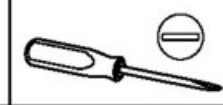
2x 47



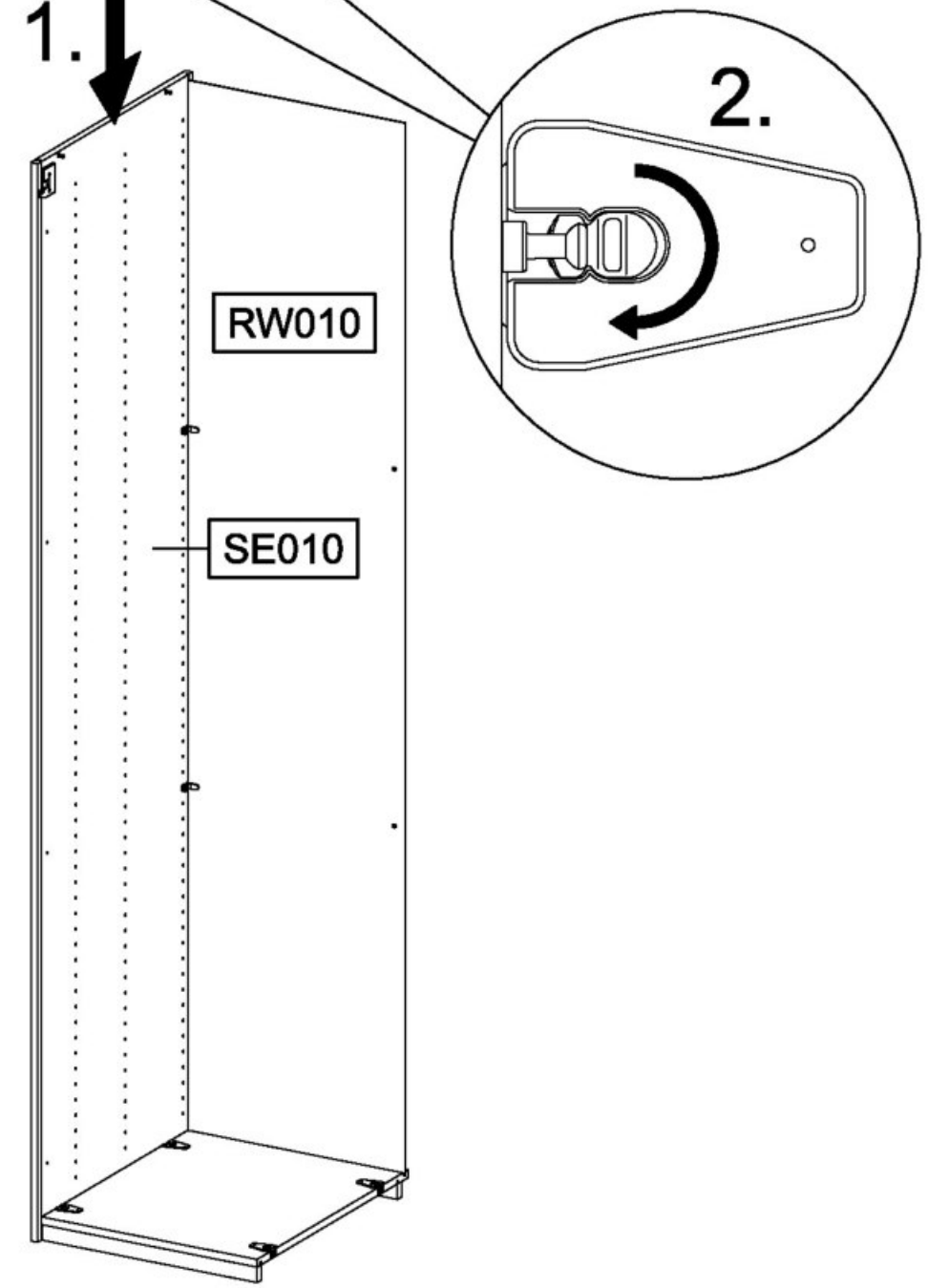
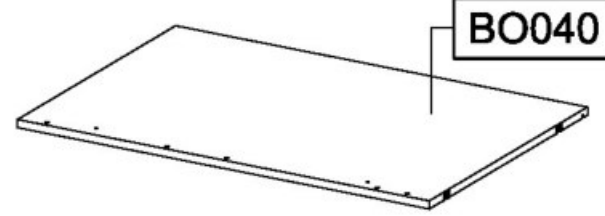
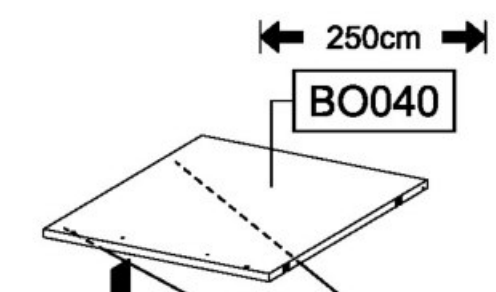
2x 779

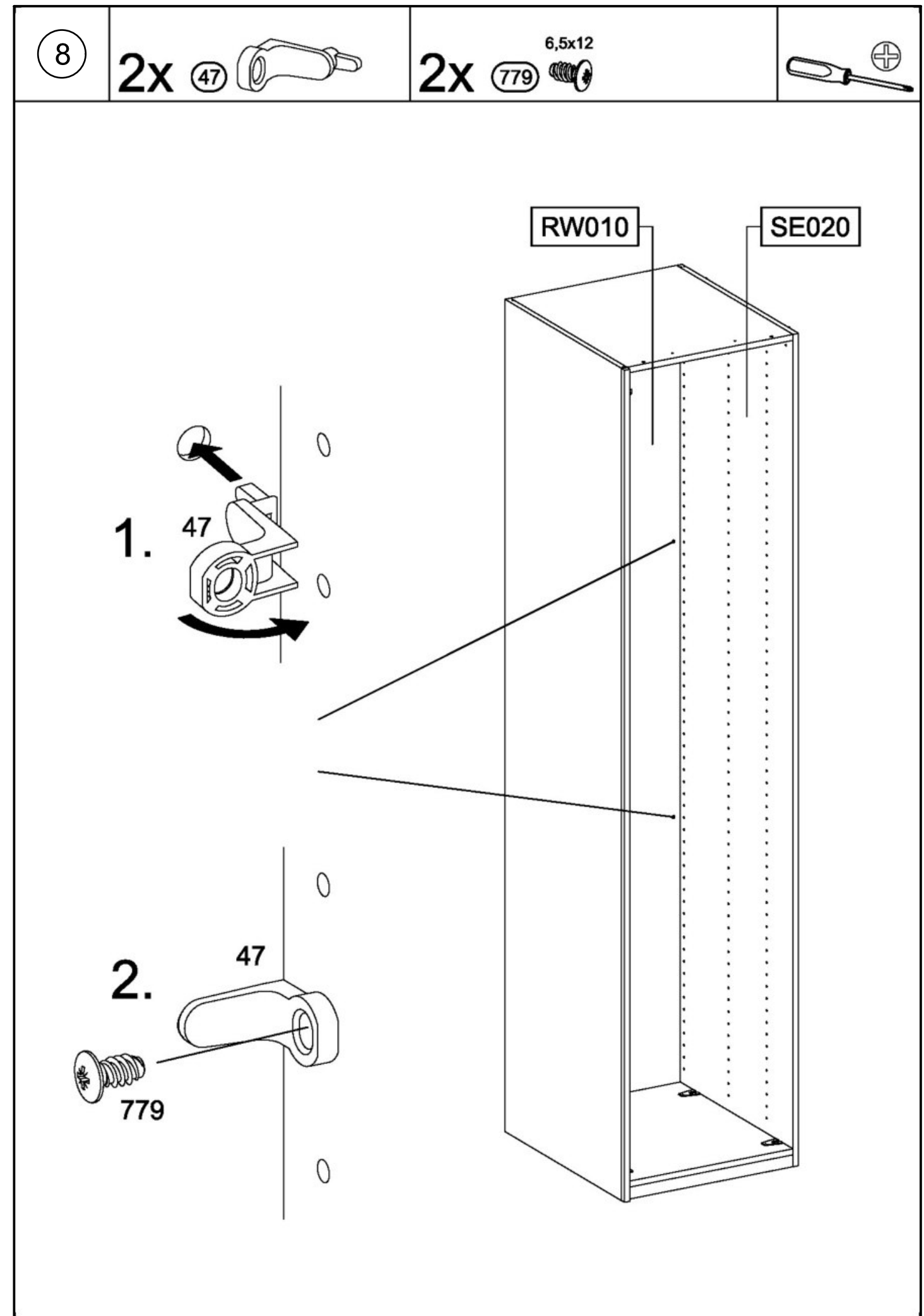
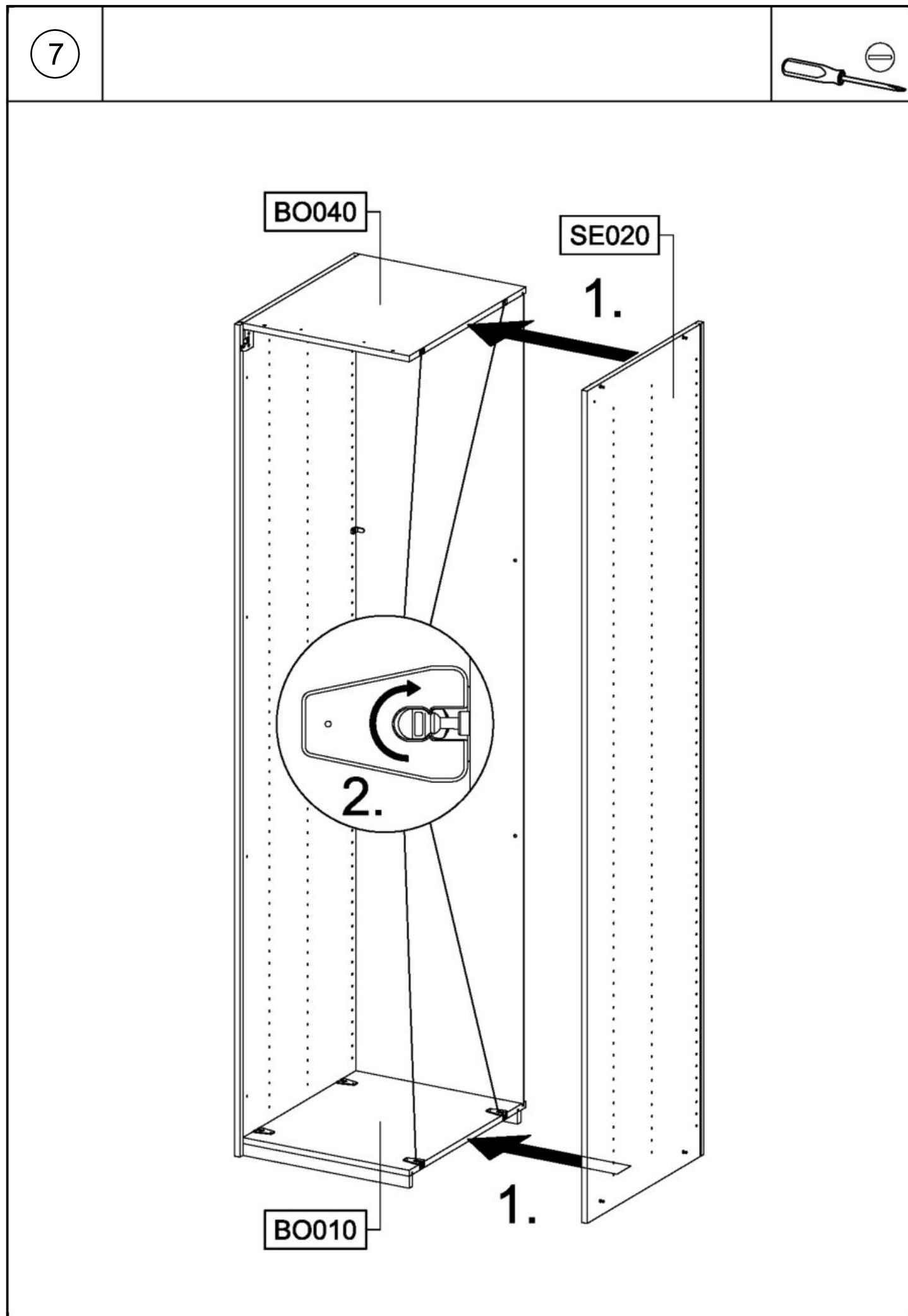


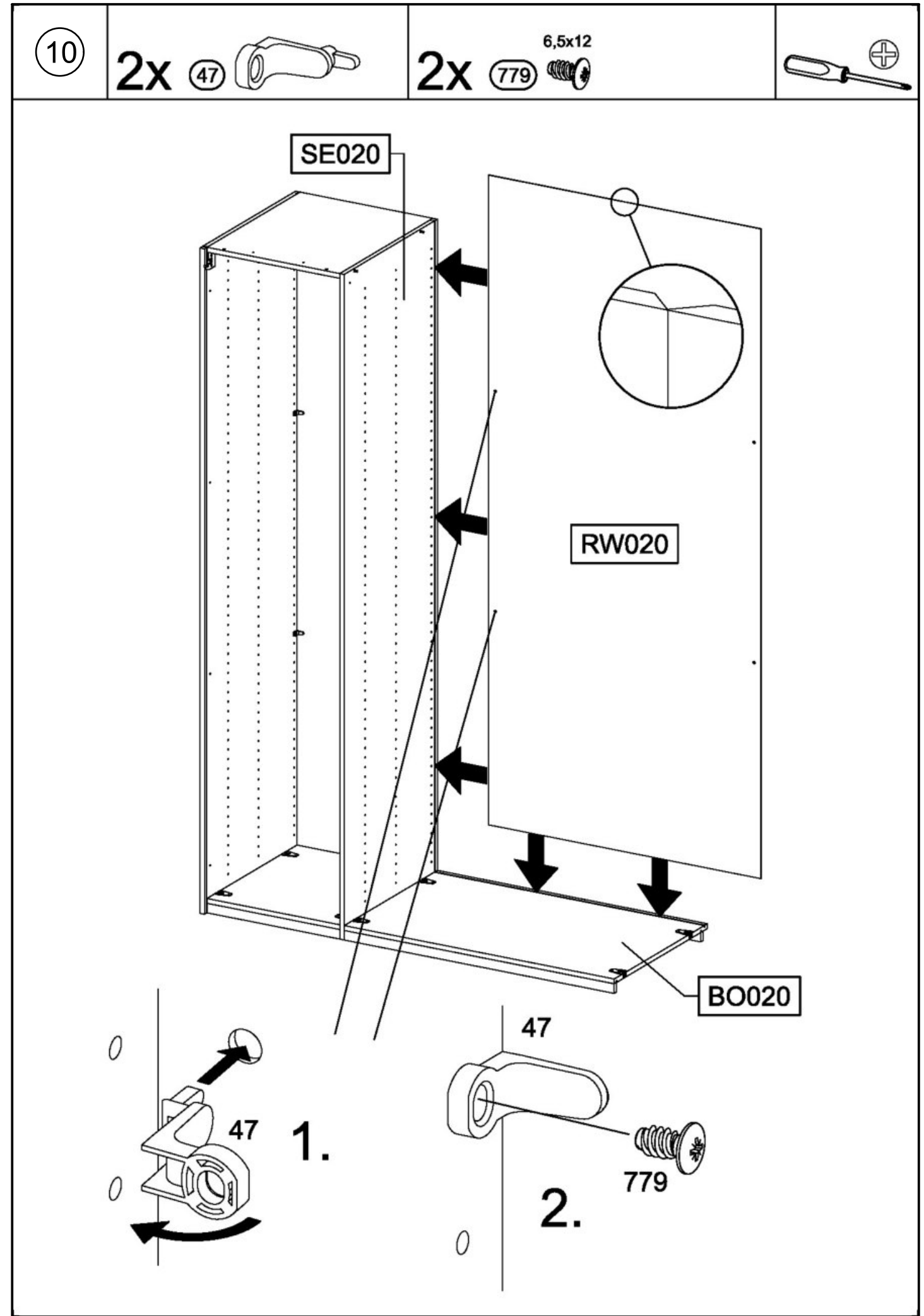
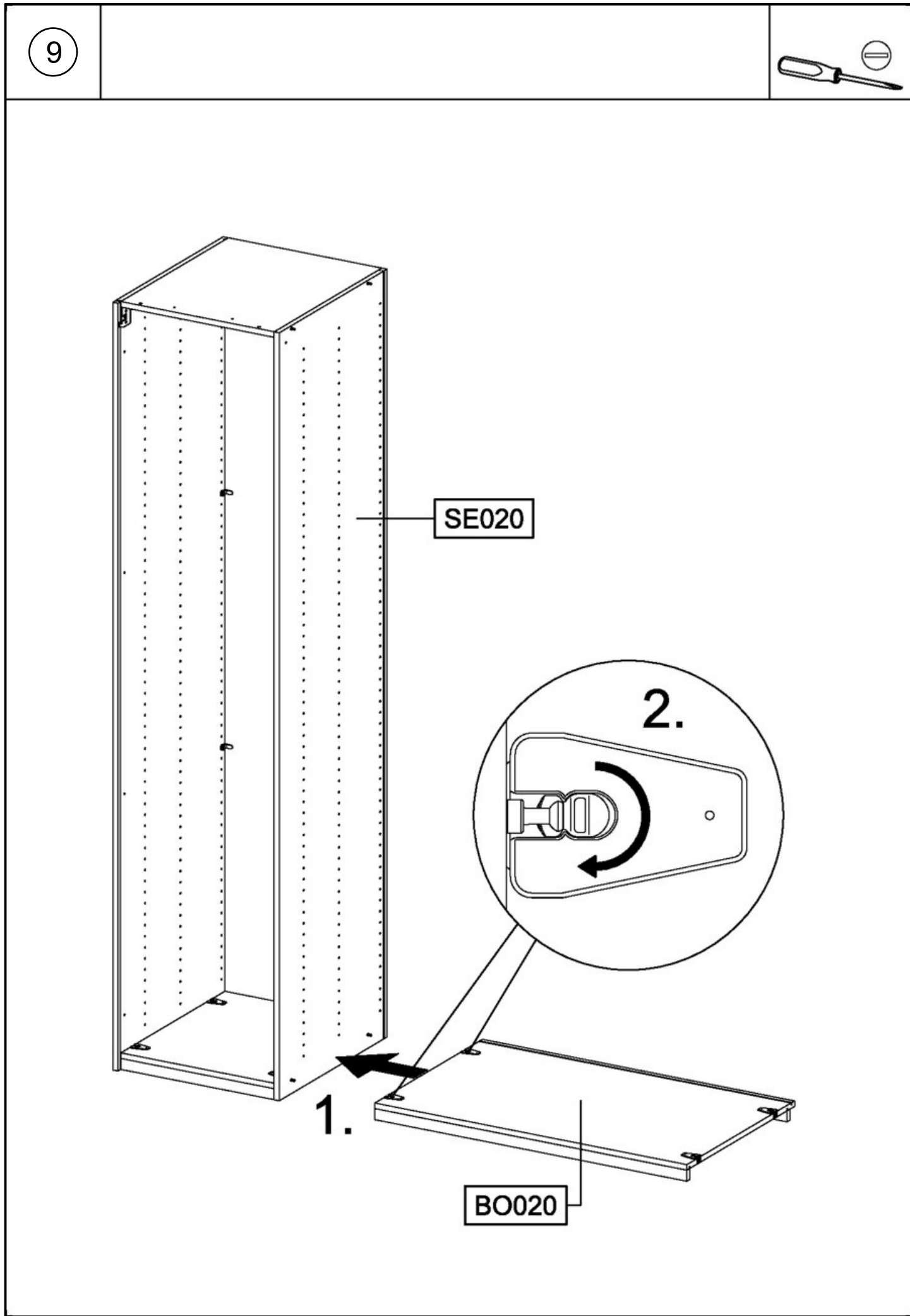
6



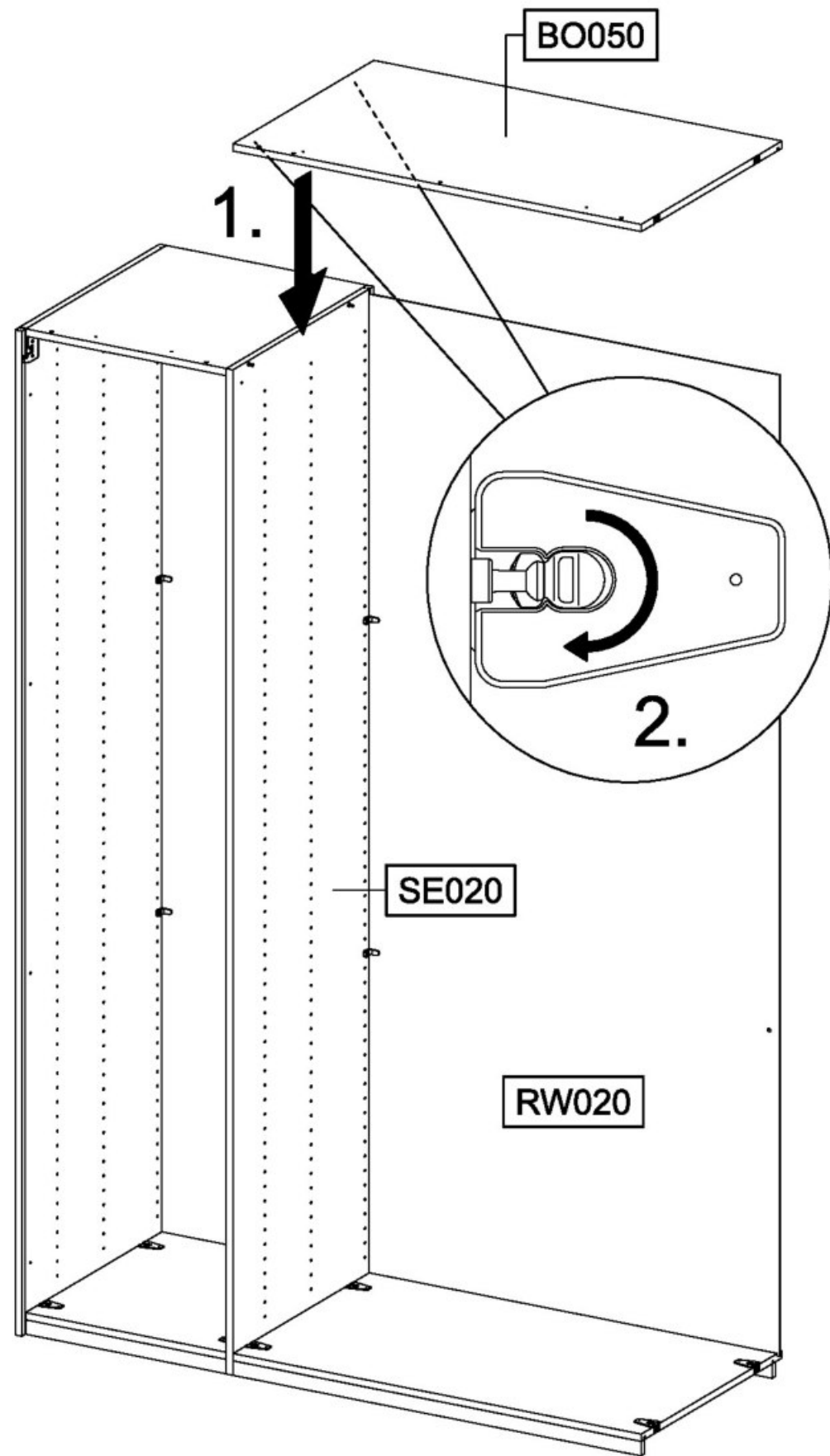
270cm
300cm



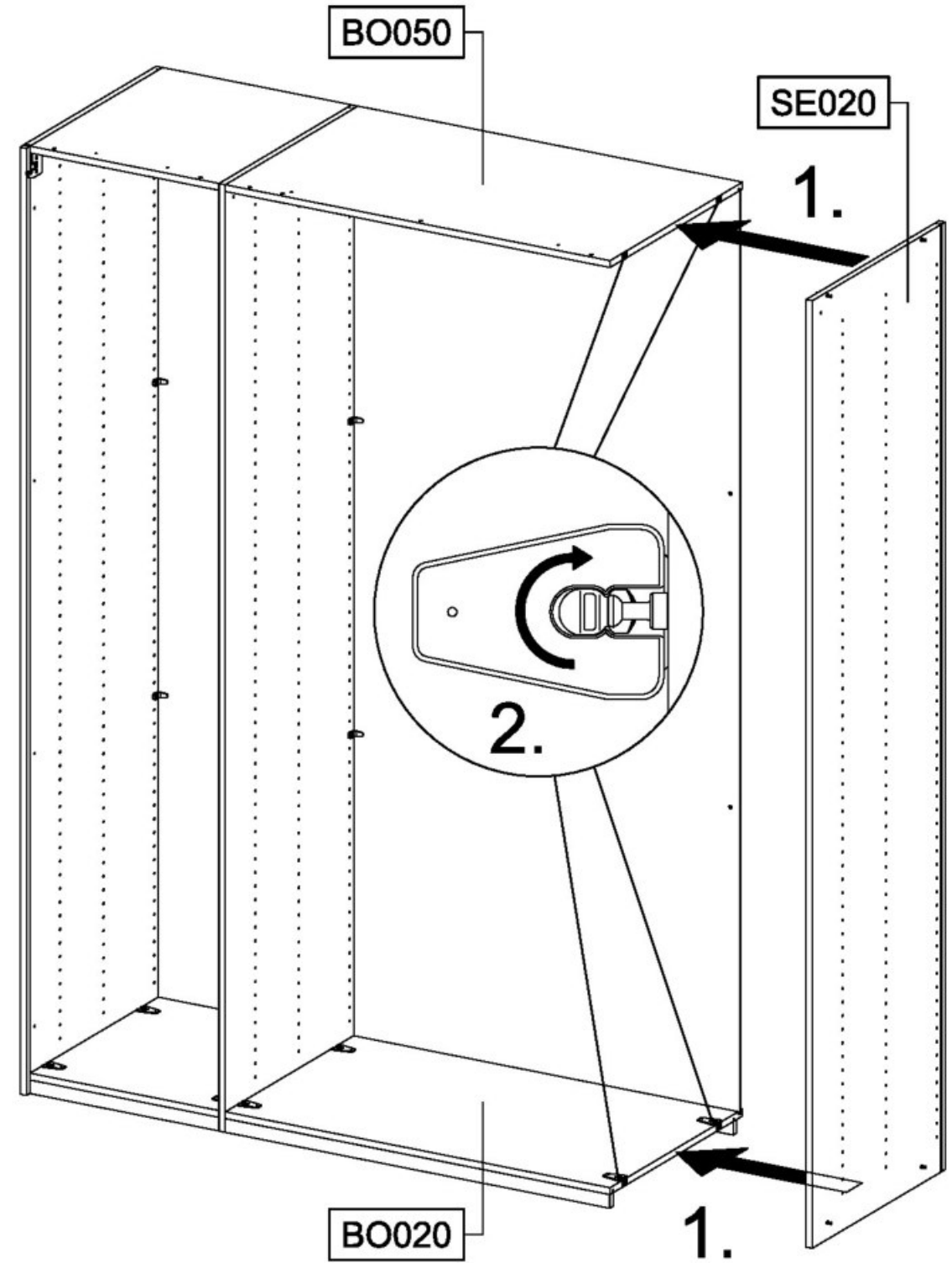
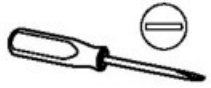




11



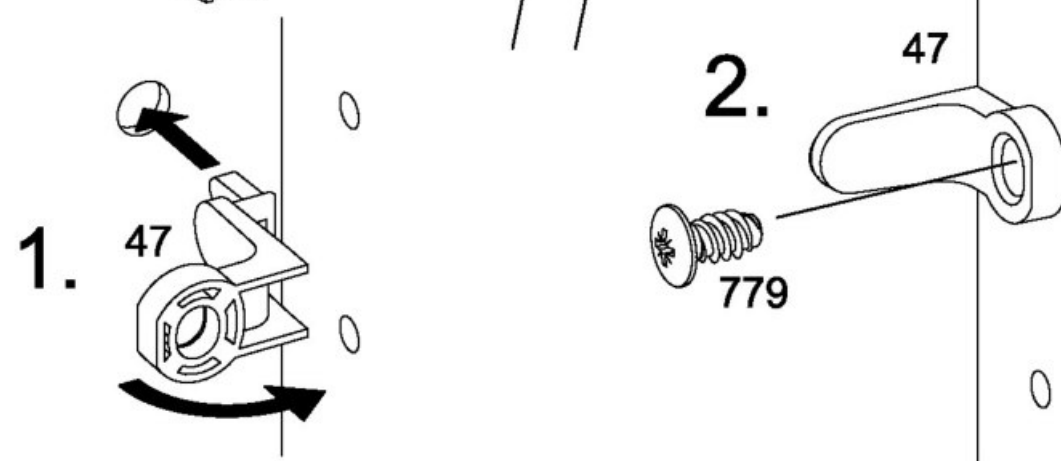
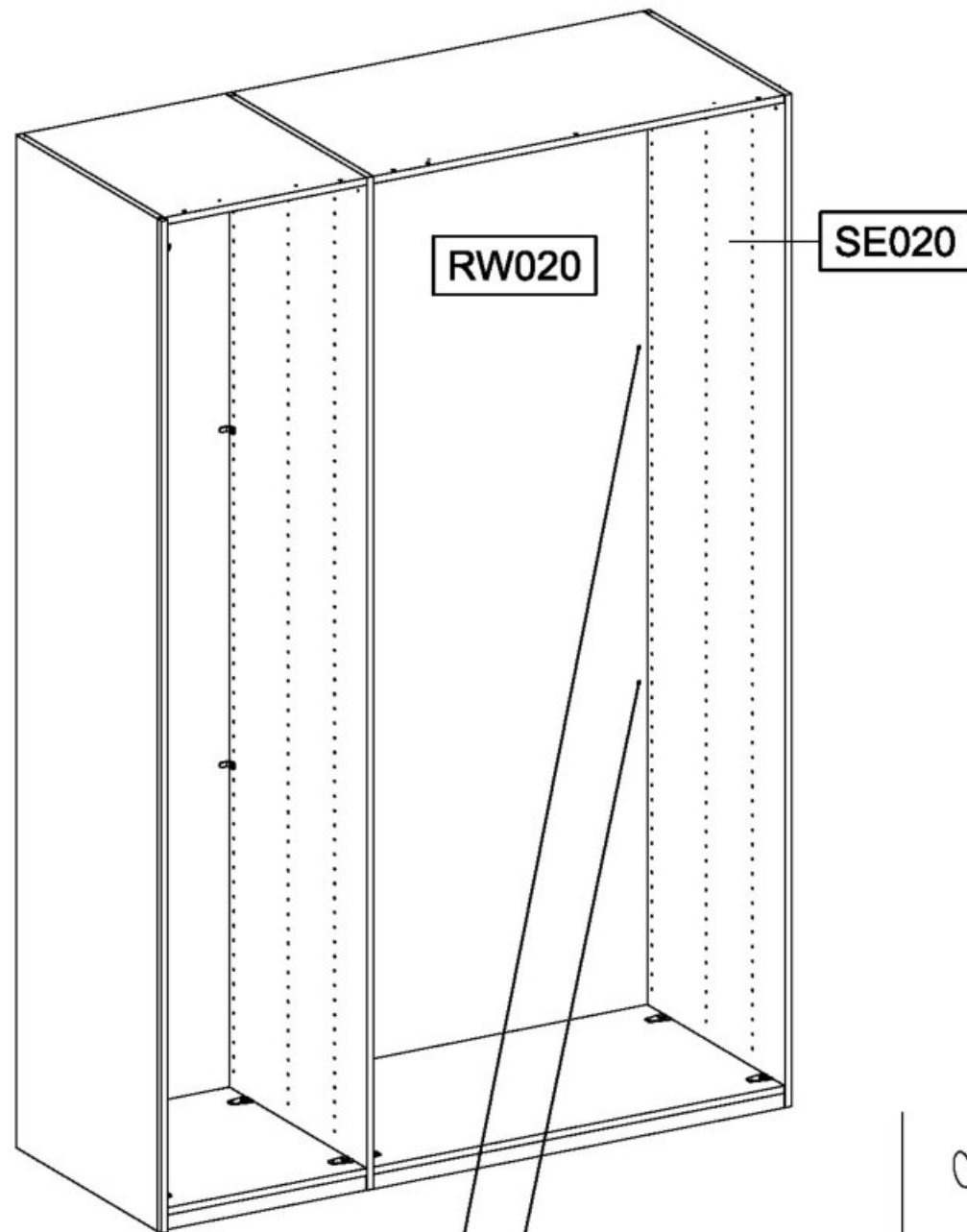
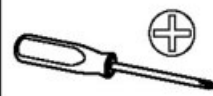
12



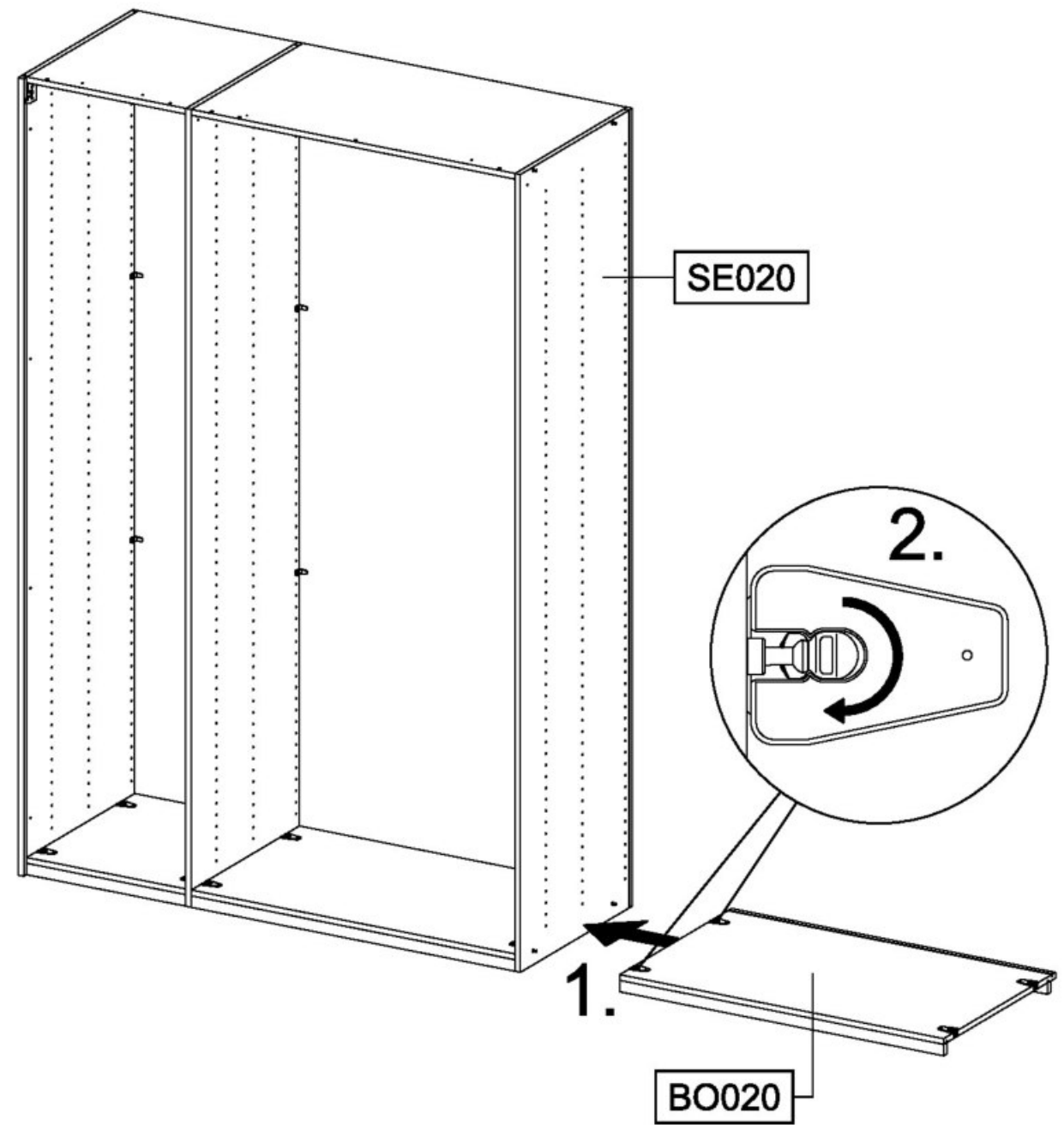
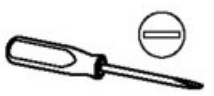
13

2x 47 

2x 779 ^{6,5x12} 

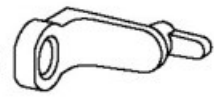


14



15

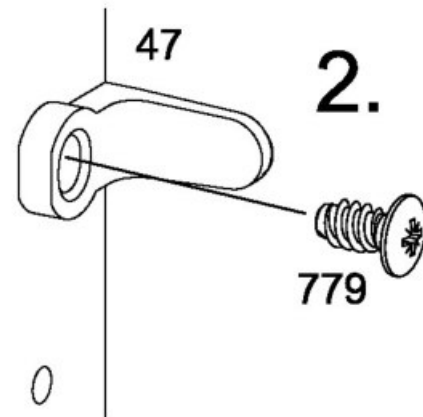
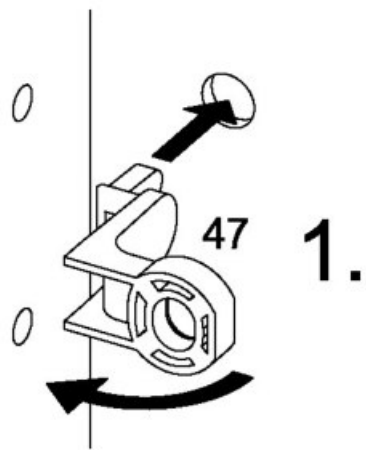
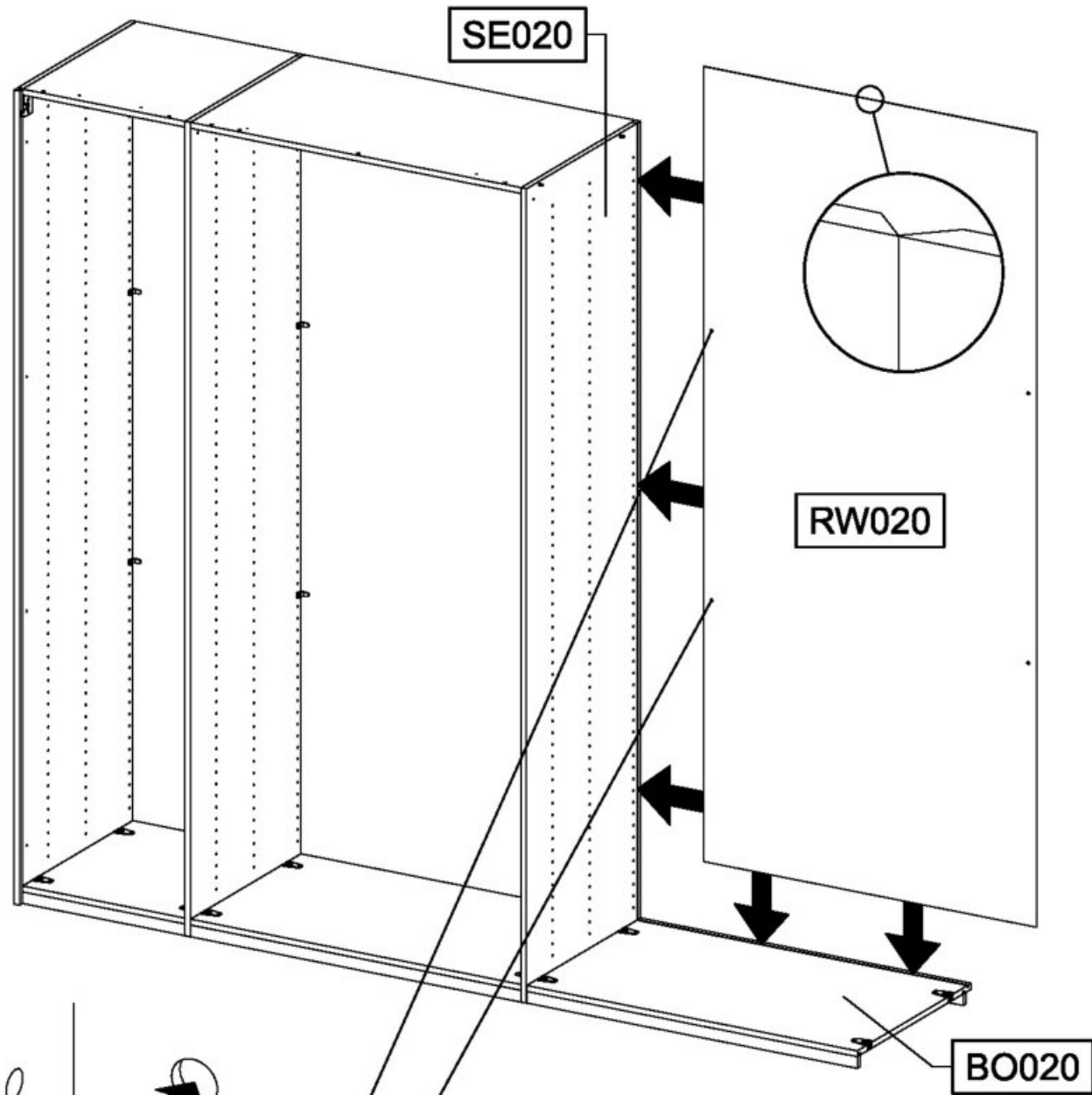
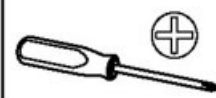
2x 47



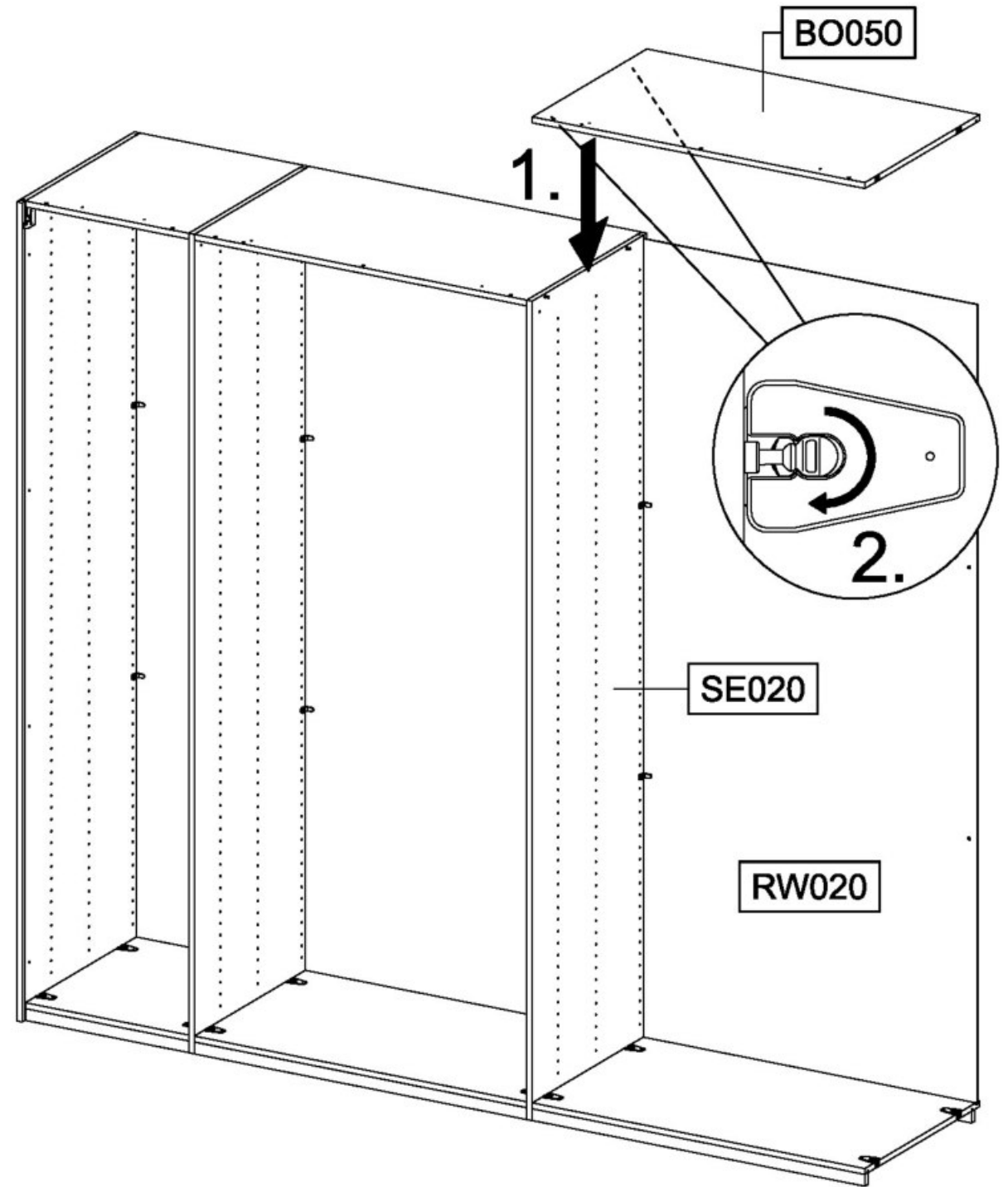
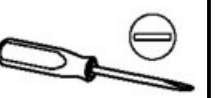
2x 779



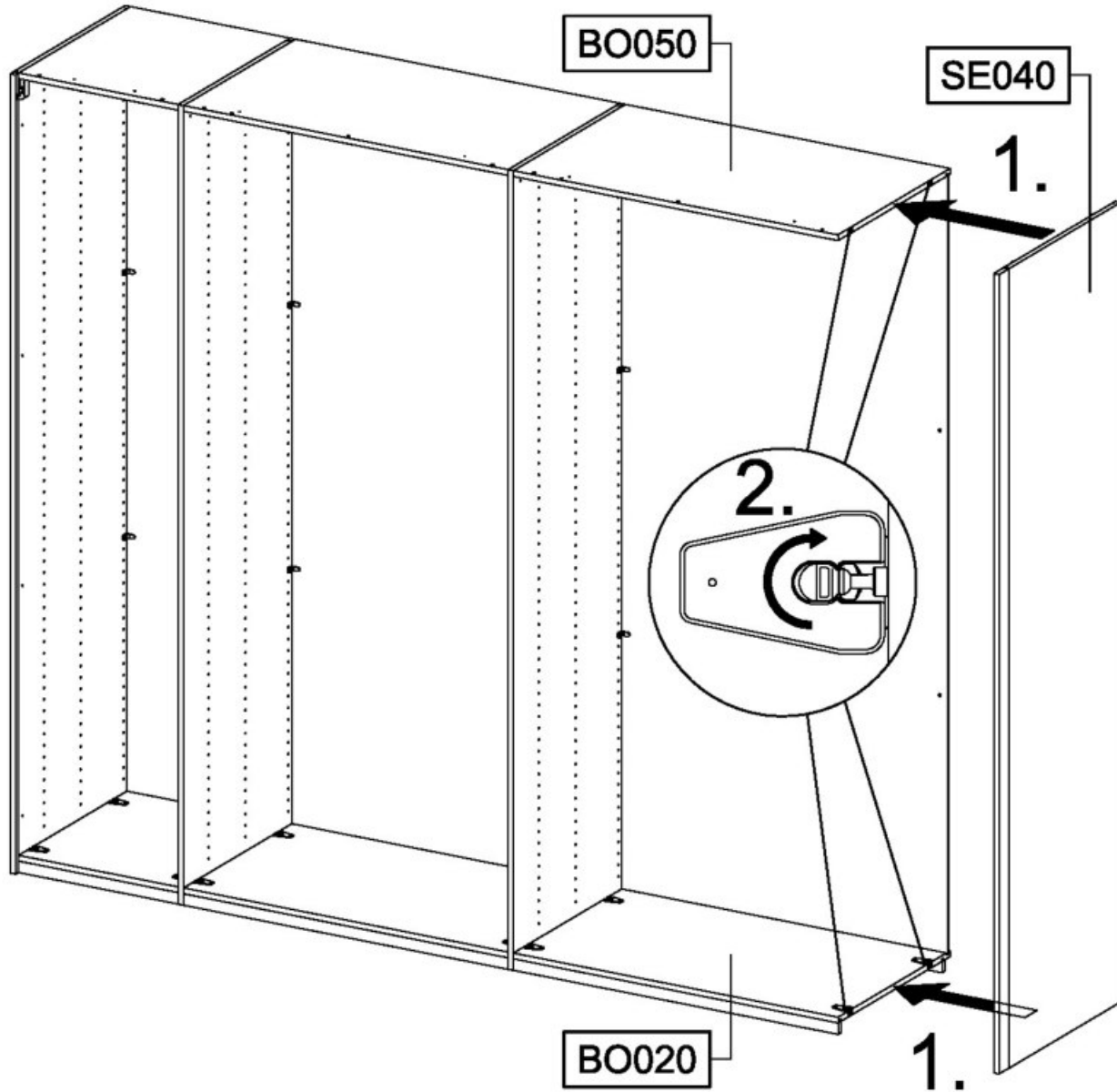
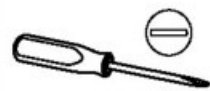
6,5x12



16



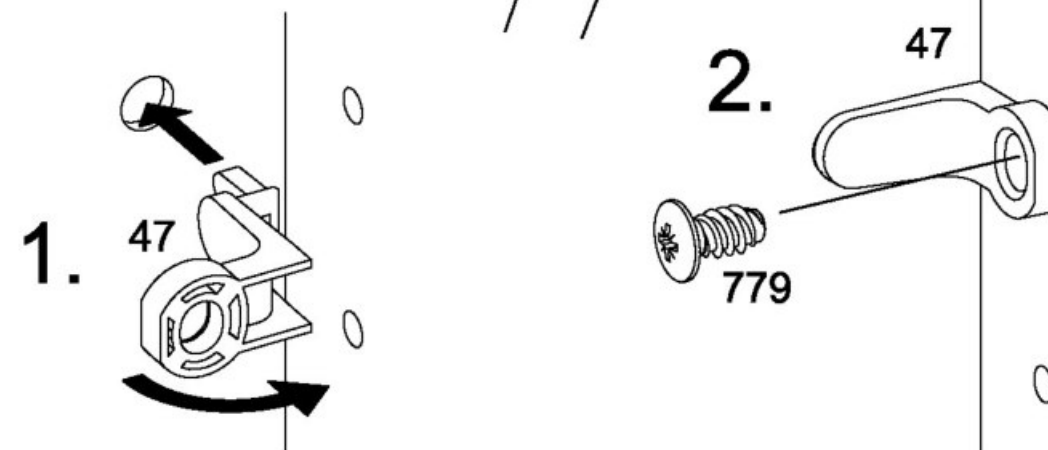
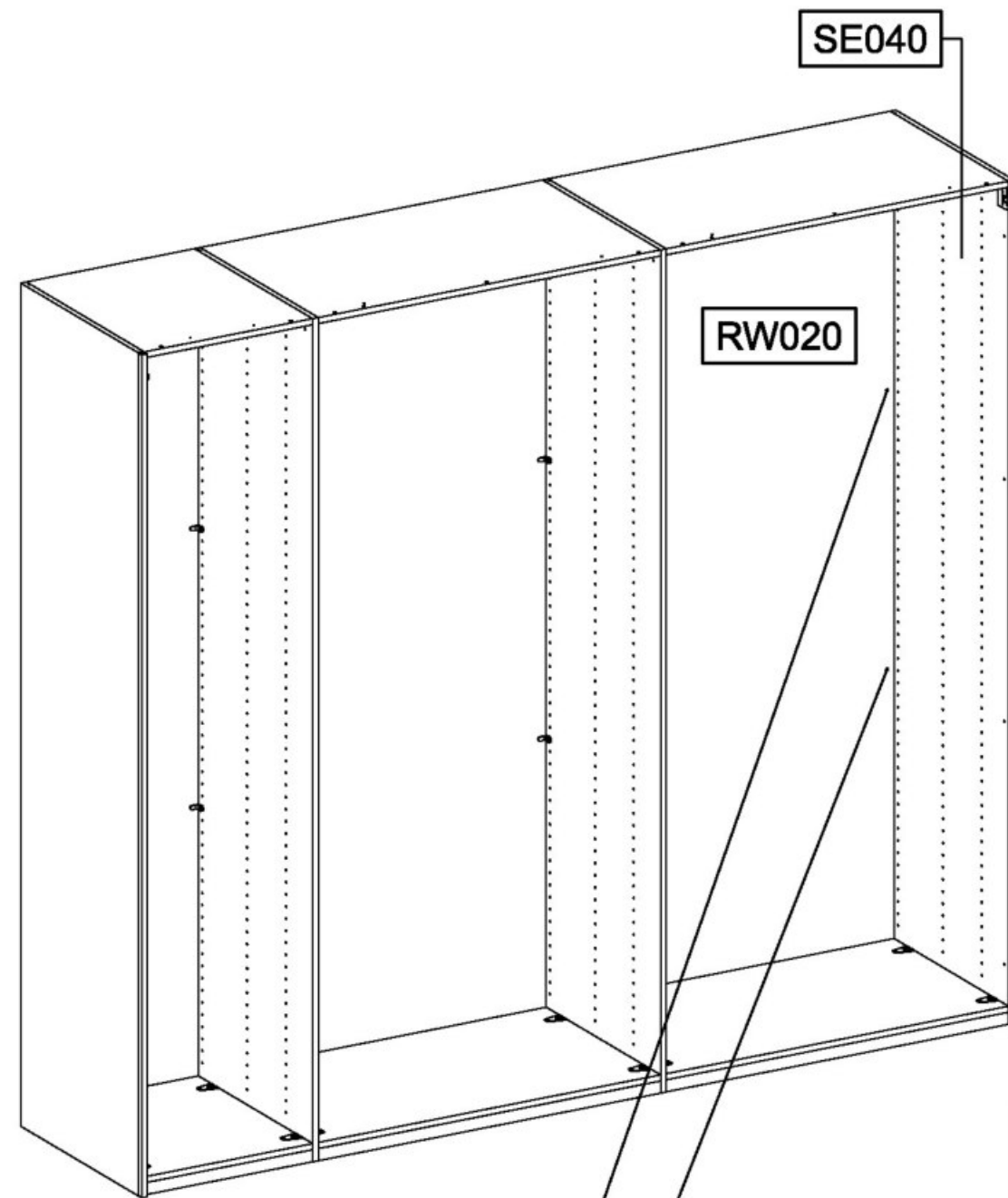
17



18

2x 47

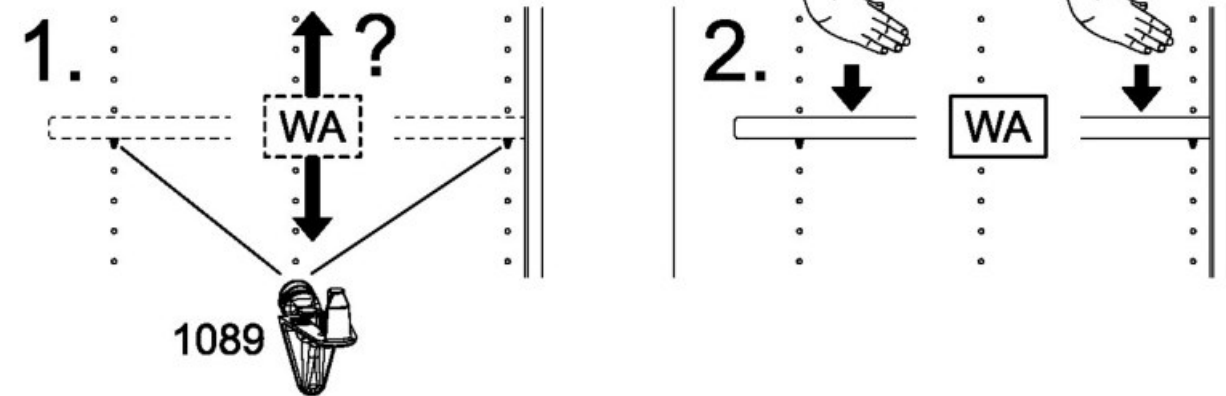
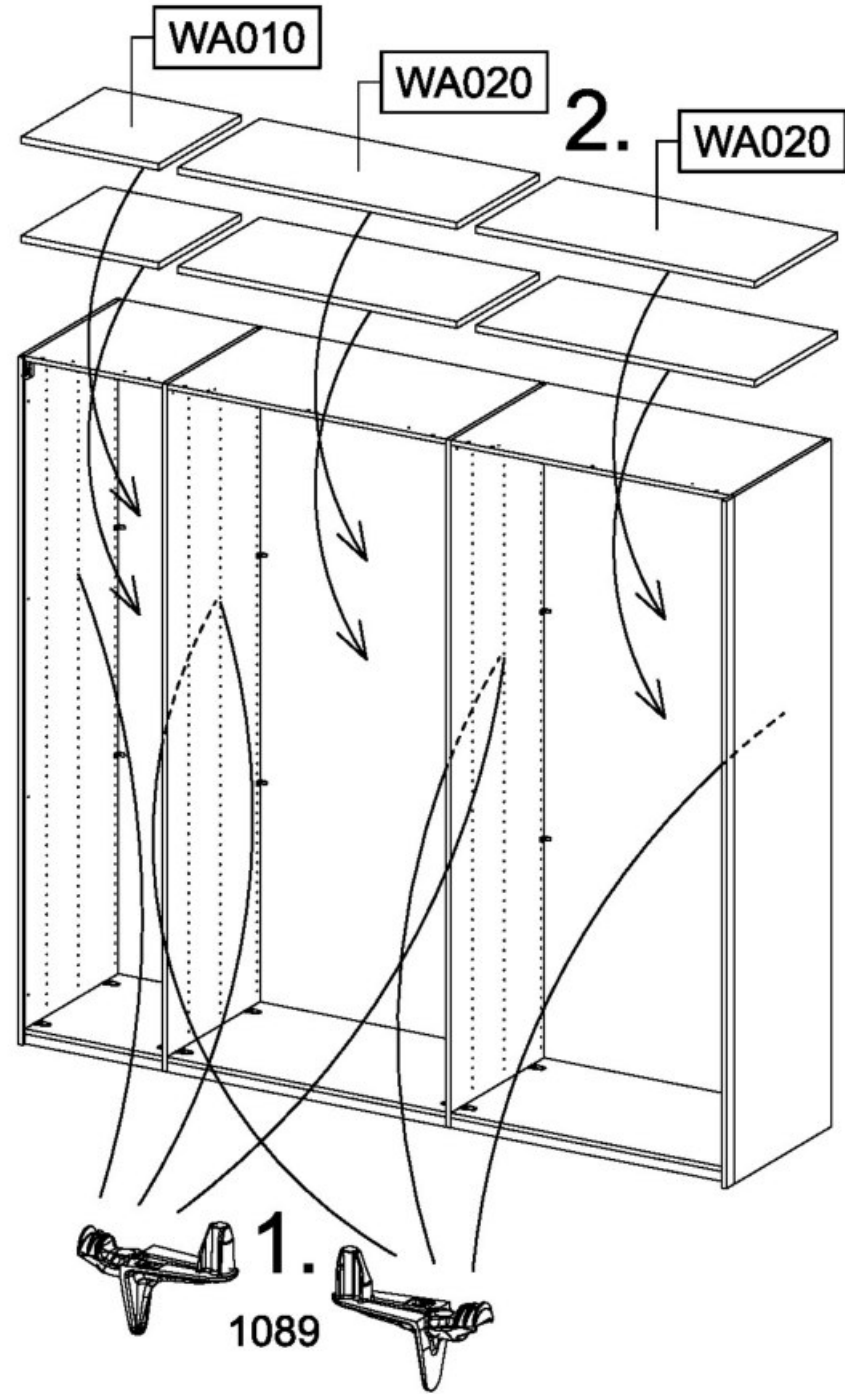
2x 779 6,5x12



19

24x

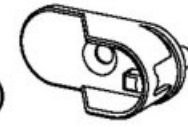
1089



20

6x

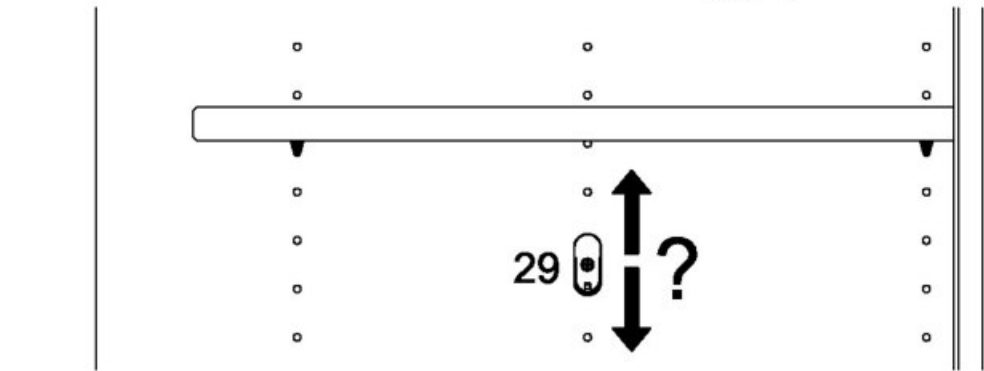
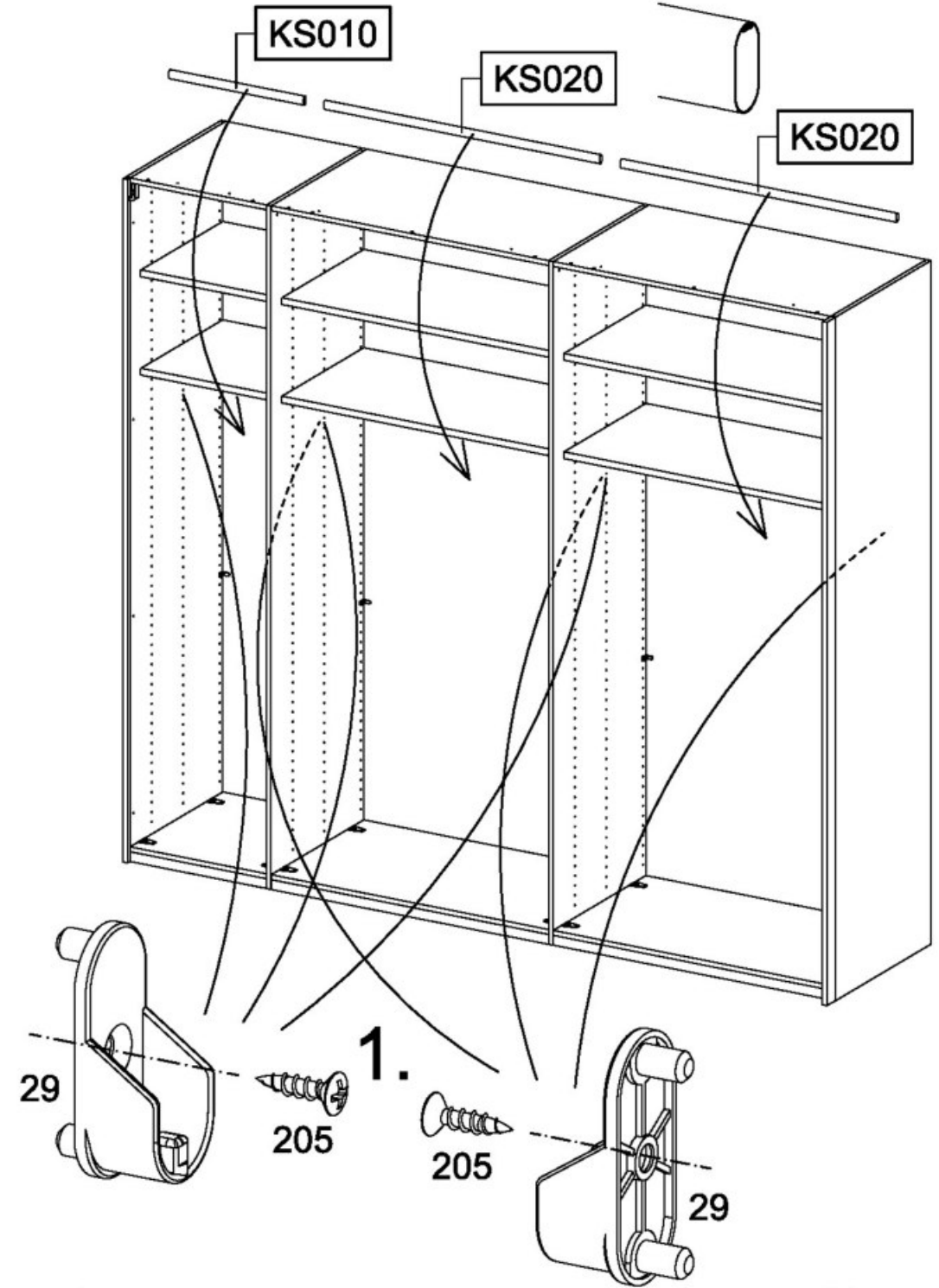
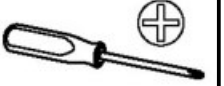
29

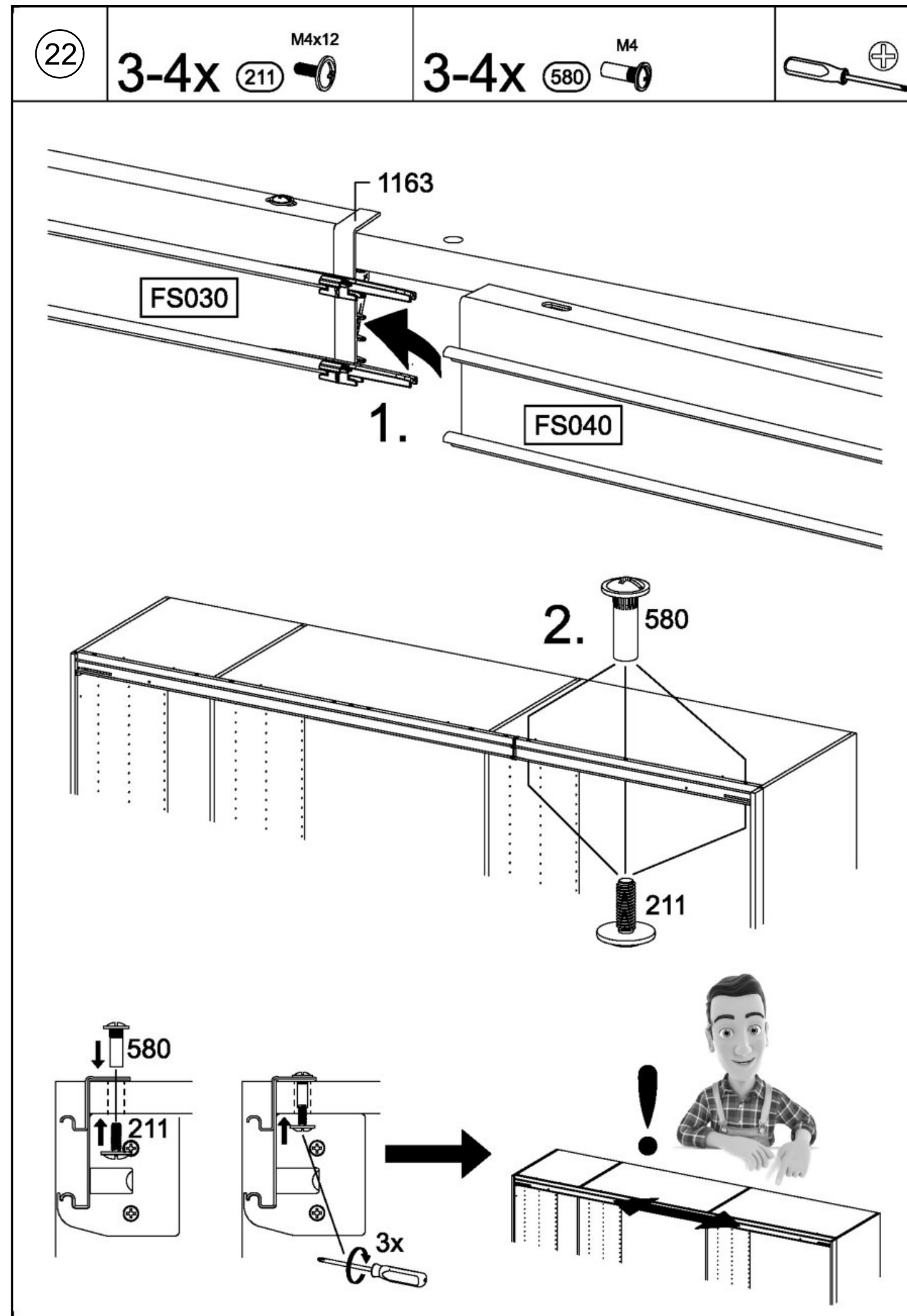
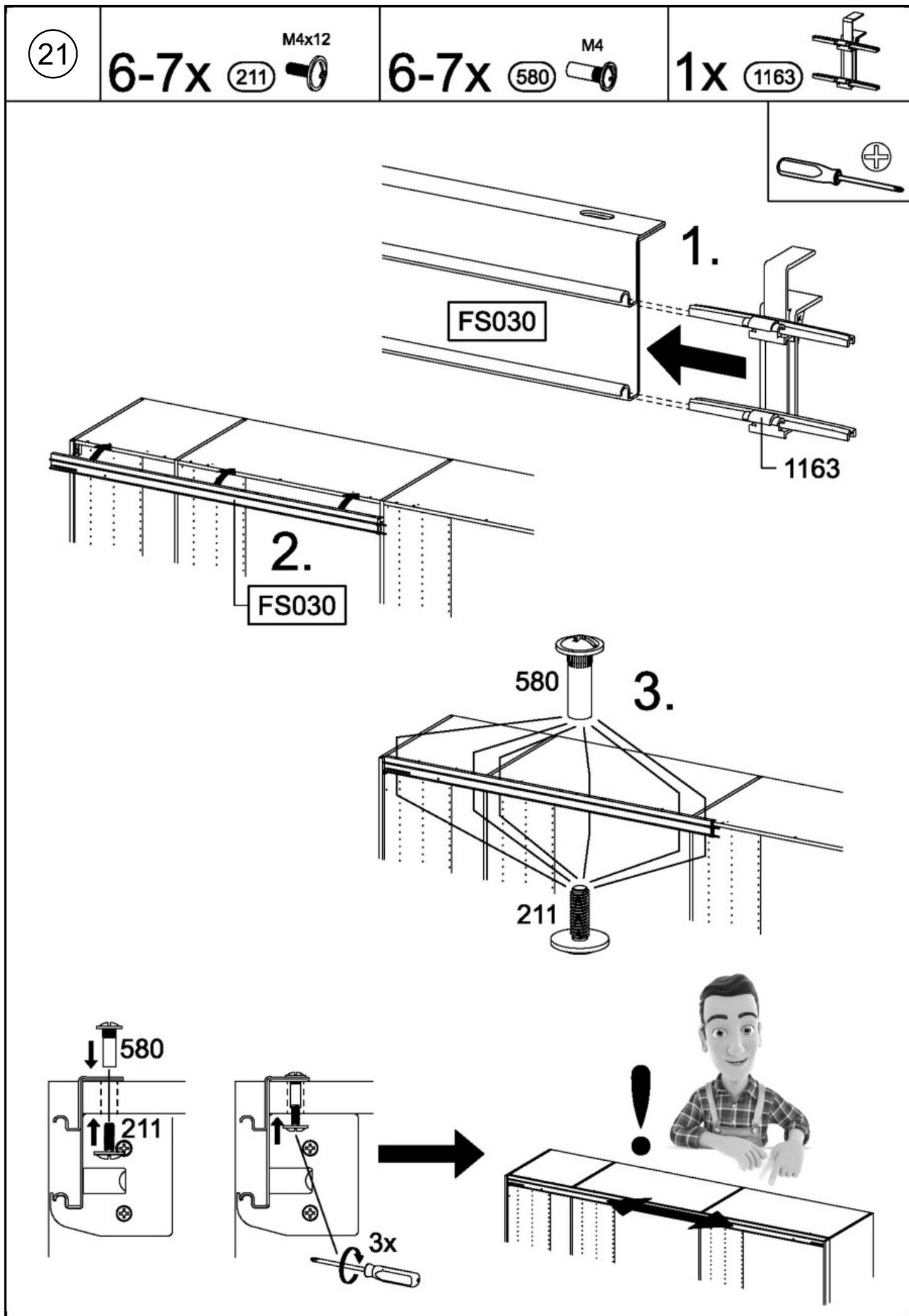


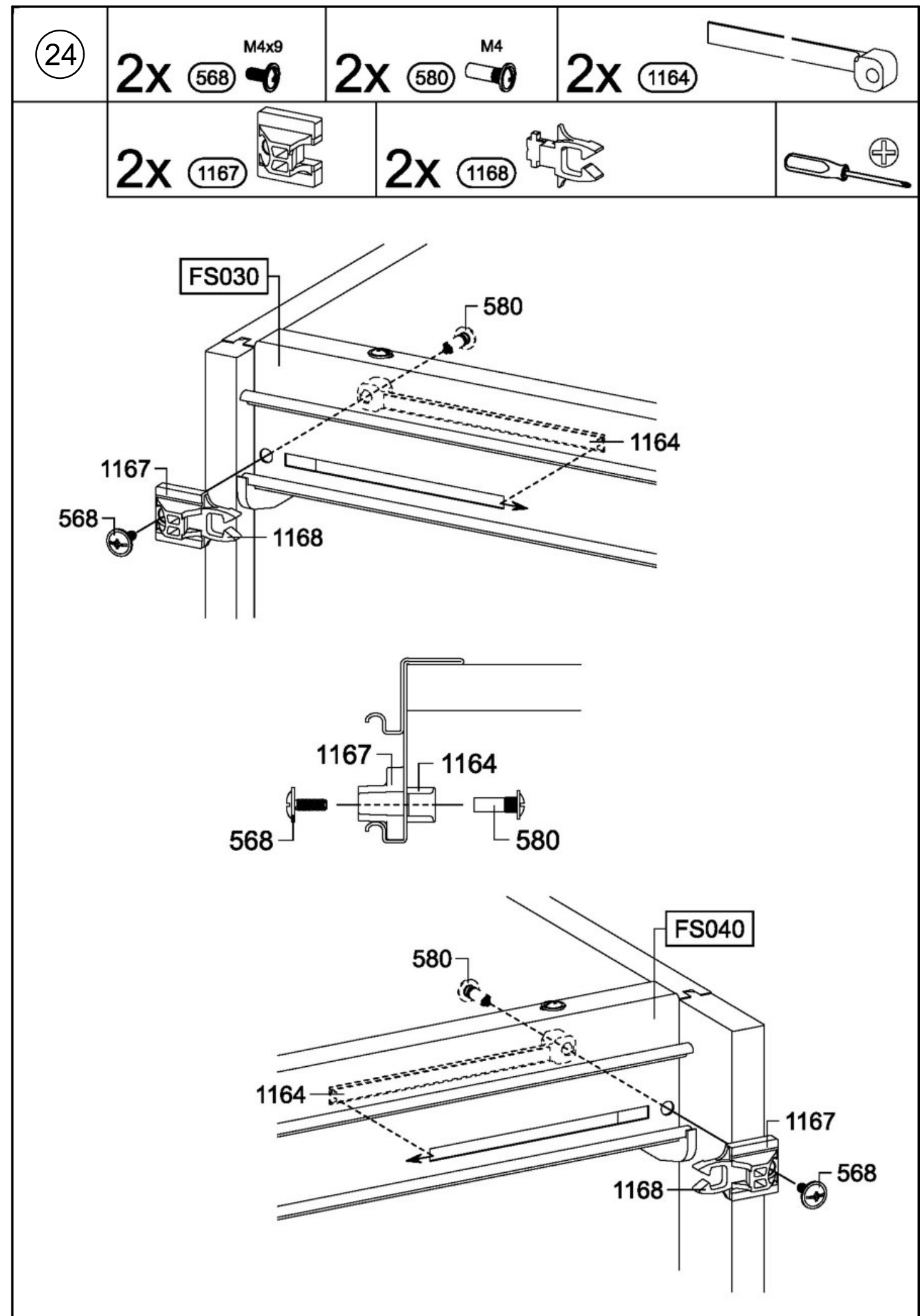
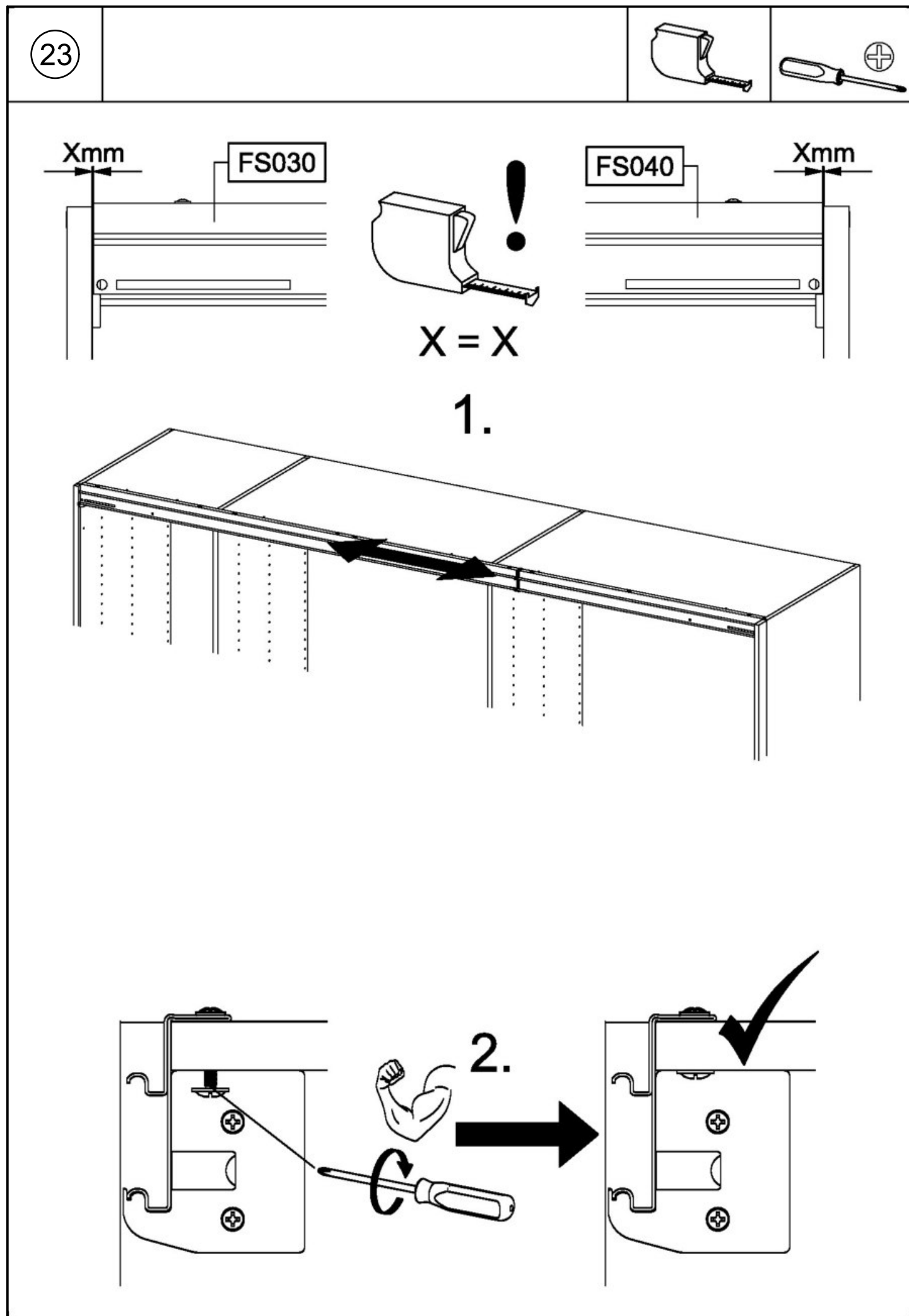
6x

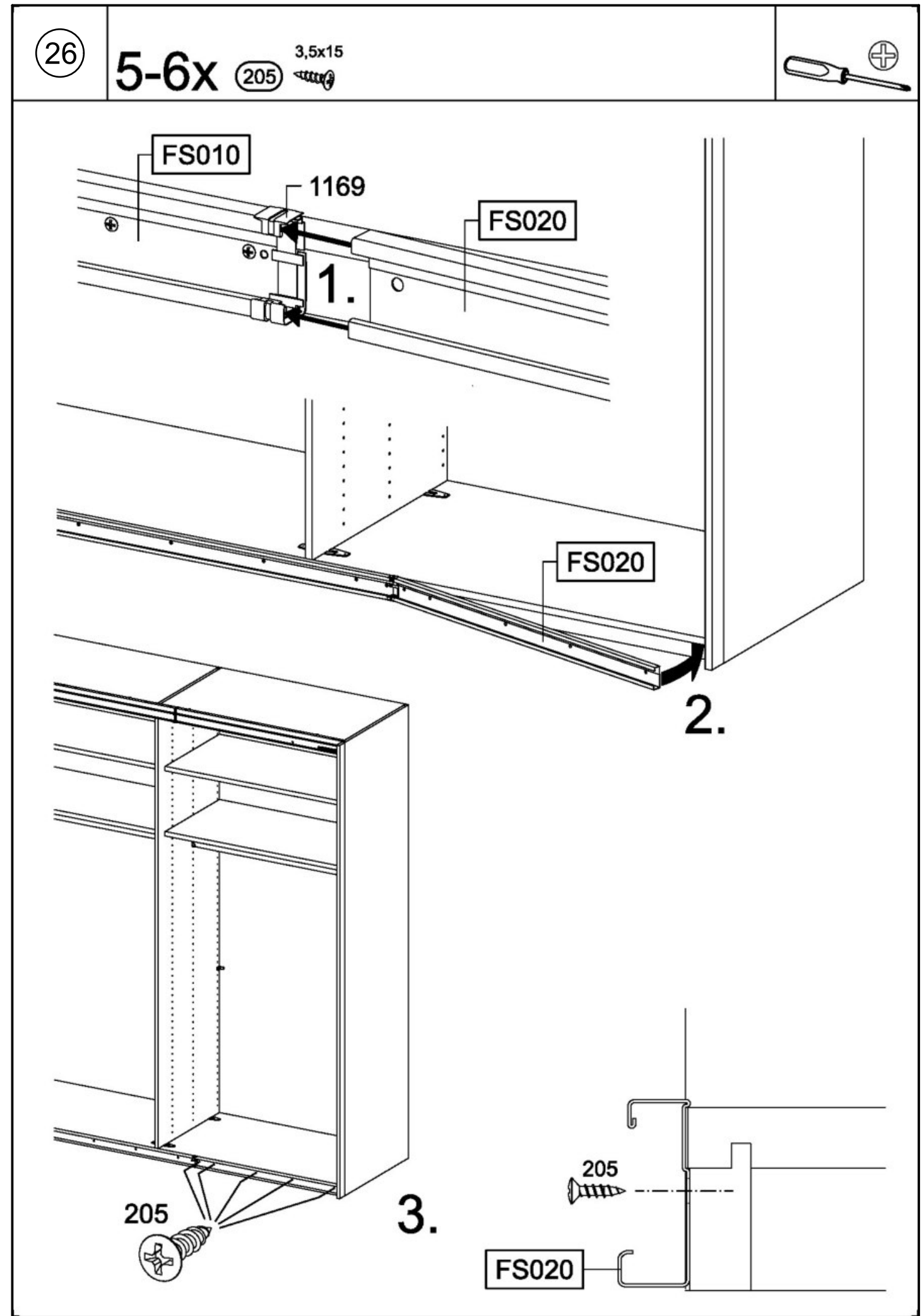
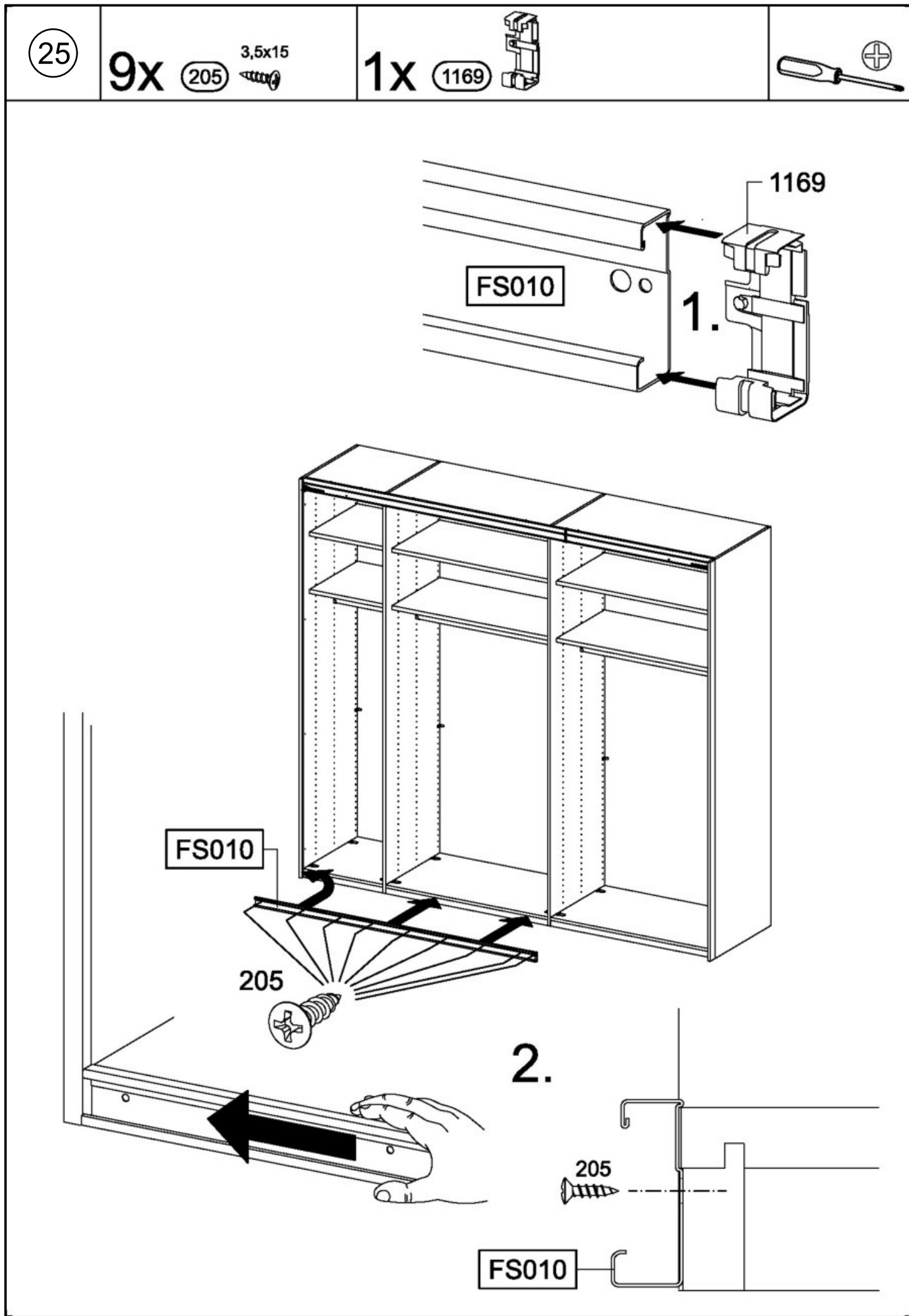
205

3,5x15



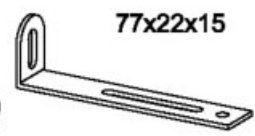




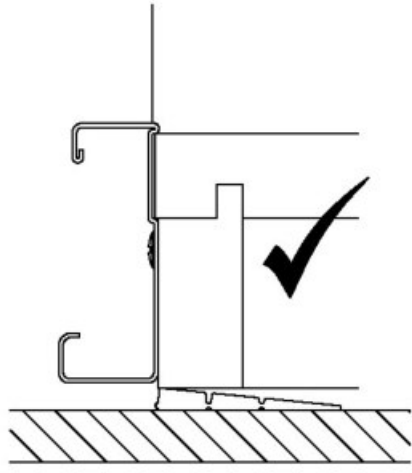
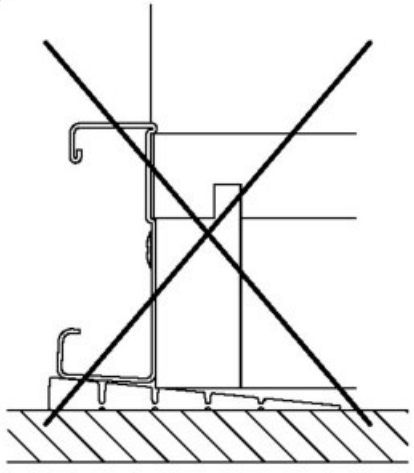
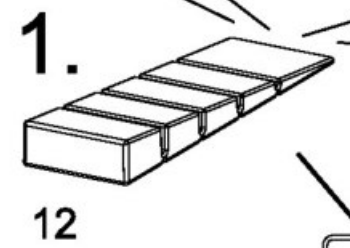
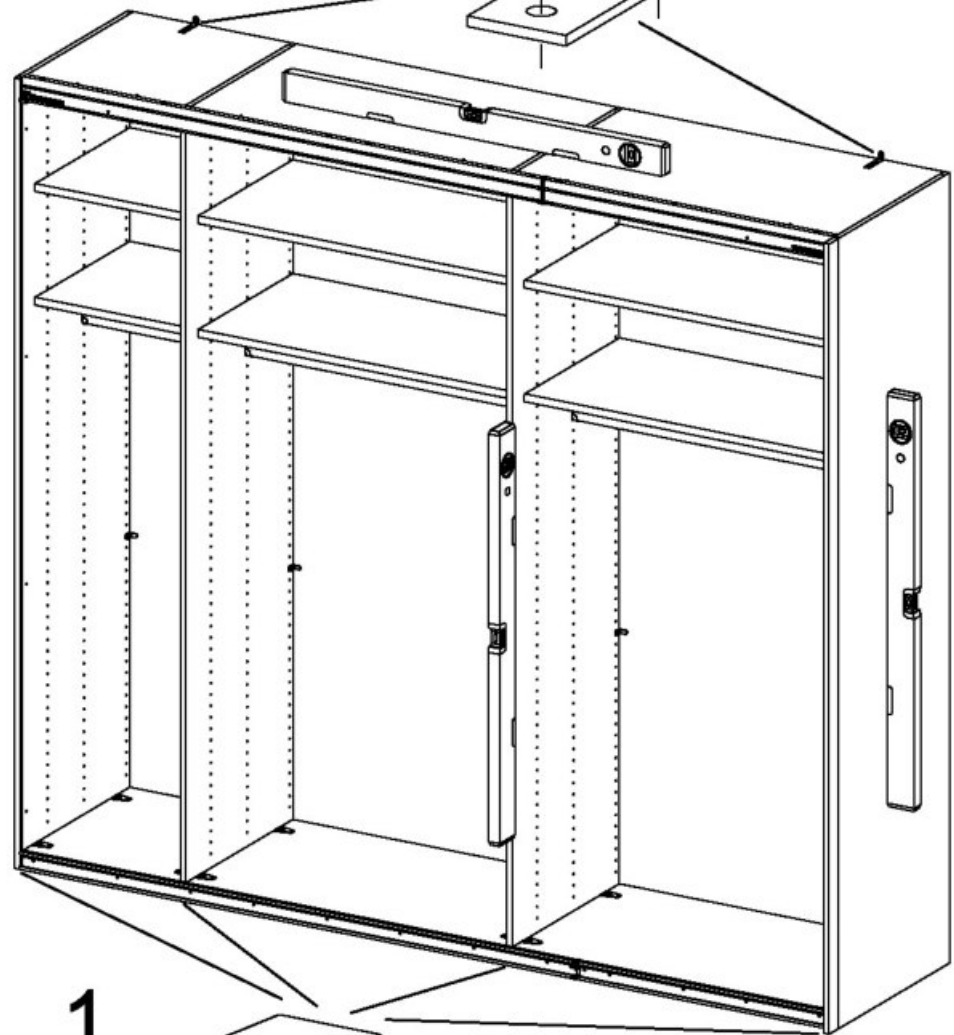
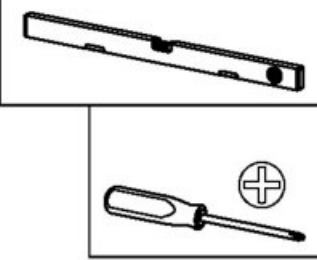
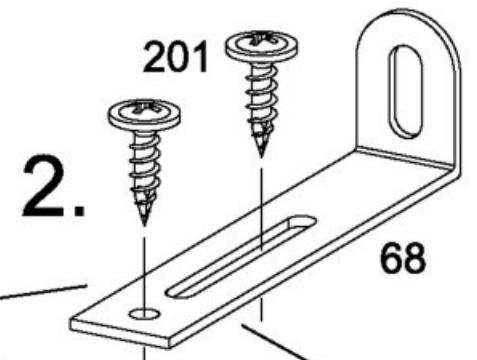


27

0-8x 12 

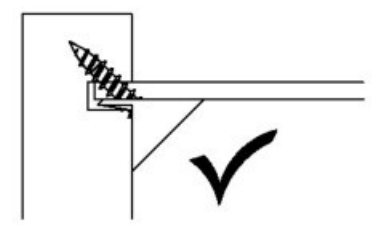
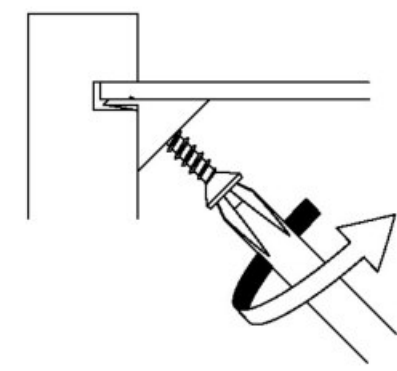
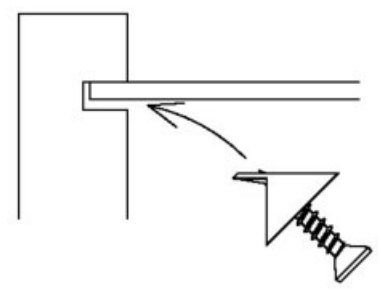
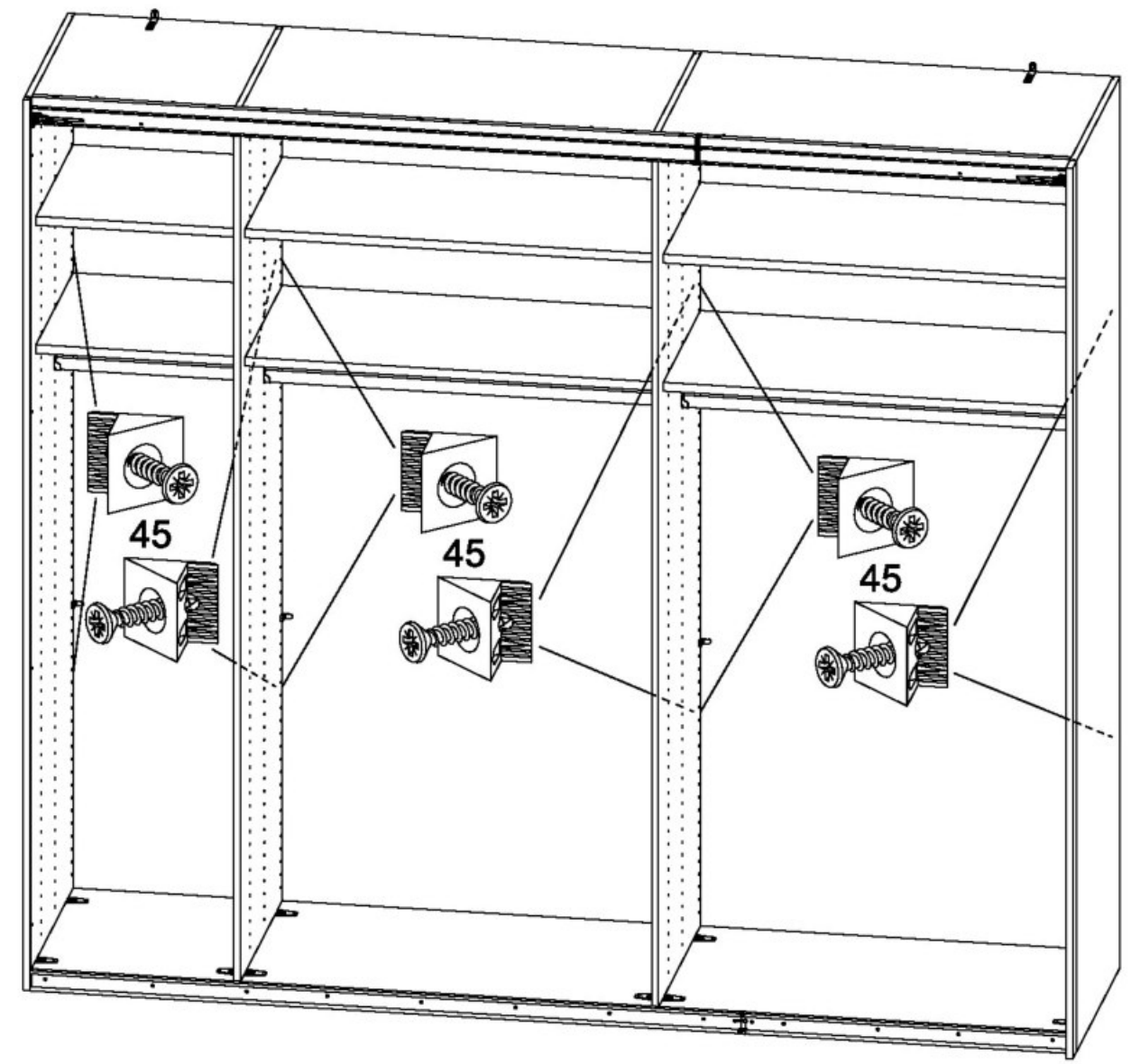
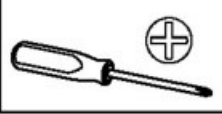
2x 68 

4x 201 



28

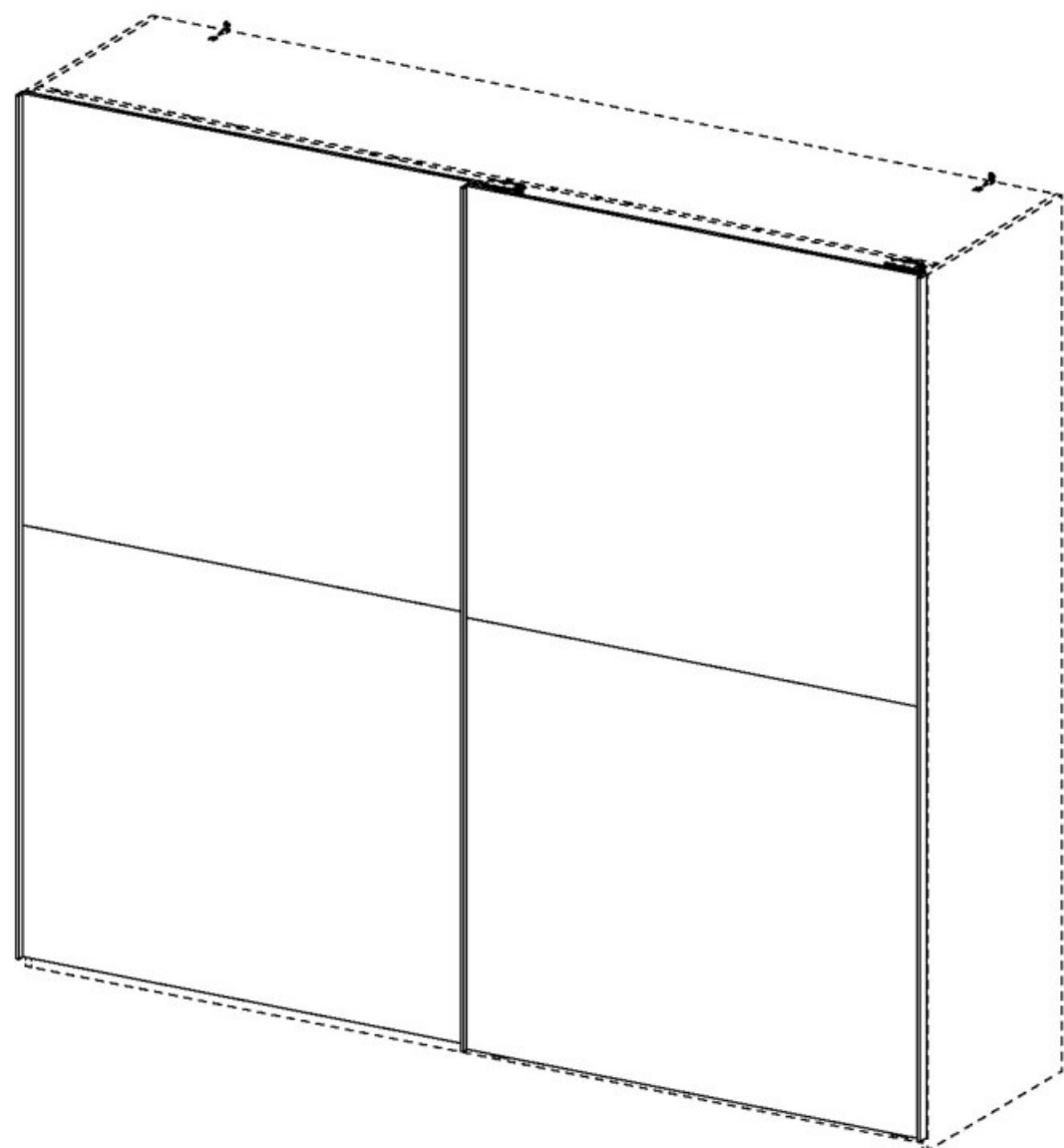
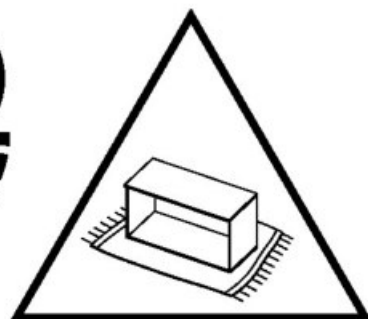
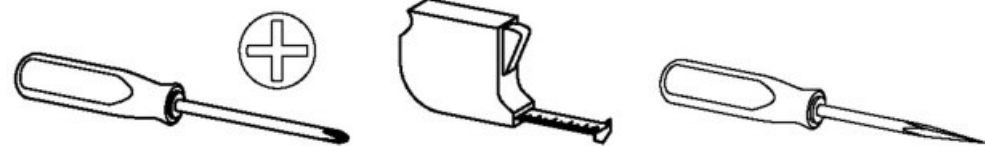
12x 45 



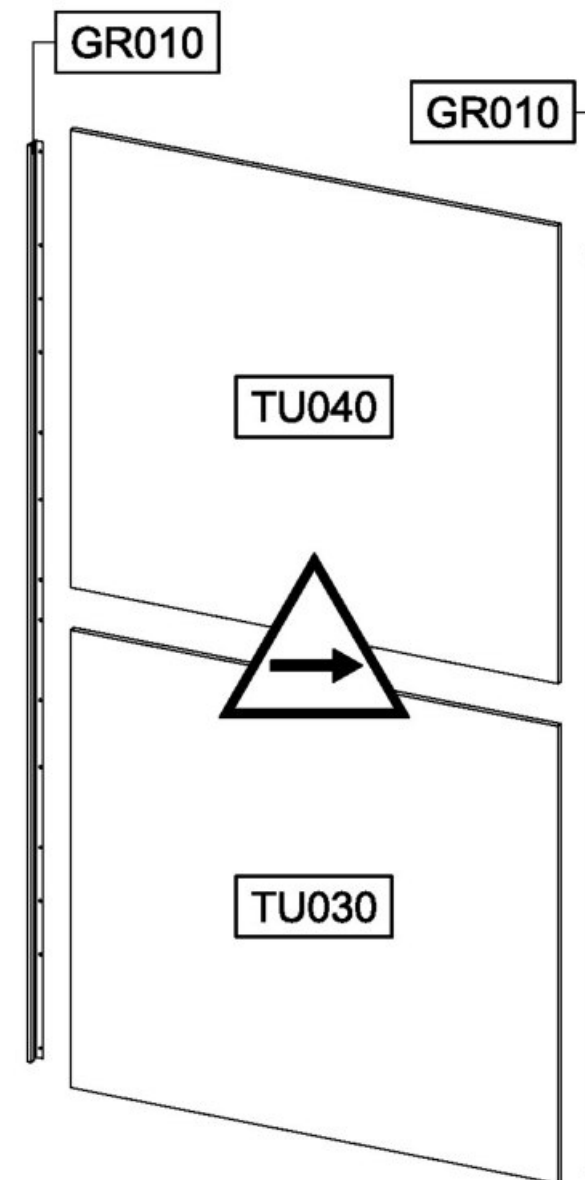
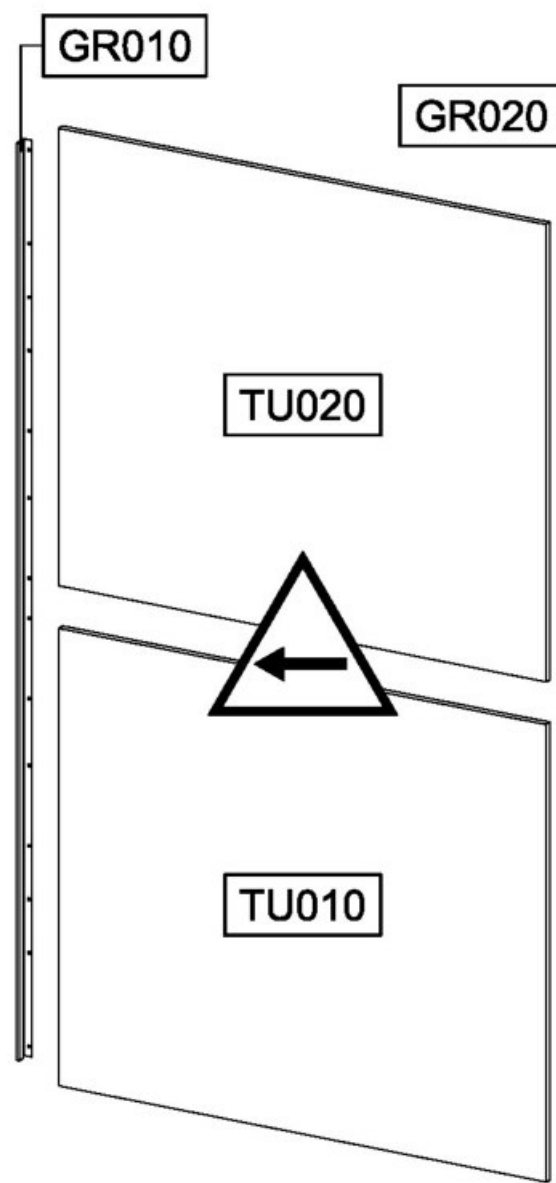
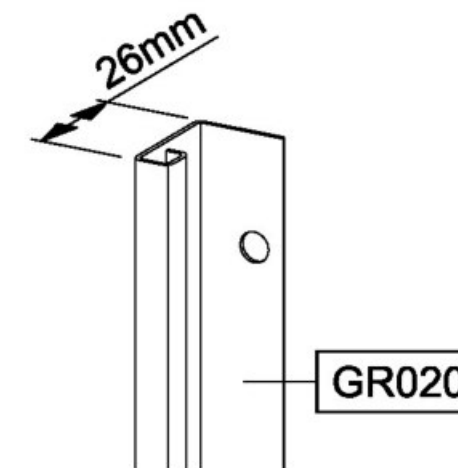
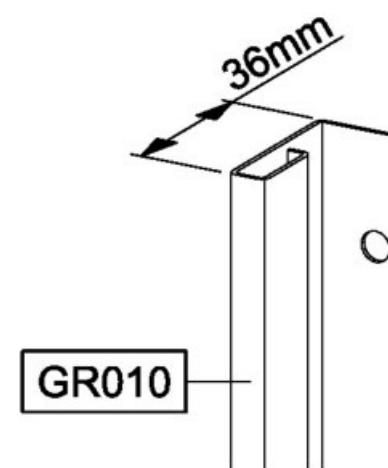
1.

MD990_01

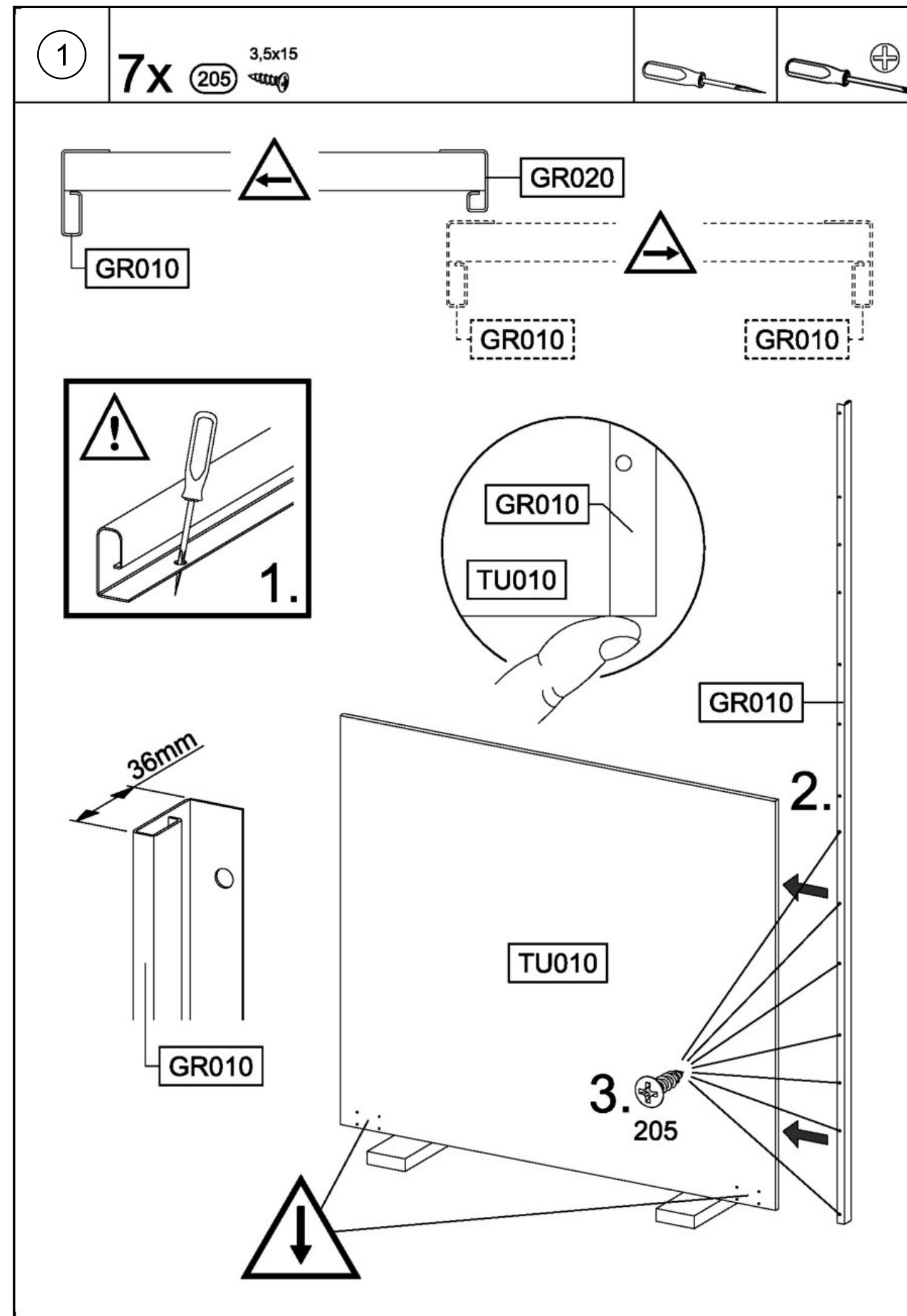
rauch

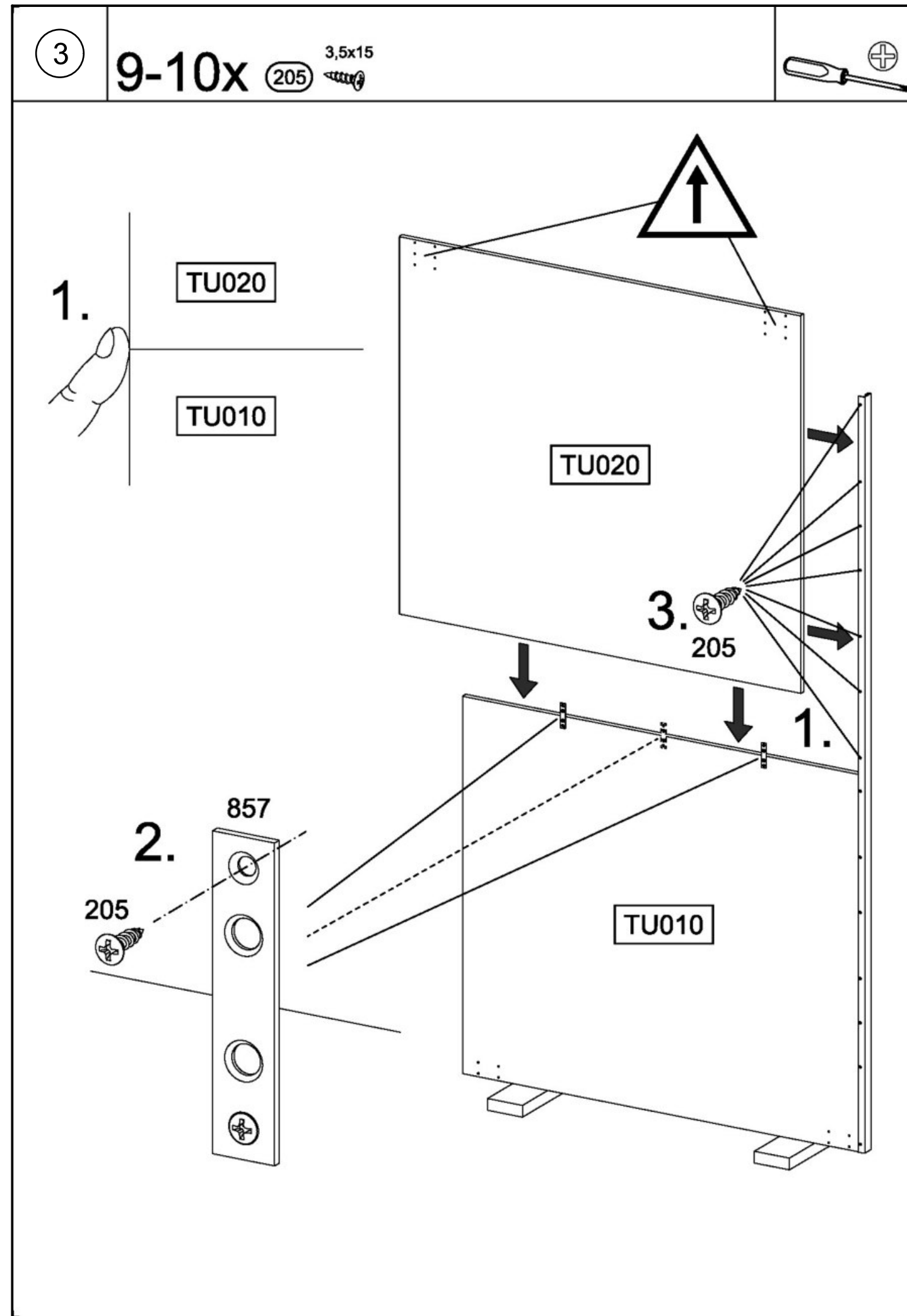
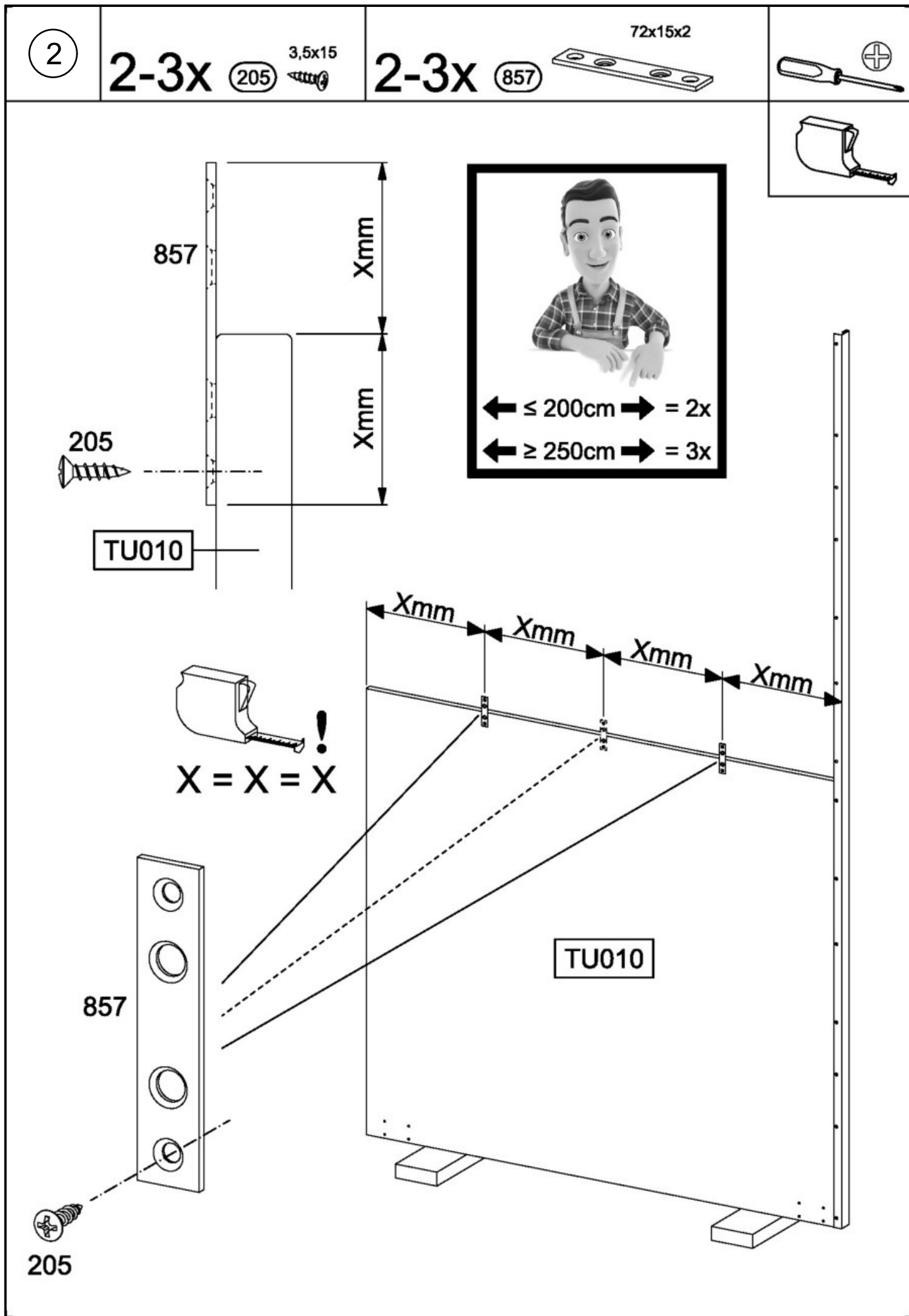


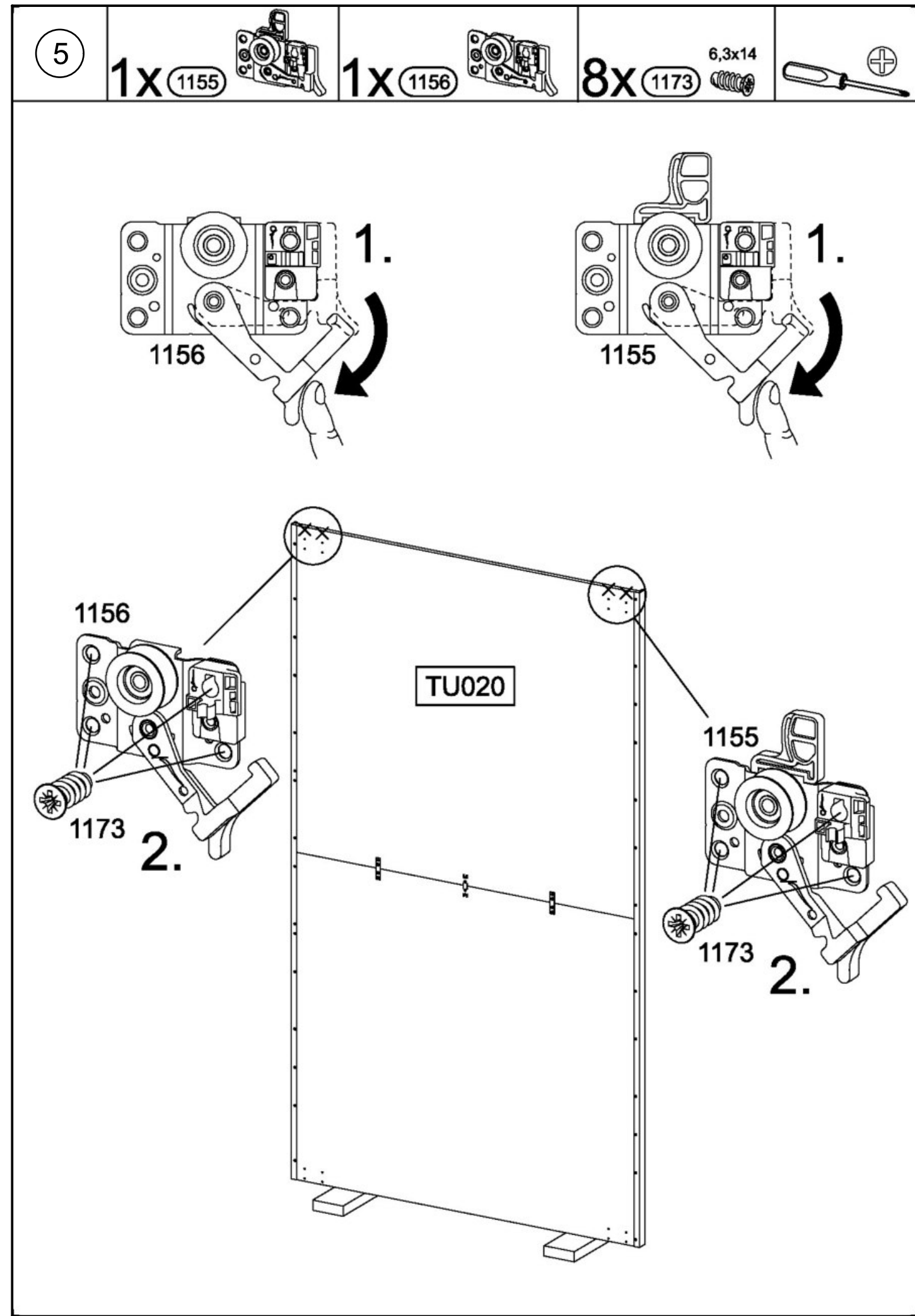
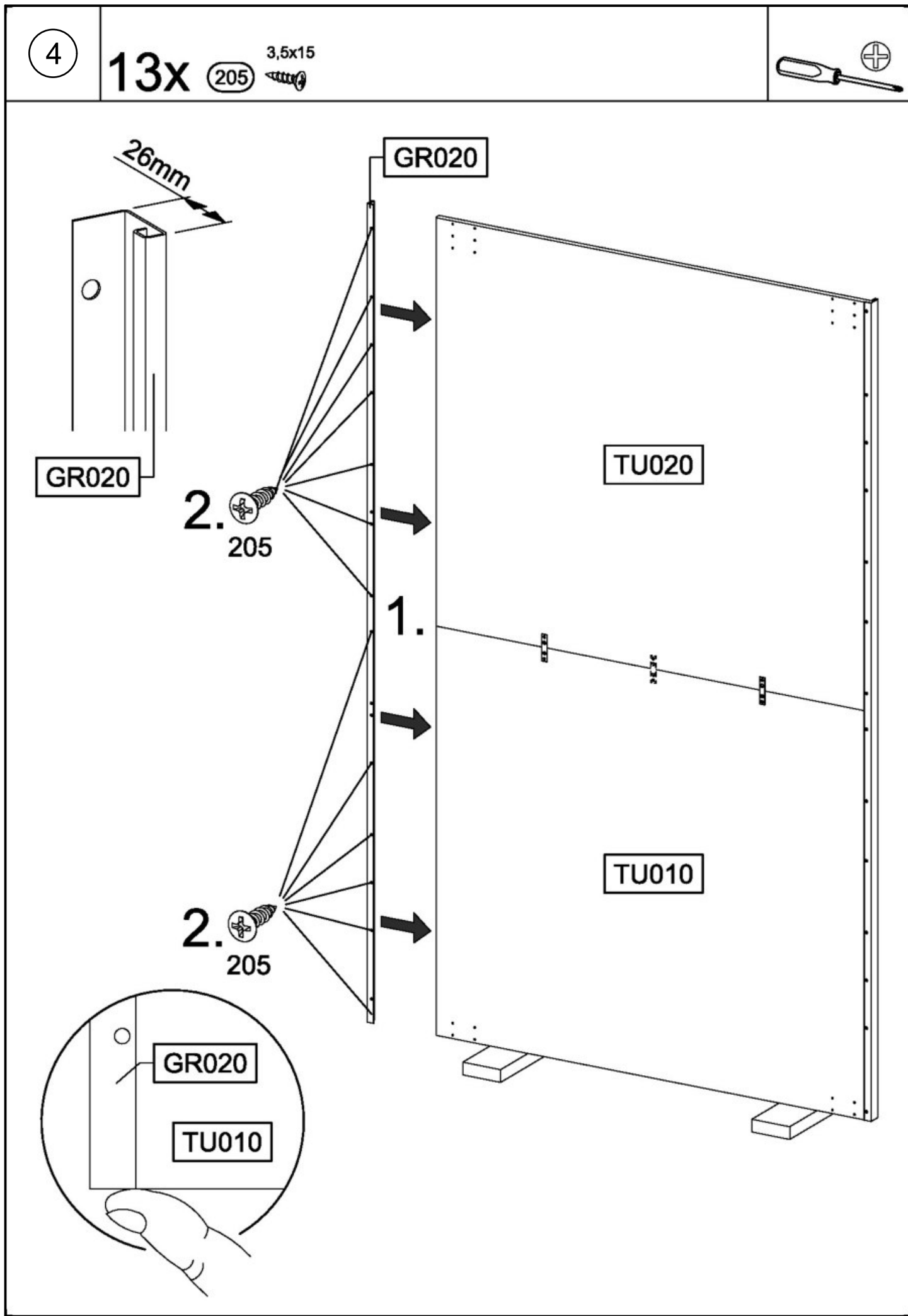
2.

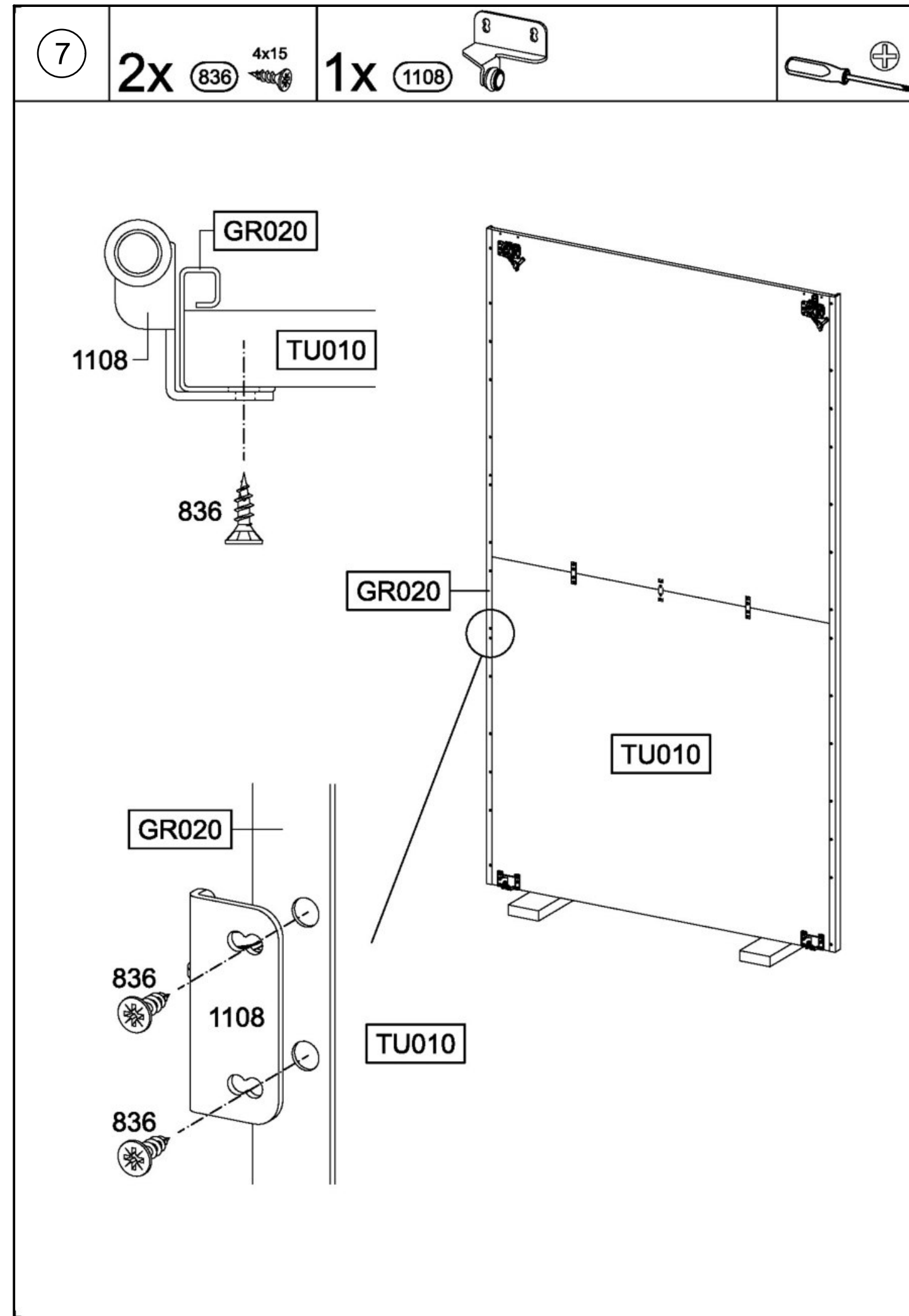
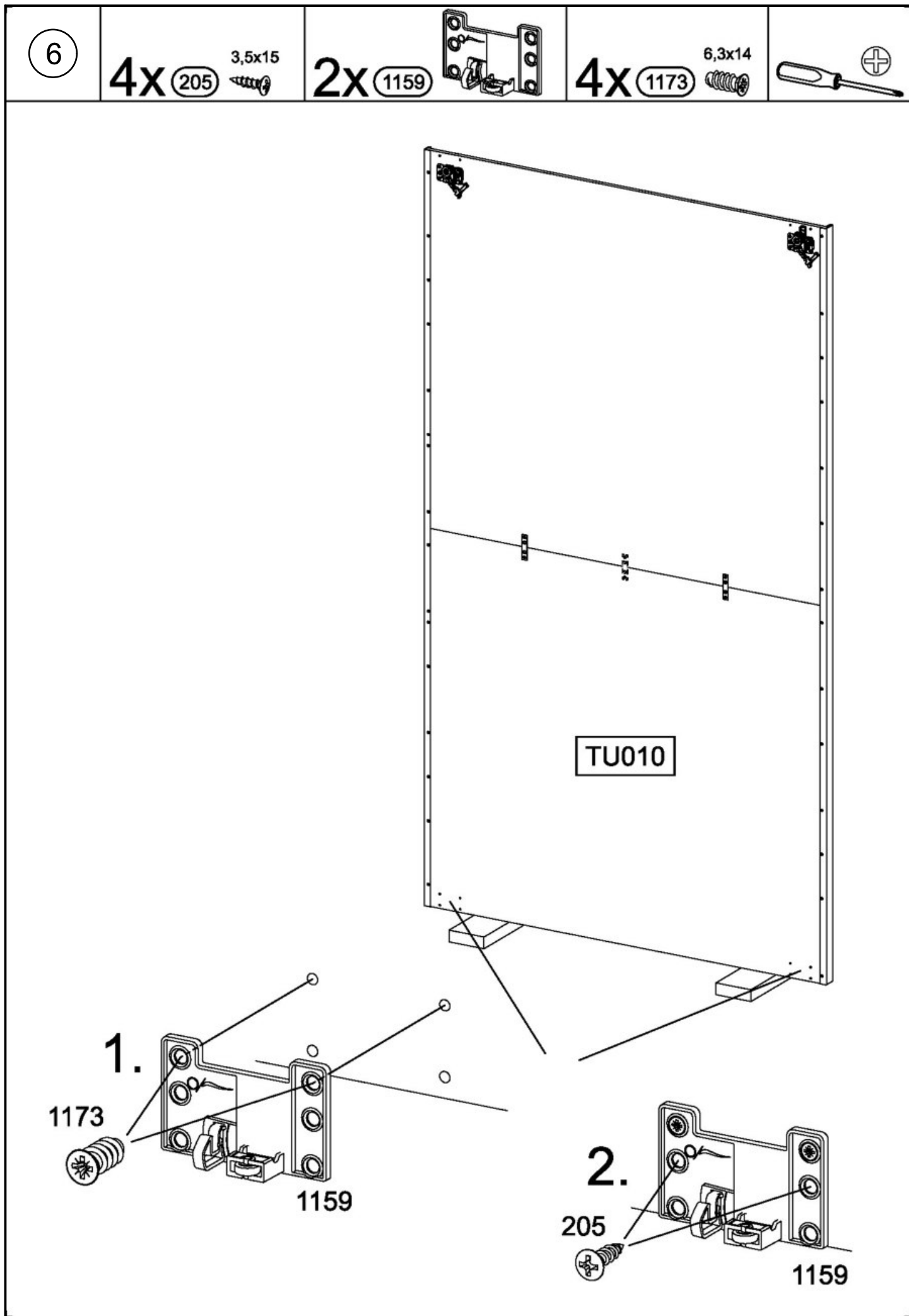


71-75x		2x	
3,5x15 (205)		4x15 (836)	
4-6x 72x15x2 (857)			
1x (1108)	1x (1151)	1x (1152)	1x (1155)
1x (1156)	2x (1159)	2x (1160)	2x (1161)
2x (1162)	24x 6,3x14 (1173)		

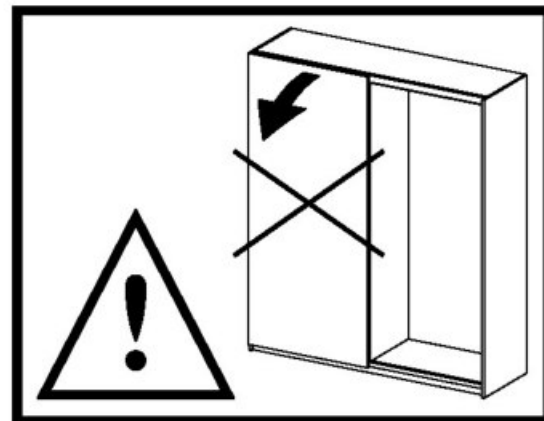
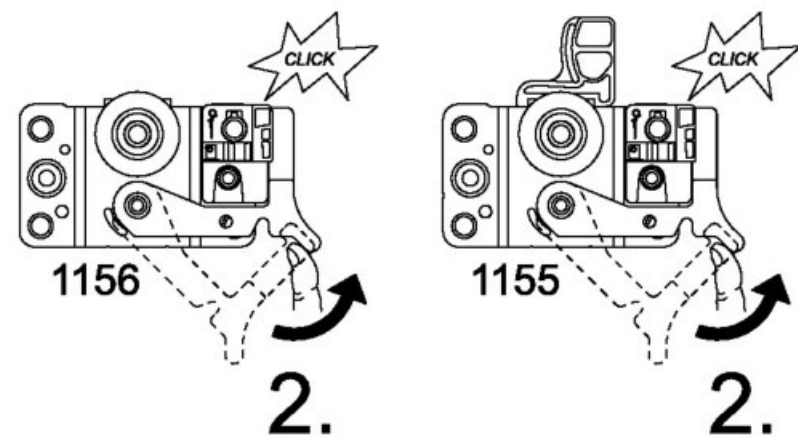
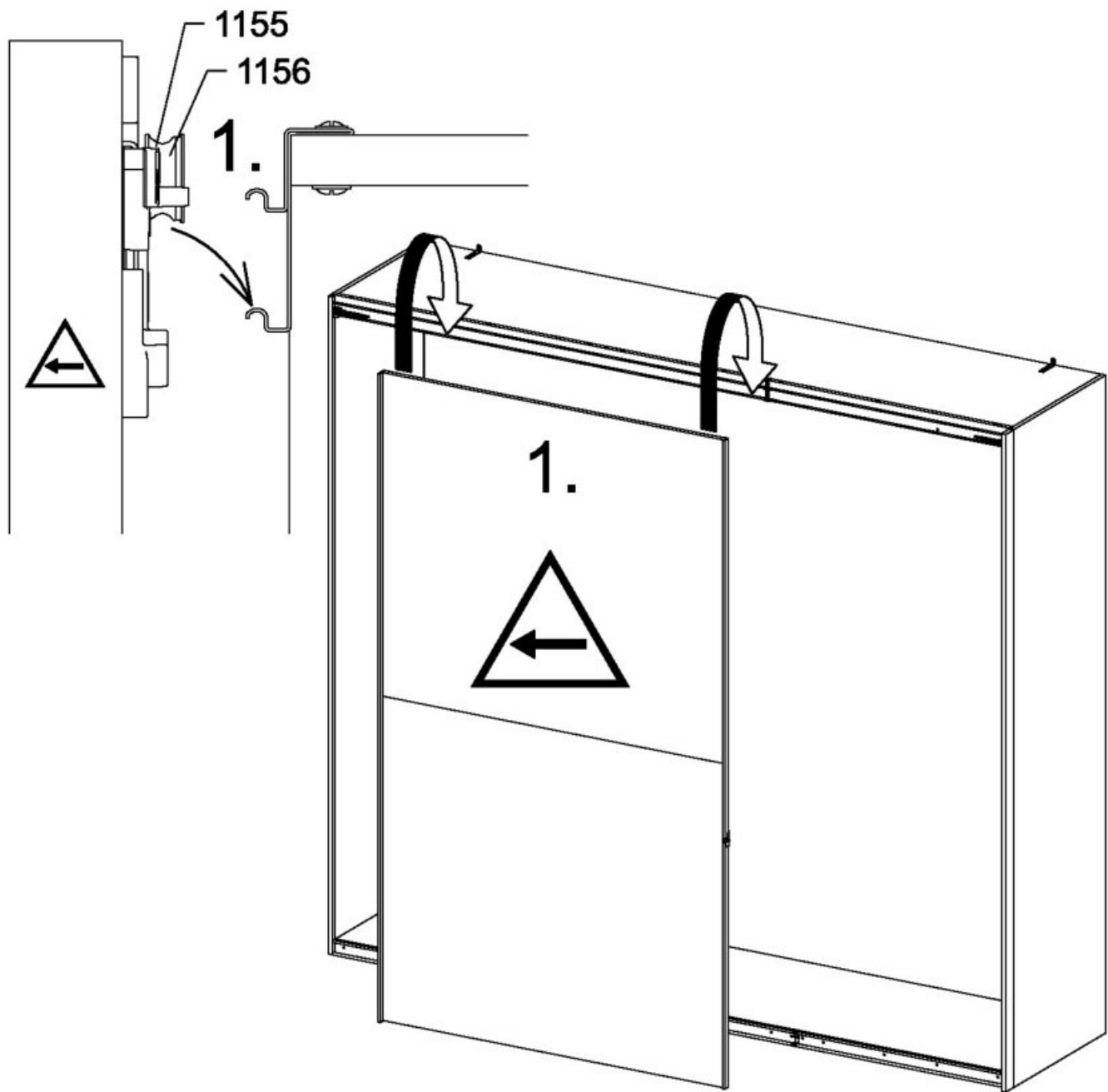




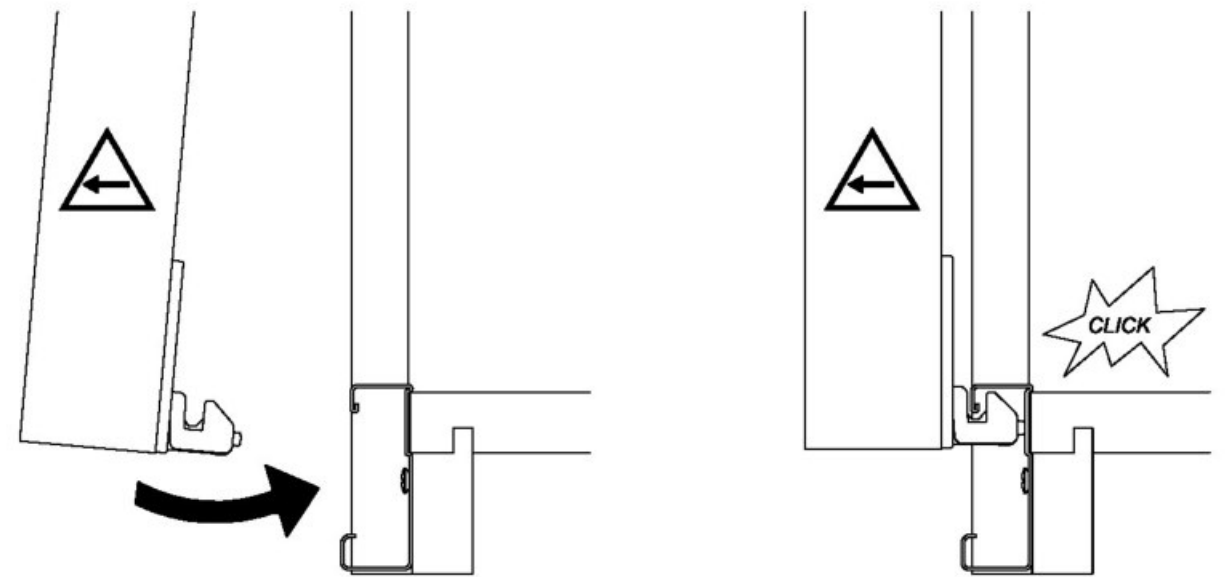
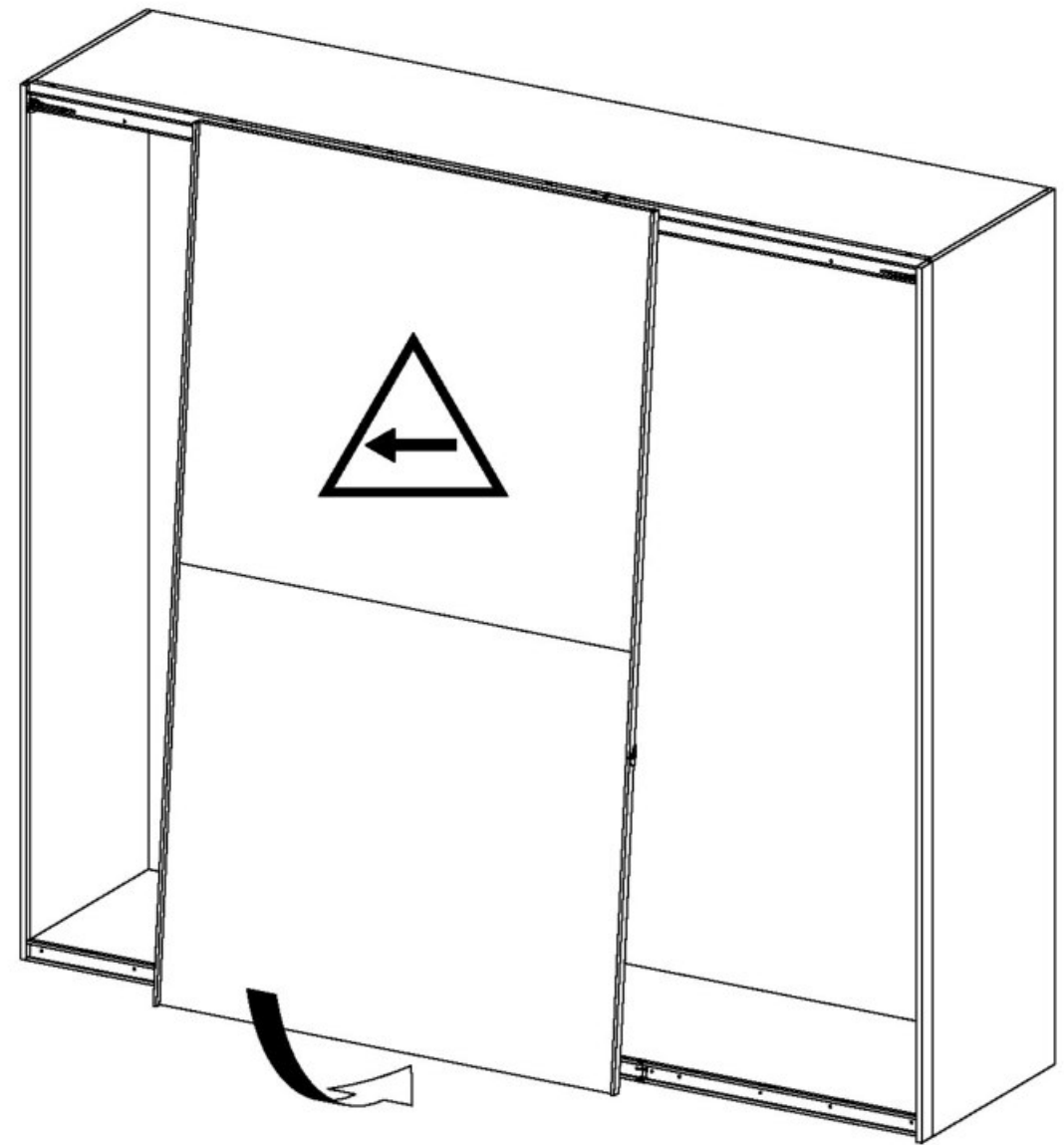


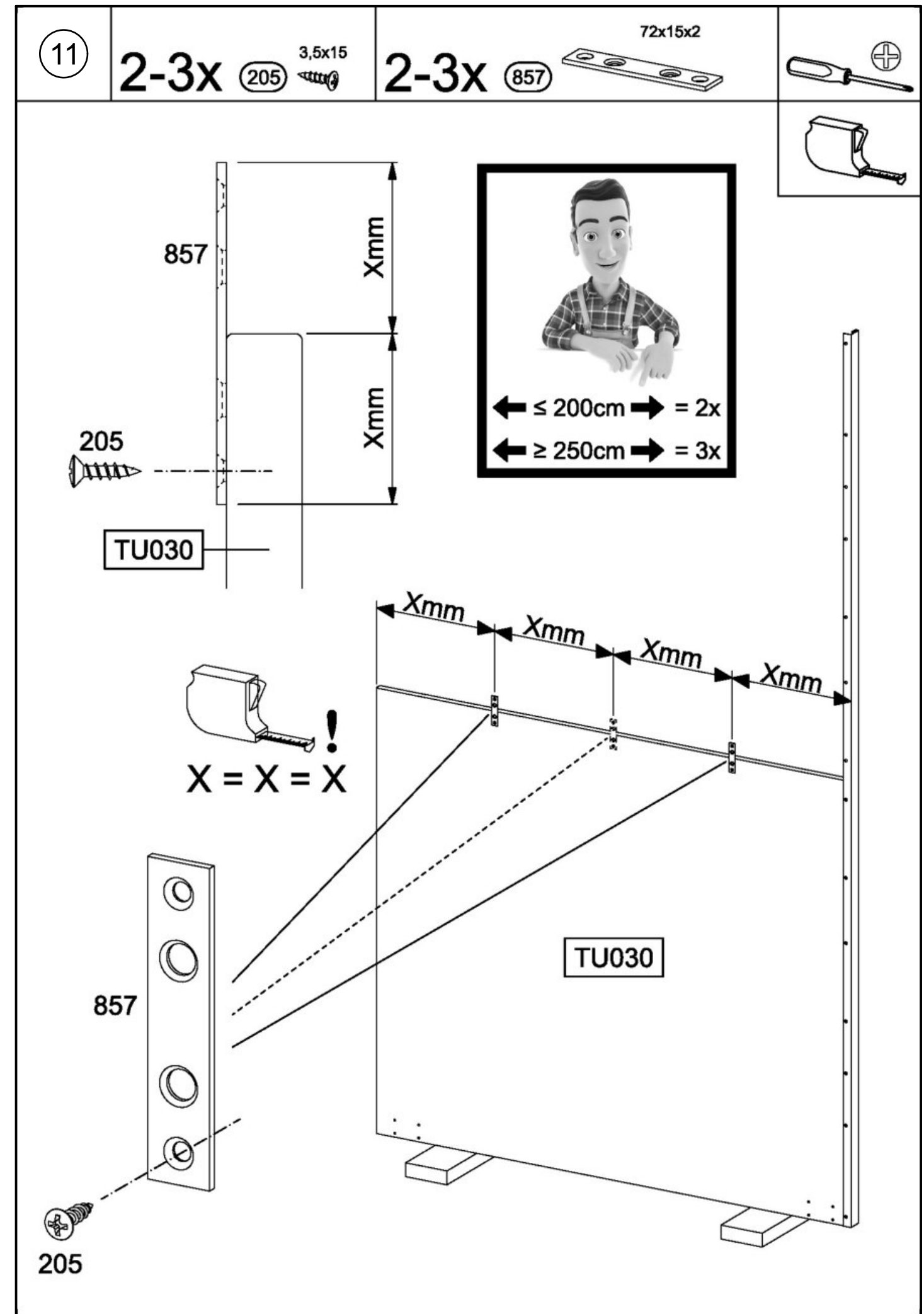
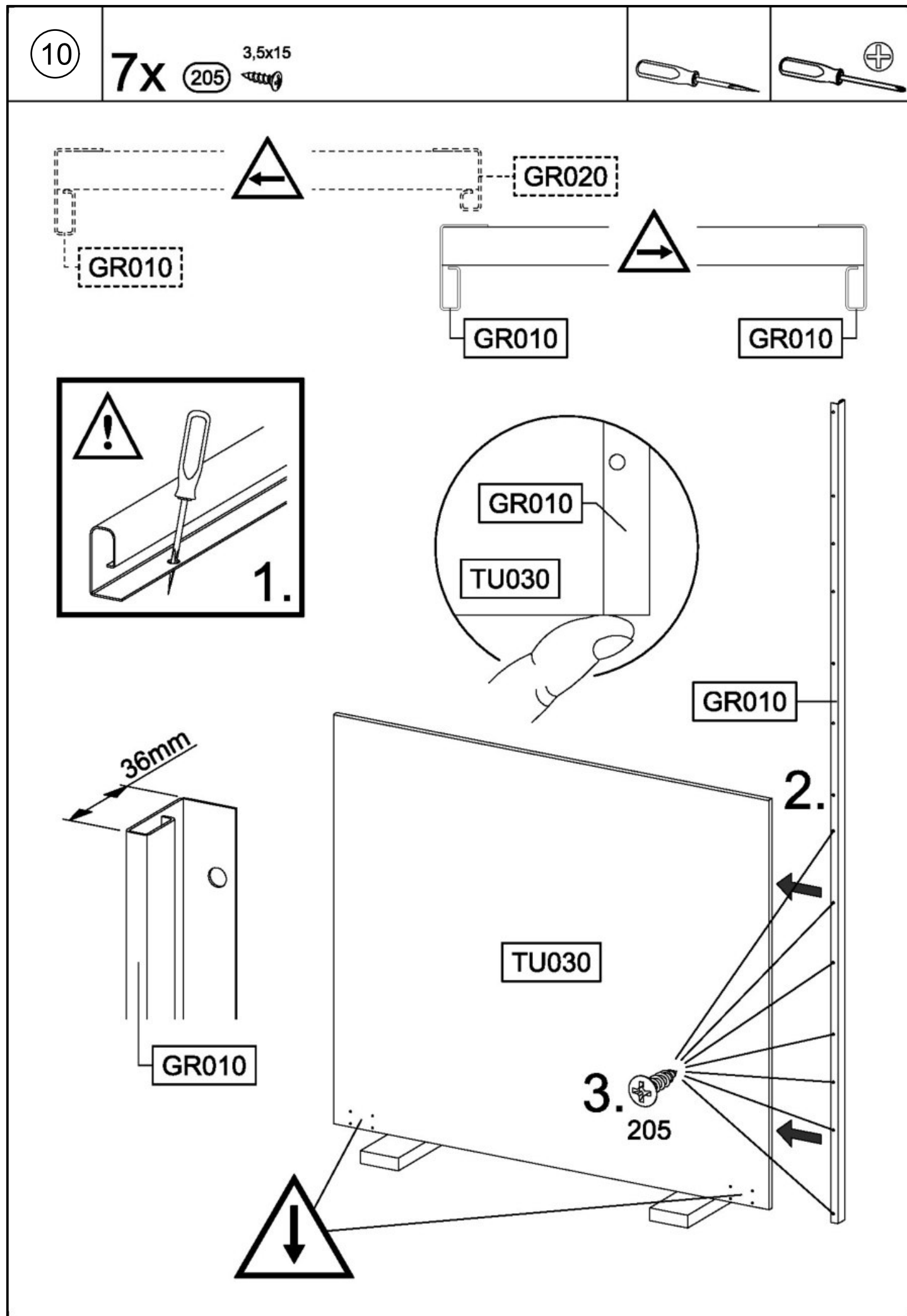


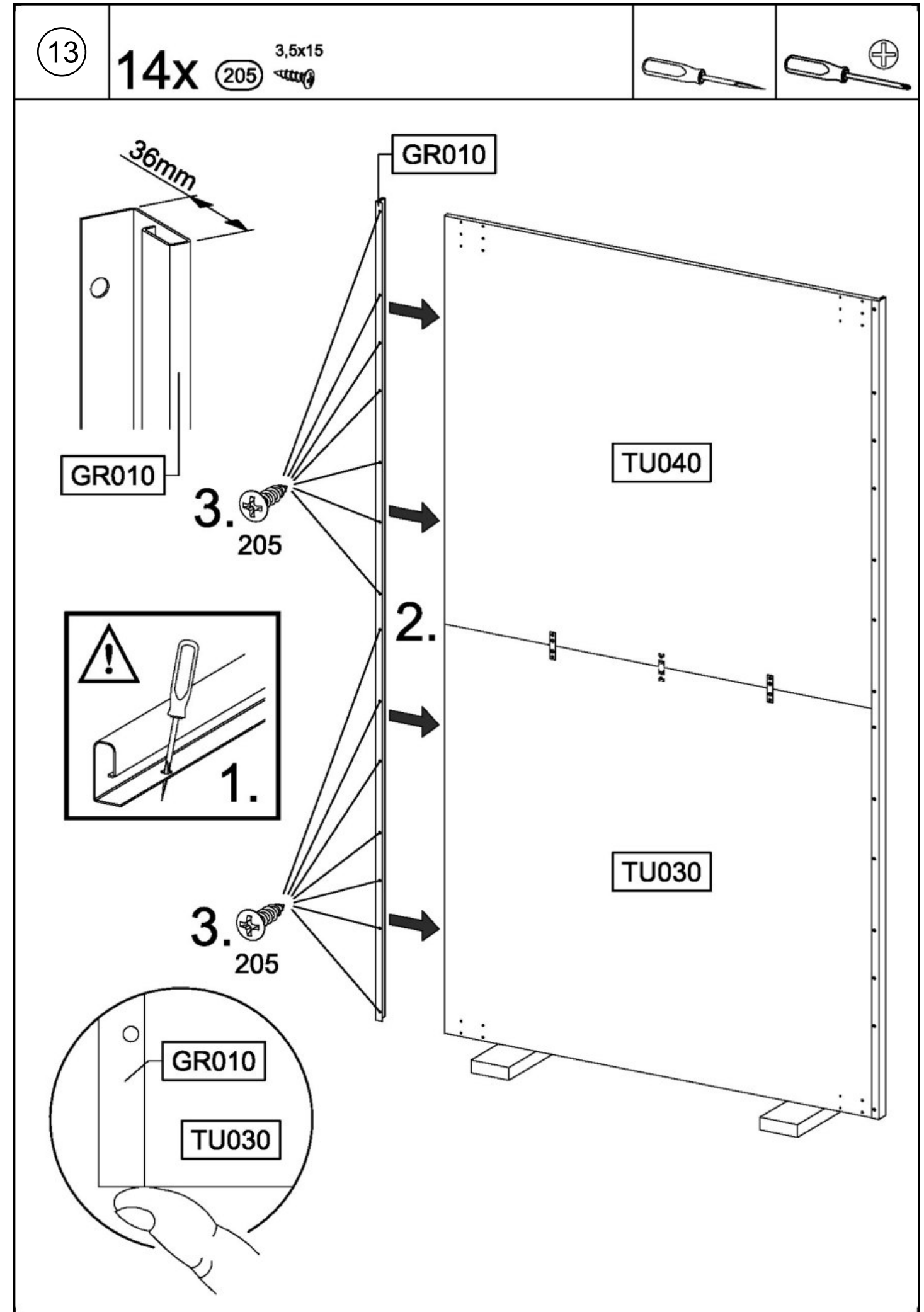
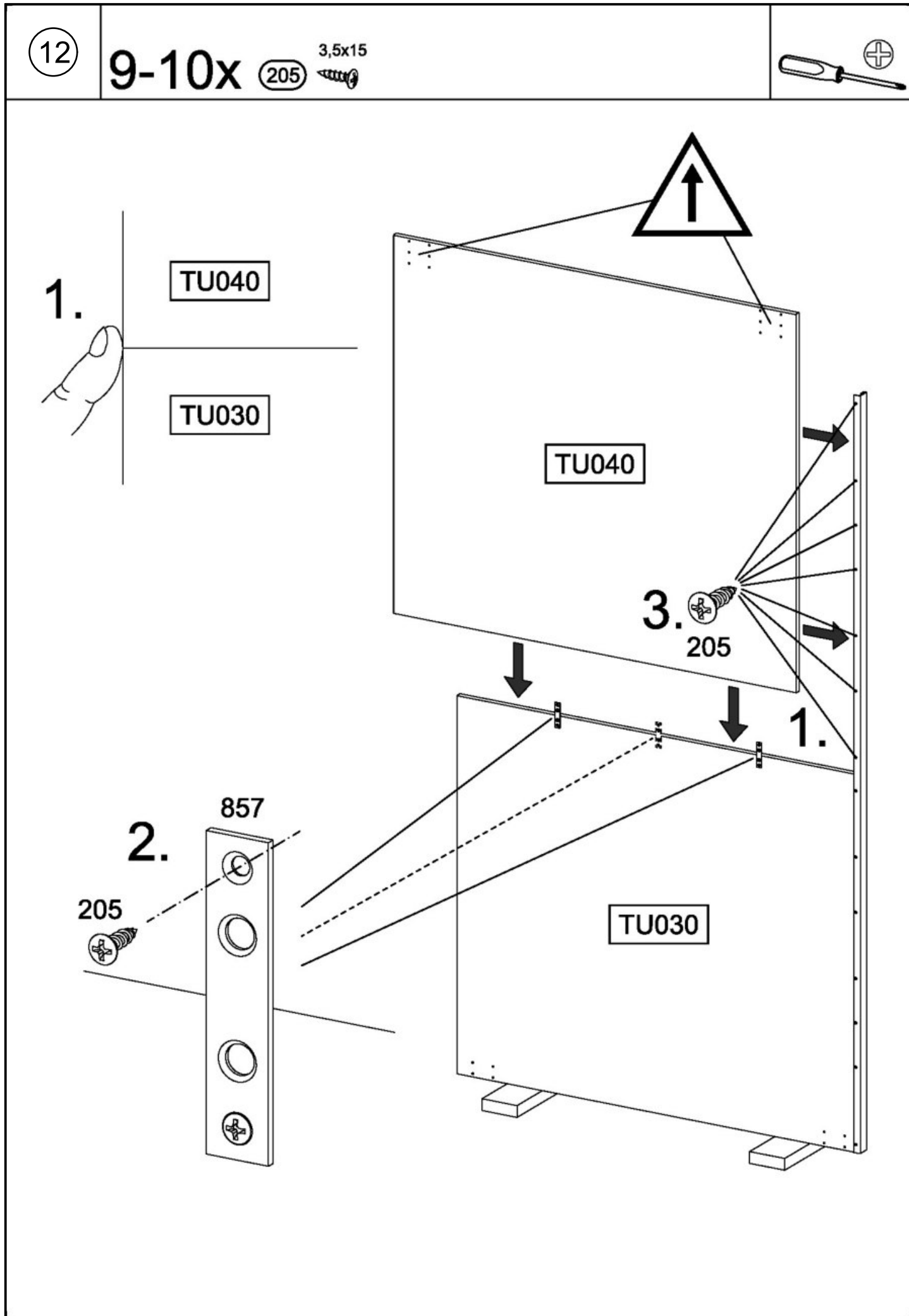
8

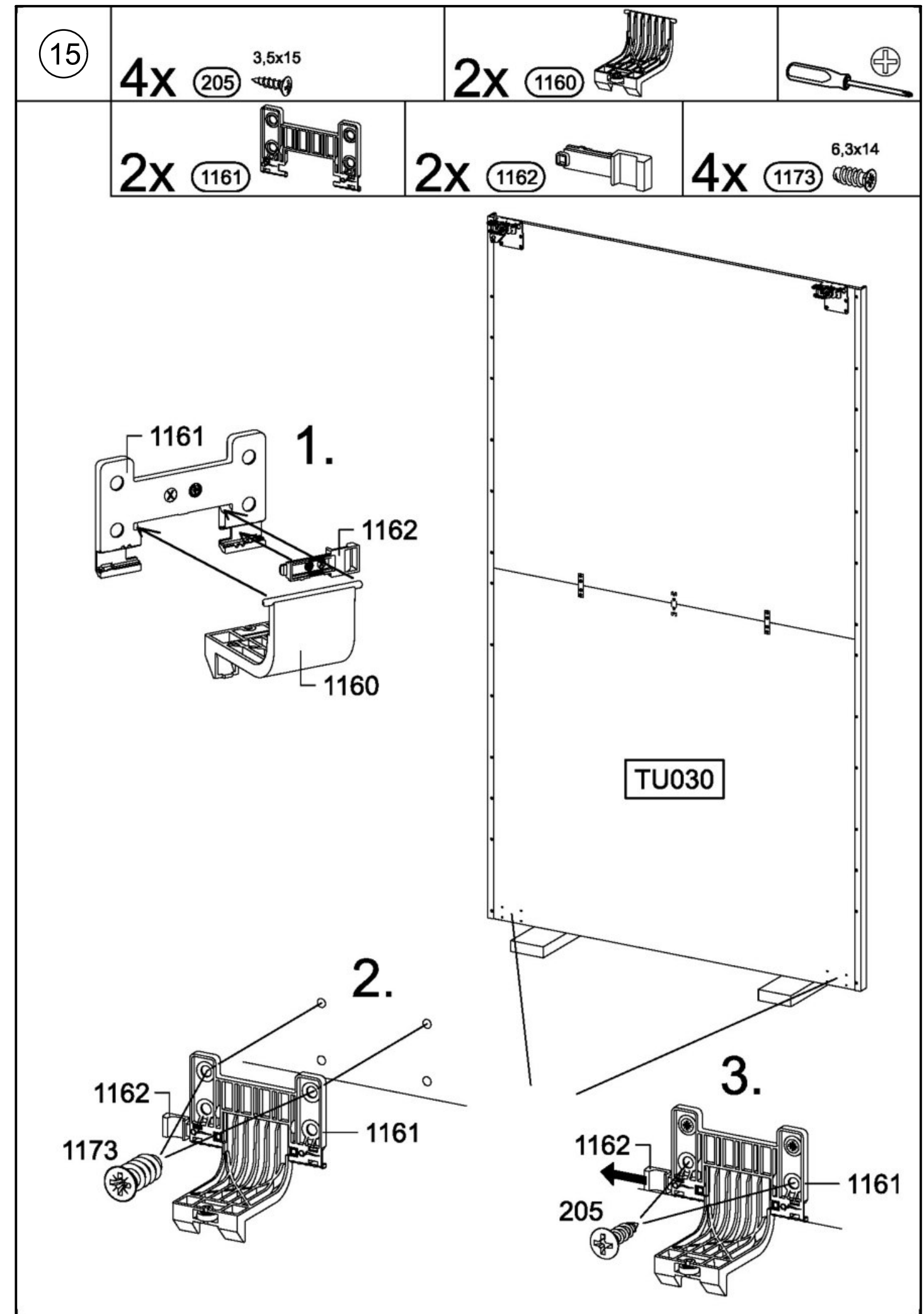
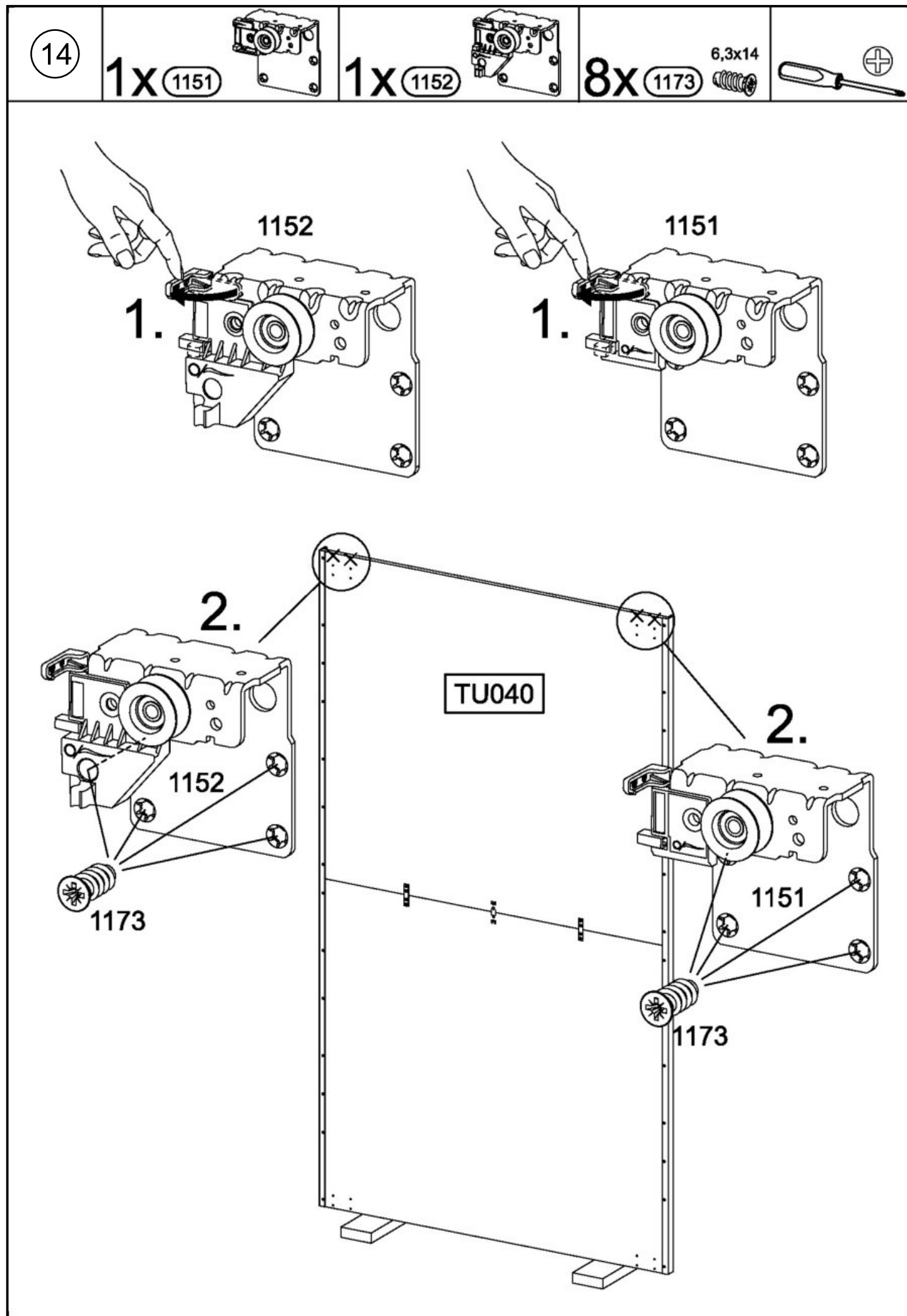


9

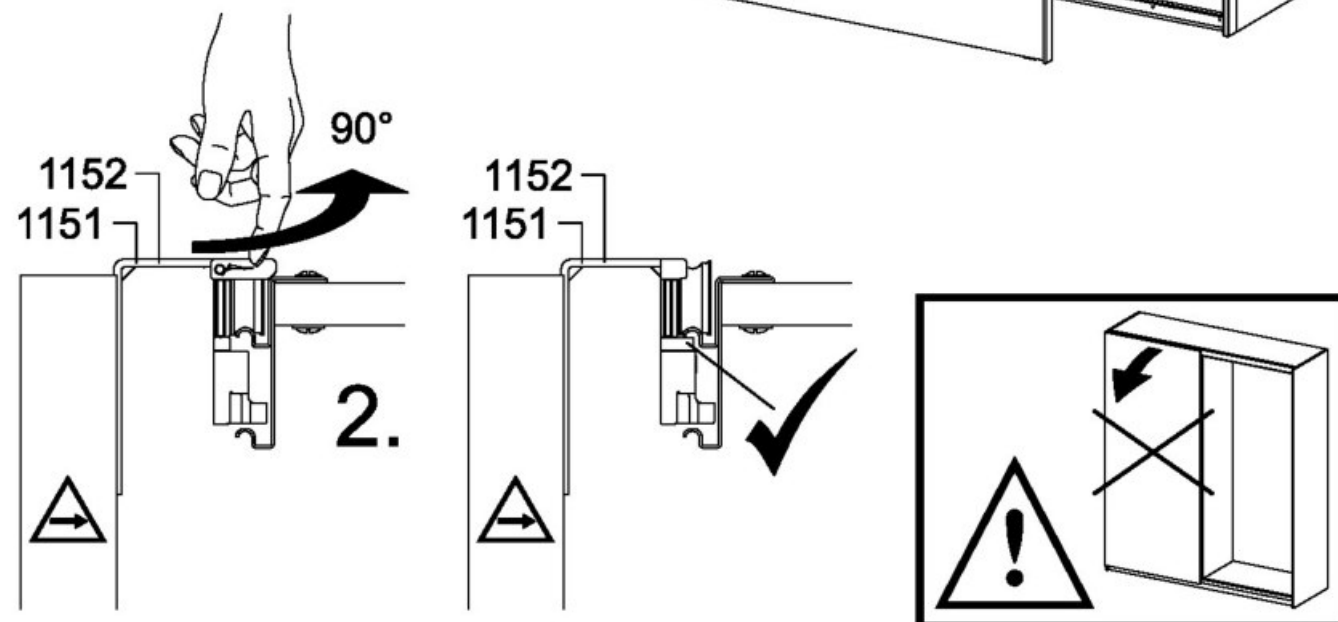
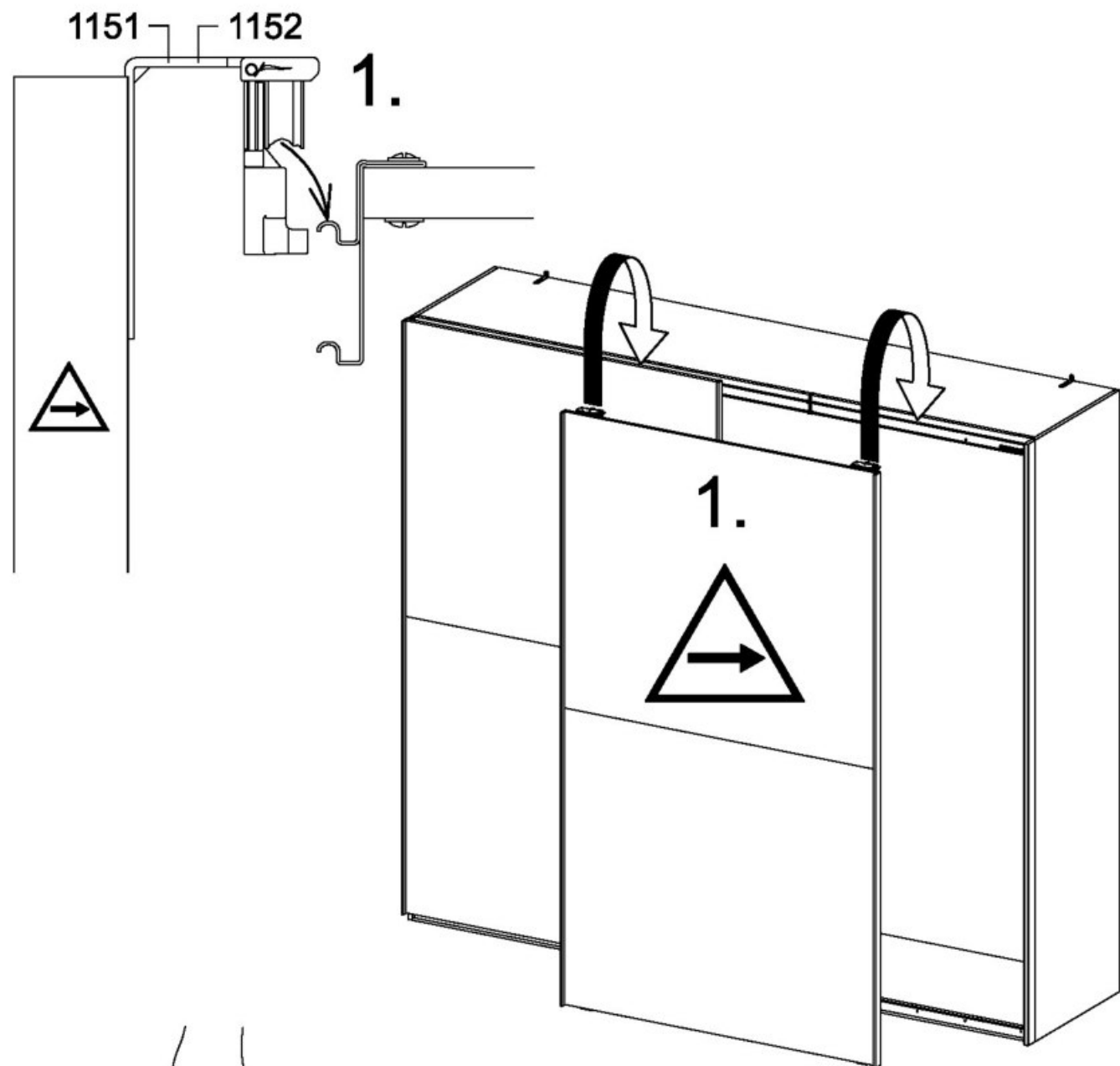




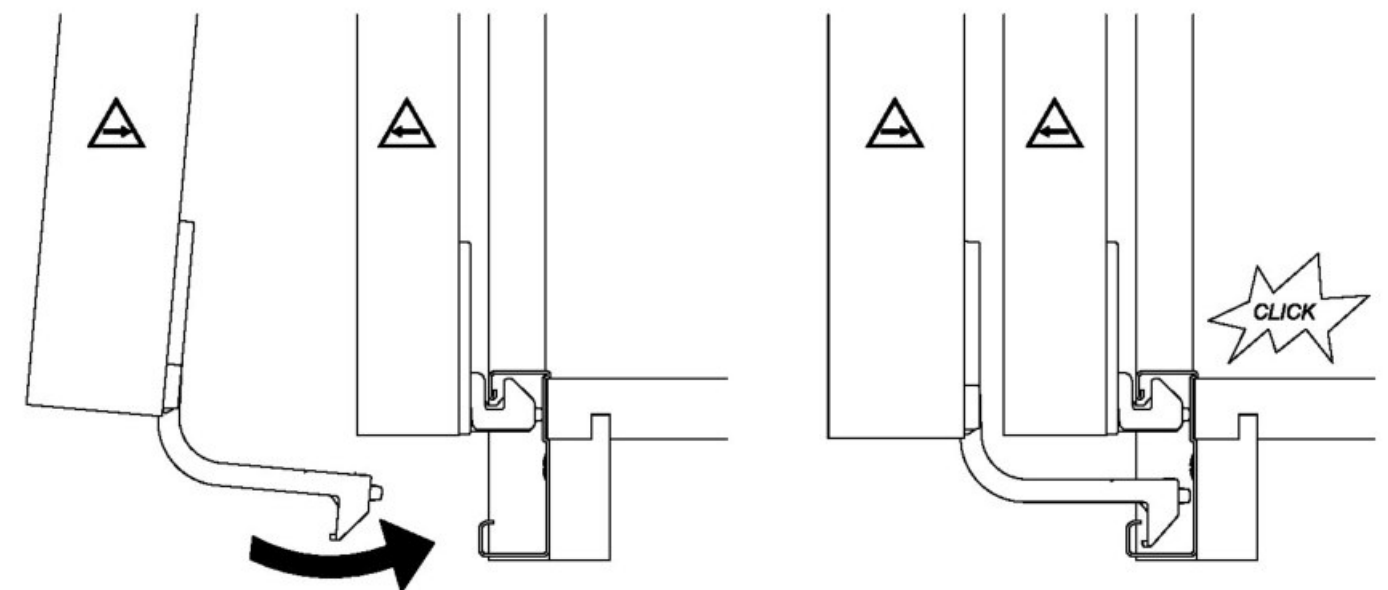
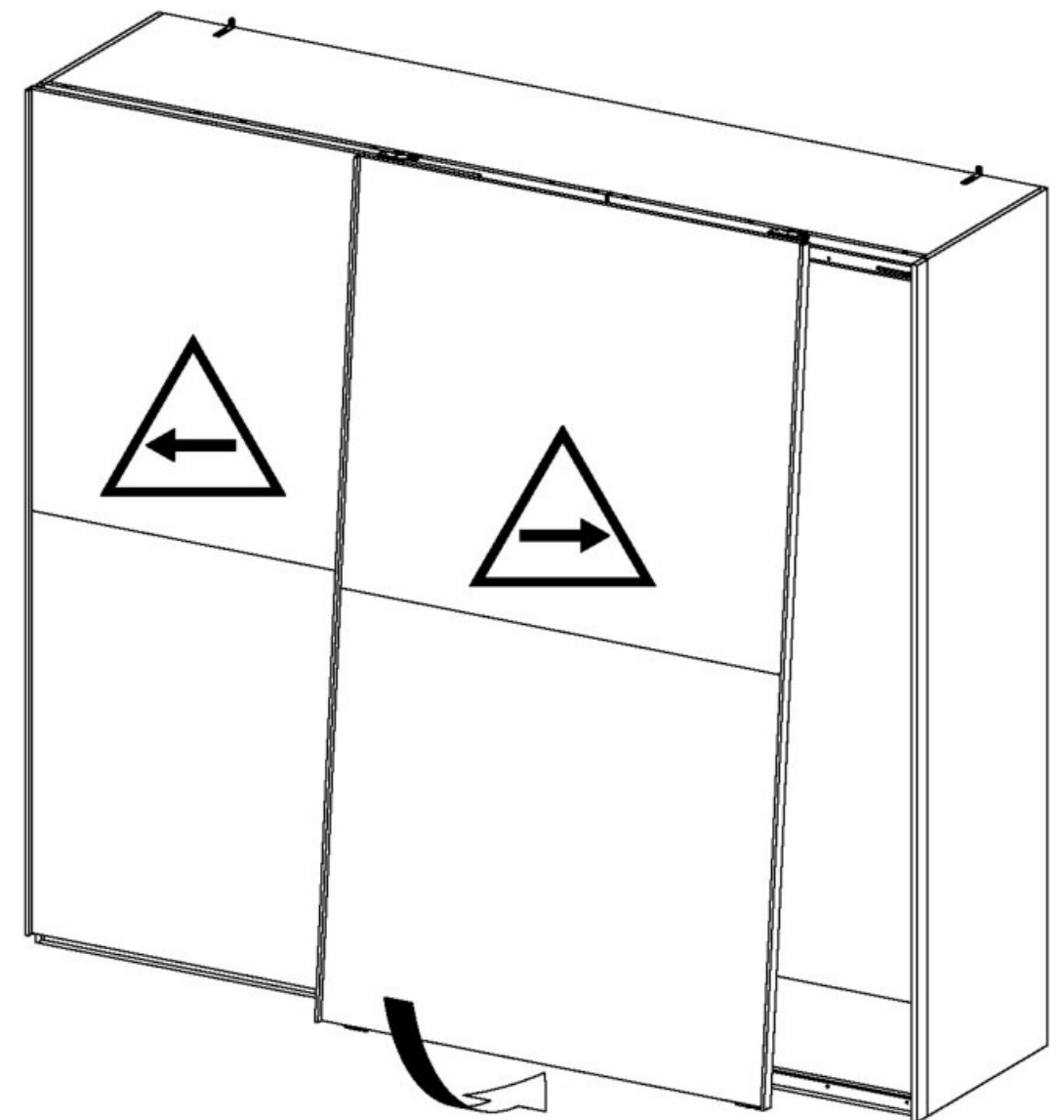




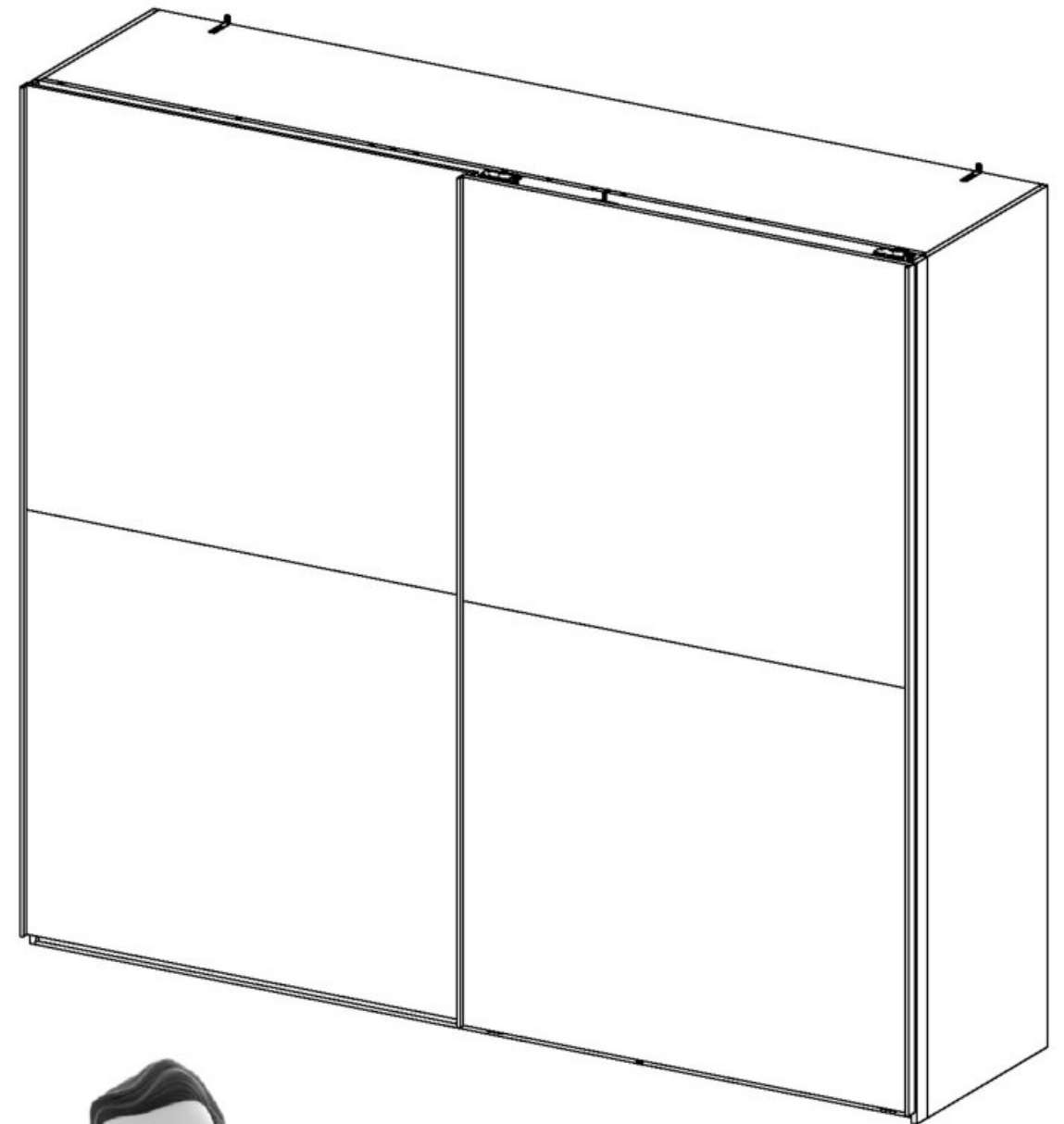
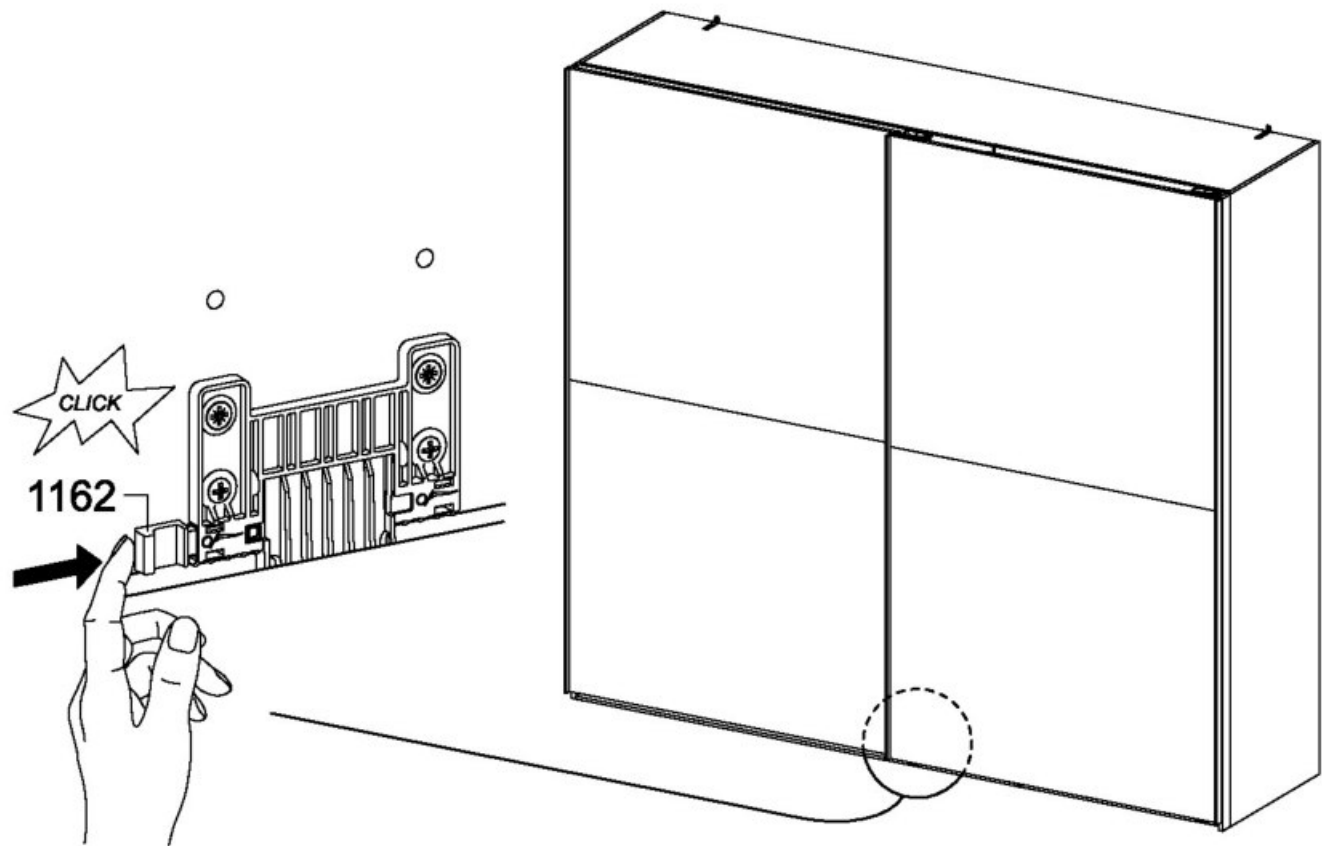
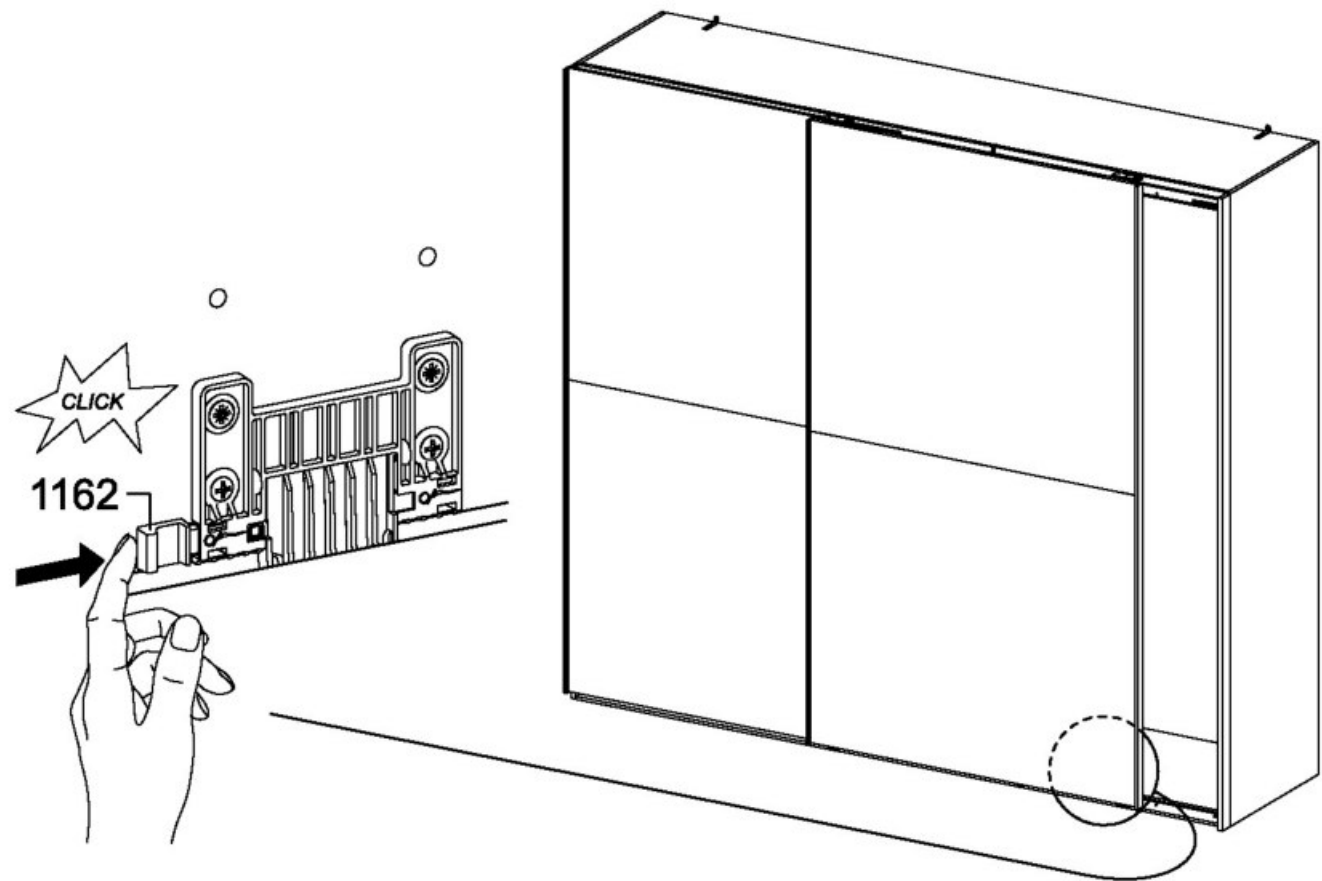
16

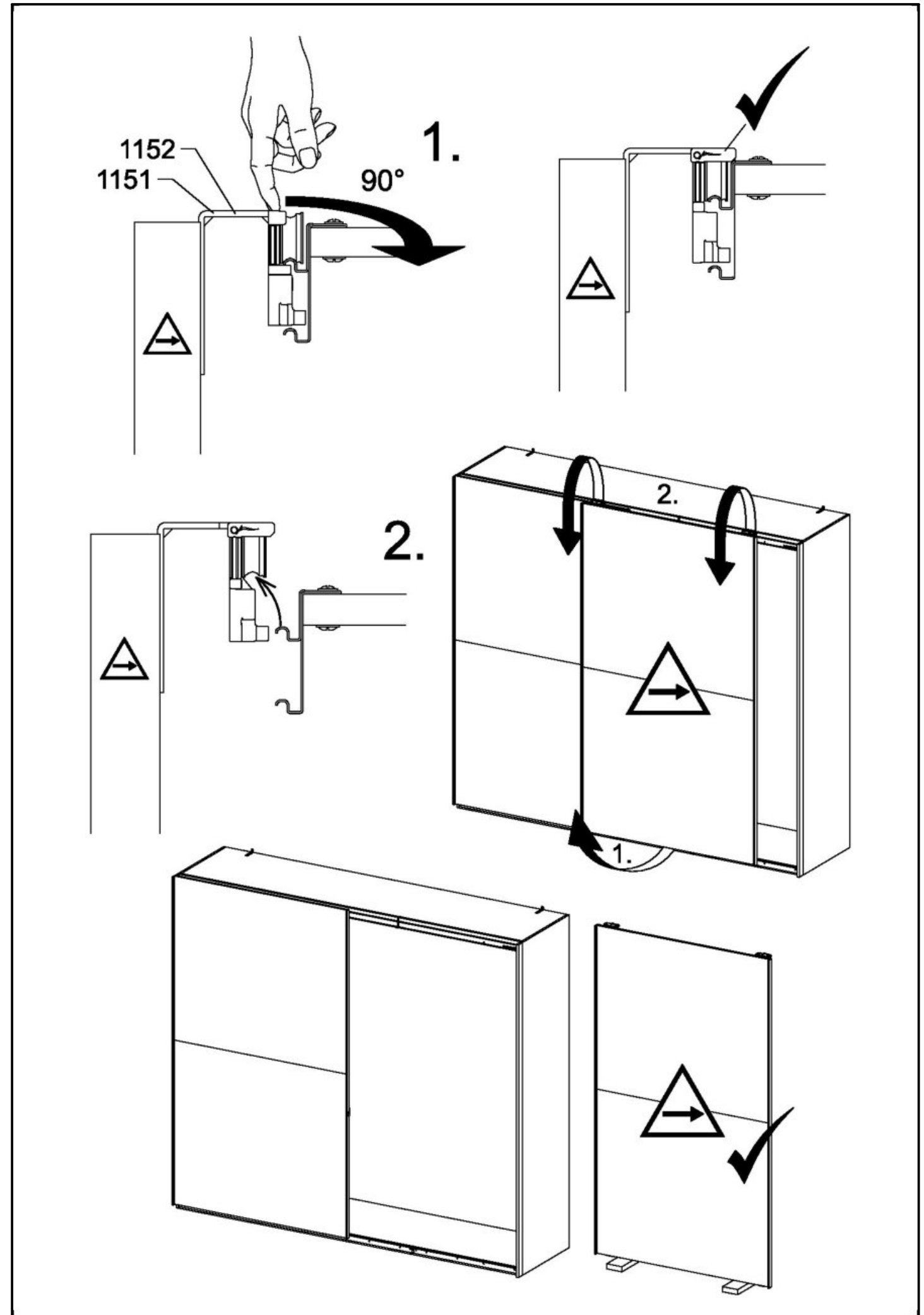
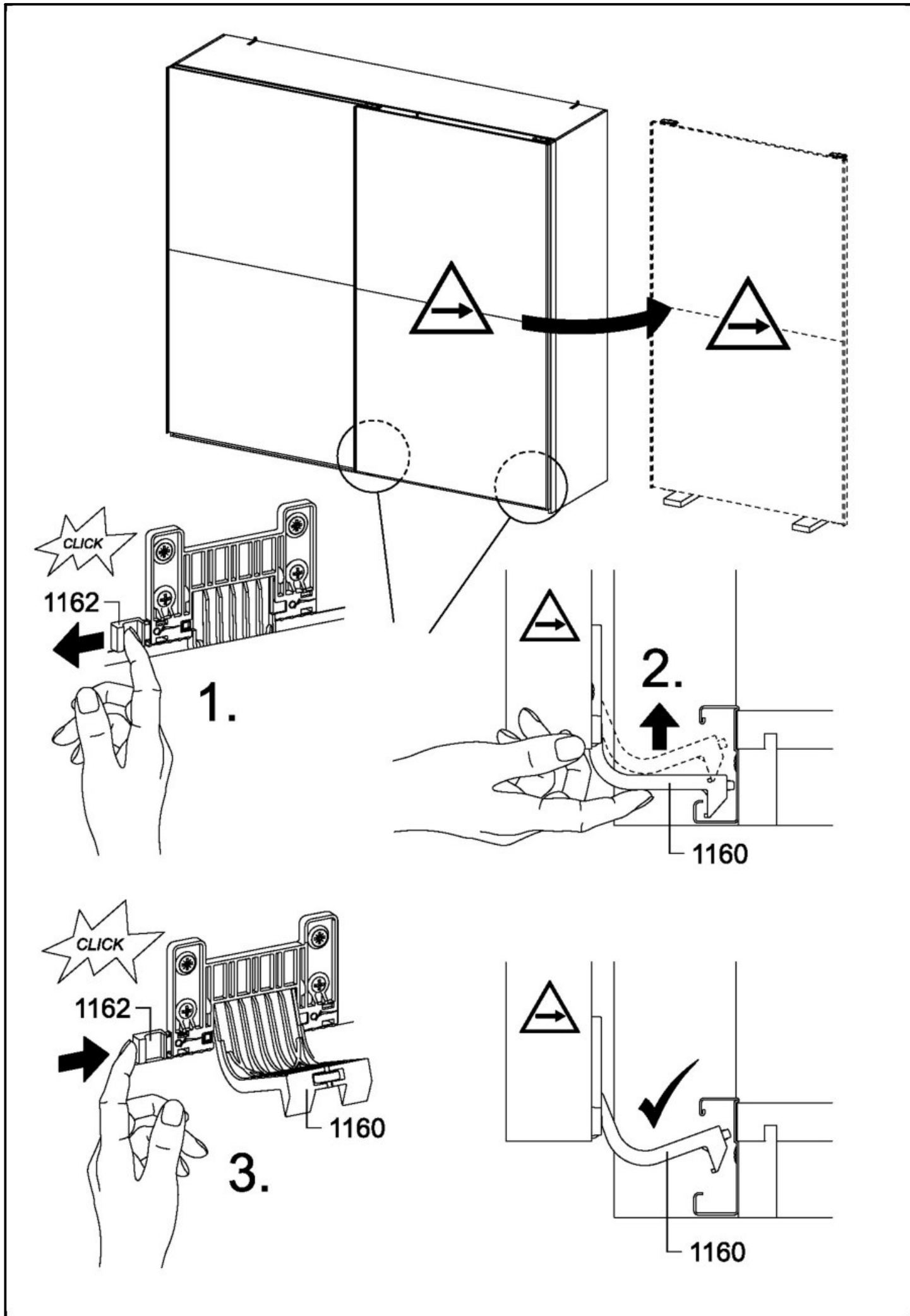


17



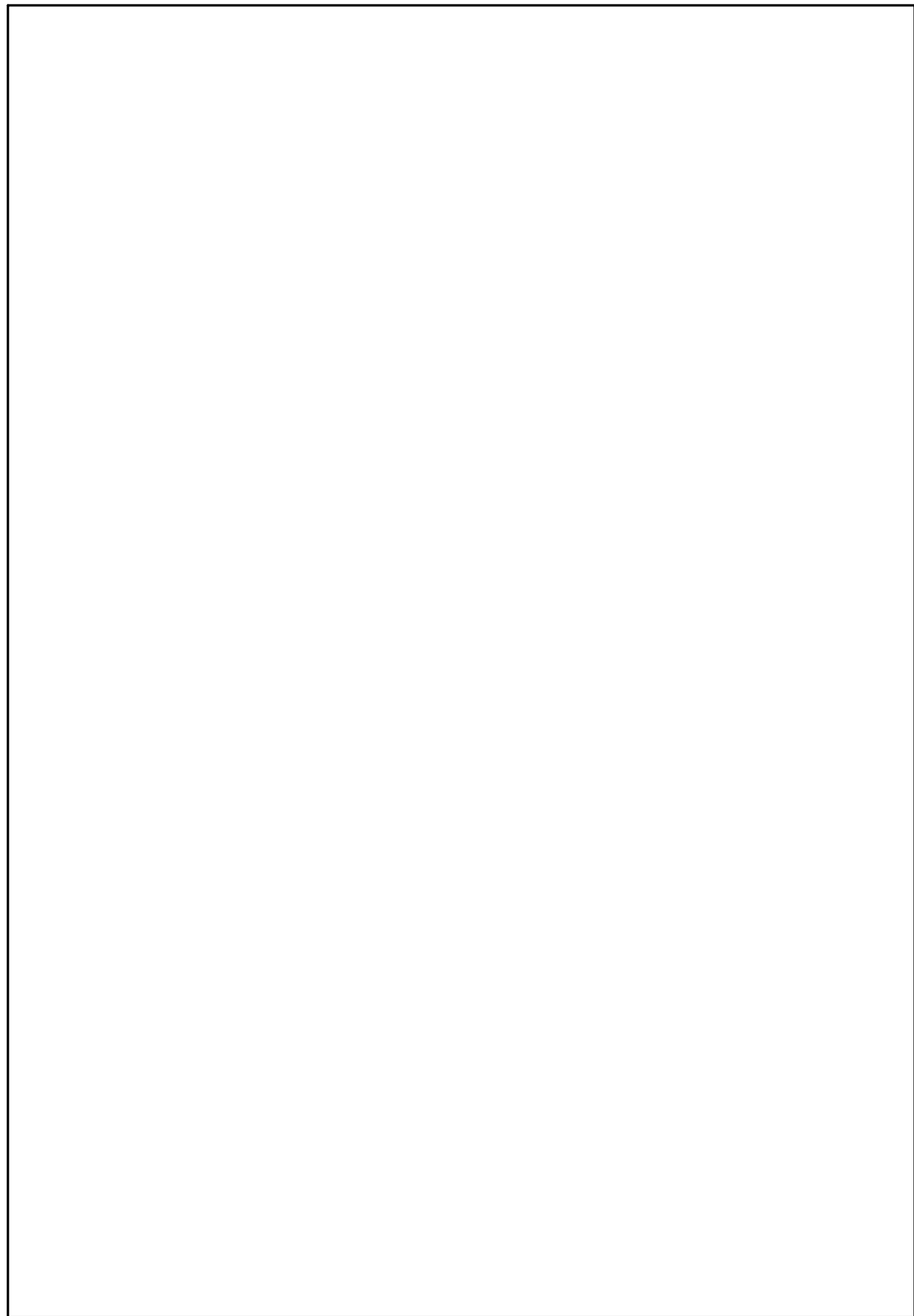
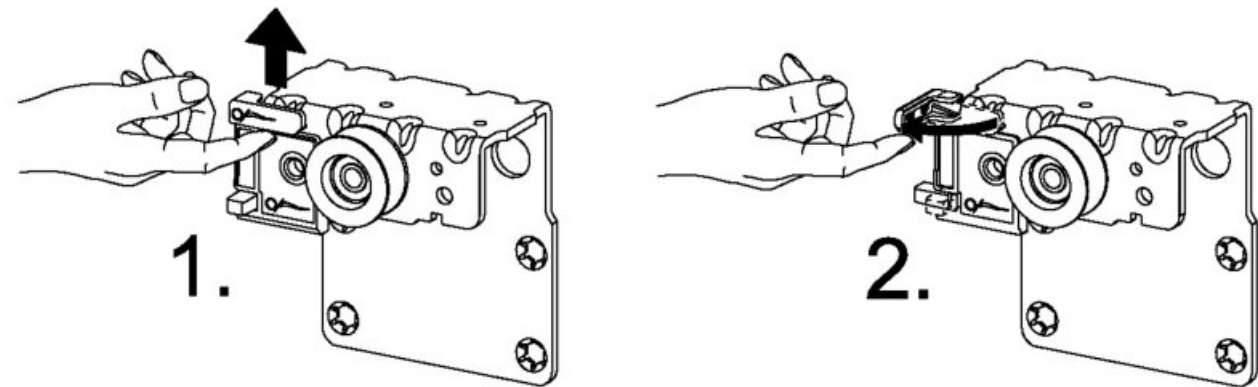
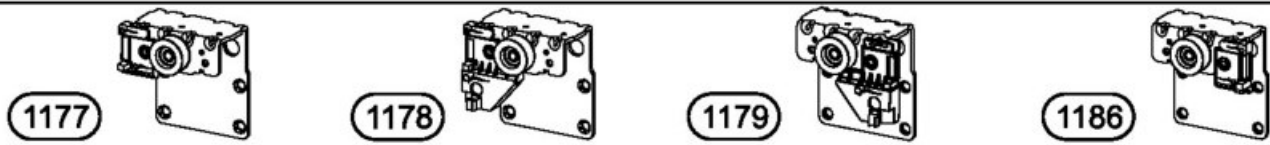
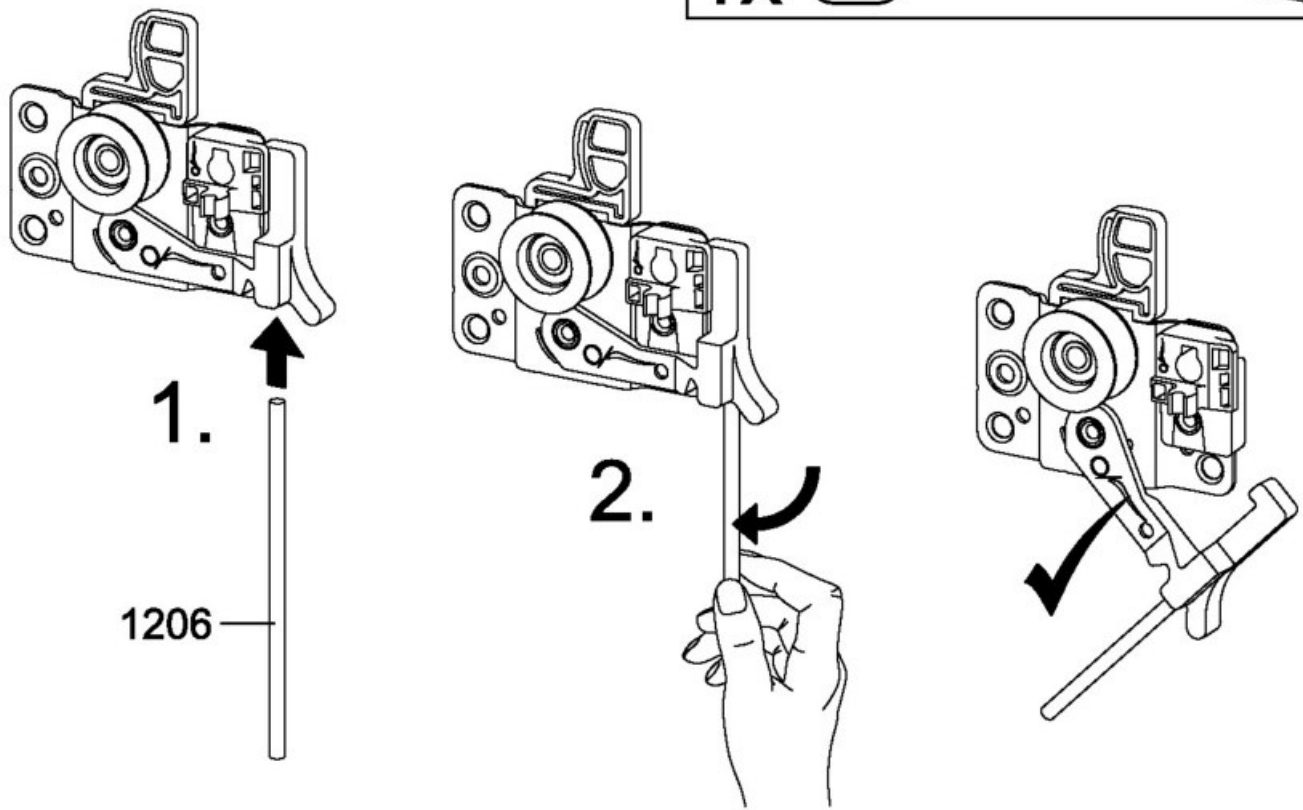
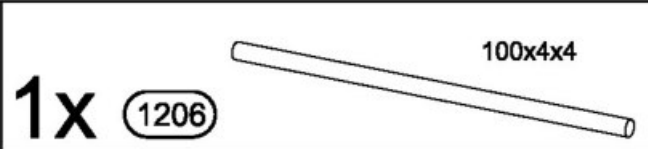
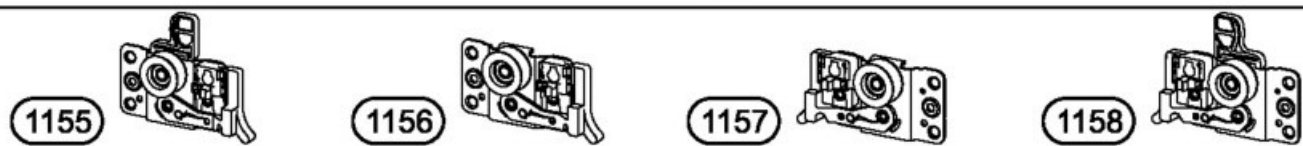
18





M0003_01

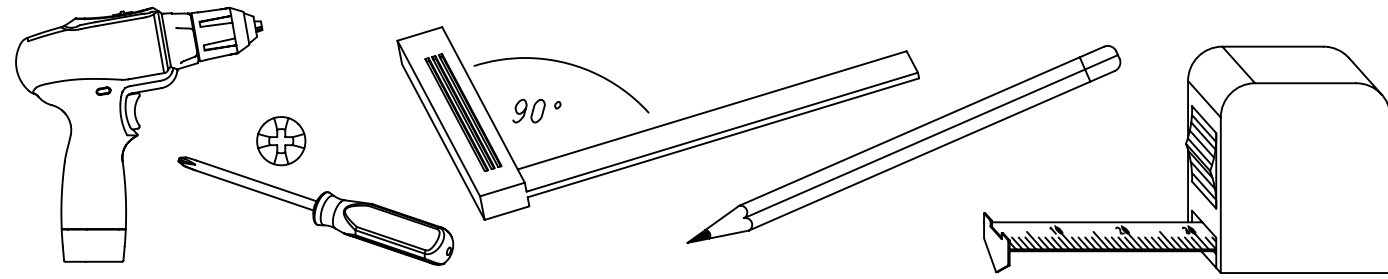
rauch



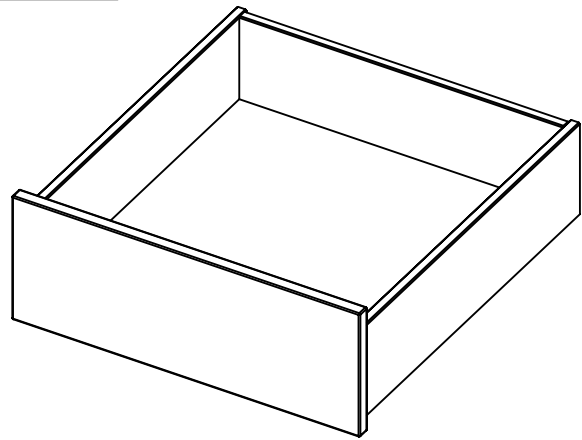
1.

MZ078_01

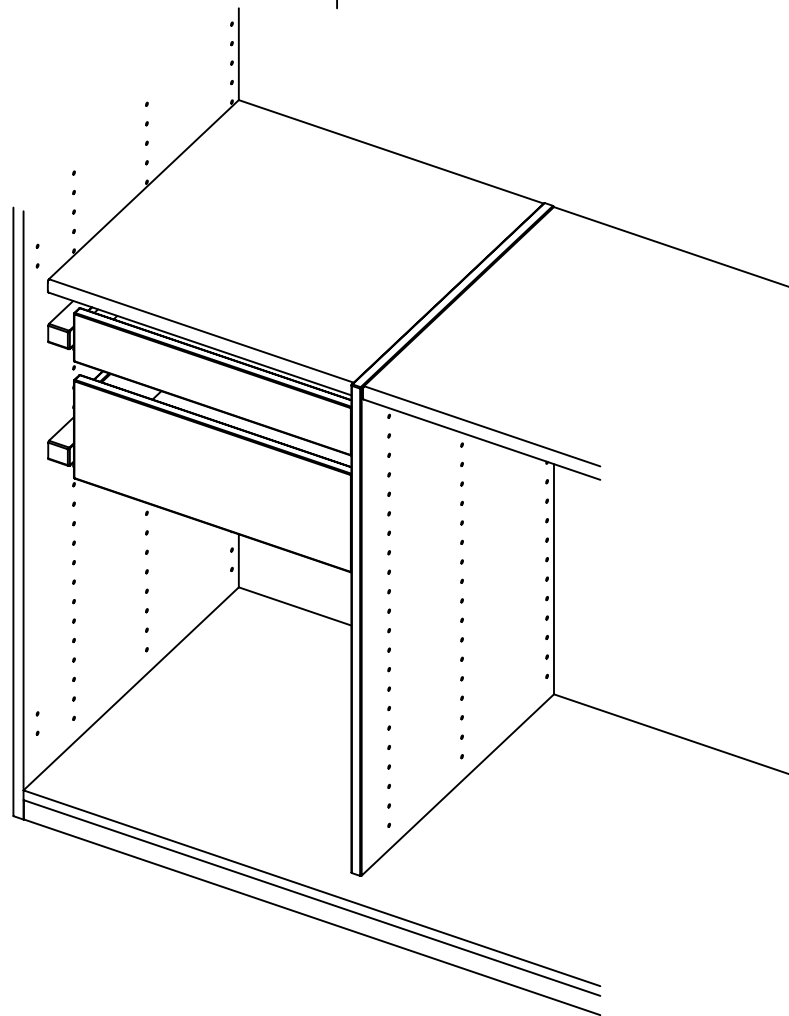
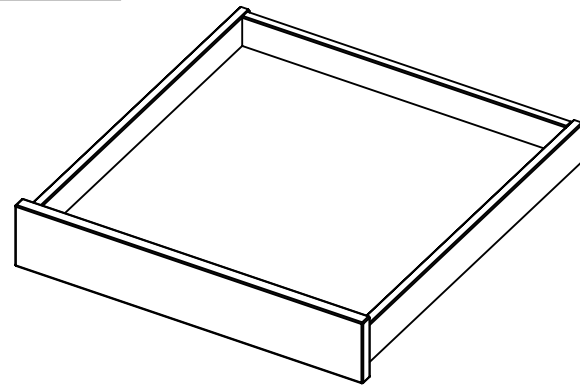
rauch



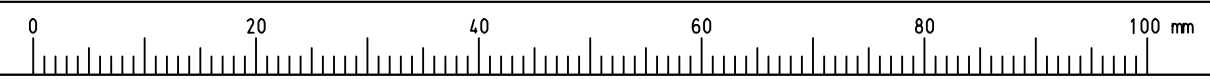
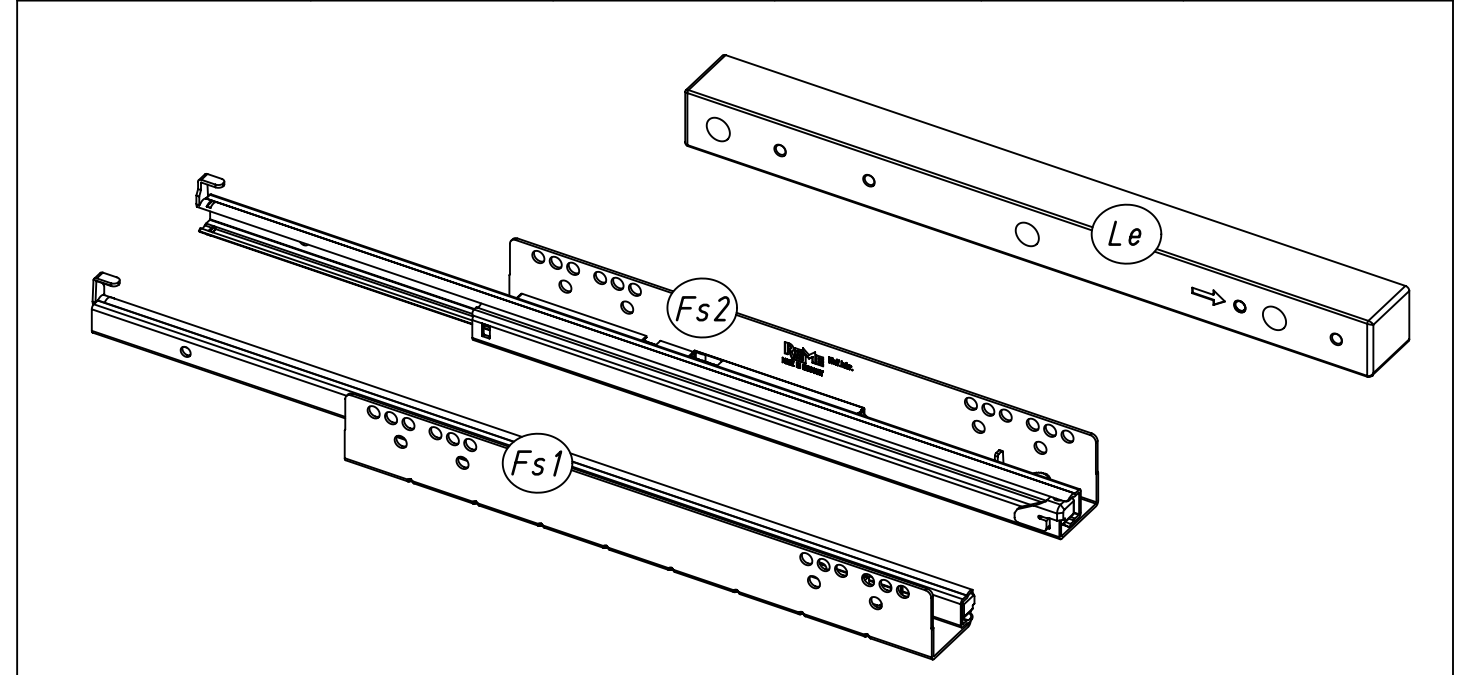
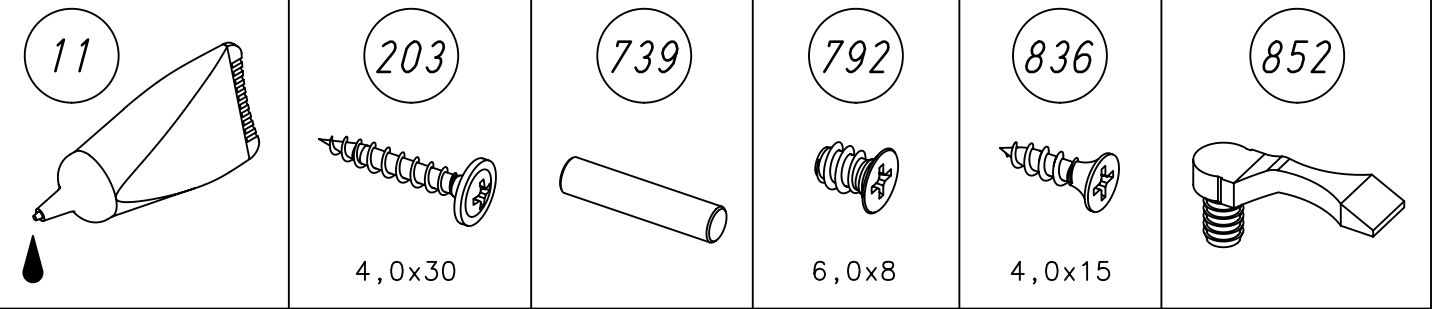
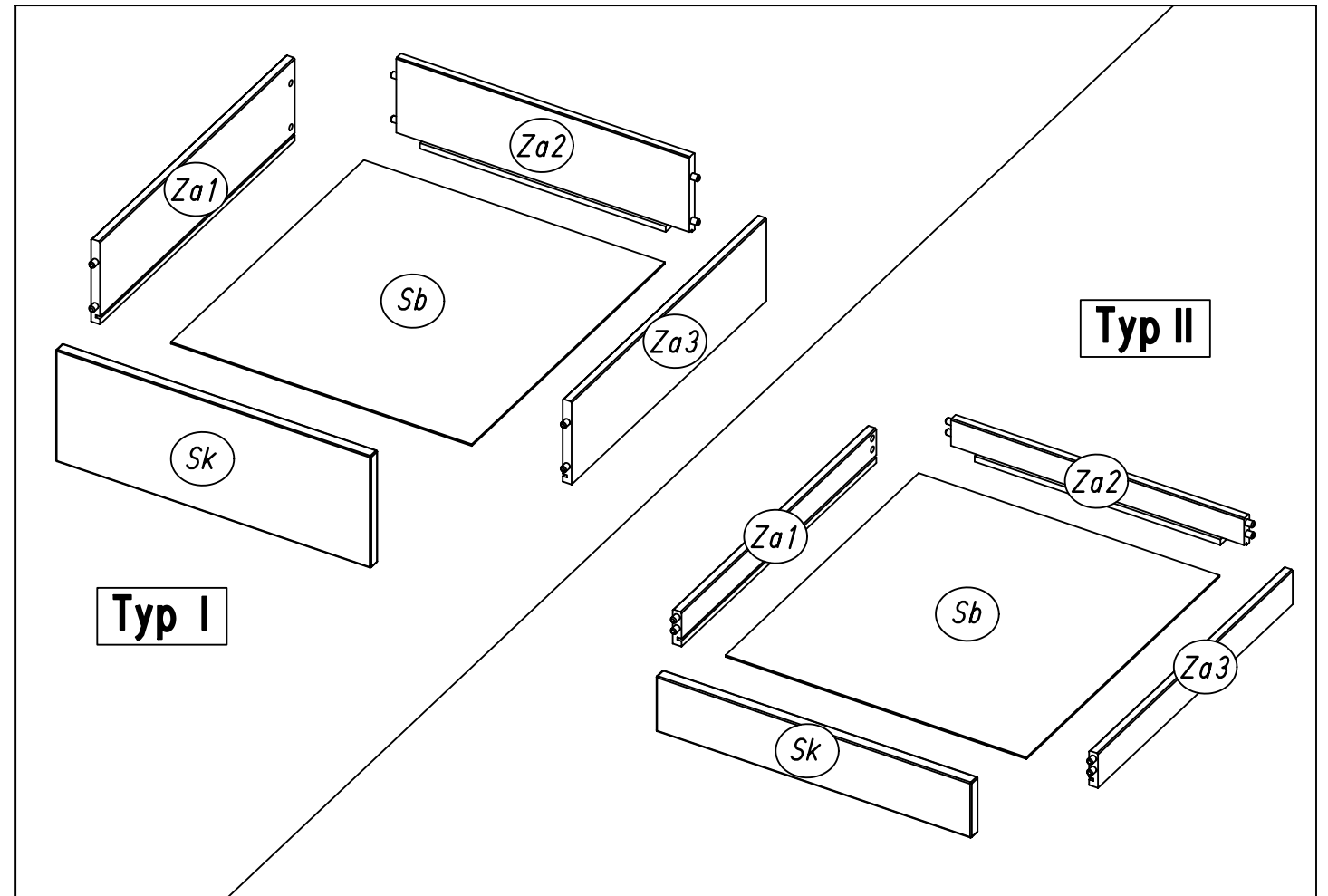
Typ I



Typ II



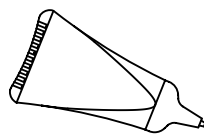
2.



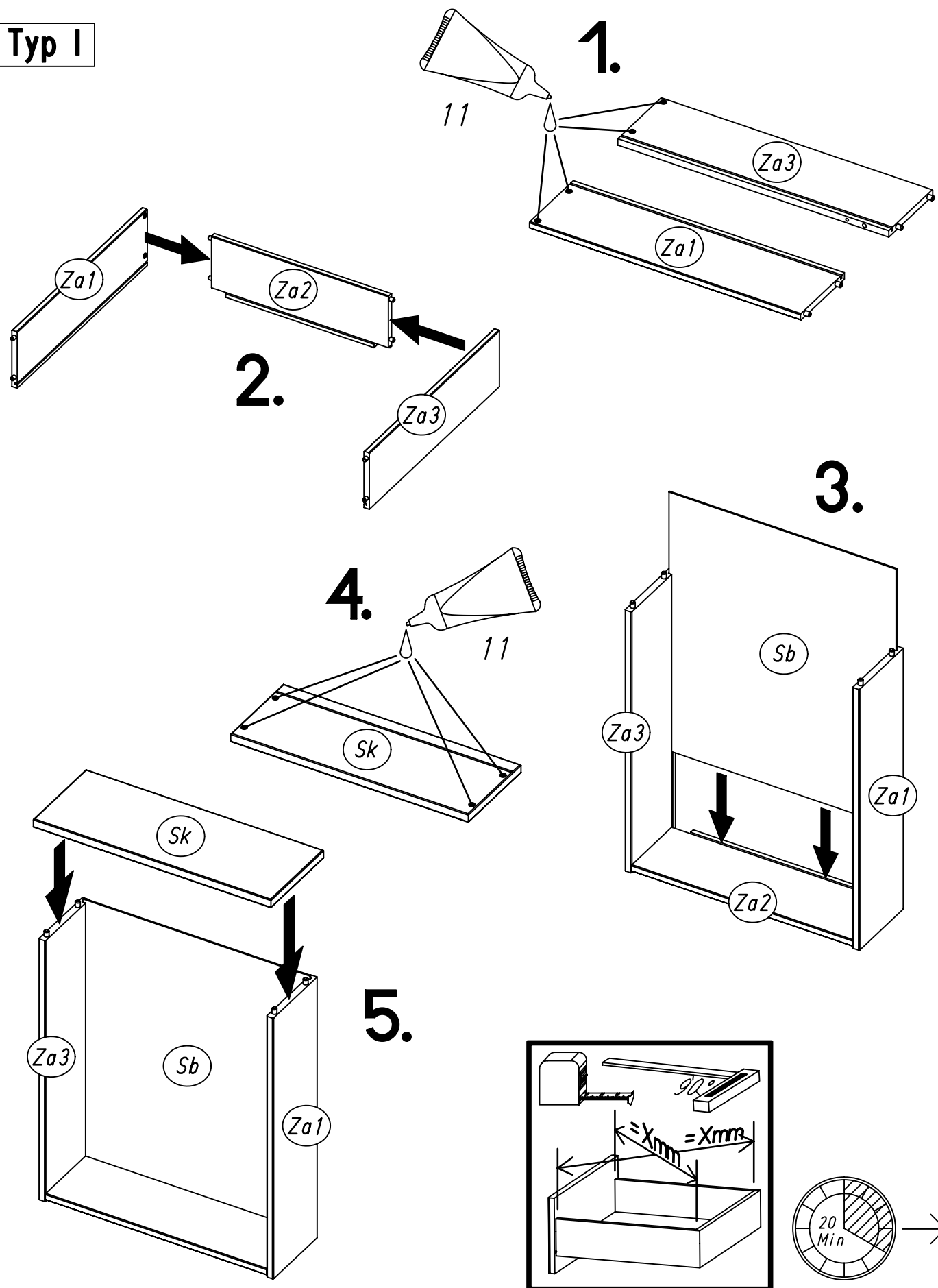
MZ078

1

11

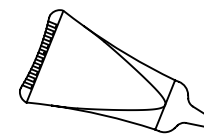


Typ I

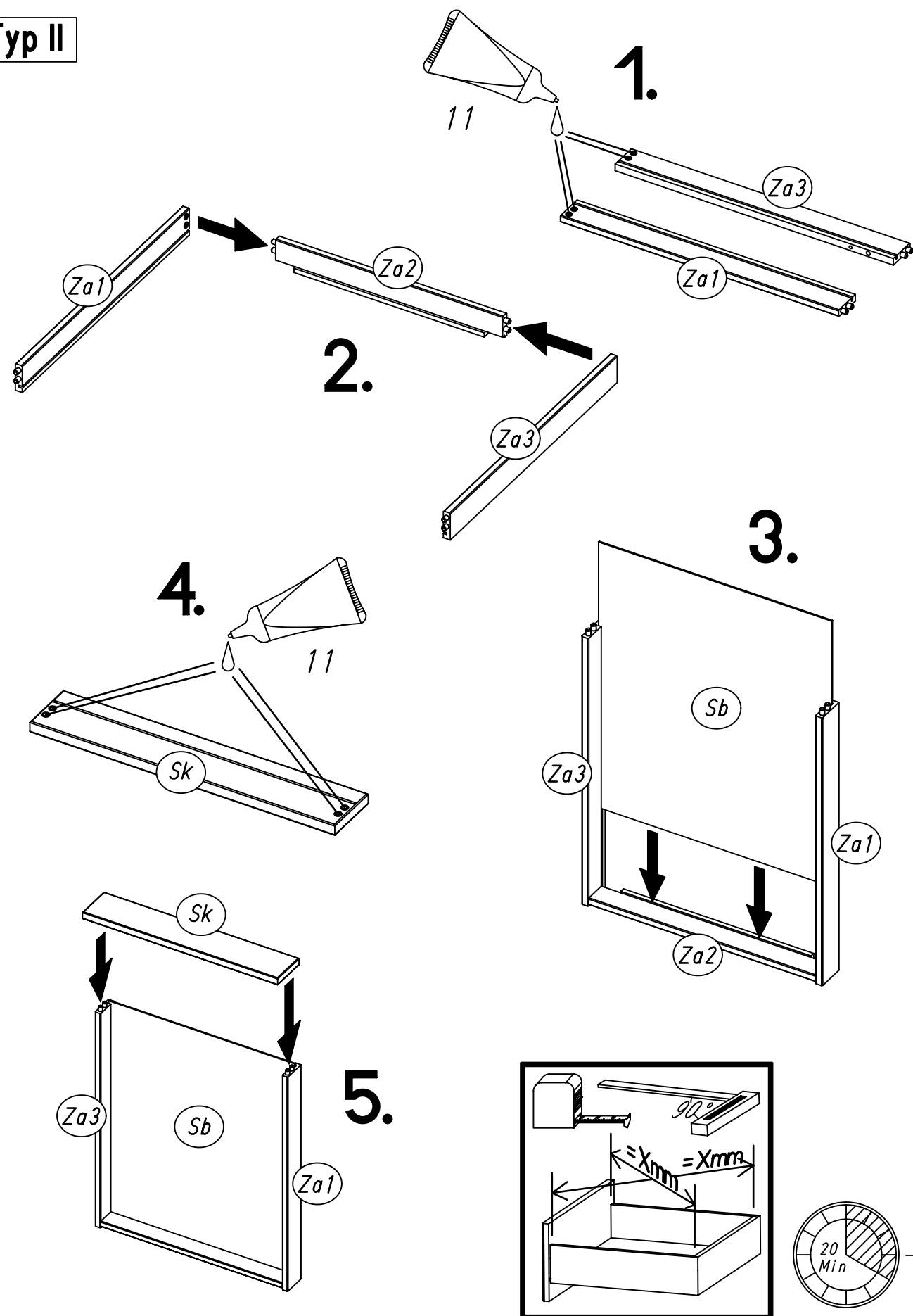


1

11

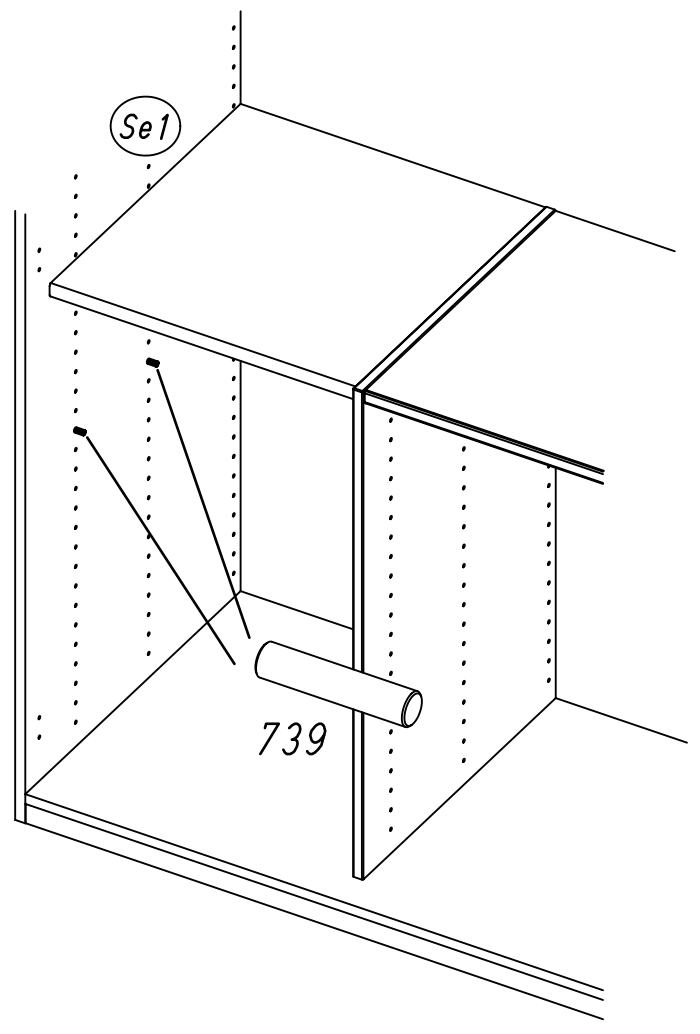
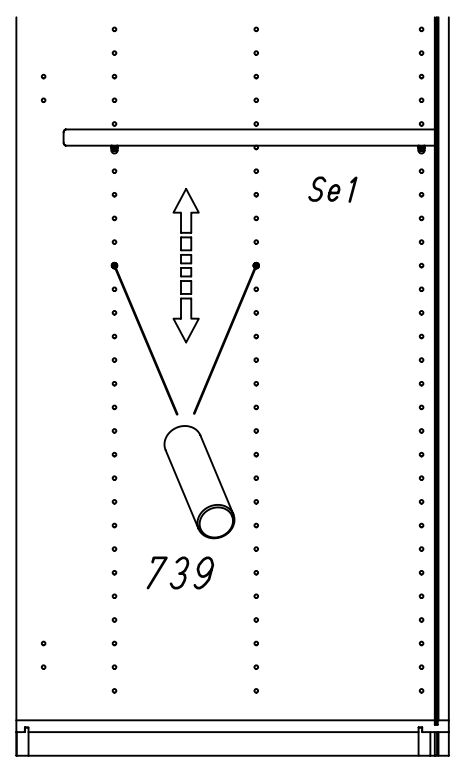


Typ II

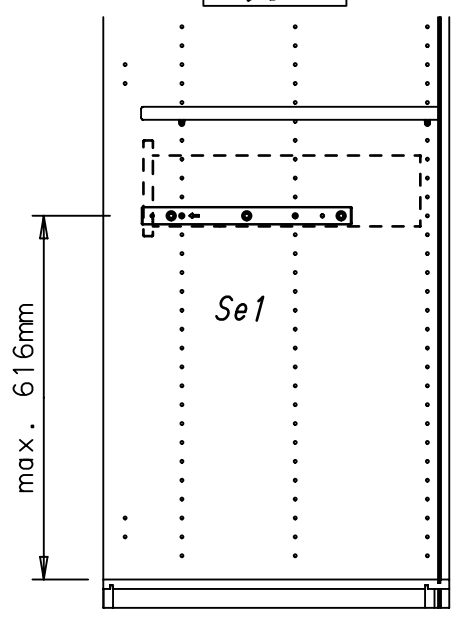


2 **2x** 739 

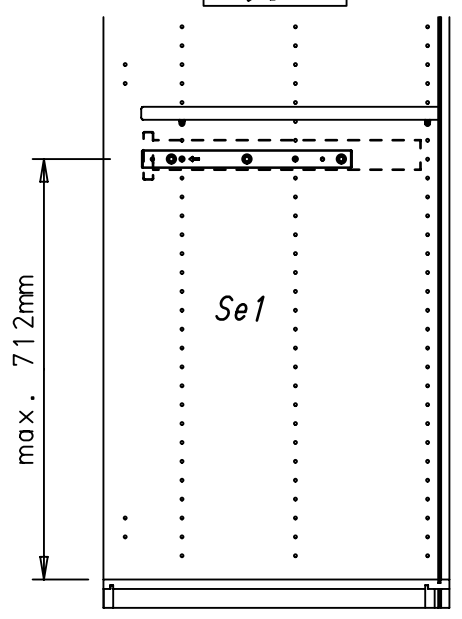
Typ I
Typ II



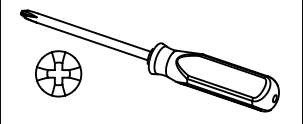
Typ I



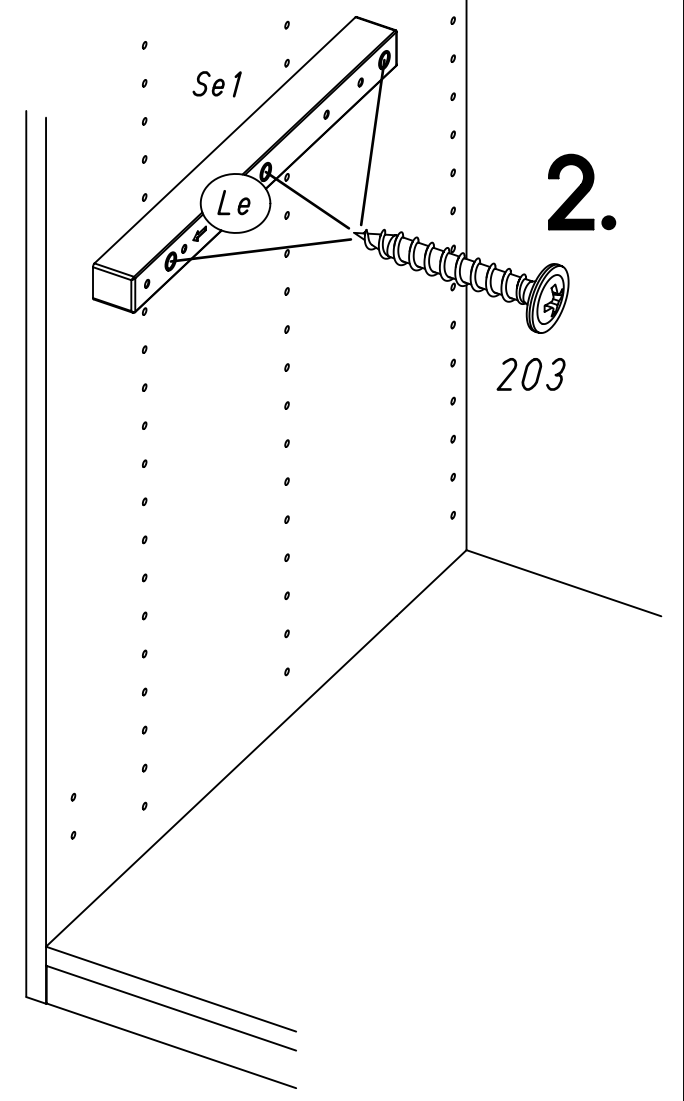
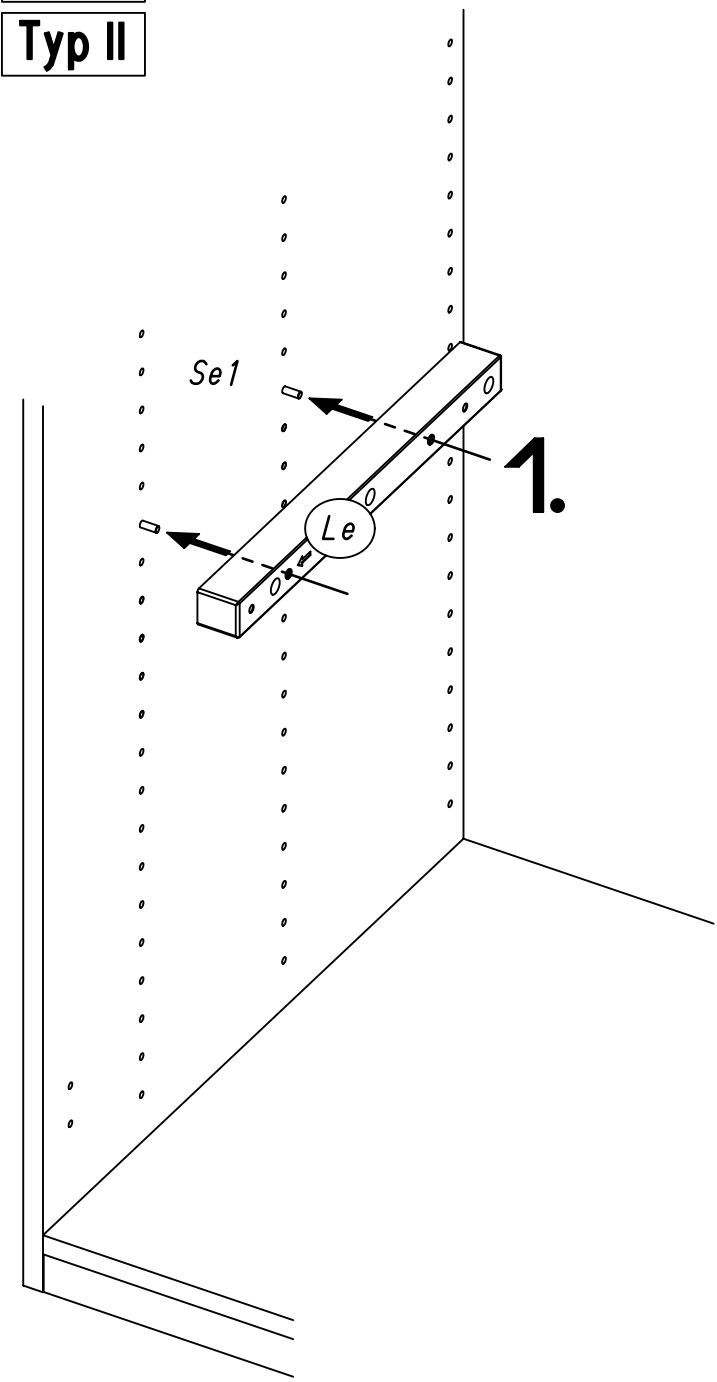
Typ II



3 **3x** 203 

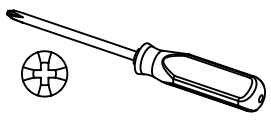


Typ I
Typ II

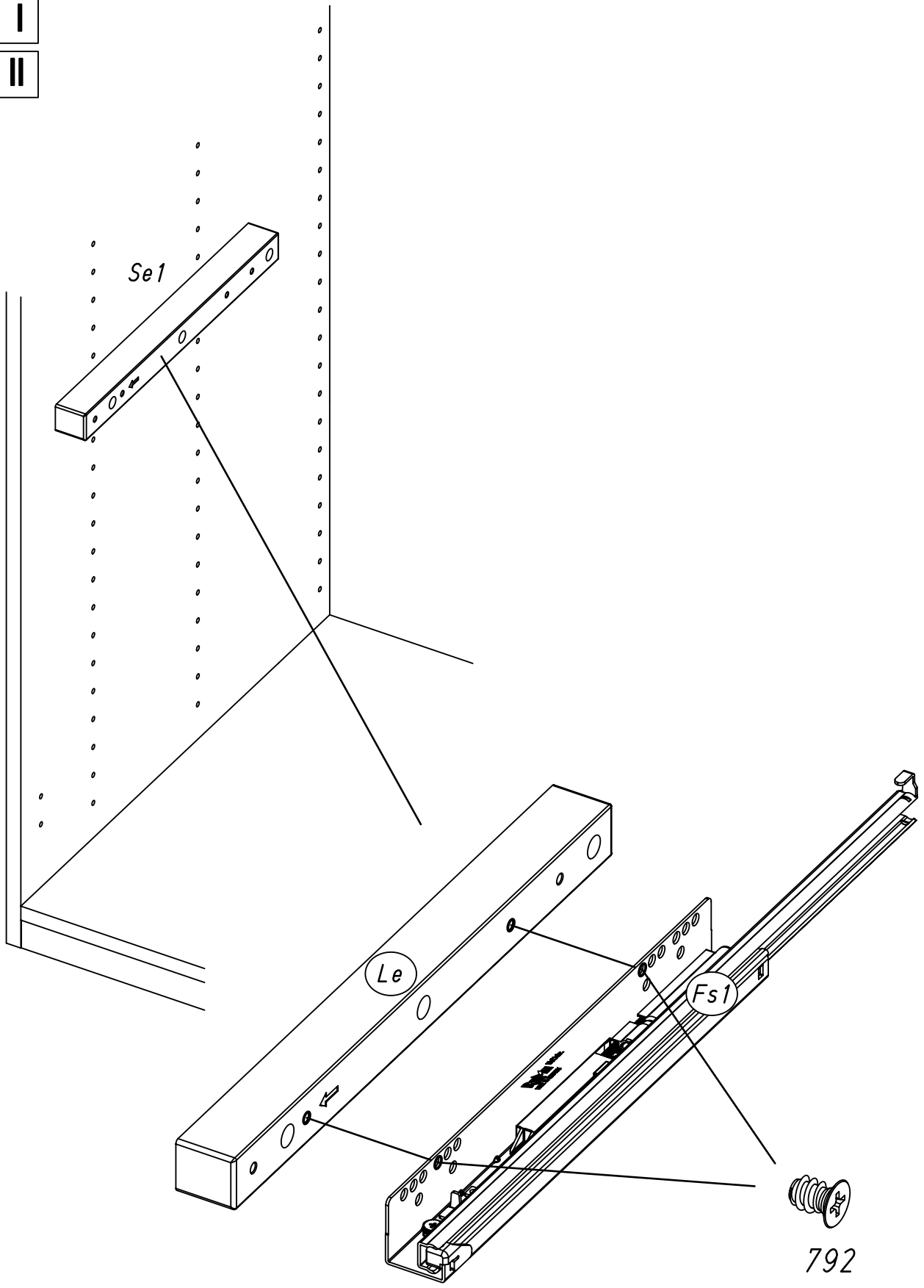


4

2x 792



Typ I
Typ II

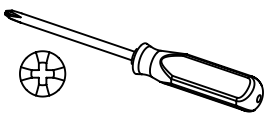
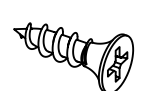


5

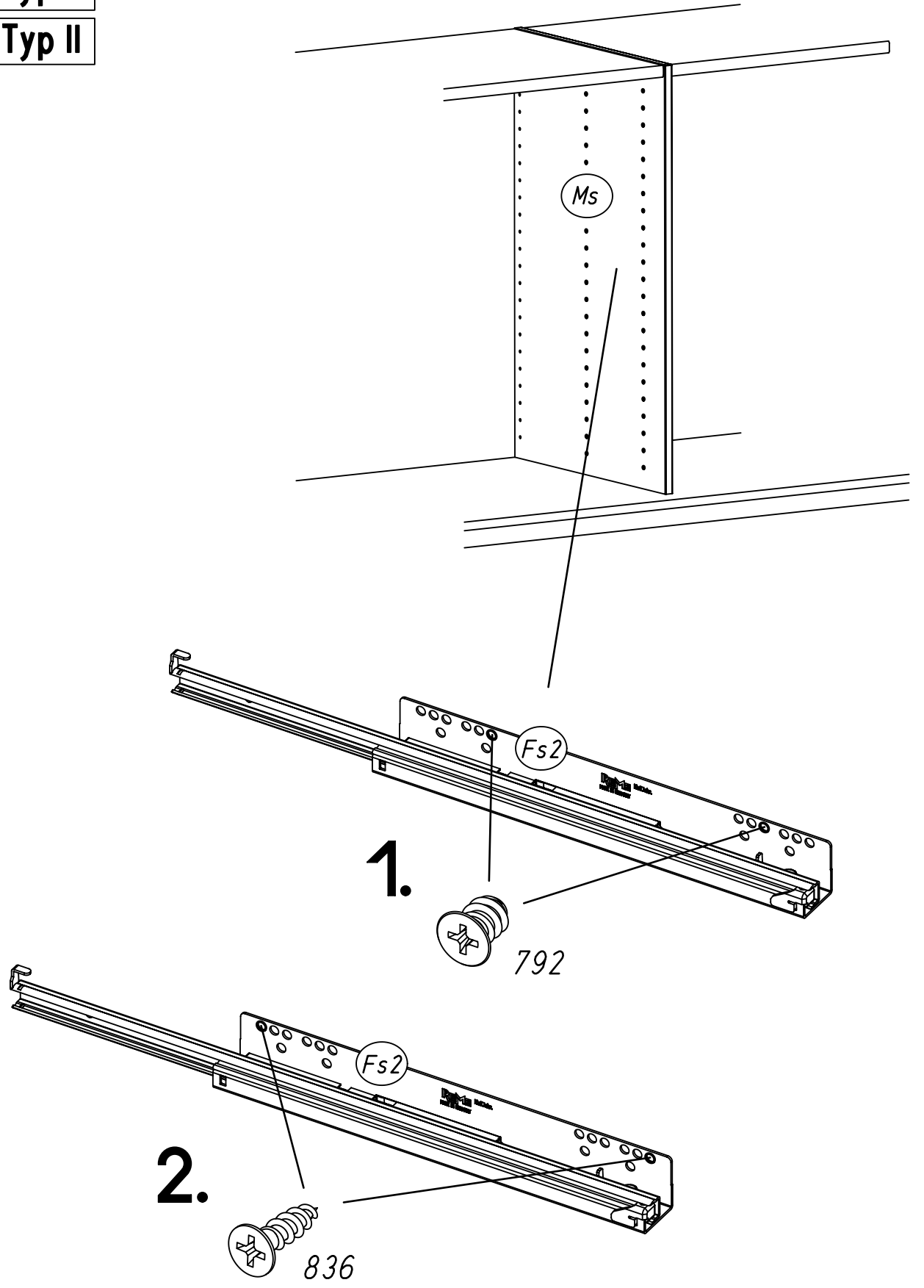
2x 792



2x 836

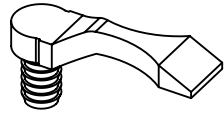


Typ I
Typ II

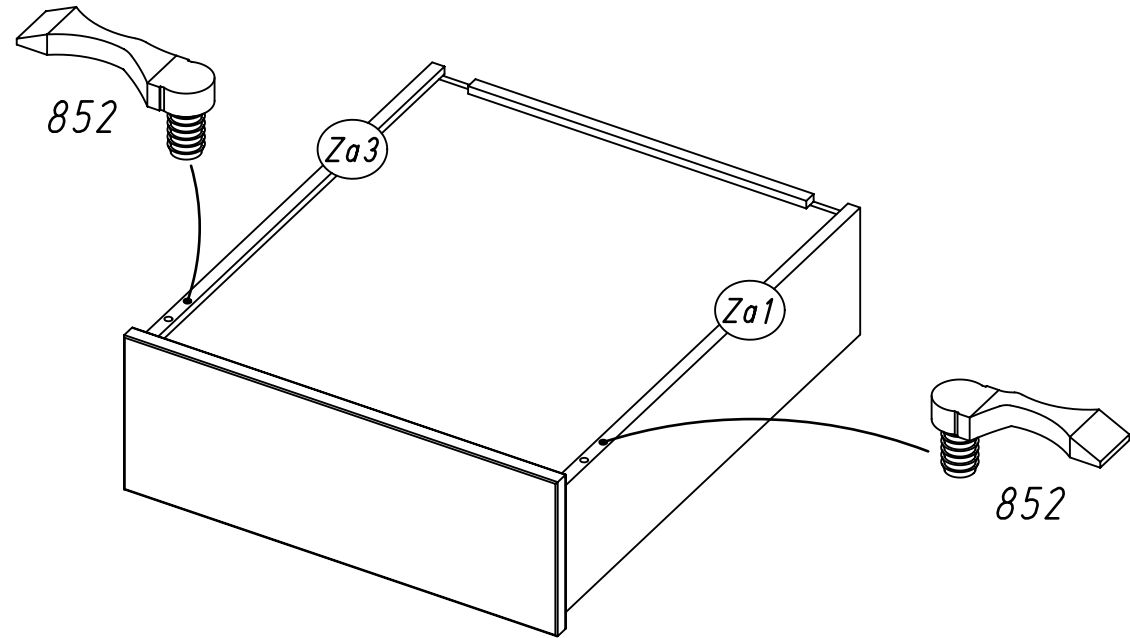


6

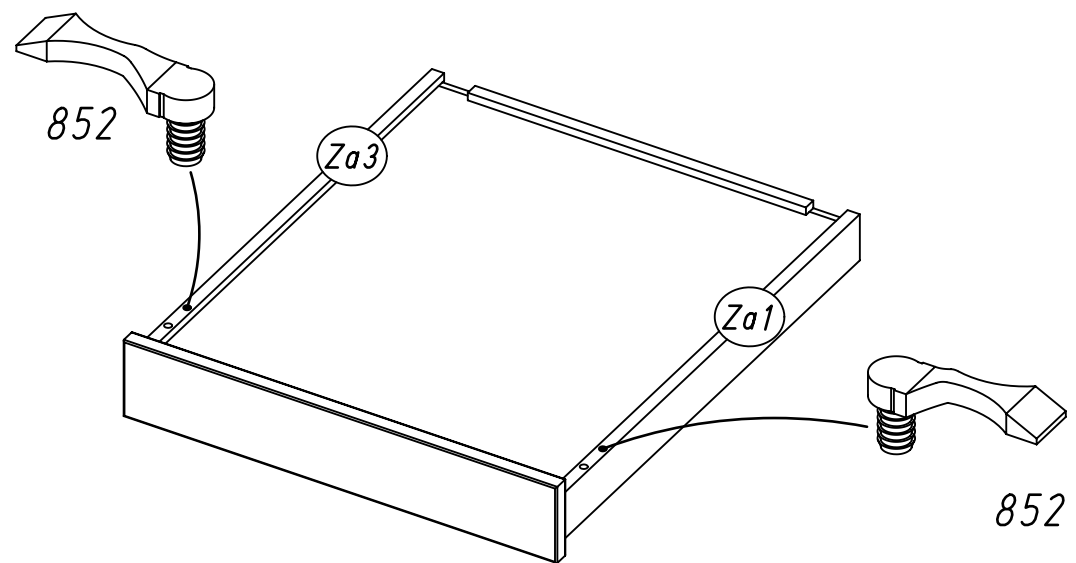
2x 852



Typ I



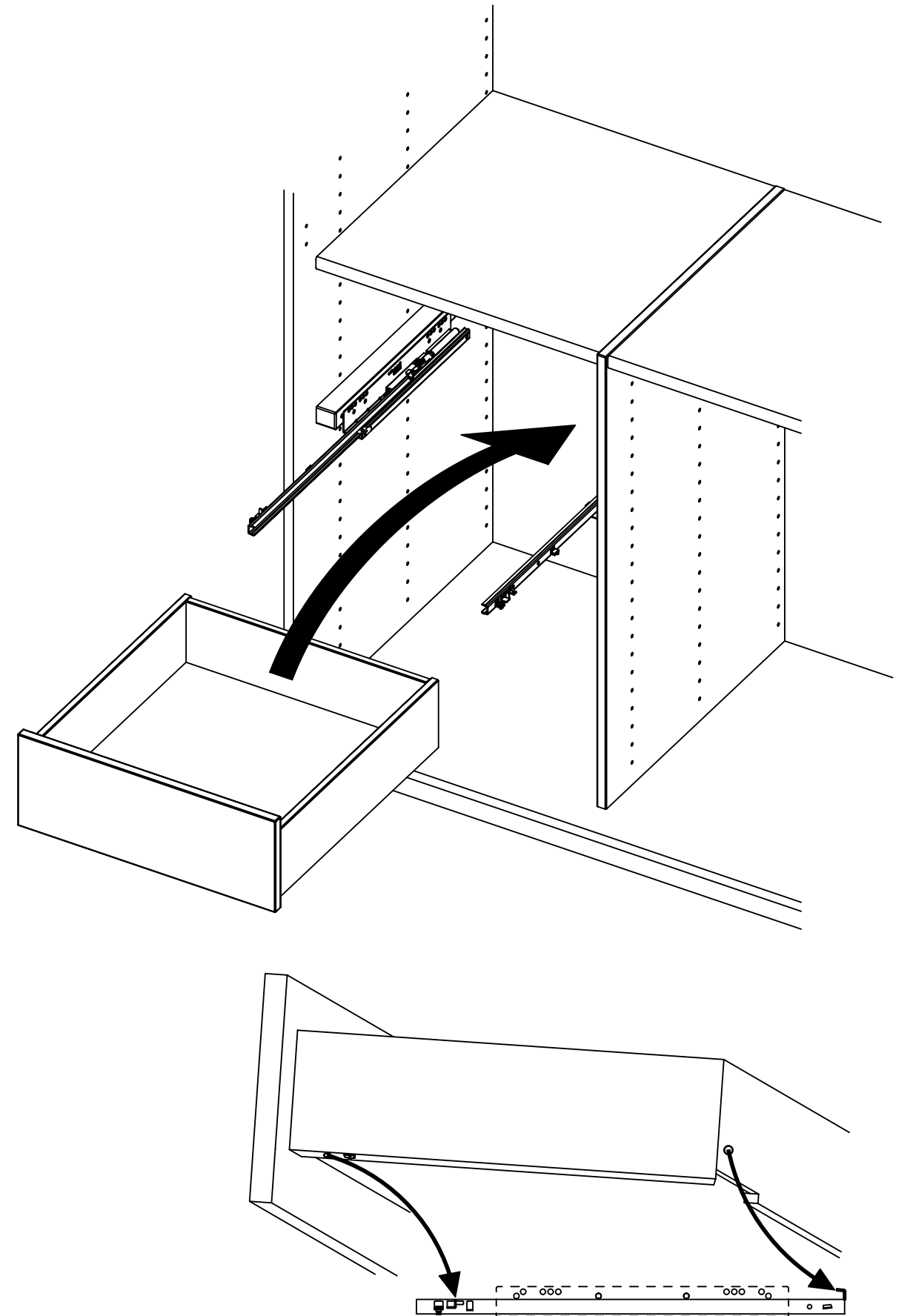
Typ II



7

Typ I

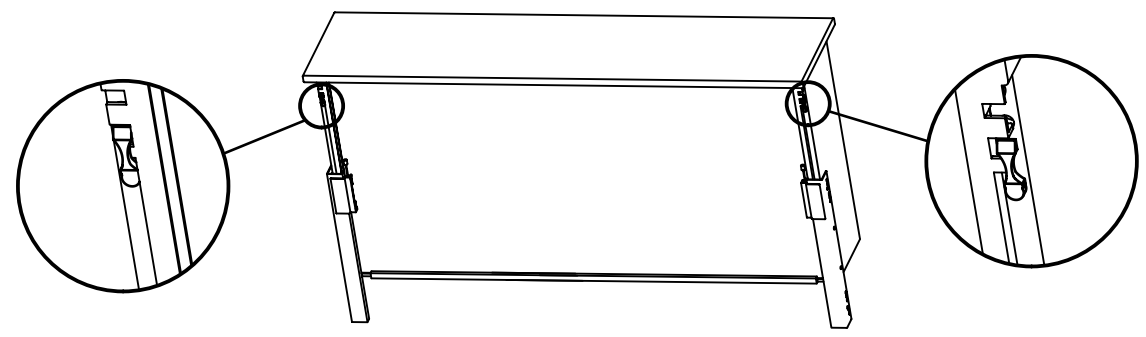
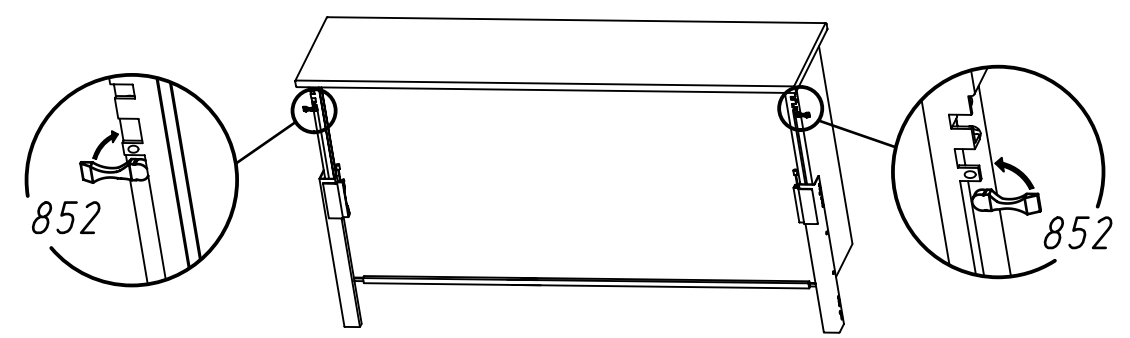
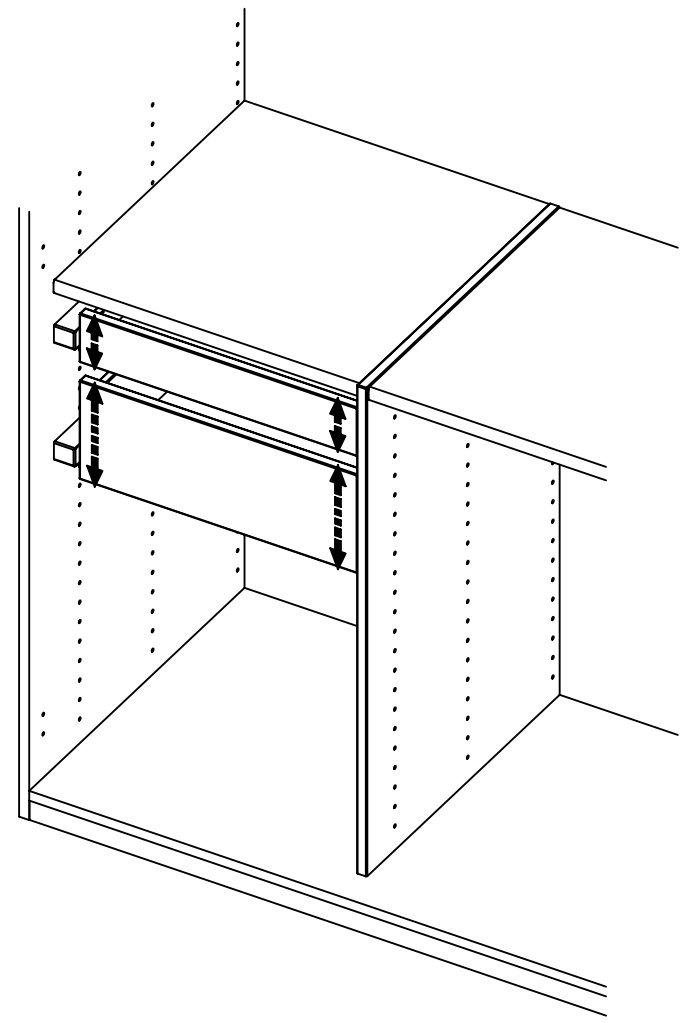
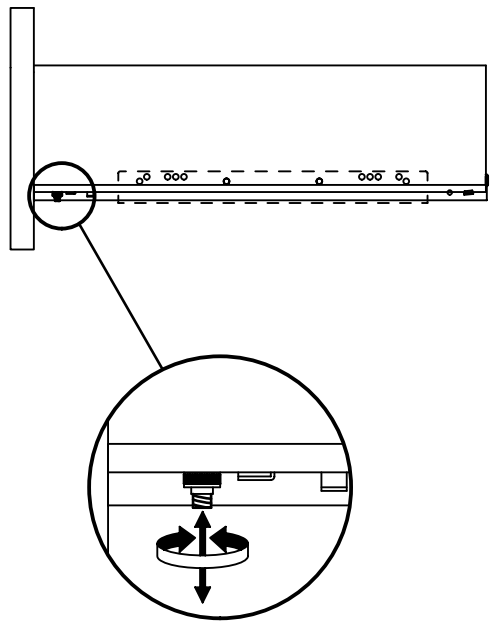
Typ II



8

Typ I

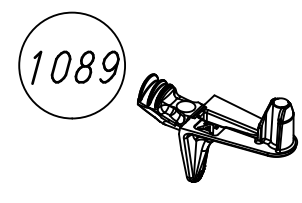
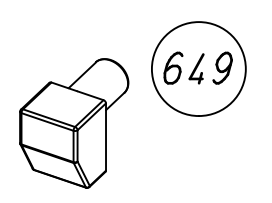
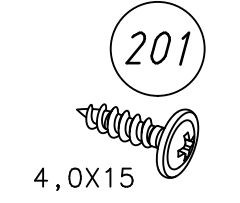
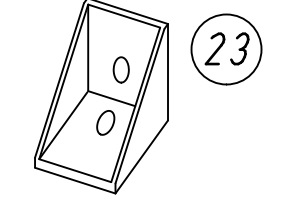
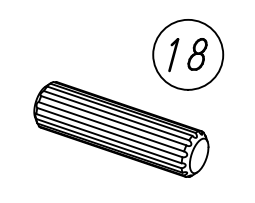
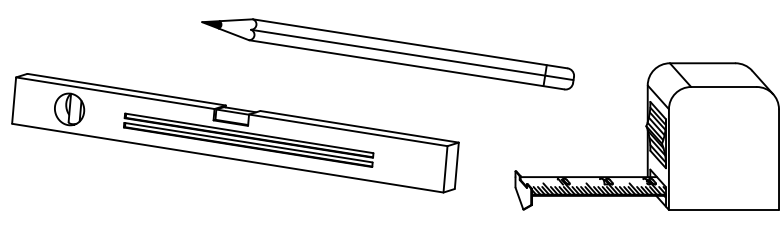
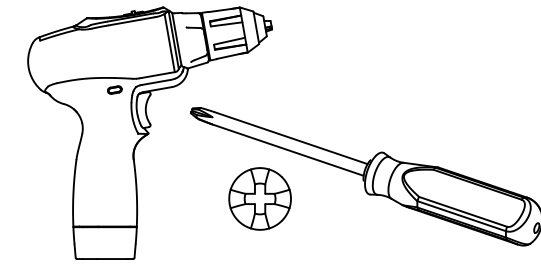
Typ II



1.

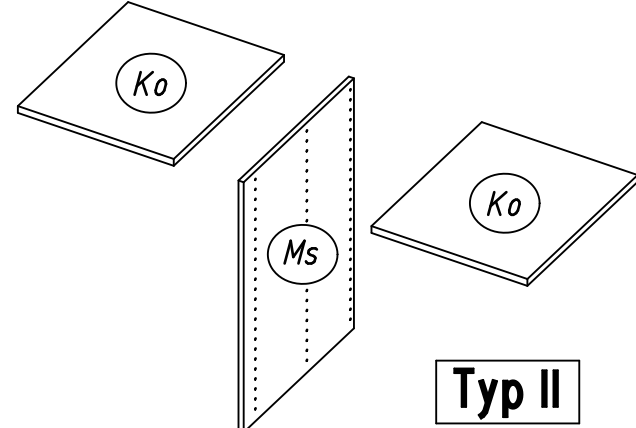
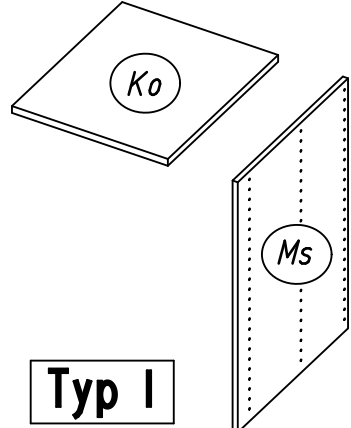
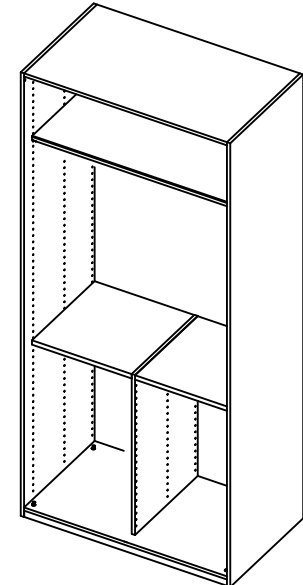
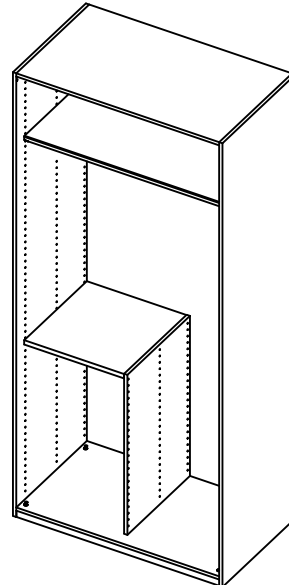
ME939_02

rauch



Typ I

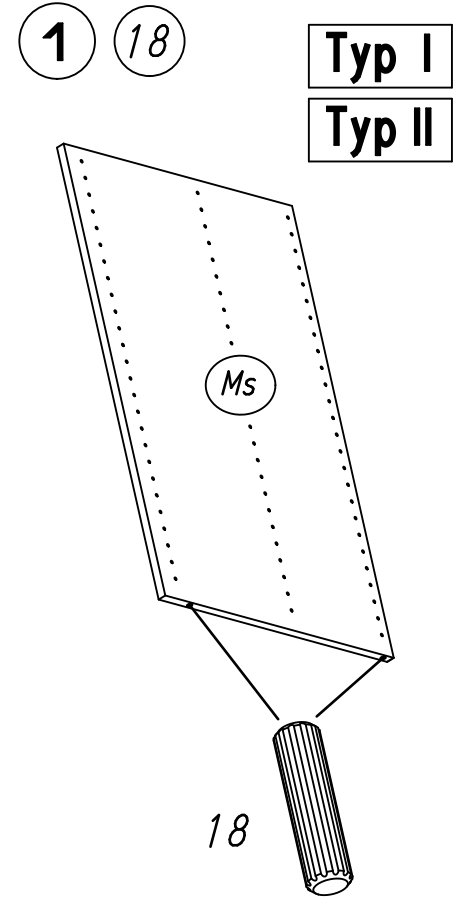
Typ II



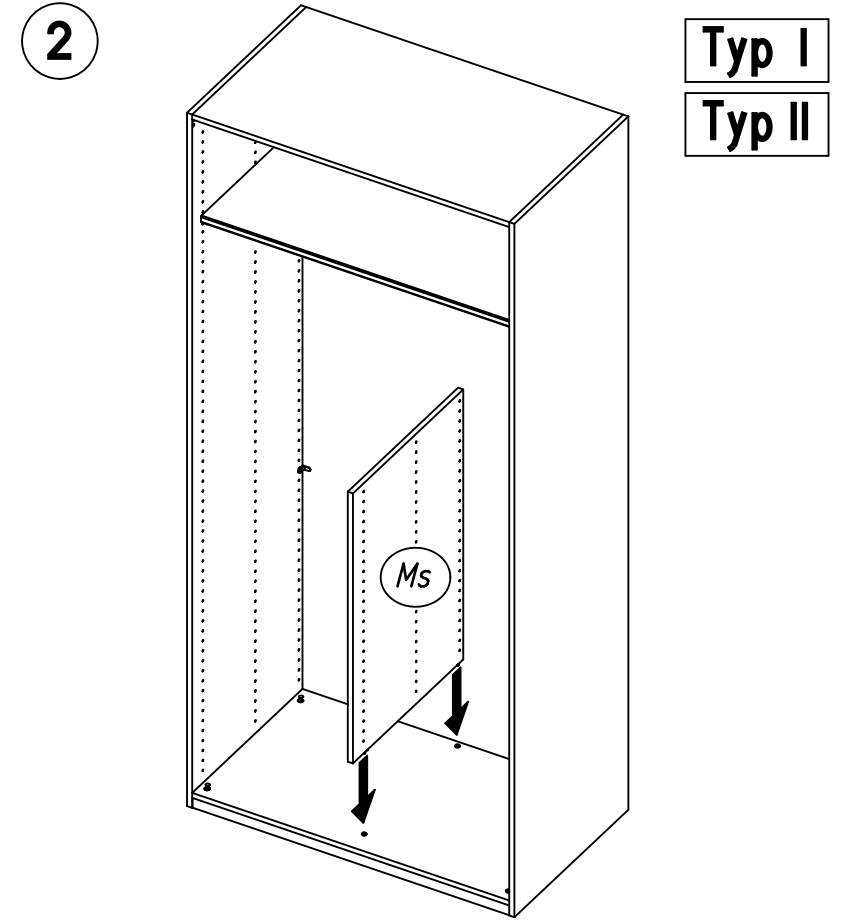
Typ I

Typ II

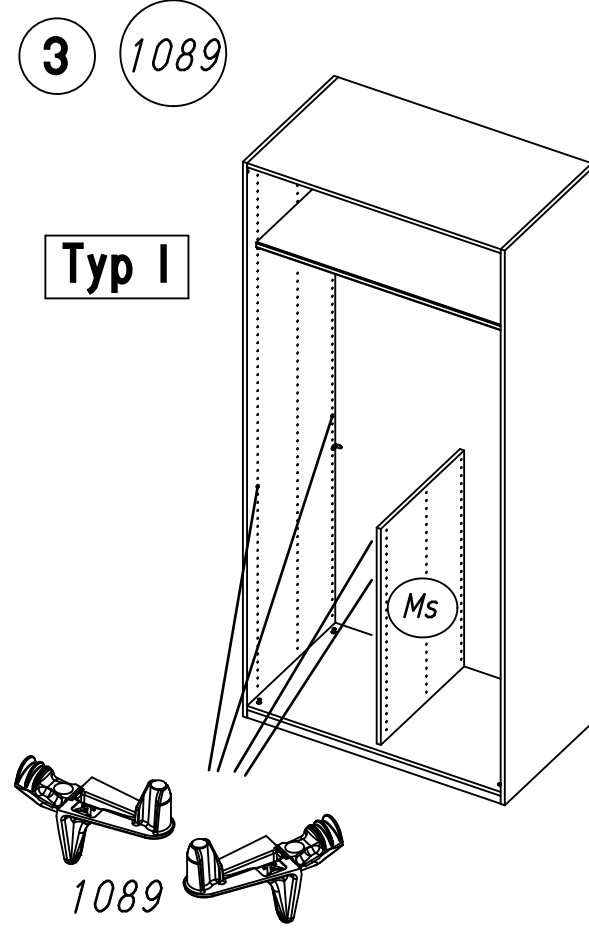
2.



Typ I
Typ II

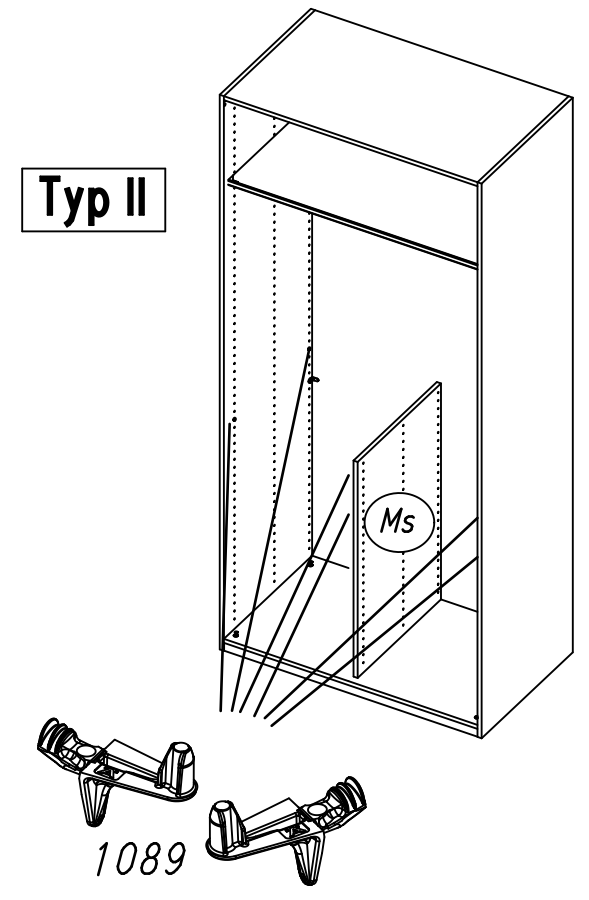


Typ I
Typ II

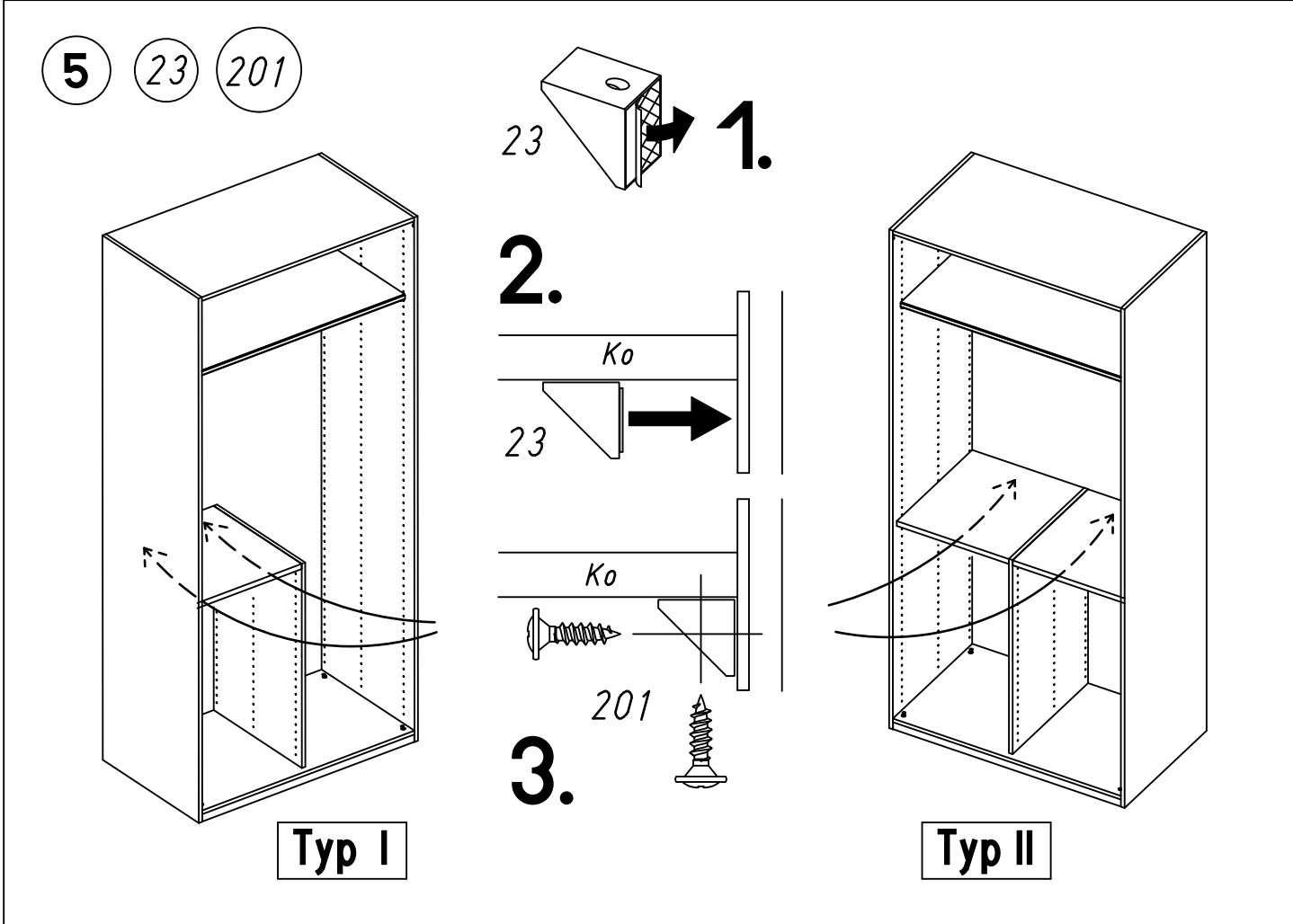
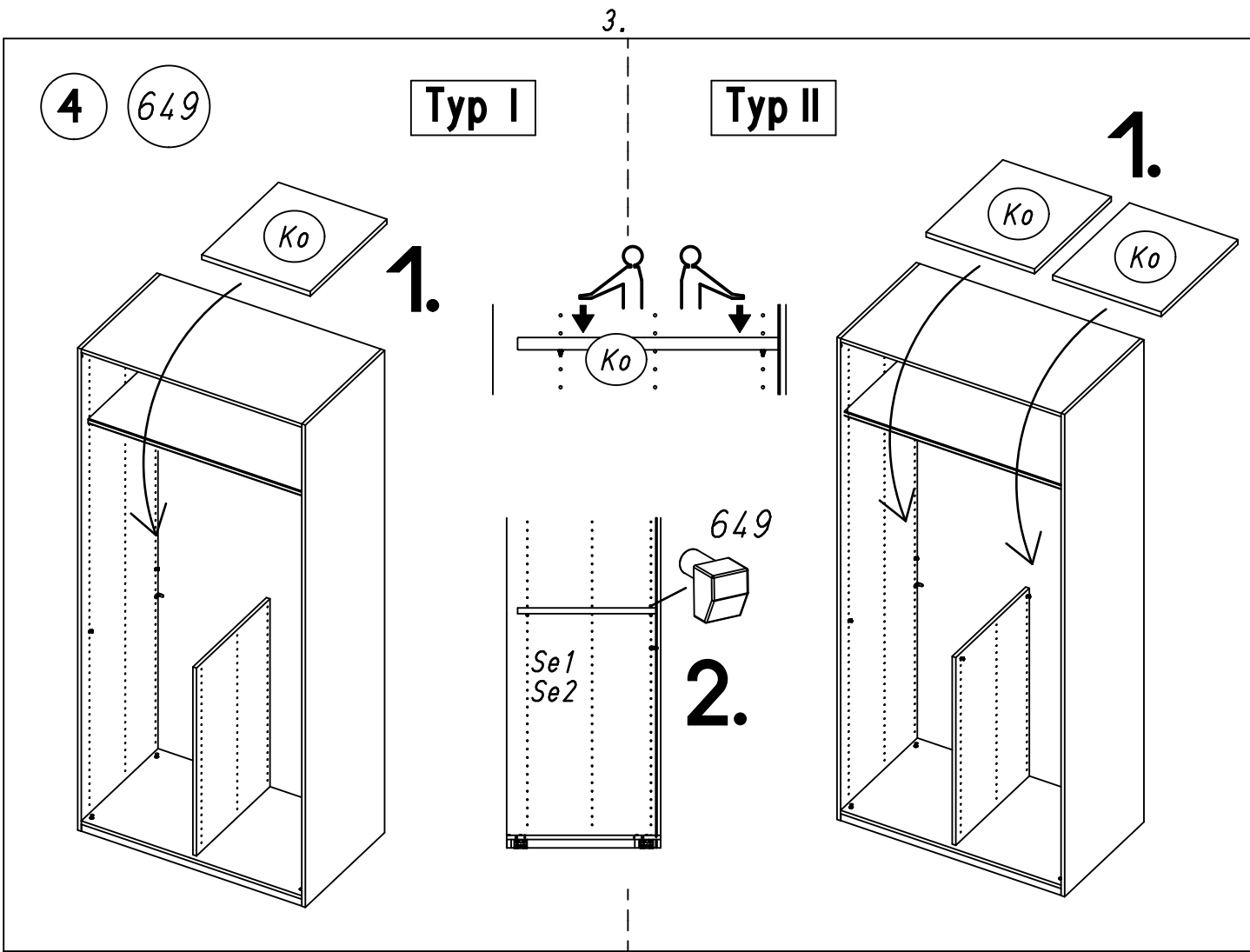


3 1089

Typ I

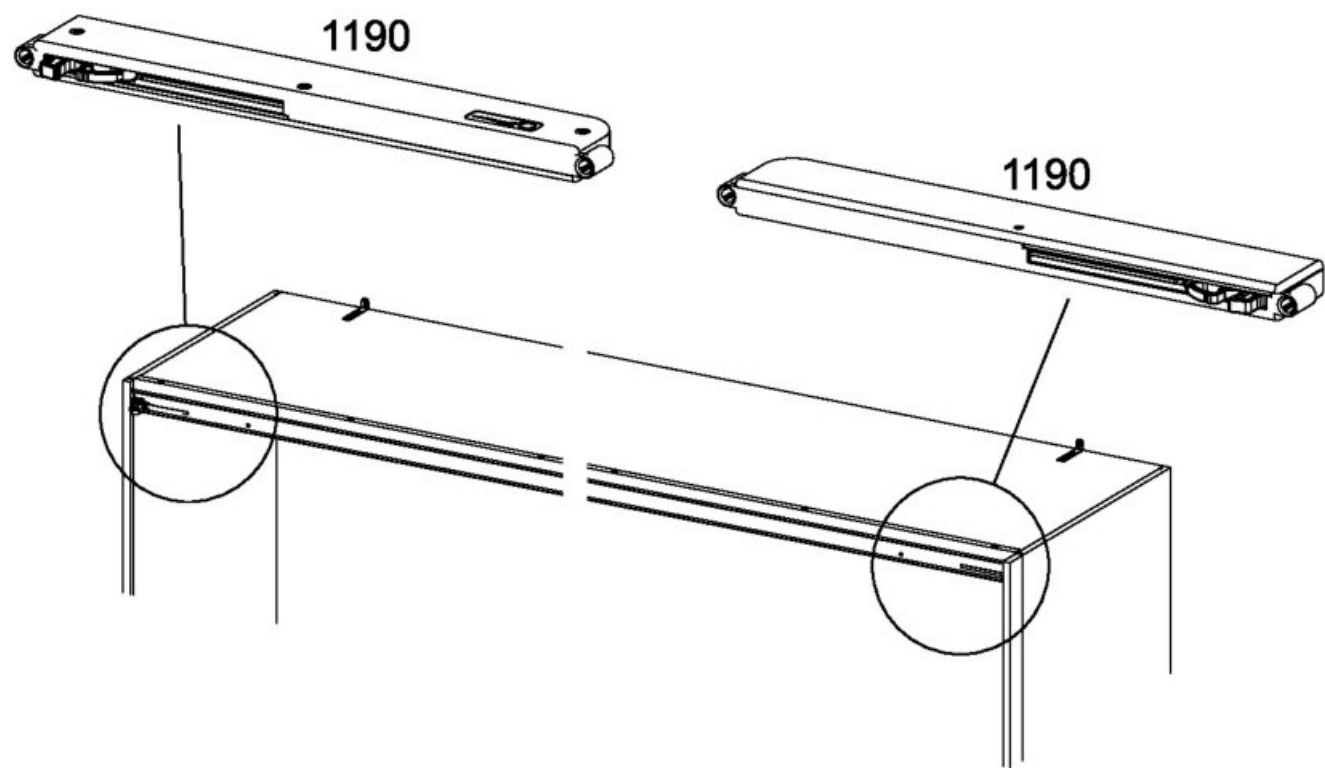
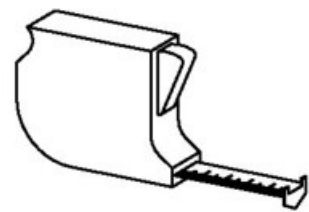
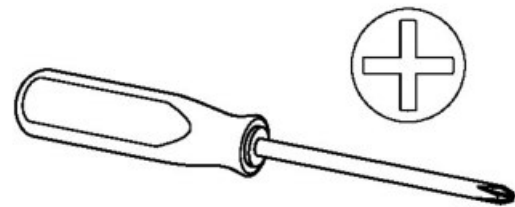


Typ II



MZ175_01

rauch

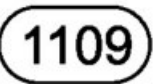


4x

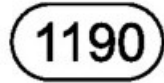
4x15



2x



2x



4x

6,3x16



1

