

User Manual

Benutzerhandbuch
Manuel d'utilisation

C-1190-4P
C-1190-1P

Ergonomic Design



Installation video



 www.sweetcrispy.de
 +49 (0) 176 87965810
 eur-support@sweetcrispy.com

- EN** Thank you for choosing this product. We strive to provide you with the best quality products and service in the industry. Should you have any issues, please don't hesitate to contact us.
- DE** Vielen Dank, dass Sie sich für dieses Produkt entschieden haben. Wir bemühen uns, Ihnen die besten Qualitätsprodukte und den besten Service in der Branche zu bieten. Wenn Sie Probleme haben, zögern Sie bitte nicht, uns zu kontaktieren.
- FR** Merci d'avoir choisi ce produit. Nous nous efforçons de vous fournir les meilleurs produits et services de qualité de l'industrie. Si vous rencontrez des problèmes, n'hésitez pas à nous contacter.

Assembly Instructions

Montageanleitung

Instructions d'assemblage



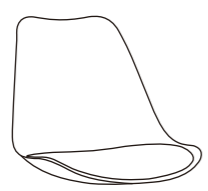
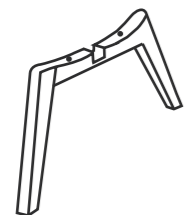
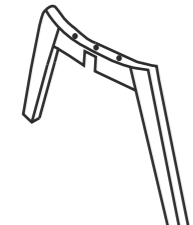

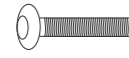

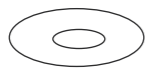
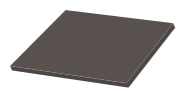

www.sweetcrispy.de



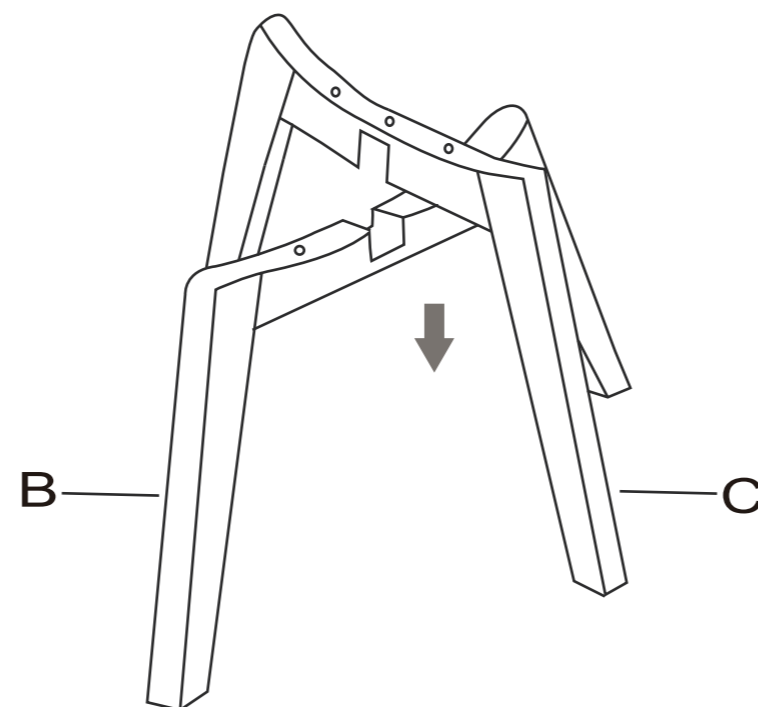
+49 (0) 176 87965810



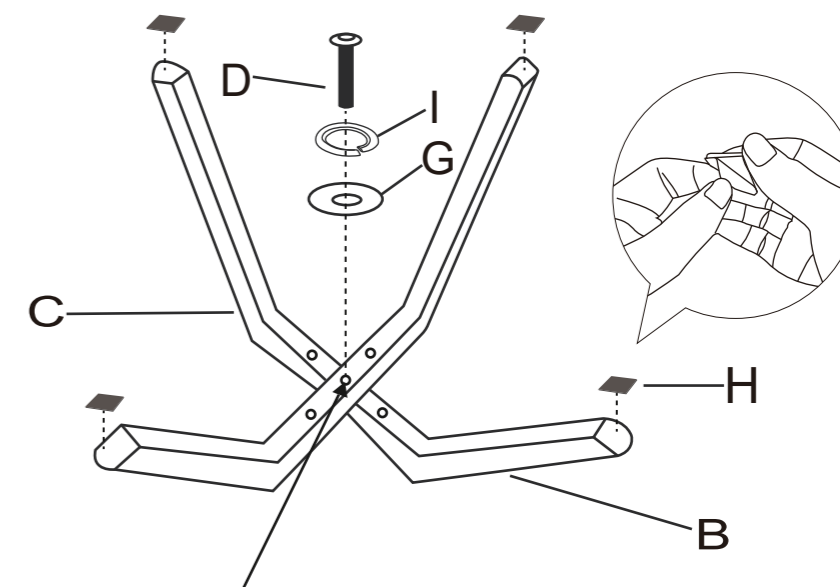
eur-support@sweetcrispy.com

Part		Qty.
A		1
B		1
C		1
D		1
E		4
F		1
G		5
H		4
I		5

1



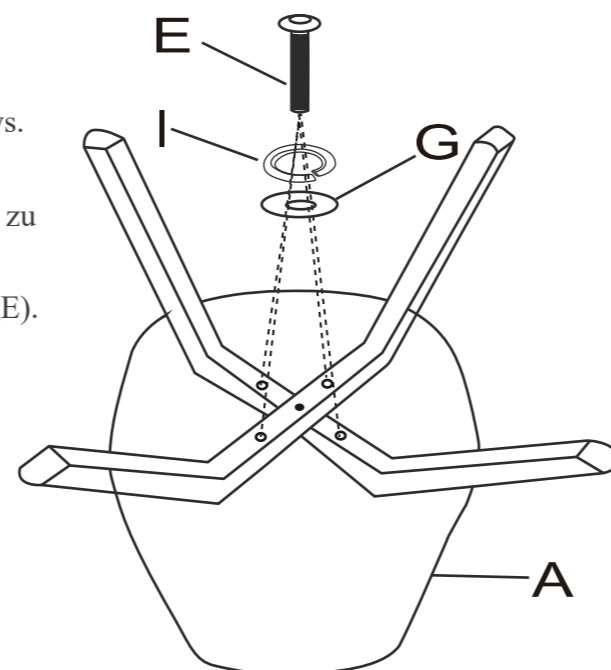
2



- EN Do not tighten this (D) screw too tightly.
- DE Ziehen Sie die (D) Schraube nicht zu fest an.
- FR Ne serrez pas trop fermement la vis (D).

3

- EN 100% tighten all the (E) screws.
- DE Ziehen Sie alle (E) Schrauben zu 100 % fest.
- FR Serrez à 100 % toutes les vis (E).



4

- EN **CAUTION:**
Make sure all bolts and screws are fully tightened before using chair. Lubricate all moving parts and tighten all bolts/screws every 6 months or whenever needed.
- DE **VORSICHT:**
Stellen Sie sicher, dass alle Bolzen und Schrauben vor der Verwendung des Stuhls vollständig angezogen sind. Schmieren Sie alle beweglichen Teile und ziehen Sie alle Schrauben/Bolzen alle 6 Monate oder bei Bedarf nach.
- FR **ATTENTION :**
Assurez-vous que tous les boulons et vis sont entièrement serrés avant d'utiliser la chaise. Lubrifiez toutes les pièces mobiles et serrez tous les boulons/vis tous les 6 mois ou selon les besoins.

