

**INSTRUCTION MANUAL/BEDIENUNGSANLEITUNG/NOTICE D'UTILISATION/  
MANUAL DE INSTRUCCIONES DE USO/MANUALE DI ISTRUZIONI/NAVODILA ZA UPORABO**

**! WARNING!**

Adults assembly required.  
During assembly, keep all  
parts away from children.  
Check regularly to ensure  
all fasteners are tight.

**! WARNUNG!**

Die Montage ist von  
Erwachsenen durchzuführen.  
Halten Sie während der  
Montage alle Teile von Kindern  
fern.  
Überprüfen Sie regelmäßig  
den festen Sitz der Schrauben.

**! Attention!**

Montage à effectuer par  
des adultes.  
Pendant le montage, tenez  
les éléments  
éloignés des enfants.  
Vérifiez régulièrement que  
toutes les vis  
soient serrées.

**! ¡Atención!**

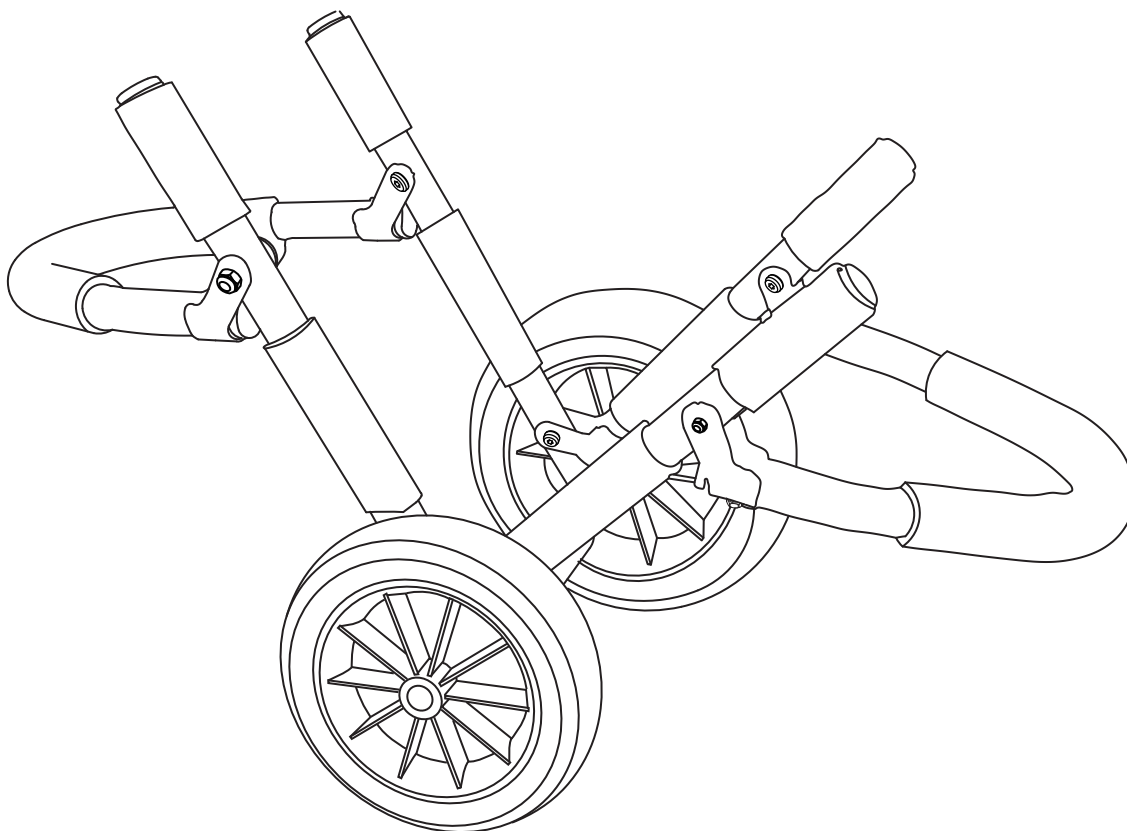
Se requiere que el montaje sea  
llevado a cabo por un adulto.  
Durante el montaje, mantenga  
todas las piezas fuera del  
alcance de los niños.  
Verifique regularmente que  
todos los tornillos estén  
correctamente apretados.

**! Avvertimento!**

L'assemblaggio deve essere  
effettuato da adulti.  
Durante il montaggio  
mantenere tutti i pezzi lontano  
dalla portata dei bambini.  
Controllare regolarmente per  
assicurarsi che tutte le  
chiusure siano ben strette.

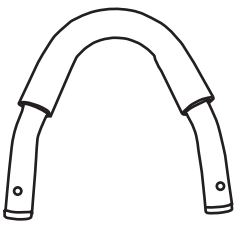
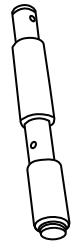
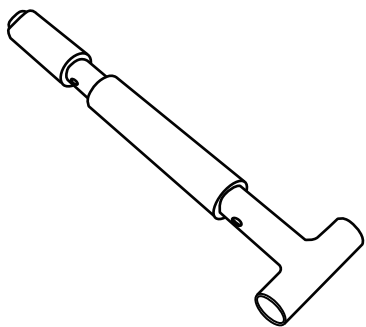
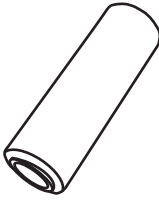
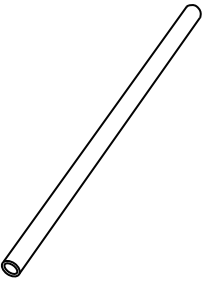
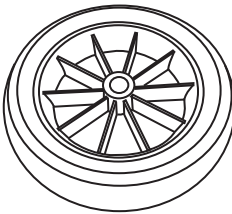
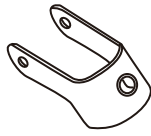
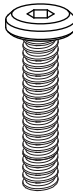


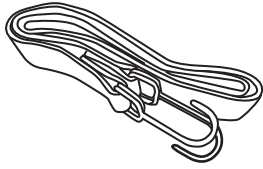
**! OPOZORILO!**

Potrebna je montaža odrasle  
osebe.  
Med montažo hranite vse  
dele stran od otrok.  
Redno preverjajte, da so vsi  
pritrdilni elementi dovolj tesni.

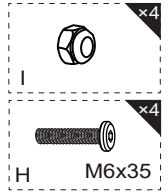
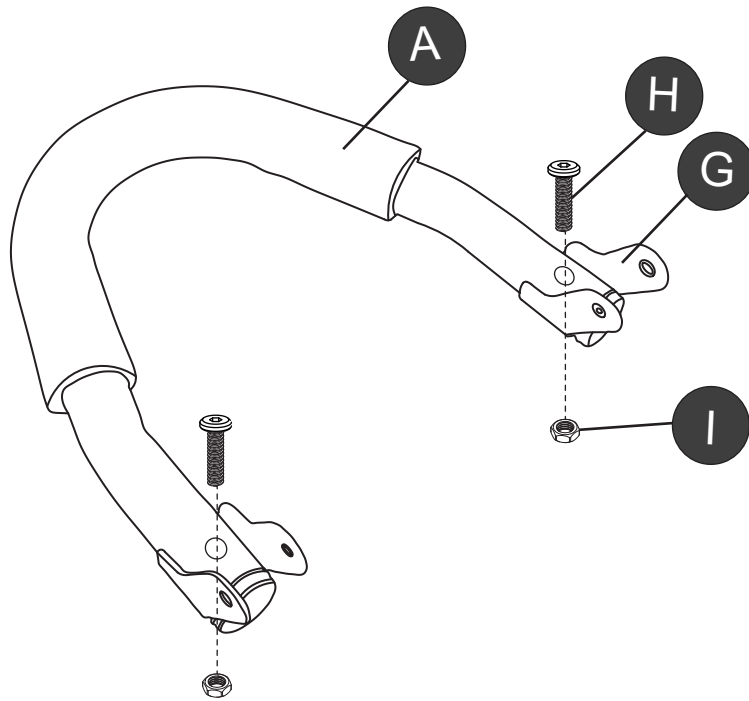


**RETAIN FOR FUTURE REFERENCE  
FÜR KÜNFTIGE VERWENDUNG AUFBEWAHREN  
A CONSERVARE POUR UNE UTILISATION FUTURE  
CONSERVAR PARA SER LEÍDO POR CADA NUEVO USUARIO,  
ANTES DE UTILIZAR EL ARTÍCULO POR PRIMERA VEZ  
CONSERVARE PER CONSULTAZIONI FUTURE  
SHRANITE ZA KASNEJŠO UPORABO**

**PARTS LIST/STÜCKLISTE/PARTS LIST/LISTA DE PIEZAS/LISTA DEI PEZZI/SEZNAM DELOV**

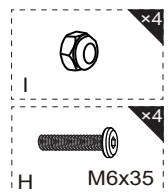
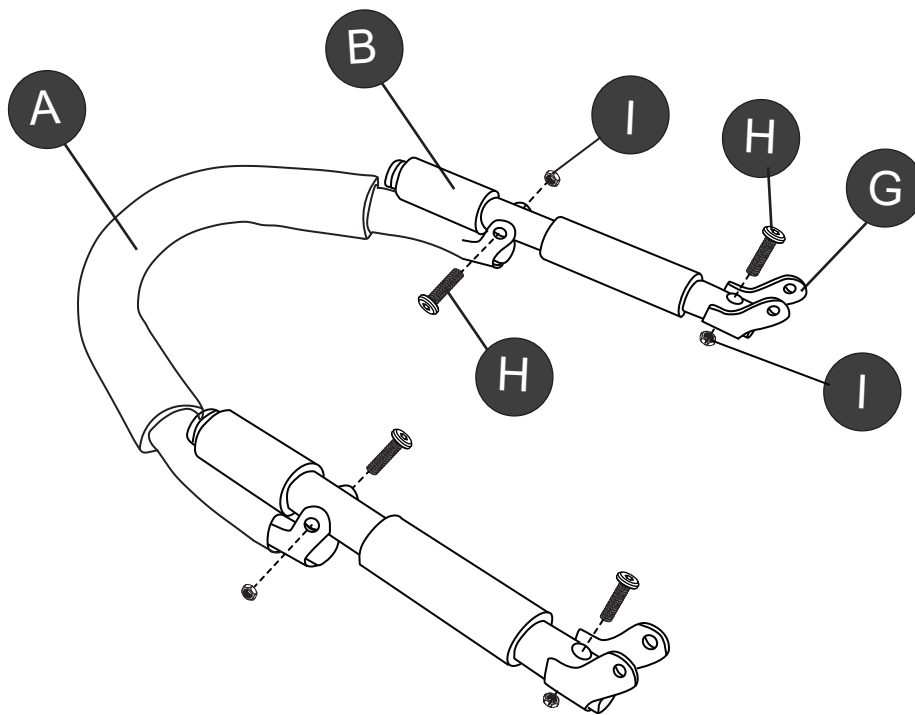
<p>A</p>  <p>2pcs</p>	<p>B</p>  <p>2pcs</p>	<p>C</p>  <p>2pcs</p>	
<p>D</p>  <p>1pc</p>	<p>E</p>  <p>1pc</p>	<p>F</p>  <p>2pcs</p>	<p>G</p>  <p>6pcs</p>
<p>H</p>  <p>M6x35</p> <p>12pcs</p>	<p>I</p>  <p>12pcs</p>	<p>J</p>  <p>2pcs</p>	<p>K</p>  <p>2pcs</p>

1

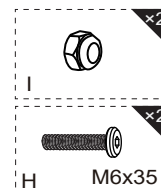
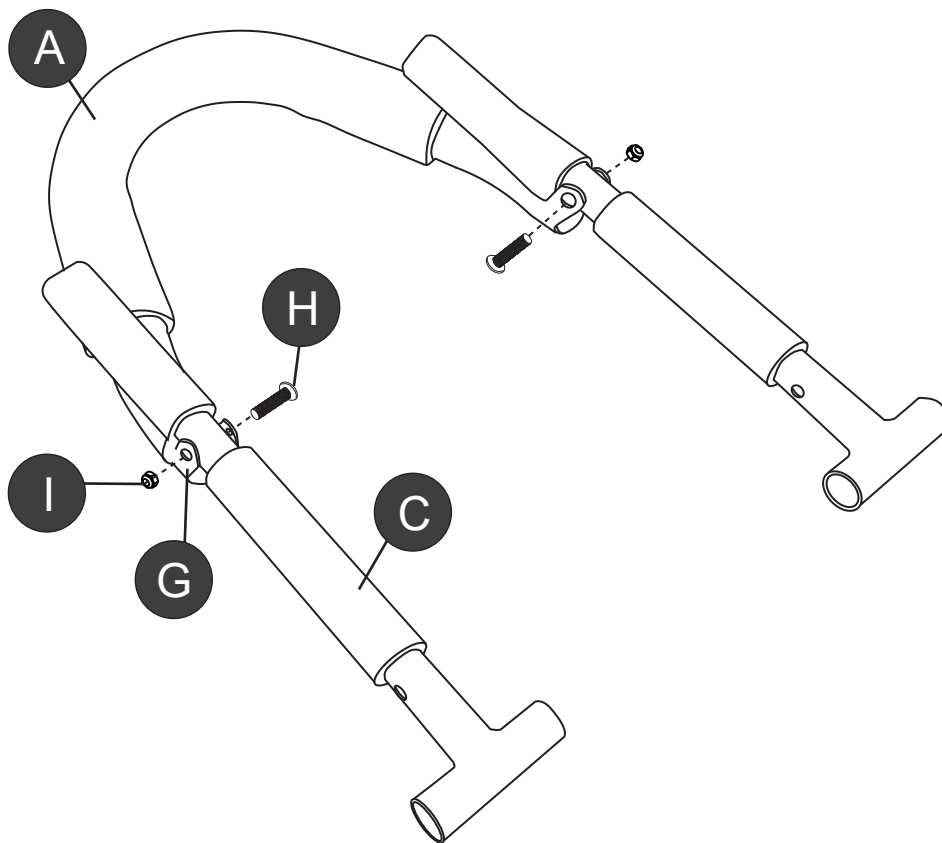


x2

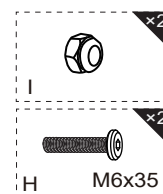
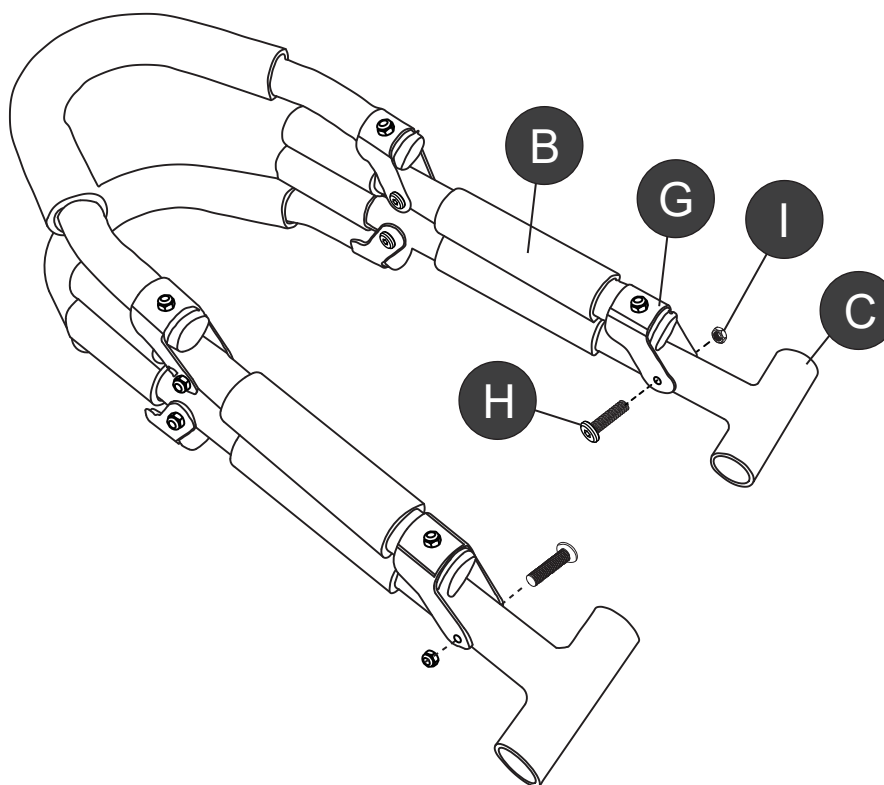
2



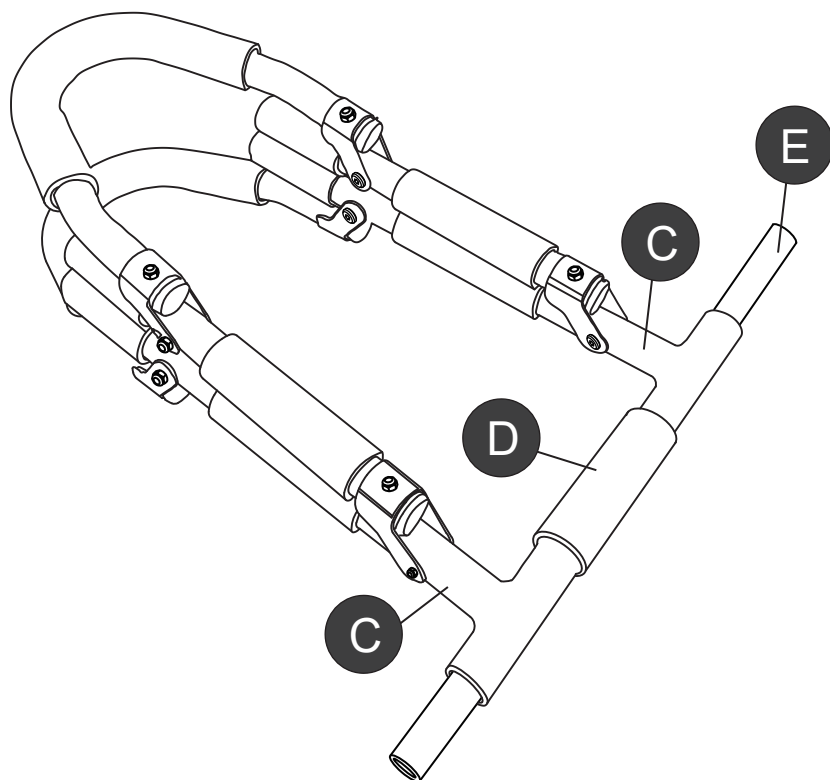
3



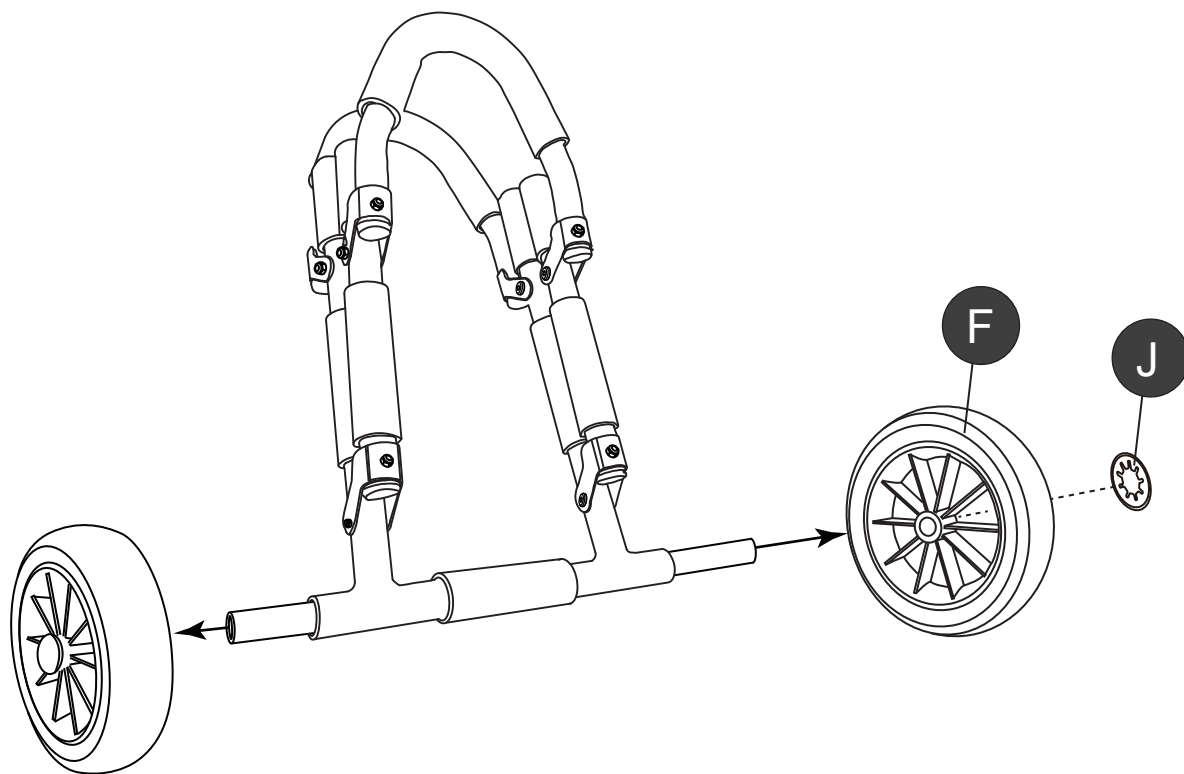
4

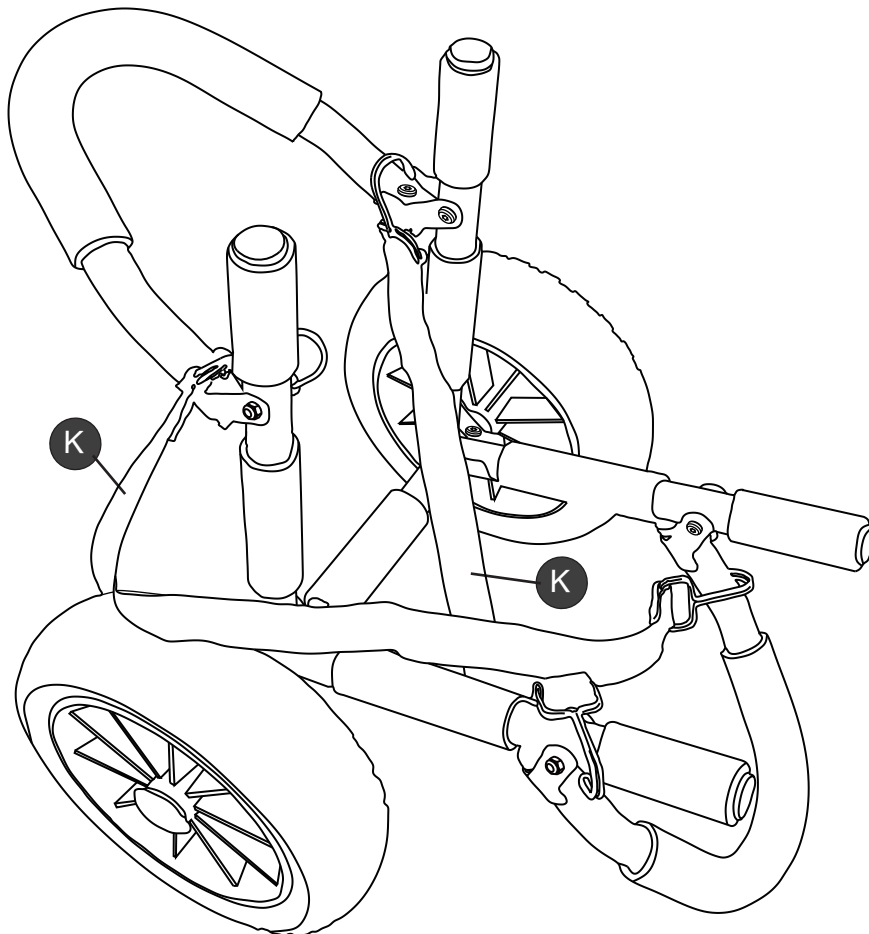
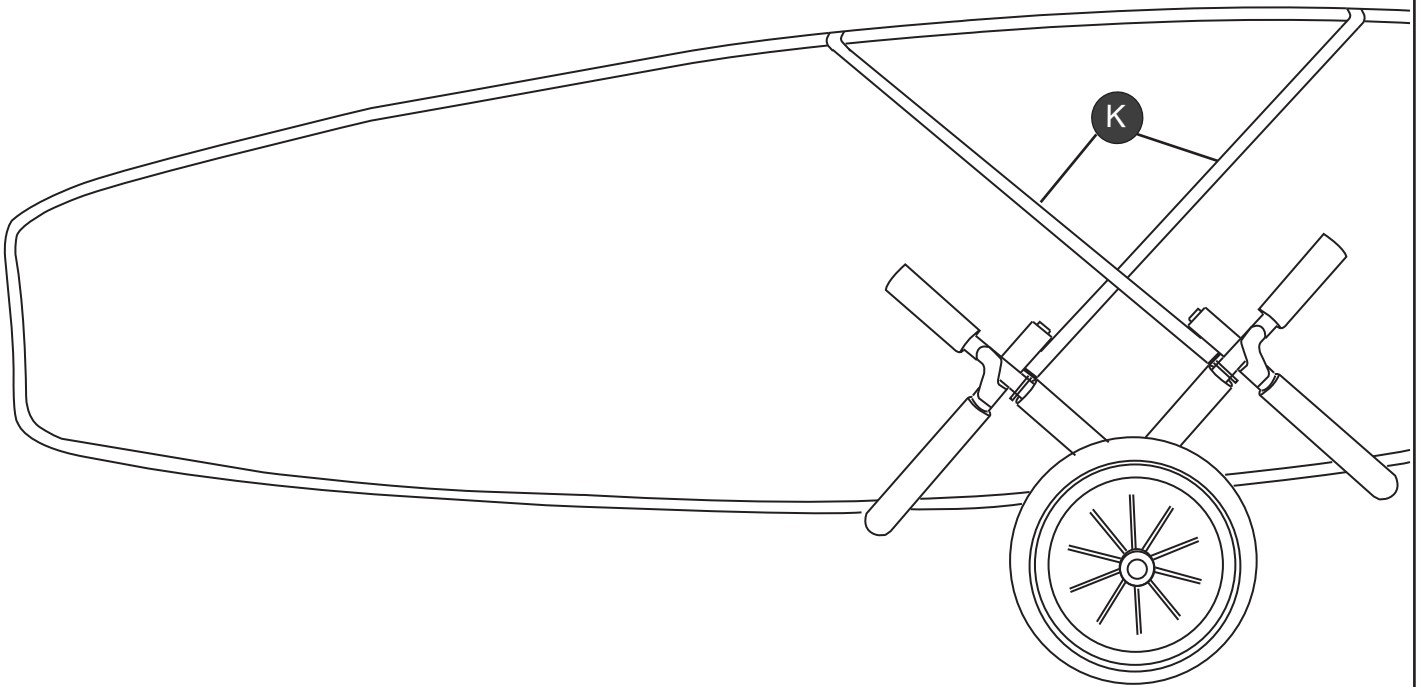


5



6





Contact person  
tectake Ltd  
18 Soho Square  
London W1D 3QL  
United Kingdom  
Telephone: +44 203 488 4565  
www.tectake.co.uk  
mail@tectake.co.uk

Ansprechpartner  
tectake GmbH  
Tauberweg 41  
97999 Igersheim  
Telefon: +49 7931 991 920  
www.tectake.de  
E-Mail: verkauf@tectake.de

Personne de contact  
Made4Home SAS  
137 av. Gustave Eiffel  
ZI Rognac Nord  
13340 Rognac (France)  
téléphone au: +33 4 42 81 81 80  
www.tectake.fr  
E-Mail: contact@tectake.fr

Persona de contacto  
Ibérica de Distribuciones online del Hogar,  
SLU,  
Méndez Álvaro 20,  
Madrid 28045,  
Teléfono: +34 912907933  
www.tectake.es  
correo electrónico: mail@idoh.es

Persona di contatto  
tenulodi S.r.l.  
Via Manzano 70  
33040 Premariacco (UD)  
Numero di telefono: +39 0471 1800175  
www.tectake.it  
E-Mail: mail@tectake.it

Kontaktní osoba  
TecTake s.r.o.  
se sídlem na adrese Lidická 700 / 19, Veverří, 602 00 Brno, Česká republika  
+420 538 880 441  
www.tectake.cz  
E-Mail: mail@tectake.cz

Kontaktná osoba  
TecTake SLO d.o.o  
Nazorjeva ulica 6, 1000 Ljubljana,  
Telefónne číslo: +386 30 745 150  
www.tectake.si  
E-Mail: mail@tectake.si