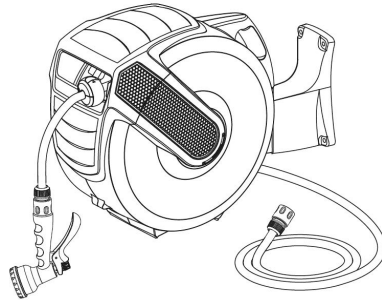




SCHLAUCHAUFROLLER 30m+2m *Automatic Water Hose Reeling Cart*



Artikelnummer:
108549

Der direkte Weg zu unseren neusten Produkten, Angeboten und vieles mehr!



Deuba Serviceportal

Für jede Art Service, Reklamationen und technischen Support können Sie sich vertrauensvoll an unsere geschulten Mitarbeiter wenden.

www.Deubaservice.de

Hergestellt für:
Deuba GmbH & Co. KG
Zum Wiesenhof 84
66663 Merzig
Germany

Made for:
Deuba LTD
Wyatt Way,
Thetford Norfolk,
IP24 1HB



www.DeubaXXL.de

ANLEITUNG



Nur für den Hausgebrauch und nicht für gewerbliche Nutzung geeignet.

Wichtig: Bewahren Sie diese Anleitung zum späteren Nachschlagen auf.

Packen Sie alle Teile und Elemente des Sets aus und platzieren Sie die Komponenten auf der Oberseite des Kartons oder einer anderen sauberen Oberfläche. Dies schützt Ihr neues Produkt. Achten Sie dabei auch darauf, den Boden nicht zu verkratzen, wenn Sie mit Werkzeugen arbeiten.

Halten Sie kleine Teile außerhalb der Reichweite von Kindern.

Prüfen Sie den Lieferumfang auf Vollständigkeit. Spätere Reklamationen können nicht akzeptiert werden.

Stellen Sie sicher, dass dieses Produkt vor Gebrauch vollständig montiert wird, so wie auf der Illustration gezeigt.

Prüfen Sie alle Elemente und Teile auf Schäden. Trotz sorgfältiger Kontrollen kann es passieren, dass auch die beste Ware auf dem Transportweg Schaden nimmt. Bauen Sie in solch einem Fall Ihr Produkt nicht auf. Defekte Teile können Gefahren und Gesundheitsschäden nach sich ziehen.

Verwenden Sie zur Reinigung einen Schwamm und warmes Seifenwasser. Verwenden Sie keine lösungsmittelhaltigen Reiniger oder Waschmittel, z.B. Bleichmittel können das Produkt beschädigen.

Bitte lesen Sie diese Gebrauchsanweisung aufmerksam durch, bevor Sie das Produkt verwenden!

Sicherheitshinweise

- Lesen Sie die in der vorliegenden Gebrauchsanweisung enthaltenen Angaben zur Sicherheit bei Montage und Verwendung aufmerksam durch.
- Bewahren Sie die Gebrauchsanweisung stets griffbereit auf.
- Prüfen Sie, ob das Produkt unbeschädigt ist, und kontrollieren Sie, ob alle Einzelteile vorhanden und unbeschädigt sind.
- Halten Sie Kinder vom Verpackungsmaterial fern.

BESTIMMUNGSGEMÄßE VERWENDUNG

- Das Produkt ist kein Spielzeug und darf in der Nähe von Kindern nur unter Aufsicht betrieben werden.
- Produkt nicht kälteren Temperaturen aussetzen oder bei Kälte verwenden.
- Schützen Sie das Produkt vor Nässe, vor Hitze und starker Sonneneinstrahlung. Tauchen Sie das Gehäuse nicht in Wasser.
- Stellen Sie sicher, dass der Gewebes Schlauch im Betrieb nicht geknickt wird, über keine scharfen Kanten hängt und keine warmen Oberflächen berührt.
- Verwenden Sie kein Zubehör, das nicht ausdrücklich für das Produkt vorgesehen ist.
- Produkt nicht öffnen. Im Inneren des Produkts befinden sich keine vom Benutzer zu wartenden Teile. Jeder Versuch, das Produkt zu öffnen, kann zu ernsthaften Schäden am Produkt führen und macht die Garantie ungültig.

Aufbewahrung

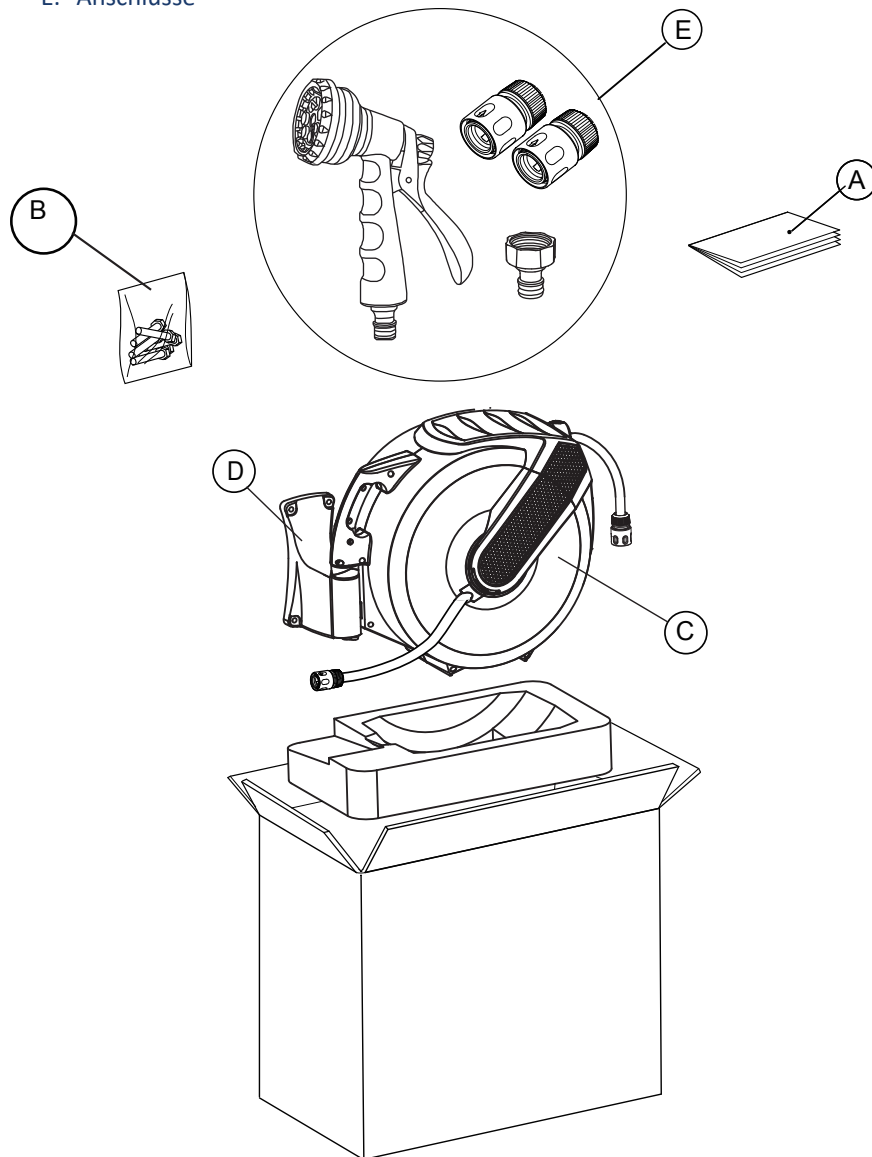
- Trennen Sie den Schlauch vom Wasserhahn und lassen Sie überschüssiges Wasser im Schlauch vollständig abfließen.
 - Lassen Sie den Schlauch und den Schlauchaufroller innen und außen vollständig trocknen. Die maximale Auszugslänge ist mit einer gelben Markierung versehen.
 - Bewahren Sie das Produkt an einen sauberen und trockenen Ort auf.
- ### Pflege und Reinigung:
- Reinigen Sie die Oberfläche des Produkts mit einem weichen, leicht feuchten Tuch. Verwenden Sie ggf. ein wenig Spülmittel.
 - Verwenden Sie keine chemischen Reinigungszusätze.
 - Verwenden Sie keine Scheuerlappen o.ä., die die Oberfläche verkratzen können.
 - Lassen Sie das Produkt nur von einem autorisierten Fachhändler reparieren.

Technische Daten:

Modell: GBWS030
Abmessungen (mm): 485.7x430.5x275.1
Schlauchlänge (m): 30
Arbeitsdruck (bar): 8
Maximaldruck (bar): 12
Schlauchdurchmesser innen (mm): 11.5
Schlauchdurchmesser außen (mm): 15.5
Gewicht (kg): 10.9
Material Körper: PP
Material Schlauch: PVC

Lieferumfang

- A. Anleitung
- B. Montagematerial
- C. Schlauchaufroller
- D. Wandhalterung
- E. Anschlüsse



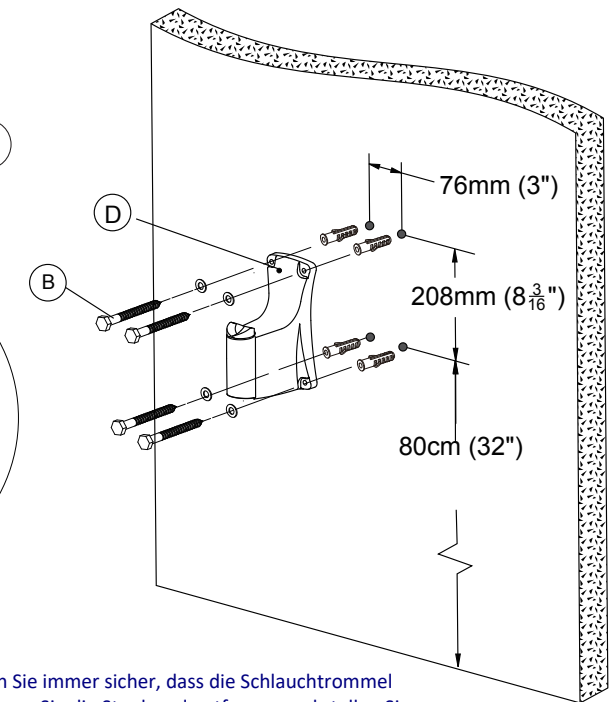
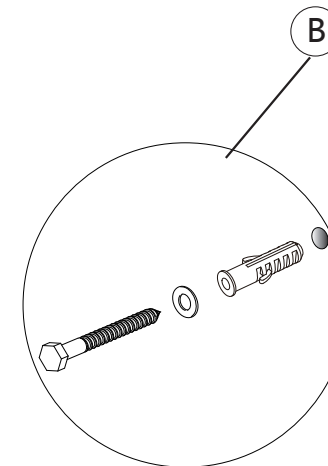
Montage



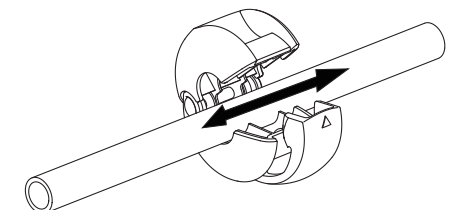
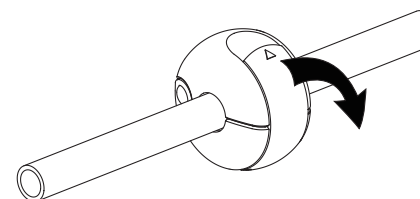
Warnung: Stellen Sie sicher, dass sich an der Stelle, an der Sie bohren, keine Stromführenden elektrischen Leitungen oder Rohrleitungen in der Wand befinden.



Vorsicht: Wenn Sie Elektrowerkzeuge wie eine elektrische Bohrmaschine verwenden, tragen Sie bitte einen Augenschutz.



Vorsicht: Stellen Sie immer sicher, dass die Schlauchtrommel verriegelt ist, bevor Sie die Stopkugel entfernen und stellen Sie sicher, dass die Stopkugel sicher befestigt ist, bevor Sie die Trommel entriegeln.



INSTRUCTIONS



Only for domestic use and not for commercial use.

Important: Keep these Instructions for future reference.

Unpack all the parts and elements of the set and place the components on the top of the carton or other clean surface. This protects your new product. Please also pay attention not to scratch the floor while working- with tools.

Keep small parts out of the reach of children.

Check the delivery for completeness. Later complaints cannot be accepted.

Make sure that this product is fully assembled before use, as shown on the illustration.

Check all elements and parts for damages. Despite careful checks since it may happen that even the best product takes damage during the transport.

In this case, do not build up of your product. Defective parts can endanger your health.

For cleaning use a sponge and warm soapy water. Do not use solvent based-cleaners or detergents for example Bleach those can damage the product.

Please read these operating instructions carefully before using the product!

Safety Instructions

- Carefully read through the information in these Instructions regarding safety, assembly and use.
- Keep the operating instructions ready at hand.
- Check to make sure the product is not damaged and check all parts are included and undamaged.
- Keep children away from the packaging materials.

Intended Use

- The Product is not a toy and should only be used under supervision when children are around.
- Do not expose the product to cold temperatures or use it in cold weather.
- Protect the product against moisture, heat and strong sunlight. Do not immerse the casing in water.
- Make sure that the fabric hose is not used when kinked, is not hanging over any sharp edges or touching any warm surfaces.
- Do not use any accessories that are not specifically intended for this product.
- Do not open the product as there are no parts inside for a user to maintain. Any attempt to open the product can lead to serious damage to the product and will void the warranty.
- Only allow an authorised dealer to repair the product.

Storage

- Disconnect the hose from the tap and allow any excess water in the hose to drain away.
- Allow the hose and the hose reel to completely dry both inside and outside.
- Store the product in a clean, dry place.

Care and Cleaning

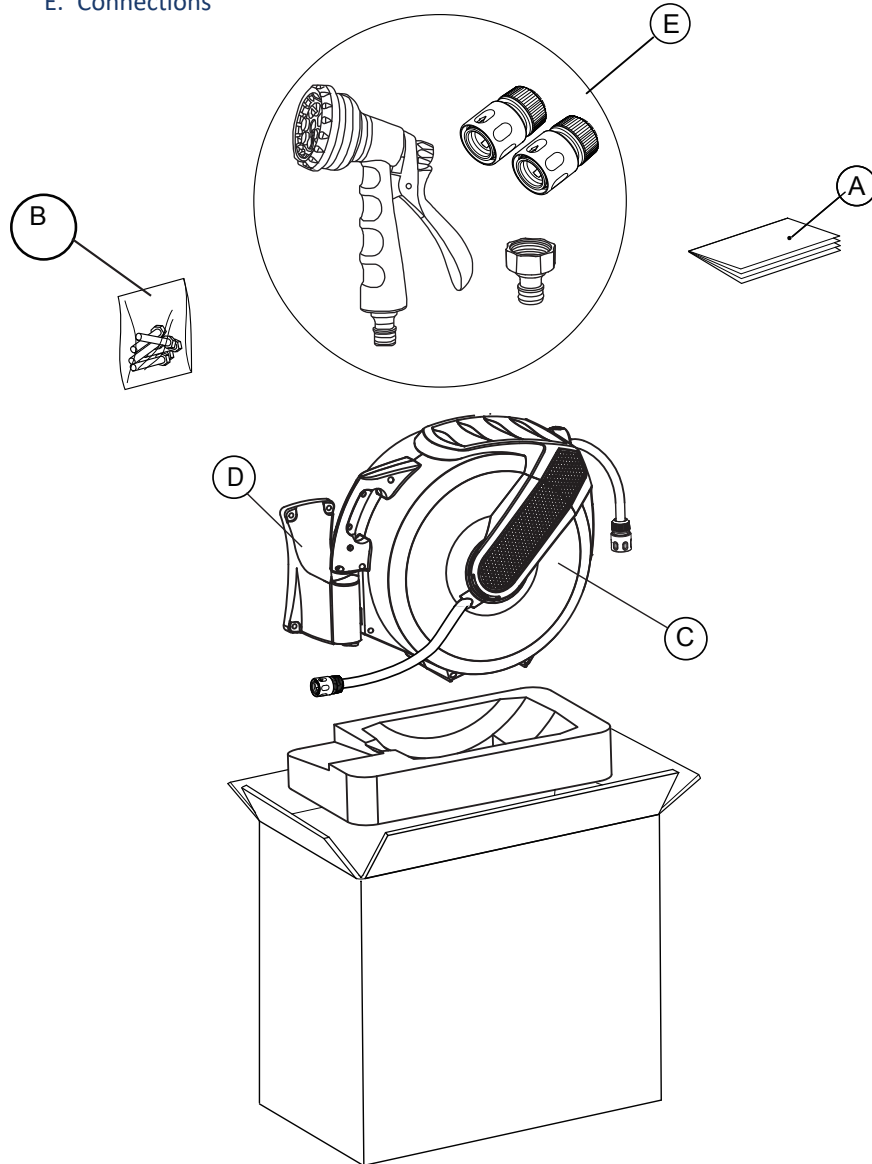
- Clean the surface of the product with a soft, slightly damp cloth. If necessary, use a little detergent.
- Do not use chemical cleaning agents.
- Do not use scouring pads etc., which can scratch the surface.

Technical data:

Model: GBWS030
Dimensions (mm): 485.7x430.5x275.1
hose length (m): 30
Working pressure (bar): 8
Maximum pressure (bar): 12
Inner hose diameter (mm): 11.5
Hose diameter outside (mm): 15.5
Weight (kg): 10.9
Material body: PP
Material hose: PVC

Scope of delivery

- A. Manual
- B. Mounting material
- C. Hose Reels
- D. Wall Mount
- E. Connections



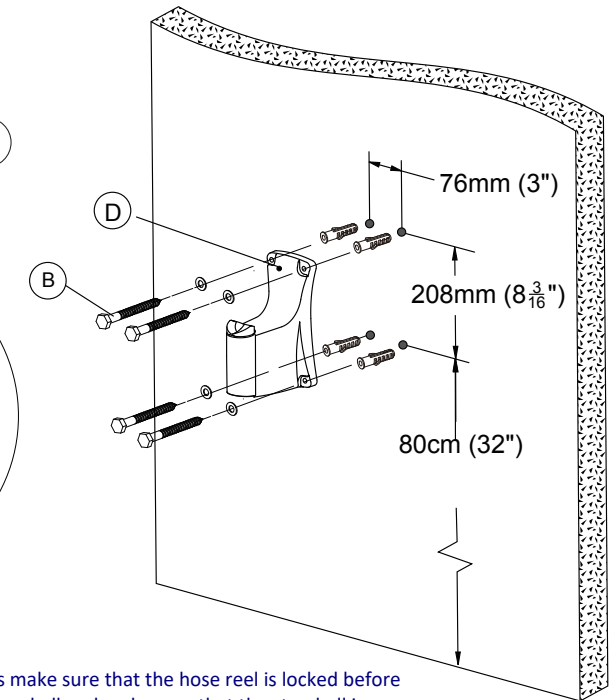
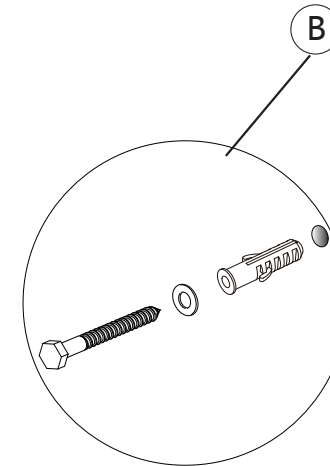
Installation



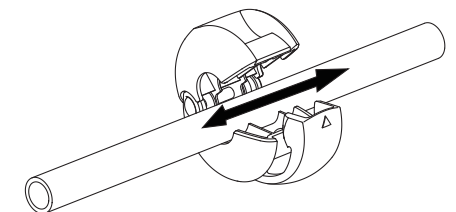
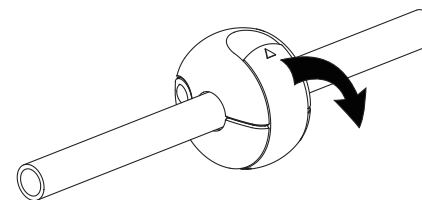
Warning: Make sure that there are no live electrical wires or pipes in the wall where you are drilling.



Caution: If you use power tools such as an electric drill, please wear eye protection.



Caution: Always make sure that the hose reel is locked before removing the stop ball and make sure that the stop ball is securely fastened before unlocking the reel.



ORIENTATION



Uniquement pour usage domestique et non pour un usage commercial.

Important: conservez ces instructions pour d'éventuelles références ultérieures.

Déballez toutes les pièces et éléments fournis et placez les sur le dessus du carton ou toute autre surface plate et propre. Cela protégera votre nouvel article. Veillez à ne pas rayer le sol durant la manutention avec les outils.

Surveillez que les petites pièces ne soient pas à la portée des enfants.

Assurez-vous que la livraison a été faite dans son intégralité. Des réclamations ultérieures ne pourront être prises en compte.

Il est essentiel que l'assemblage de l'article soit complet conformément aux illustrations fournies avant que celui-ci ne puisse être utilisé.

Vérifiez chaque élément et pièce pour vous assurer qu'aucun ne soit endommagé. Malgré de rigoureux contrôles il est possible que l'article de la meilleure qualité soit abîmé durant le transport. En tel cas, ne procédez pas à l'assemblage de votre article. Des pièces défectueuses peuvent être dangereuses et nuire à votre santé.

Utilisez une éponge et de l'eau savonneuse tiède pour le nettoyage de votre nouvel article. N'utilisez en aucun cas des produits à base de solvants ou de détergents tels que l'eau de Javel car ceux-ci pourraient détériorer votre article.

Lisez ce mode d'emploi avec attention, avant d'utiliser le produit !

Consignes de sécurité

- Lisez attentivement ces consignes avec les informations contenus à propos de la sécurité, du montage et de son utilisation.
- Gardez le mode d'emploi toujours à portée de main.
- Vérifiez si le produit est endommagé, et contrôlez si vous avez reçu toutes les pièces et qu'elles sont en bon état.
- Maintenez l'emballage hors de portée des enfants.

Utilisation prévue

- Le produit n'est pas un jouet et doit être utilisé avec précaution quand des enfants sont présents.
- Ne laissez pas le produit dans des températures trop froides et ne l'utilisez pas quand il fait froid.
- Protégez le produit de l'humidité, de la chaleur et du rayonnement solaire intense. Ne plongez pas le boîtier dans l'eau.
- Prenez garde à ne pas plier le tuyau à gaine tissée, à ce qu'il ne soit pas suspendu sur des bords pointus et qu'il ne touche pas de surfaces chaudes.
- N'utilisez pas des accessoires, qui n'ont pas été conçus pour le produit.
- N'ouvrez pas le produit. L'intérieur du produit ne contient pas de pièces, qui doivent être entretenues par l'utilisateur. Chaque tentative d'ouverture du produit peut causer de graves dommages et la garantie expirera.
- Faites réparer le produit uniquement par un professionnel autorisé.

Stockage

- Enlevez le tuyau du robinet et laissez s'écouler l'excès en eau entièrement.
- Laissez sécher entièrement le tuyau de l'intérieur et de l'extérieur.
- Stocker le produit dans un endroit propre et sec.

Entretien et nettoyage

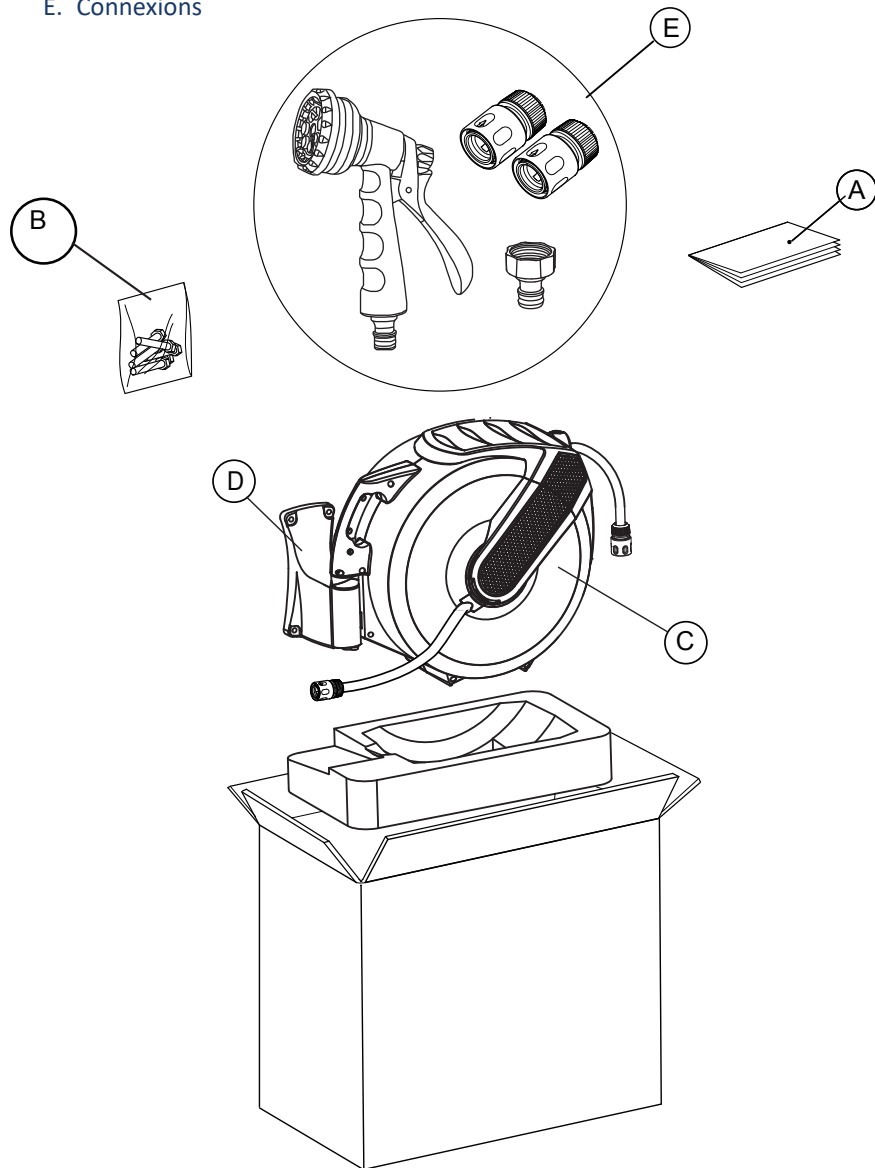
- Nettoyez la surface du produit, avec un torchon doux et humide. Utilisez un peu de liquide vaisselle.
- N'utilisez pas de détergents chimiques.
- N'utilisez pas de serpillière, qui pourrait rayer la surface.

Données techniques :

Modèle : GBWS030
Dimensions (mm) : 485,7x430,5x275,1
longueur de tuyau (m) : 30
Pression de travail (bar) : 8
Pression maximale (bar) : 12
Diamètre intérieur du tuyau (mm) : 11,5
Diamètre extérieur du tuyau (mm) : 15,5
Poids (kg) : 10,9
Corps matériel : PP
Matériau du tuyau : PVC

Champ d'application

- A. Instructions
- B. Matériel de montage
- C. Enrouleurs de tuyau
- D. Support mural
- E. Connexions



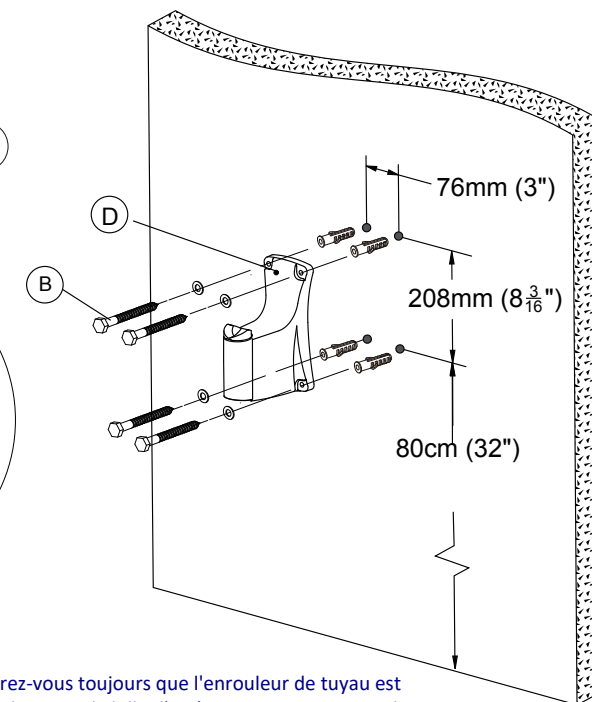
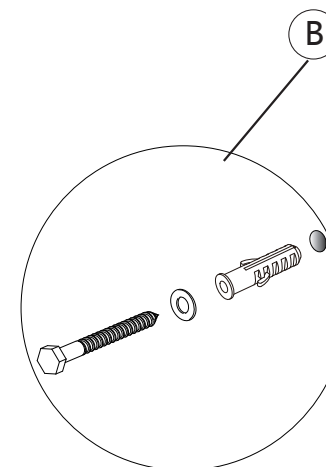
Assemblée



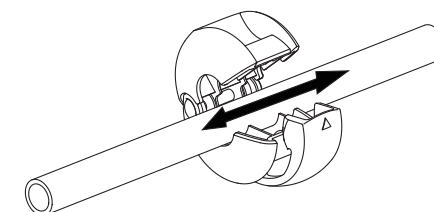
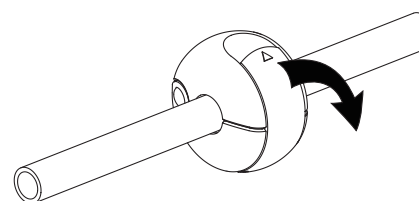
Attention : assurez-vous qu'il n'y a pas de fils électriques ou de tuyaux sous tension dans le mur où vous percez.



Attention : si vous utilisez des outils électriques tels qu'une perceuse électrique, veuillez porter une protection oculaire.



Attention : assurez-vous toujours que l'enrouleur de tuyau est verrouillé avant de retirer la balle d'arrêt et assurez-vous que la balle d'arrêt est solidement fixée avant de déverrouiller l'enrouleur.



Deuba – Der Onlinehändler Ihres Vertrauens wenn es um Garten-, Deko- und Haushaltswaren geht. Mit über 4000 Produkten lassen wir Ihr Herz höher schlagen.

www.DeubaXXL.de



Entdecken Sie täglich Neuheiten und Sonderangebote aus unserem Sortiment, ein Besuch lohnt sich immer!

Hergestellt für:
Deuba GmbH & Co. KG
Zum Wiesenhof 84 · 66663 Merzig · Germany
Made for: Deuba LTD
Wyatt Way, Thetford Norfolk, IP24 1HB

Copyright by



Alle Rechte vorbehalten. Ohne schriftliche Zustimmung der Deuba GmbH & Co. KG darf dieses Handbuch, auch nicht auszugsweise, in irgendeiner Form reproduziert werden oder unter Verwendung elektronischer, mechanischer oder chemischer Verfahren vervielfältigt oder verarbeitet werden. Änderungen im Sinne des technischen Fortschritts können jederzeit ohne und Ankündigung vorgenommen werden. Das Handbuch wird regelmäßig korrigiert. Für technische und drucktechnische Fehler und ihre Folgen übernehmen wir keine Haftung.