

# SKU: XWPU-174

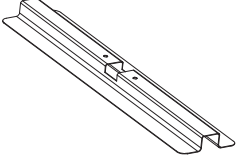
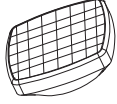
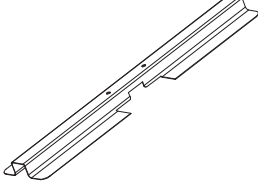
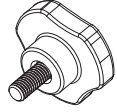
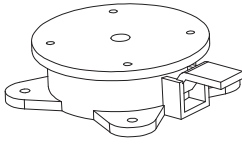
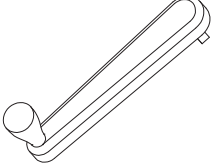
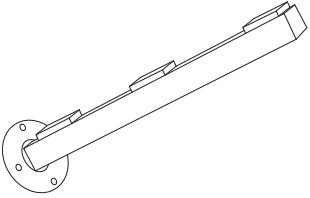
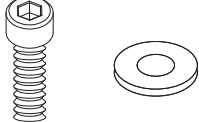
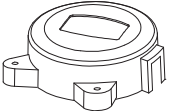

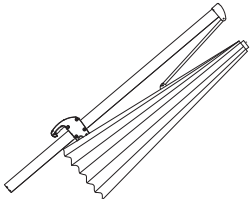
**ATTENTION:**

1. Please check the manual carefully and make sure you have received all the parts.
2. If there is any missing, please let us know the letter of the parts you need.
3. If there is any damage, please send clear photos to us, we will check and offer you the best solution soon.

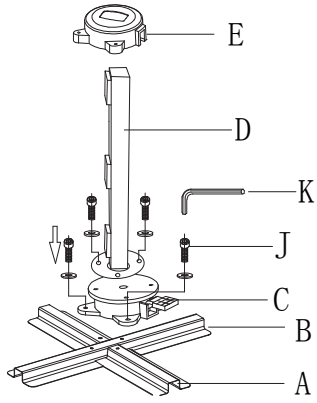
**BEACHTUNG:**

1. Bitte lesen Sie das Handbuch sorgfältig durch und vergewissern Sie sich, dass Sie alle Teile erhalten haben.
2. Wenn etwas fehlt, teilen Sie uns bitte den Buchstaben der benötigten Teile mit.
3. Wenn es irgendwelche Schäden gibt, senden Sie uns bitte klare Fotos, wir werden es bald überprüfen und Ihnen die beste Lösung anbieten.

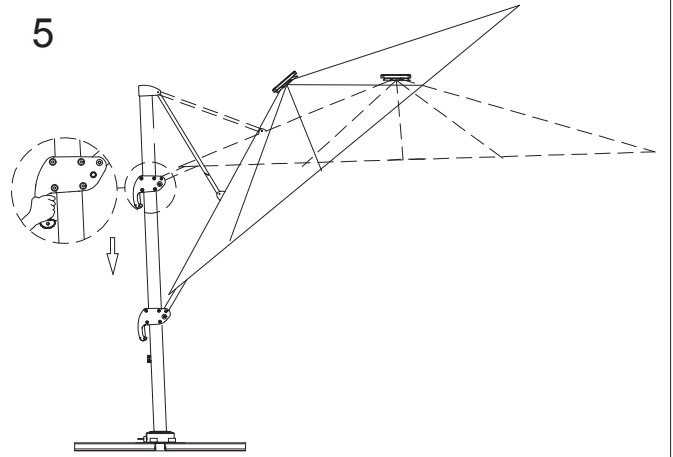
## PART LIST/HARDWARE

PART	PICTURE	QTY	PART	PICTURE	QTY
A		1	G		1
B		1	H		1
C		1	I		1
D		1	J		8
E		1	K		1
F		1			

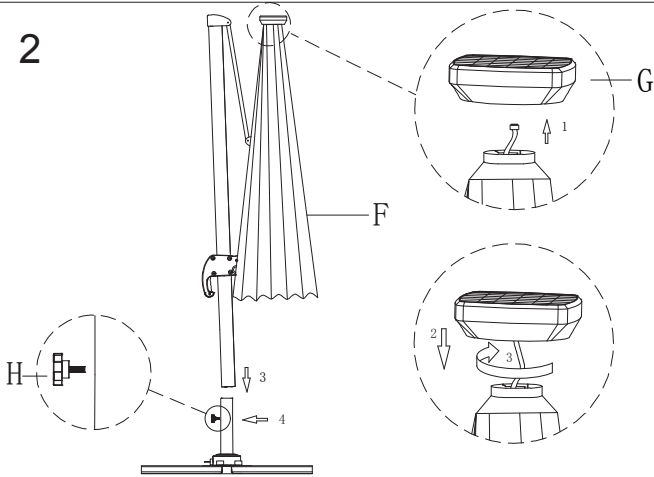
1



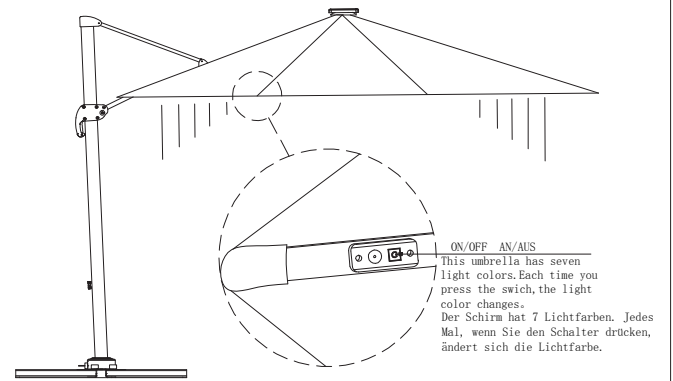
5



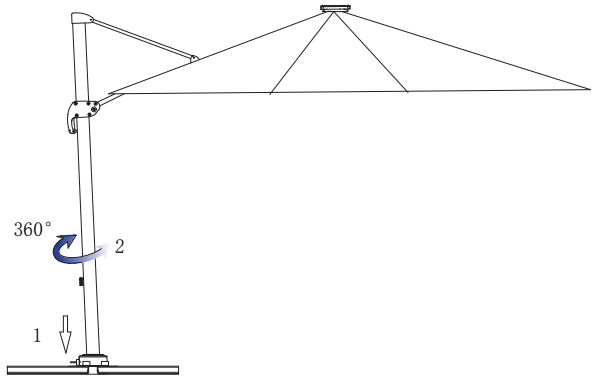
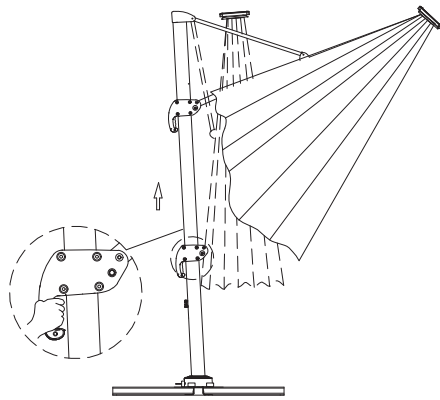
2



6



3



4

