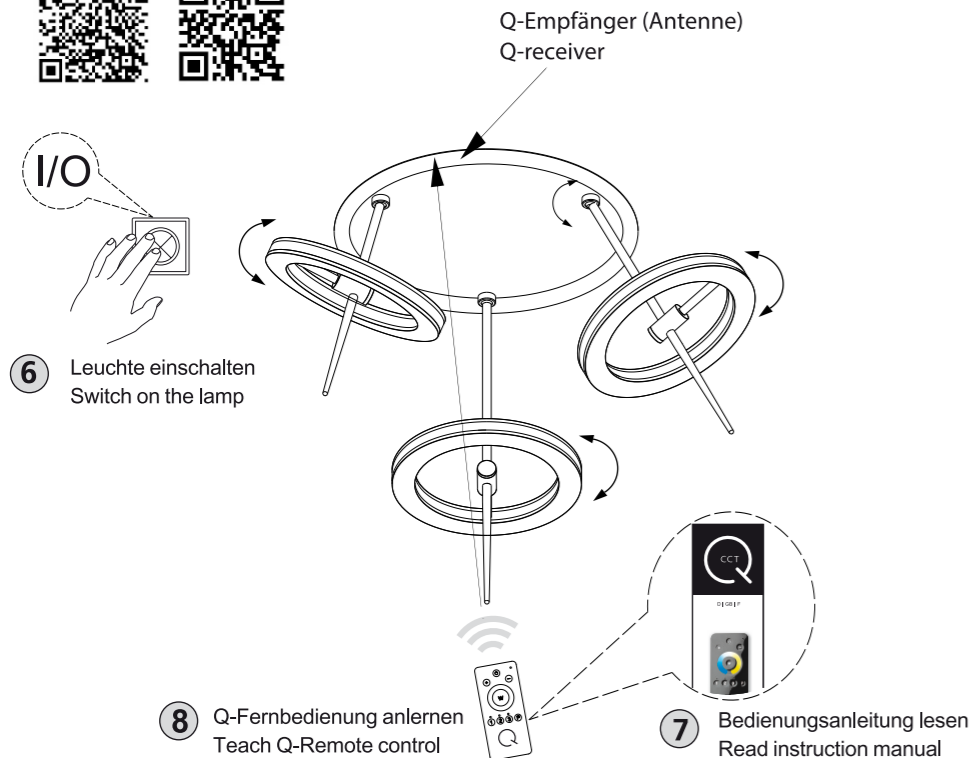


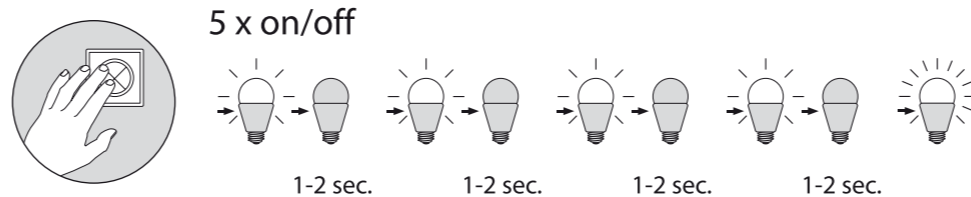
### 3 | Fernbedienung anlernen/ teach remote control

Siehe Q-Fernbedienungsanleitung  
See Q-remote control manual



### ⚠ Reset

Rückstellen der Leuchte auf Werkseinstellung  
Reset the lamp, factory new



Das Gerät erfüllt die grundlegenden Anforderungen der Richtlinie 2014/53/EU (Radio Equipment Directive) des Europäischen Parlaments und des Rates der europäischen Union vom 16.04.2014 über Funkanlagen und die gegenseitige Anerkennung ihrer Konformität.  
Die vollständige Konformitätserklärung kann bei der unten stehenden Adresse angefordert werden.  
Bitte geben Sie bei technischen Fragen die Chargennummer (xxxxx-xx-xx-xxxxx-xxx) an. Diese finden Sie auf dem Typenschild der Q-Leuchte.

This device fulfils the fundamental requirements of Directive 2014/53/EU (Radio Equipment Directive) of the European Parliament and of the Council of the European Union dated 16.04.2014 on items of radio equipment and the mutual recognition of their conformity.  
The full declaration of conformity can be requested from the address given below.  
When raising any technical questions, please cite the batch number (xxxxx-xx-xx-xxxxx-xxx). You will find it on the Q light fittings type plate.

*Paul Neuhaus*

Paul Neuhaus GmbH  
Olakenweg 36 · D-59457 Werl

Telefon: +49 (0) 29 22-97 21-0  
Telefax: +49 (0) 29 22-97 21-9120  
E-mail: info@neuhaus-group.de  
www.neuhaus-group.de



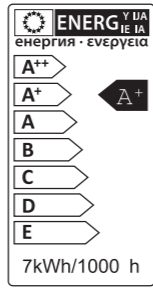
D | Montageanleitung GB | Fitting instructions

# 831215

230V / 50 Hz  
6 x 6W LED-Board  
nicht wechselbar / not changeable



6W  
540 Lumen  
38W  
2.100 Lumen  
t 25.000h  
T<sub>k</sub> 2.700-5.000 Kelvin  
15.000 x  
<0.5s  
dimmable with rrc



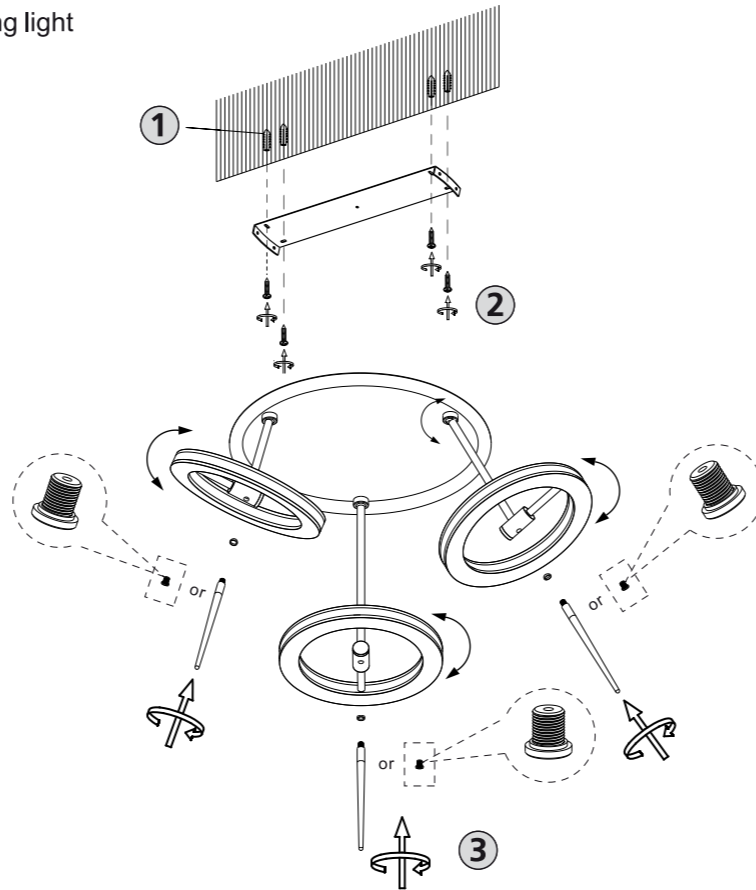
AAA, 1,5V

Inkl. Funkfernbedienung  
Incl. radio remote control



## 1 | Montage / fitting

Als Deckenleuchte  
As ceiling light



## 2 | Elektrischer Anschluss / electrical connection

230 Volt / 50Hz-Anschluss  
230 Voltage / 50Hz connection

