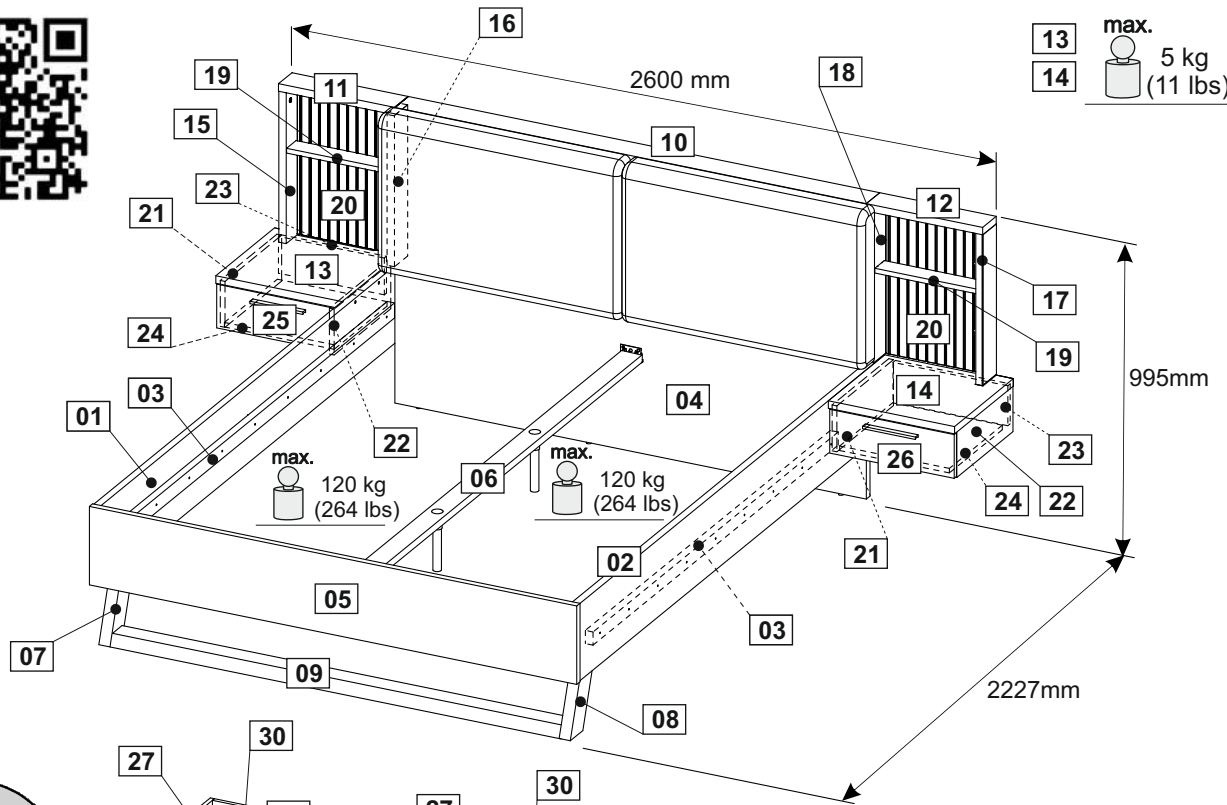
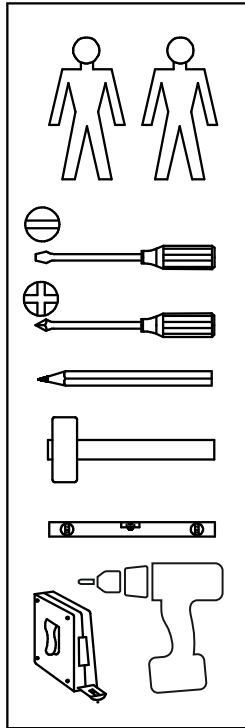
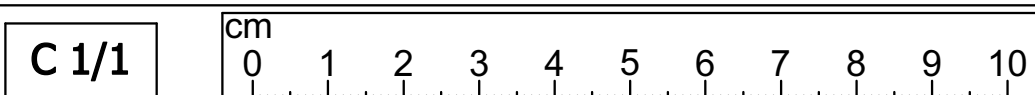
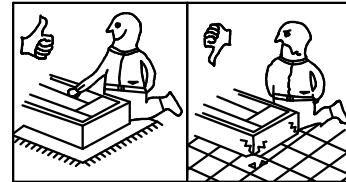
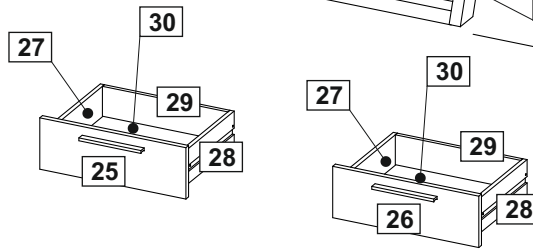
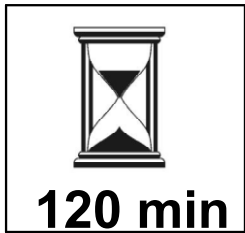


# Daria

22-468-...



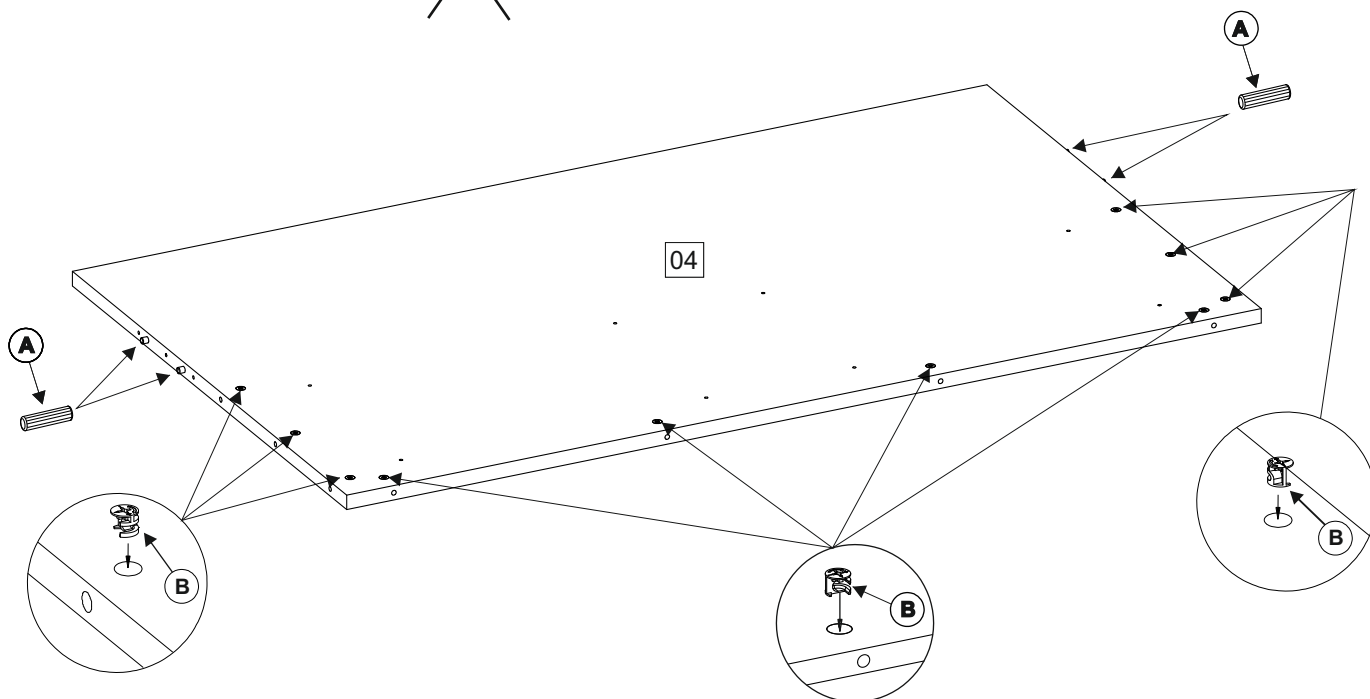
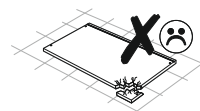
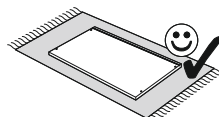
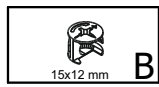
01	7027563	2201x260x25	x1	3/6
02	7027562	2201x260x25	x1	3/6
03	3020563	1956x50x32	x2	3/6
04	7027564	1810x963x25	x1	4/6
05	7027557	1864x262x25	x1	2/6
06	3020545	2092x70x25	x1	3/6
07	3020787	359x80x38	x1	2/6
08	3020786	359x80x38	x1	2/6
09	3020788	1734x80x38	x1	2/6
10	7027556	1810x92x25	x1	2/6
11	7027545	397x92x25	x1	1/6
12	7027544	397x92x25	x1	1/6
13	7027538	558x400x16	x1	1/6
14	7027543	558x400x16	x1	1/6
15	7027539	503x90x25	x1	1/6
16	7027541	503x90x25	x1	1/6
17	7027542	503x90x25	x1	1/6
18	7027540	503x90x25	x1	1/6
19	7027552	345x65x16	x2	1/6
20	3002790	503x345x16	x2	1/6
21	7027546	383x152x16	x2	1/6
22	7027547	383x152x16	x2	1/6
23	7027550	524x135x16	x2	1/6
24	7027551	524x381x16	x2	1/6
25	7027548	552x146x16	x1	1/6
26	7027549	552x146x16	x1	1/6
27	3020629	300x100x12	x2	1/6
28	3020630	300x100x12	x2	1/6
29	3020632	492x85x12	x2	1/6
30	7027553	502x307x3	x2	1/6



8x 10x35 mm A	52x 15x12 mm B	1x C	56x D	14x 3,5x16 mm E	3x F	8x G	18x 4x45 mm H	5x I	8x J	1x K	2x AD
2x L	2x M	2x N	4x 4x16 mm O	4x 4x27 mm P	2x Q	4x 6x30 mm R	32x 8x35 mm S	4x 7x50 mm T	18x 7x60 mm U		
12x 6,3x13 mm V	4x W	4x 4x9 mm X	8x 3x20 mm Y	4x Z	2x AA	4x 15x10 mm AB	2x AC	1x AE	8x 4x35 mm AF		

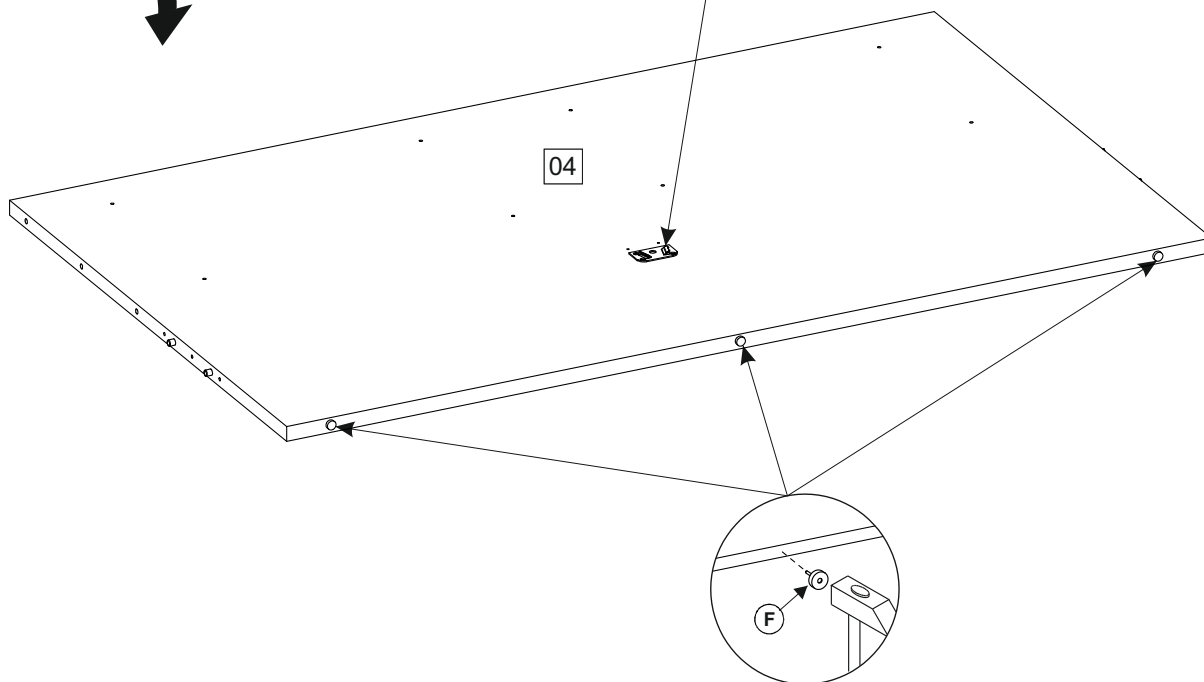
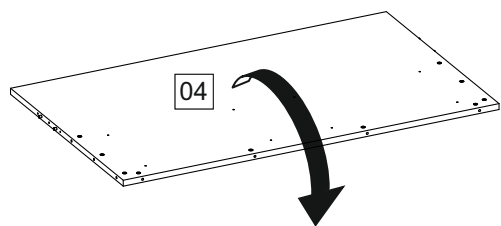
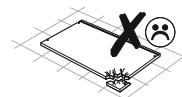
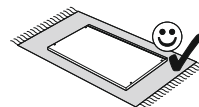
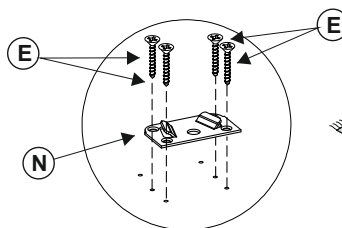
1




- 4x 10x35 mm A
- 10x 15x12 mm B

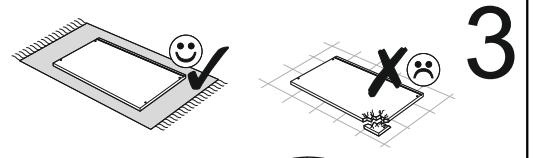


2

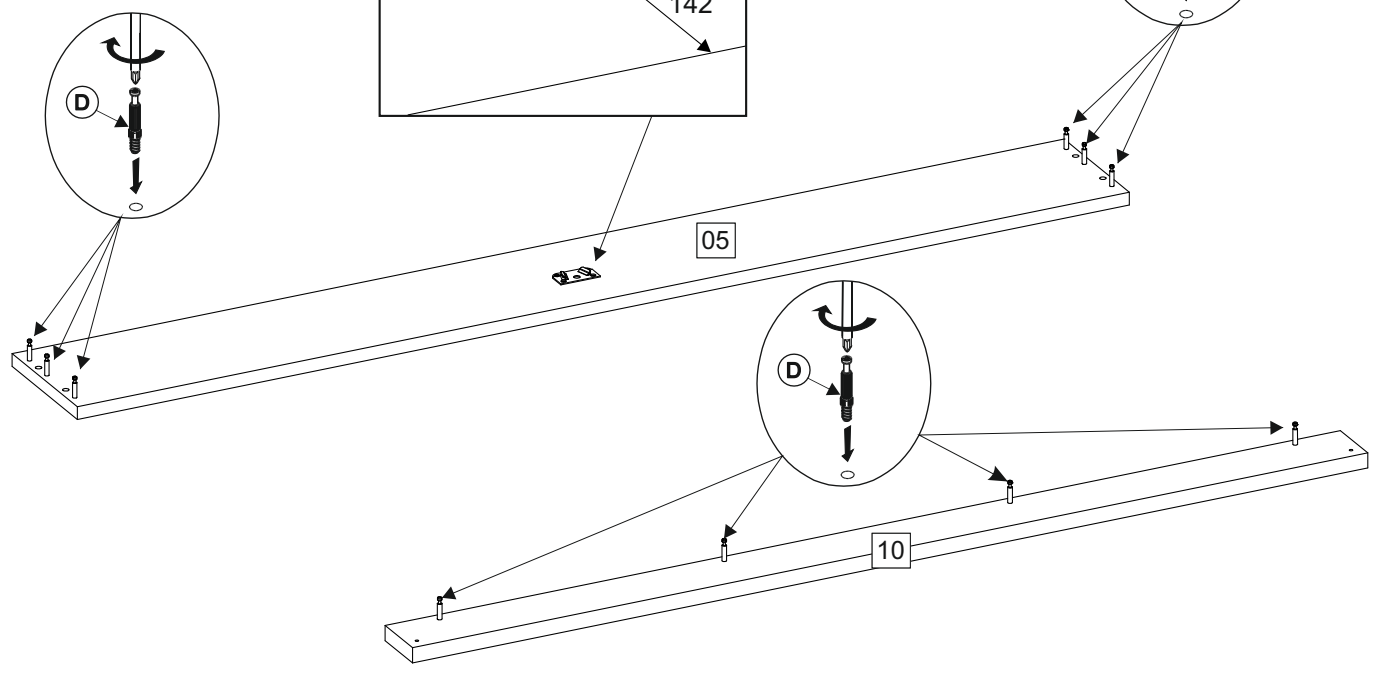
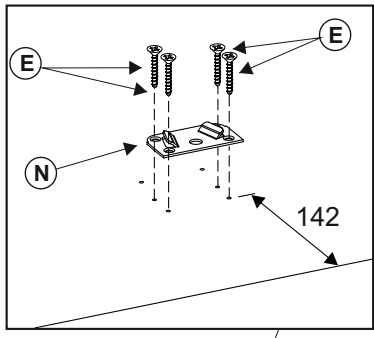
- 4x 3.5x16 mm E
- 1x N
- 3x F

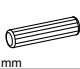





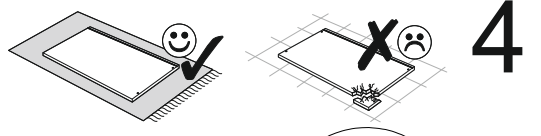
- 4x  E  
3.5x16 mm
- 1x  N
- 10x  D



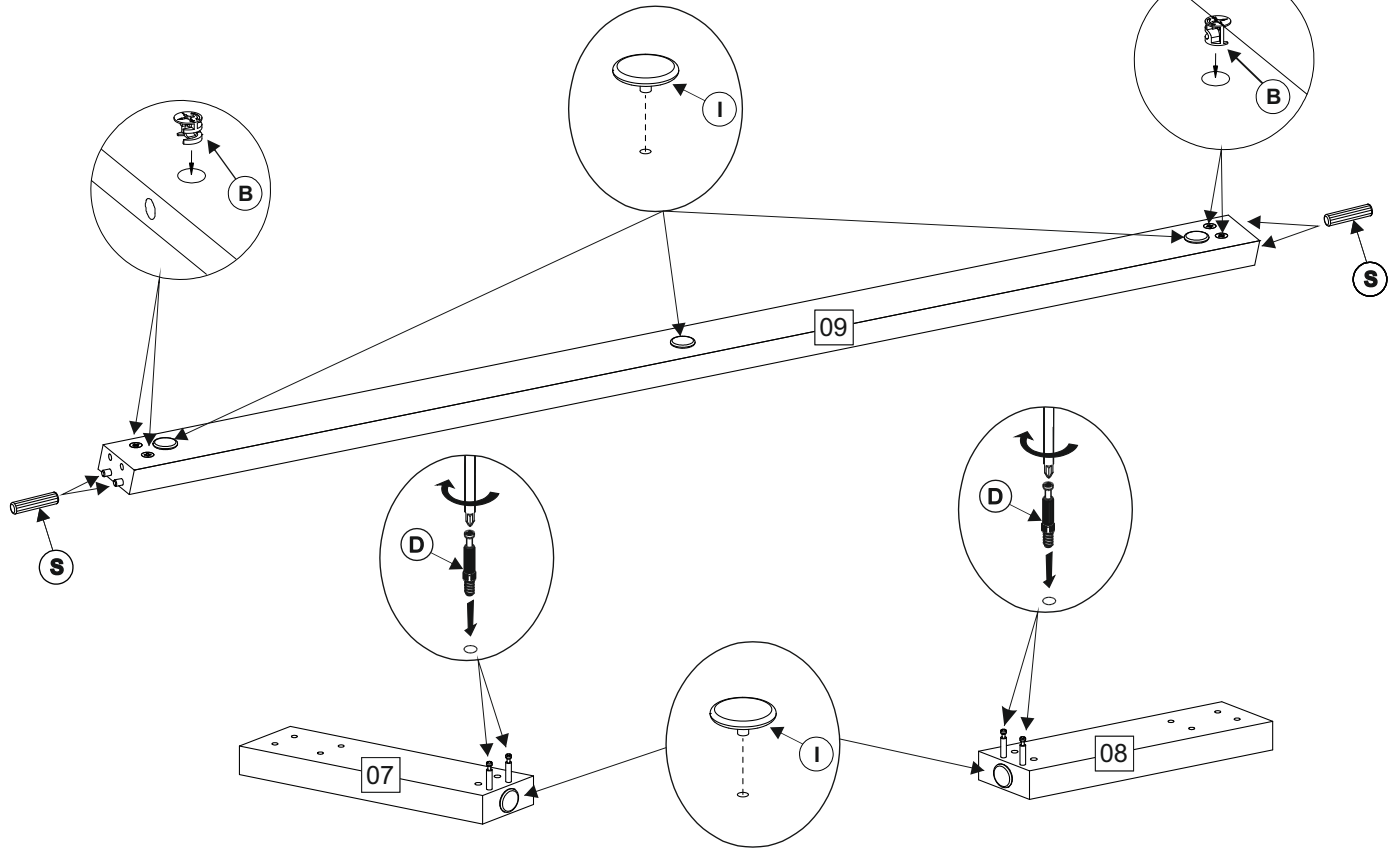
3

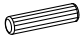





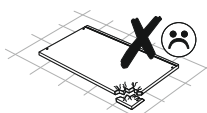
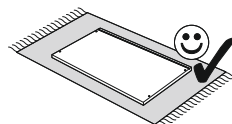
- 4x  S  
8x35 mm
- 4x  B  
15x12 mm
- 4x  D
- 5x  I



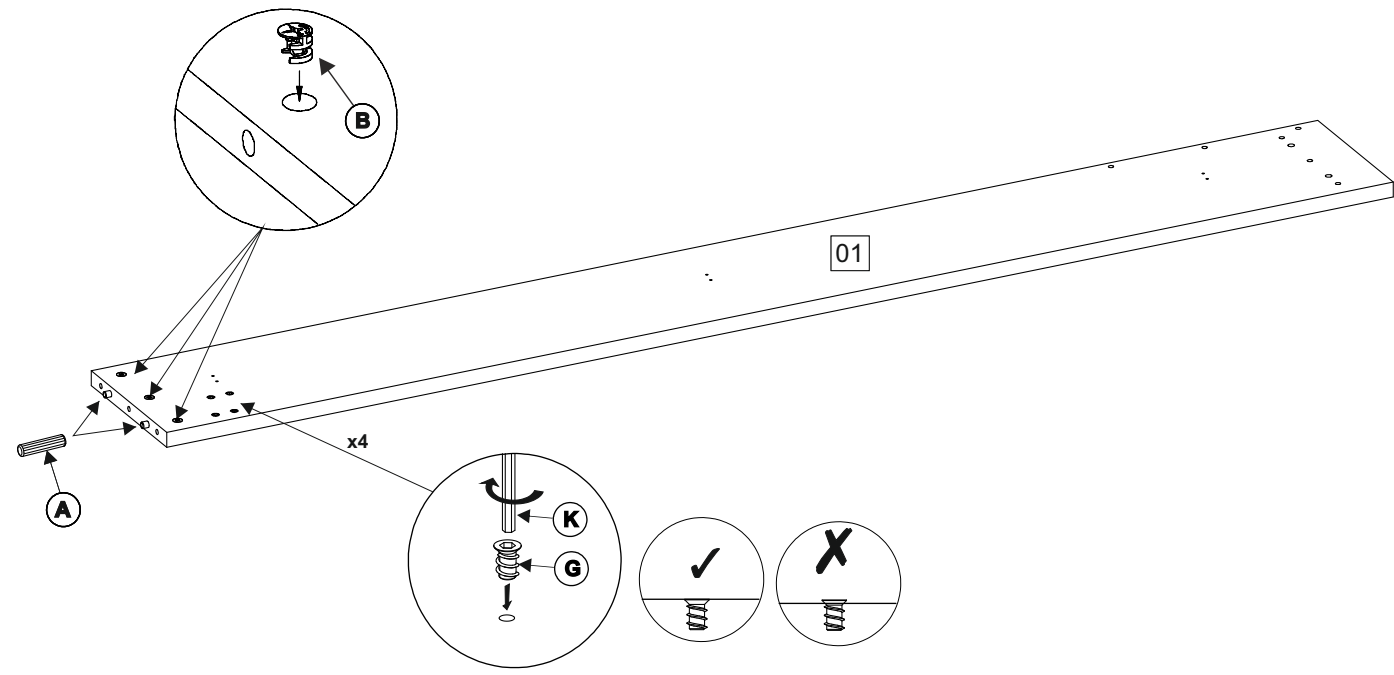
4

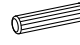





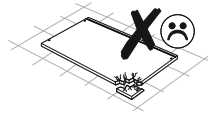
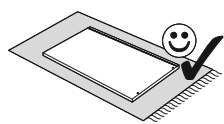
- 2x  **A**  
10x35 mm
- 3x  **B**  
15x12 mm
- 4x  **G**
- 1x  **K**



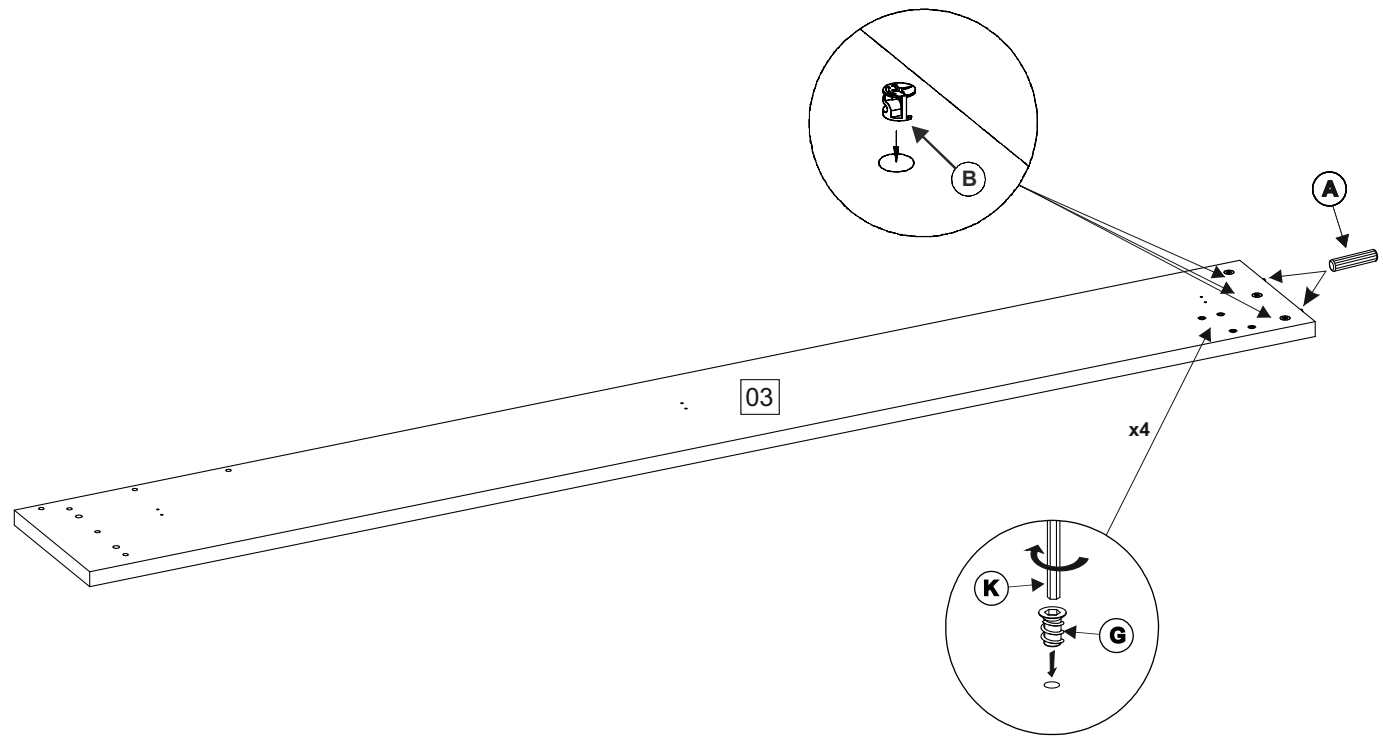
5



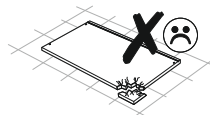
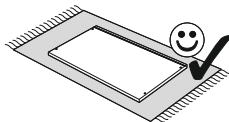
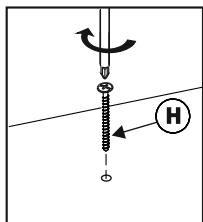
- 2x  **A**  
10x35 mm
- 3x  **B**  
15x12 mm
- 4x  **G**
- 1x  **K**



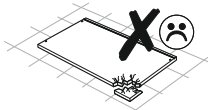
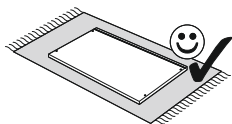
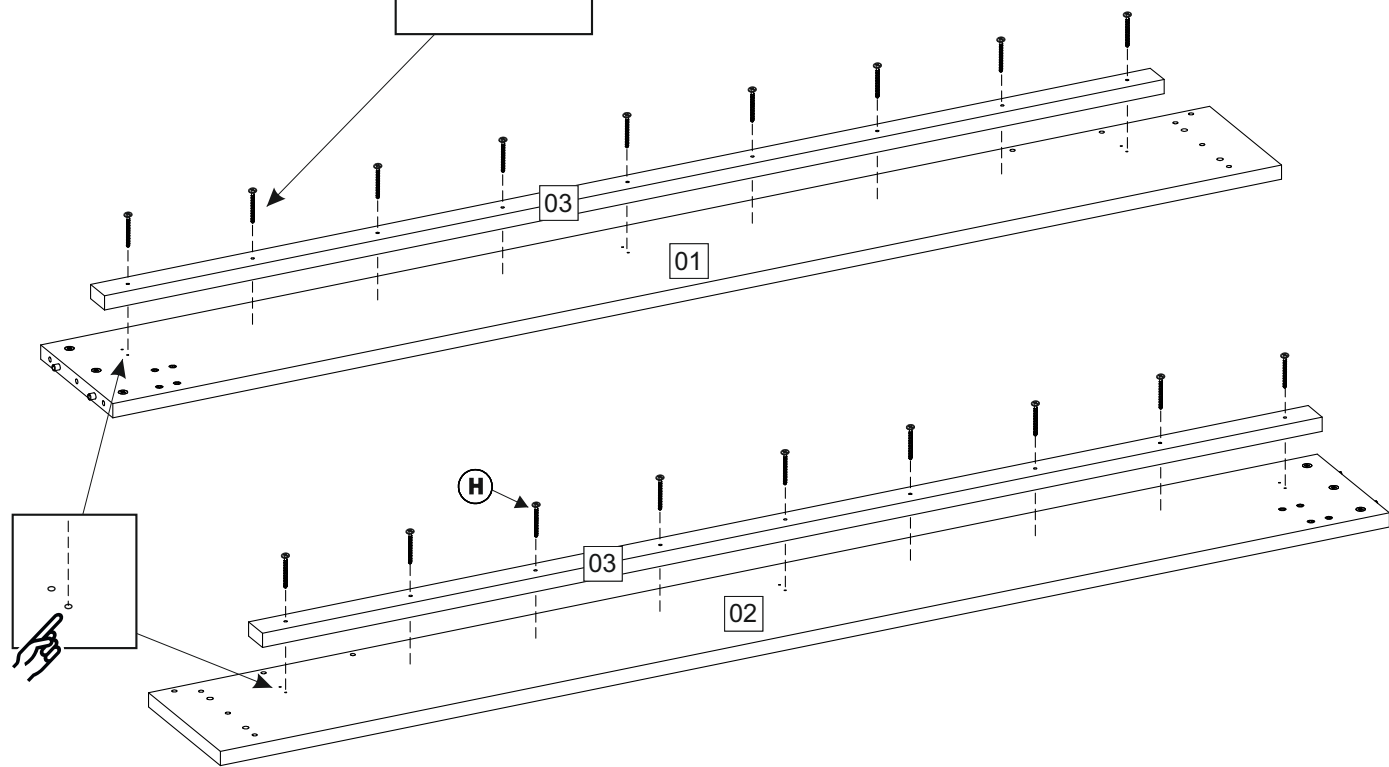
6



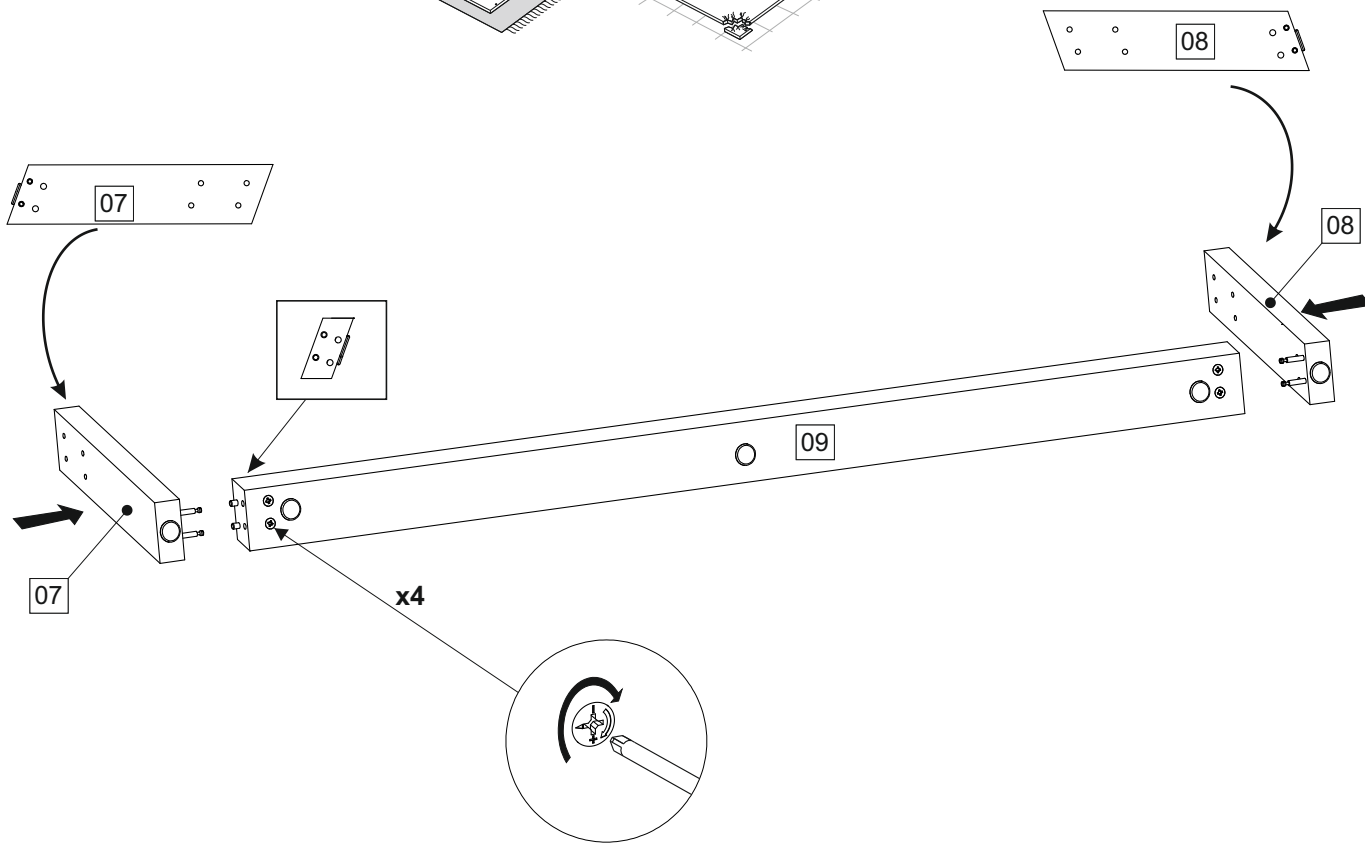
18x  
4x45 mm H



7

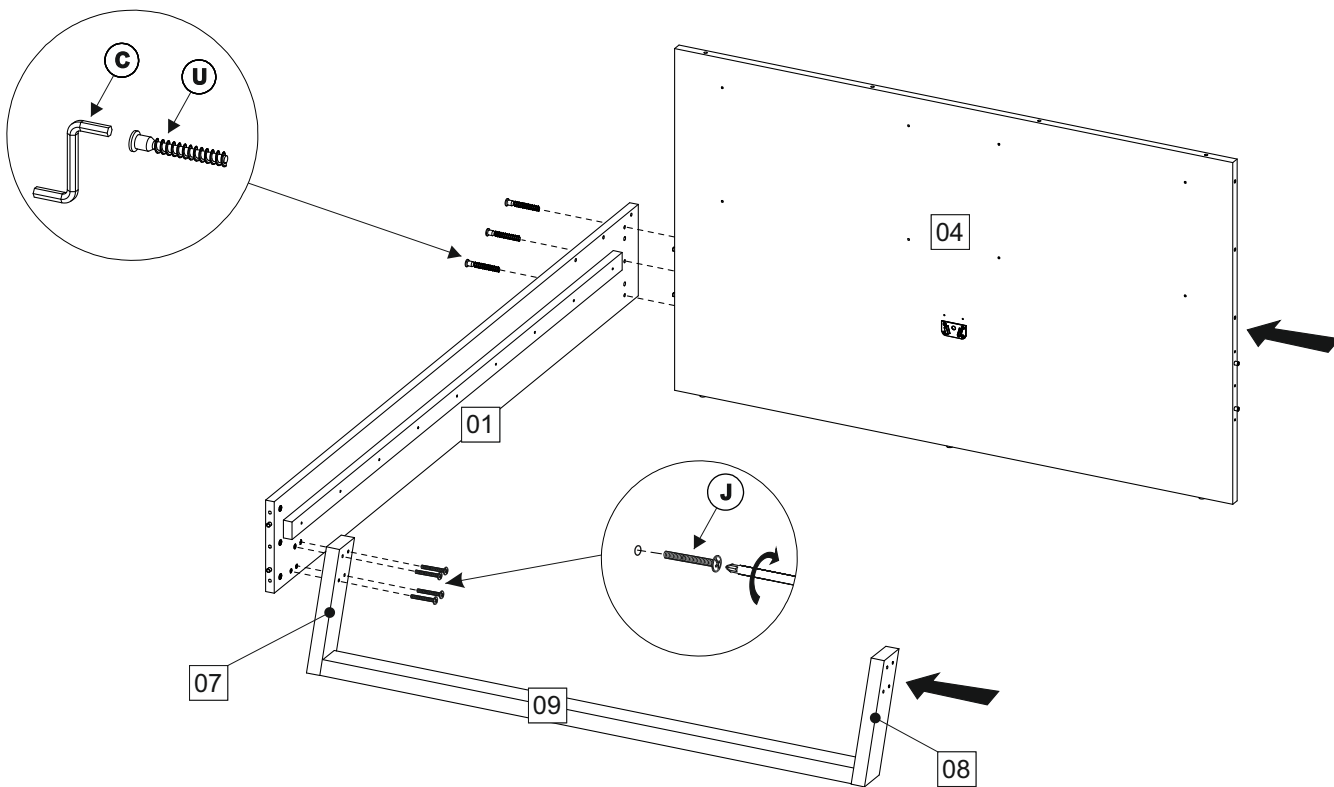


8



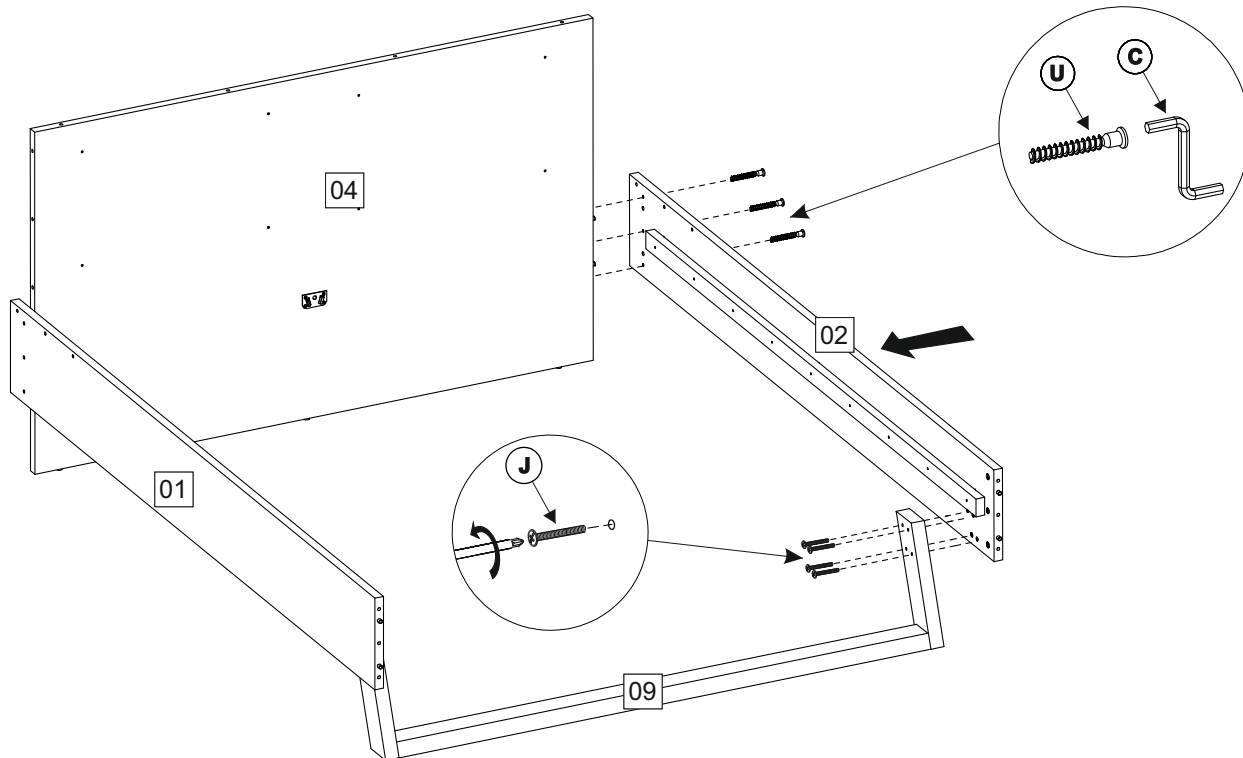
9

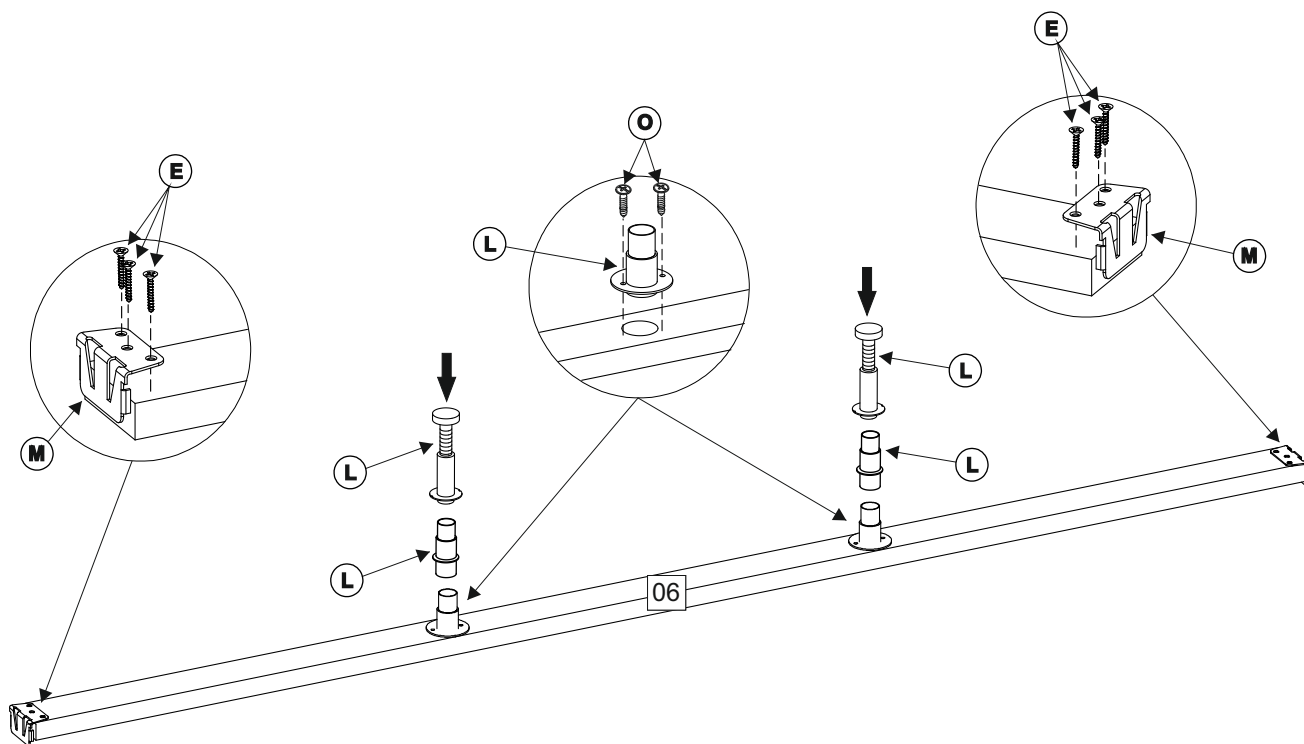
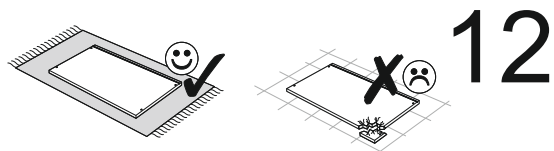
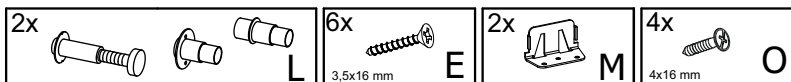
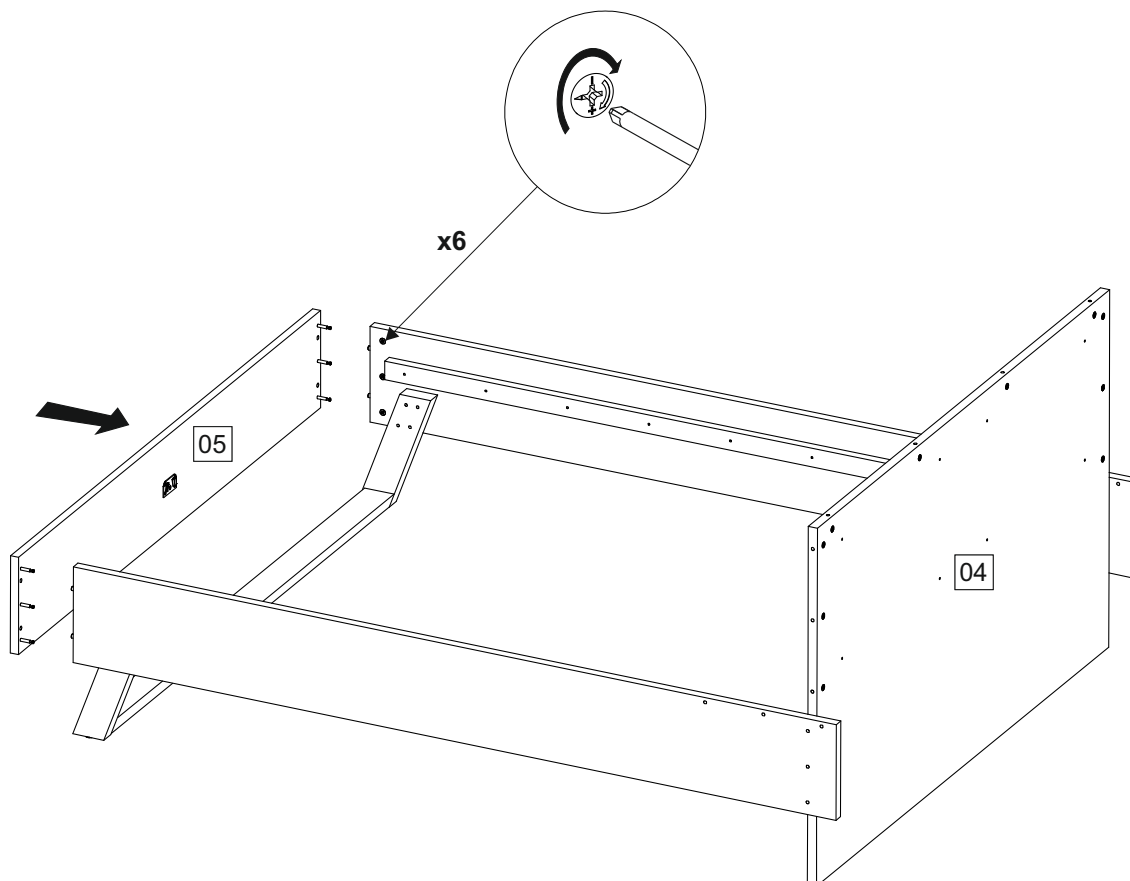
- 1x C
- 3x U  
7x60 mm
- 4x J

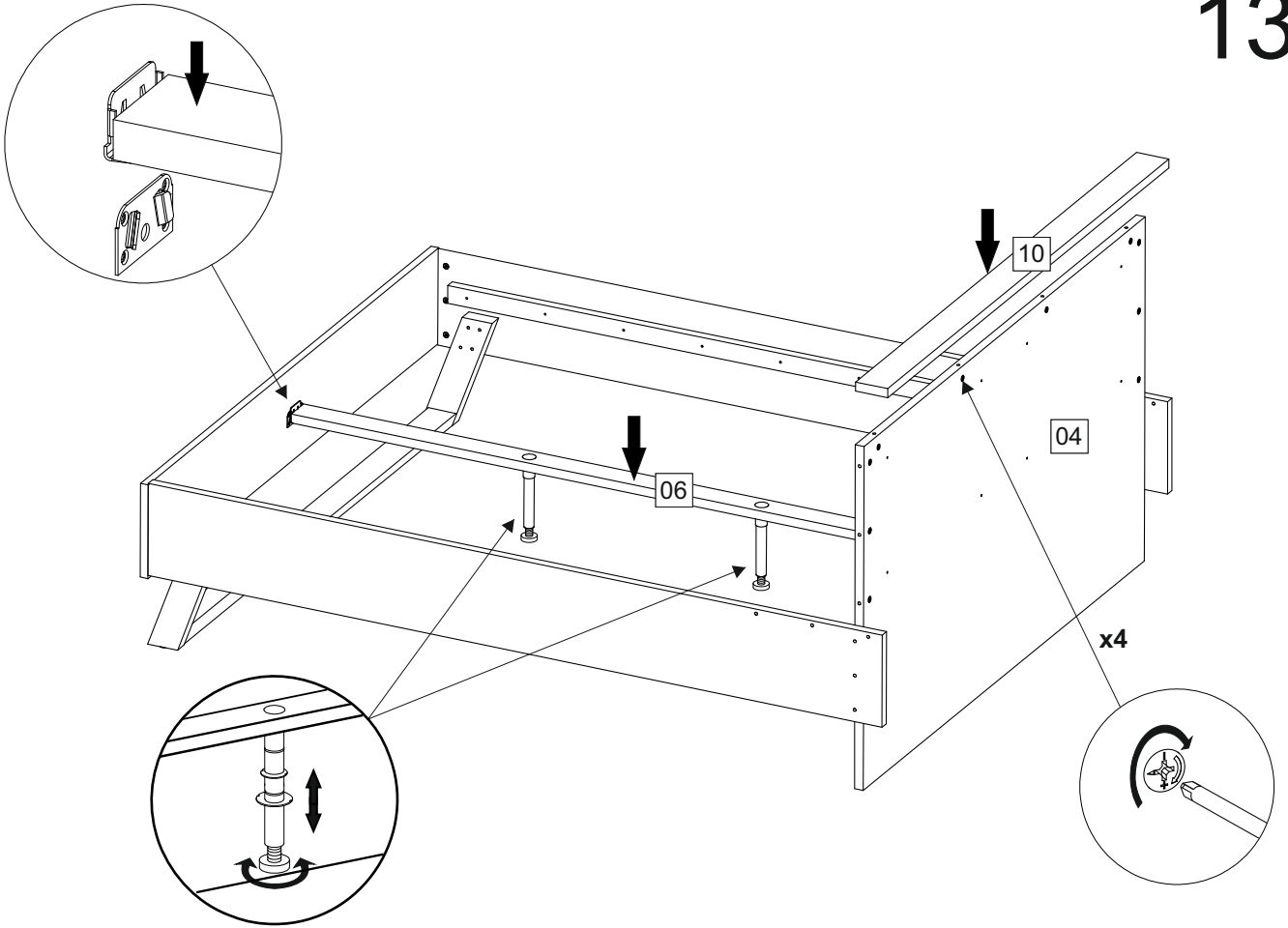


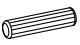




10

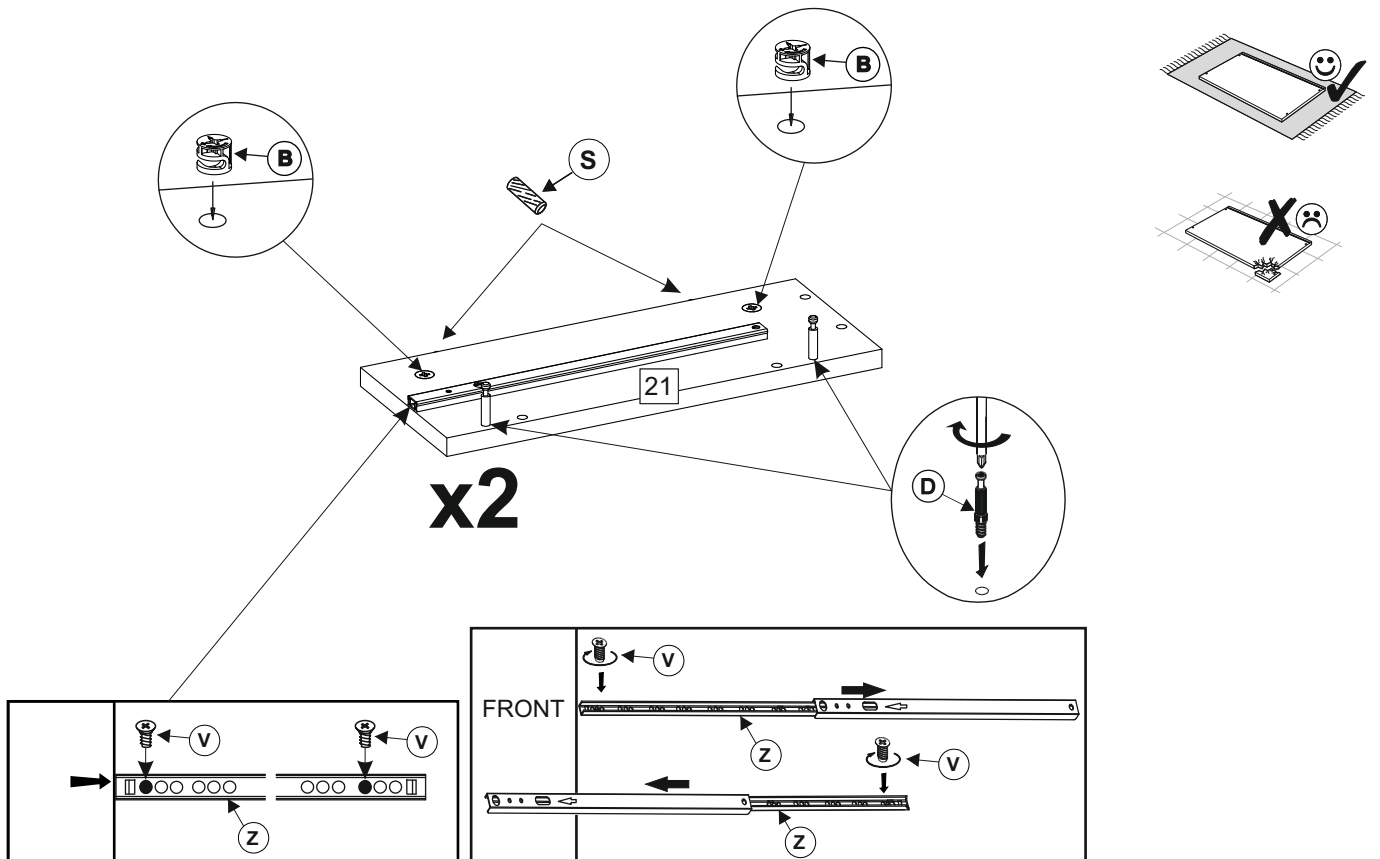
- 1x C
- 3x U  
7x60 mm
- 4x J



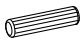






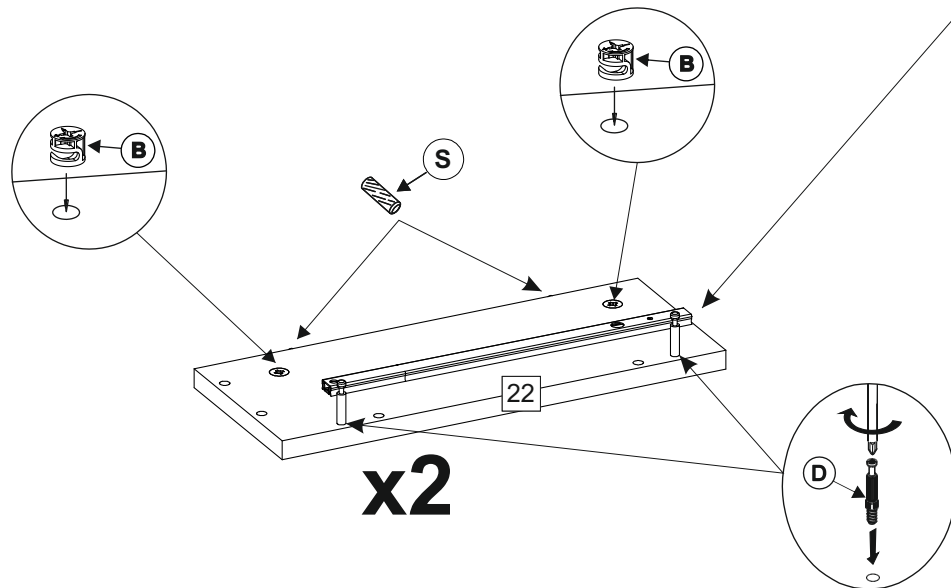
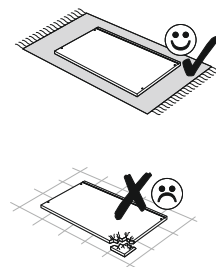
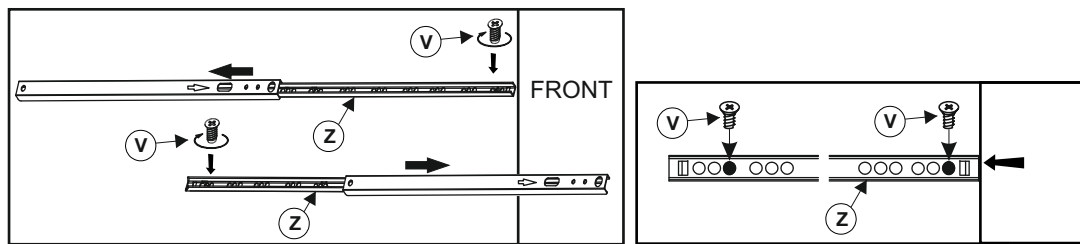


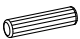

- 4x  
  
8x35 mm S
- 4x  
  
D
- 4x  
  
15x12 mm B
- 4x  
  
6.3x13 mm V
- 2x  
  
Z

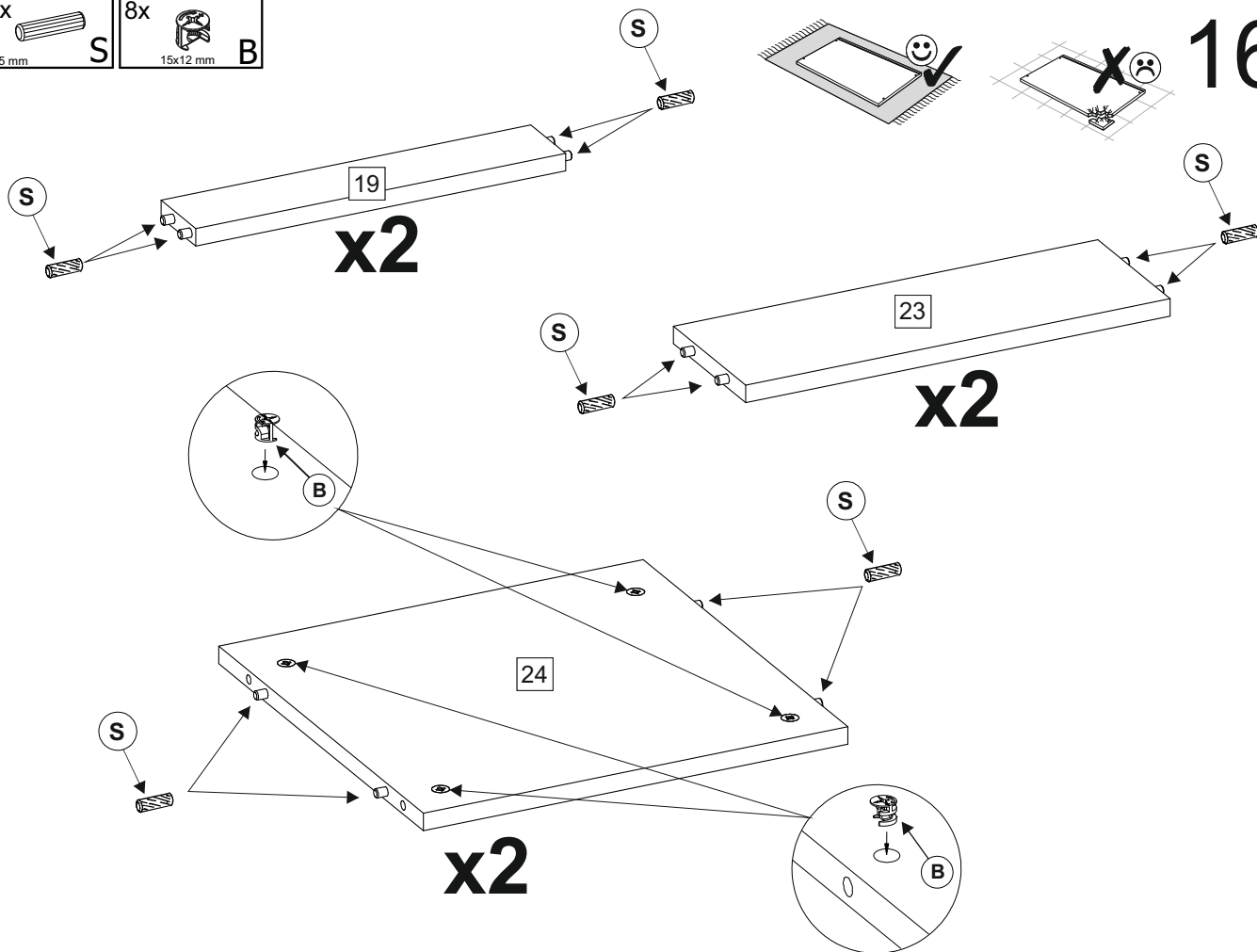




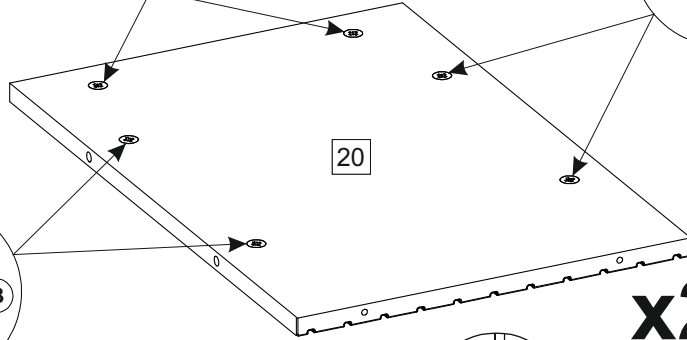
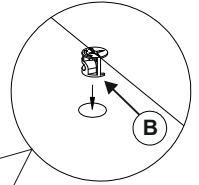
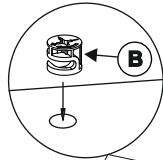
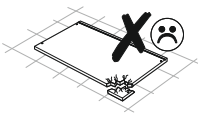
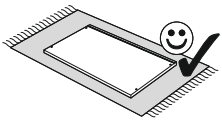
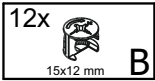
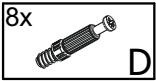
- 4x  S  
8x35 mm
- 4x  D
- 4x  B  
15x12 mm
- 4x  V  
6.3x13 mm
- 2x  Z



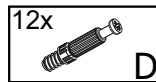
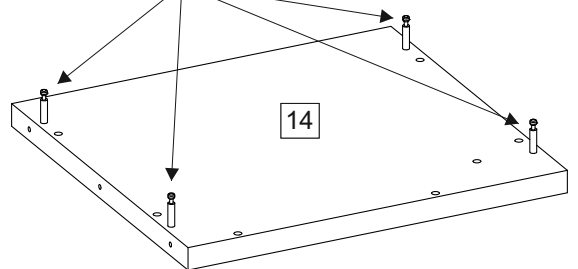
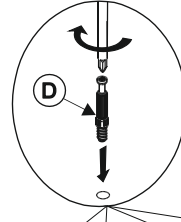
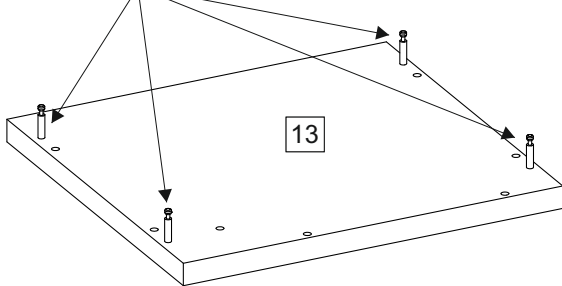
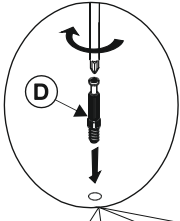
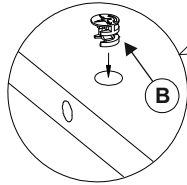
- 24x  S  
8x35 mm
- 8x  B  
15x12 mm



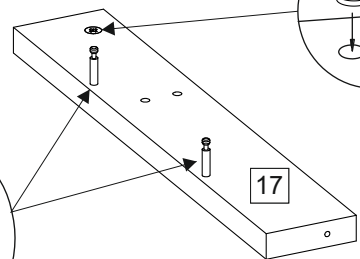
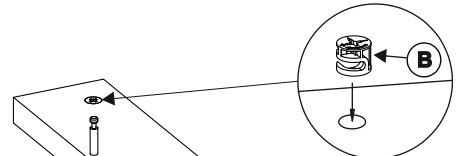
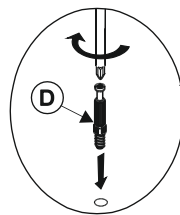
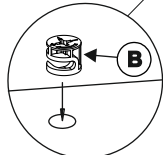
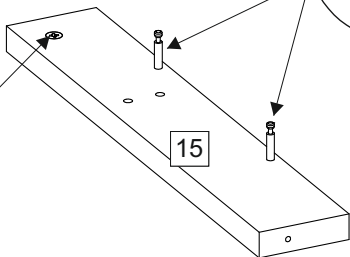
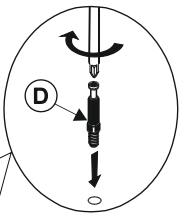
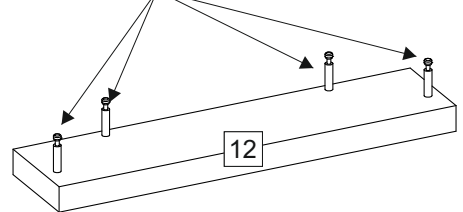
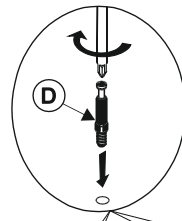
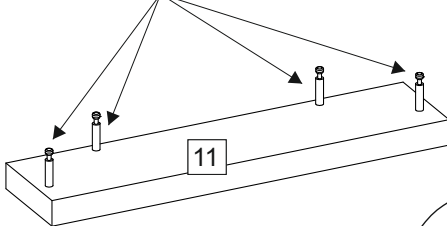
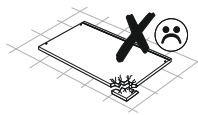
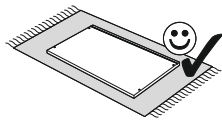
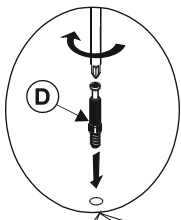
17




x2

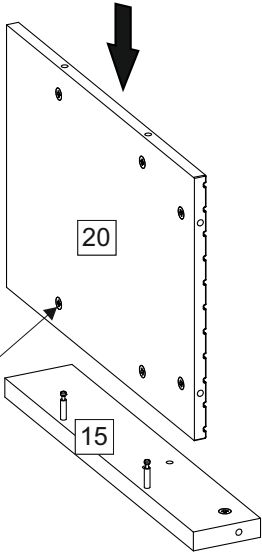
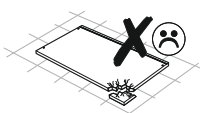
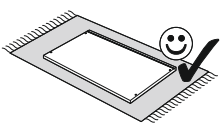
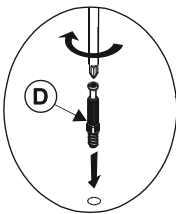
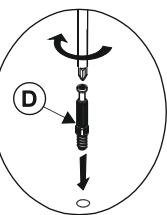
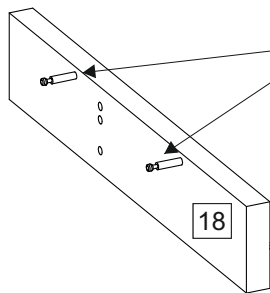
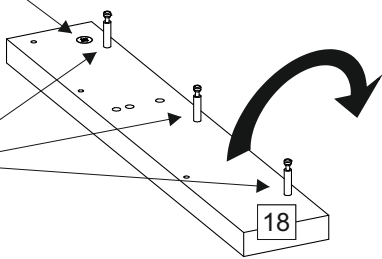
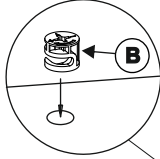
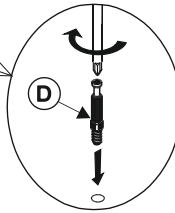
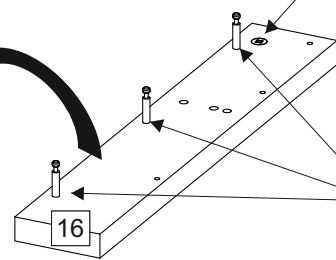
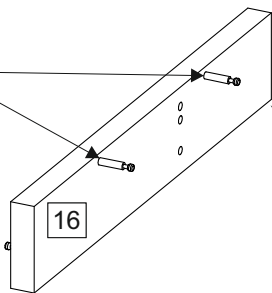
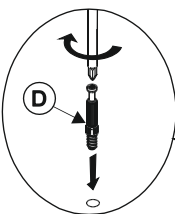
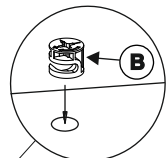
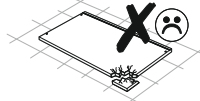
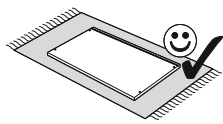


18

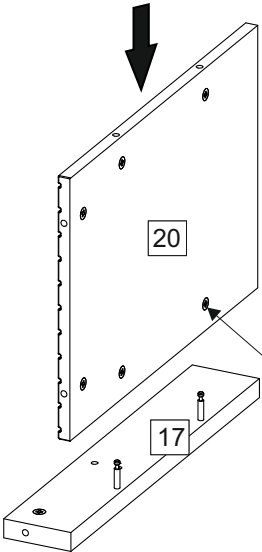


10x  D

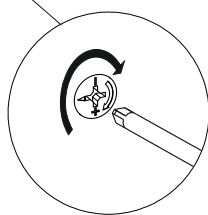
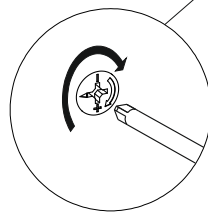
2x  B  
15x12 mm

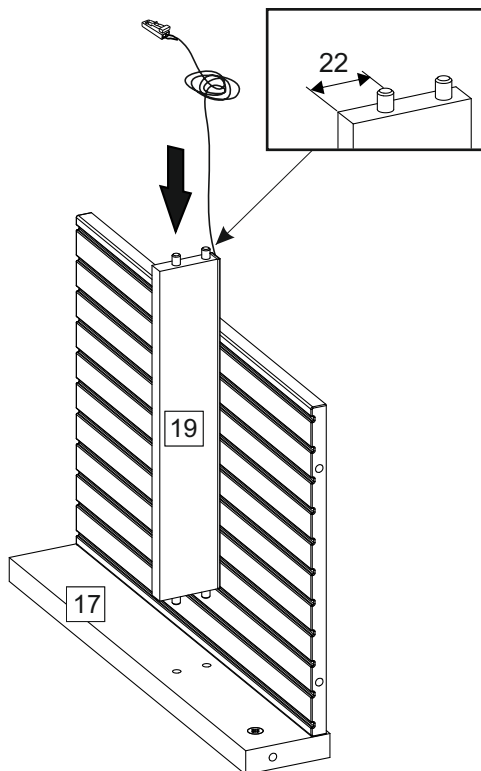
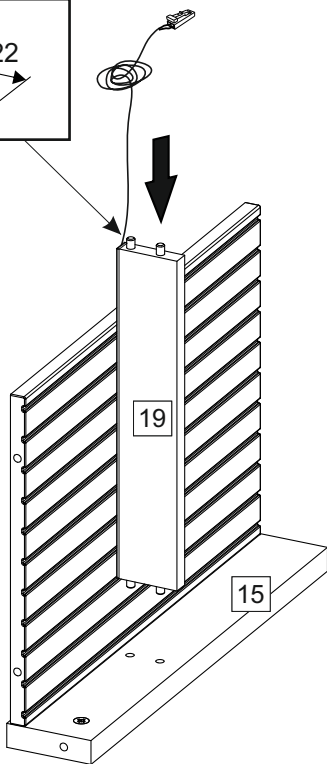
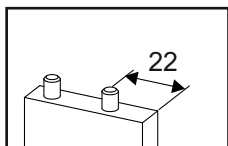
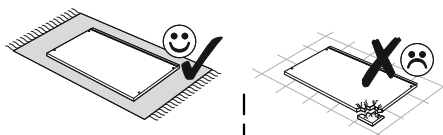
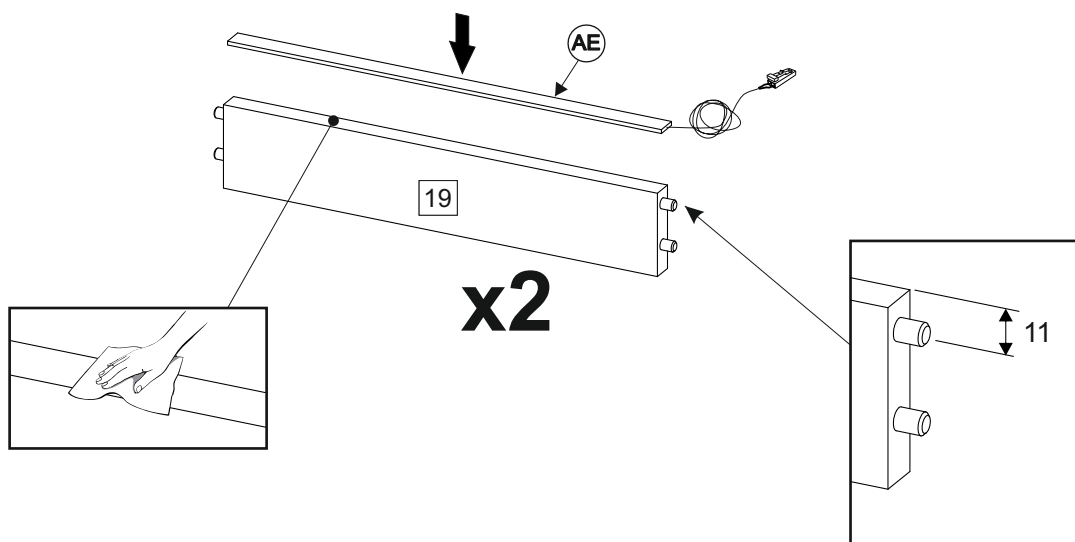
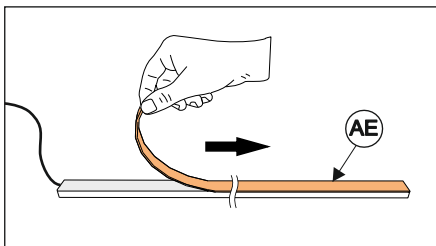
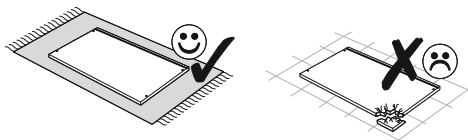
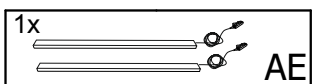


x2

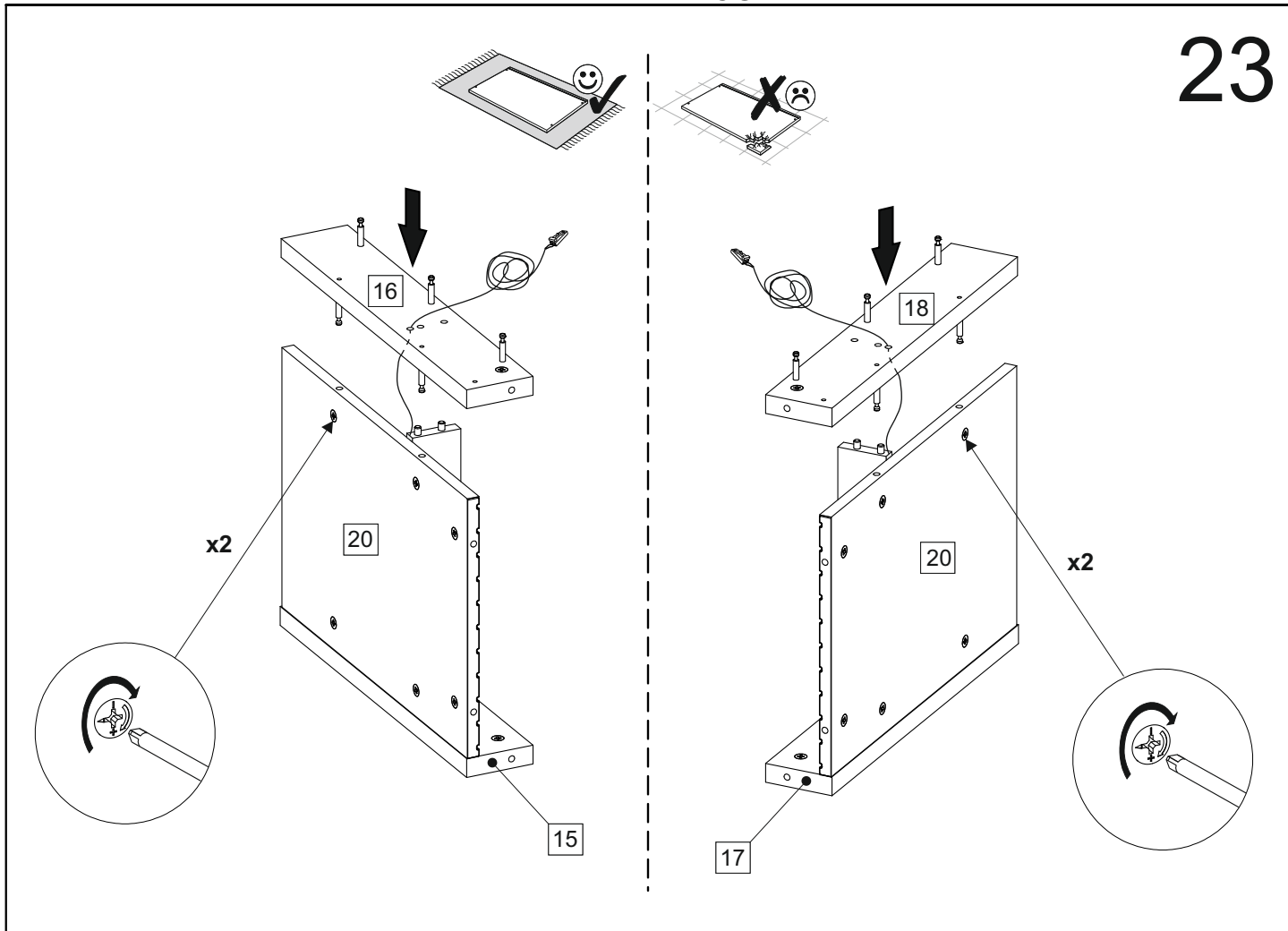


x2

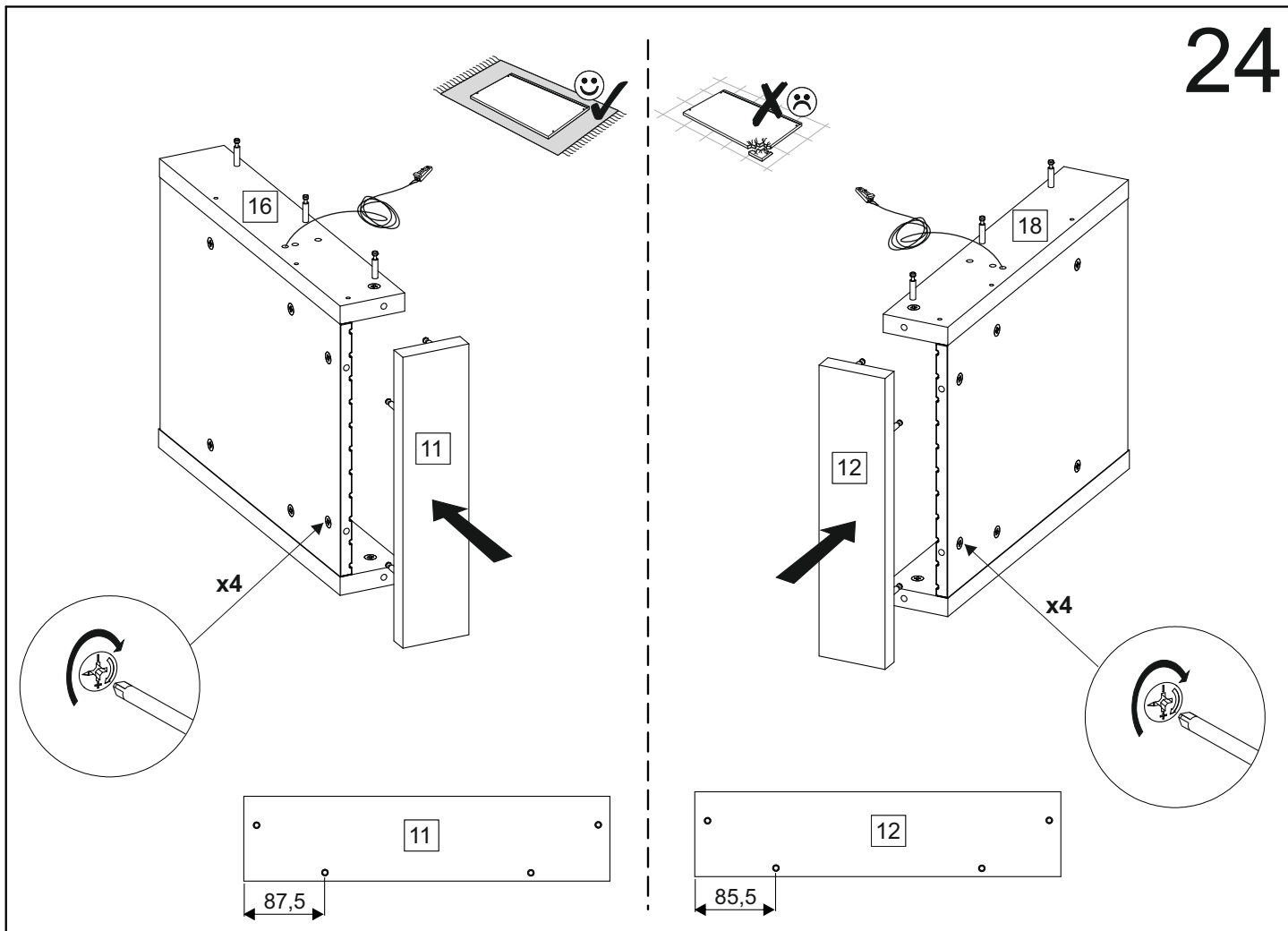






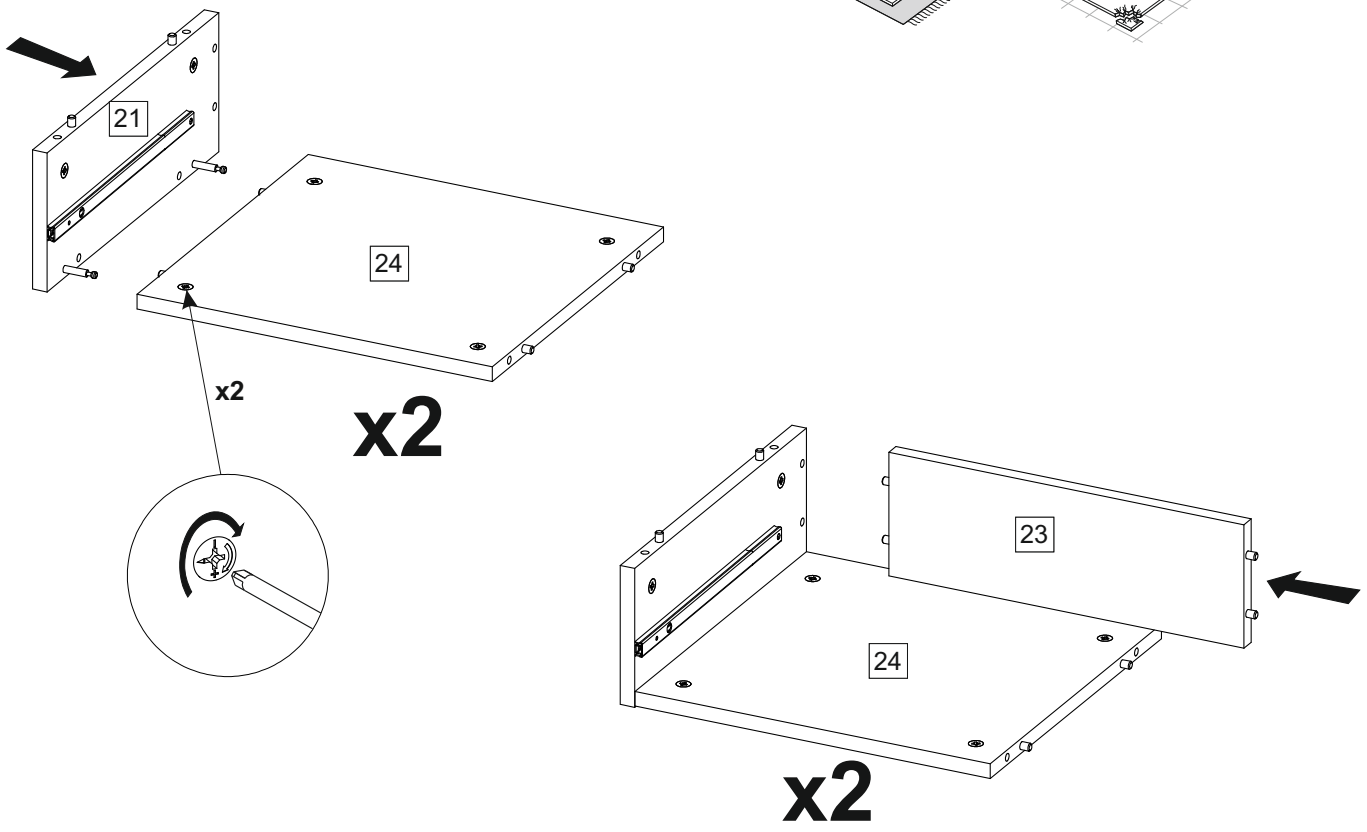
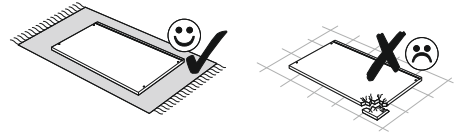
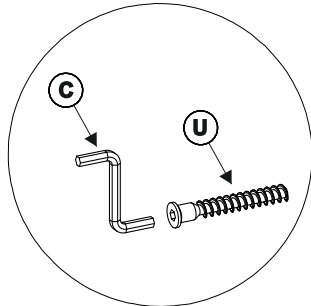
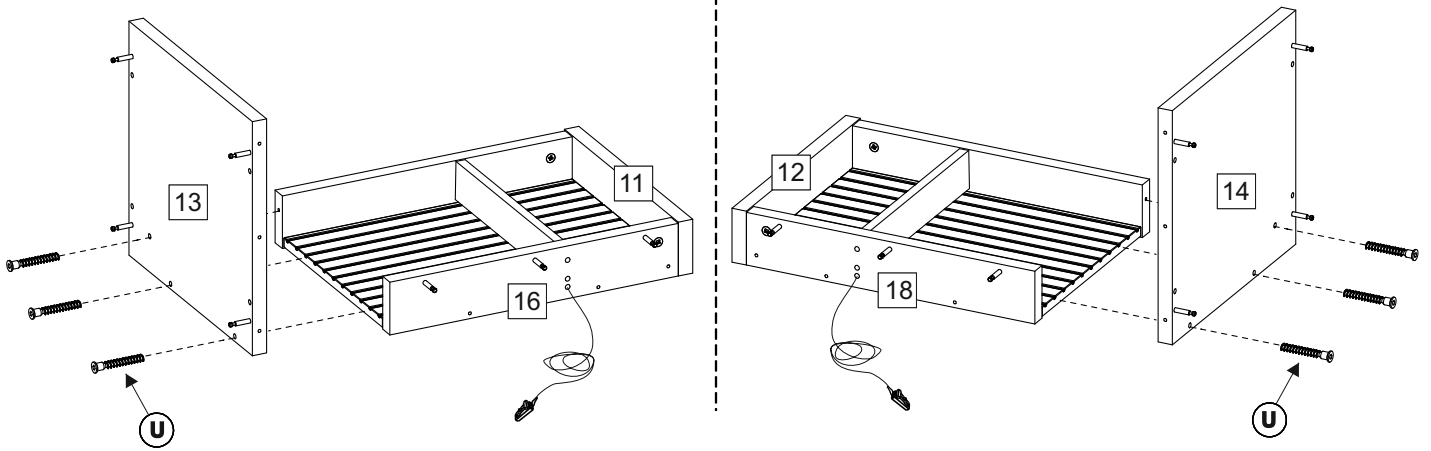
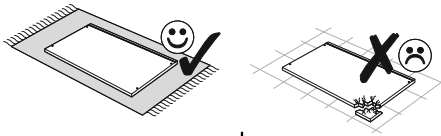
# 23



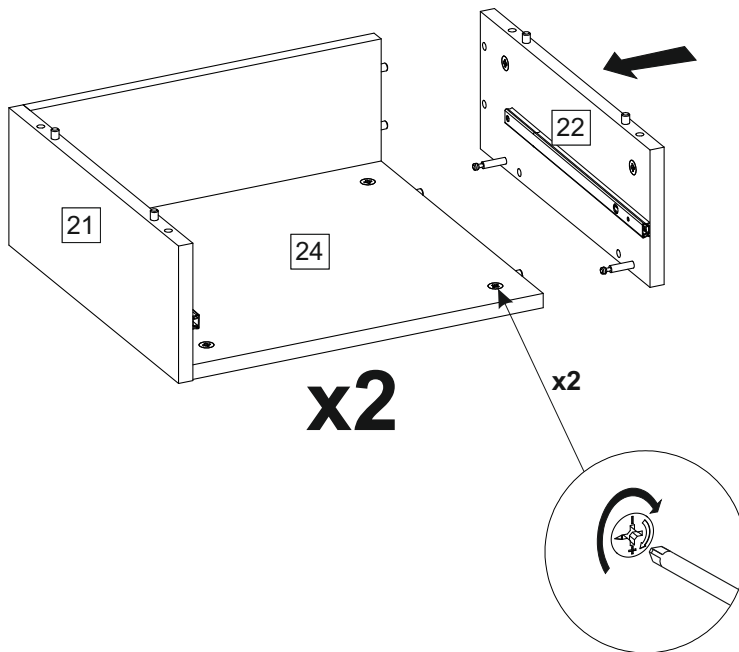
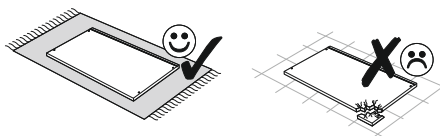
# 24



- 1x  C
- 6x  U  
7x60 mm



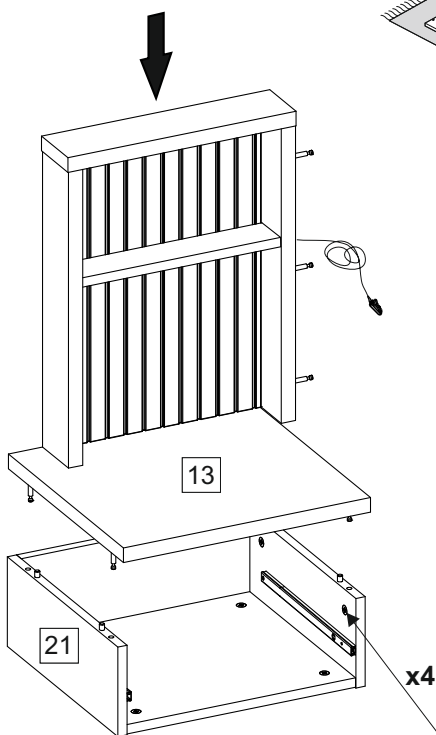
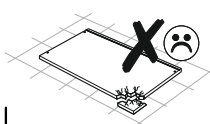
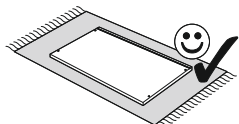
27



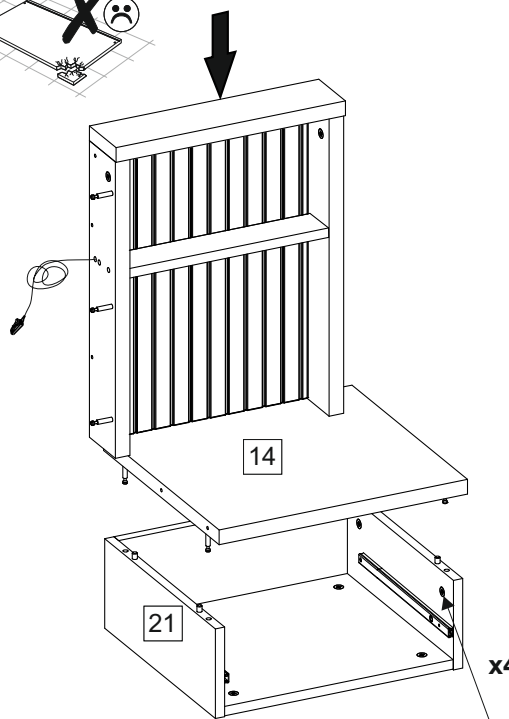
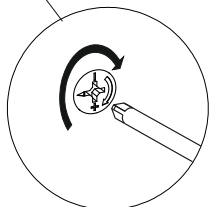
x2

x2

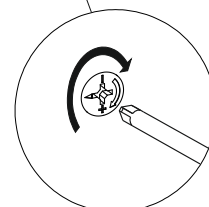
28

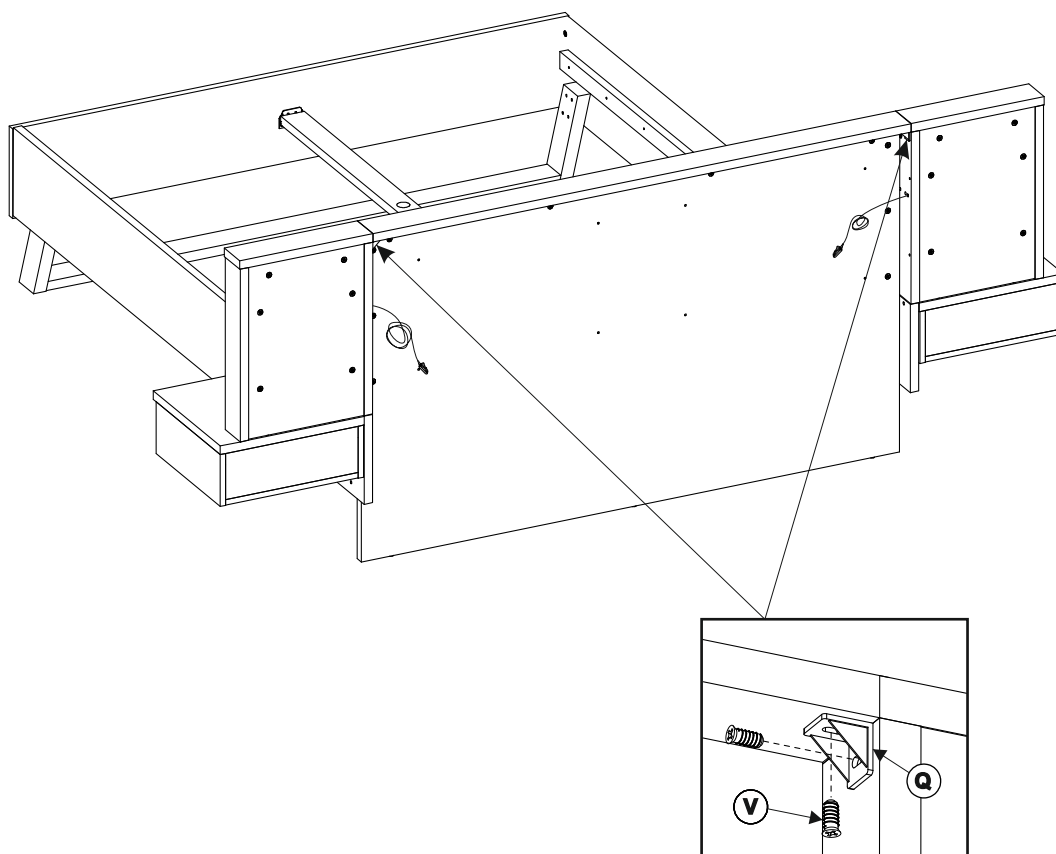
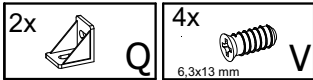
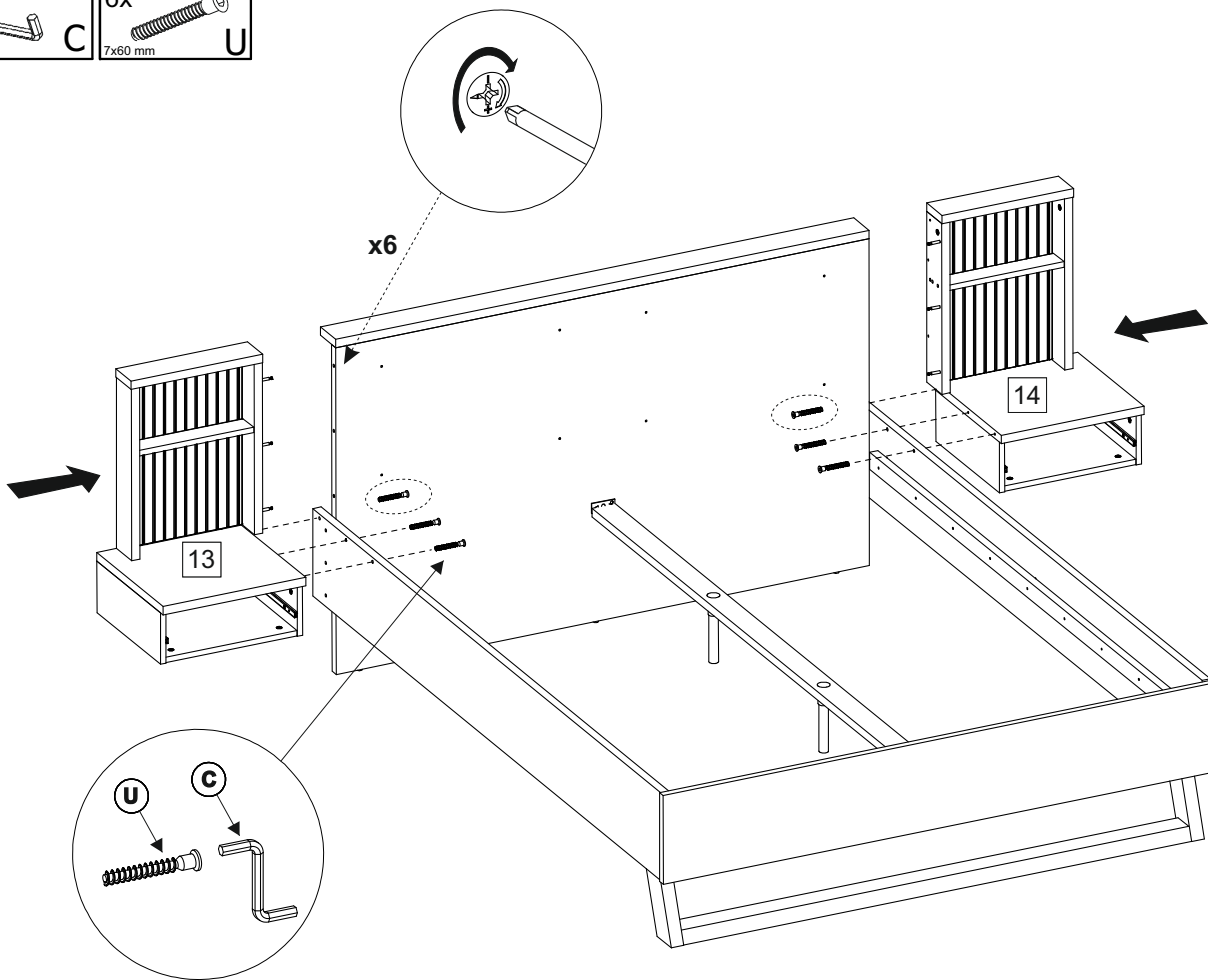
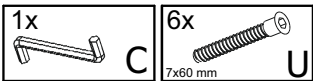


x4



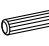


x4

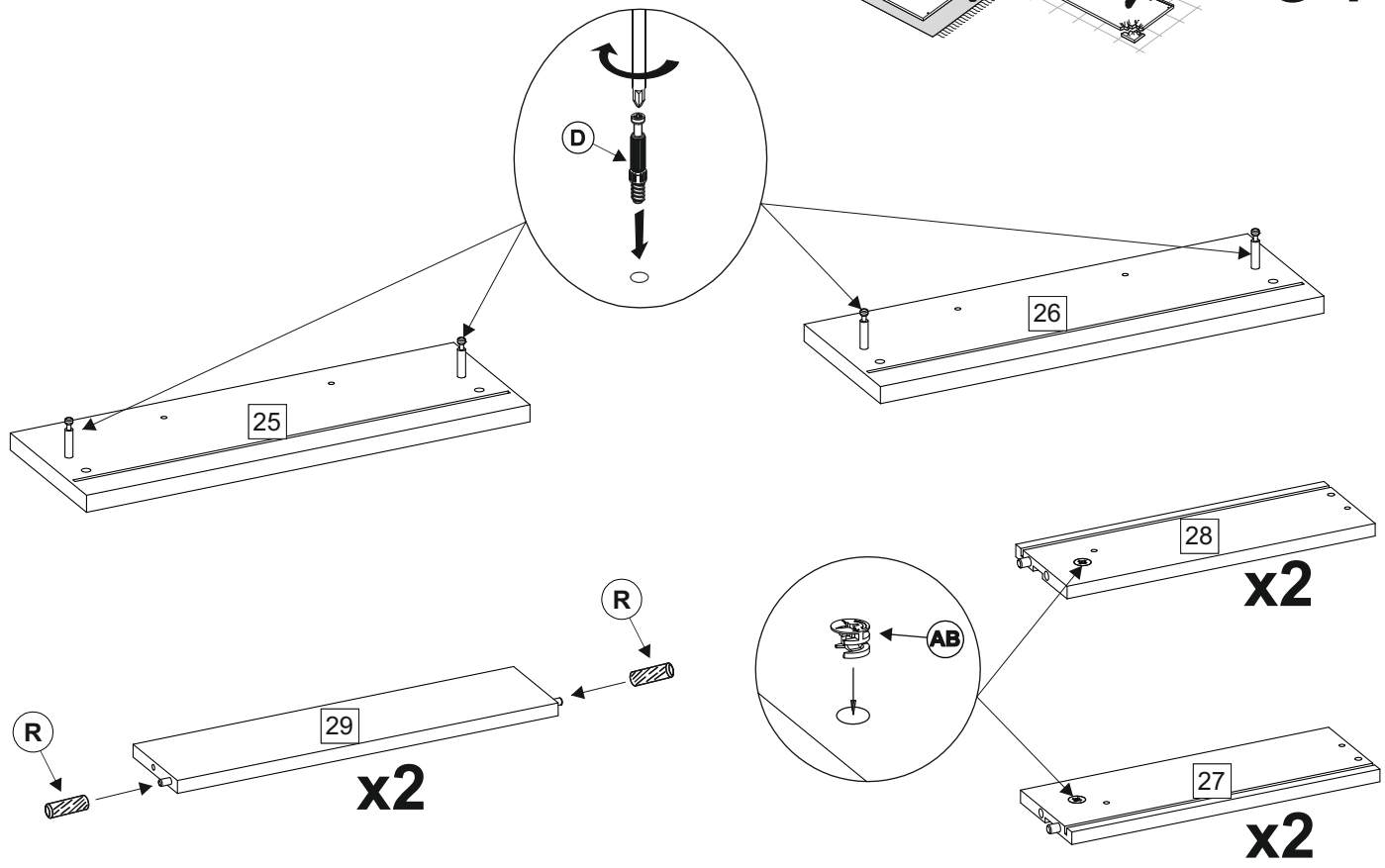
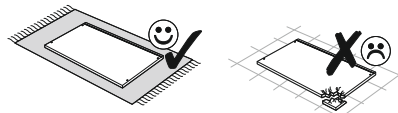








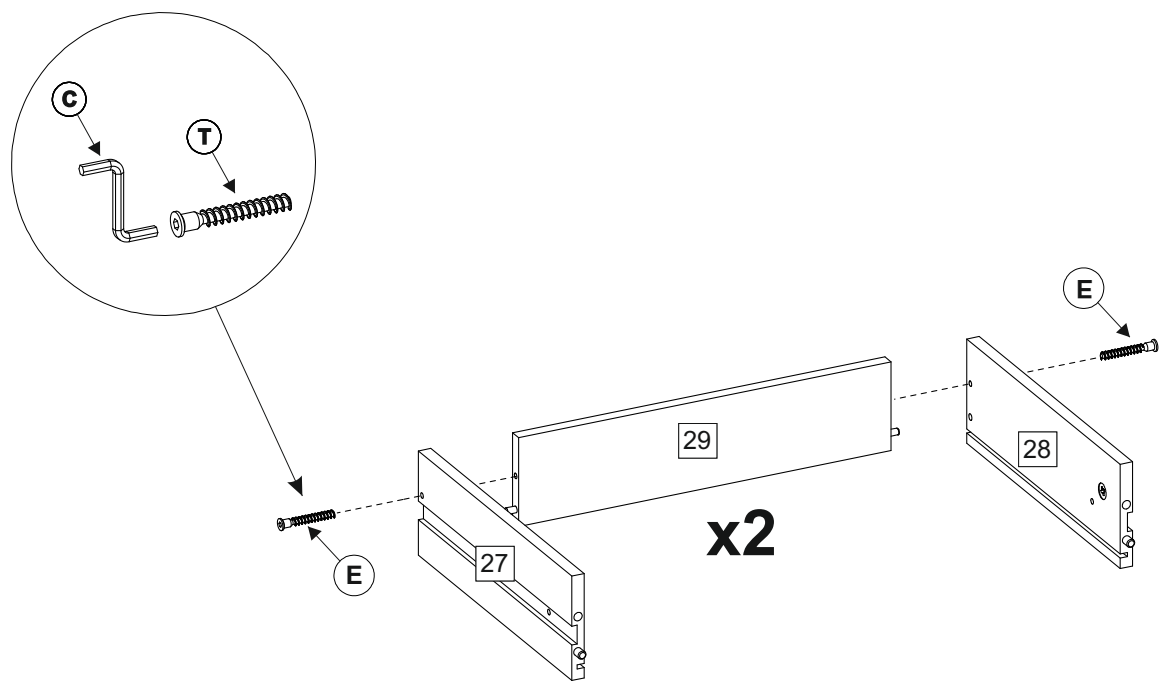
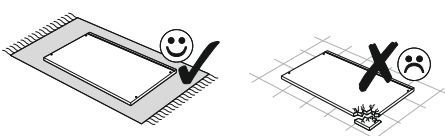
- 4x  AB  
15x10 mm
- 4x  D
- 4x  R  
6x30 mm

31




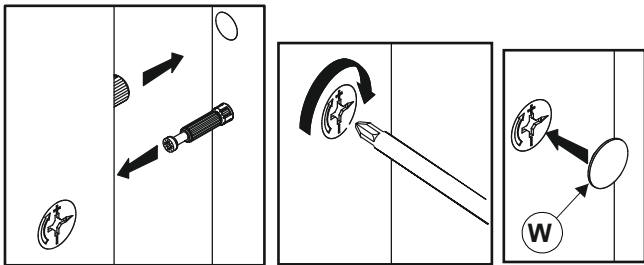
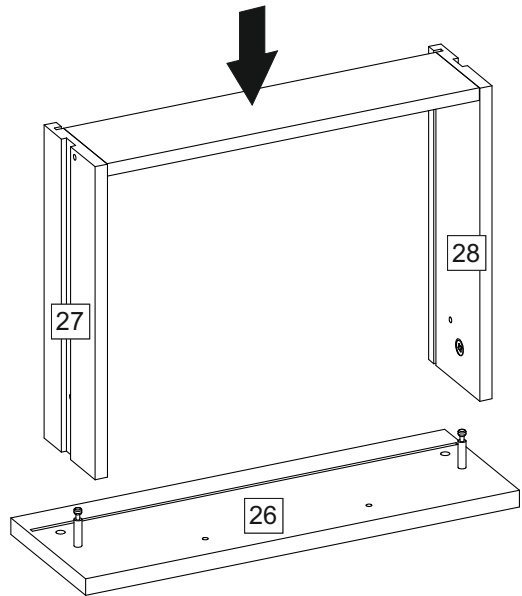
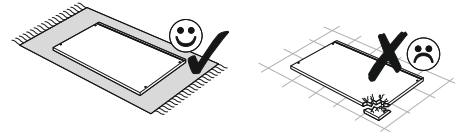
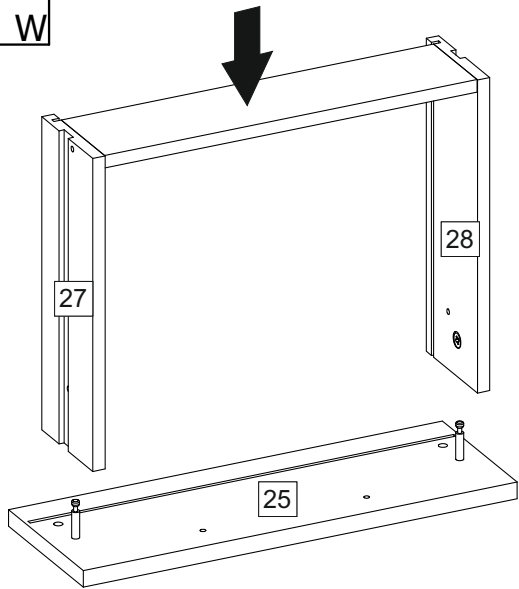
- 4x  T  
7x50 mm
- 1x  F

32

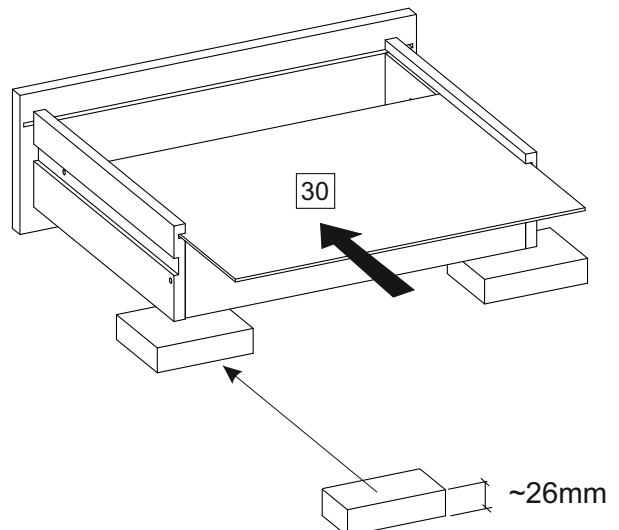
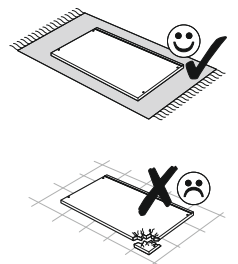
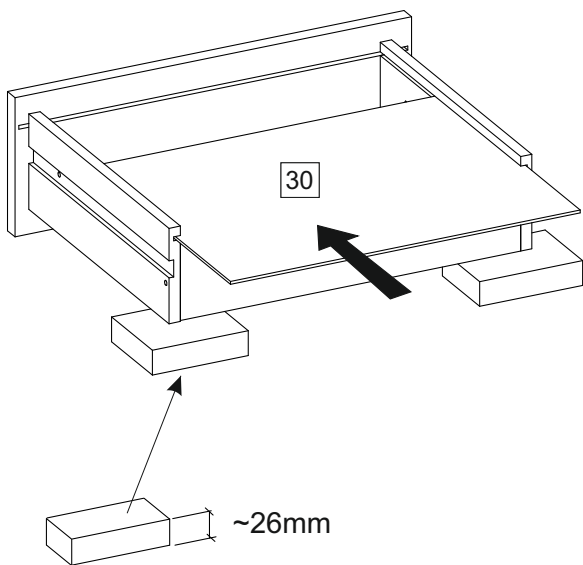


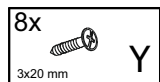
33

4x  W

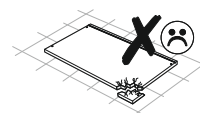
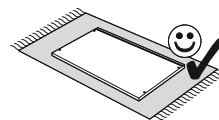
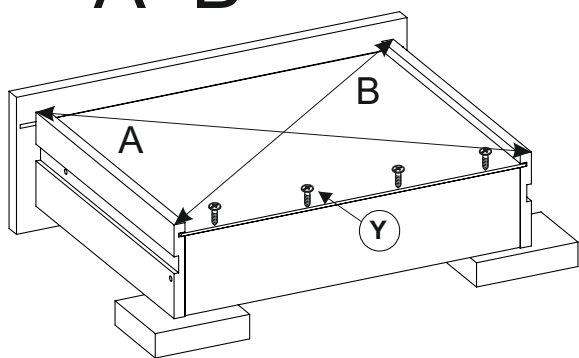


34

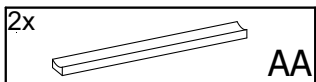
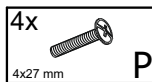
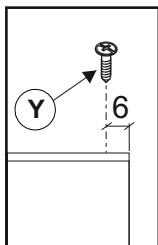
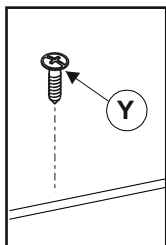
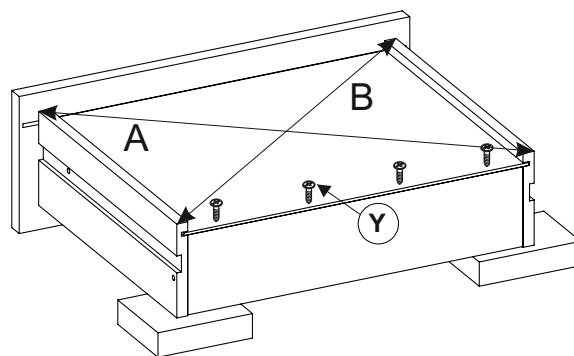




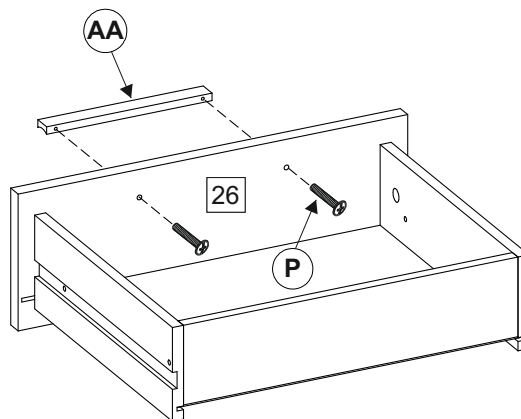
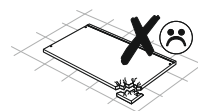
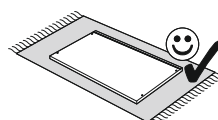
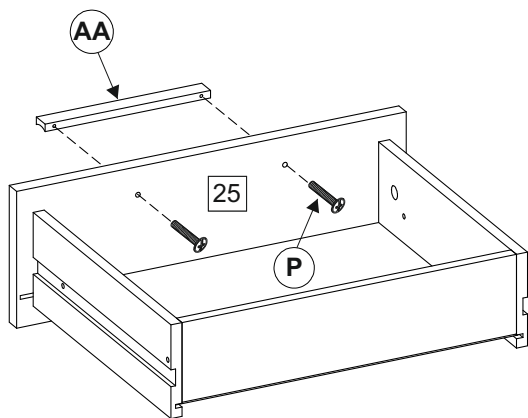
A=B





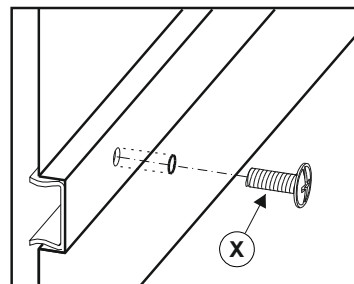
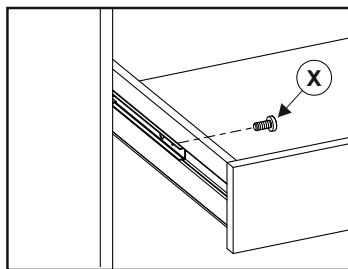
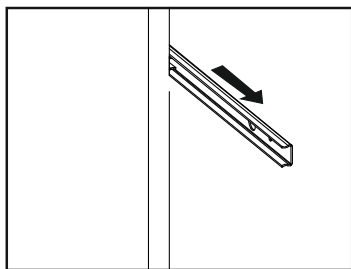
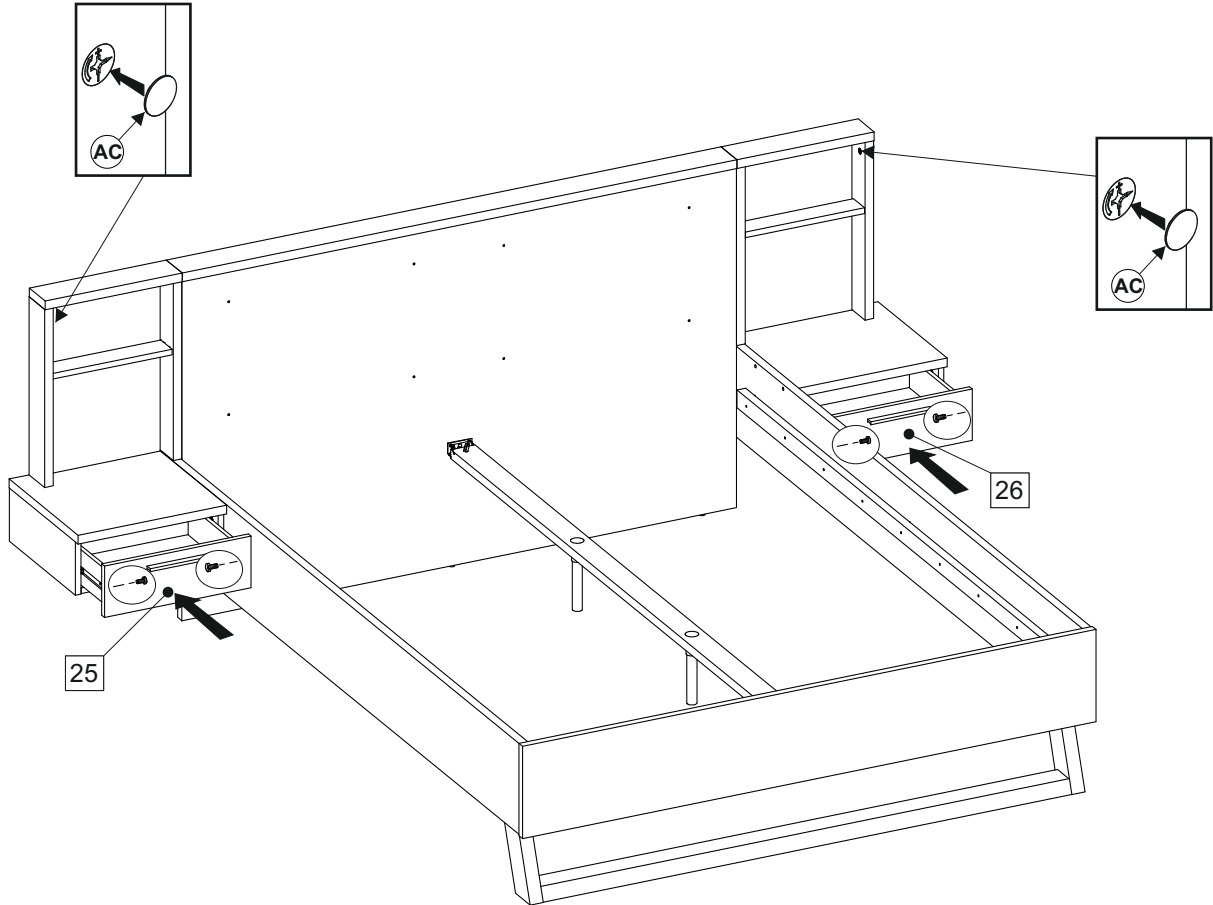
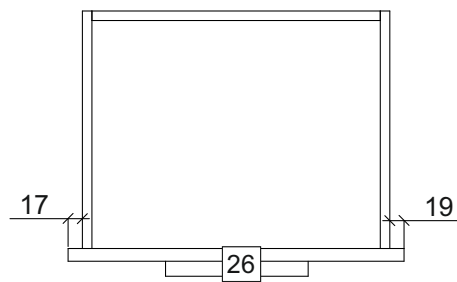
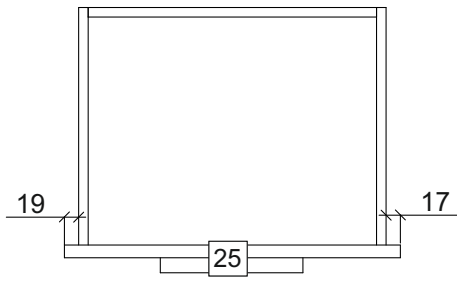
35

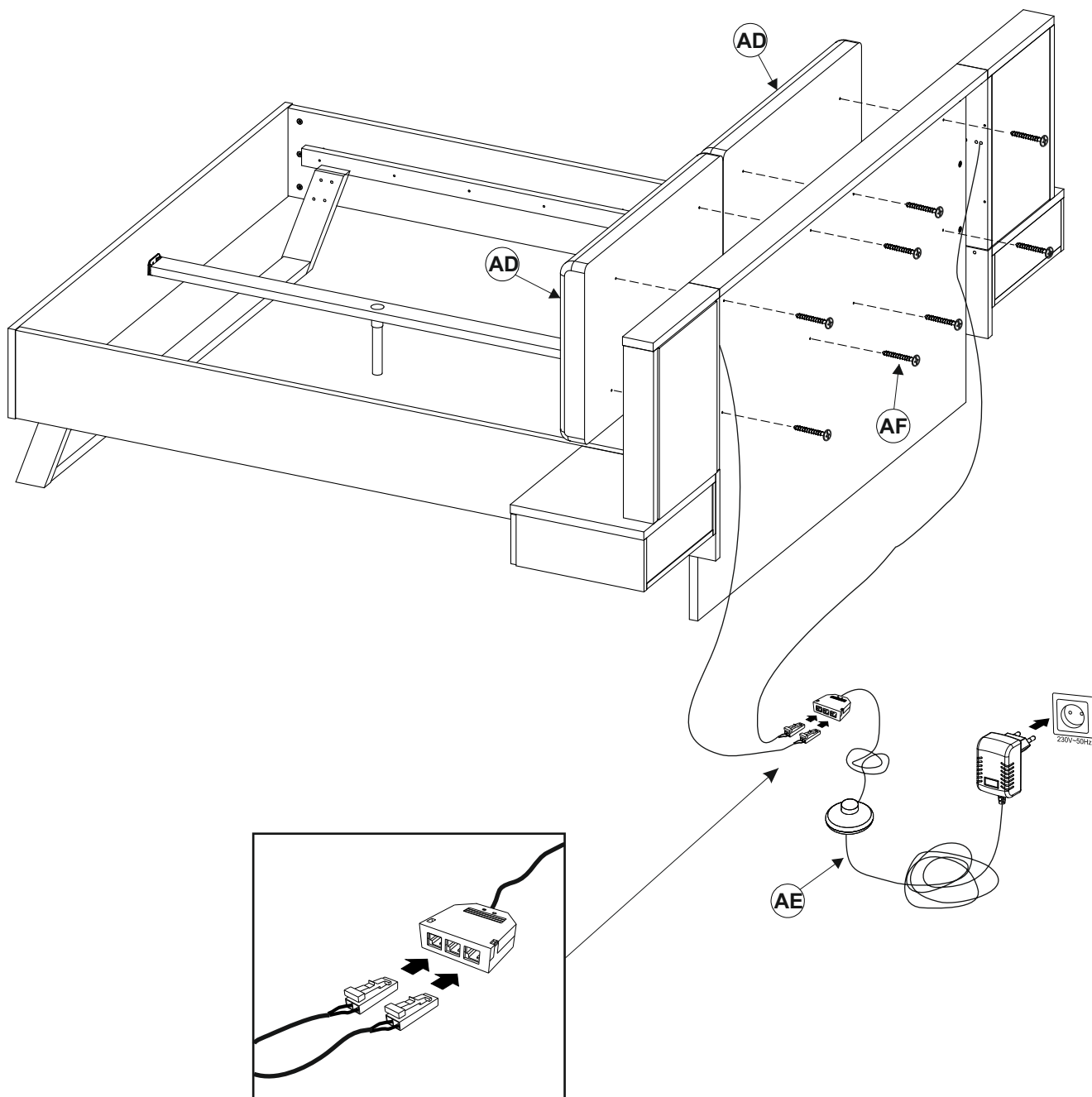
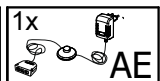
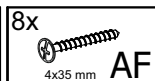
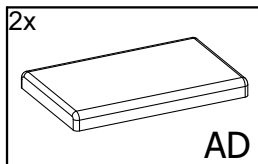


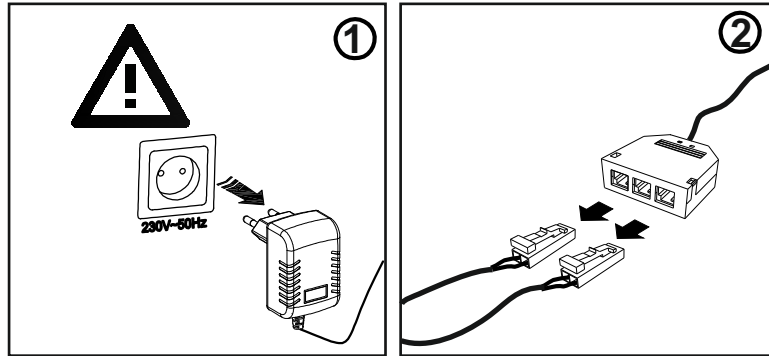
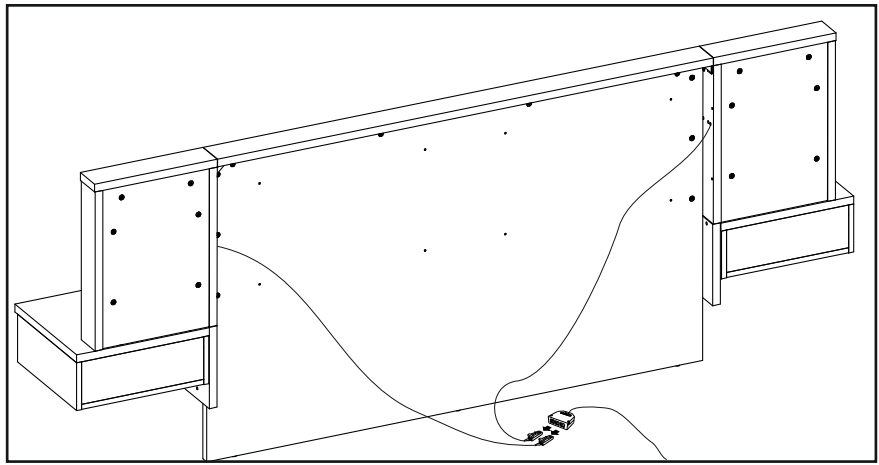
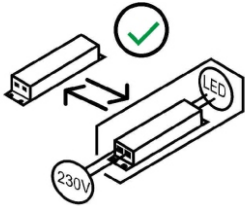
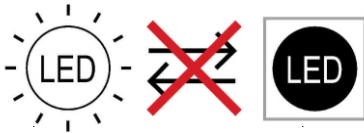
36



- 4x  X
- 2x  AC







<b>PL</b> - Te produkty wyposażone zawierają źródła światła, które nie mogą być wymienione przez użytkownika końcowego	<b>DE</b> - Diese Produkte enthalten Lichtquellen, die von den Endbenutzer nicht ausgetauscht werden können.	<b>CS</b> - Výrobky obsahující produkty obsahují světelné zdroje, které koncový uživatel nemůže nahradit.
<b>DA</b> - Produkter, der indeholder produkter, indeholder lyskilder, der ikke kan erstattes af slutbrugeren.	<b>EL</b> - Αυτά που περιέχουν προϊόντα περιέχουν πηγές φωτός που δεν μπορούν να αντικατασταθούν από τον τελικό χρήστη.	<b>EN</b> - Those containing products contains a light sources that can not be replaced by the end user.
<b>ES</b> - Aquellos que contienen productos contienen fuentes de luz que no pueden ser reemplazadas por el usuario final.	<b>ET</b> - Tooted sisaldavad valgusallikaid, mida lõpptarbij ei saa asendada.	<b>FI</b> - Tuotteita sisältävät valonlähteet, joita loppukäyttäjällä ei voi korvata.
<b>FR</b> - Ceux contenant des produits contiennent une source lumineuse qui ne peut pas être remplacée par l'utilisateur final.	<b>HU</b> - A termékek tartalmazó fényforrásokot olyan fényforrások tartalmazznak, amelyeket a végfelhasználó nem cserélhet ki.	<b>IT</b> - Quelli contenenti prodotti contengono sorgenti luminose che non possono essere sostituite dall'utente finale.
<b>LT</b> - Tuose produkuose yra šviesos šaltinių, kurių negali pakeisti galutinis vartotojas.	<b>LV</b> - Tajos, kas satur produktus, ir gaismas avoti, kurus gala lietotājs nevar aizstāt.	<b>RU</b> - Те, которые содержат продукты, содержат источники света, которые не могут быть заменены конечным пользователем.
<b>PT</b> - Aqueles que contém produtos contém fontes de luz que não podem ser substituídas pelo usuário final.	<b>RO</b> - Cele care conțin produse conțin o sursă de lumină care nu poate fi înlocuită de utilizatorul final.	<b>NL</b> - Die producten bevatten een lichtbron die niet door de eindgebruiker kan worden vervangen.
<b>SK</b> - Výrobky obsahujúce výrobky obsahujú svetelné zdroje, ktoré koncový používateľ nemôže vymeniť.	<b>SLO</b> - Tisti, ki vsebujejo izdelke, vsebujejo svetlobne vire, ki jih končni uporabnik ne more nadomestiti.	<b>SV</b> - De som innehåller produkter innehåller ljuskällor som inte kan ersättas av slutanvändaren.
<b>TR</b> - Ürün içerirler, son kullanıcı tarafından değiştirilemeyecek bir ışık kaynağı içerir.	<b>HR</b> - Oni koji sadrže proizvode sadrže izvore svjetlosti koje krajnji korisnik ne može zamijeniti.	<b>BG</b> - Тези, които съдържат продукти, съдържат източници на светлина, които не могат да бъдат заменени от крайния потребител.

<b>PL</b> - Ten produkt wyposażony zawiera oddzielny osprzet sterujacy, który może być wymieniony przez użytkownika końcowego.	<b>DE</b> - Dieses Produkt enthält ein separates Steuerung Zubehör, dass durch den Endbenutzer ausgetauscht werden kann.	<b>CS</b> - Tento produkt obsahuje samostatné ovládací zařízení, které může koncový uživatel vyměnit.
<b>DA</b> - Dette produkt indeholder separat kontroludstyr, der kan udskiftes af slutbrugeren.	<b>EL</b> - Αυτό το προϊόν περιέχει ξεχωριστό εργαλείο ελέγχου που μπορεί να αντικατασταθεί από τον τελικό χρήστη.	<b>EN</b> - This containing product contains separate control gear that can be replaced by the end user.
<b>ES</b> - Este producto contenedor contiene equipos de control separados que pueden ser reemplazados por el usuario final.	<b>ET</b> - See toode sisaldab eraldi juhtseadmeid, mida lõppkasutaja saab asendada.	<b>FI</b> - Tämä tuote sisältää erillisen ohjauslaitteen, jonka loppukäyttäjällä voi vaihtaa.
<b>FR</b> - Ce produit contient un équipement de commande séparé qui peut être remplacé par l'utilisateur final.	<b>HU</b> - Ez a termék külön vezérlőberendezést tartalmaz, amelyet a végfelhasználó kicserélhet.	<b>IT</b> - Questo prodotto contenente contiene apparecchiature di controllo separate che possono essere sostituite dall'utente finale.
<b>LT</b> - Šiame produkte yra atskira valdymo įranga, kurią gali pakeisti galutinis vartotojas.	<b>LV</b> - Šajā saturošajā produktā ir atsevišķs vadības aprīkojums, kuru gala lietotājs var nomainīt.	<b>RU</b> - Этот содержащий продукт содержит отдельный механизм управления, который может быть заменен конечным пользователем.
<b>PT</b> - Este produto contém acessórios de controle separados que podem ser substituídos pelo usuário final.	<b>RO</b> - Acest produs care conține conține unelte de control separate care pot fi înlocuite de utilizatorul final.	<b>NL</b> - Dit bevattende product bevat aparte voorschakelapparatuur die door de eindgebruiker kan worden vervangen.
<b>SK</b> - Tento produkt obsahuje samostatný predradník, ktorý môže koncový užívateľ vymeniť.	<b>SLO</b> - Ta izdelek vsebuje ločeno krmilno opremo, ki jo lahko zamenja končni uporabnik.	<b>SV</b> - Denna innehållande produkt innehåller separat styrutrustning som kan bytas ut av slutanvändaren.
<b>TR</b> - Bu ürün bir ışık kaynağı enerji verimliliği için bir kontrol tertibatı içerir.	<b>HR</b> - Ovaj proizvod koji sadrži sadrži zasebnu upravljačku opremu koju krajnji korisnik može zamijeniti.	<b>BG</b> - Този съдържащ продукт съдържа отделни контролни уреди, които могат да бъдат заменени от крайния потребител.

<b>PL</b> - Ten produkt zawiera źródła światła o klasie efektywności energetycznej „E”	<b>DE</b> - Diese Produkte enthalten Lichtquellen der Energieeffizienzklasse „E”	<b>CS</b> - Tento výrobek obsahuje světelný zdroj třídy energetické účinnosti „E”
<b>DA</b> - Dette produkt indeholder en lyskilde til energieffektivitetsklasse „E”	<b>EL</b> - Αυτό το προϊόν περιέχει μια πηγή φωτεινής πηγής ενεργειακής απόδοσης „E”	<b>EN</b> - This product contains a light sources of energy efficiency class „E”
<b>ES</b> - Este producto contiene una fuente de luz de clase de eficiencia energética „E”	<b>ET</b> - See toode sisaldab efektiivsusklassi valgusallikat energia „E”	<b>FI</b> - Tämä tuote sisältää energiatehokkuusluokan valonlähteen „E”
<b>FR</b> - Ce produit contient des sources lumineuses de classe d'efficacité „E”	<b>HU</b> - Ez a termék energiahatekonysági osztályú fényforrást tartalmaz „E”	<b>IT</b> - Questo prodotto contiene una sorgente luminosa di classe di efficienza energetica „E”
<b>LT</b> - Šiame gaminyje yra energijos vartojimo efektyvumo klasės šviesos šaltinis „E”	<b>LV</b> - Šis produkts satur gaismas avotu ar energoefektivitātes klasi „E”	<b>RU</b> - Этот продукт содержит источник света класса энергоэффективности „E”
<b>PT</b> - Este produto contém uma fonte de luz da classe de eficiência energética „E”	<b>RO</b> - Acest produs conține o sursă de lumină de clasă de eficiență energetică „E”	<b>NL</b> - Dit product bevat een lichtbron met energie-efficiëntieklasse „E”
<b>SK</b> - Tento výrobek obsahuje svetelný zdroj triedy energetickej účinnosti „E”	<b>SLO</b> - Ta izdelek vsebuje svetlobni vir razreda energijske učinkovitosti „E”	<b>SV</b> - Denna produkt innehåller en ljuskälla för energieffektivitetsklass „E”
<b>TR</b> - Bu ürün bir ışık kaynağı enerji verimliliği sınıfı içerir „E”	<b>HR</b> - Ovaj proizvod sadrži izvor svjetlosti razreda energetske učinkovitosti „E”	<b>BG</b> - Този продукт съдържа източник на светлина от клас на енергийна ефективност „E”