

**INSTRUCTION MANUAL/BEDIENUNSANLEITUNG/NOTICE D'UTILISATION/
MANUAL DE INSTRUCCIONES DE USO/MANUALE DI ISTRUZIONI**



WARNING!

Adults assembly required. During assembly, keep all parts away from children. Check regularly to ensure all fasteners are tight.



WARNUNG!

Die Montage ist von Erwachsenen durchzuführen. Halten Sie während der Montage alle Teile von Kindern fern. Überprüfen Sie regelmäßig den festen Sitz der Schrauben.



Attention !

Montage à effectuer par des adultes. Pendant le montage, tenez les éléments éloignés des enfants. Vérifiez régulièrement que toutes les vis soient serrées.



Atención!

Se requiere que el montaje sea llevado a cabo por un adulto. Durante el montaje, mantenga todas las piezas fuera del alcance de los niños. Verifique regularmente que todos los tornillos estén correctamente apretados.

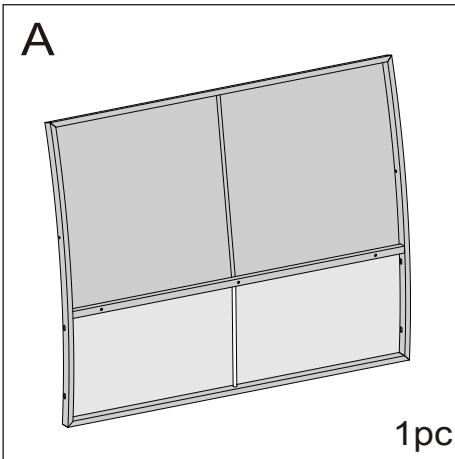


avvertimento!

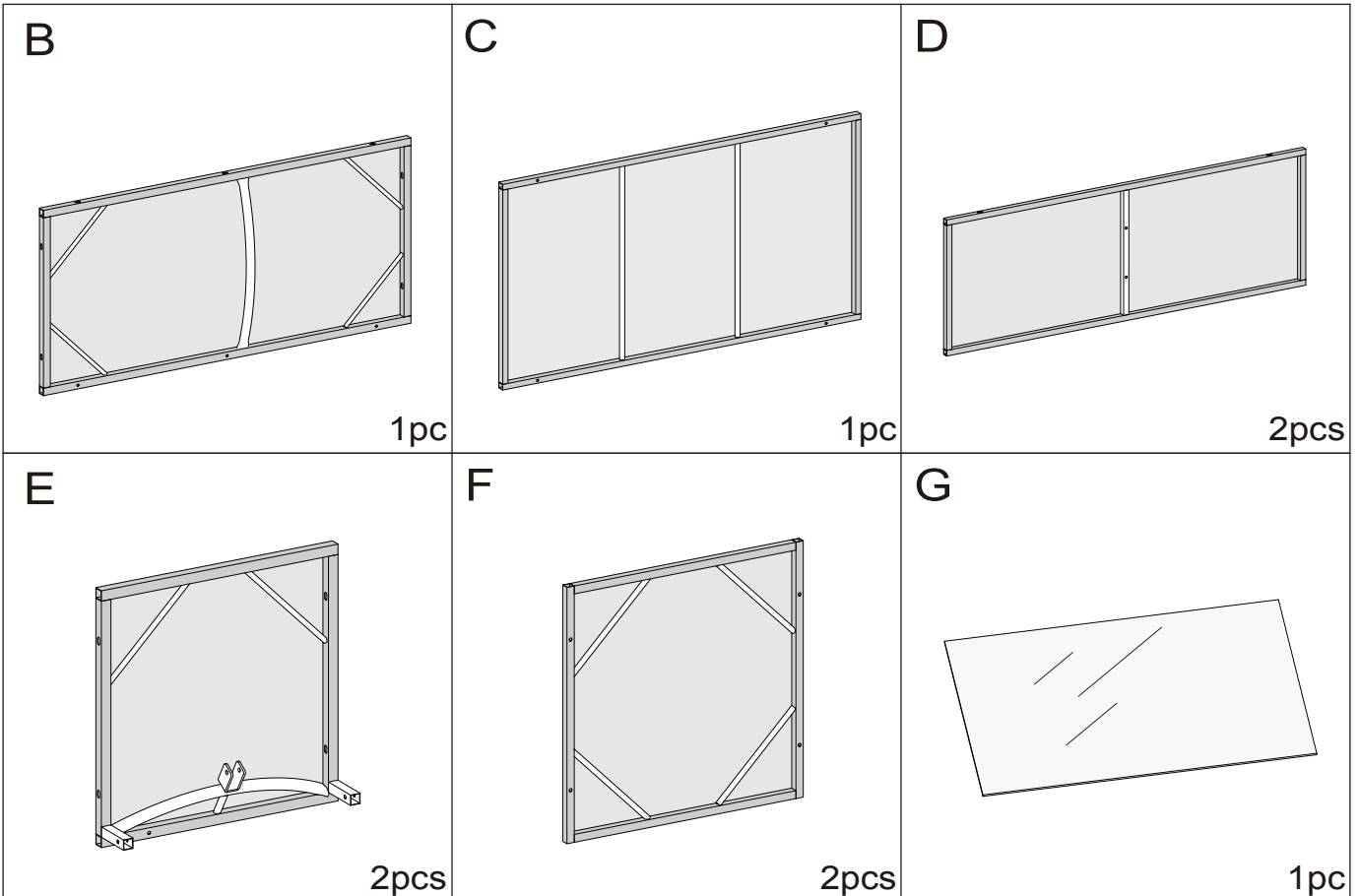
L'assemblaggio deve essere effettuato da adulti. Durante il montaggio mantenere tutti i pezzi lontano dalla portata dei bambini. Controllare regolarmente per assicurarsi che tutte le chiusure siano ben strette.

PARTS LIST/STÜCKLISTE/PARTS LIST/LISTA DE PIEZAS/LISTA DEI PEZZI

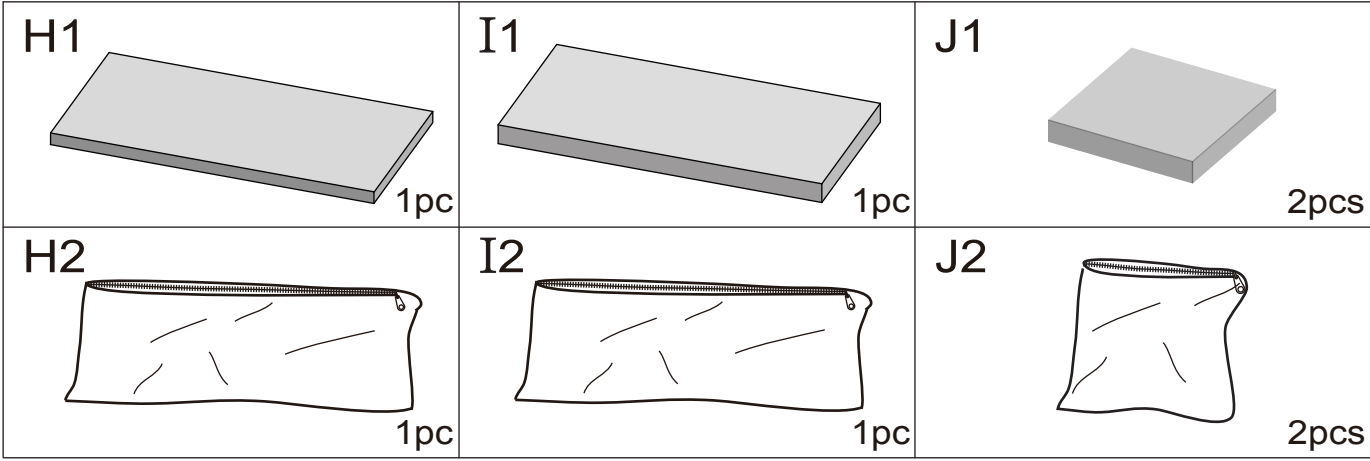
Carton A Karton A Carton A Caja A Contenitore A



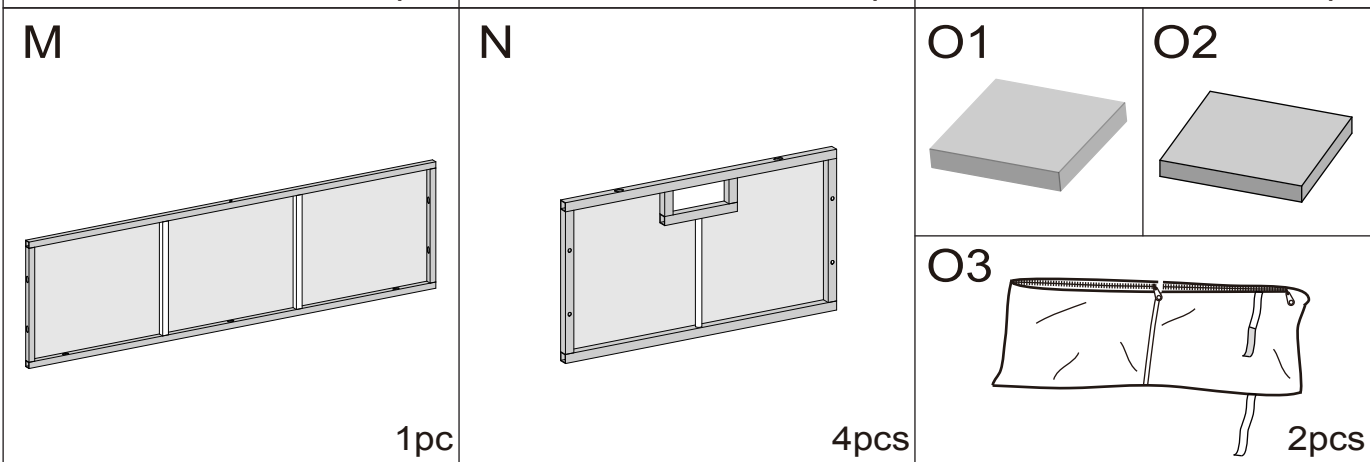
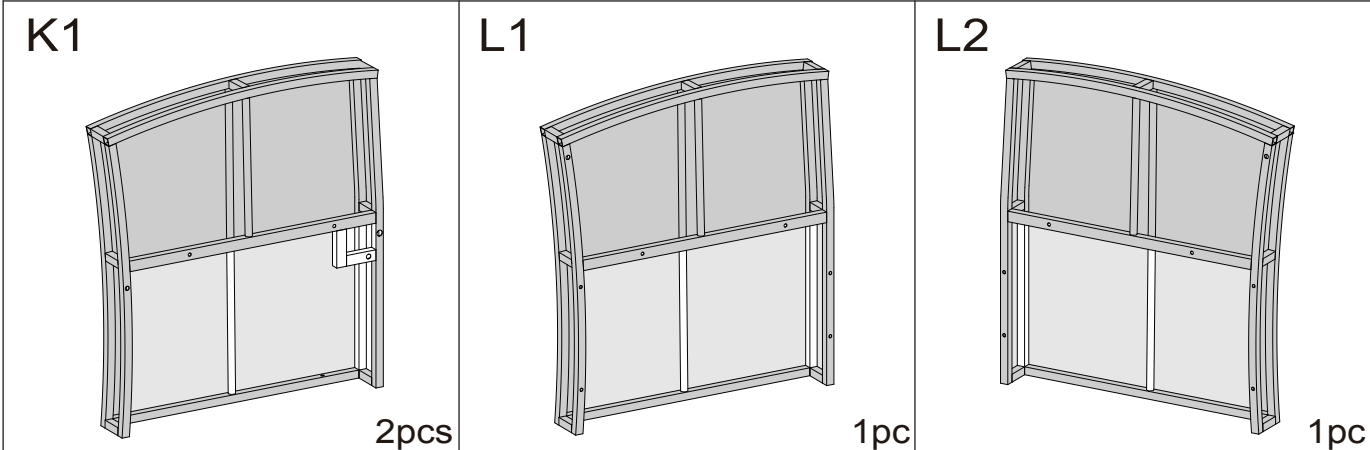
Carton B Karton B Carton B Caja B Contenitore B



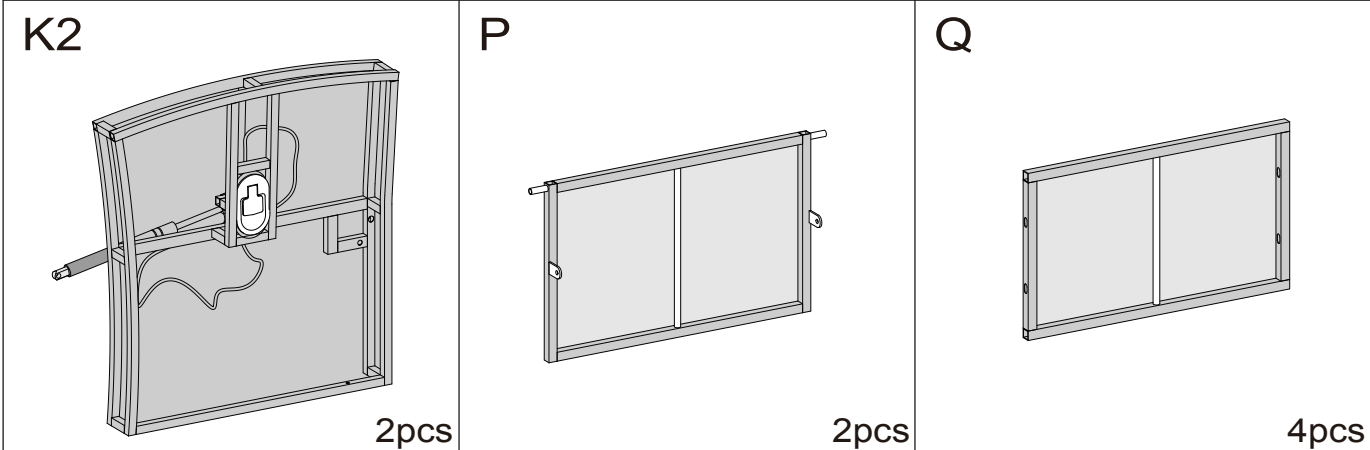
**RETAIN FOR FUTURE REFERENCE
FÜR KÜNFTIGE VERWENDUNG AUFBEWAHREN
A CONSERVER POUR UNE UTILISATION FUTURE
CONSERVAR PARA SER LEÍDO POR CADA NUEVO USUARIO
ANTES DE UTILIZAR EL ARTÍCULO POR PRIMERA VEZ
CONSERVARE PER CONSULTAZIONI FUTURE**

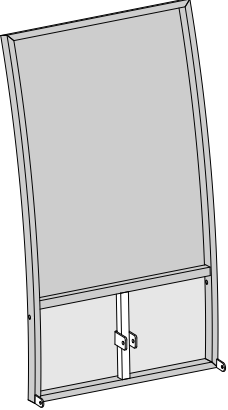
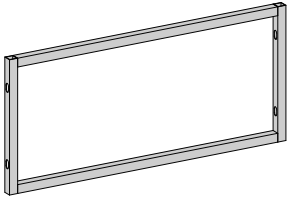

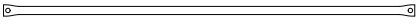
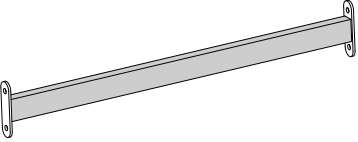

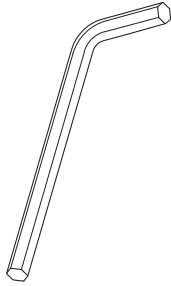
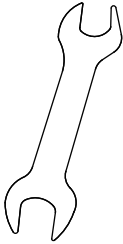


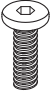
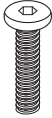
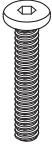
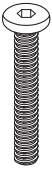
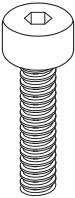

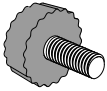


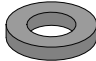
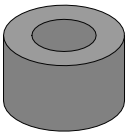


Carton C Karton C Carton C Caja C Contenitore C



Carton D Karton D Carton D Caja D Contenitore D



<p>R</p>  <p>2pcs</p>	<p>S</p>  <p>1pc</p>		<p>T1</p>  <p>4pcs</p>		<p>T2</p>  <p>2pcs</p>	
<p>U</p>  <p>2pcs</p>	<p>V1</p>  <p>1pc</p>	<p>V2</p>  <p>1pc</p>	<p>V3</p>  <p>1pc</p>	<p>W1</p>  <p>M6 8pcs</p>		
<p>W2</p>  <p>M8 4pcs</p>	<p>X1</p>  <p>M6×20 20pcs</p>	<p>X2</p>  <p>M6×30 43pcs</p>	<p>X3</p>  <p>M6×35 4pcs</p>	<p>X4</p>  <p>M6×40 15pcs</p>	<p>X5</p>  <p>M8×45 8pcs</p>	
<p>X6</p>  <p>M6×35 2pcs</p>	<p>X7</p>  <p>26pcs</p>	<p>Y1</p>  <p>90pcs</p>	<p>Y2</p>  <p>12pcs</p>	<p>Z1</p>  <p>8pcs</p>	<p>Z2</p>  <p>8pcs</p>	



Warning!
Warnung!
Attention !
Atención!
Avvertimento!

Tight all the screws to 60% first then tight to 100%.
 Während der Montage alle Schrauben zuerst 60% anziehen, dann zu 100%.
 Serrez toutes les vis à 60% d'abord puis serrez à 100%.
 Primero apriete los tornillos al 60% y después al 100%.
 Stringere le viti dapprima al 60% e successivamente completamente al 100%.

1

X3:1pc x2
 X4:2pcs x2
 Y1:3pcs x2

2

Z2:1pc x2

3

X3:1pc x2
 X4:2pcs x2
 Y1:3pcs x2
 Z2:1pc x2

4

X1:2pcs x2 Y1:2pcs x2

5

X1:4pcs x2 Y1:4pcs x2

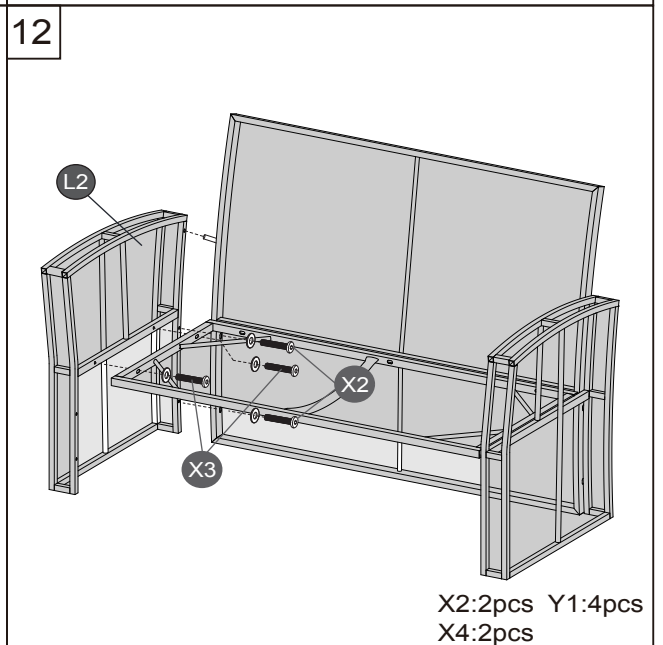
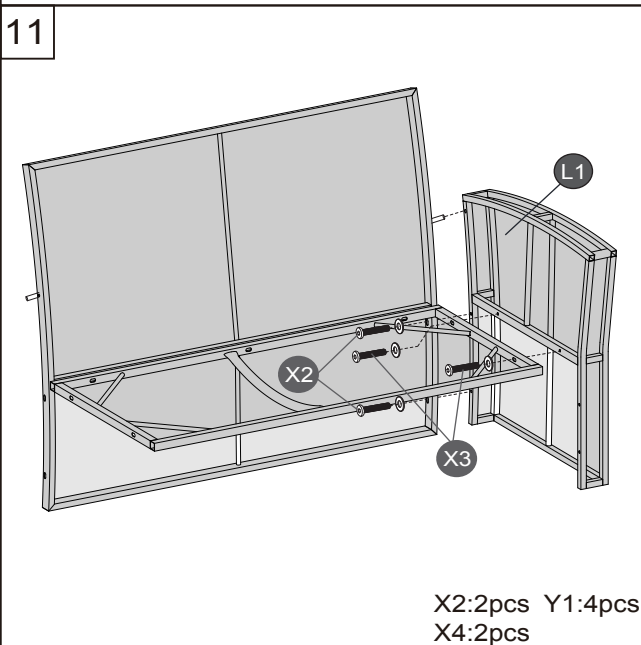
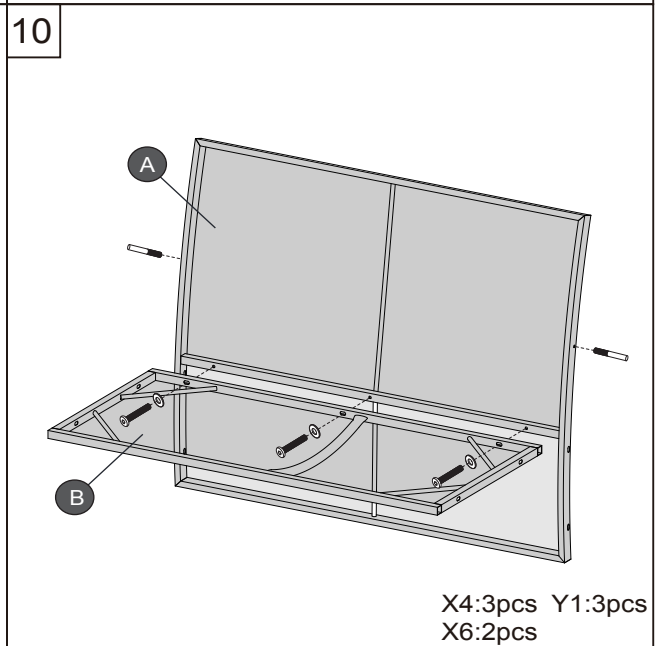
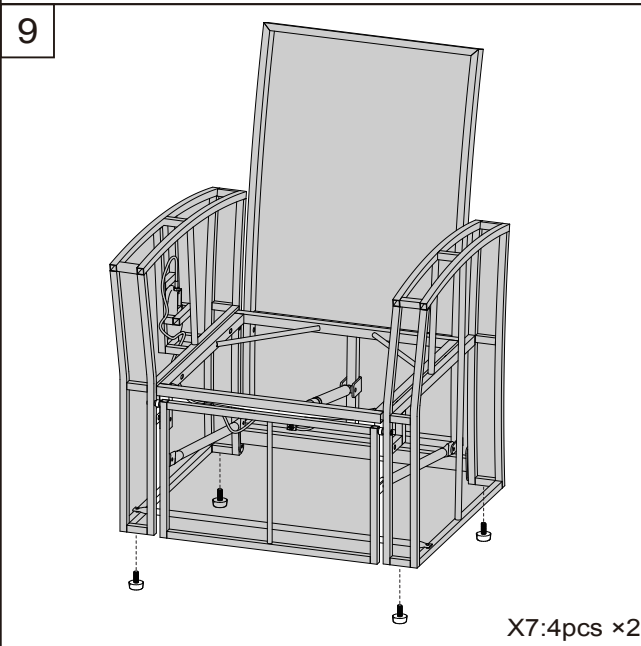
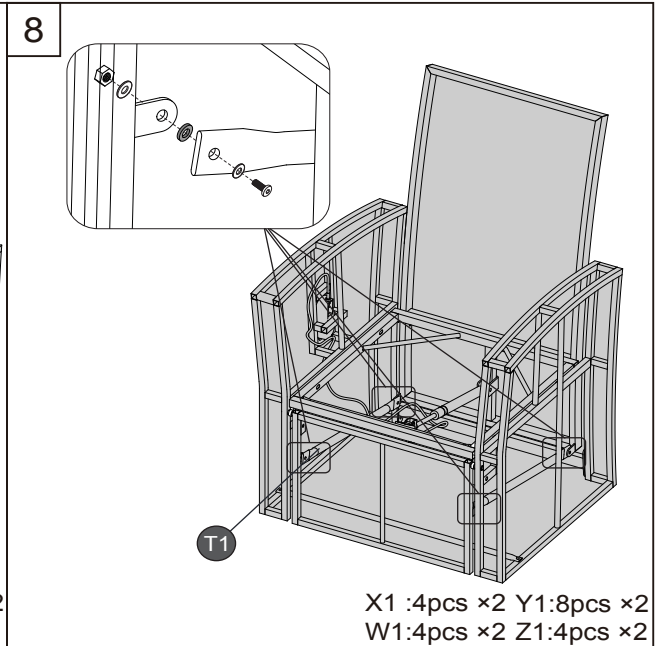
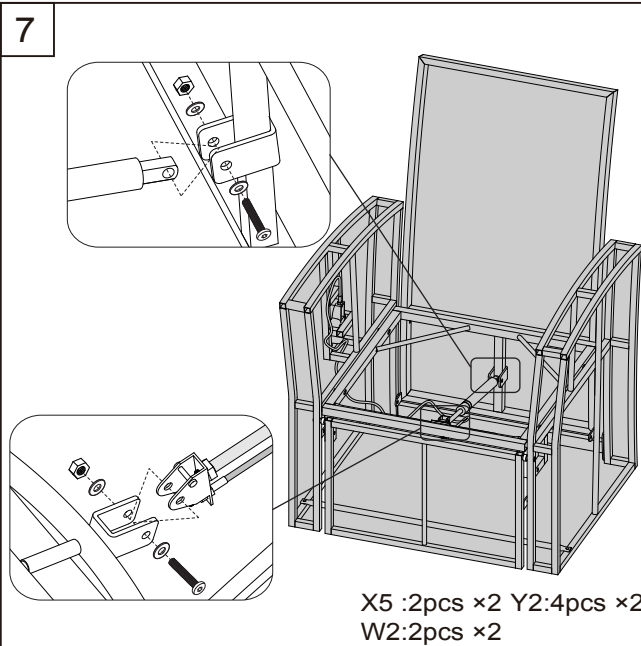
6

Y2:2pcs x2
 X5:2pcs x2 Z2:2pcs x2



Warning!
Warnung!
Attention!
Atención!
Avvertimento!

Tight all the screws to 60% first then tight to 100%.
Während der Montage alle Schrauben zuerst 60% anziehen, dann zu 100%.
Serrez toutes les vis à 60% d'abord puis serrez à 100%.
Primero apriete los tornillos al 60% y después al 100%.
Stringere le viti dapprima al 60% e successivamente completamente al 100%.

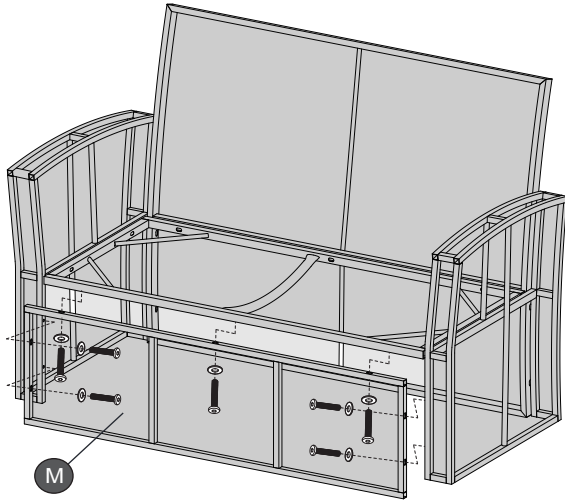




Warning!
Warnung!
Attention!
Atención!
Avvertimento!

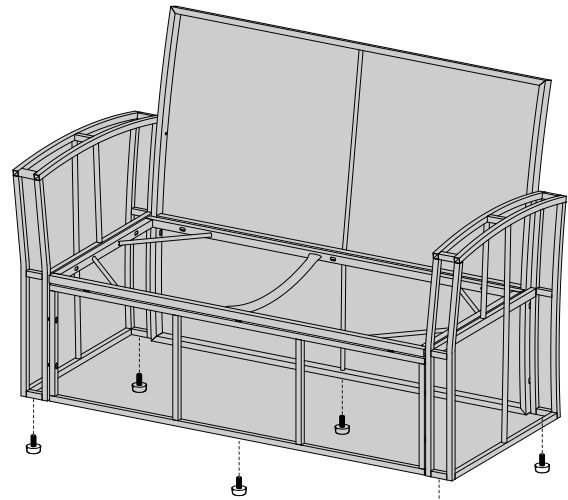
Tight all the screws to 60% first then tight to 100%.
Während der Montage alle Schrauben zuerst 60% anziehen, dann zu 100%.
Serrez toutes les vis à 60% d'abord puis serrez à 100%.
Primero apriete los tornillos al 60% y después al 100%.
Stringere le viti dapprima al 60% e successivamente completamente al 100%.

13



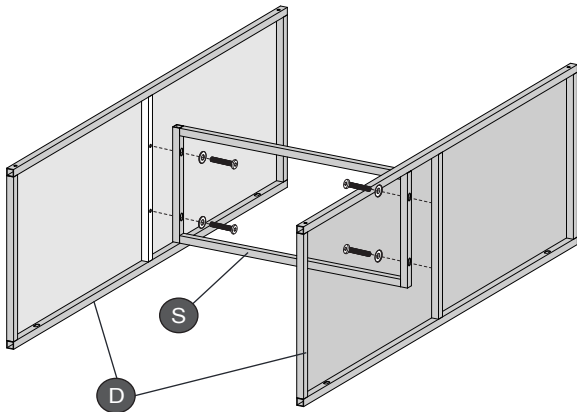
X2:7pcs Y1:7pcs

14



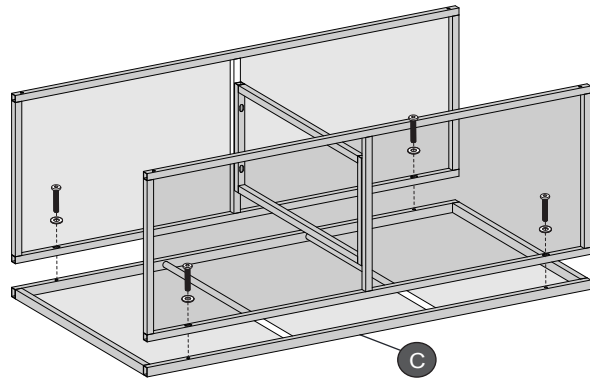
X7:6pcs

15



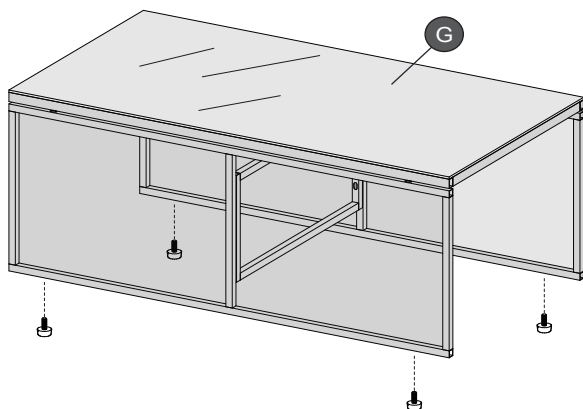
X2:4pcs Y1:4pcs

16



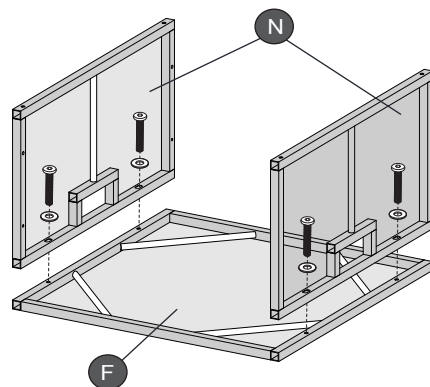
X2:4pcs Y1:4pcs

17



X7:4pcs

18



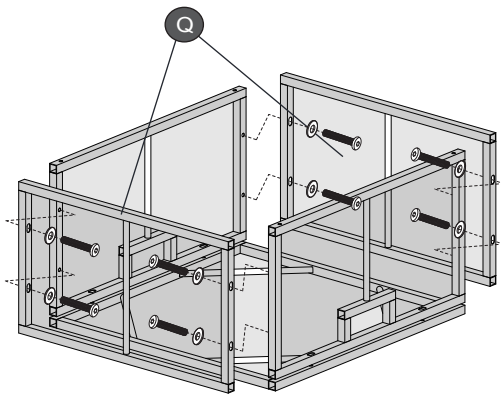
X2:4pcs x2 Y1:4pcs x2



Warning!
Warnung!
Attention !
Atención!
Avvertimento!

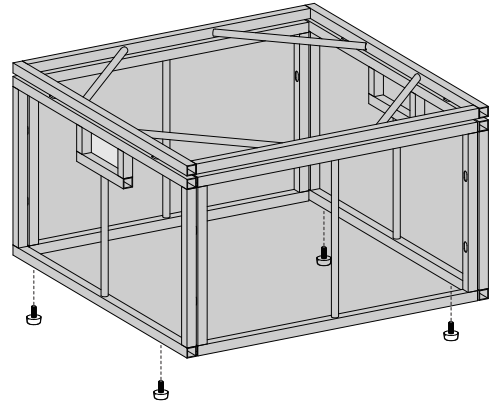
Tight all the screws to 60% first then tight to 100%.
Während der Montage alle Schrauben zuerst 60% anziehen, dann zu 100%.
Serrez toutes les vis à 60% d'abord puis serrez à 100%.
Primero apriete los tornillos al 60% y después al 100%.
Stringere le viti dapprima al 60% e successivamente completamente al 100%.

19



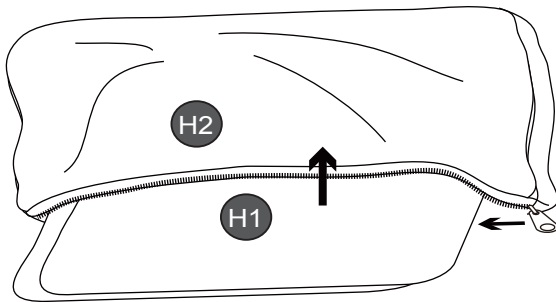
X2:8pcs ×2 Y1:8pcs ×2

20



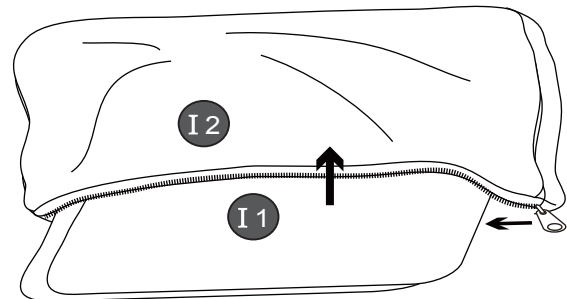
X7:4pcs ×2

21



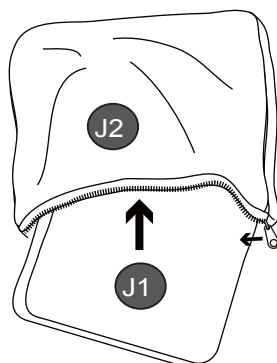
O1:1pc
O2:1pc

22



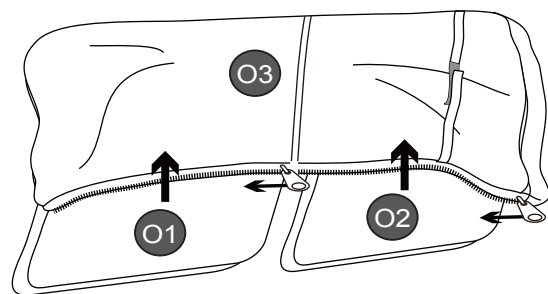
P1:1pc
P2:1pc

23



Q1:2pcs
Q2:2pcs

24



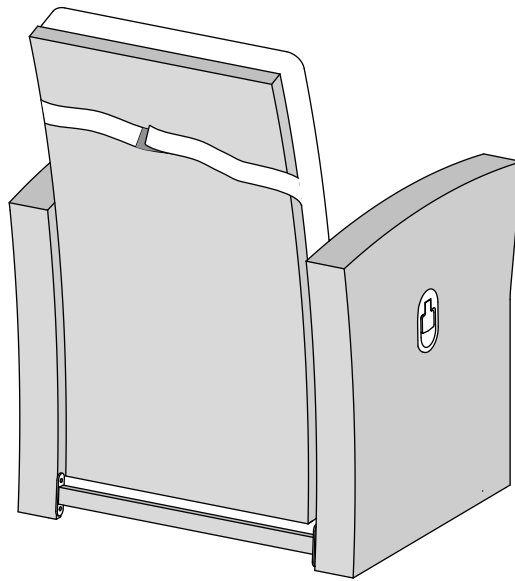
H1:2pcs
H2:2pcs
H3:2pcs



Warning!
Warnung!
Attention !
Atención!
Avvertimento!

Tight all the screws to 60% first then tight to 100%.
Während der Montage alle Schrauben zuerst 60% anziehen, dann zu 100%.
Serrez toutes les vis à 60% d'abord puis serrez à 100%.
Primero apriete los tornillos al 60% y después al 100%.
Stringere le viti dapprima al 60% e successivamente completamente al 100%.

25



26

