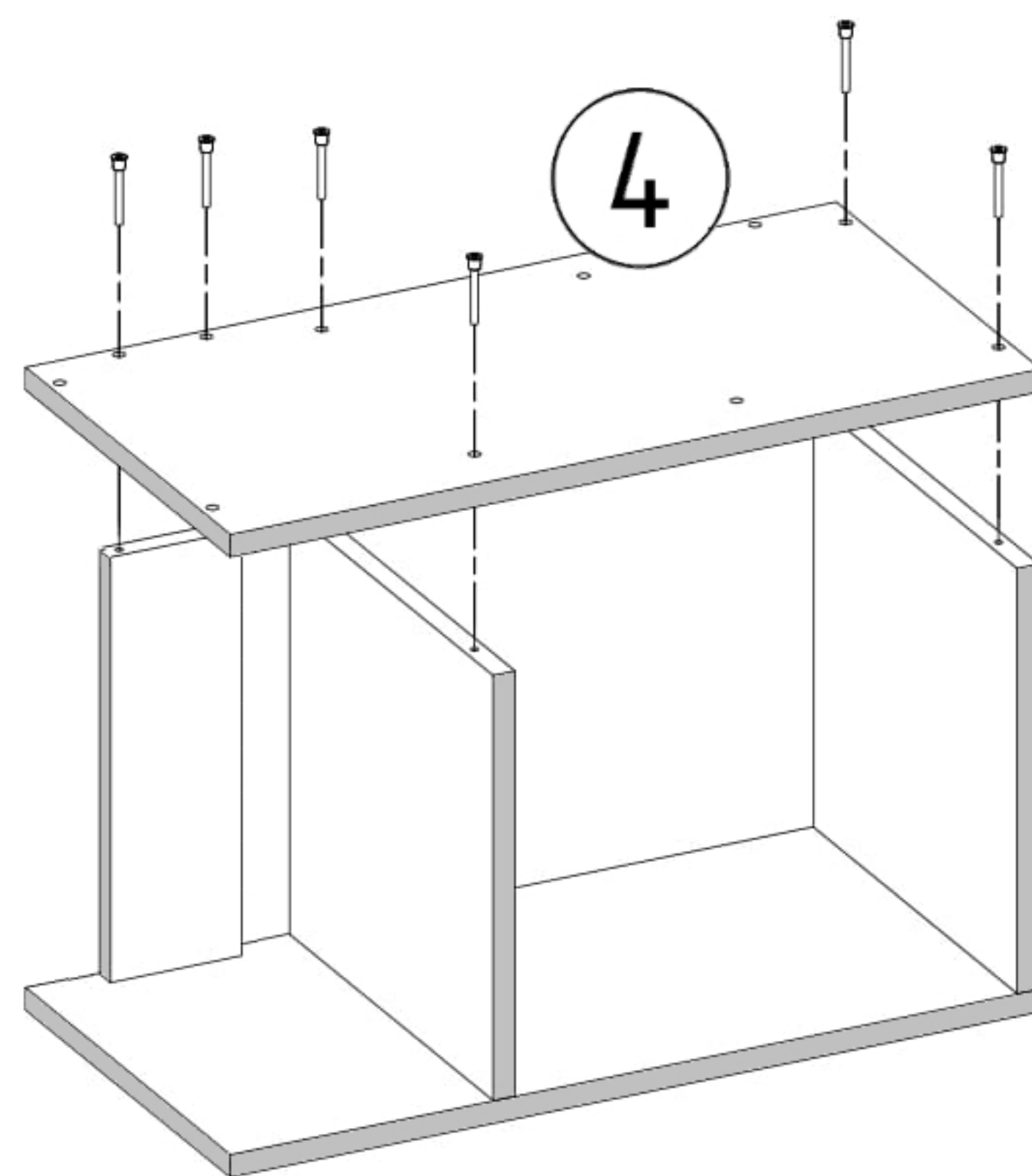
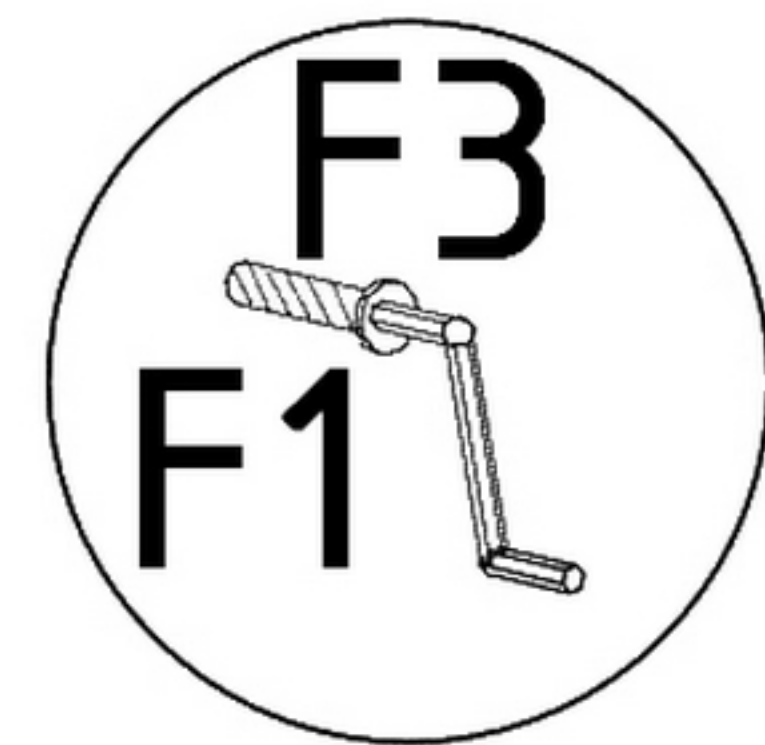
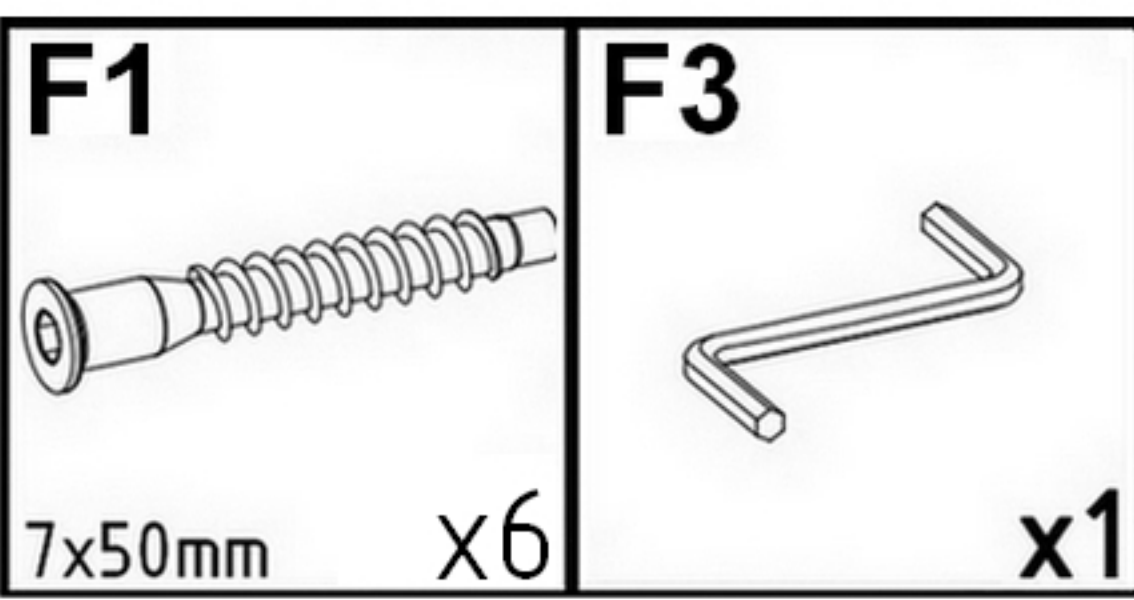
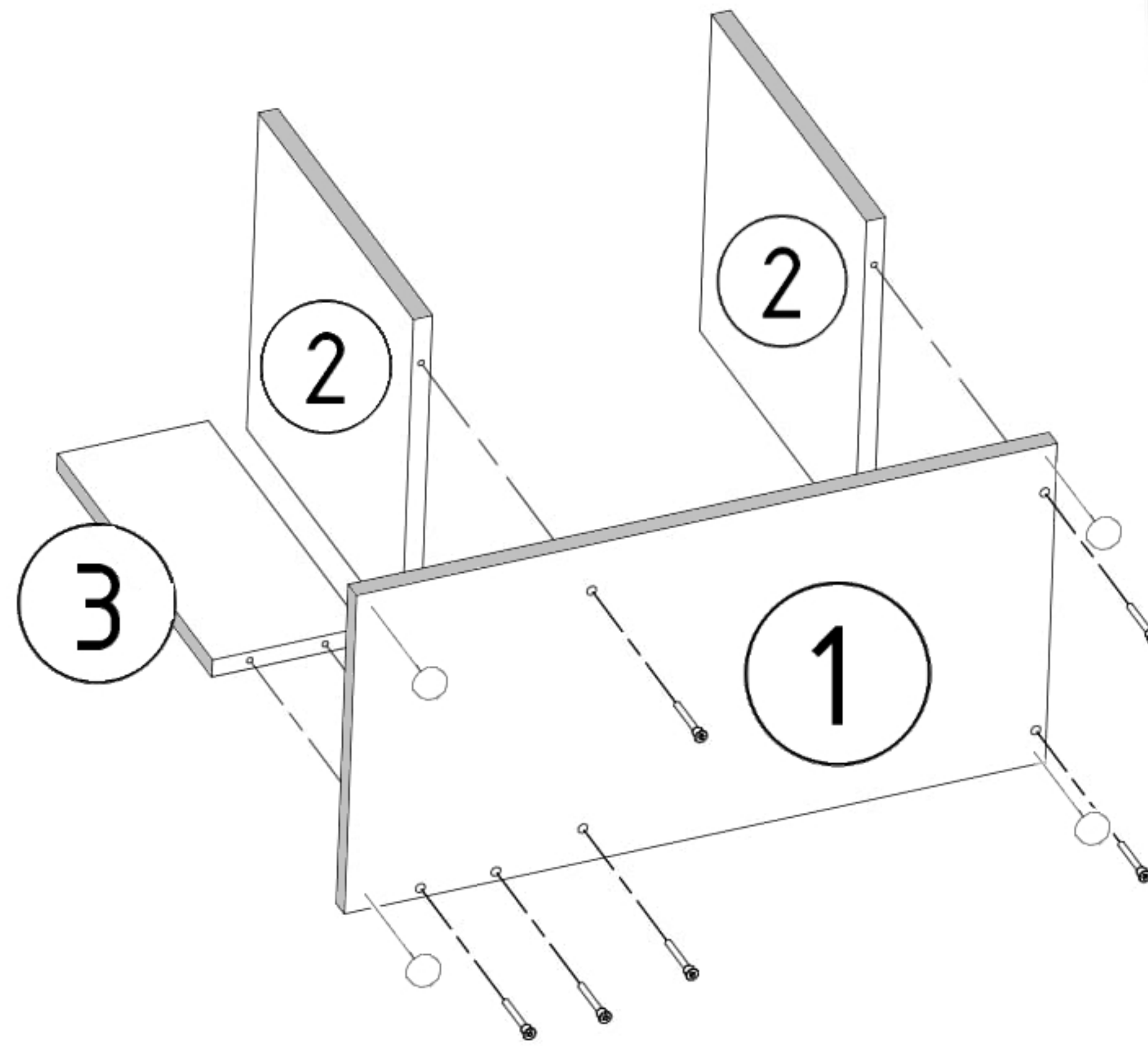
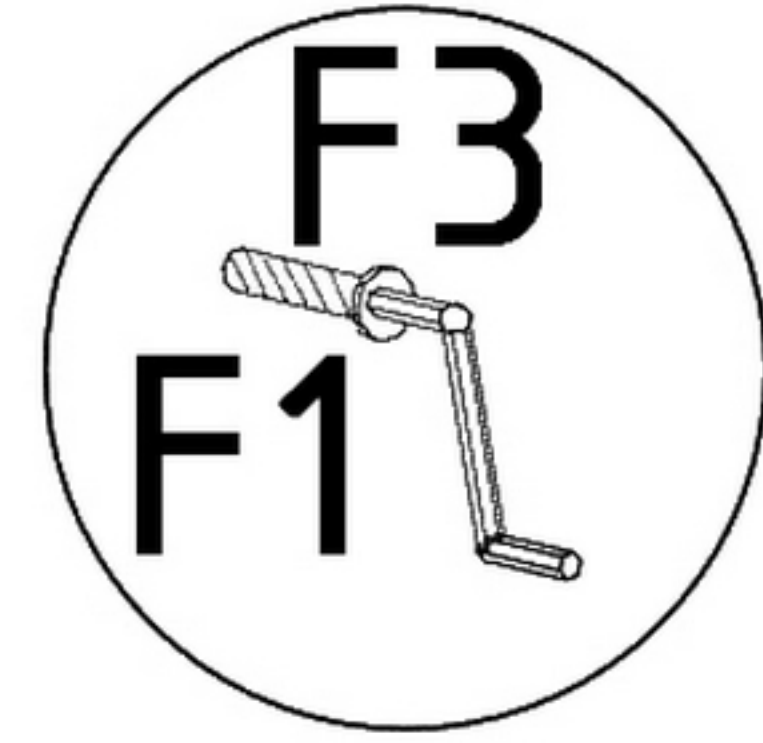
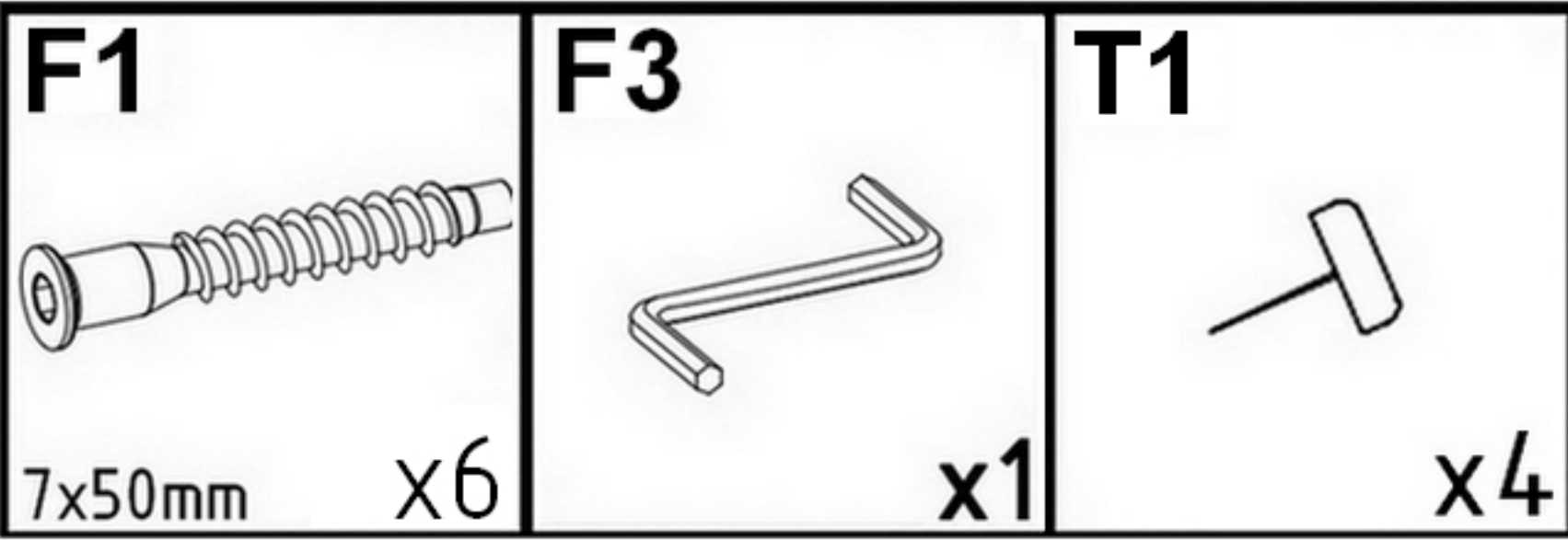
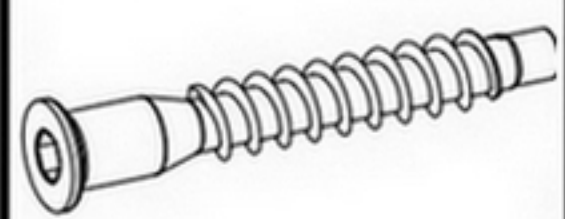


1	x	2
2	x	8
3	x	4
4	x	3



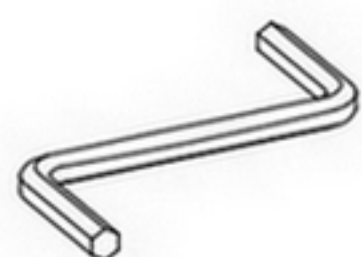
F1



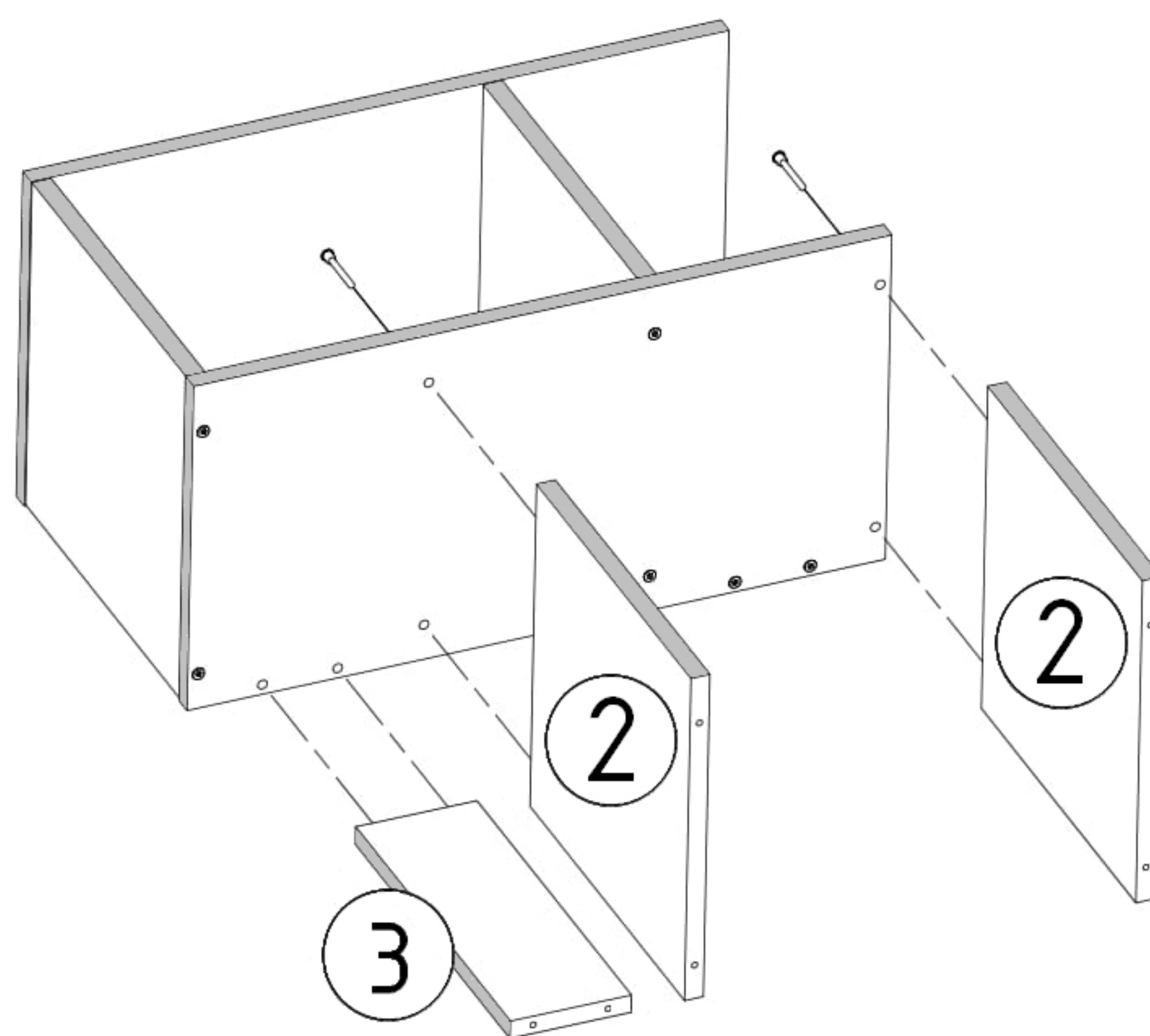
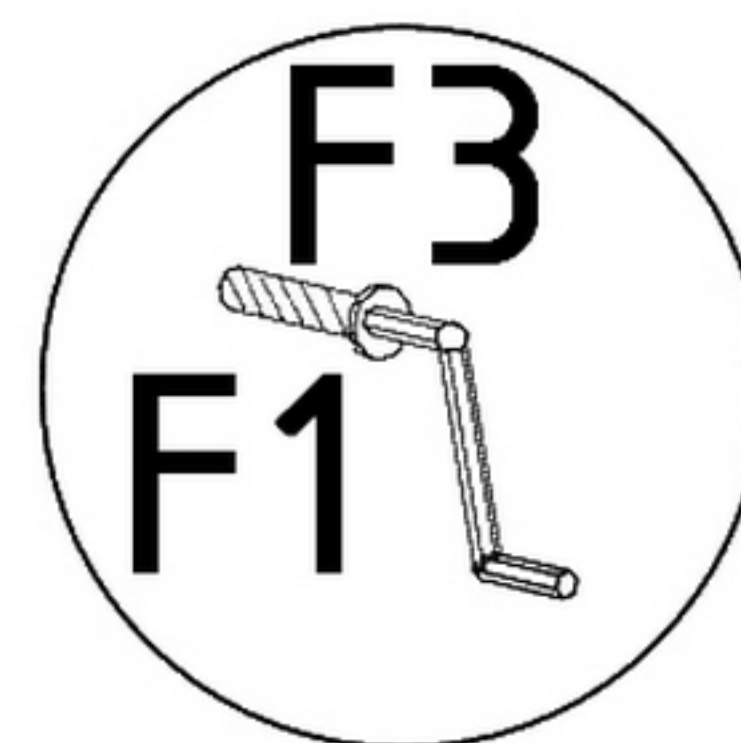
7x50mm

x6

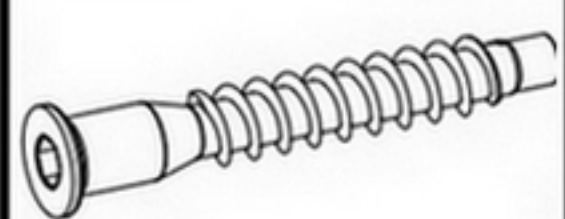
F3



x1



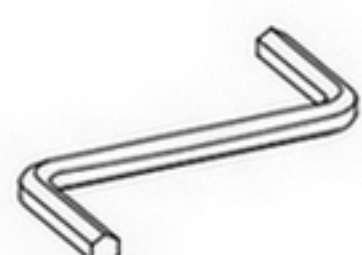
F1



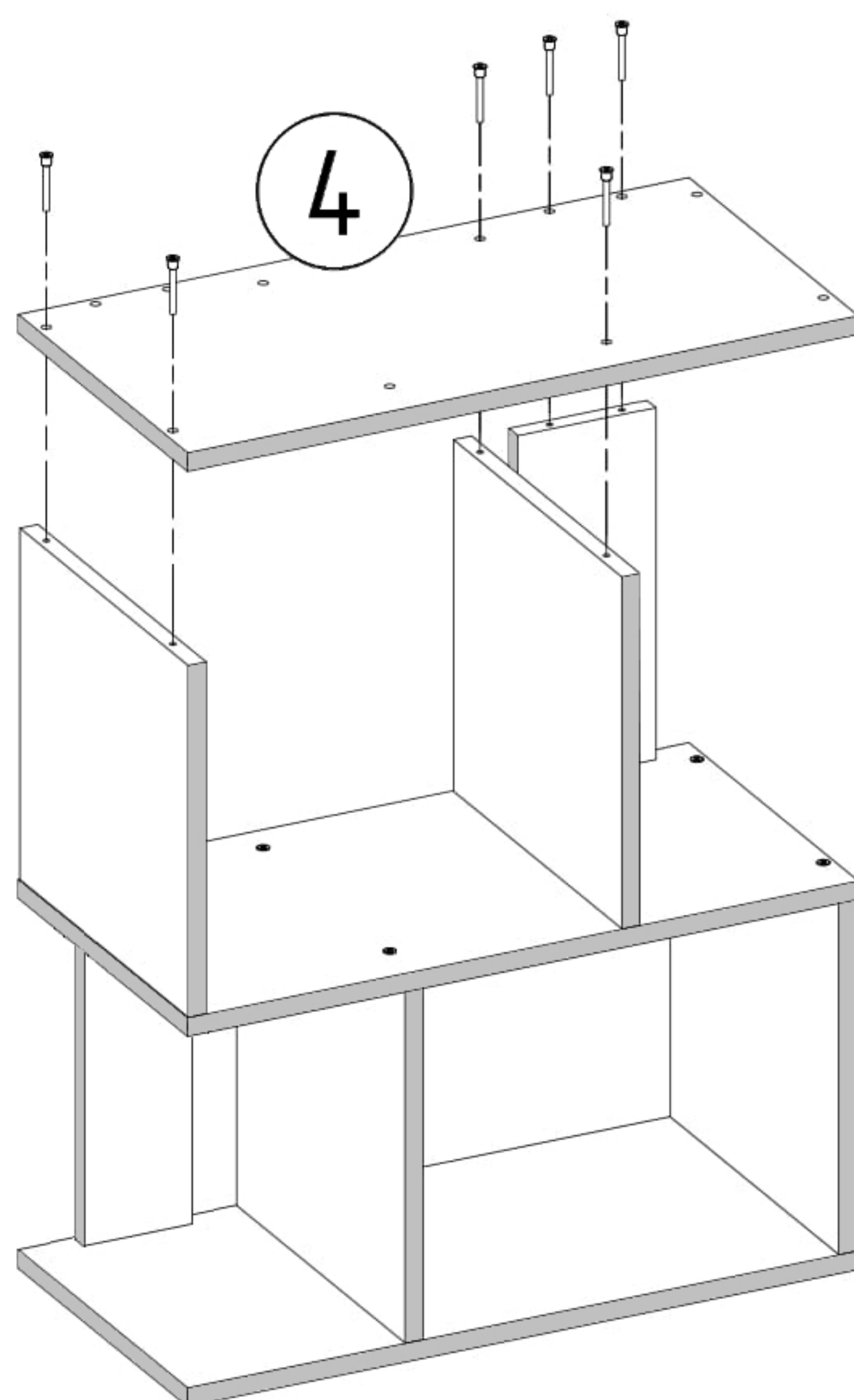
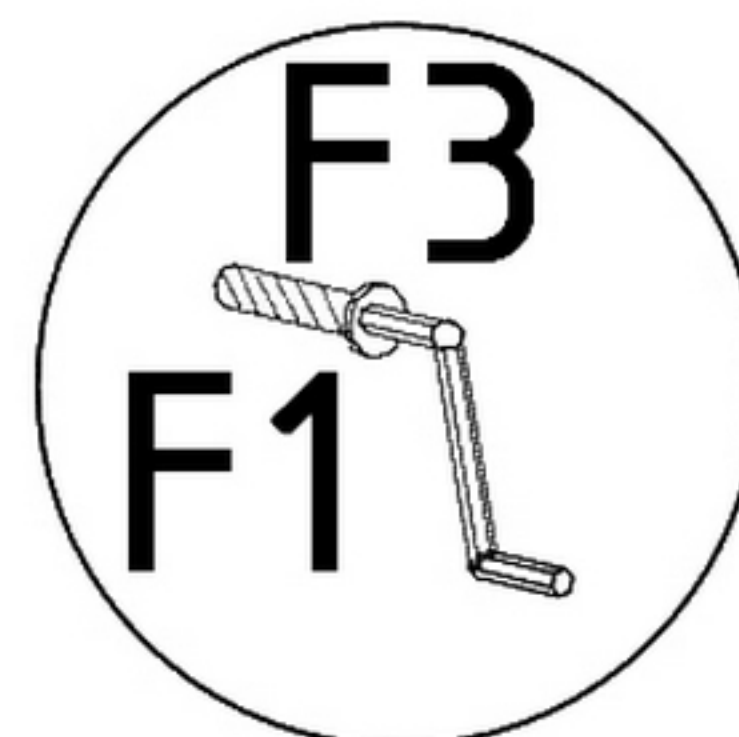
7x50mm

x6

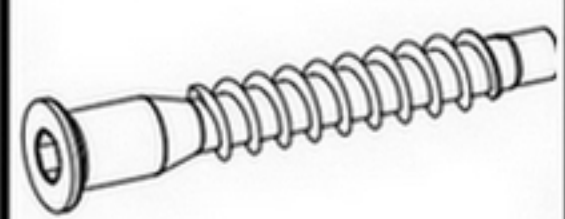
F3



x1



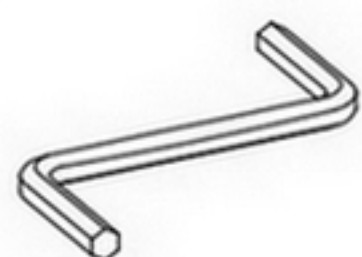
F1



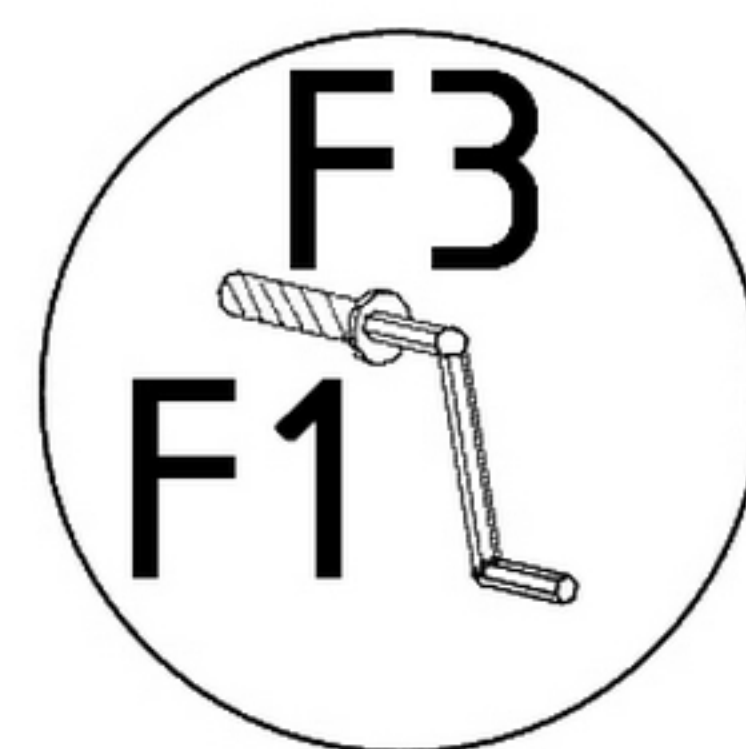
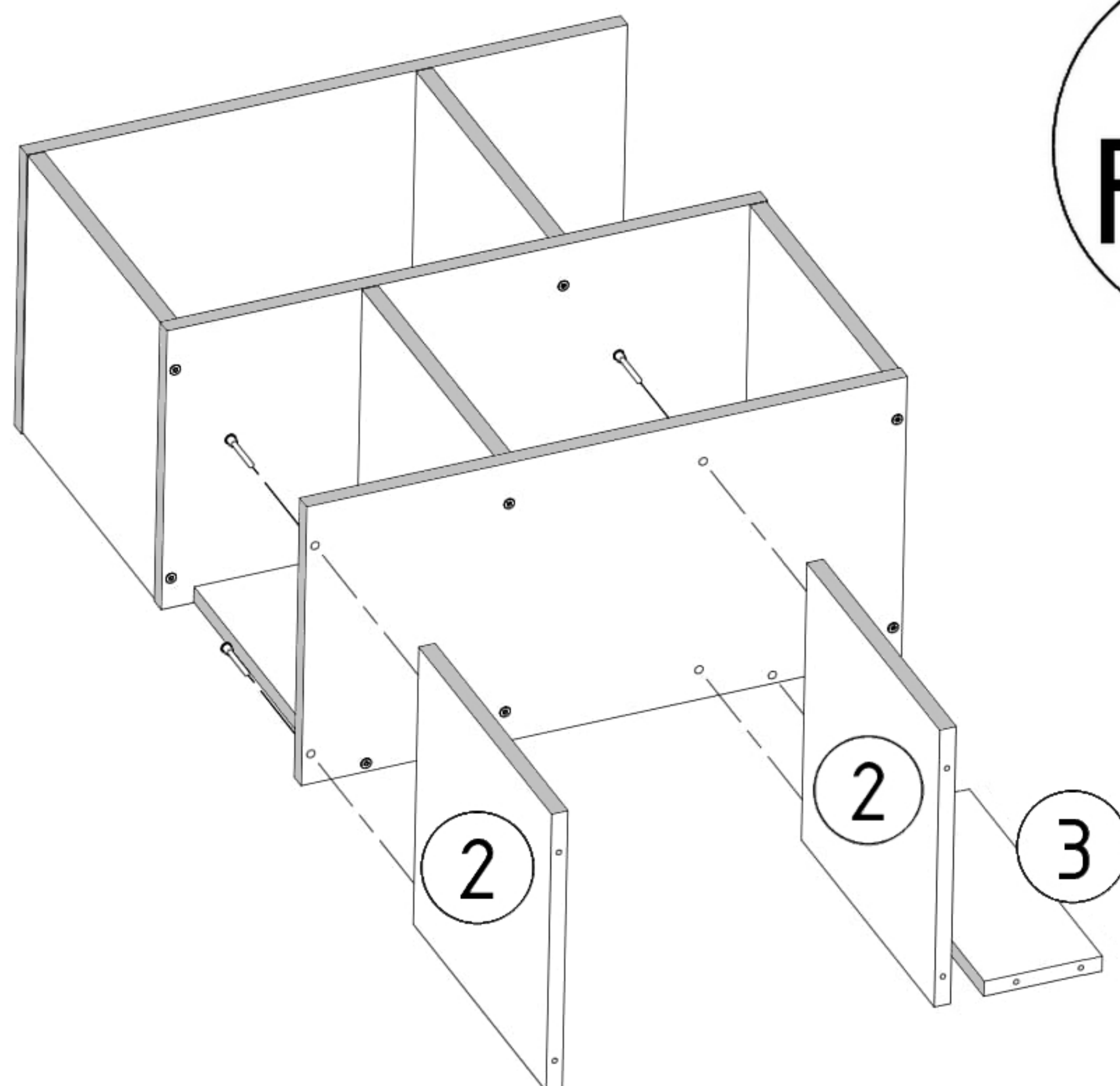
7x50mm

x6

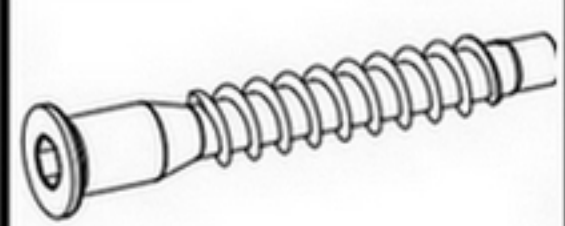
F3



x1



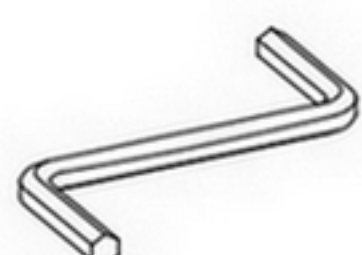
F1



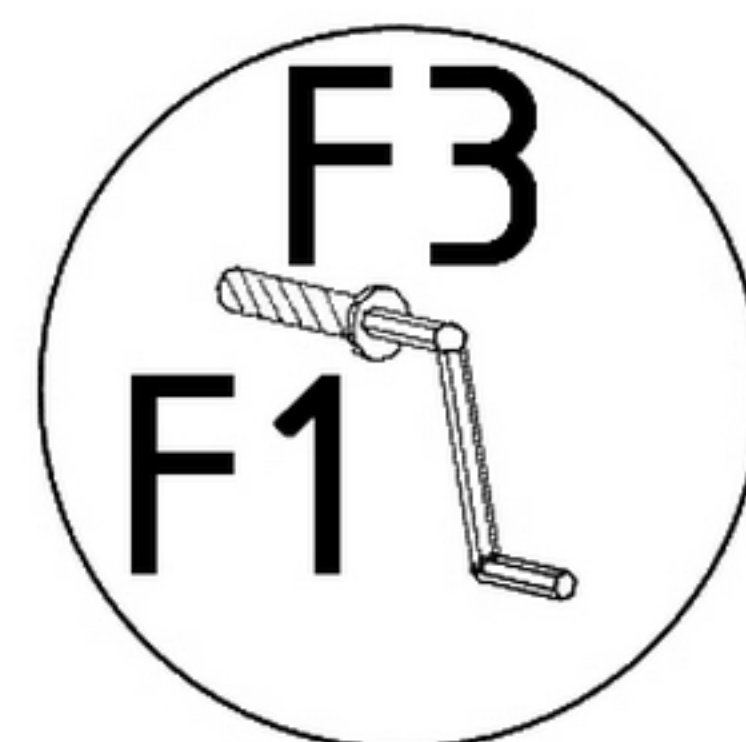
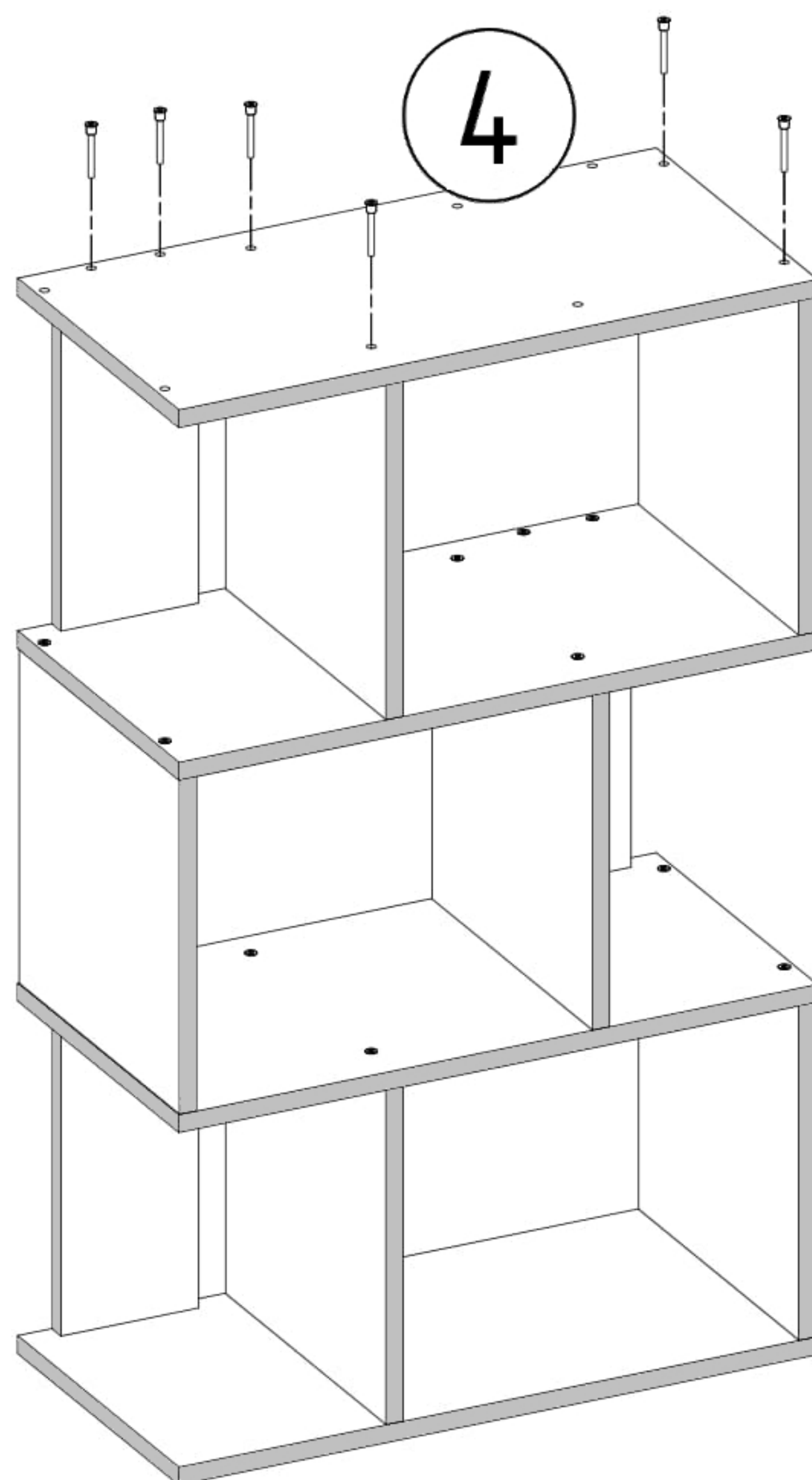
7x50mm

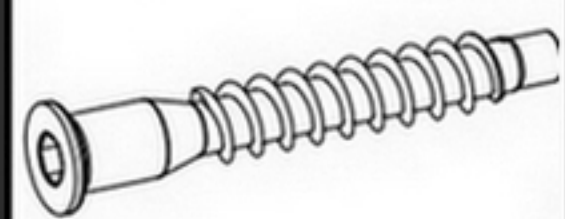
x6

F3

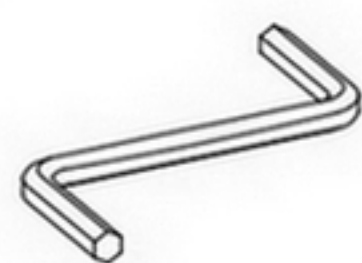


x1

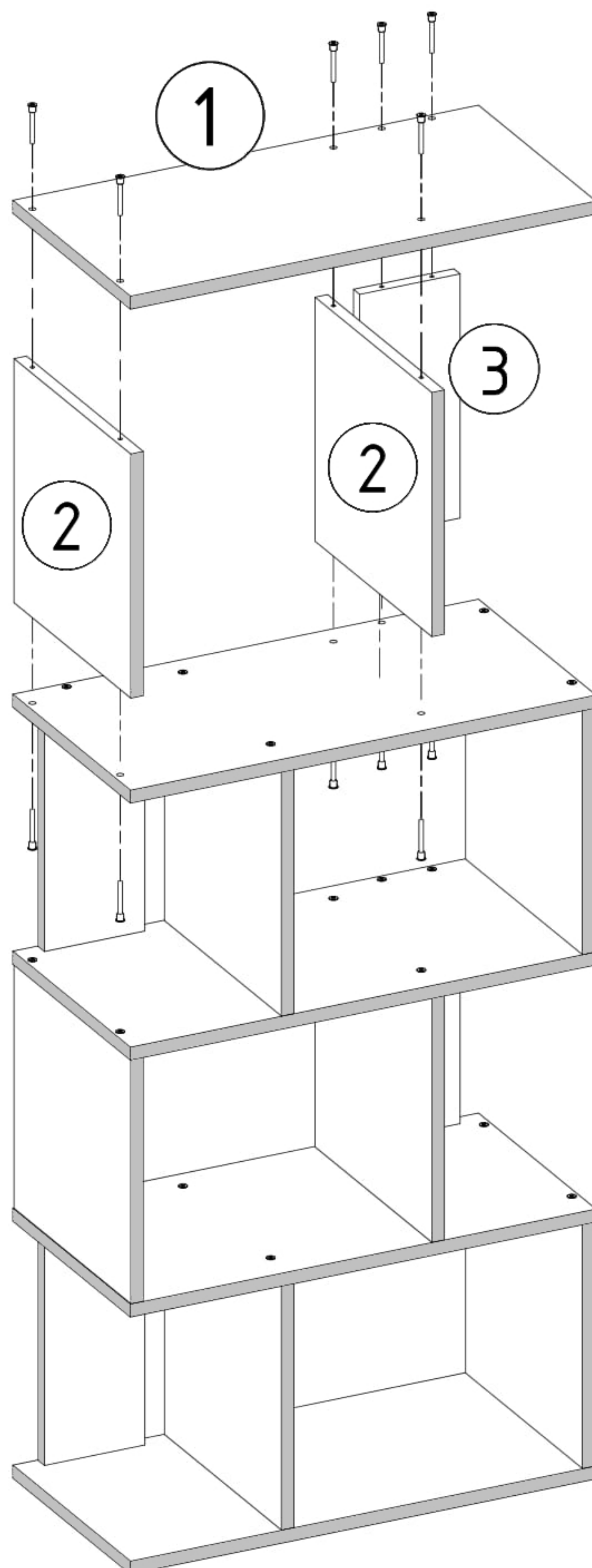
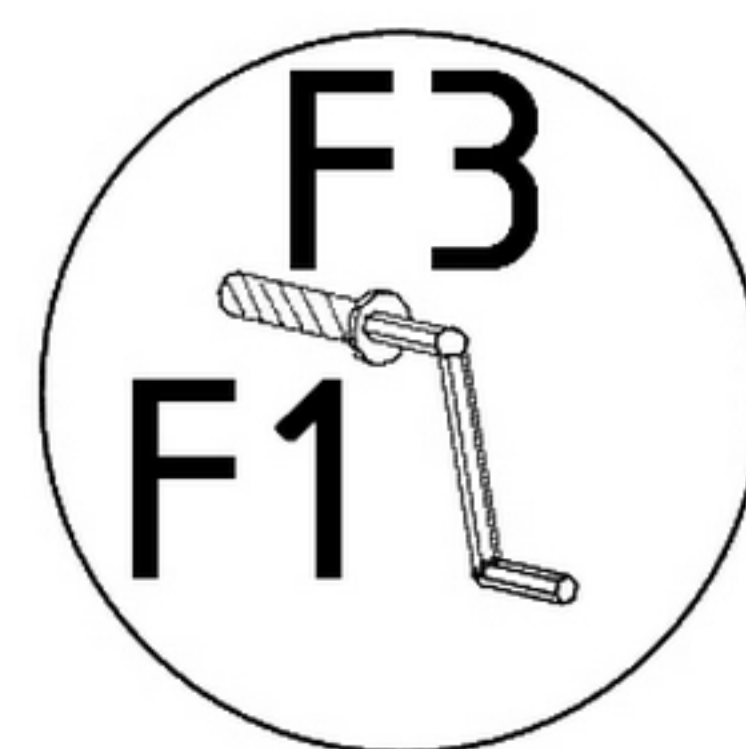


F1

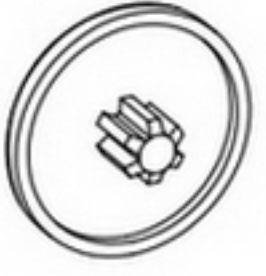
7x50mm x12

F3

x1



F2



ø12mm x48

K2



x1

