

Garantiekarte / guarantee card

Modell: FACIL NAKO 60

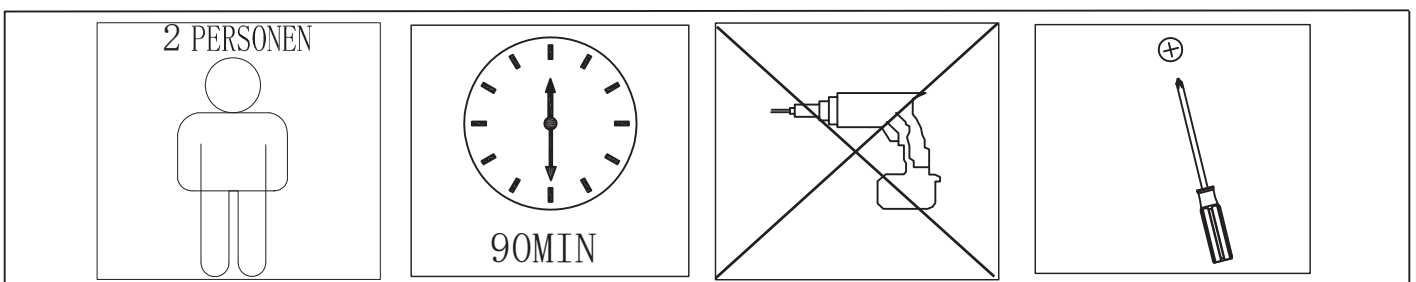
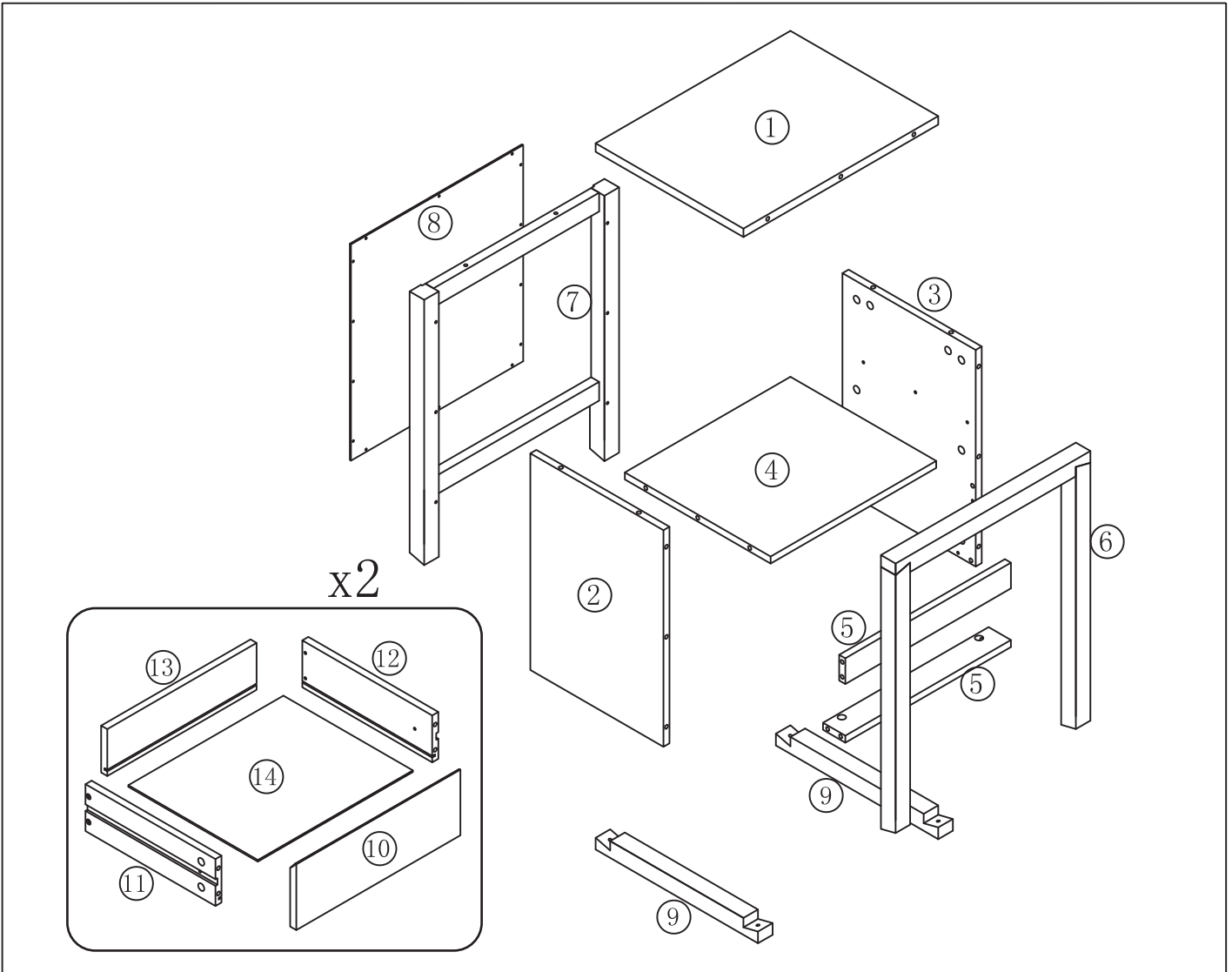
80252EW9

#10190

07/2021

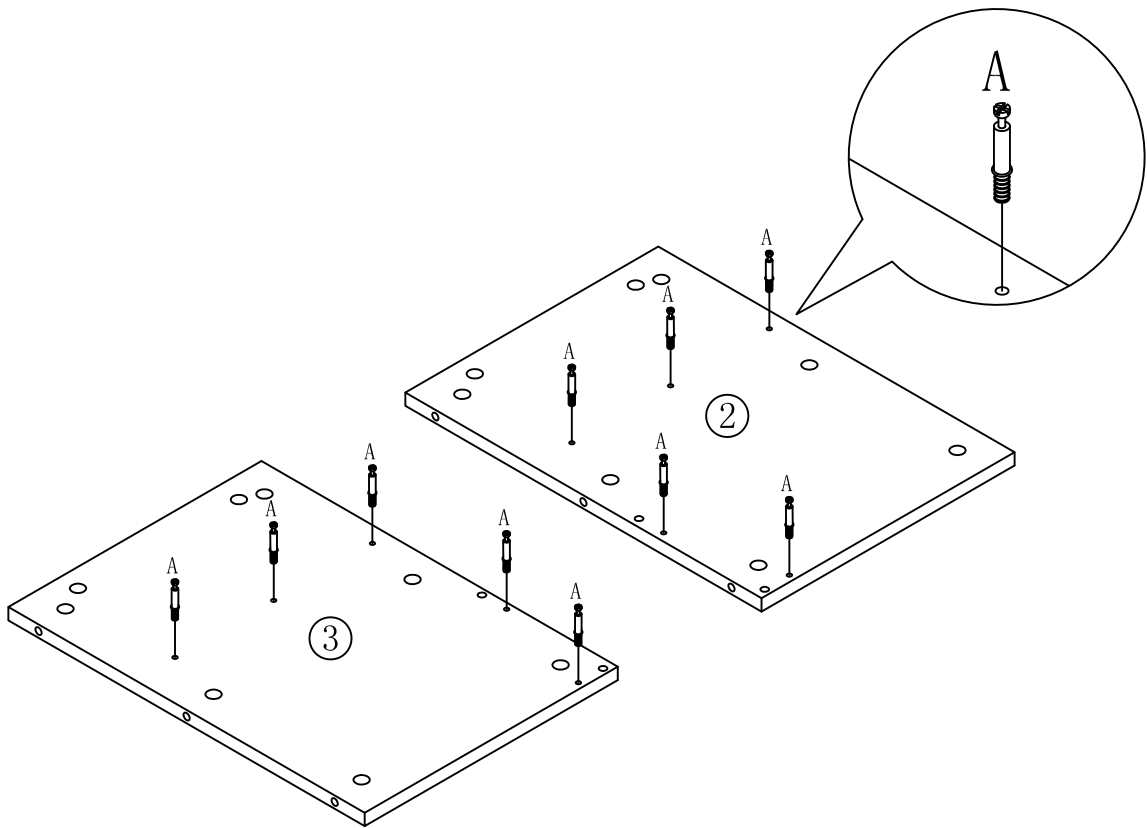
Bitte bei Ersatzteilbestellungen die fehlenden oder beschädigten Teile kennzeichnen.

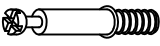
Please mark the missing or damaged parts if you place a spare part order.



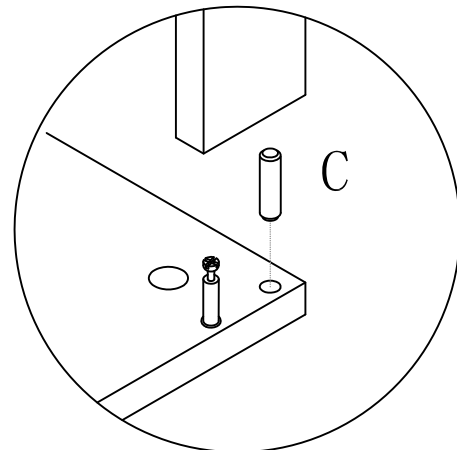
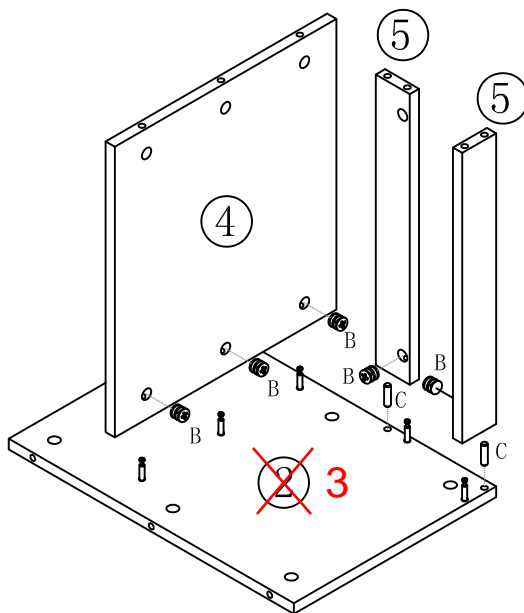
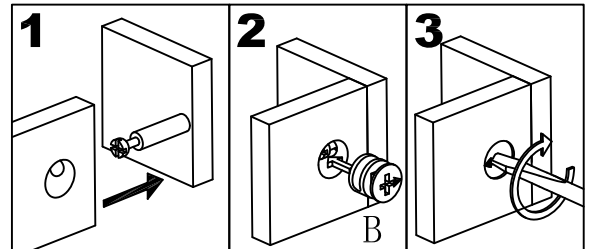
A	x37	B	x37	C	x4	D	x10	E	x4	F	x4	G	x22
Ø6x45mm		Ø15x10mm		Ø8x30mm		Ø3.5x35mm		Ø7x50mm		Ø5x14mm		Ø3.5x12mm	
H	x1	J	x4	K	x8	L	x4						
M4													


STEP 1

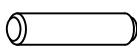


A	x10
	
Ø6x45mm	

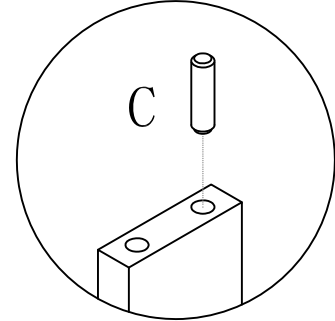
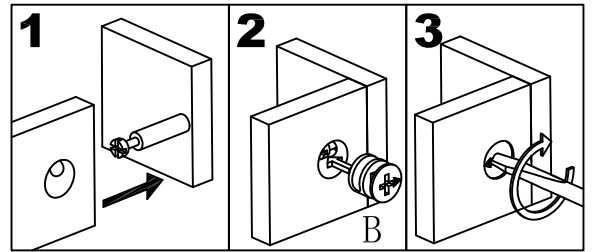
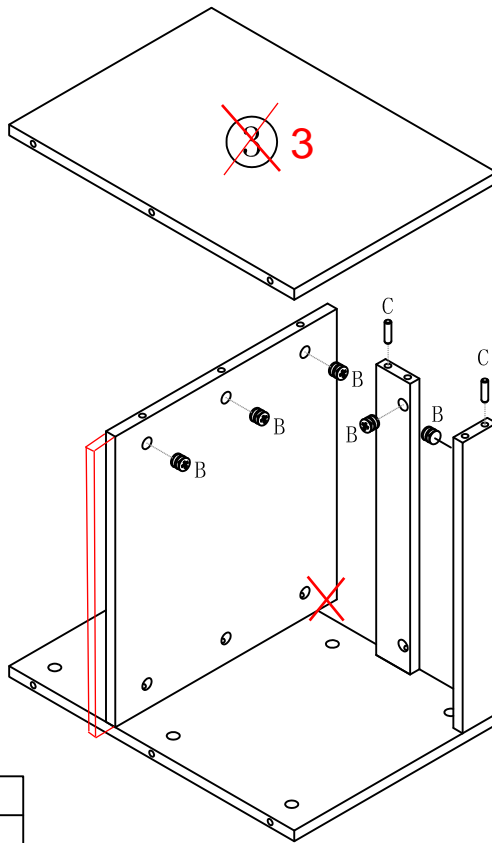
STEP 2




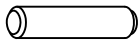
B	x5
	
Ø15x10mm	

C	x2
	
Ø8x30mm	

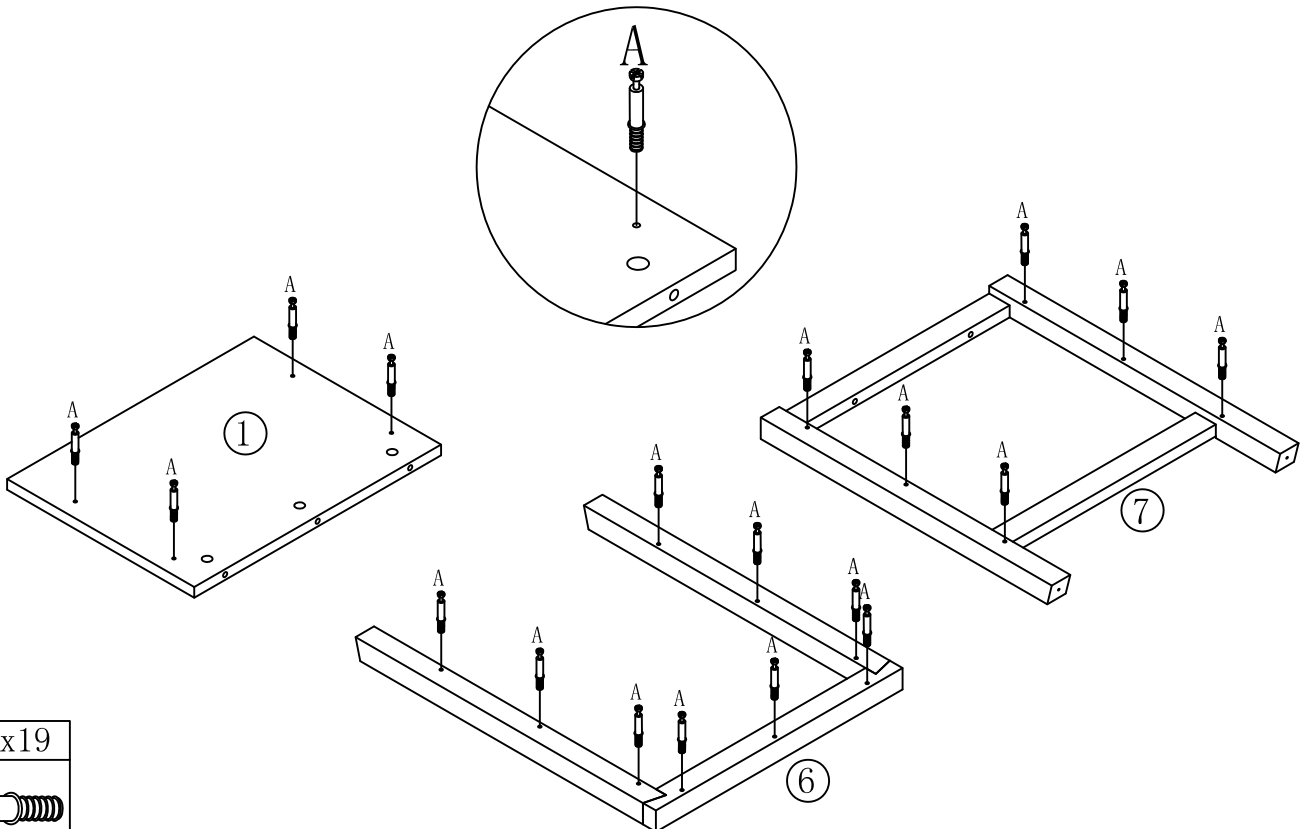
STEP3

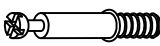


B	x5
	
Ø15x10mm	

C	x2
	
Ø8x30mm	

STEP4



A	x19
	
Ø6x45mm	