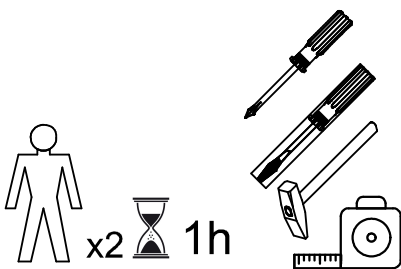
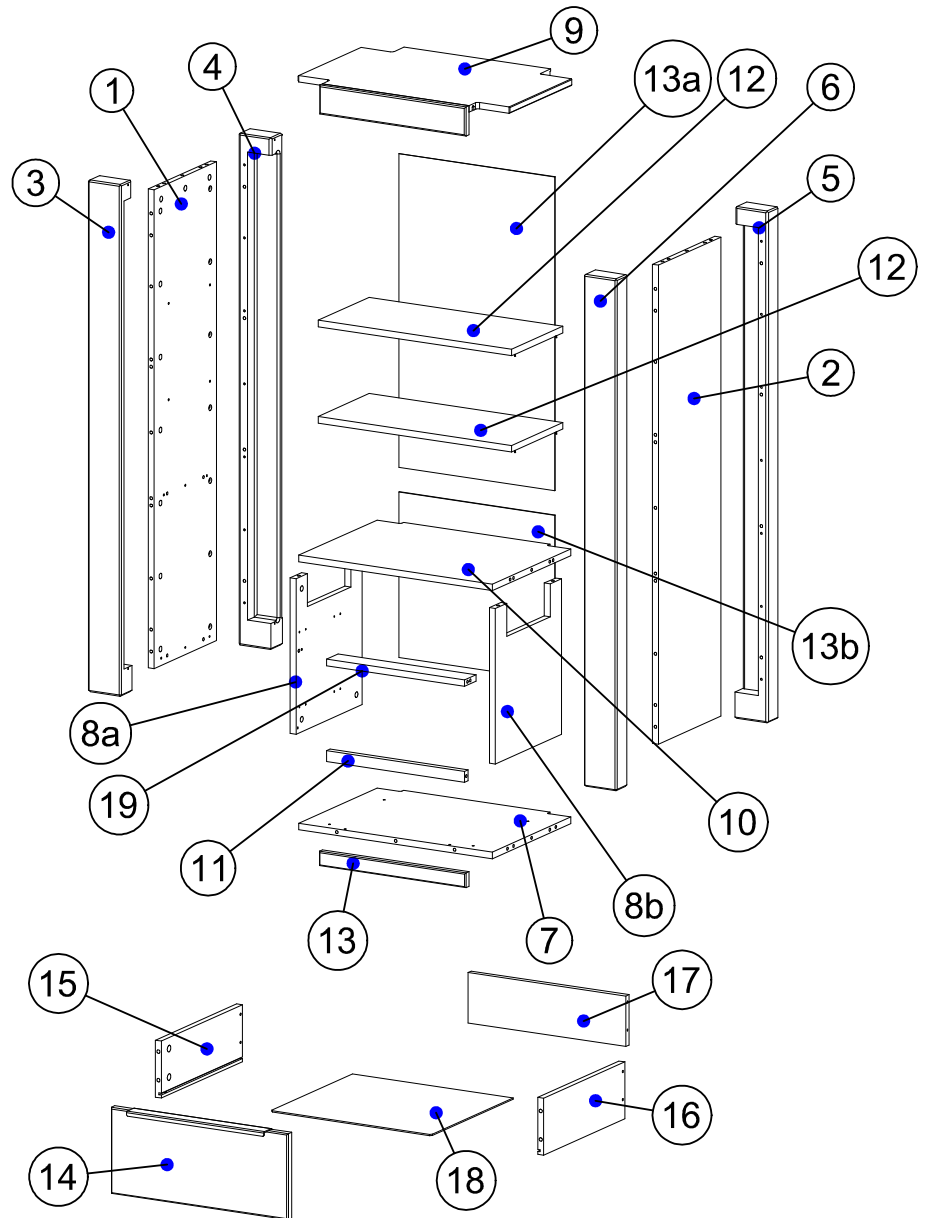
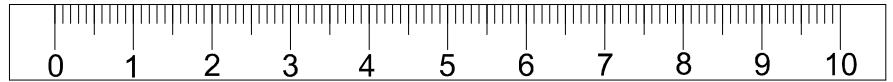



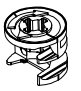
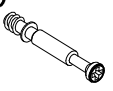




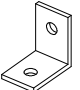


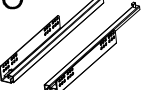
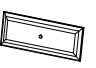

# 2885-3762

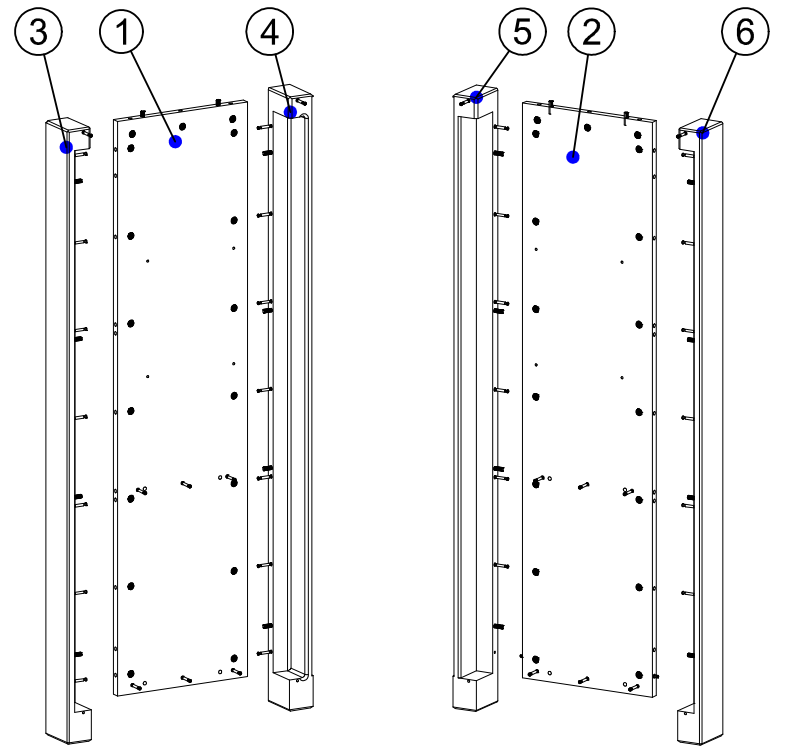
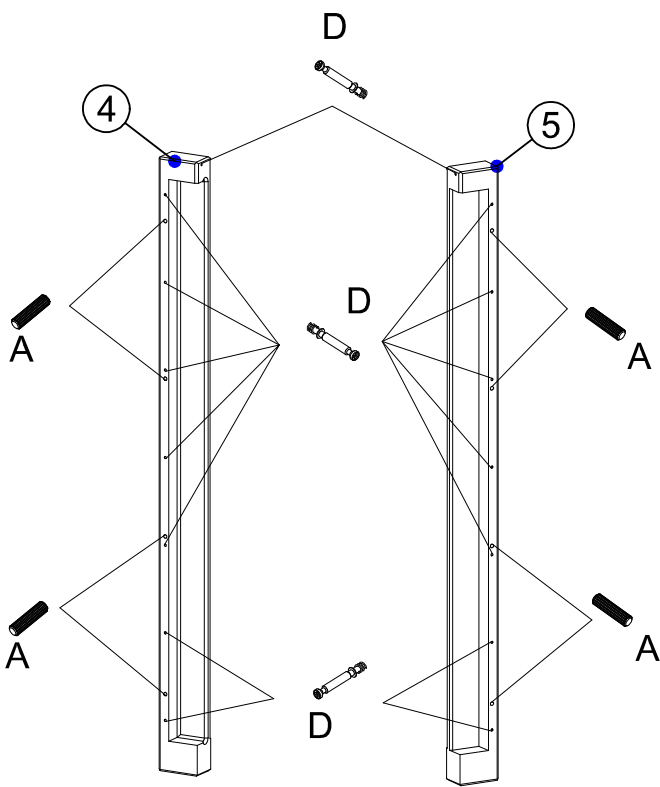
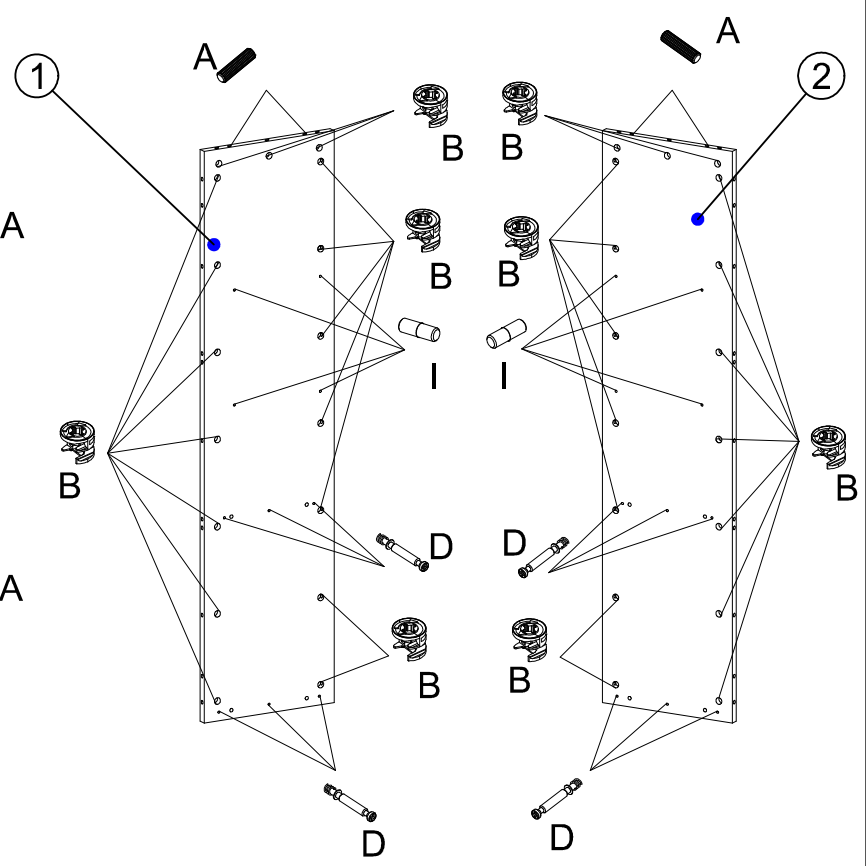
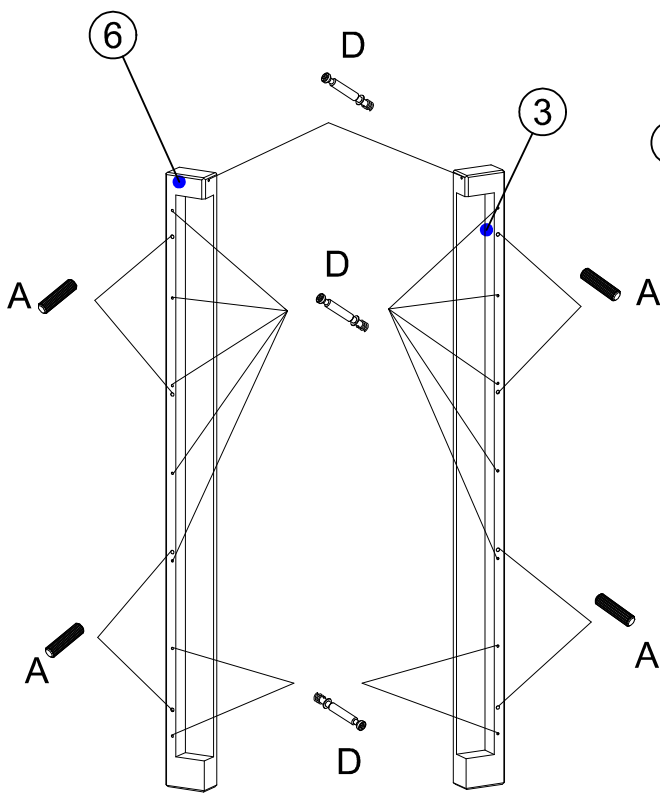
Versionsnummer:

06.2022

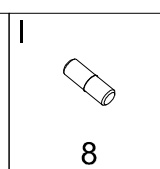
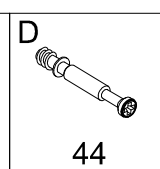
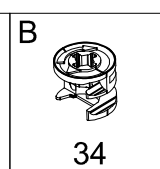
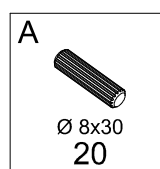
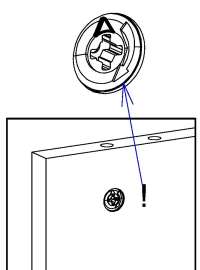
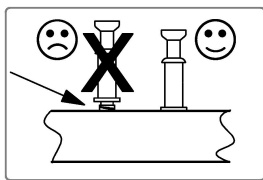
Naturholz kann sich werkstoffbedingt verziehen. Durch das Montieren ziehen sich Teile wieder plan.

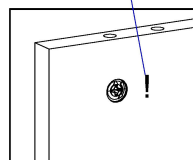
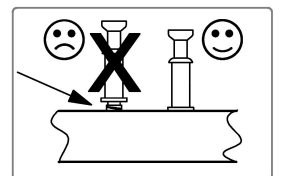
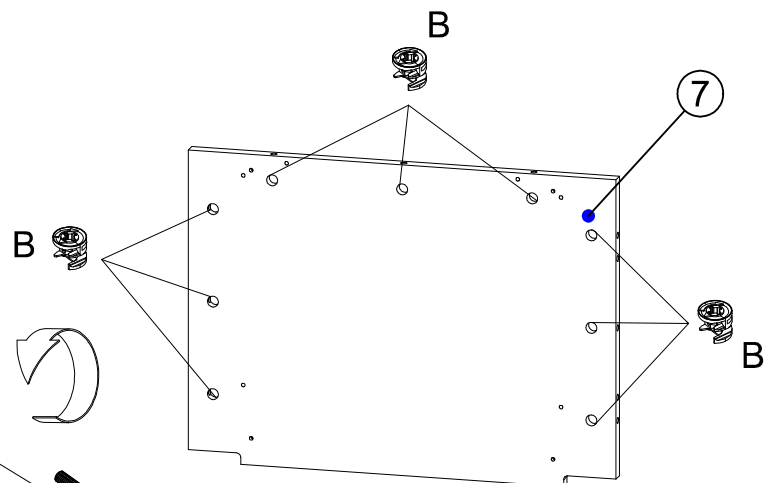
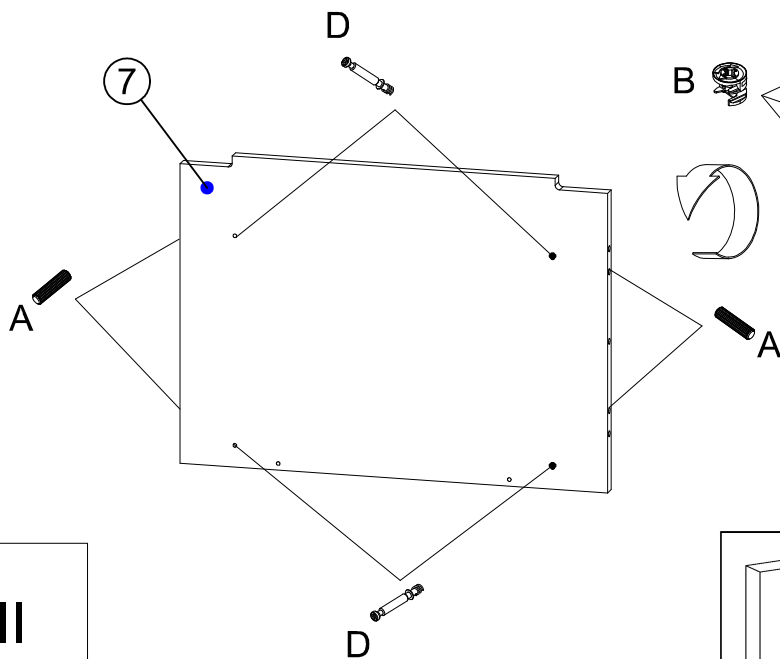
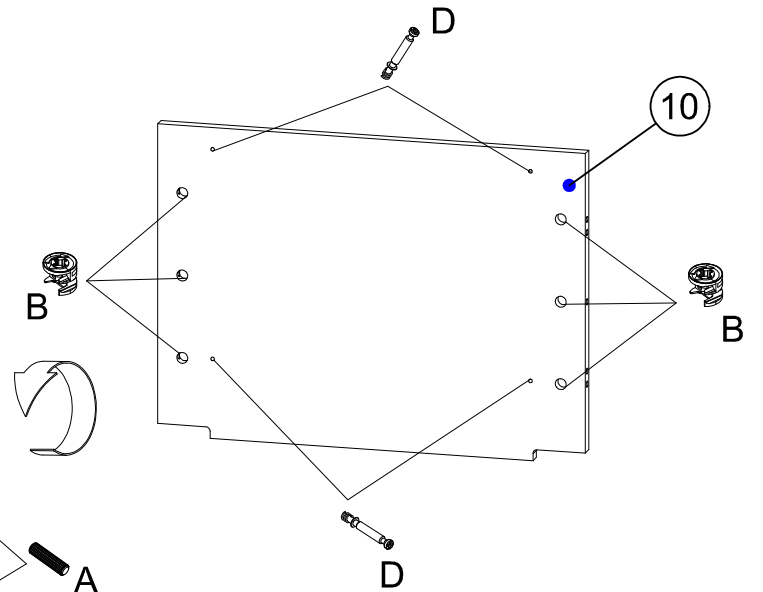
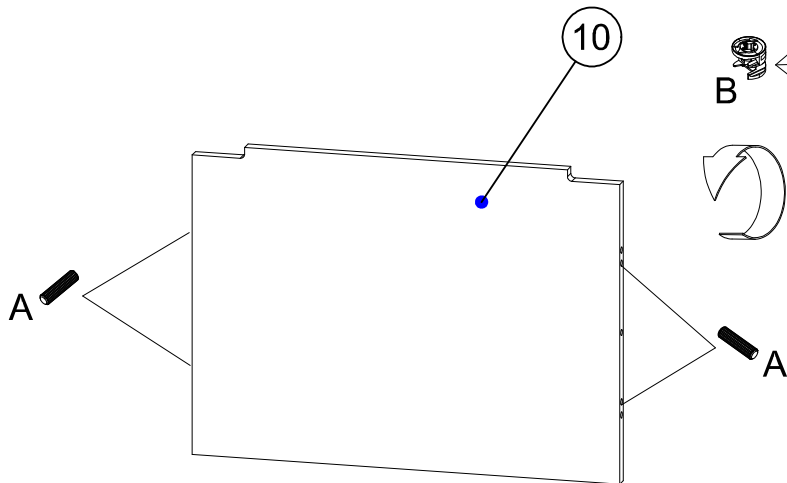
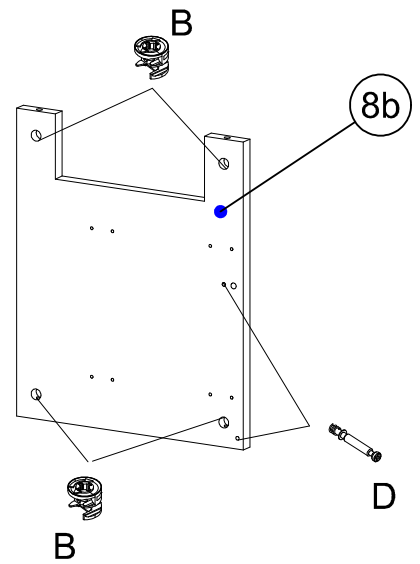
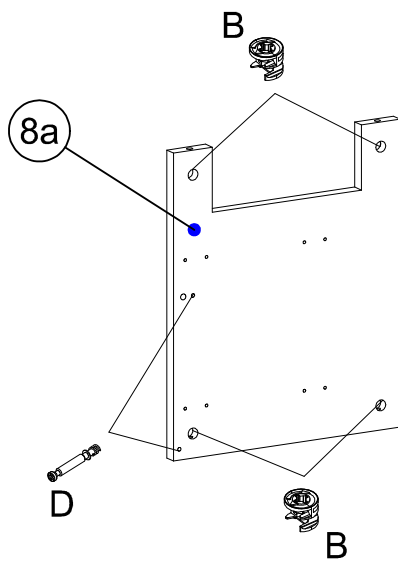
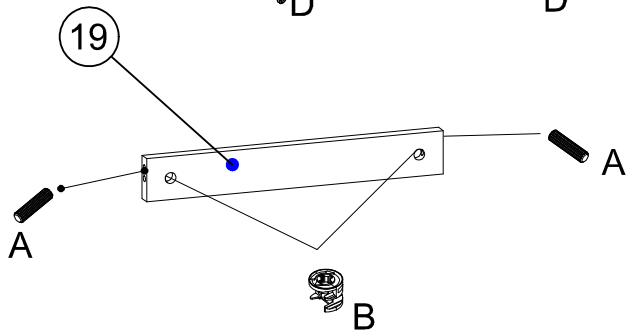
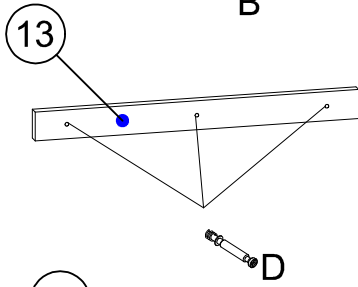
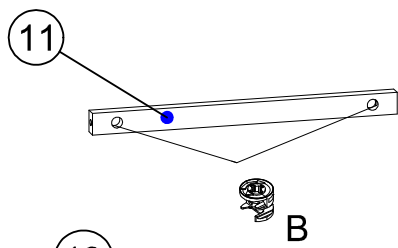


<b>A</b>  $\varnothing$ 8x30 30	<b>B</b>  73	<b>D</b>  73			<b>G</b>  $\varnothing$ 4x35 2	<b>H</b>  $\varnothing$ 3x16 38	<b>I</b>  8	<b>J</b>  $\varnothing$ 5x13 46
<b>K</b>  4	<b>L</b>  $\varnothing$ 7x50 8	<b>M</b>  2	<b>O</b>  2	<b>P</b>  6		<b>T</b>  $\varnothing$ 3x16 4		

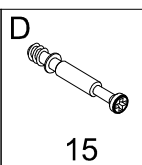
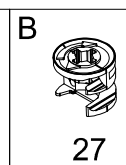
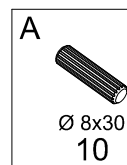


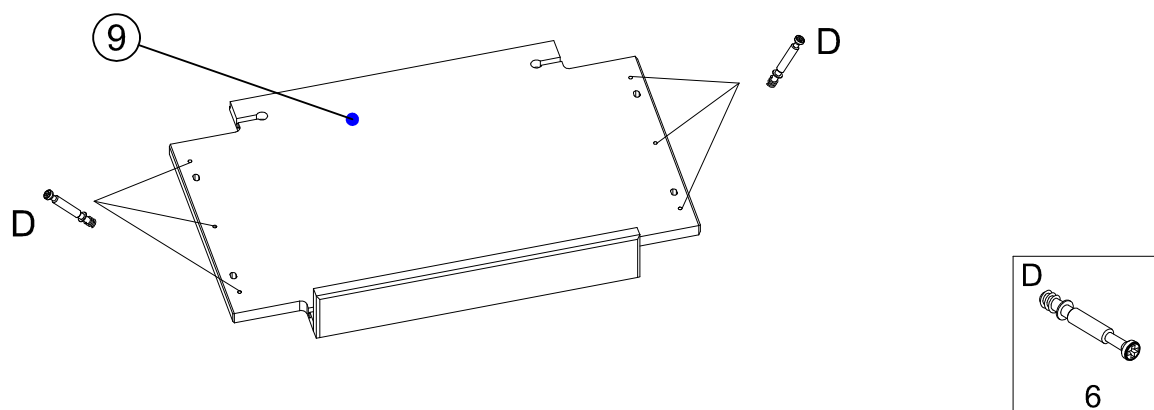
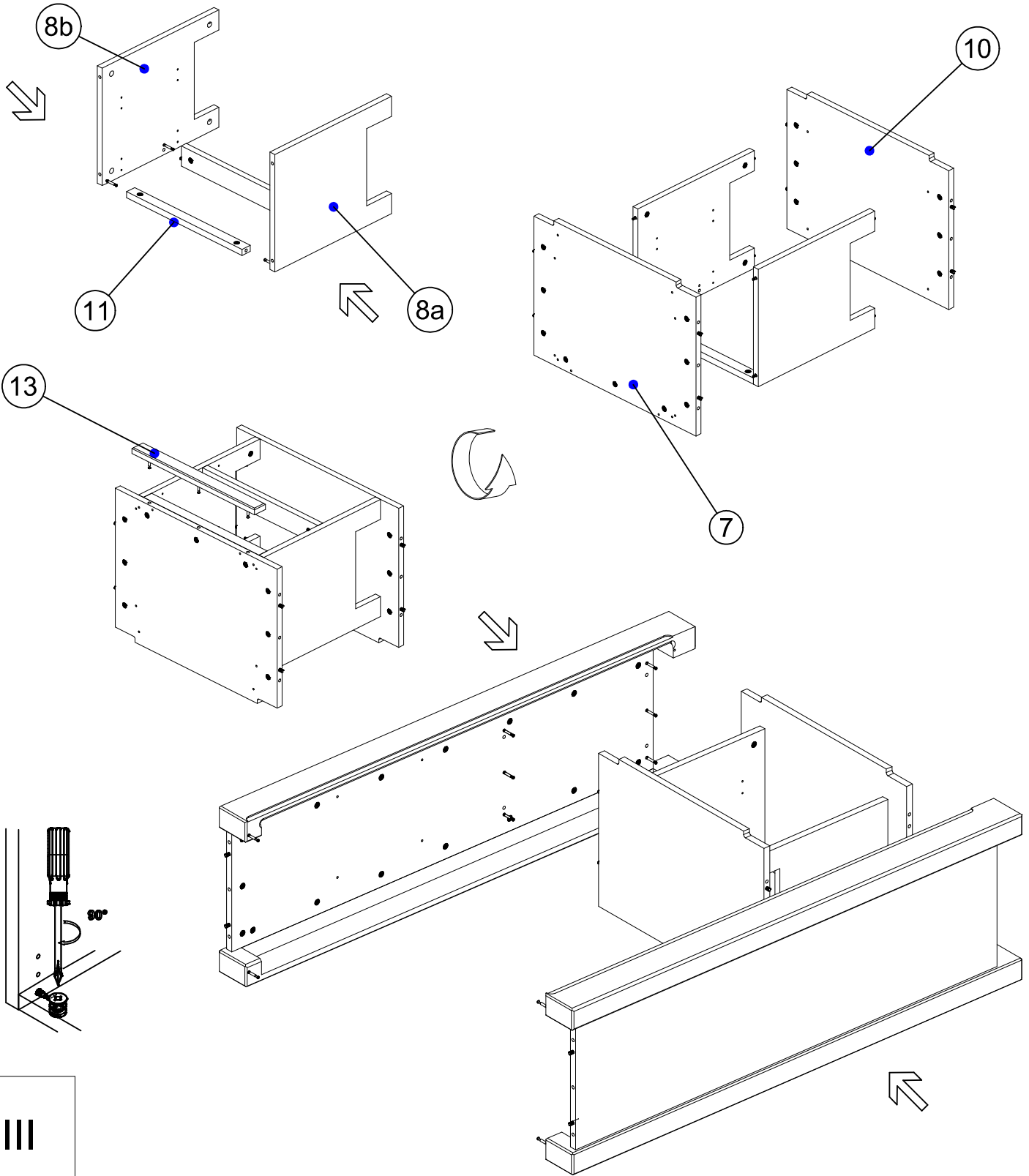
I

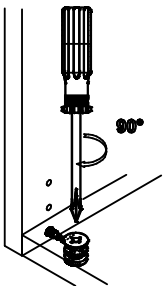
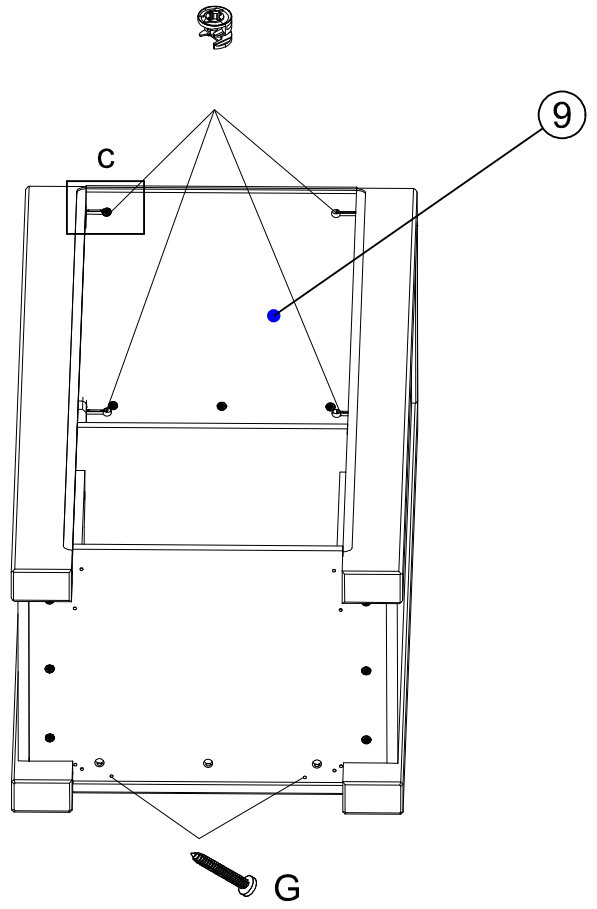
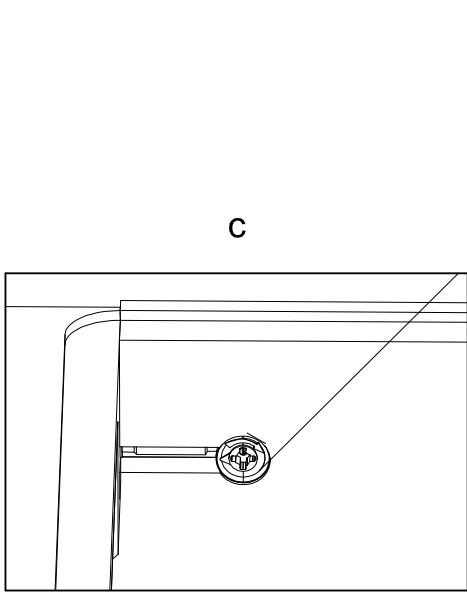
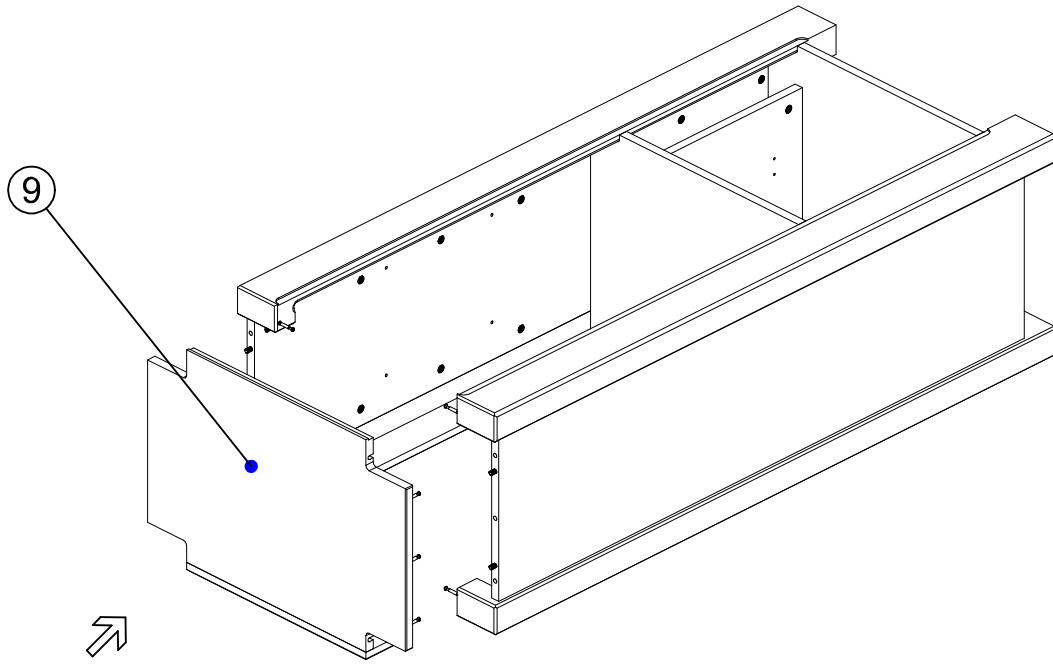





II




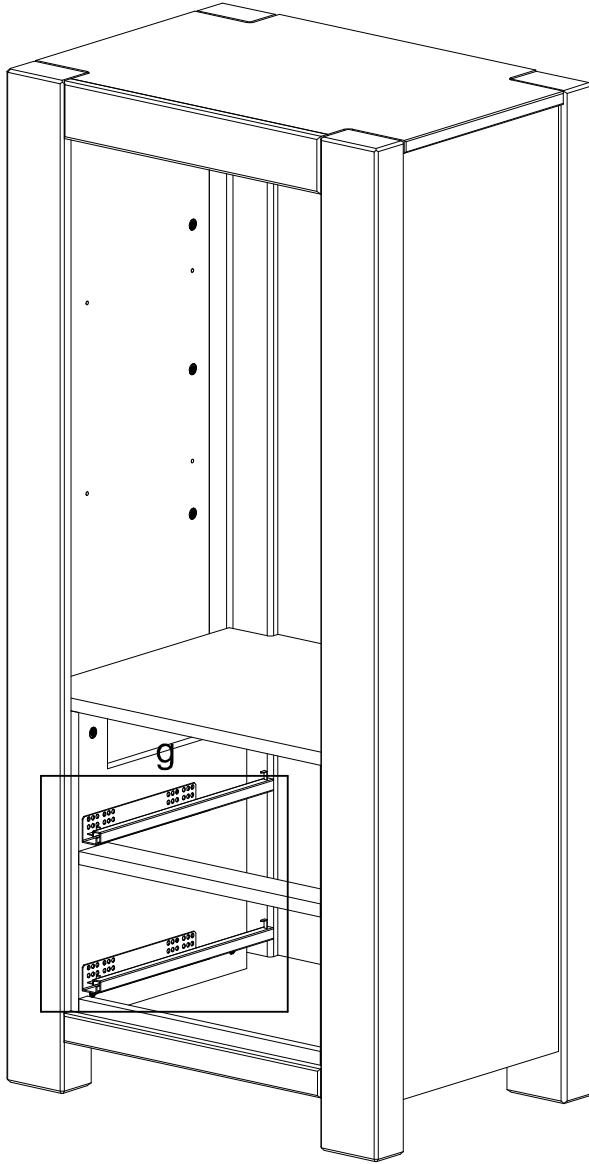




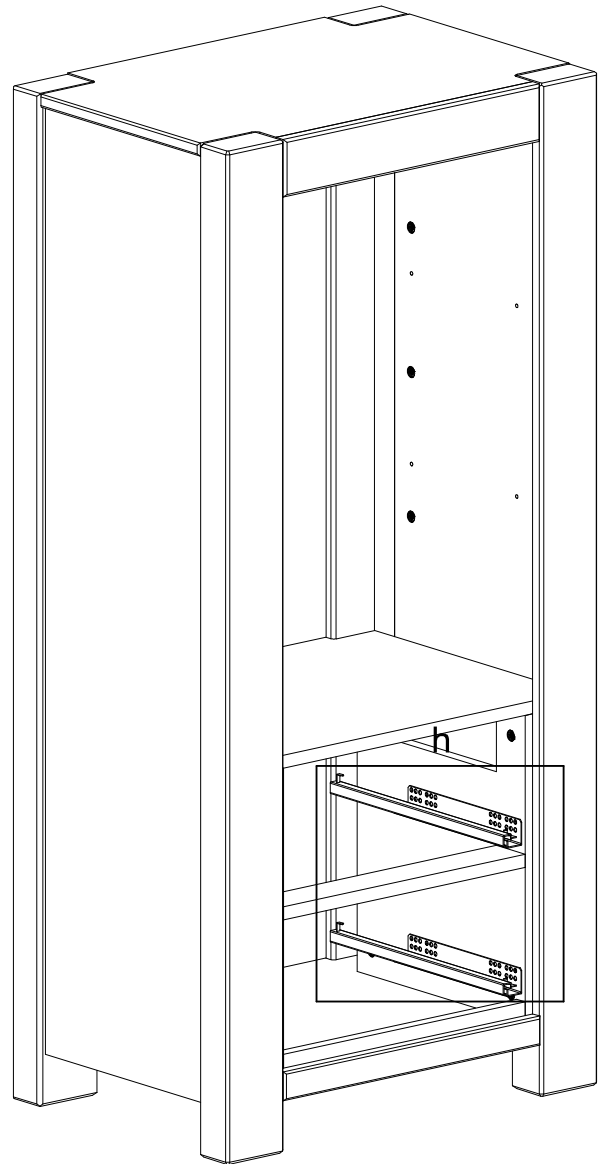
V

G  
  
 Ø 4x35  
 2

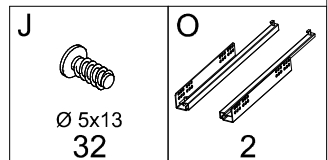
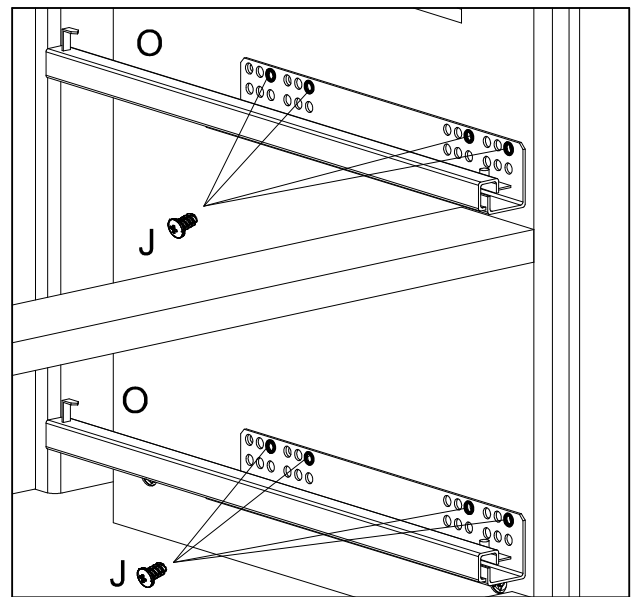
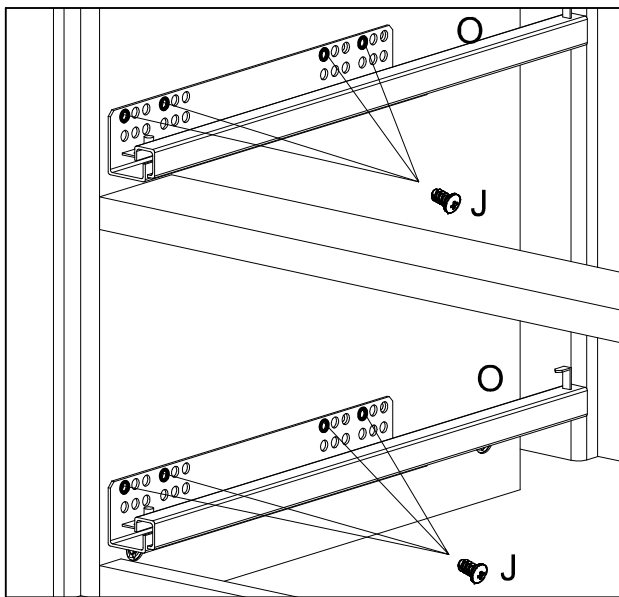
B  
  
 4

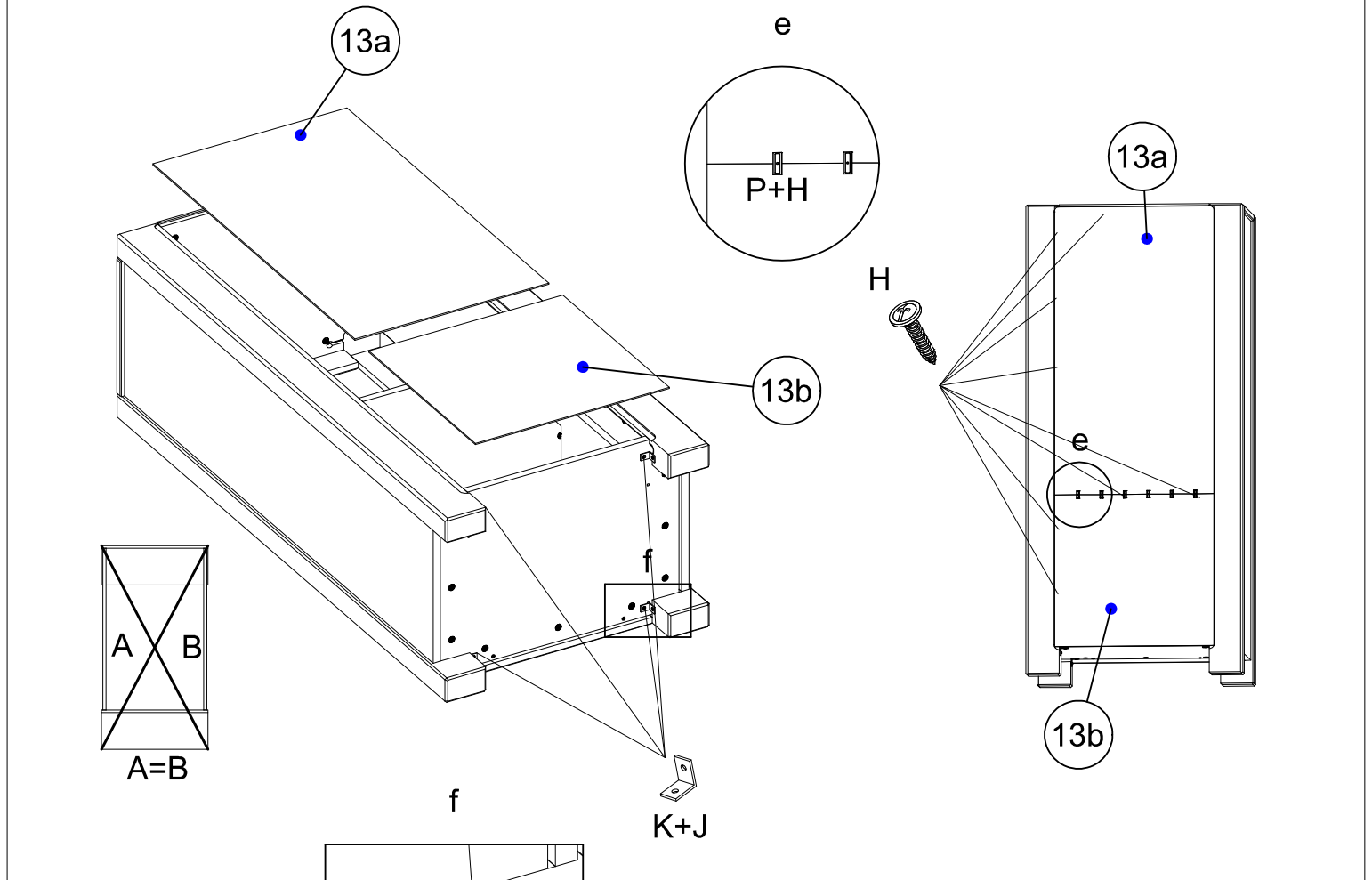


g

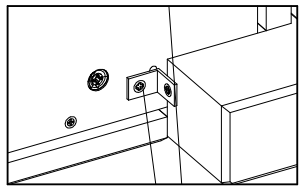


h

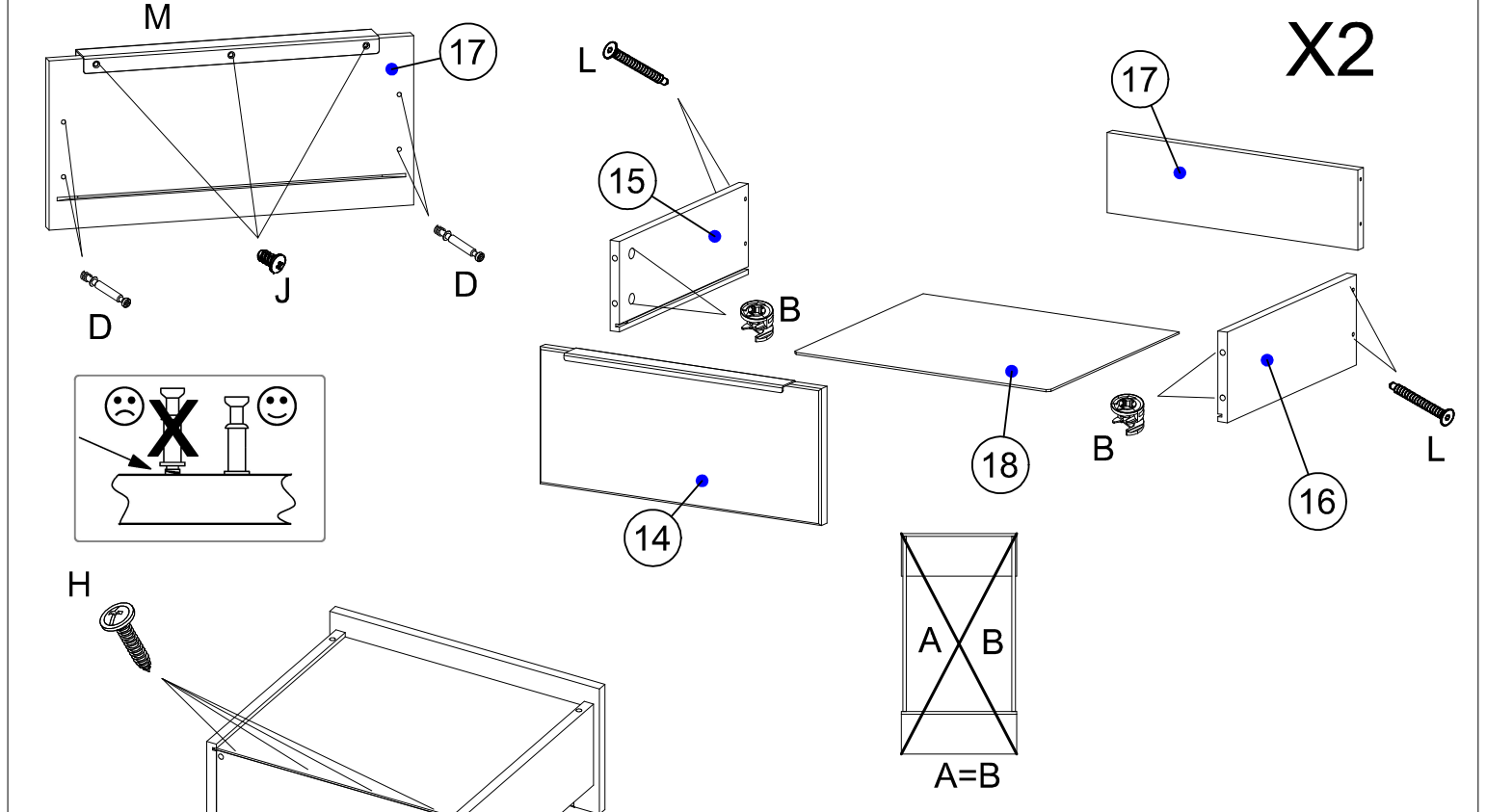




VI

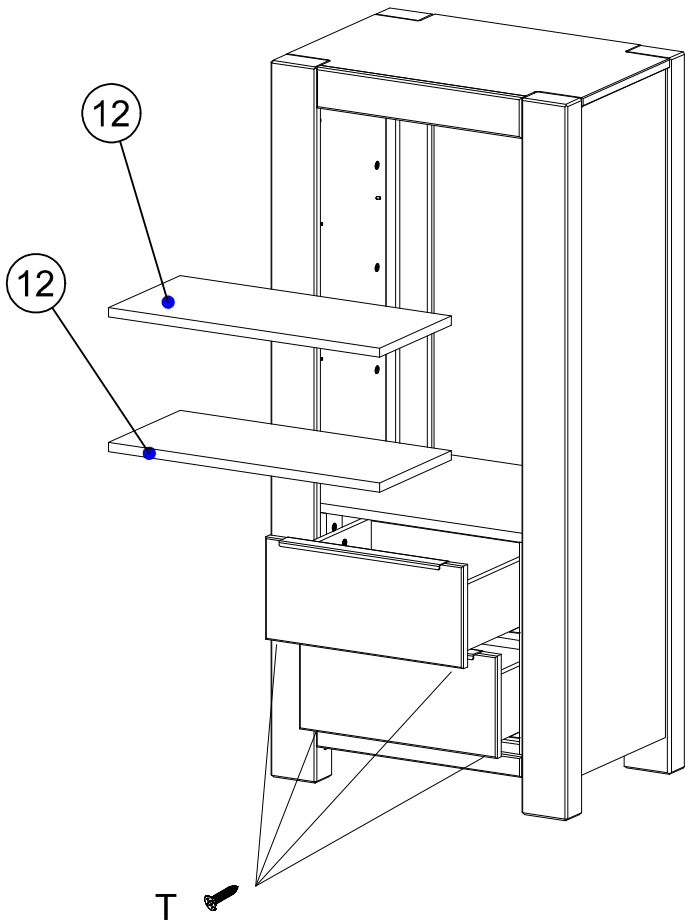


H	J	K	P
Ø 3x16 30	Ø 8x30 8	4	6

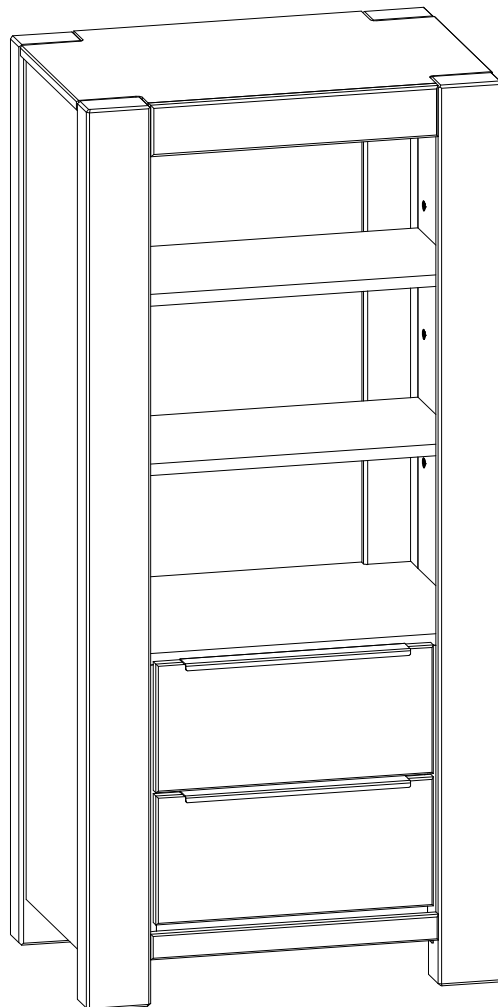
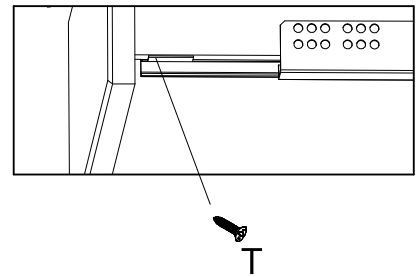
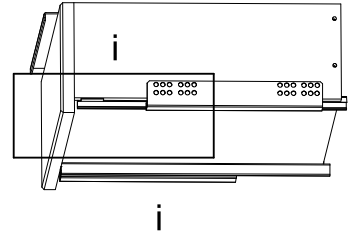


VII

B	D	J	M	L
8	8	Ø 5x13 6	2	Ø 7x0 8



x2



VIII

T



Ø 3x16  
4