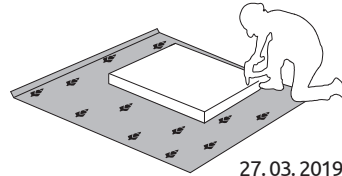
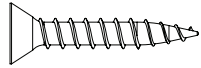
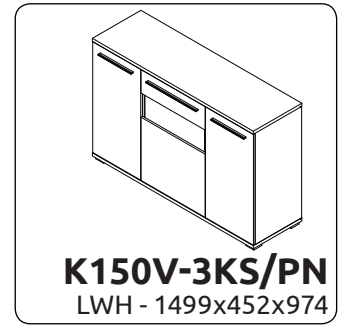




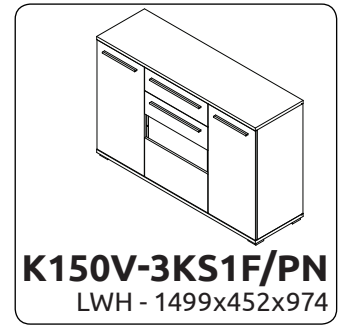
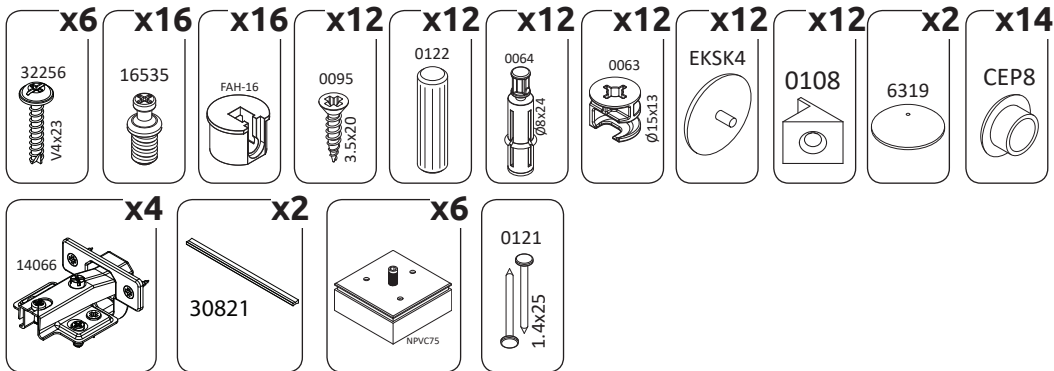
VAŽNO – PRE UPOTREBE PAŽLJIVO PROČITAJTE I SAČUVAJTE UPUTSTVO
IMPORTANT – READ CAREFULLY – RETAIN FOR FUTURE REFERENCE
WICHTIG – SORGFÄLTIG LESEN UND AUFBEWAHREN
ВАЖНО – ПРОЧИТЕ ВНИМАТЕЛЬНО – СОХРАНИТЬ ДЛЯ ДАЛЬНЕЙШЕГО ИСПОЛЬЗОВАНИЯ
WAŻNE – PRZED UŻYCIEM NALEŻY DOKŁADNIE ZAPOZNAĆ SIĘ Z NINIEJSZĄ INSTRUKCJĄ I ZACHOWAĆ JĄ



27.03.2019

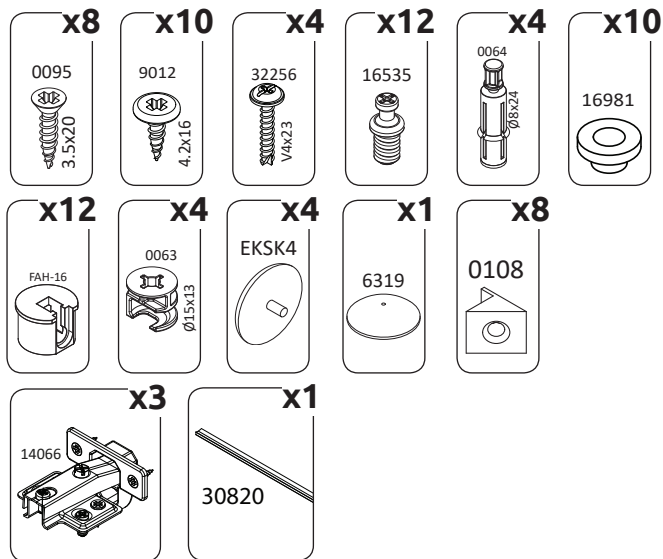


K150V-3KS/PN
LWH - 1499x452x974

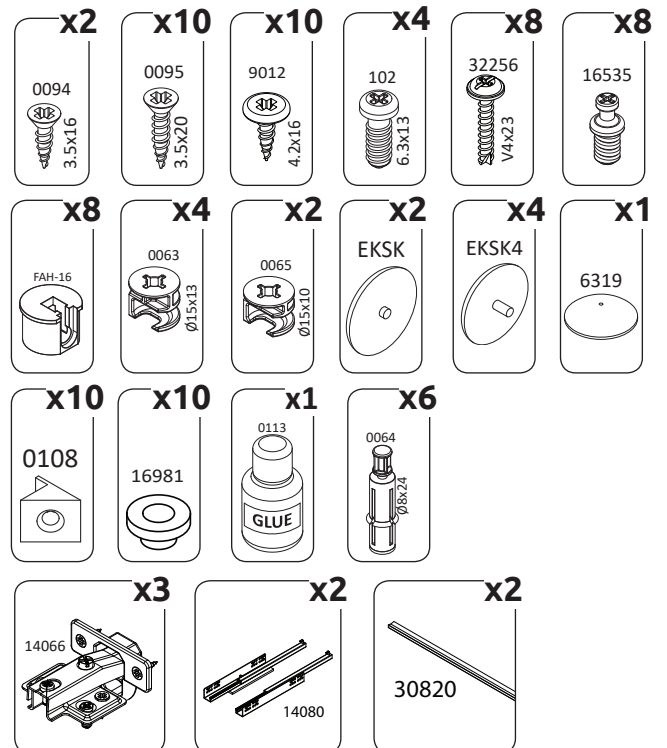


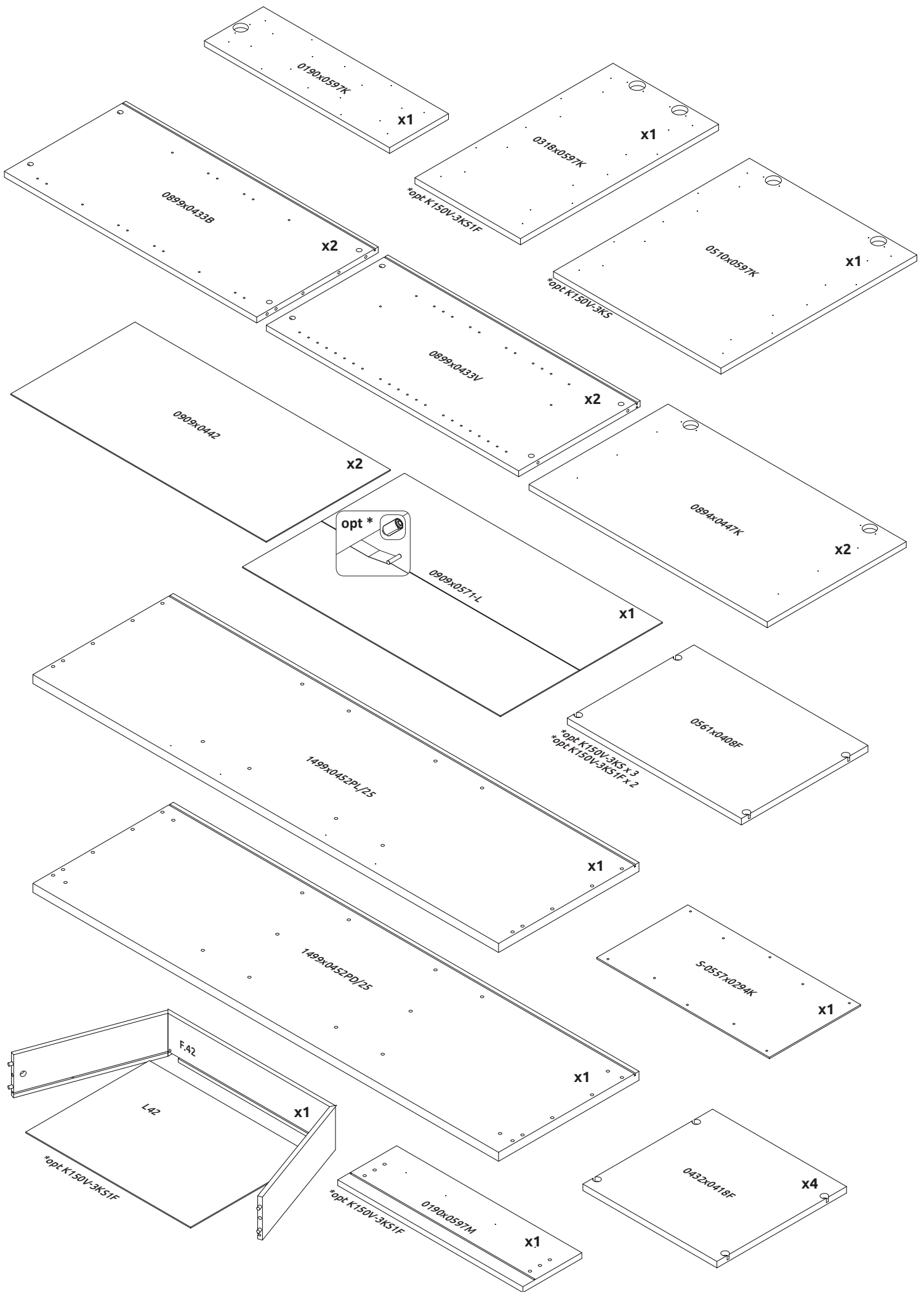
K150V-3KS1F/PN
LWH - 1499x452x974

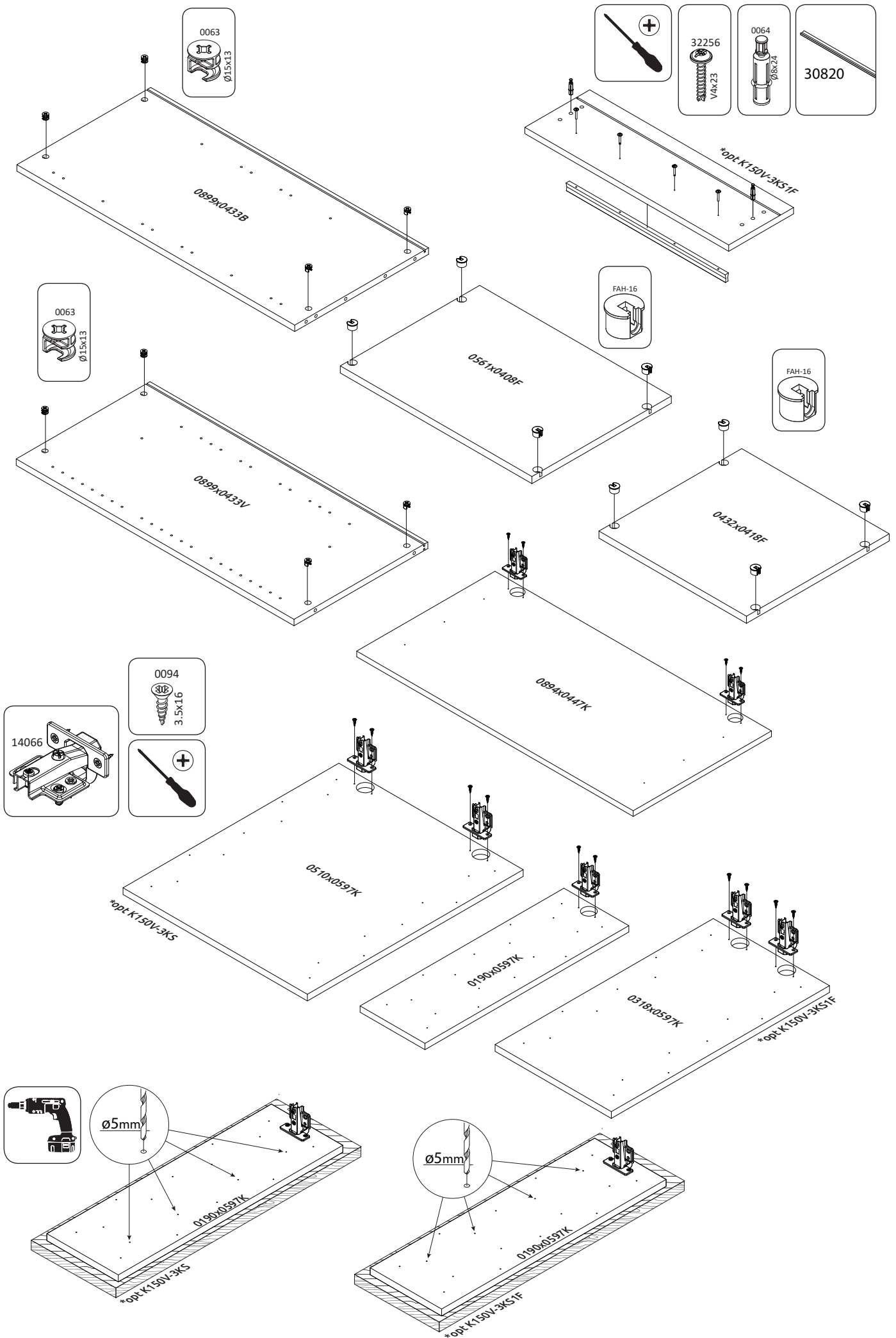
***opt**
K150V-3KS/PN

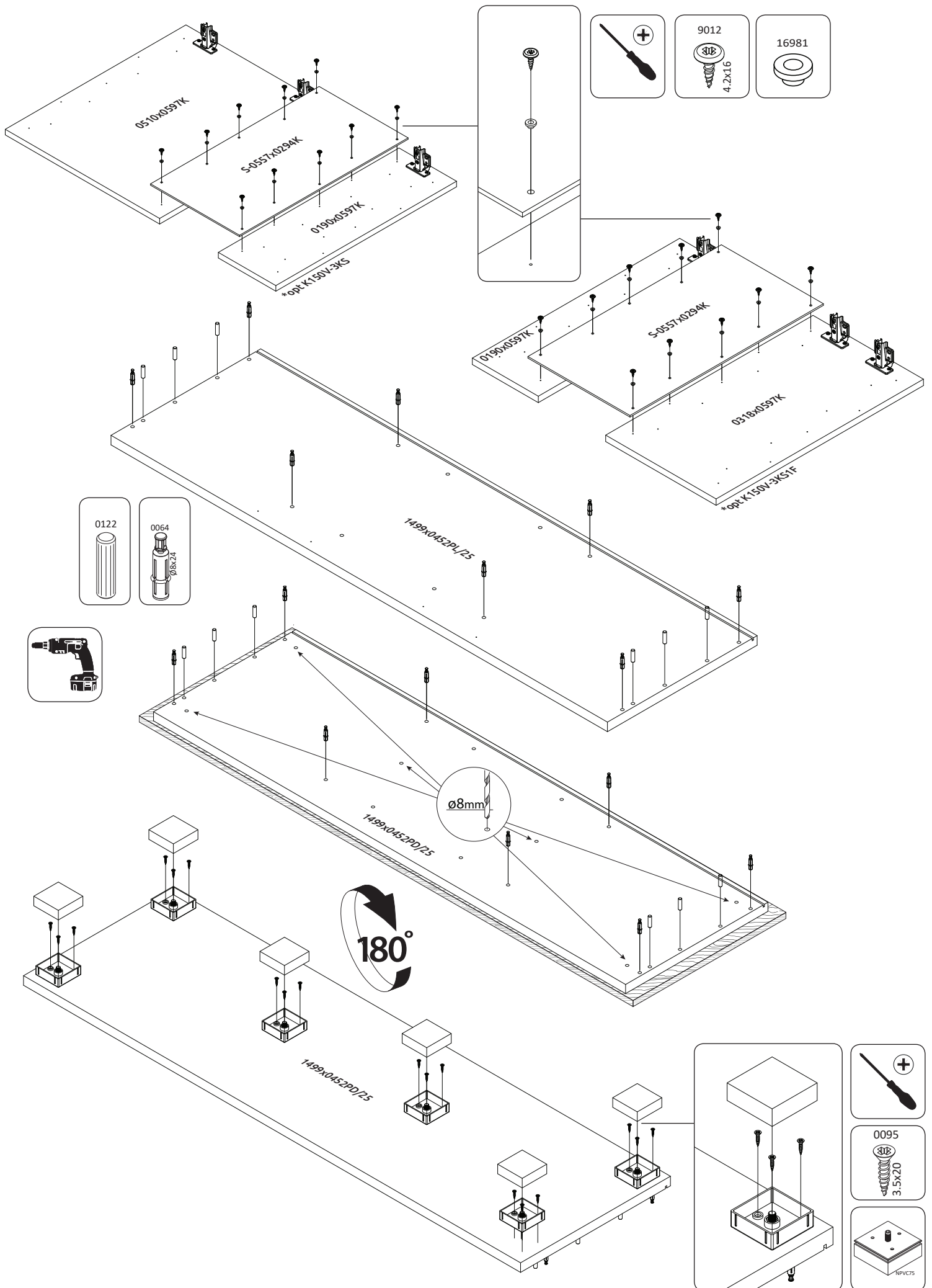


***opt**
K150V-3KS1F/PN

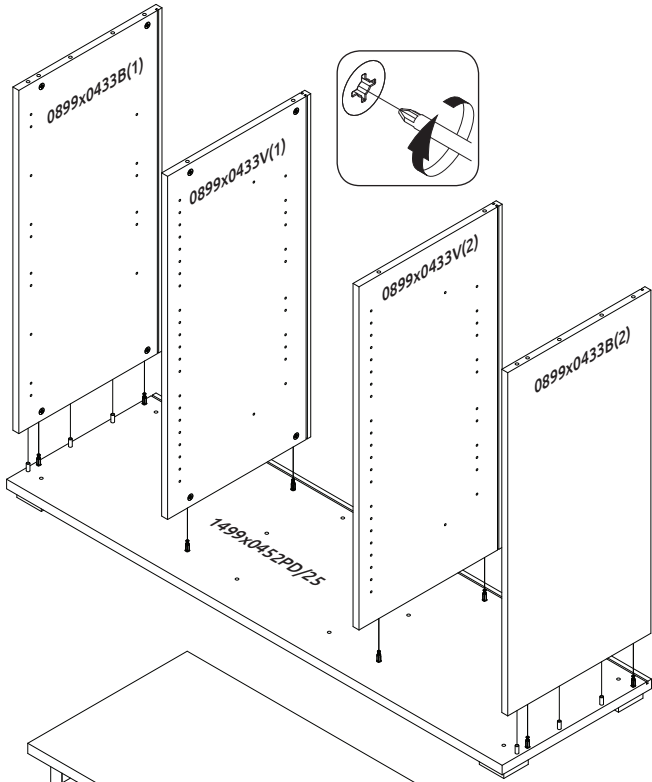




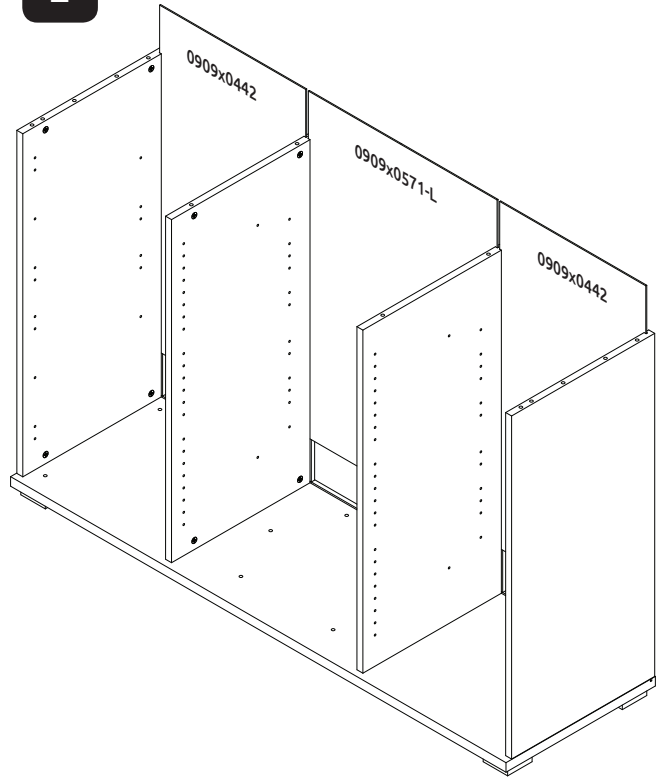




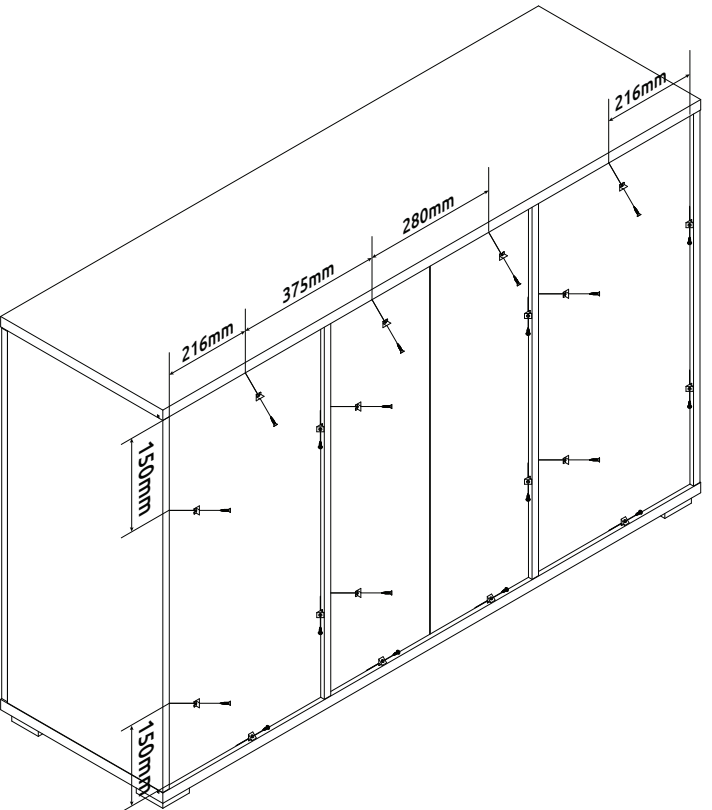
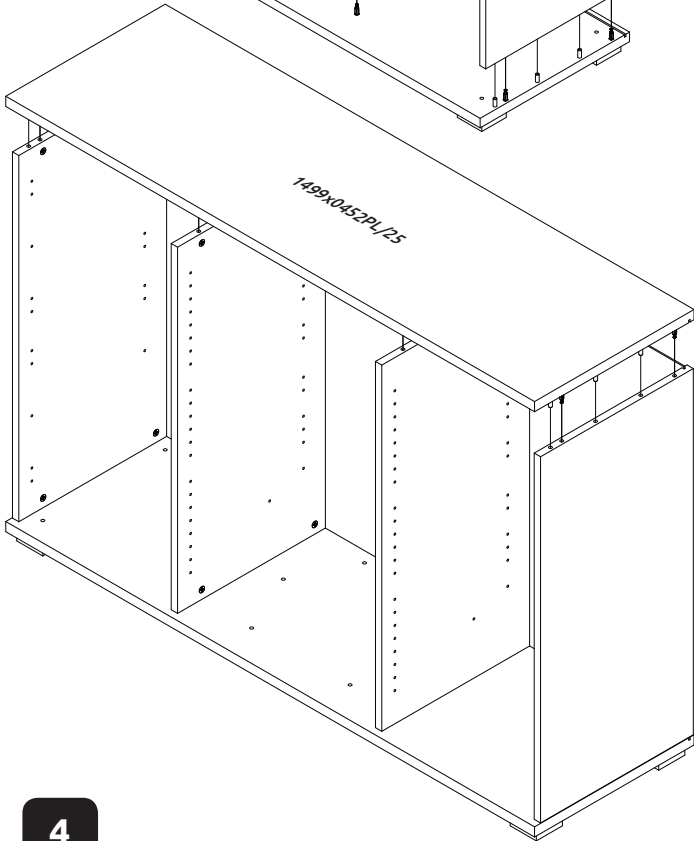
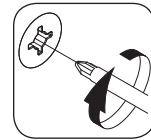
1



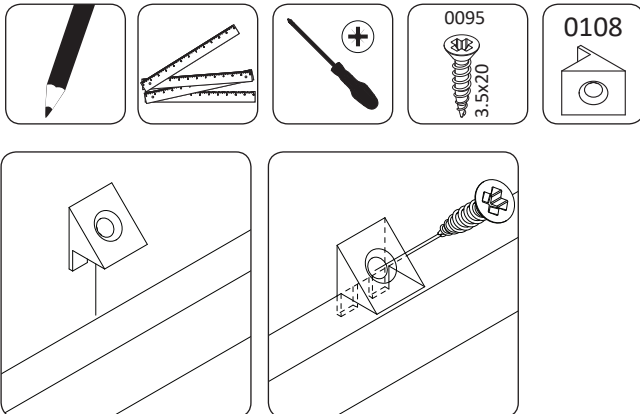
2



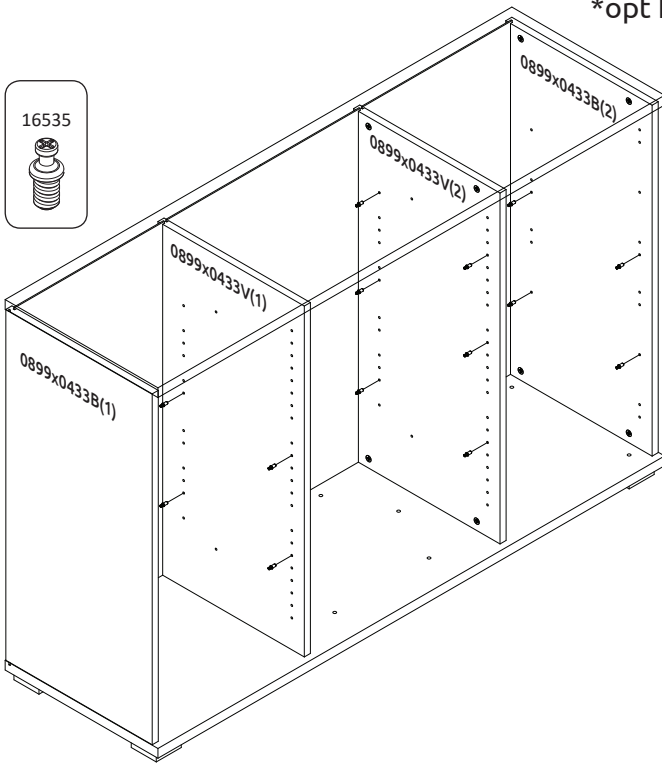
3



4

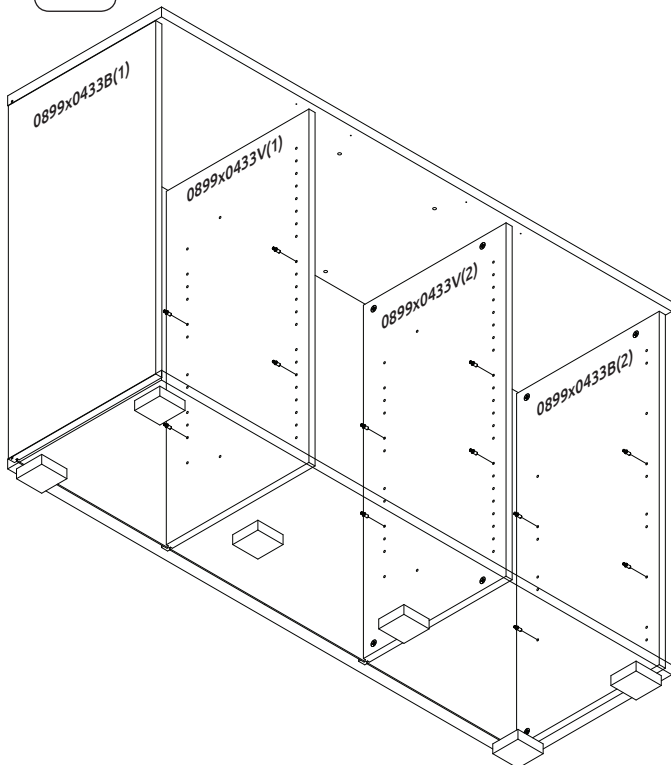
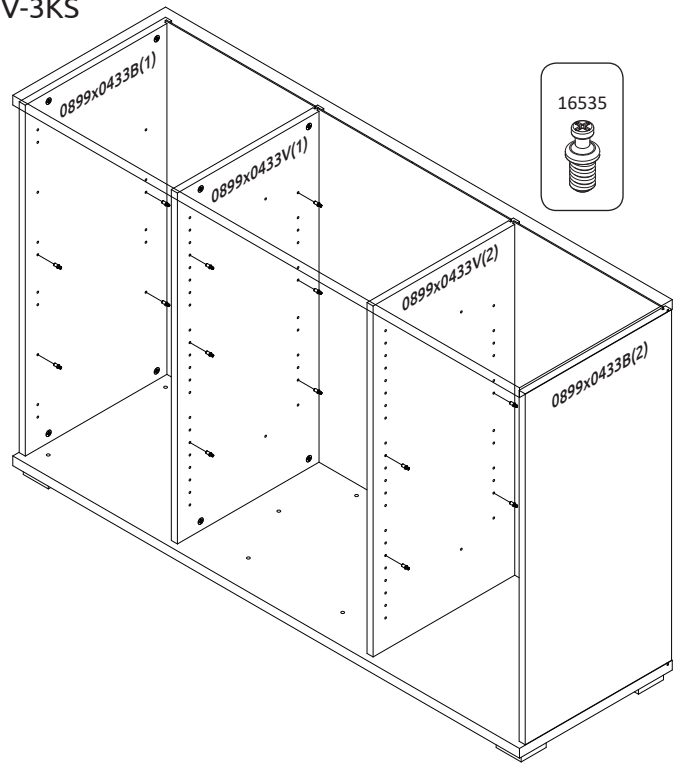


5

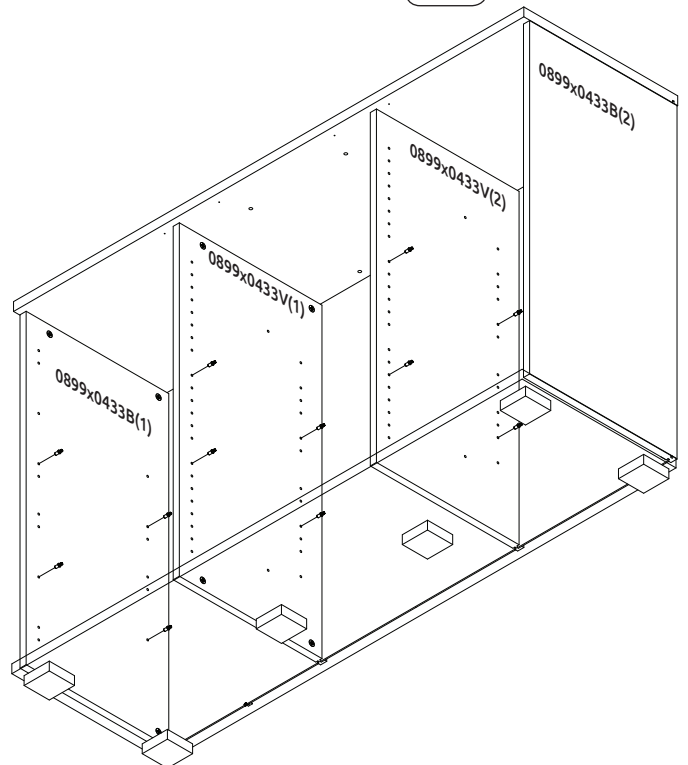
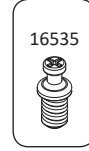


*opt K150V-3KS

6

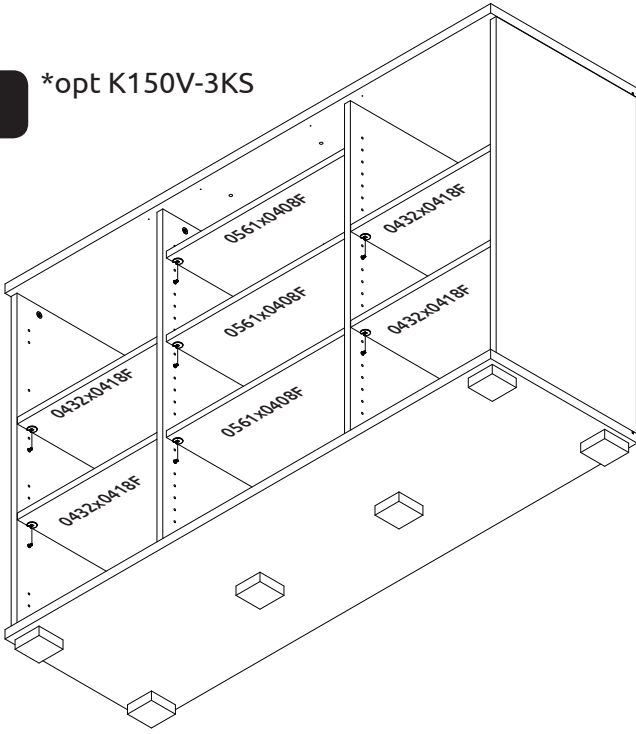


*opt K150V-3KS1F

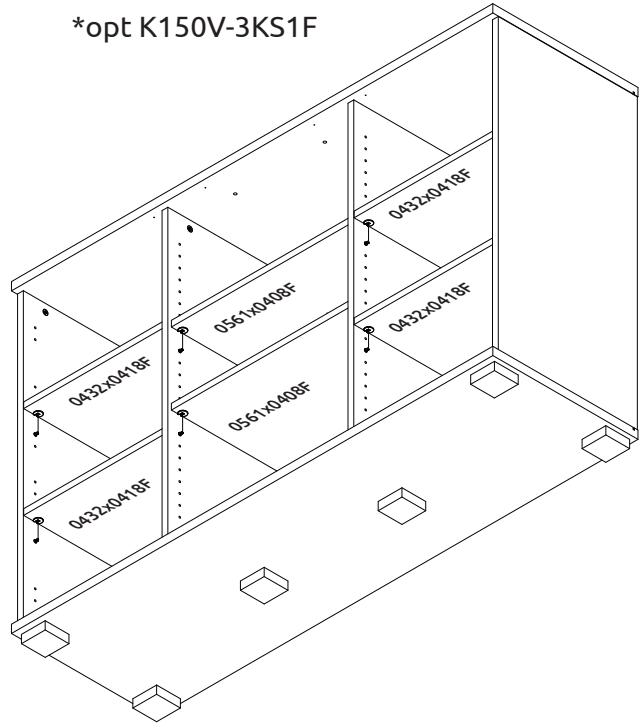


7

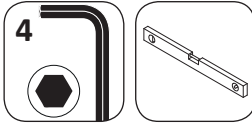
*opt K150V-3KS



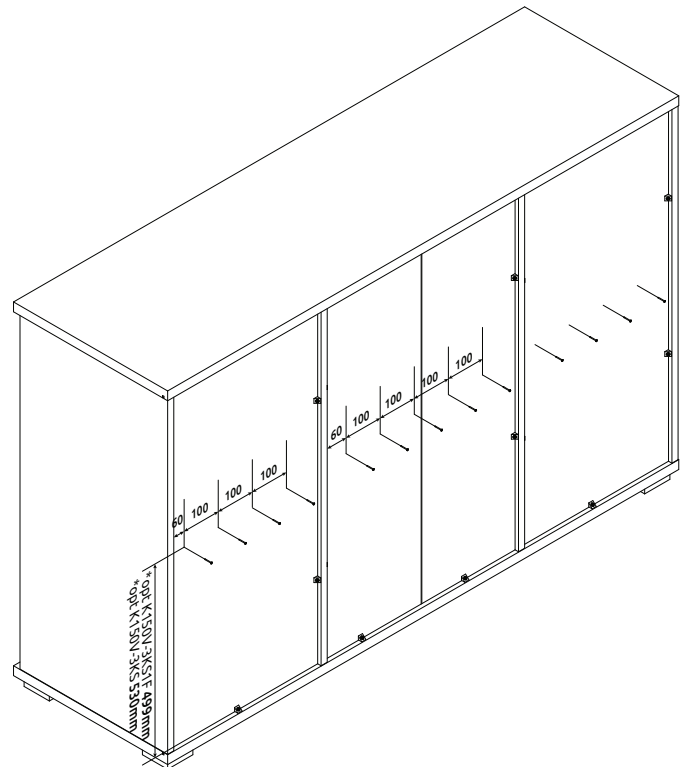
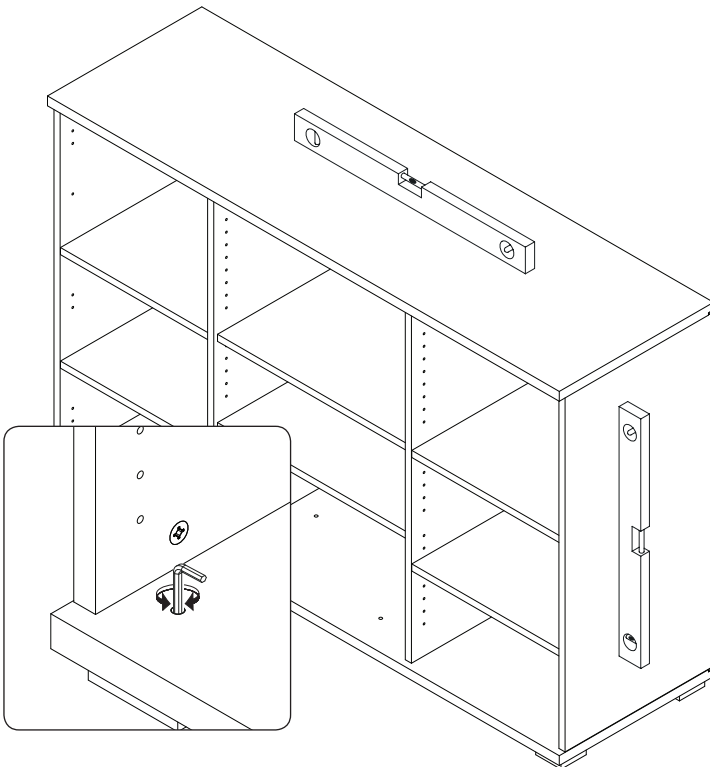
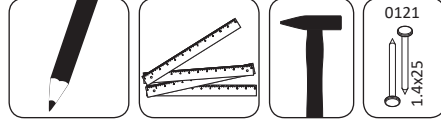
*opt K150V-3KS1F



8

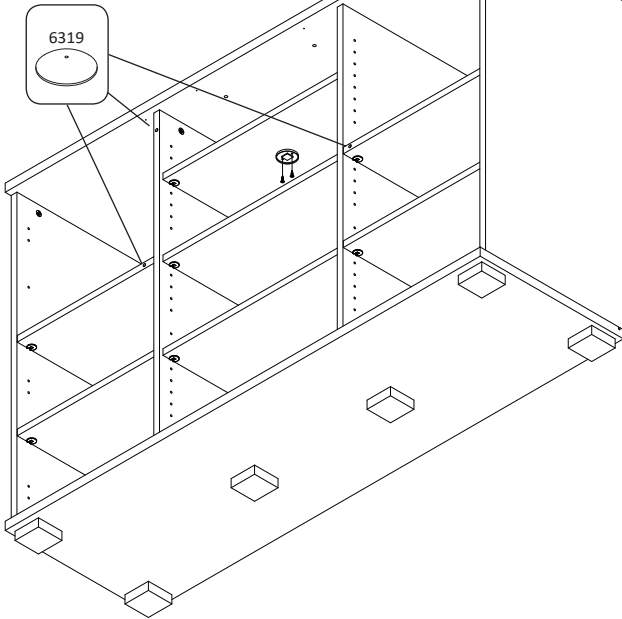


9

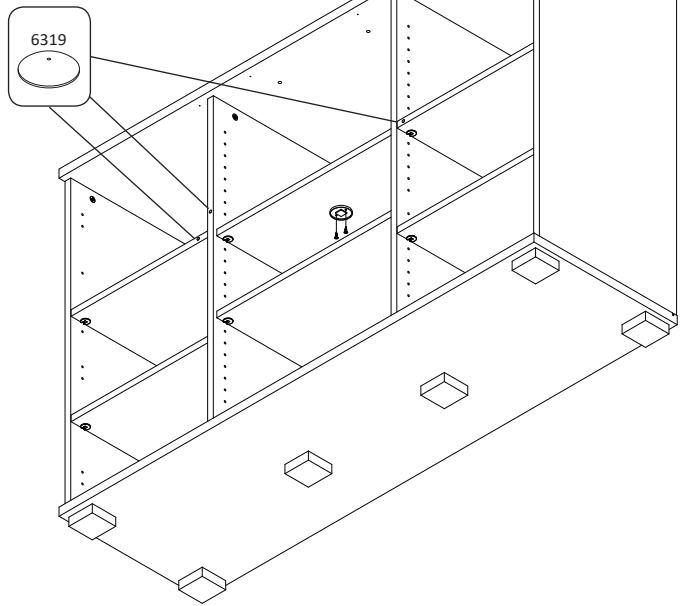


10

*opt K150V-3KS

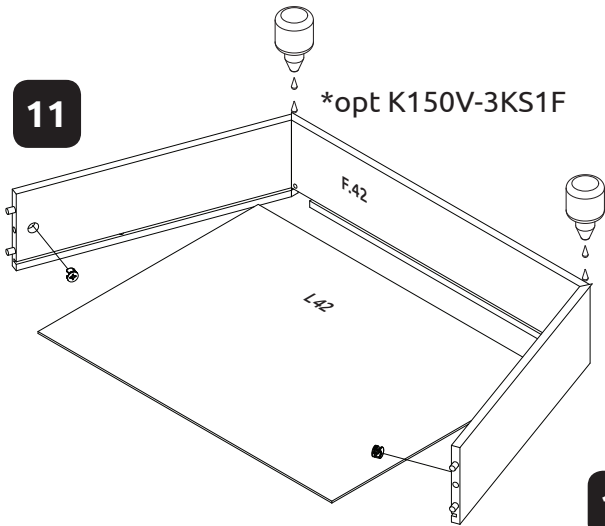


*opt K150V-3KS1F

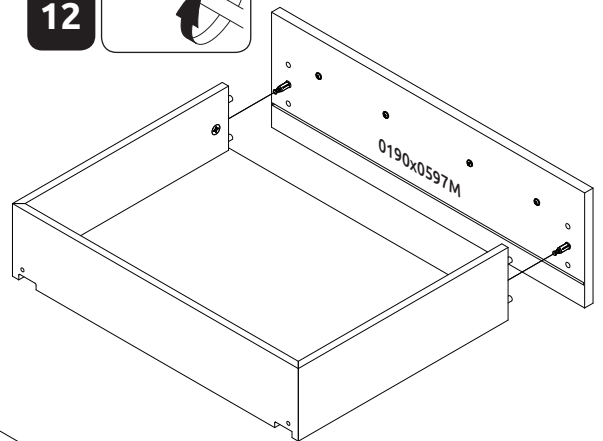
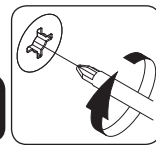


11

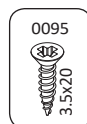
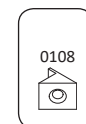
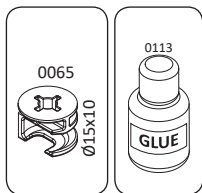
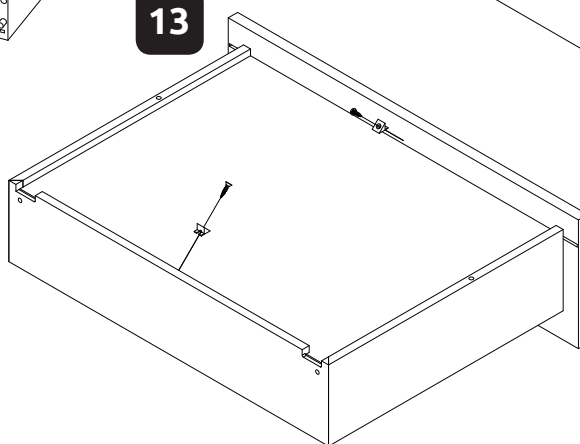
*opt K150V-3KS1F

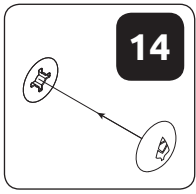


12



13



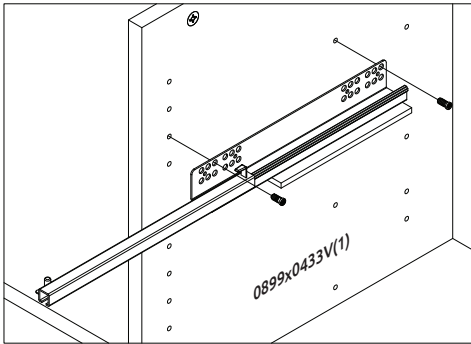
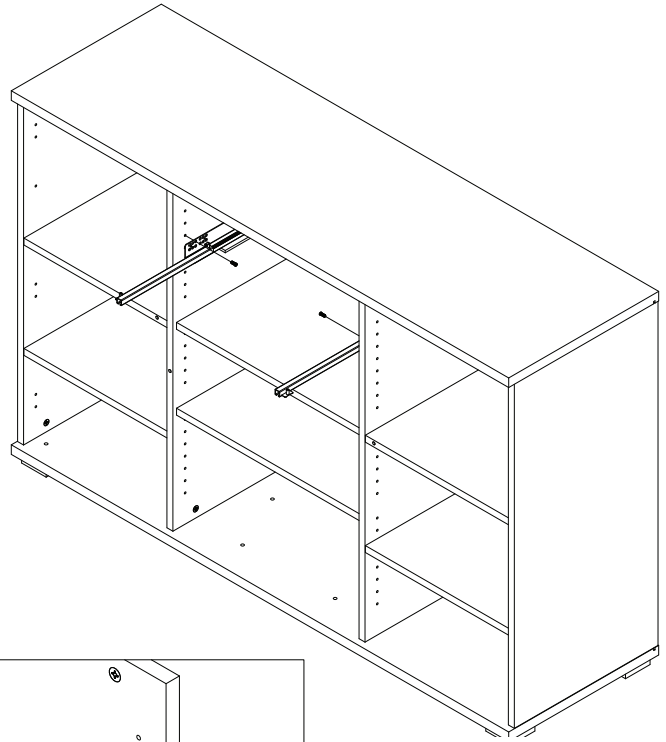
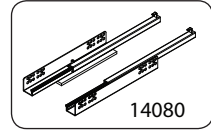
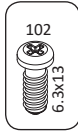


14

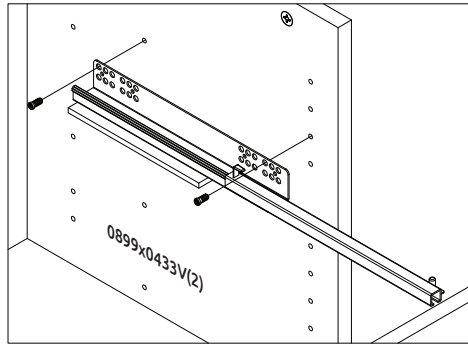


EKSK

15 *opt K150V-3KS1F

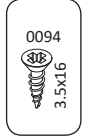
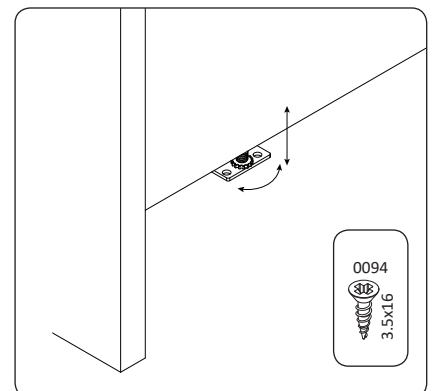
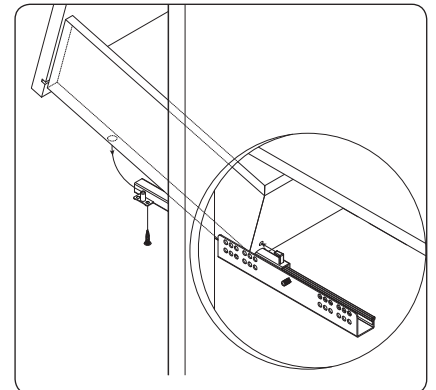
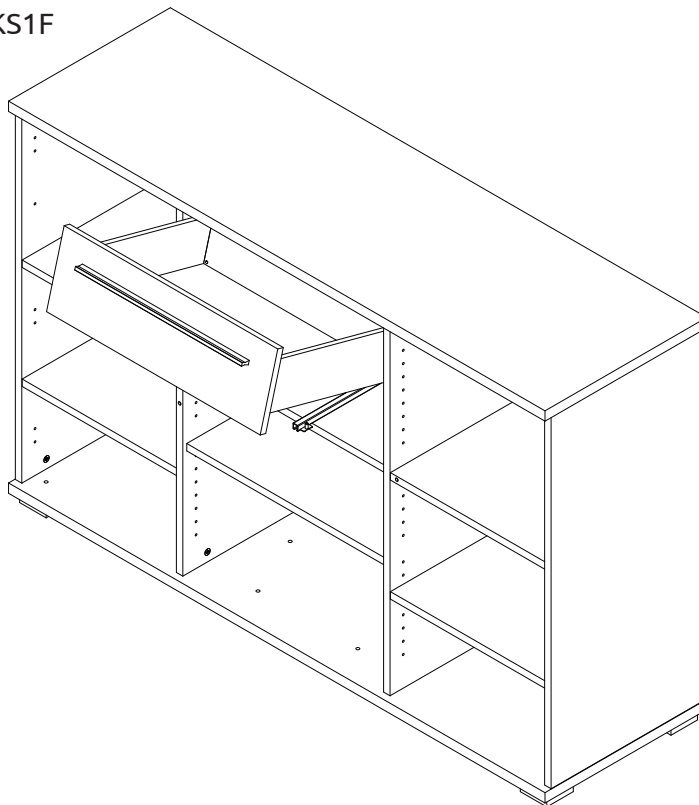


0899x0433V(1)

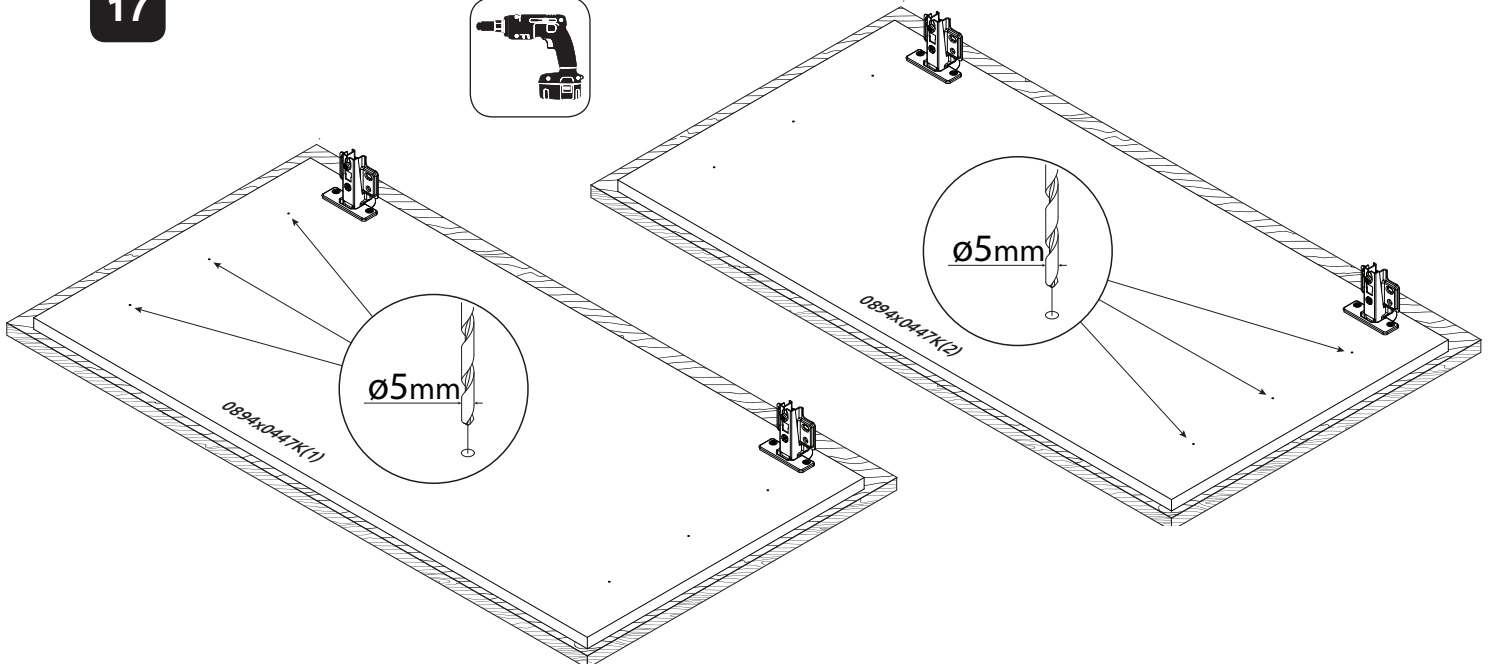


0899x0433V(2)

16 *opt K150V-3KS1F

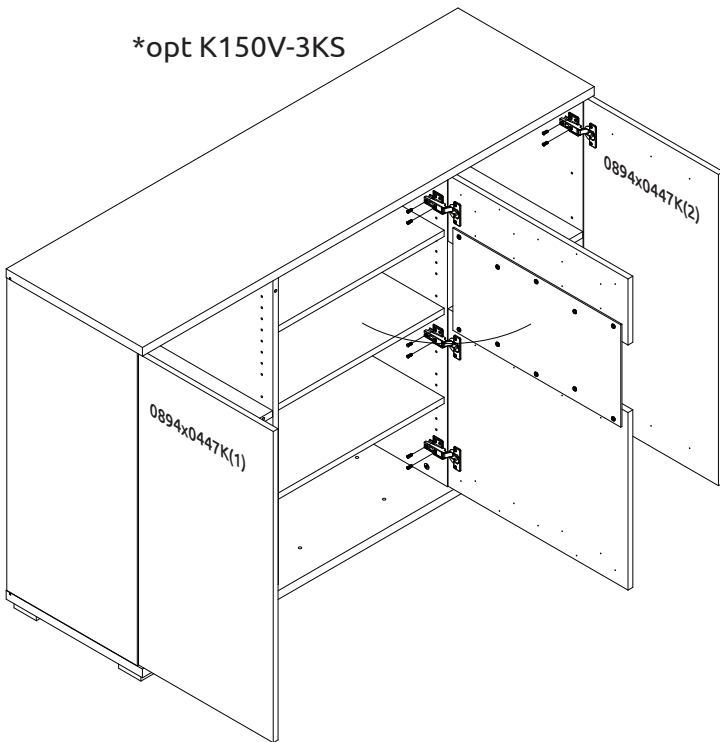


17

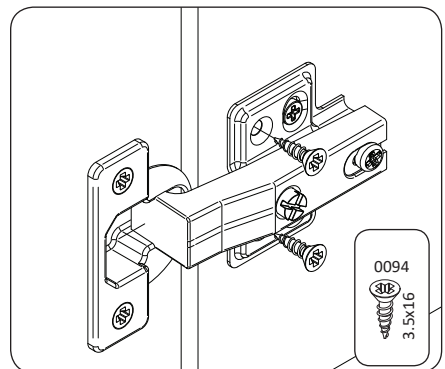
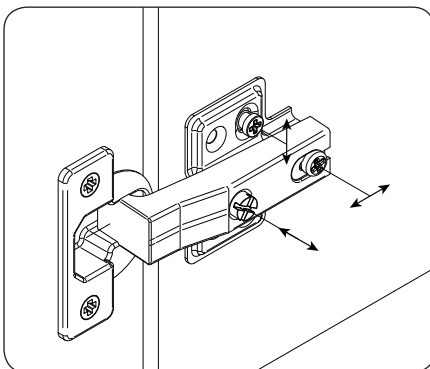
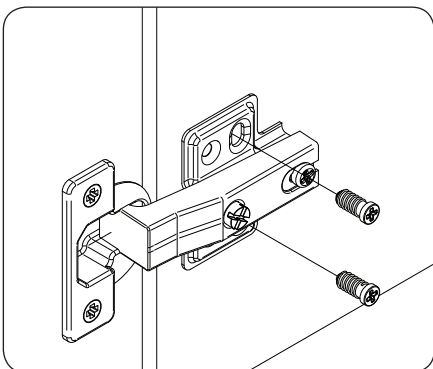
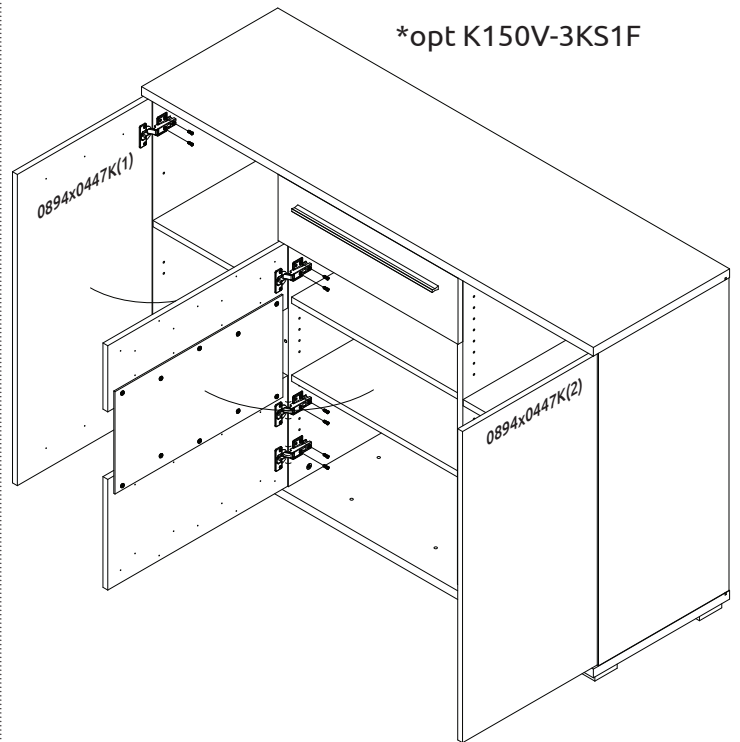


18

*opt K150V-3KS

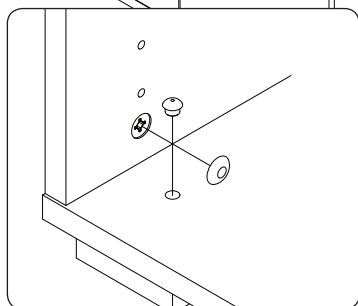
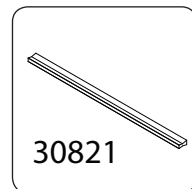
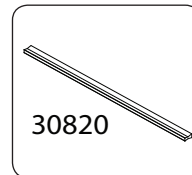
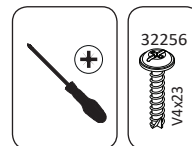
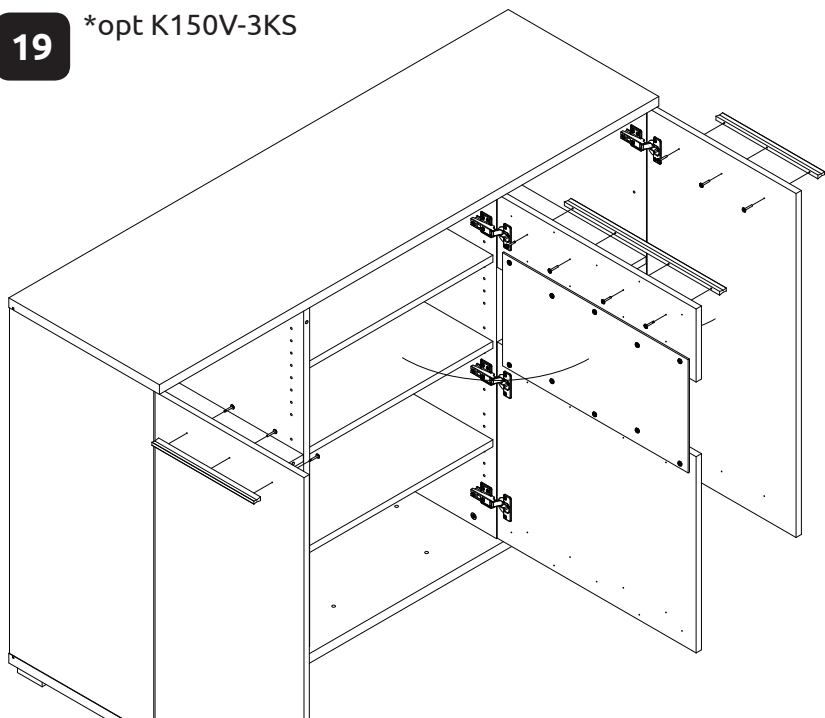


*opt K150V-3KS1F



19

*opt K150V-3KS



*opt K150V-3KS1F

