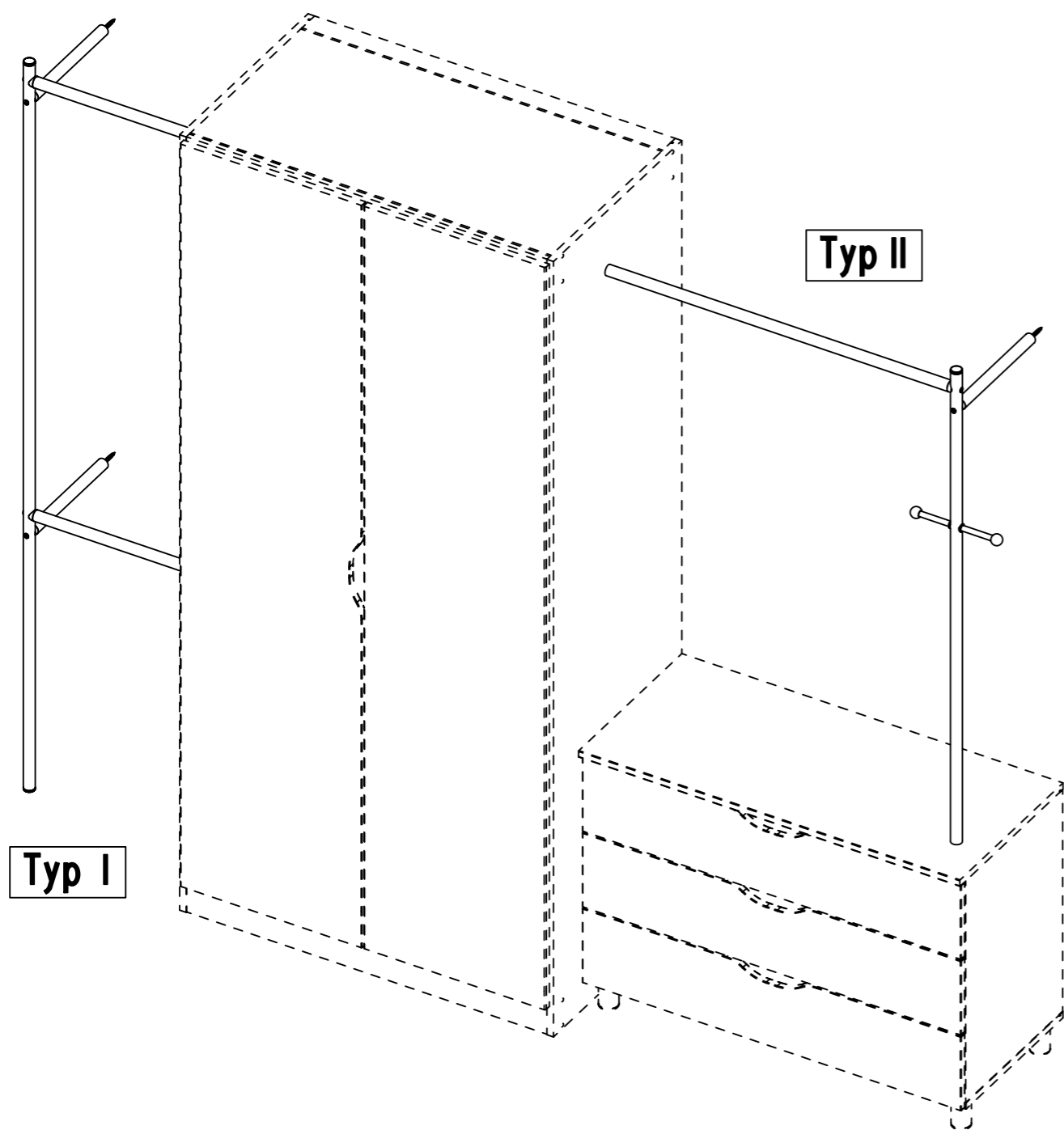
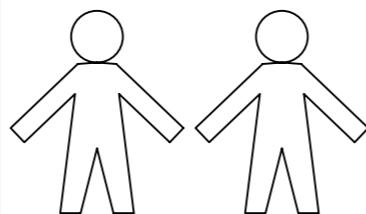
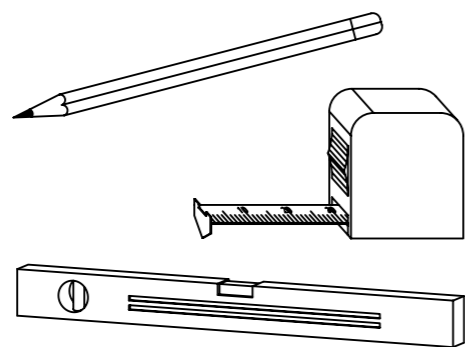
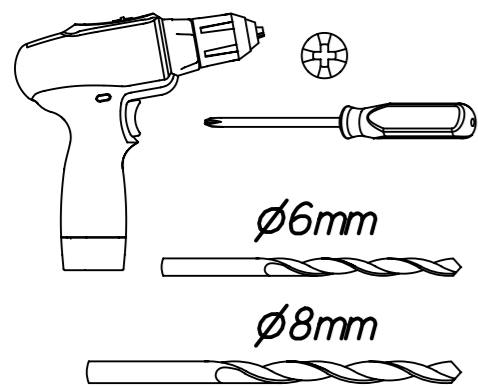


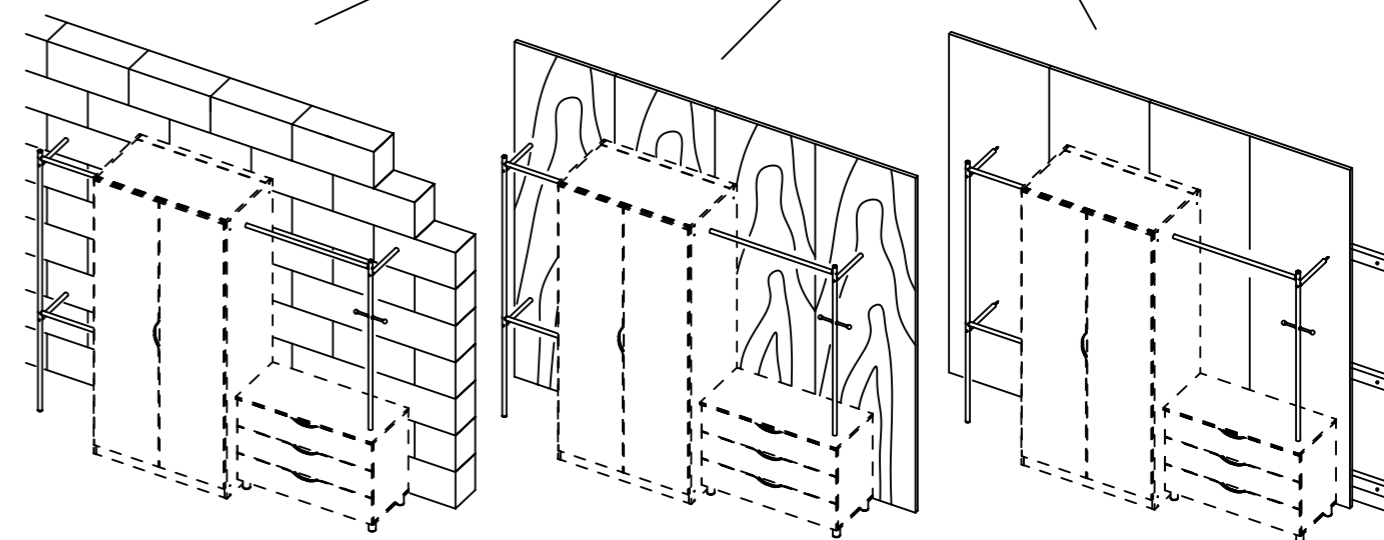
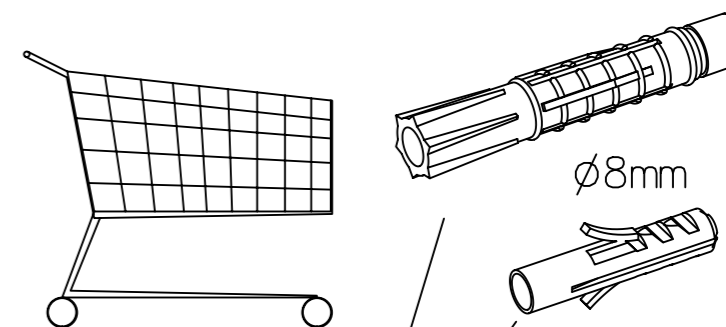
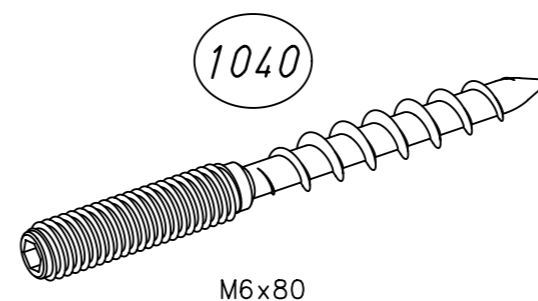
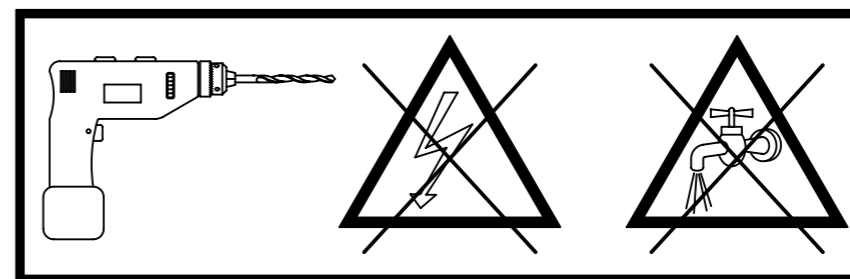
1.

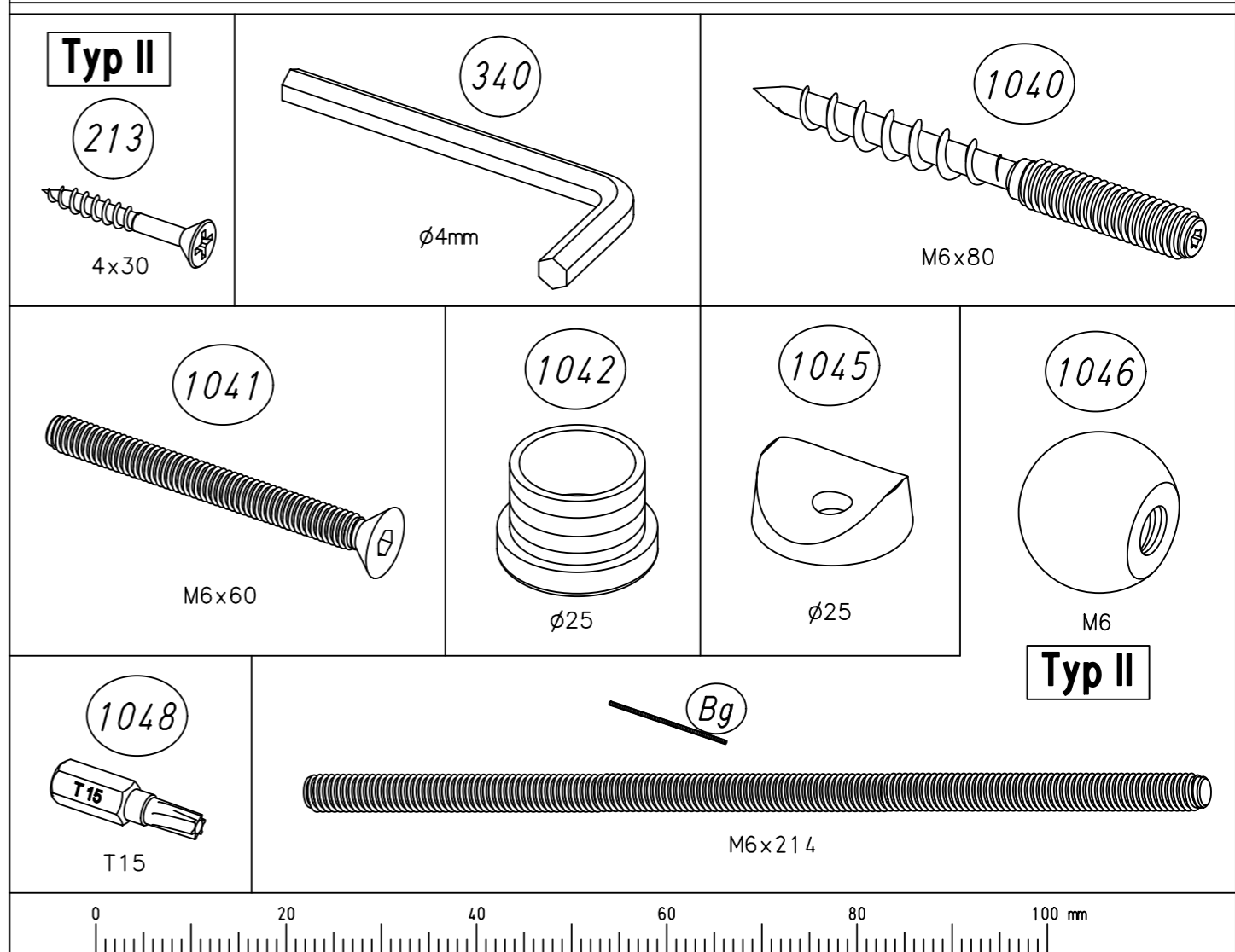
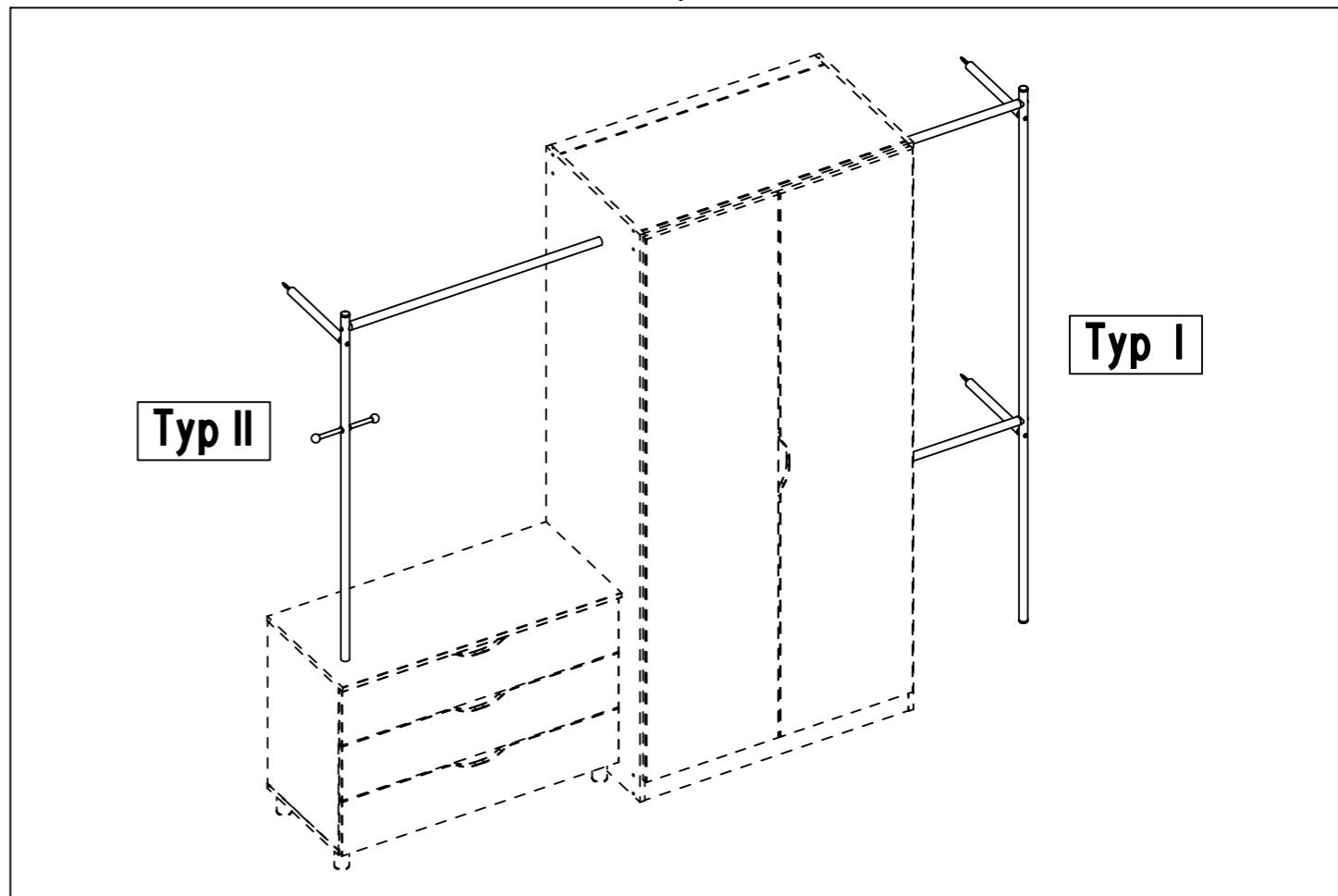
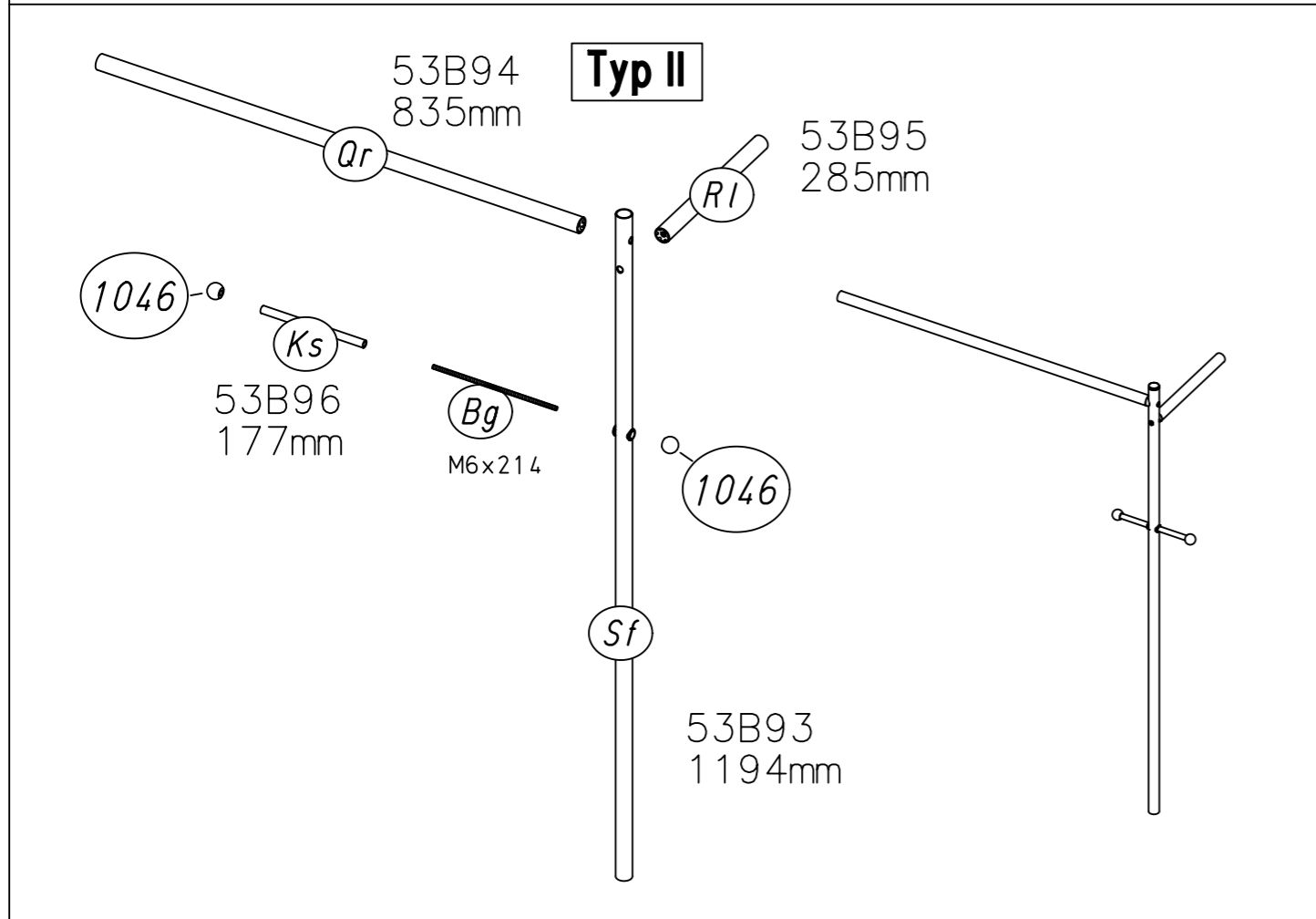
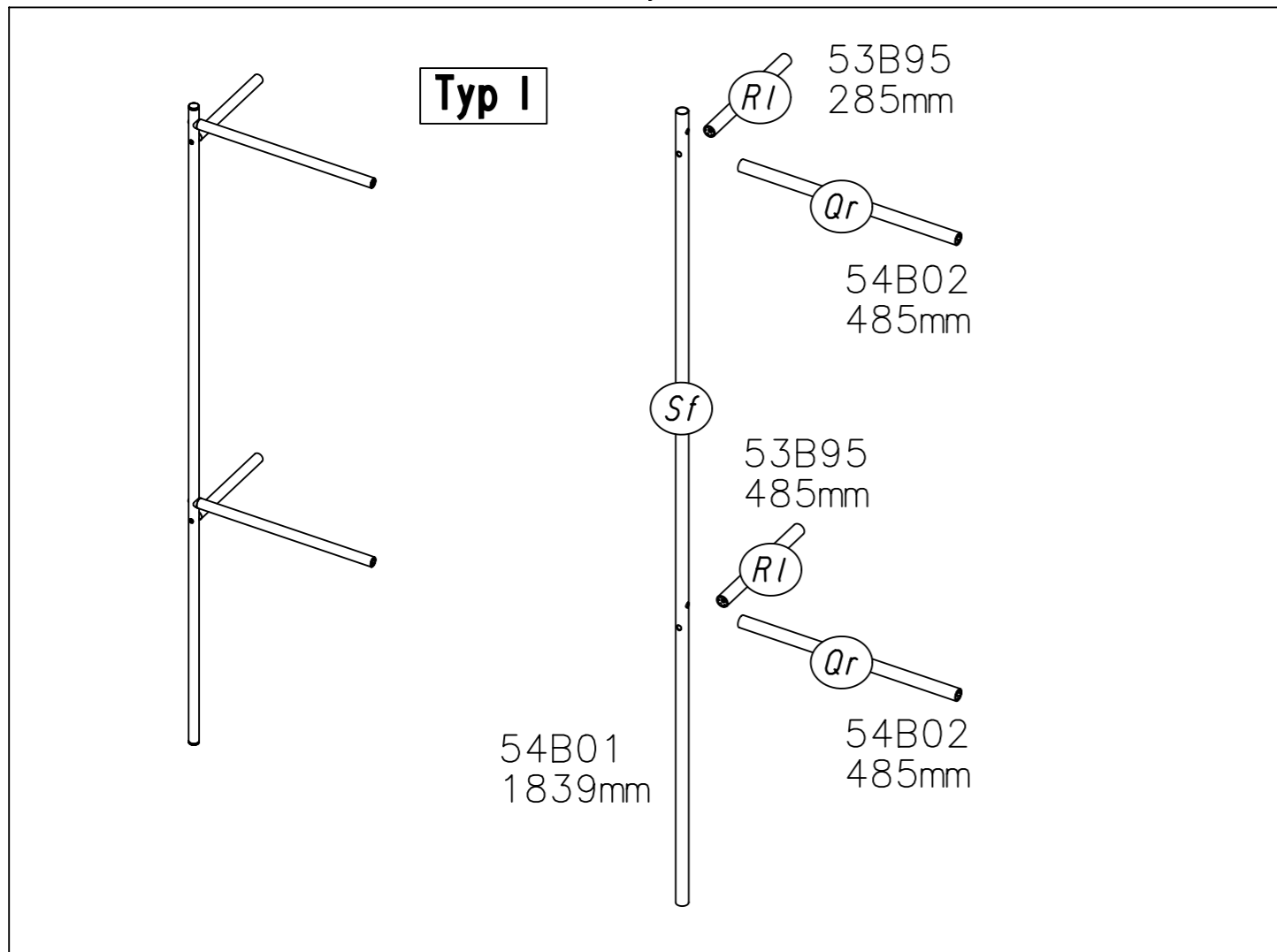
M2259\_01

rauch



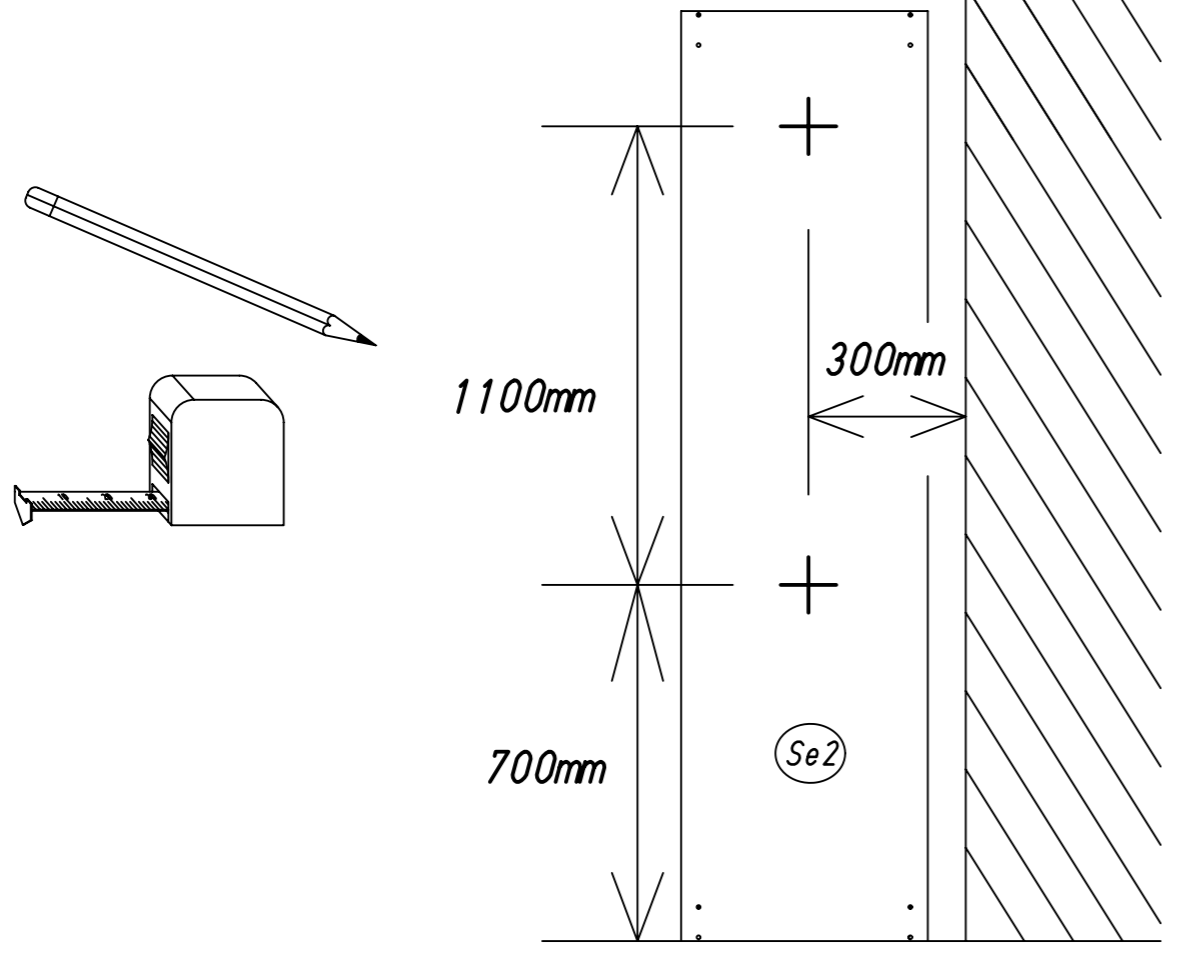
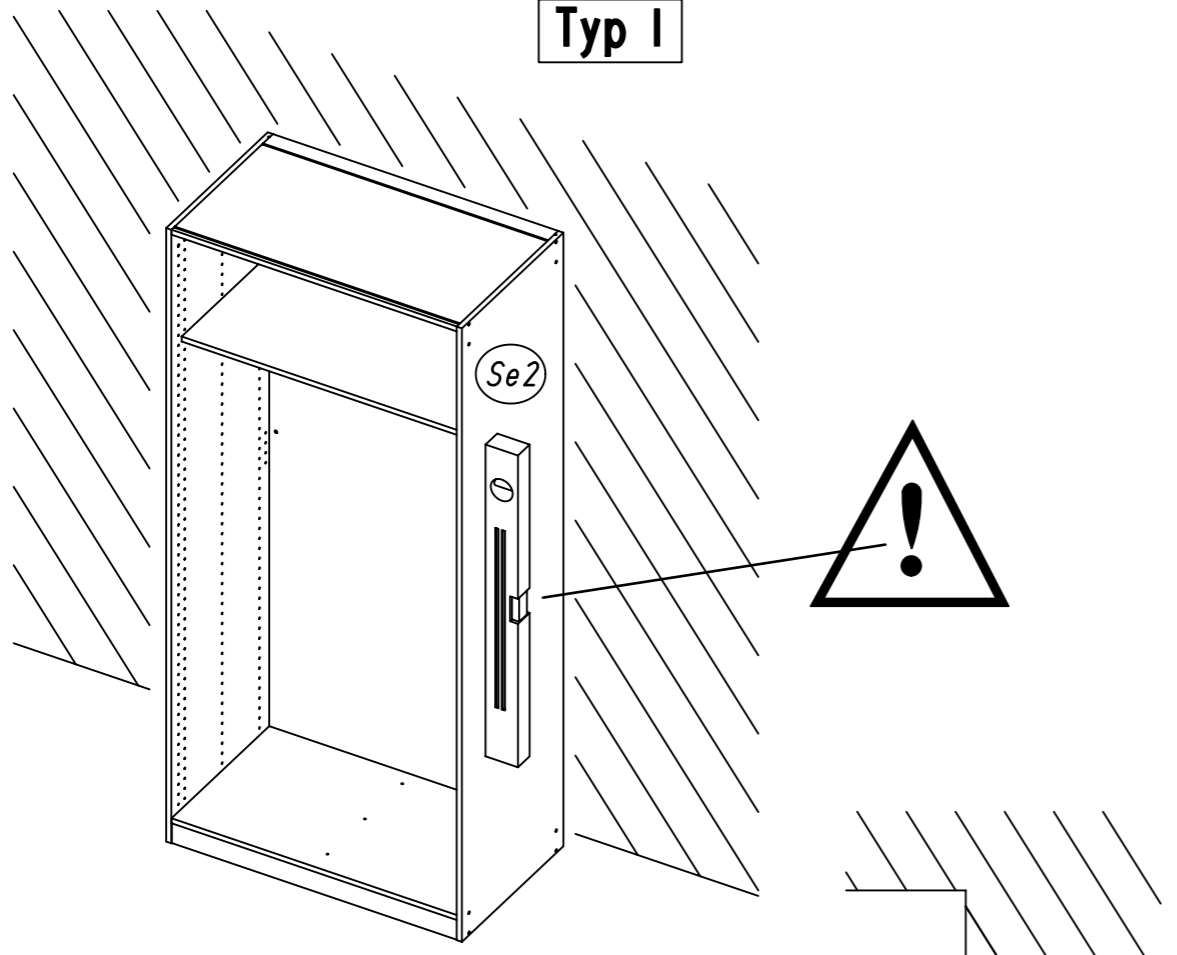
2.



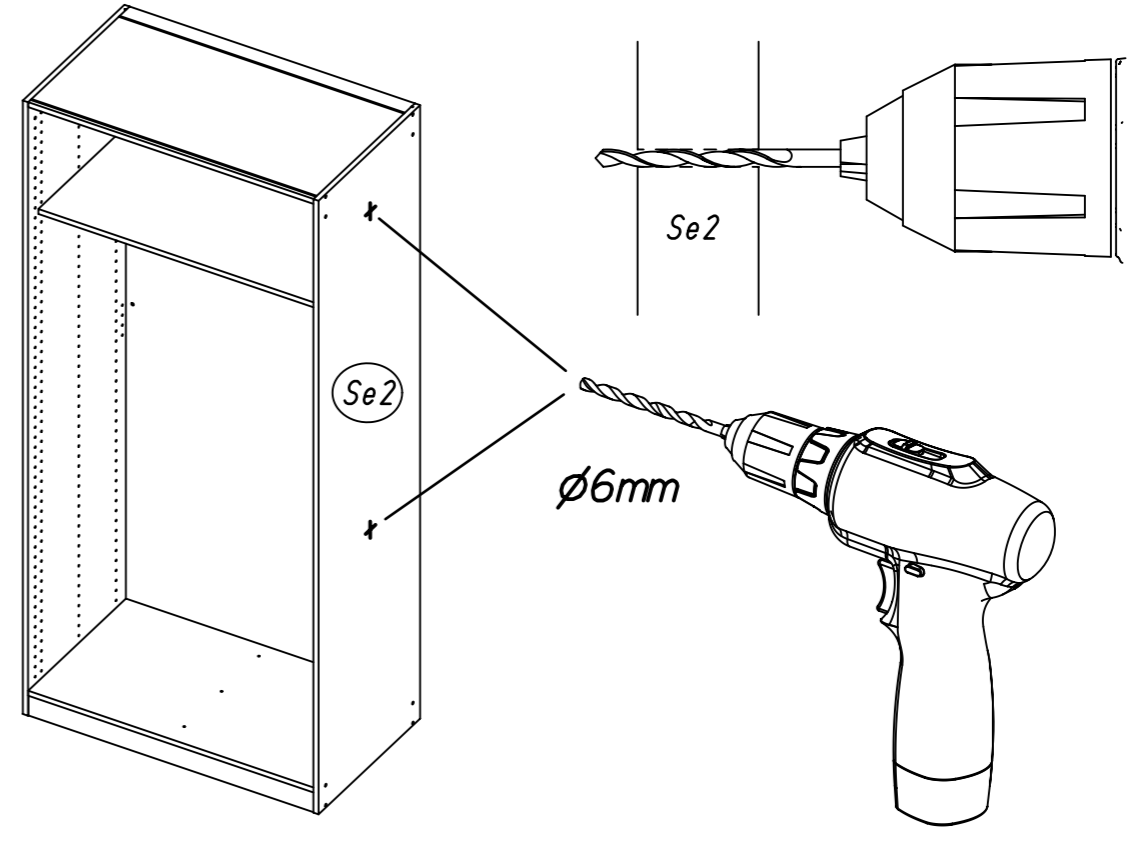


1

Typ I

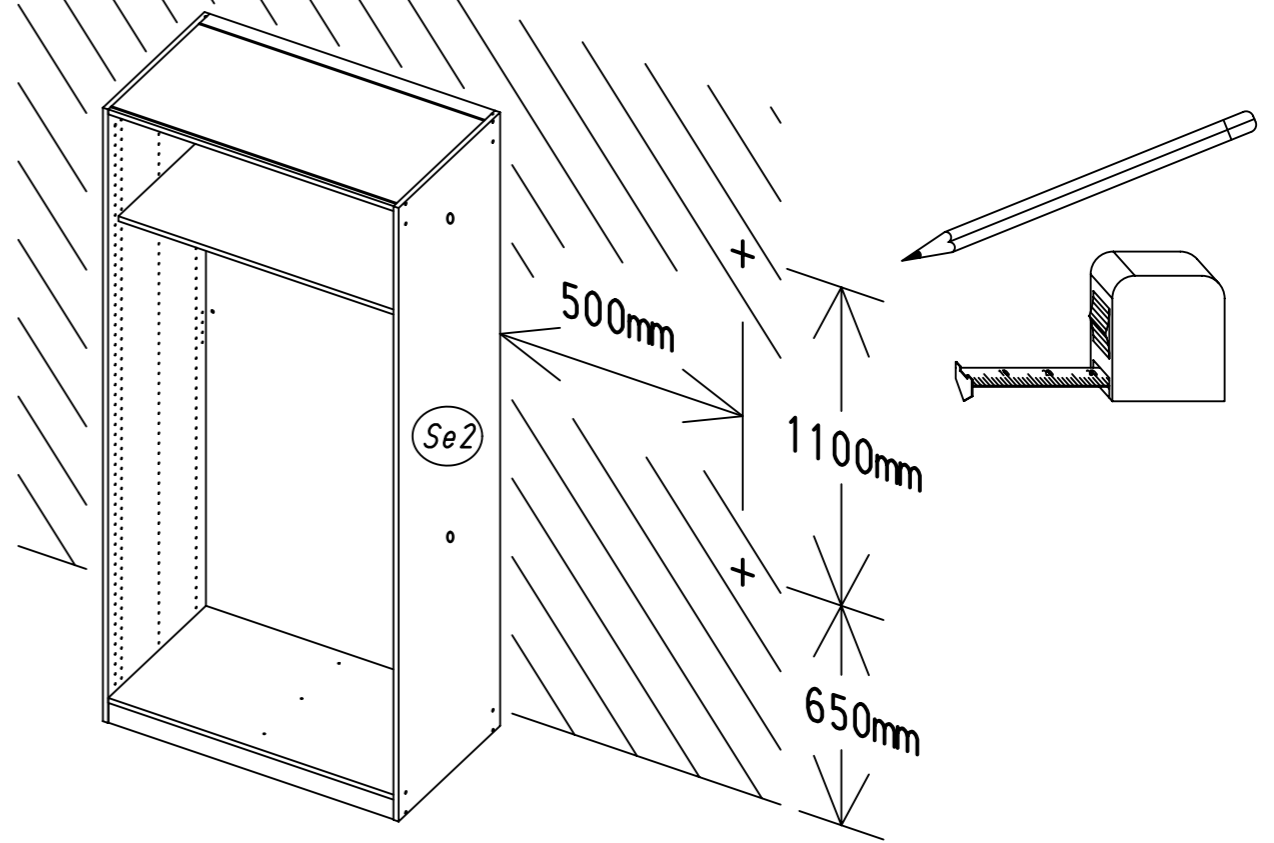


2

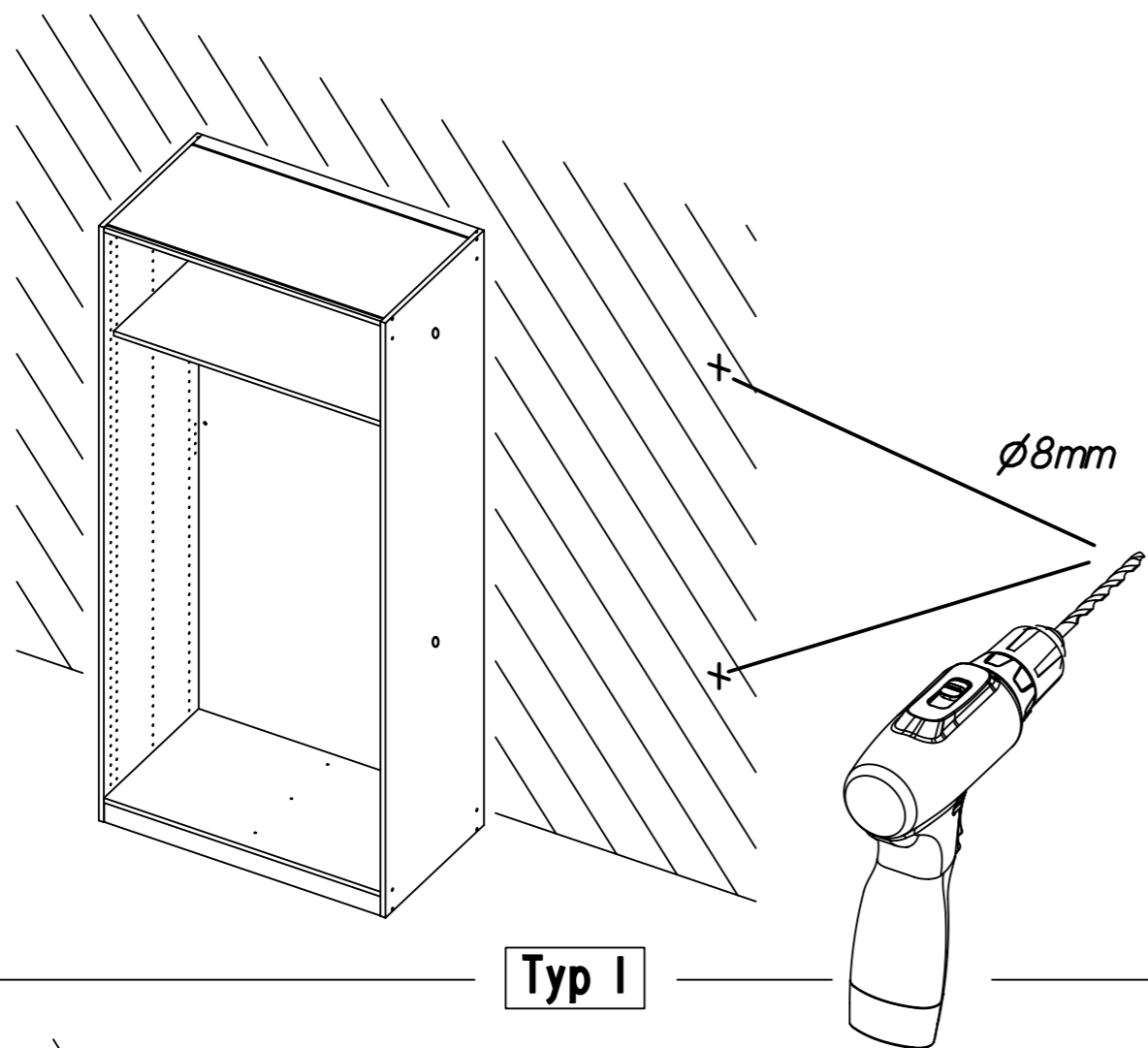


Typ I

3

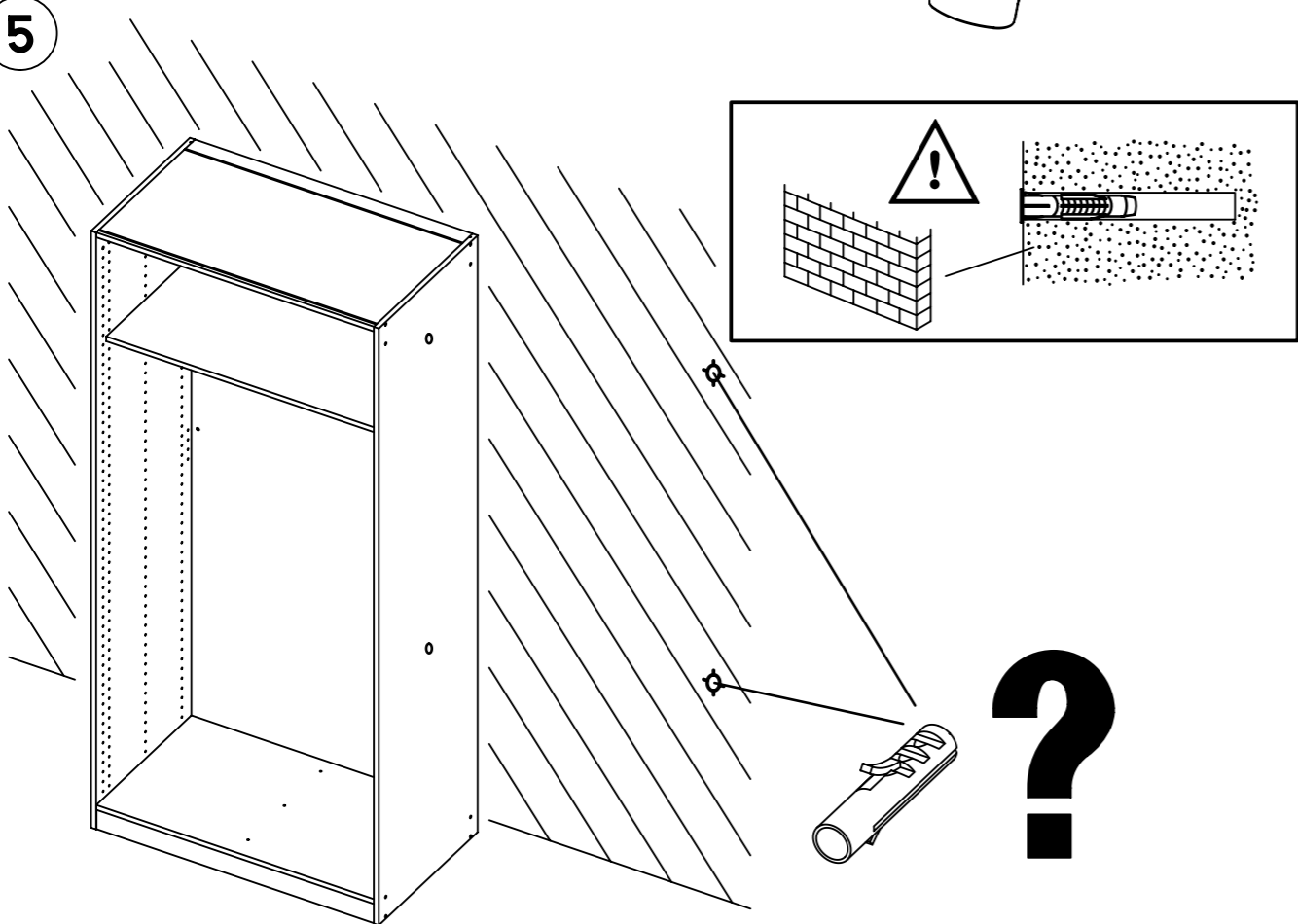


4



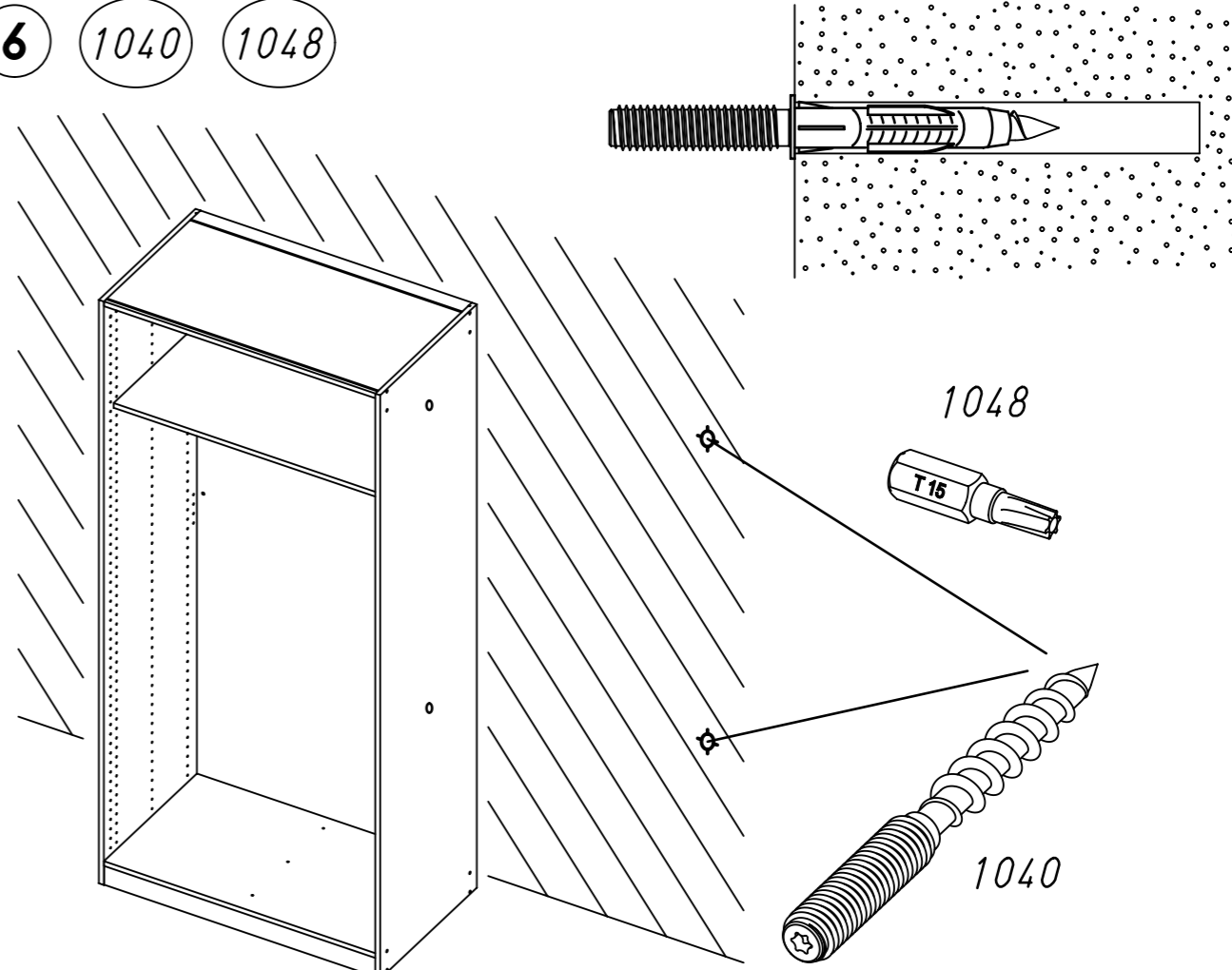
Typ I

5



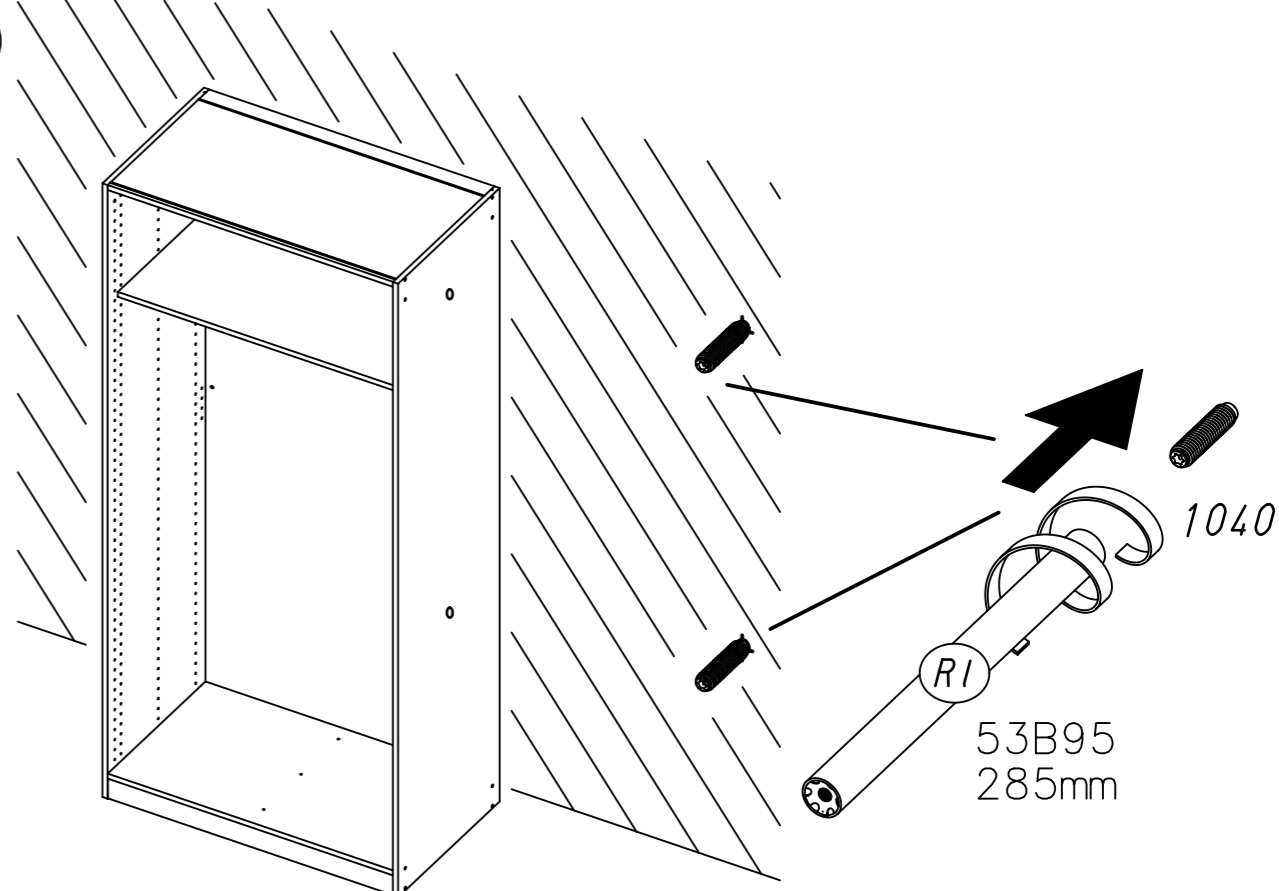
6

1040 1048

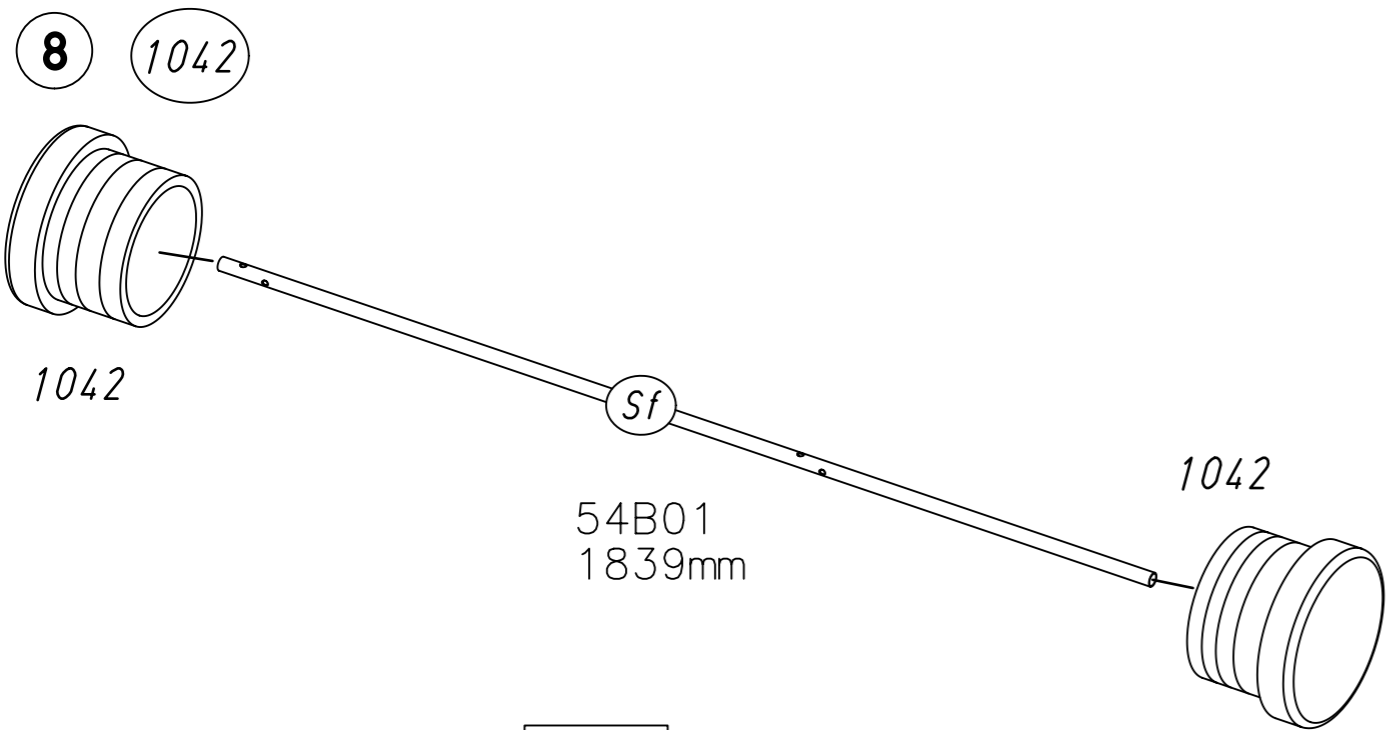


Typ I

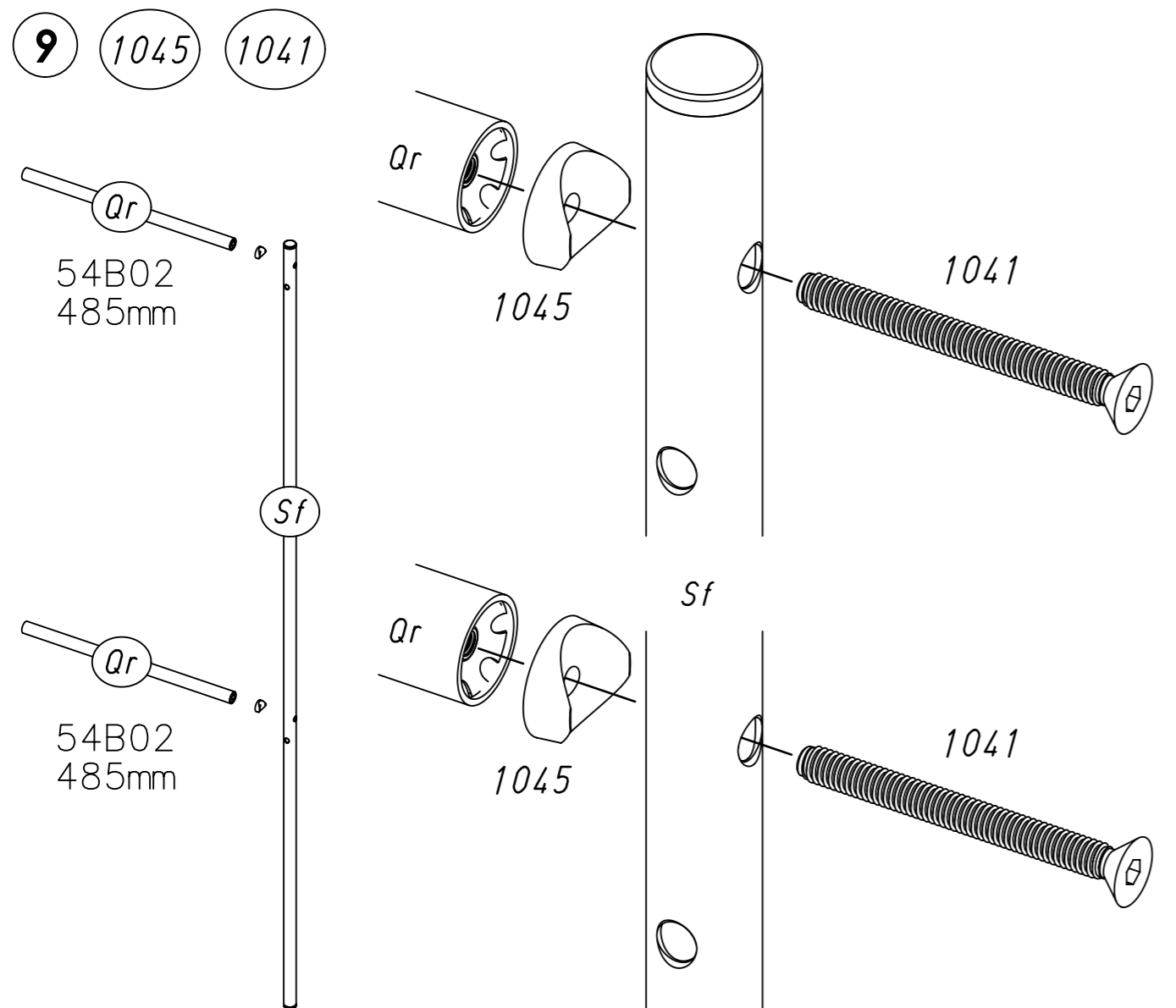
7



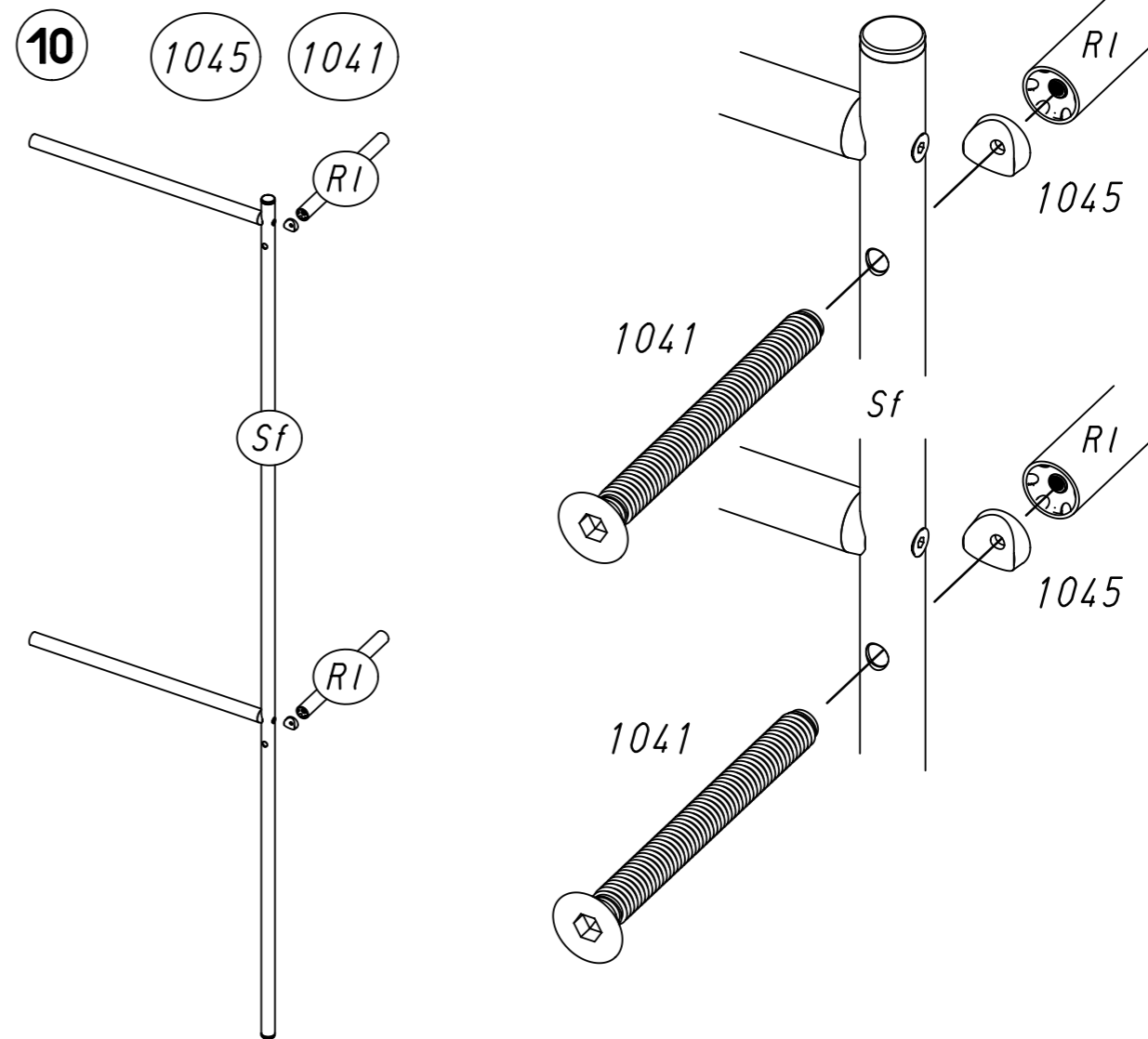
9.



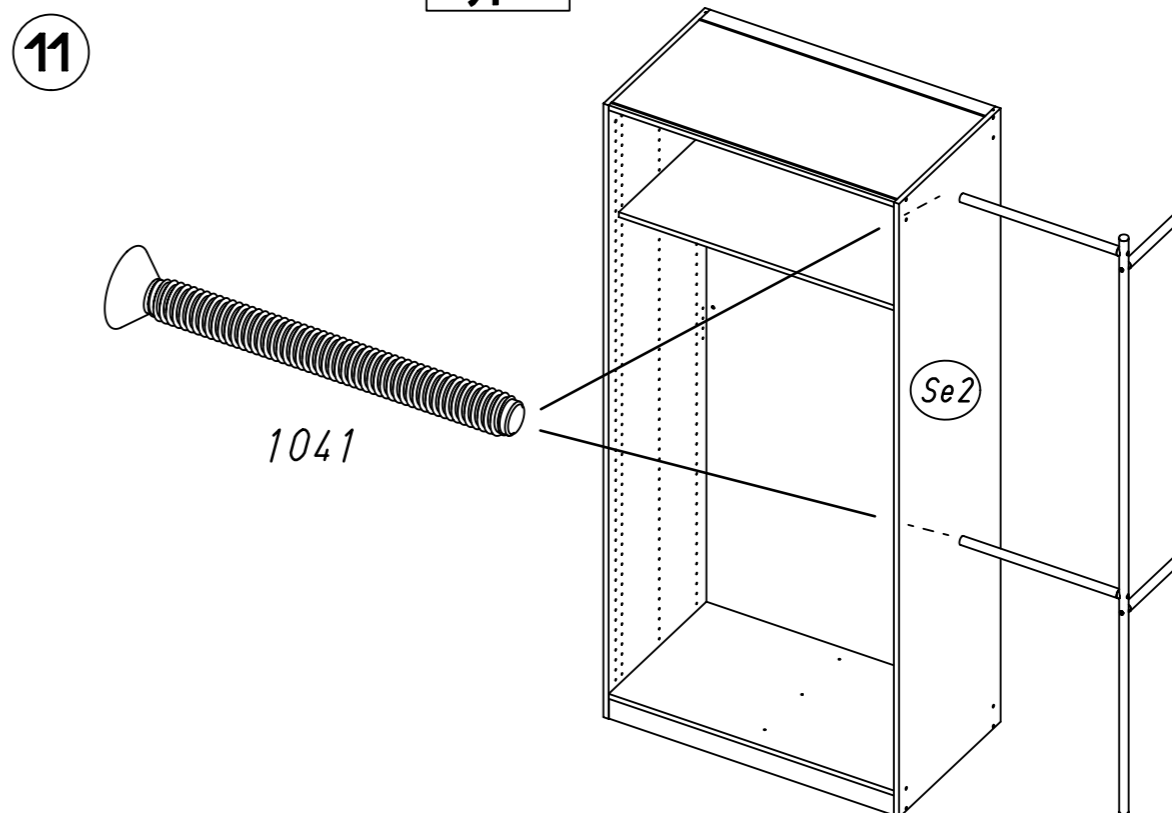
Typ I



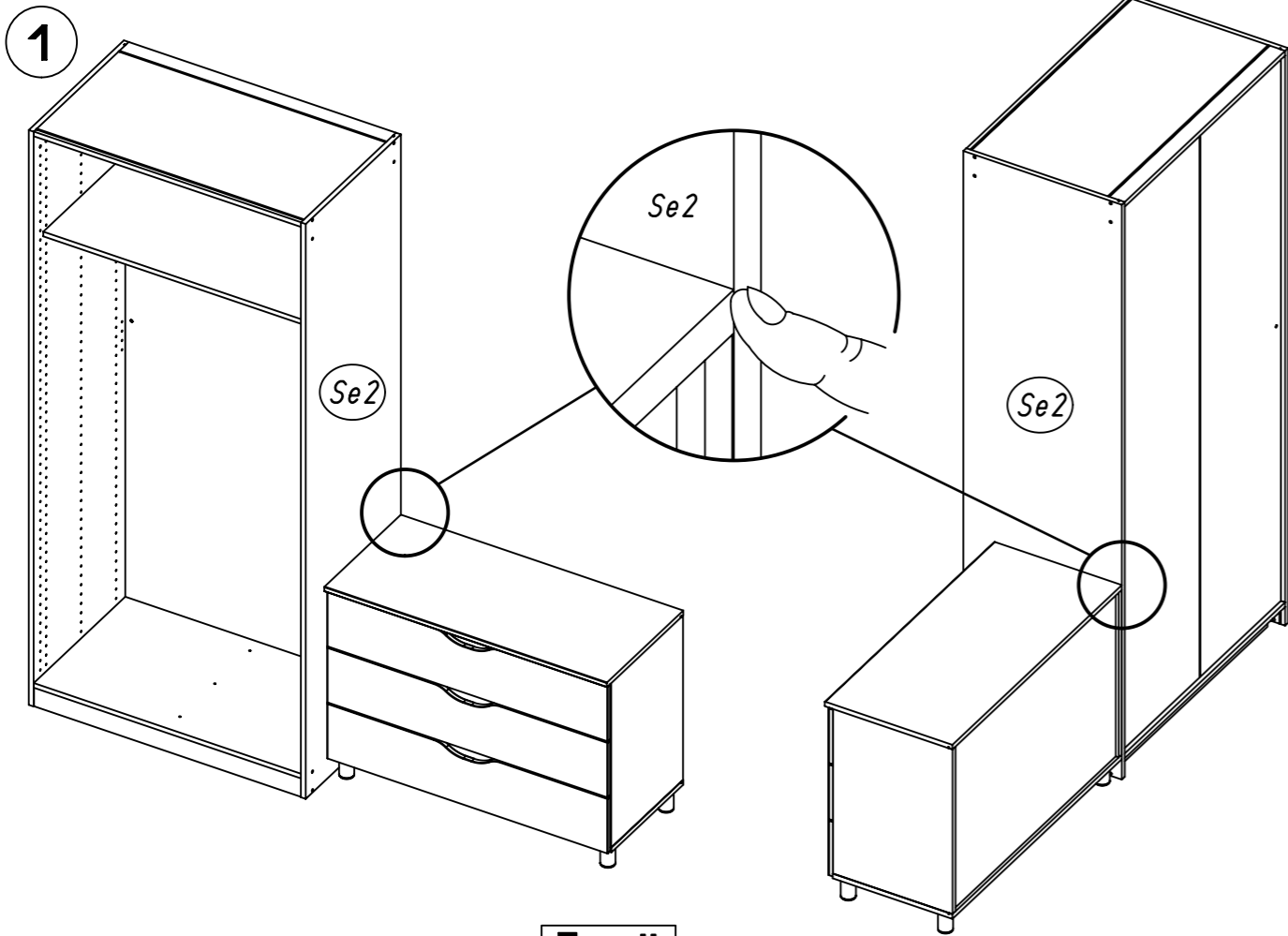
10.



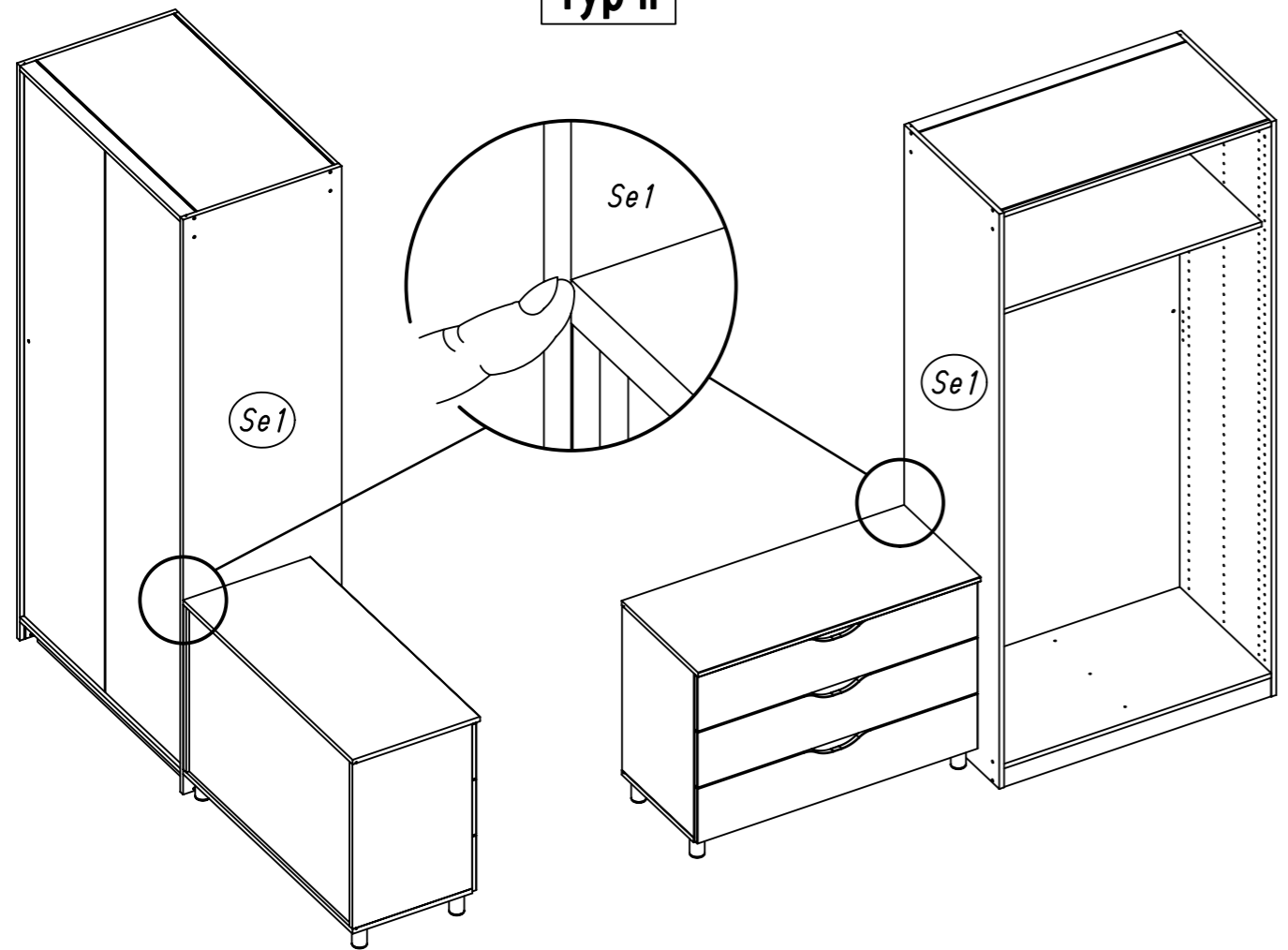
Typ I



11.

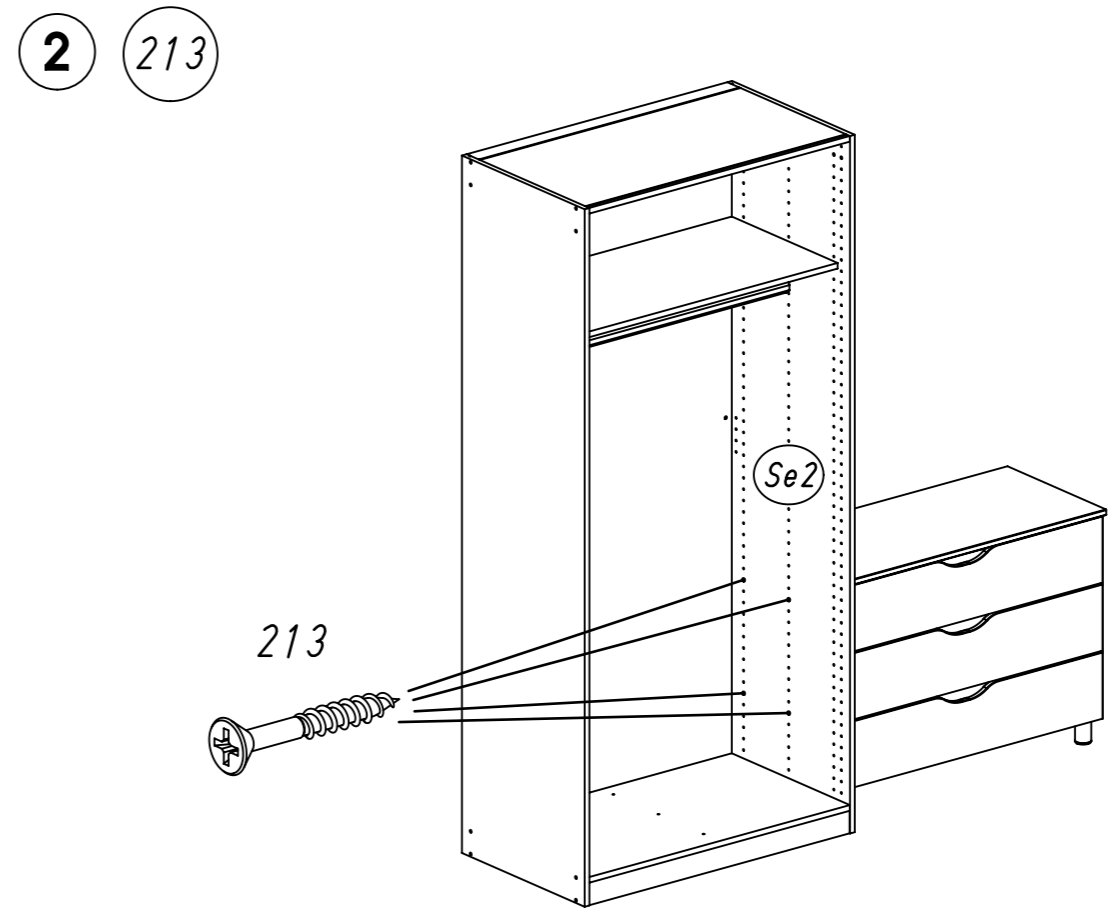


Typ II

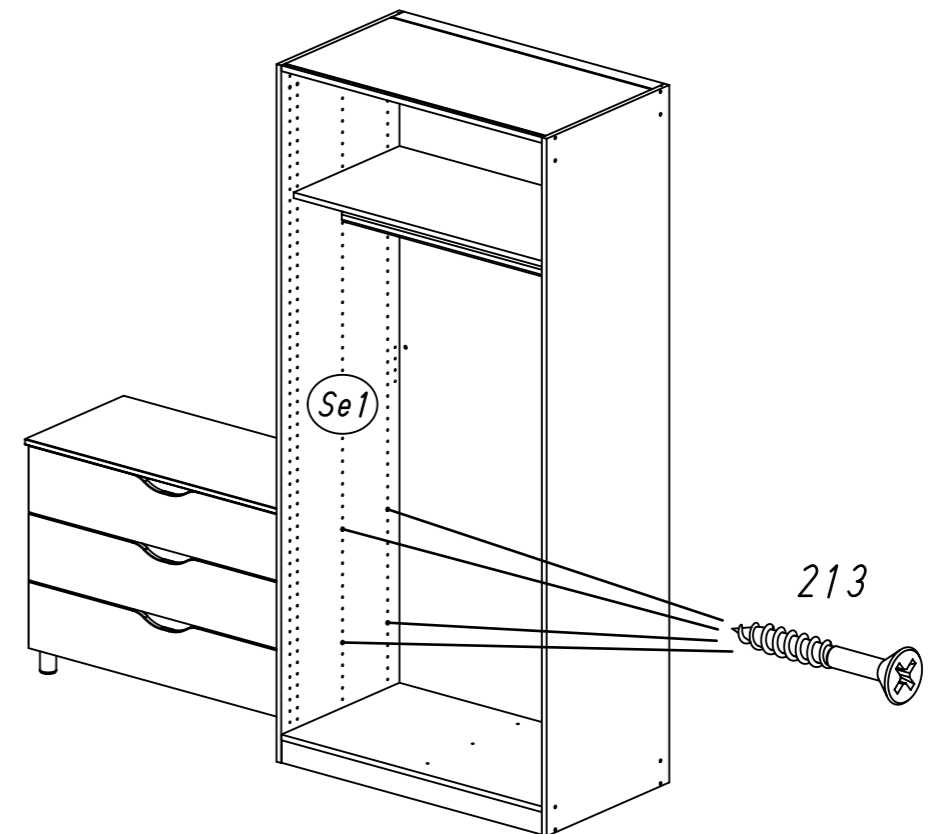


M2259

12.

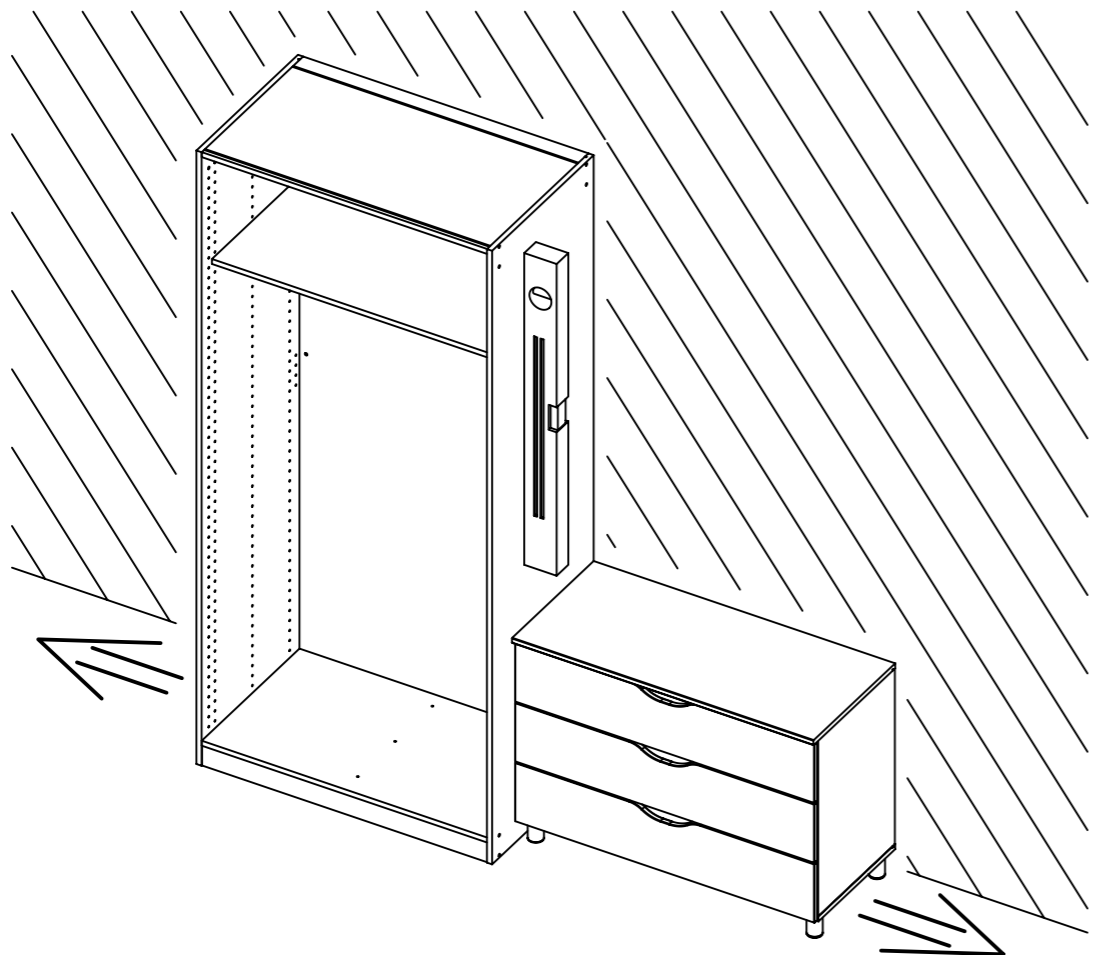


Typ II



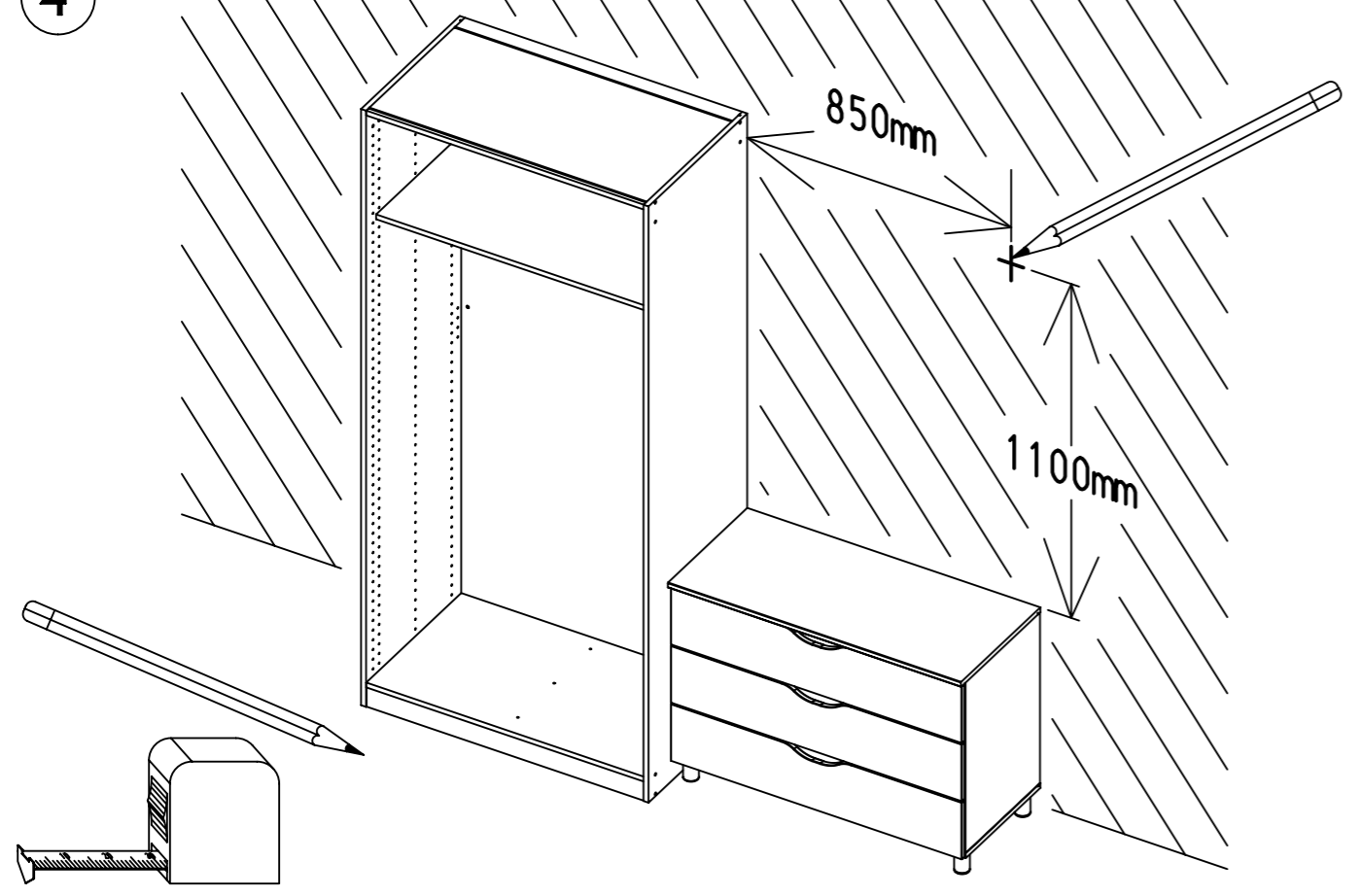
M2259

3

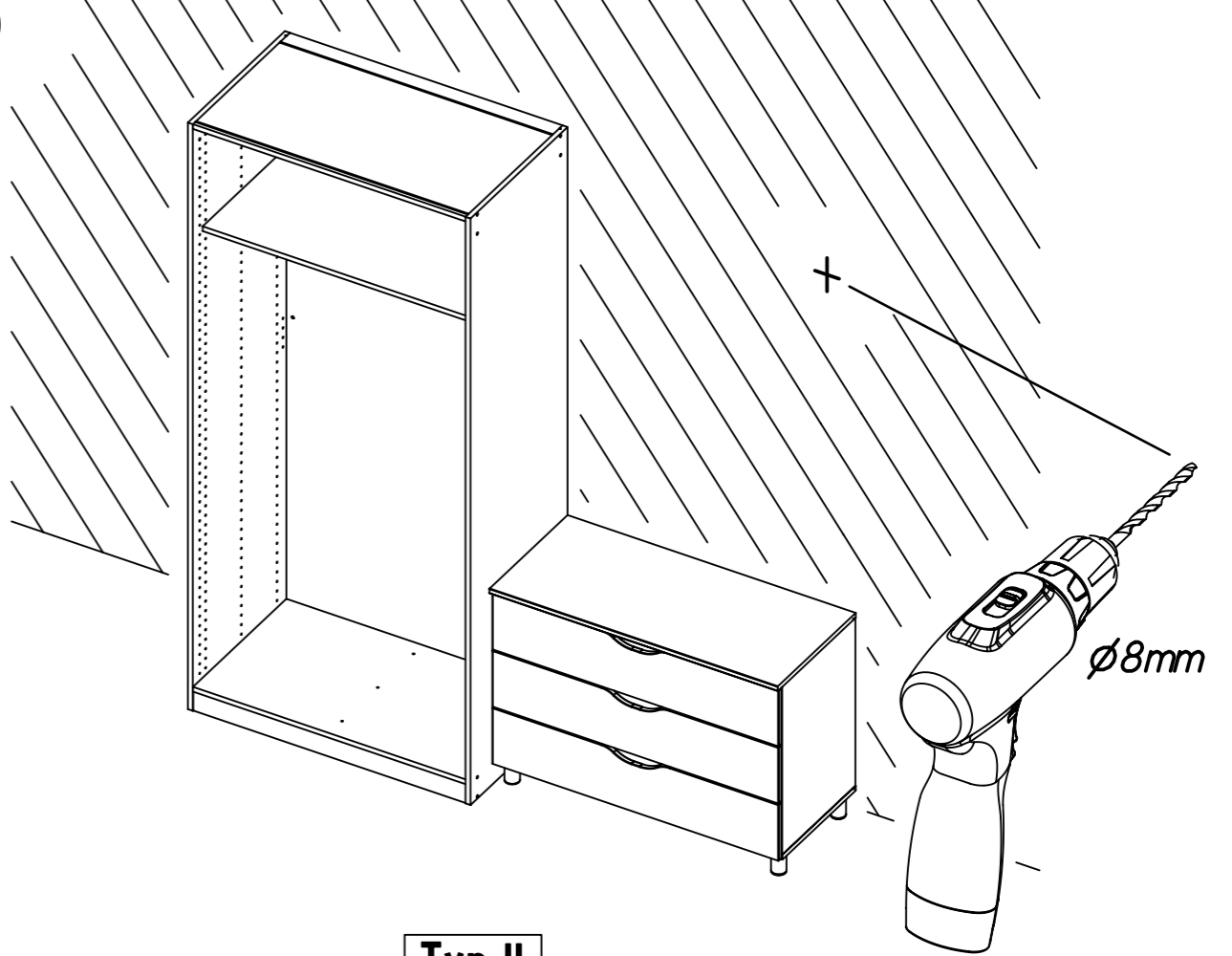


Typ II

4

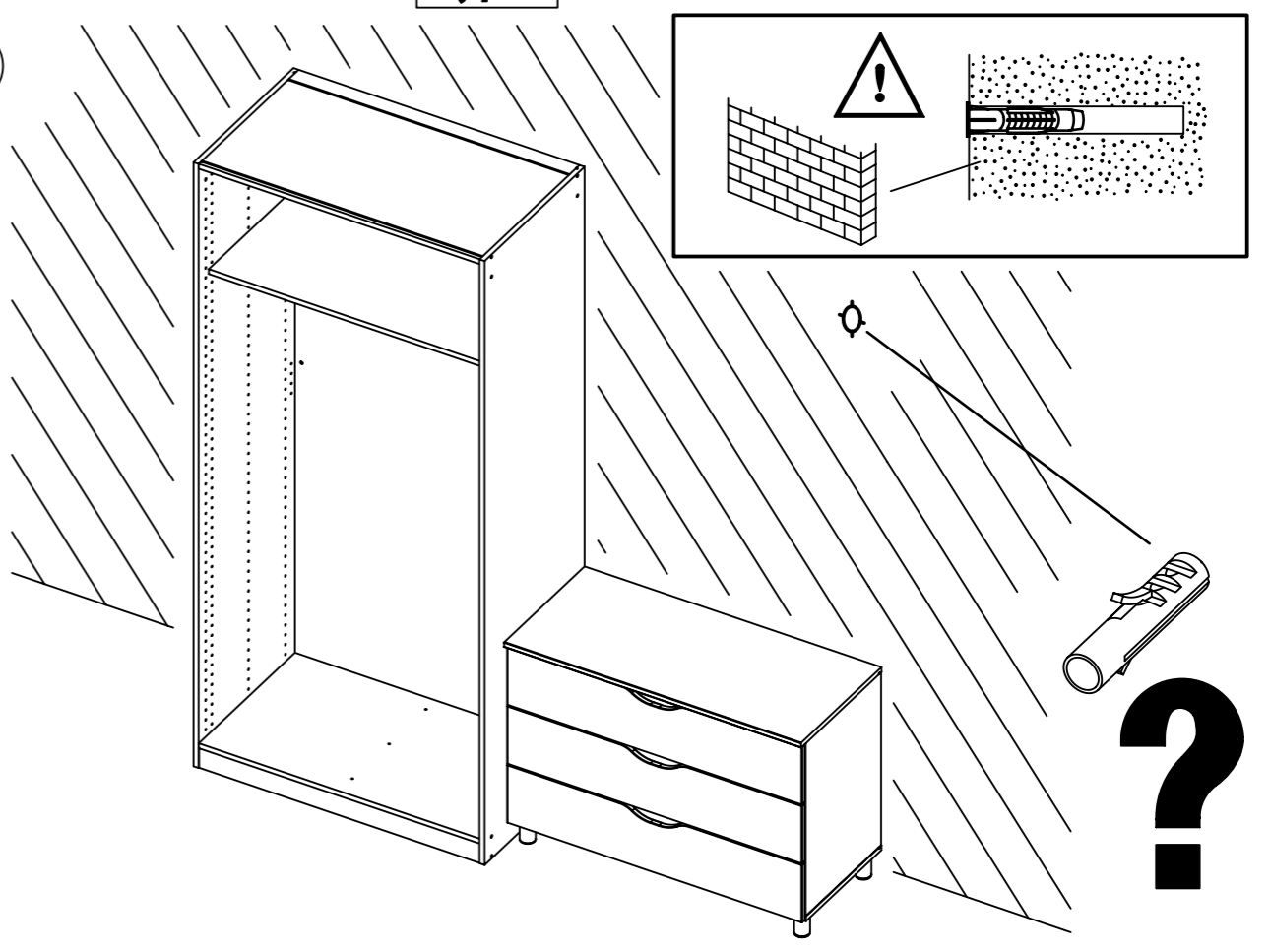


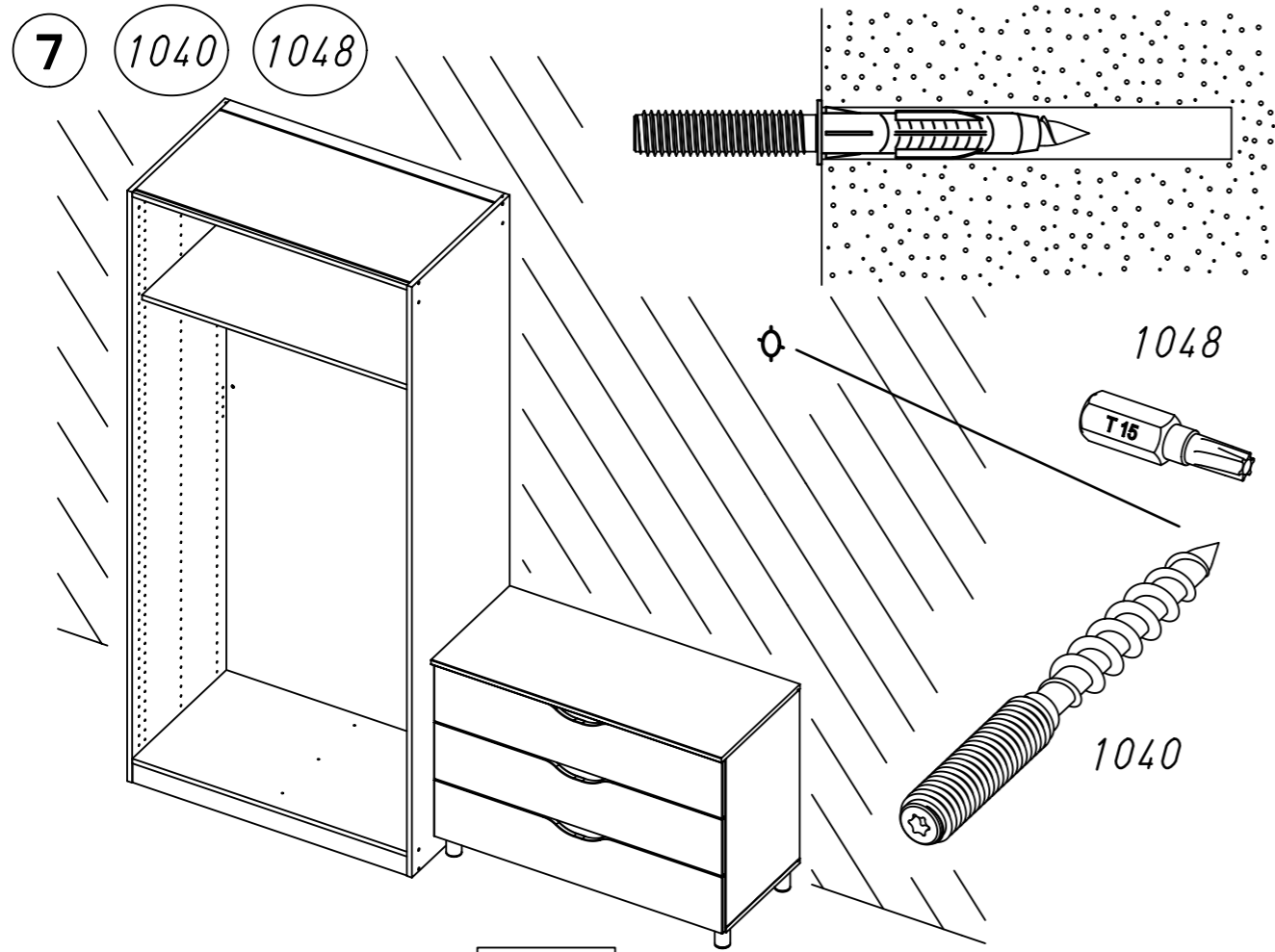
5



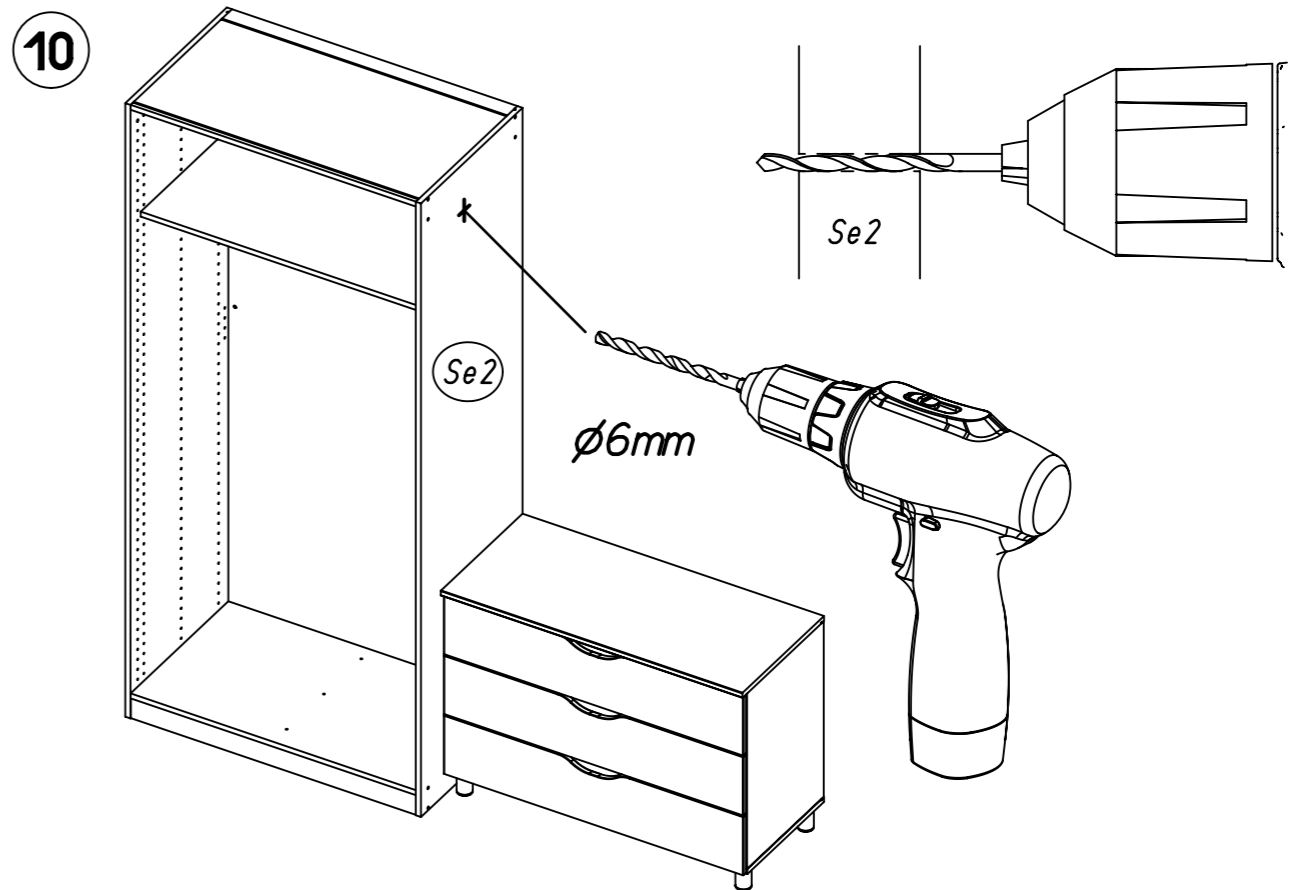
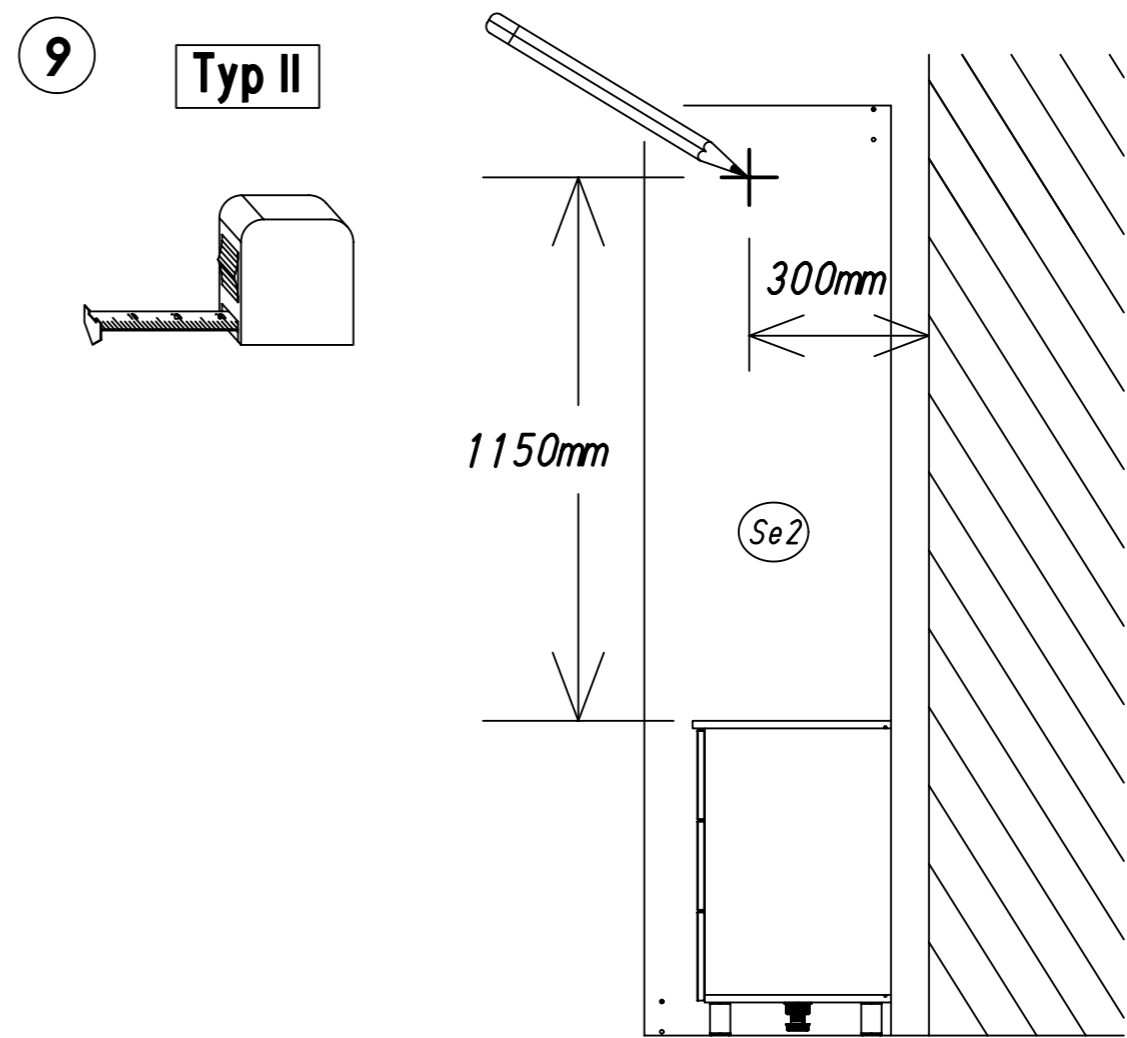
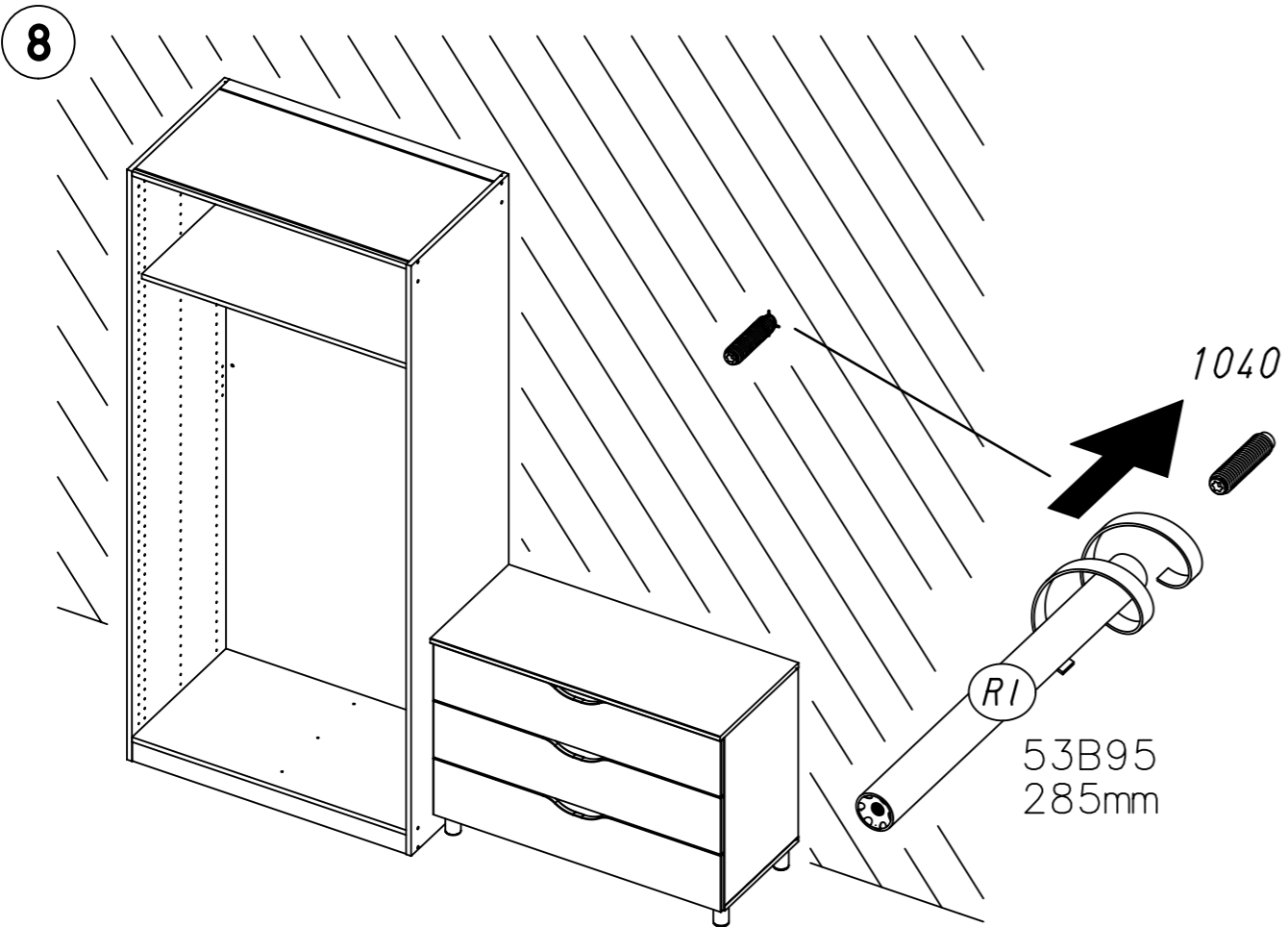
Typ II

6



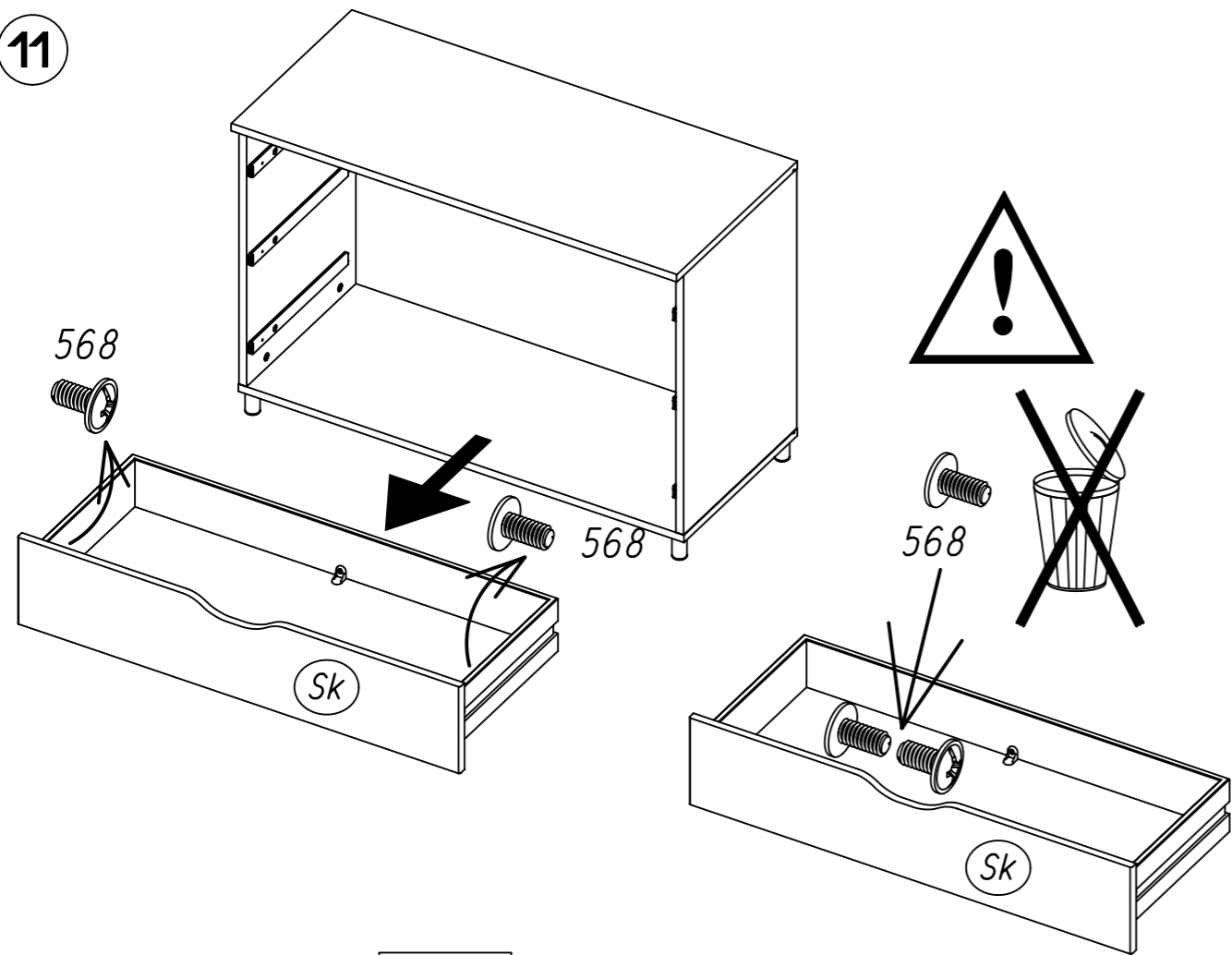


Typ II



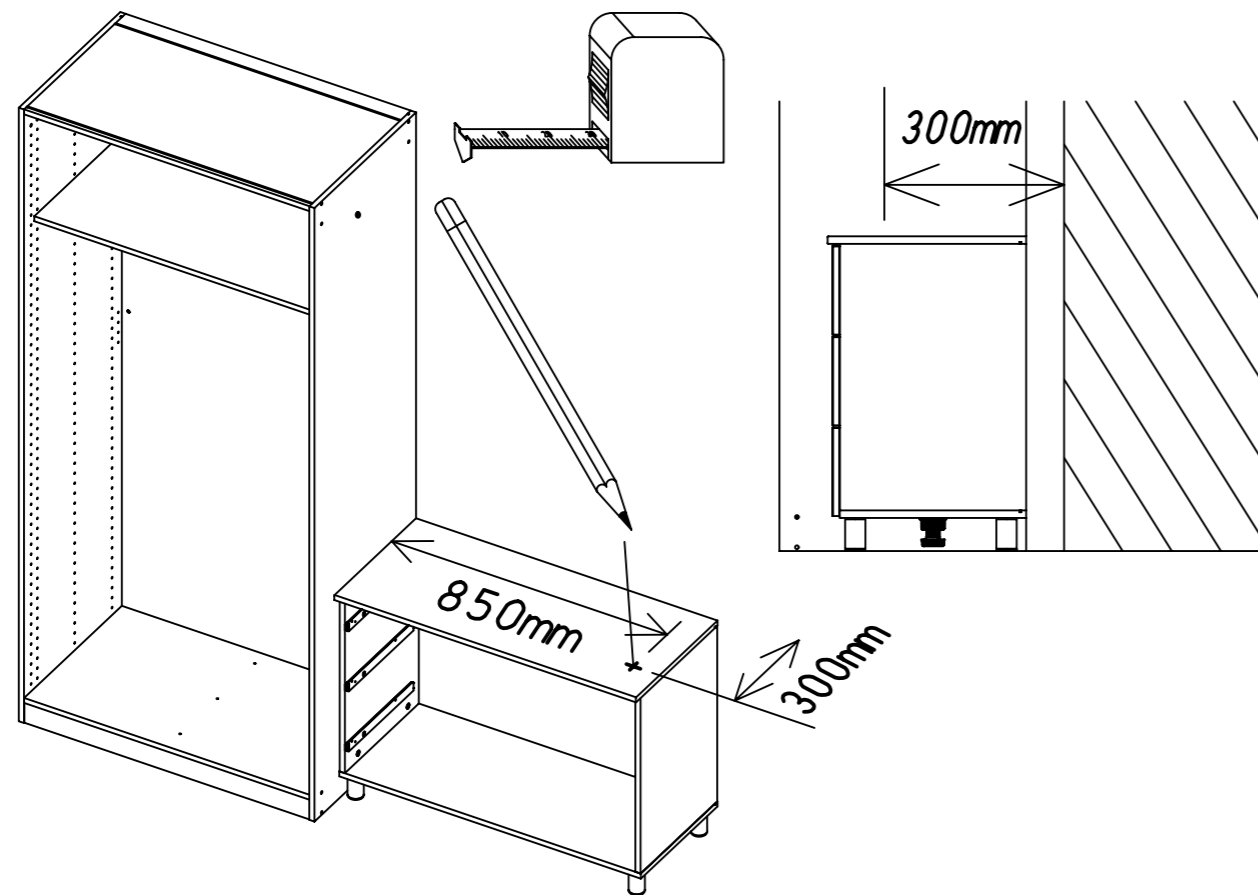


11

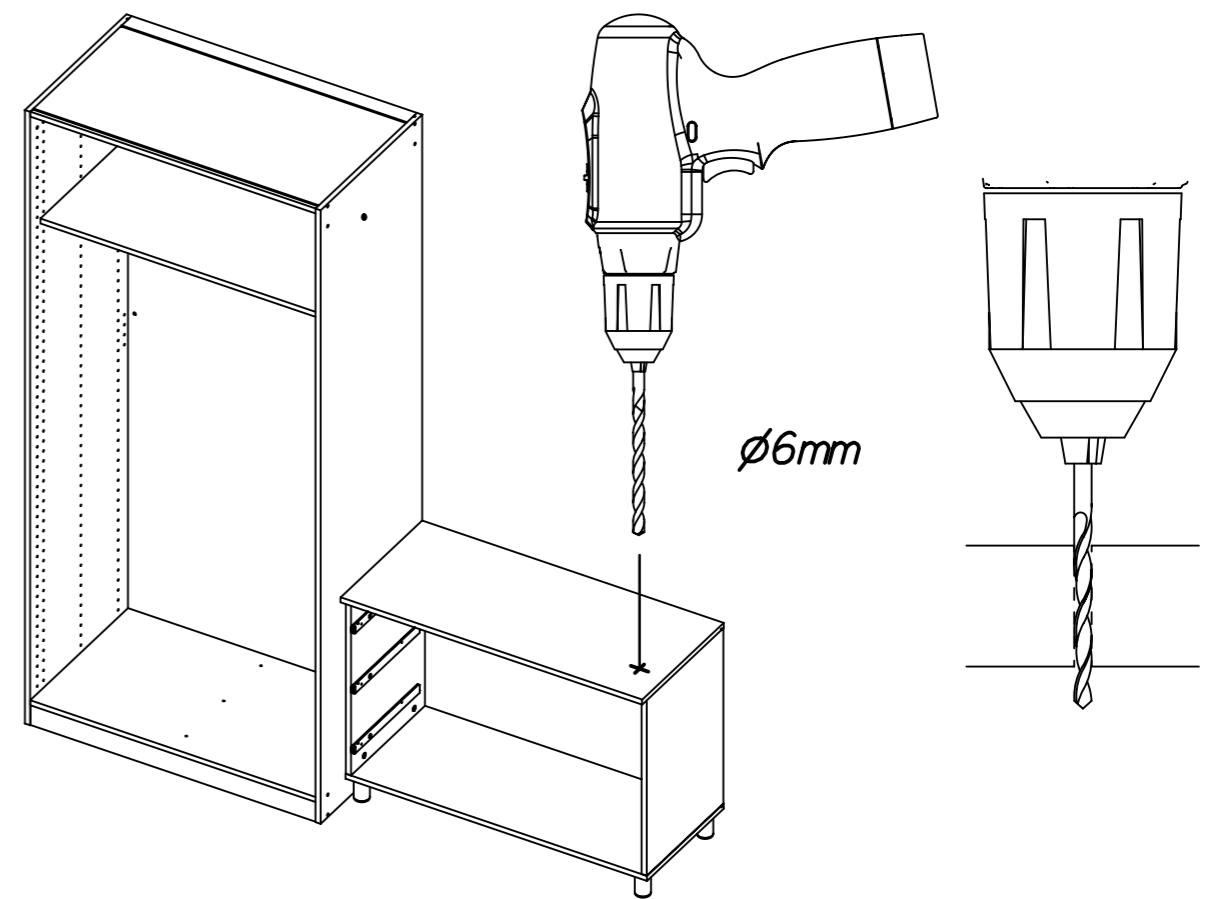


Typ II

12



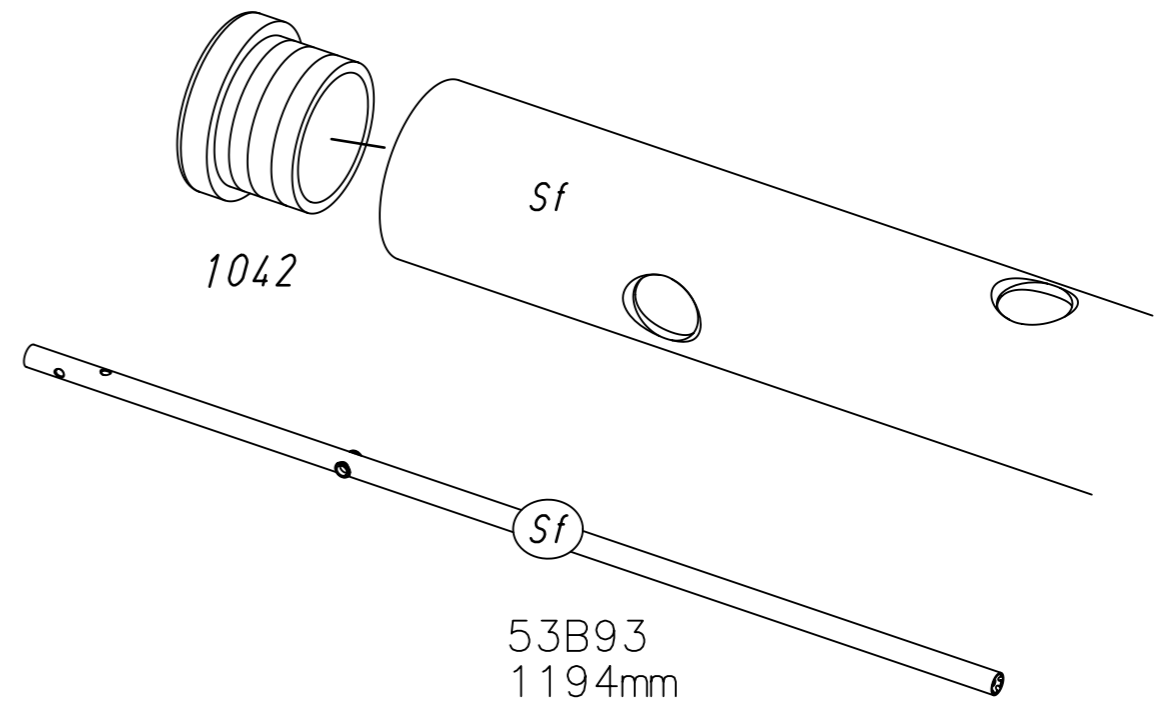
13



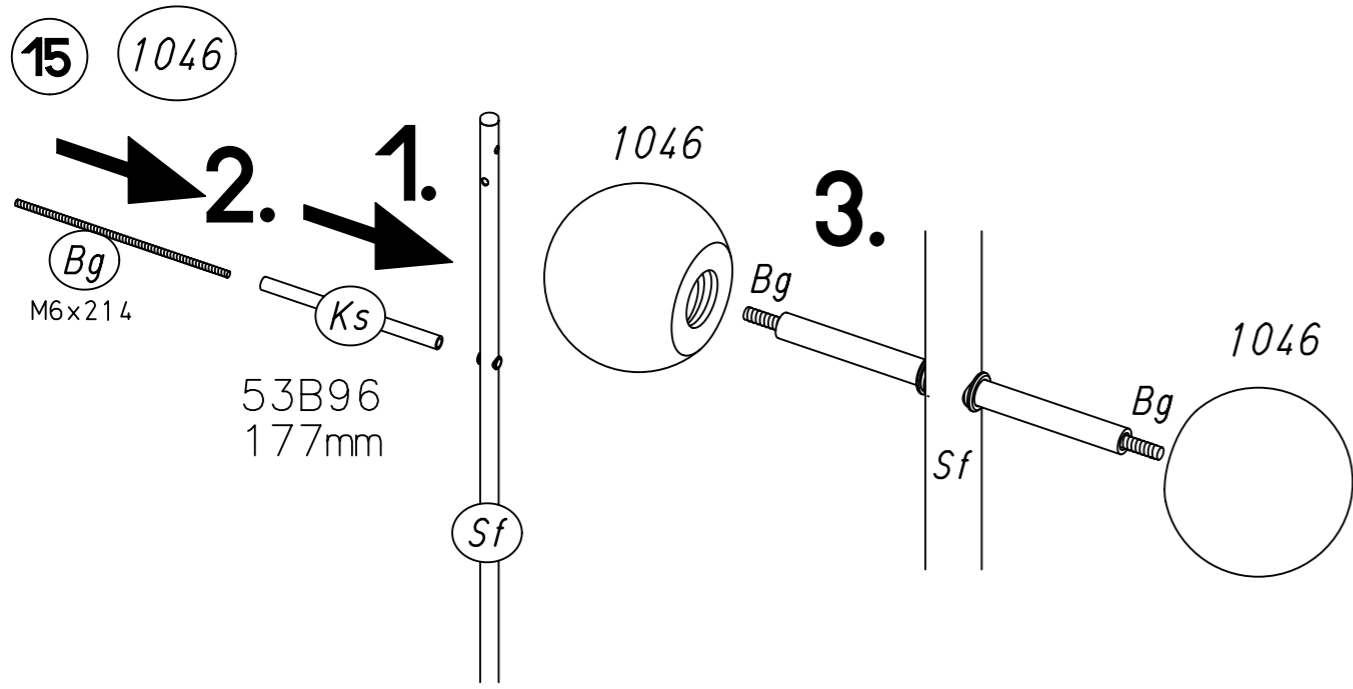
Typ II

14

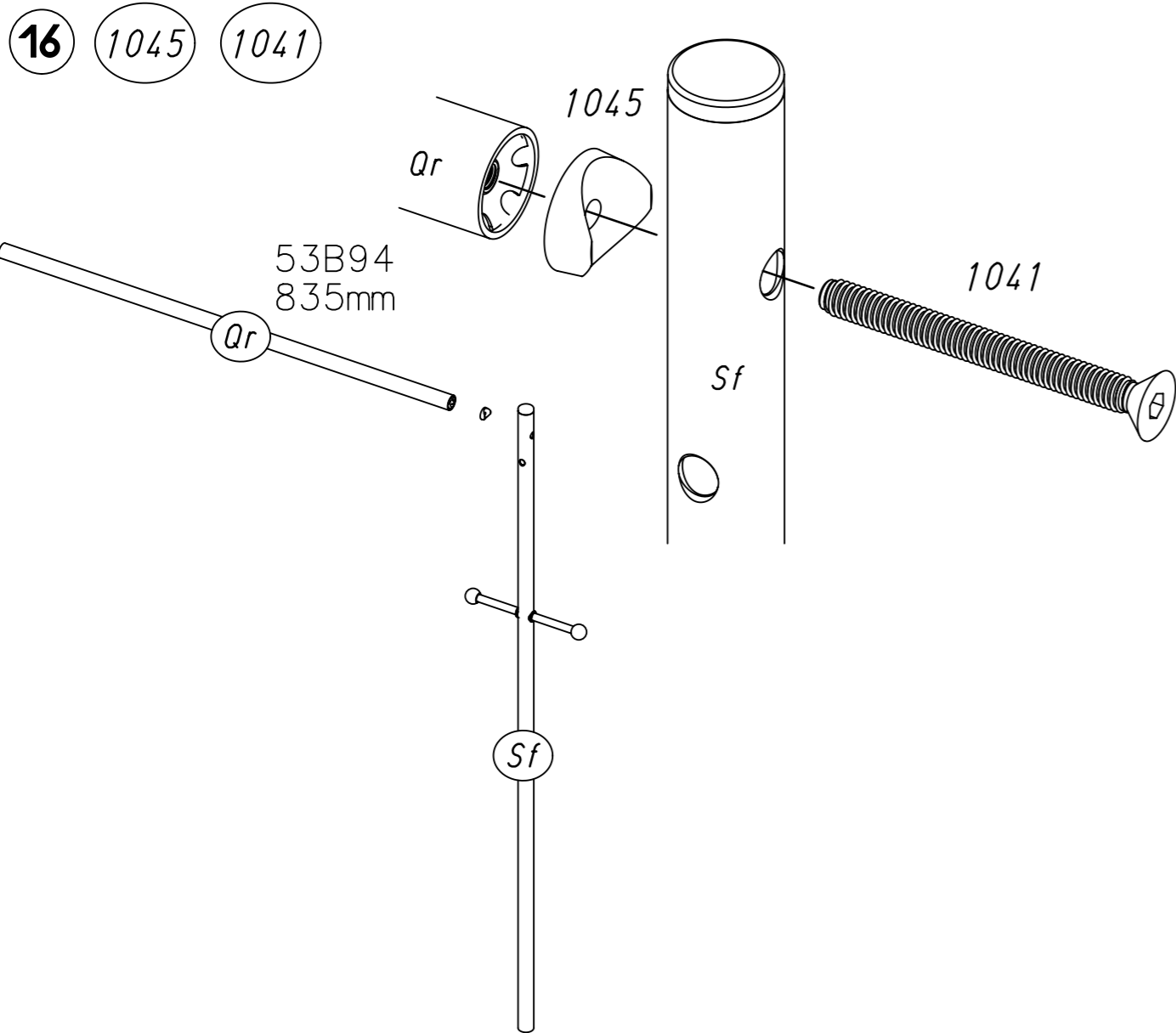
1042



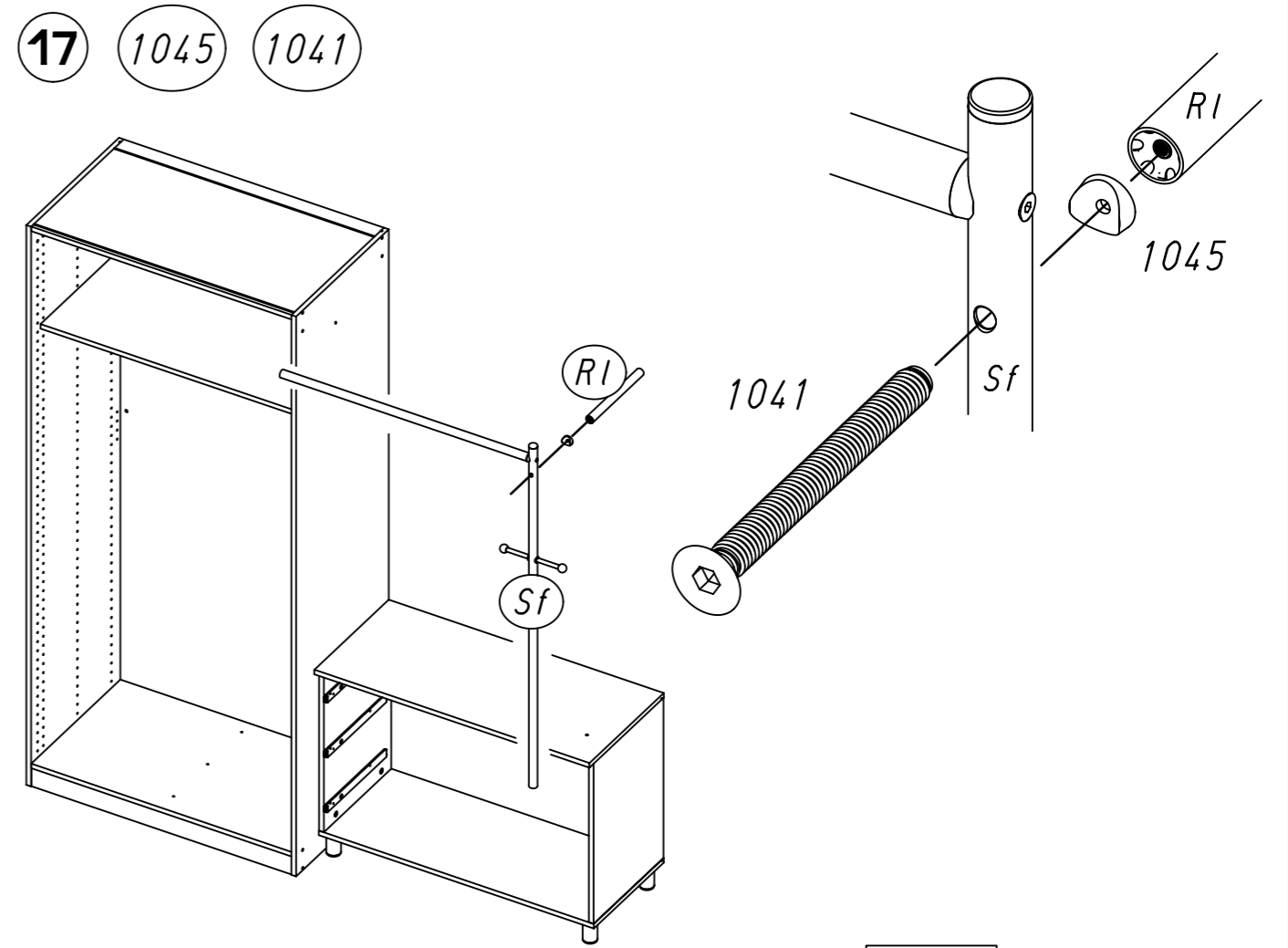
53B93  
1194mm



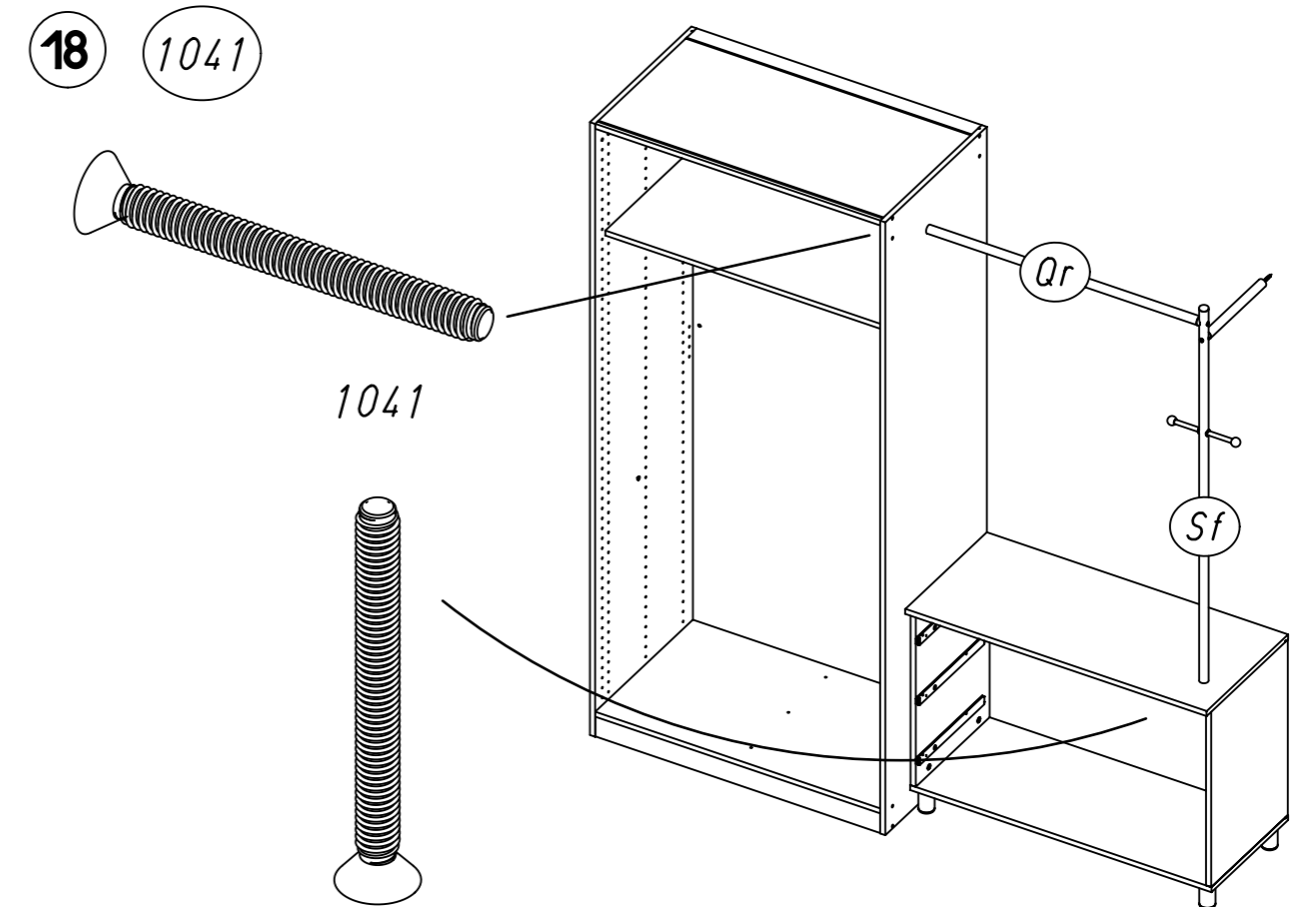
Typ II



Typ II



Typ II



19

Typ II

