

/// PARKSIDE®



Hochdruckreiniger PHDS 110 A1 Silent

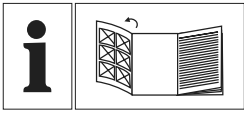
DE AT CH

Hochdruckreiniger

Originalbetriebsanleitung

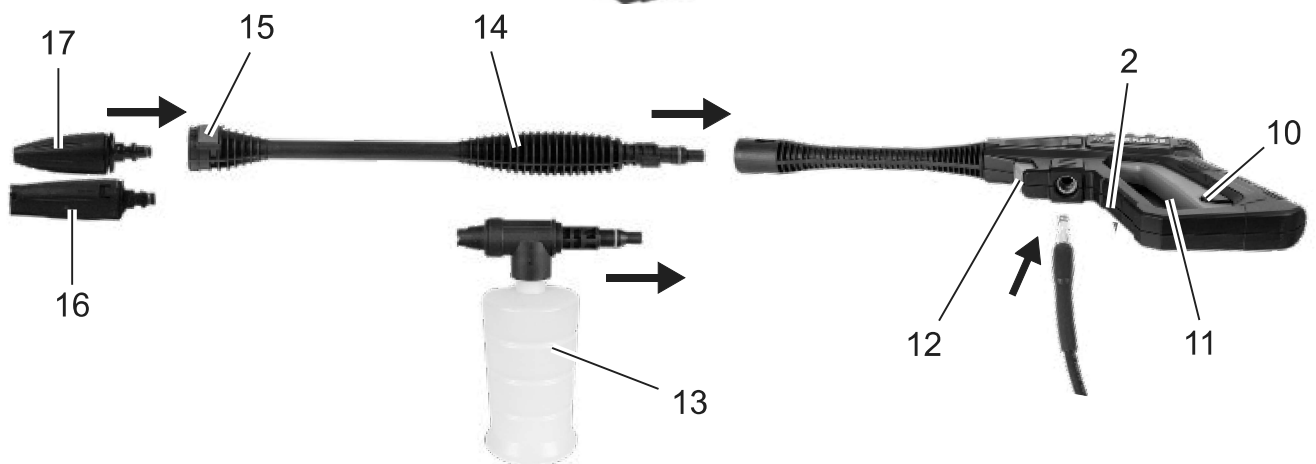
IAN 440097_2304

DE



DE AT CH

Klappen Sie vor dem Lesen die Seite mit den Abbildungen aus und machen Sie sich anschließend mit allen Funktionen des Gerätes vertraut.



Inhaltsverzeichnis

Einleitung	4
Bestimmungsgemäße Verwendung.....	4
Lieferumfang/Zubehör.....	5
Übersicht.....	5
Funktionsbeschreibung.....	5
Technische Daten.....	6
Sicherheitshinweise	6
Bedeutung der Sicherheitshinweise.....	6
Bildzeichen und Symbole.....	7
Sichere Inbetriebnahme des Geräts.....	8
Vorbereitung	12
Bedienteile und deren Funktion.....	12
Montage.....	12
Gerät aufstellen.....	12
Wasserversorgung herstellen.....	12
Aufsatz wählen.....	13
Aufsatz montieren und demonstrieren.....	13
Betrieb	13
Reinigen mit Reinigungsmittel.....	13
Einschalten.....	14
Betrieb unterbrechen.....	14
Entlüften.....	15
Betrieb beenden.....	15
Reinigung, Wartung und Lagerung	15
Reinigung.....	15
Wartung.....	16
Lagerung.....	16
Fehlersuche	16
Entsorgung/Umweltschutz	17
Zusätzliche Entsorgungshinweise für Deutschland.....	18
Service	18
Garantie.....	18
Reparatur-Service.....	19

Service-Center.....	20
Importeur.....	20

Ersatzteile und Zubehör..... 20

Original-EG- Konformitätserklärung..... 21

Einleitung

Herzlichen Glückwunsch zum Kauf Ihres neuen Hochdruckreinigers (nachfolgend Gerät oder Elektrowerkzeug genannt). Sie haben sich damit für ein hochwertiges Gerät entschieden. Dieses Gerät wurde während der Produktion auf Qualität geprüft und einer Endkontrolle unterzogen. Die Funktionsfähigkeit Ihres Gerätes ist somit sichergestellt.

Es ist nicht auszuschließen, dass sich in Einzelfällen am oder im Gerät bzw. in Schlauchleitungen Restmengen von Wasser befinden. Dies ist kein Mangel oder Defekt und kein Grund zur Besorgnis.



Die Betriebsanleitung ist Bestandteil dieses Geräts. Sie enthält wichtige Hinweise für Sicherheit, Gebrauch und Entsorgung. Lesen Sie die Betriebsanleitung sorgfältig. Machen Sie sich mit den Bedienteilen und dem richtigen Gebrauch des Gerätes vertraut. Benutzen Sie das Gerät nur wie beschrieben und für die angegebenen Einsatzbereiche. Bewahren Sie die Betriebsanleitung gut auf und händigen Sie alle Unterlagen bei Weitergabe des Geräts an Dritte mit aus.

Bestimmungsgemäße Verwendung

Das Gerät ist ausschließlich für folgende Verwendung bestimmt:

- Reinigen von Maschinen, Fahrzeugen, Bauwerken, Werkzeugen, Fassaden

den, Terrassen, Gartengeräten usw. mit Hochdruckwasserstrahl.

Beachten Sie immer die Herstellerangaben des zu reinigenden Objektes.

Jede andere Verwendung, die in dieser Betriebsanleitung nicht ausdrücklich zugelassen wird, kann eine ernsthafte Gefahr für den Benutzer darstellen und zu Schäden am Gerät führen. Der Bediener oder Nutzer des Geräts ist für Unfälle oder Schäden an anderen Menschen oder deren Eigentum verantwortlich. Das Gerät ist für den Einsatz im Heimwerkerbereich bestimmt. Es wurde nicht für den gewerblichen Dauereinsatz konzipiert. Bei gewerblichem Einsatz erlischt die Garantie. Der Hersteller haftet nicht für Schäden, die durch bestimmungswidrige Verwendung oder falsche Bedienung verursacht wurden.

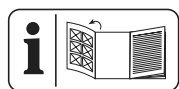
Lieferumfang/Zubehör

Packen Sie das Gerät aus und überprüfen Sie den Lieferumfang.

Entsorgen Sie das Verpackungsmaterial ordnungsgemäß.

- Hochdruckreiniger
- Pistolengriff
- Lanze
- Hochdruckschlauch
- Reinigungsmittelbehälter mit Düse
- Standard-Vario-Düse
- Turbo-Schmutzfräse
- Kupplung (Wasseranschluss)
- Siebeinsatz
- Düsenreinigungsnadel
- Betriebsanleitung

Übersicht



Die Abbildungen des Geräts finden Sie auf der vorderen und hinteren Ausklappseite.

- 1 Bügelgriff
- 2 Pistolengriff
- 3 Halter (Pistolengriff)
- 4 Schnellanschlussstecker (2×)
- 5 Hochdruckschlauch
- 6 Halter für Düsen
- 7 Kupplung (Wasseranschluss)
- 8 Siebeinsatz (nicht sichtbar)
- 9 Halter Hochdruckschlauch
- 10 Kindersicherung
- 11 Einschalthebel
- 12 Entriegelung (Hochdruckschlauch)
- 13 Reinigungsmittelbehälter mit Düse
- 14 Lanze
- 15 Entriegelungsknopf
- 16 Standard-Vario-Düse
- 17 Turbo-Schmutzfräse
- 18 Halter (Lanze)
- 19 Netzanschlussleitung
- 20 Halter (Reinigungsmittelbehälter mit Düse / Netzanschlussleitung)
- 21 Hochdruckanschluss
- 22 Entriegelung (Hochdruckanschluss)
- 23 Ein-/Ausschalter

Abb. A

- 24 Wasseranschluss
- 25 Düsenreinigungsnadel

Funktionsbeschreibung

Der Hochdruckreiniger reinigt mit Hochdruck-Wasserstrahl.

Die Funktion der Bedienteile entnehmen Sie bitte den nachfolgenden Beschreibungen.

Technische Daten

Hochdruckreiniger

.....PHDS 110 A1 Silent

Bemessungsspannung U	230 V ~, 50 Hz
Bemessungsleistung P	1400 W
Länge Netzanschlussleitung	5 m
Schutzklasse	□ II (Doppelisolierung)
Schutzart	IPX5
Gewicht	6,5 kg
Länge Hochdruckschlauch	8 m
Arbeitsdruck (p)	7,4 MPa
Max. zulässiger Druck (p_{\max})	11 MPa
Max. Zulaufdruck ($p_{\text{in},\max}$)	0,8 MPa
Max. Zulauftemperatur ($T_{\text{in},\max}$)	40 °C
Bemessungsdurchflussmenge (Q)	4,5 l/min (270 l/h)
Max. Bemessungsdurchflussmenge (Q_{\max})	6 l/min (360 l/h)
Schalldruckpegel L_{pA}	73,2 dB; $K_{\text{pA}}=3$ dB
Schallleistungspegel L_{WA}	
- gemessen	78,6 dB; $K_{\text{WA}}=2,76$ dB
- garantiert	83 dB
Vibration a_h	$\leq 2,50$ m/s ²

Lärm- und Vibrationswerte wurden entsprechend den in der Konformitätserklärung genannten Normen und Bestimmungen ermittelt.

Der angegebene Schwingungsgesamtwert und der angegebene Geräuschemissionswert sind nach einem genormten Prüfverfahren gemessen worden und können zum Vergleich eines Elektrowerkzeugs mit einem anderen verwendet werden. Der angegebene Schwingungsgesamtwert und der angegebene Geräuschemissionswert können auch zu einer vorläufigen Einschätzung der Belastung verwendet werden.

▲ WARNUNG! Die Schwingungs- und Geräuschemissionen können während der tatsächlichen Benutzung des Elektrowerkzeugs von dem Angabewert abweichen,

abhängig von der Art und Weise, in der das Elektrowerkzeug verwendet wird. Es ist notwendig, Sicherheitsmaßnahmen zum Schutz des Bedieners festzulegen, die auf einer Abschätzung der Schwingungsbelastung während der tatsächlichen Benutzungsbedingungen beruhen (hierbei sind alle Anteile des Betriebszyklus zu berücksichtigen, beispielsweise Zeiten, in denen das Elektrowerkzeug abgeschaltet ist, und solche, in denen es zwar eingeschaltet ist, aber ohne Belastung läuft).

Sicherheitshinweise



ACHTUNG! Beim Gebrauch von Elektrogeräten sind zum Schutz gegen elektrischen Schlag, Verletzungs- und Brandgefahr folgende grundsätzliche Sicherheitsmaßnahmen zu beachten.

Bedeutung der Sicherheitshinweise

▲ GEFAHR! Wenn Sie diesen Sicherheitshinweis nicht befolgen, tritt ein Unfall ein. Die Folge ist schwere Körperverletzung oder Tod.

▲ WARNUNG! Wenn Sie diesen Sicherheitshinweis nicht befolgen, tritt möglicherweise ein Unfall ein. Die Folge ist mögli-

cherweise schwere Körperverletzung oder Tod.

▲ VORSICHT! Wenn Sie diesen Sicherheitshinweis nicht befolgen, tritt ein Unfall ein. Die Folge ist möglicherweise leichte oder mittelschwere Körperverletzung.

HINWEIS! Wenn Sie diesen Sicherheitshinweis nicht befolgen, tritt ein Unfall ein. Die Folge ist möglicherweise ein Sachschaden.

Bildzeichen und Symbole

Bildzeichen auf dem Gerät



Achtung!



Lesen Sie die Betriebsanleitung sorgfältig. Machen Sie sich mit den Bedienteilen und dem richtigen Gebrauch des Gerätes vertraut.



Achtung! Falls die Leitung während der Benutzung beschädigt wird, muss Sie sofort vom Versorgungsnetz getrennt werden. Ebenso beim Anschließen an die Wasserzufuhr oder beim Versuch Undichtigkeiten zu beseitigen ist der Stecker zu ziehen.



Gerät ist nicht zum Anschluss an die Trinkwasserversorgungsanlage geeignet.



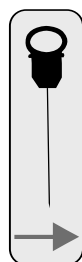
Schutzklasse II (Doppelisolierung)



Elektrogeräte gehören nicht in den Hausmüll.



Garantierter Schallleistungspegel L_{WA} in dB(A).



Düsenreinigungsnadel



Hochdruckstrahlen können bei unsachgemäßem Gebrauch gefährlich sein. Der Strahl darf nicht auf Personen, Tiere, aktive elektrische Ausrüstung oder auf die Maschine selbst gerichtet werden.

Sichere Inbetriebnahme des Geräts

Allgemeine Hinweise

- Lesen Sie die Betriebsanleitung sorgfältig. Machen Sie sich mit den Bedienteilen und dem richtigen Gebrauch des Gerätes vertraut.
- Das Gerät darf nicht von Kindern verwendet werden. Kinder sind zu beaufsichtigen, um sicherzustellen, dass sie nicht mit dem Gerät spielen. Das Gerät kann von Personen mit verringerten physischen, sensorischen oder mentalen Fähigkeiten oder Mangel an Erfahrung und Wissen, betrieben werden, wenn sie beaufsichtigt oder bezüglich des sicheren Gebrauchs des Gerätes unterwiesen wurden und die daraus resultierenden Gefahren verstehen.

- Personen, die mit der Betriebsanleitung nicht vertraut sind, dürfen das Gerät nicht benutzen.
- Hochdruckreiniger dürfen ausschließlich von unterwiesenen Personen betrieben werden.
- Das Gerät darf nicht in Lagen höher als 2000 m verwendet werden.
- Bei Auftreten einer Störung oder eines Defektes während des Betriebes ist das Gerät sofort auszuschalten und der Netzstecker zu ziehen. Für mögliche Ursachen einer Störung: *Fehlersuche, S. 16*. Oder kontaktieren Sie unser Service-Center.
- Es ist zu beachten, dass der Benutzer selbst für Unfälle oder Gefährdungen gegenüber anderen Personen oder deren Besitz verantwortlich ist.
- Beachten Sie den Lärmschutz und örtliche Vorschriften.

Vorbereitung

- Schützen Sie sich vor zurückspritzendem Wasser oder Schmutz mit einer Schutzbrille und geeigneter Schutzkleidung.
- Während des Gebrauchs von Hochdruckreinigern können

Aerosole entstehen. Das Einatmen von Aerosolen kann zu gesundheitlichen Schäden führen. Je nach Anwendung kann die Verwendung von vollständig abgeschirmten Düsen (z. B. Flächenreiniger) den Ausstoß von wässrigen Aerosolen deutlich verringern. Tragen Sie, abhängig von der zu reinigenden Umgebung, eine geeignete Atemschutzmaske der Klasse FFP 2 oder vergleichbar, um sich vor dem Einatmen von Aerosolen zu schützen, wenn der Einsatz einer vollständig abgeschirmten Düse nicht möglich ist.

- Arbeiten Sie nicht mit einem beschädigten, unvollständigen oder ohne die Zustimmung des Herstellers umgebauten Gerät. Lassen Sie vor Inbetriebnahme durch einen Fachmann prüfen, dass die geforderten elektrischen Schutzmaßnahmen vorhanden sind.
- Das Gerät darf nur an eine Steckdose angeschlossen werden, die von einem erfahrenen Elektriker gemäß IEC 60364-1 installiert wurde.
- Prüfen Sie vor dem Gebrauch immer Anschluss- und Verlängerungsleitung auf Anzeichen von Beschädigung oder Alterung. Falls die Leitung während der Benutzung beschädigt wird, muss Sie sofort vom Versorgungsnetz getrennt werden, **BERÜHREN SIE DIE LEITUNG NICHT, BEVOR SIE VOM NETZ GETRENNT IST.** Benutzen Sie das Gerät nicht, wenn die Leitung beschädigt oder abgenutzt ist.
- Wenn die Netzanschlussleitung dieses Geräts beschädigt wird, muss sie durch den Hersteller, seinen Kundendienst oder eine ähnlich qualifizierte Person ersetzt werden, um Gefährdungen zu vermeiden. Wenden Sie sich an das Service-Center.
- Schließen Sie das Gerät nur an eine Steckdose mit Fehlerstrom-Schutzeinrichtung (FI-Schalter) mit einem Bemessungsfehlerstrom von nicht mehr als 30 mA an.
- Verwenden Sie nur Verlängerungsleitungen, die für den Einsatz im Freien geeignet sind. Die Verbindung muss trocken sein und oberhalb des Bodens liegen. Es ist empfohlen, hierzu eine Kabeltrommel zu verwenden, die die Steck-

dose mindestens 60 mm über dem Boden hält.

- Verlängerungsleitungen müssen einen Leiterquerschnitt von mindestens $2 \times 2,5 \text{ mm}^2$ haben.
- Hochdruckschläuche, Armaturen und Kupplungen sind wichtig für die Gerätesicherheit. Verwenden Sie nur vom Hersteller empfohlene Hochdruckschläuche, Armaturen und Kupplungen.
- Nehmen Sie das Gerät nicht in Betrieb, wenn die Netzanschlussleitung, der Wasserzulauf oder andere wichtige Teile wie der Hochdruckschlauch oder die Spritzpistole beschädigt bzw. undicht sind.
- Benutzen Sie das Gerät nur auf einer festen ebenen Fläche.
- Betreiben Sie das Gerät niemals, wenn Kinder oder Tiere in der Nähe sind. Personen in der Nähe müssen Schutzkleidung tragen.

Betrieb

- Seien Sie aufmerksam, achten Sie darauf, was Sie tun, und gehen Sie mit Vernunft an die Arbeit mit dem Gerät. Benutzen Sie das Gerät nicht,

wenn Sie müde sind oder unter Einfluss von Drogen, Alkohol oder Medikamenten stehen.

- Hochdruckstrahlen können bei unsachgemäßem Gebrauch gefährlich sein. Der Strahl darf nicht auf Personen, Tiere, aktive elektrische Ausrüstung oder auf die Maschine selbst gerichtet werden.
- Richten Sie den Strahl nicht auf sich selbst oder andere, um Kleidung oder Schuhwerk zu reinigen.
- Wenn Sie mit Reinigungsmittel in Kontakt kommen, spülen Sie mit reichlich reinem Wasser.
- Benutzen Sie die Netzanschlussleitung nicht, um den Anschlussstecker aus der Steckdose zu ziehen oder um das Gerät zu ziehen. Schützen Sie die Netzanschlussleitung vor Hitze, Öl und scharfen Kanten.
- Explosionsgefahr – versprühen Sie keine brennbaren Flüssigkeiten.
- Benutzen Sie das Gerät nicht in der Nähe von entzündbaren Flüssigkeiten oder Gasen. Bei Nichtbeachtung besteht Brand- oder Explosionsgefahr.

- Transportieren Sie niemals das Gerät, während der Antrieb läuft.
- Schalten Sie das Gerät aus und ziehen Sie den Anschlussstecker aus der Steckdose. Vergewissern Sie sich, dass alle sich bewegenden Teile zum vollständigen Stillstand gekommen sind
 - wann immer Sie das Gerät verlassen,
 - bevor Sie Zubehör wechseln,
 - bevor Sie Blockierungen entfernen oder Verstopfungen beseitigen,
 - bevor Sie das Gerät überprüfen, reinigen oder Arbeiten an ihm durchführen.
- Falls das Gerät anfängt, ungewöhnlich stark zu vibrieren, ist eine sofortige Überprüfung erforderlich:
 - suchen Sie nach Beschädigungen,
 - tauschen Sie beschädigte Teile,
 - wenden Sie sich an das Service-Center.

Reinigung, Wartung und Lagerung

- Lassen Sie den Motor abkühlen, bevor Sie das Gerät für längere Zeit abstellen.
- Ersetzen Sie aus Sicherheitsgründen abgenutzte oder beschädigte Teile. Verwenden Sie ausschließlich Original-Ersatzteile und -Zubehör. Der Einsatz von Fremdteilen führt zum sofortigen Verlust des Garantieanspruchs.
- Das Öffnen des Gerätes ist nur von einer autorisierten Elektrofachkraft auszuführen. Wenden Sie sich für Reparaturen immer an unser Service-Center.
- Schalten Sie den Antrieb ab, trennen Sie das Gerät von der Stromversorgung und lassen Sie das Gerät abkühlen, wenn das Gerät zur Reinigung, Einstellung, Lagerung oder zum Austausch eines Zubehörteils angehalten ist.
- Behandeln Sie das Gerät mit Sorgfalt und halten Sie es sauber.
- Bewahren Sie das Gerät unzugänglich für Kinder auf.



Vorbereitung

▲ WARNUNG! Verletzungsgefahr durch ungewollt anlaufendes Gerät. Stecken Sie den Anschlussstecker erst dann in die Steckdose, wenn das Gerät vollständig für den Einsatz vorbereitet ist.

Bedienteile und deren Funktion

Lernen Sie vor dem ersten Betrieb des Geräts die Bedienteile kennen.

Pistolengriff (2)

- **Einschalthebel (11)**
 - Einschalthebel ziehen: Aktiviert den Hochdruckstrahl
 - Einschalthebel loslassen: Deaktiviert den Hochdruckstrahl
- **Kindersicherung (10) des Einschalthebels** (Von hinten gesehen)
 - ← Der Einschalthebel ist verriegelt .
 - Sie können den Einschalthebel ziehen .

▲ WARNUNG! Verletzungsgefahr durch Hochdruckstrahl! Verriegeln Sie den Einschalthebel bei jeder Unterbrechung der Arbeit.

Montage

Halter montieren (Abb. A)

1. Schieben Sie den Halter für Reinigungsmittelbehälter/Netzanschlussleitung (20) in die Aufnahme an der Seite des Gerätes.
2. Schieben Sie die Halter für den Hochdruckschlauch (9) in die Aufnahmen an der Rückseite des Gerätes.

Gerät aufstellen

1. Stellen Sie das Gerät auf eine ebene feste Fläche.
2. Stecken Sie einen Schnellanschlussstecker (4) am Hochdruckschlauch (5) in

den Hochdruckanschluss (21) des Geräts.

3. Stecken Sie den anderen Schnellanschlussstecker am Hochdruckschlauch in den Hochdruckanschluss des Pistolengriffs (2).
Zum Entfernen drücken Sie die Entriegelung (22).

Wasserversorgung herstellen

Voraussetzungen

- Zuleitungsschlauch: Gartenschlauch mit montiertem Schnellanschluss mit Gartenschlauchadapter (nicht im Lieferumfang enthalten); Ø 13 mm (1/2"); Länge zwischen 5 m und 30 m
- Mindestförderleistung: 4,5 l/min (270 l/h)
- **Systemtrenner**
Ein Systemtrenner (Rückflussverhinderer) verhindert den Rückfluss von Wasser und Reinigungsmittel in die Trinkwasserleitung.
 - Gemäß gültiger Vorschriften darf ein Hochdruckreiniger nie ohne Systemtrenner am Trinkwassernetz betrieben werden. Es ist ein geeigneter Systemtrenner gemäß EN 12729 Typ BA zu verwenden.
 - Wasser, das durch einen Systemtrenner geflossen ist, wird als nicht trinkbar eingestuft.
 - Ein Systemtrenner ist im Fachhandel erhältlich.

Vorgehen

1. Stecken Sie den Siebeinsatz (8) in den Wasseranschluss (24).
2. Montieren Sie die Kupplung am Wasseranschluss (24).
3. Montieren Sie den Schnellanschluss mit Gartenschlauchadapter am Zuleitungsschlauch.

4. Schließen Sie den Zuleitungsschlauch an die Wasserversorgung an.
5. Entlüften Sie den Zuleitungsschlauch: Öffnen Sie die Wasserversorgung, bis das Wasser am anderen Ende des Zuleitungsschlauches blasenfrei austritt. Schließen Sie die Wasserversorgung.
6. Verbinden Sie den Schnellanschluss mit Gartenschlauchadapter am Zuleitungsschlauch mit der Kupplung.

Aufsatz wählen

Standard-Vario-Düse (16)

Die Spitze ist drehbar.

Bedienteile

- Vario-Fächerstrahl (Drehrichtung von hinten gesehen)



↻ Breiter Strahl



↻ Schmäler Strahl; Punktstrahl

Turbo-Schmutzfräse (17)



Der rotierende Wasserstrahl eignet sich zum Arbeiten mit geringem Wasserverbrauch.

Reinigungsmittelbehälter mit Düse (13)

- Der Reinigungsmittelbehälter mit Düse ist zur Verwendung mit Reinigungsmittel geeignet.

Aufsatz montieren und demontieren

Düse montieren (16/17)

1. Montieren Sie die Lanze (14) am Pistolengriff (2) (Bajonettverschluss: Stecken und Drehen).
2. Stecken Sie den Aufsatz auf die Lanze (14).
Der Aufsatz rastet ein.

Düse demontieren (16/17)

1. Drücken und halten Sie den Entriegelungsknopf (15) am vorderen Ende der Lanze (14)
2. Ziehen Sie den Aufsatz von der Lanze (14).
3. Demontieren Sie die Lanze (14) vom Pistolengriff (2) (Bajonettverschluss: Drücken, Drehen und Ziehen).

Reinigungsmittelbehälter mit Düse (13) montieren

1. Demontieren Sie die Lanze (14) vom Pistolengriff (2) (Bajonettverschluss: Drücken, Drehen und Ziehen).
2. Montieren Sie den Aufsatz am Pistolengriff (2) (Bajonettverschluss: Stecken und Drehen).

Reinigungsmittelbehälter mit Düse (13) demontieren

1. Demontieren Sie den Aufsatz vom Pistolengriff (2) (Bajonettverschluss: Drücken, Drehen und Ziehen).

Betrieb

Reinigen mit Reinigungsmittel

Anforderungen an das Reinigungsmittel

- Dieses Gerät wurde für den Einsatz mit einem neutralen Reinigungsmittel auf der Basis biologisch abbaubarer, anionischer Tenside entwickelt.
- Die Verwendung anderer Reinigungsmittel oder Chemikalien kann die Sicherheit des Gerätes beeinträchtigen und zu Beschädigungen führen. Derartige Schäden am Gerät unterliegen nicht der Garantie.
- Sie können Reinigungsmittel über unseren Online-Shop beziehen, *Ersatzteile und Zubehör*, S. 20.

Voraussetzungen

- Der Reinigungsmittelbehälter mit Düse (13) ist mit Reinigungsmittel gefüllt.

Reinigungsmittelbehälter (13) füllen und leeren

1. Entfernen Sie die Verschlusskappe mit der Düse vom Reinigungsmittelbehälter.
2. Befüllen oder entleeren Sie den Reinigungsmittelbehälter.
3. Verschließen Sie den Reinigungsmittelbehälter mit der Verschlusskappe.

Hinweise

- Das Reinigungsmittel wird aus dem Behälter automatisch angesaugt.

Einschalten

▲ WARNUNG! Undichtes Wassersystem kann zu elektrischem Schlag führen! Bringen Sie den Ein-/Ausschalter (23) in Stellung „0“ (AUS). Ziehen Sie den Anschlussstecker. Beginnen Sie erneut mit dem Herstellen der Wasseranschlüsse (siehe *Wasserversorgung herstellen*, S. 12).

▲ WARNUNG! Ungeeignete Verlängerungsleitungen können gefährlich sein! Verwenden Sie nur Verlängerungsleitungen, die für den Einsatz im Freien geeignet sind. Die Verbindung muss trocken sein und oberhalb des Bodens liegen. Es ist empfohlen, hierzu eine Kabeltrommel zu verwenden, die die Steckdose mindestens 60 mm über dem Boden hält.

1. Stellen Sie sicher, dass der Ein-/Ausschalter (23) in der Stellung „0“ (AUS) steht.
2. Verbinden Sie den Anschlussstecker mit einer Steckdose mit Fehlerstromschutzschalter.
3. **HINWEIS!** Ein Trockenlauf führt zu einer Beschädigung des Gerätes. Betreiben Sie den Hochdruckreiniger nicht mit geschlossenem Wasserhahn.

Öffnen Sie den Wasserhahn vollständig.

4. Bringen Sie den Ein-/Ausschalter (23) in Stellung „I“ (EIN).

Der Motor startet kurz, bis der notwendige Druck aufgebaut ist. Dann stoppt der Motor.

5. **▲ WARNUNG!** Beachten Sie die Rückstoßkraft des austretenden Wasserstrahles. Sie können sich oder andere Personen verletzen. Sorgen Sie für einen sicheren Stand. Halten Sie den Pistolengriff (2) gut fest.

Drücken Sie den Einschalthebel (11) des Pistolengriffs (2).

Die Düse arbeitet mit Druck und der Motor startet. Wenn Sie den Einschalthebel (11) loslassen, stoppt der Motor. Der Hochdruck im System bleibt erhalten.

Betrieb unterbrechen

Sie können den Pistolengriff (2) mit Lanze und Düse in den Halter für Pistolengriff (3) stecken.

1. Lassen Sie den Einschalthebel (11) des Pistolengriffs (2) los.
2. Wenn Sie den Pistolengriff ablegen: Sichern Sie den Einschalthebel mit der Kindersicherung (10) (Von hinten gesehen).

← Der Einschalthebel ist verriegelt .

→ Sie können den Einschalthebel ziehen .

▲ WARNUNG! Verletzungsgefahr durch Hochdruckstrahl! Verriegeln Sie den Einschalthebel bei jeder Unterbrechung der Arbeit.

3. Bei längeren Arbeitspausen: Bringen Sie den Ein-/Ausschalter (23) in Stellung „0“ (AUS).

Entlüften

Zuleitungsschlauch entlüften

1. Schließen Sie den Wasserhahn.
2. Entfernen Sie den Zuleitungsschlauch vom Gerät.
3. Weiter siehe *Wasserversorgung herstellen*, S. 12

Gerät entlüften

1. Bringen Sie den Ein-/Ausschalter (23) in Stellung „I“ (EIN).
2. Warten Sie, bis Druck aufgebaut ist und der Motor stoppt.
3. Bringen Sie den Ein-/Ausschalter (23) in Stellung „O“ (AUS).
4. Drücken Sie den Einschalthebel (11) des Pistolengriff (2), bis der Druck aufgebaut ist.
5. Wiederholen Sie diese Schritte einige Male, bis keine Luft mehr im Gerät ist.

Betrieb beenden

1. Nach Arbeiten mit Reinigungsmitteln:
 - Spülen Sie das Gerät mit klarem Wasser, bis kein Reinigungsmittel mehr in den Leitungen ist.
2. Lassen Sie den Einschalthebel (11) los.
3. Bringen Sie den Ein-/Ausschalter (23) in Stellung „O“ (AUS).
4. Schließen Sie den Wasserhahn.
5. Drücken Sie den Einschalthebel (11) des Pistolengriff (2), bis der Druck aufgebaut ist.
6. Ziehen Sie den Anschlussstecker. Wickeln Sie die Netzanschlussleitung (19) auf den Halter (20).
7. Trennen Sie das Gerät von der Wasserversorgung.

Reinigung, Wartung und Lagerung

⚠ WARNUNG! Elektrischer Schlag! Verletzungsgefahr durch ungewollt anlaufendes Gerät. Schützen Sie sich bei Wartungs- und Reinigungsarbeiten. Schalten Sie das Gerät aus und ziehen Sie den Anschlussstecker aus der Steckdose.

Lassen Sie Instandsetzungsarbeiten und Wartungsarbeiten, die nicht in dieser Anleitung beschrieben sind, von unserem Service-Center durchführen. Verwenden Sie nur Original-Ersatzteile.

Reinigung

HINWEIS! Beschädigungsgefahr! Nicht sachgemäße Reinigung kann das Gerät beschädigen. Spritzen Sie das Gerät niemals mit Wasser ab. Reinigen Sie das Gerät nicht unter fließendem Wasser. Verwenden Sie keine scharfen Reinigungs- bzw. Lösungsmittel.

Halten Sie das Gerät stets sauber.

Nach dem Betrieb reinigen

1. Bringen Sie den Ein-/Ausschalter (23) in Stellung „O“ (AUS).
2. Ziehen Sie den Anschlussstecker.
3. Halten Sie die Lüftungsschlitze sauber und frei.
4. Reinigen Sie das Gerät mit einer weichen Bürste oder einem leicht feuchtem Tuch.

Standard-Vario-Düse reinigen

In seltenen Fällen kann die Standard-Vario-Düse durch Fremdkörper verstopfen.

1. Demontieren Sie die Standard-Vario-Düse (16).
2. Entfernen Sie den Fremdkörper von vorne mit der Düsenreinigungsnadel (25).

- Spülen Sie die Standard-Vario-Düse von vorne mit Wasser, um den Fremdkörper zu beseitigen.

Siebeinsatz im Wasseranschluss reinigen

- Entfernen Sie die Kupplung (7) vom Wasseranschluss (24).
- Nehmen Sie den Siebeinsatz (8) aus dem Wasseranschluss.
- Reinigen Sie den Siebeinsatz unter fließendem Wasser.
- Montieren Sie den Siebeinsatz (8) und die Kupplung (7) in umgekehrter Reihenfolge.

Wartung

Das Gerät ist wartungsfrei.

Lagerung

Hinweise zur Lagerung

Lagern Sie Gerät und Zubehör stets:

- sauber
- trocken
- staubgeschützt
- frostsicher
- außerhalb der Reichweite von Kindern

Gerät zur Lagerung vorbereiten

HINWEIS! Der Hochdruckreiniger und das Zubehör werden von Frost zerstört, wenn sie nicht vollständig von Wasser entleert sind.

- Entleeren Sie das Gerät vollständig von Wasser.
 - Trennen Sie das Gerät von der Wasserversorgung.
 - Schalten Sie den Hochdruckreiniger am Ein-/Ausschalter (23) für maximal 1 Minute ein.
 - Drücken Sie den Einschalthebel (11) am Pistolengriff (2), bis kein Wasser mehr am Pistolengriff (2) oder an den Aufsätzen austritt.
 - Schalten Sie das Gerät aus.
- Entleeren Sie das Zubehör vollständig von Wasser.
- Lagern Sie alle Aufsätze in den vorgesehenen Haltern (6, 18, 20).
- Demontieren Sie den Hochdruckschlauch. Entleeren Sie den Hochdruckschlauch.
- Lagern Sie Hochdruckschlauch und Netzanschlussleitung in den vorgesehenen Haltern (9, 20).

Fehlersuche

Die folgende Tabelle hilft Ihnen kleine Störungen zu beseitigen:

Problem	Mögliche Ursache	Fehlerbehebung
Gerät startet nicht	Ein-/Ausschalter (23) ausgeschaltet	Position des Ein-/Ausschalters überprüfen
	Netzspannung fehlt	Steckdose, Netzanschlussleitung, Anschlussstecker, Sicherung prüfen, ggf. Reparatur durch Elektrofachmann.
	Fehlerhafte Spannungsversorgung	Kontrollieren Sie die elektrische Anlage auf Übereinstimmung mit den Angaben auf dem Typenschild

Problem	Mögliche Ursache	Fehlerbehebung
Gerät fördert kein Wasser	Lufteinschlüsse im Hochdruckreiniger	Gerät einschalten und Einschalthebel (11) betätigen.
		Entlüften, S. 15
Gerät hat keinen Druck	Lufteinschlüsse im Hochdruckreiniger	Entlüften, S. 15
	Leitungsdruckabfall	Kontrollieren Sie die Wasserversorgung
Wassersystem undicht	Anschlüsse nicht richtig montiert	Schalten Sie das Gerät aus und trennen Sie es vom Netz. Schließen Sie das Gerät erneut an die Wasserleitungen an (siehe Wasserversorgung herstellen, S. 12)
	Wasseranschluss (24) undicht	Schalten Sie das Gerät aus und trennen Sie es vom Netz. Wechseln Sie Kuppelung (7) am Wasseranschluss (24) inkl. Dichtungsring (siehe Ersatzteile und Zubehör, S. 20)
Starke Druckschwankungen	Standard-Vario-Düse (16) verschmutzt	Spülen Sie die Standard-Vario-Düse (16) mit Wasser. Reinigen Sie bei Bedarf die Düsenbohrung mit der Düsenreinigungsnadel (25; siehe Reinigung, S. 15).
	Standard-Vario-Düse (16) verstopft	Entfernen Sie die Standard-Vario-Düse (16) und stellen Sie sicher, dass das Wasser am Pistolengriff (2) ungehindert austritt.

Entsorgung/ Umweltschutz

Führen Sie Gerät, Zubehör und Verpackung einer umweltgerechten Wiederverwertung zu.



Elektrogeräte gehören nicht in den Hausmüll.

Das Symbol der durchgestrichenen Mülltonne bedeutet, dass dieses Elektro- bzw. Elektronikgerät am Ende seiner Lebensdauer nicht im Hausmüll entsorgt werden darf, sondern vom Endnutzer einer getrennten Sammlung zugeführt werden muss.

Richtlinie 2012/19/EU über Elektro- und Elektronik-Altgeräte:

Verbraucher sind gesetzlich dazu verpflichtet, Elektro- und Elektronikgeräte am Ende ihrer Lebensdauer einer umweltgerechten Wiederverwertung zuzuführen. Auf diese Weise wird eine umwelt- und ressourcenschonende Verwertung sichergestellt.

Je nach Umsetzung in nationales Recht können Sie folgende Möglichkeiten haben:

- an einer Verkaufsstelle zurückgeben,
- an einer offiziellen Sammelstelle abgeben,
- an den Hersteller/Inverkehrbringer zurücksenden.

Nicht betroffen sind den Altgeräten beigefügte Zubehörteile und Hilfsmittel ohne Elektrobestandteile.

Zusätzliche Entsorgungshinweise für Deutschland

Das Gerät ist bei eingerichteten Sammelstellen, Wertstoffhöfen oder Entsorgungsbetrieben abzugeben. Zudem sind Vertreiber von Elektro- und Elektronikgeräten sowie Vertreiber von Lebensmitteln zur Rücknahme verpflichtet. LIDL bietet Ihnen Rückgabemöglichkeiten direkt in den Filialen und Märkten an. Rückgabe und Entsorgung sind für Sie kostenfrei.

Beim Kauf eines Neugerätes haben Sie das Recht, ein entsprechendes Altgerät unentgeltlich zurückzugeben.

Zusätzlich haben Sie die Möglichkeit, unabhängig vom Kauf eines Neugerätes, unentgeltlich (bis zu drei) Altgeräte abzugeben, die in keiner Abmessung größer als 25 cm sind.

Bitte entnehmen Sie vor der Rückgabe Batterien oder Akkumulatoren, die nicht vom Altgerät umschlossen sind, sowie Lampen, die zerstörungsfrei entnommen werden

können und führen diese einer separaten Sammlung zu.

Service

Garantie

Sehr geehrte Kundin, sehr geehrter Kunde, Sie erhalten auf dieses Produkt 3 Jahre Garantie ab Kaufdatum.

Im Falle von Mängeln dieses Produkts stehen Ihnen gegen den Verkäufer des Produkts gesetzliche Rechte zu. Diese gesetzlichen Rechte werden durch unsere im Folgenden dargestellte Garantie nicht eingeschränkt.

Garantiebedingungen

Die Garantiefrist beginnt mit dem Kaufdatum. Bitte bewahren Sie den Original-Kassenbon gut auf. Diese Unterlage wird als Nachweis für den Kauf benötigt.

Tritt innerhalb von drei Jahren ab dem Kaufdatum dieses Produkts ein Material- oder Fabrikationsfehler auf, wird das Produkt von uns – nach unserer Wahl – für Sie kostenlos repariert oder ersetzt. Diese Garantieleistung setzt voraus, dass innerhalb der Drei-Jahres-Frist das defekte Produkt und der Kaufbeleg (Kassenbon) vorgelegt und schriftlich kurz beschrieben wird, worin der Mangel besteht und wann er aufgetreten ist.

Wenn der Defekt von unserer Garantie gedeckt ist, erhalten Sie das reparierte oder ein neues Produkt zurück. Mit Reparatur oder Austausch des Produkts beginnt kein neuer Garantiezeitraum.

Garantiezeit und gesetzliche Mängelansprüche

Die Garantiezeit wird durch die Gewährleistung nicht verlängert. Dies gilt auch für ersetzte und reparierte Teile. Eventuell schon beim Kauf vorhandene Schäden und Mängel müssen sofort nach dem Aus-

packen gemeldet werden. Nach Ablauf der Garantiezeit anfallende Reparaturen sind kostenpflichtig.

Garantieumfang

Das Produkt wurde nach strengen Qualitätsrichtlinien sorgfältig produziert und vor Anlieferung gewissenhaft geprüft.

Die Garantieleistung gilt für Material- oder Fabrikationsfehler. Diese Garantie erstreckt sich nicht auf Produktteile, die normaler Abnutzung ausgesetzt sind und daher als Verschleißteile angesehen werden können (z. B. Hochdruckschlauch) oder für Beschädigungen an zerbrechlichen Teilen (z. B. Schalter).

Diese Garantie verfällt, wenn das Produkt beschädigt, nicht sachgemäß benutzt oder nicht gewartet wurde. Ebenso für Schäden durch Wasser, Frost, Blitz und Feuer oder falschen Transport. Für eine sachgemäße Benutzung des Produkts sind alle in der Betriebsanleitung aufgeführten Anweisungen genau einzuhalten. Verwendungszwecke und Handlungen, von denen in der Betriebsanleitung abgeraten oder vor denen gewarnt wird, sind unbedingt zu vermeiden.

Das Produkt ist lediglich für den privaten und nicht für den gewerblichen Gebrauch bestimmt. Bei missbräuchlicher und unsachgemäßer Behandlung, Gewaltanwendung und bei Eingriffen, die nicht von unserer autorisierten Service-Niederlassung vorgenommen wurden, erlischt die Garantie.

Abwicklung im Garantiefall

Um eine schnelle Bearbeitung Ihres Anliegens zu gewährleisten, folgen Sie bitte den folgenden Hinweisen:

- Bitte halten Sie für alle Anfragen den Kassenbon und die Artikelnummer (IAN 440097_2304) als Nachweis für den Kauf bereit.

- Die Artikelnummer entnehmen Sie bitte dem Typenschild.
- Sollten Funktionsfehler oder sonstige Mängel auftreten, kontaktieren Sie zunächst das nachfolgend benannte Service-Center **telefonisch** oder per **E-Mail**. Sie erhalten dann weitere Informationen über die Abwicklung Ihrer Reklamation.
- Ein als defekt erfasstes Produkt können Sie, nach Rücksprache mit unserem Service-Center unter Beifügung des Kaufbelegs (Kassenbons) und der Angabe, worin der Mangel besteht und wann er aufgetreten ist, für Sie portofrei an die Ihnen mitgeteilte Service-Anschrift übersenden. Um Annahmeprobleme und Zusatzkosten zu vermeiden, benutzen Sie unbedingt nur die Adresse, die Ihnen mitgeteilt wird. Stellen Sie sicher, dass der Versand nicht unfrei, per Sperrgut, Express oder sonstiger Sonderfracht erfolgt. Senden Sie das Produkt bitte inkl. aller beim Kauf mitgelieferten Zubehörteile ein und sorgen Sie für eine ausreichend sichere Transportverpackung.

Reparatur-Service

Für Reparaturen, **die nicht der Garantie unterliegen**, wenden Sie sich an das Service-Center. Dort erhalten Sie gerne einen Kostenvoranschlag.

- Wir können nur Geräte bearbeiten, die ausreichend verpackt und frankiert eingeschickt wurden.

Hinweis: Bitte senden Sie Ihr Gerät gereinigt und mit Hinweis auf den Defekt an die vom Service-Center genannte Adresse.

- Nicht angenommen werden unfrei eingeschickte Geräte sowie Geräte, die per Sperrgut, Express oder mit sonstiger Sonderfracht versendet wurden.

- Wir entsorgen Ihre eingesendeten, defekten Geräte kostenlos.

Service-Center

Service Deutschland

Tel.: 0800 54 35 111

E-Mail: grizzly@lidl.de

IAN 440097_2304

Importeur

Bitte beachten Sie, dass die folgende Anschrift keine Serviceanschrift ist. Kontaktieren Sie zunächst das oben genannte Service-Center.

Grizzly Tools GmbH & Co. KG

Stockstädter Str. 20

63762 Großostheim

DEUTSCHLAND

www.grizzlytools.de

Ersatzteile und Zubehör

Ersatzteile und Zubehör erhalten Sie unter www.grizzlytools.shop.

Sollten bei Ihrem Bestellvorgang Probleme auftreten, kontaktieren Sie uns über unseren Online-Shop. Bei weiteren Fragen wenden Sie sich an das Service-Center, S. 20.

Pos.-Nr.	Bezeichnung	Best.-Nr.
2	Pistolengriff	91110604
5	Hochdruckschlauch, 8 m	91110607
7, 8	Kupplung (Wasseranschluss), Siebeinsatz	91110602
13	Reinigungsmittelbehälter mit Düse	91096772
14	Lanze	91110605
16	Standard-Vario-Düse	91110606
17	Turbo-Schmutzfräse	91104540
25	Düsenreinigungsnadel	91110572

Original-EG-Konformitätserklärung

Produkt: **Hochdruckreiniger**

Modell: **PHDS 110 A1 Silent**

Seriennummer: 000001 - 080000

Der oben beschriebene Gegenstand der Erklärung erfüllt die einschlägigen Harmonisierungsrechtsvorschriften der Union:

**2006/42/EG • 2014/30/EU • 2000/14/EG & 2005/88/EG •
2011/65/EU & (EU) 2015/863**

Der oben beschriebene Gegenstand der Erklärung erfüllt die Vorschriften der Richtlinie 2011/65/EU des Europäischen Parlaments und des Rates vom 8. Juni 2011 zur Beschränkung der Verwendung bestimmter gefährlicher Stoffe in Elektro- und Elektronikgeräten.

Um die Konformität zu gewährleisten, wurden folgende harmonisierte Normen sowie nationale Normen und Bestimmungen angewendet:

**EN 60335-1:2012/A15:2021 • EN 60335-2-79:2012 • EN 62233:2008
EN IEC 55014-1:2021 • EN IEC 55014-2:2021
EN IEC 61000-3-2:2019/A1:2021
EN 61000-3-3:2013/A2:2021 • EN IEC 63000:2018**

In Übereinstimmung mit der Richtlinie 2000/14/EG über Geräuschemissionen wird Folgendes bestätigt:

Schallleistungspegel L_{WA}

- gemessen: 78,6 dB

- garantiert: 83 dB

Angewandtes Konformitätsbewertungsverfahren nach 2000/14/EG, Anhang V.

Die alleinige Verantwortung für die Ausstellung dieser Konformitätserklärung trägt der Hersteller:



Grizzly Tools GmbH & Co. KG

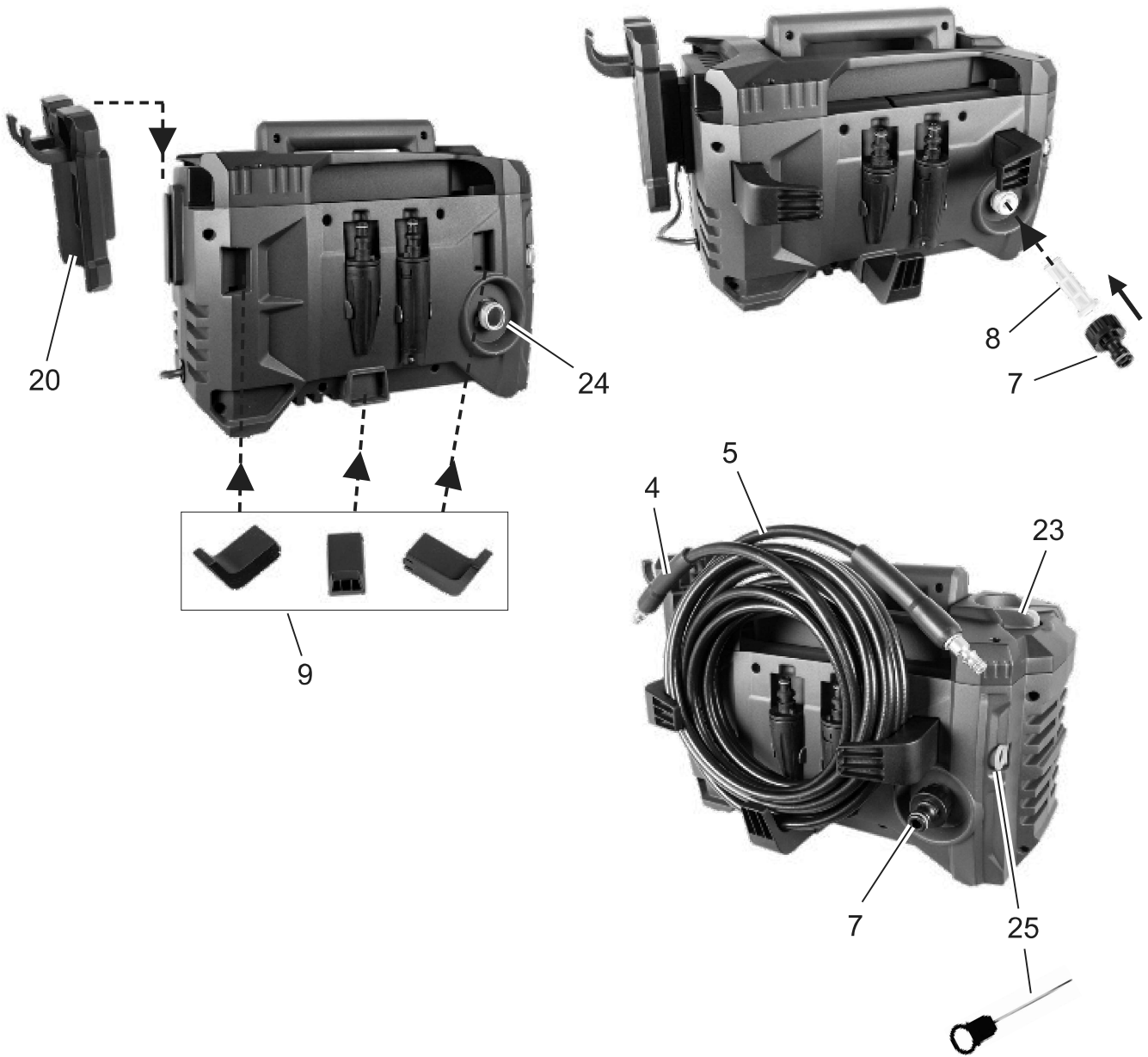
Stockstädter Str. 20
63762 Großostheim
DEUTSCHLAND

30.10.2023

Christian Frank

Dokumentationsbevollmächtigter

A



B



GRIZZLY TOOLS GMBH & CO. KG

Stockstädter Straße 20

63762 Großostheim

GERMANY

Stand der Informationen: 08/2023

Ident.-No.: 72065300082023-DE



IAN 440097_2304

DE