

Bedienungsanleitung ENOVALITE ELED SO400100-ELED SO400103

LED Solar Fluter

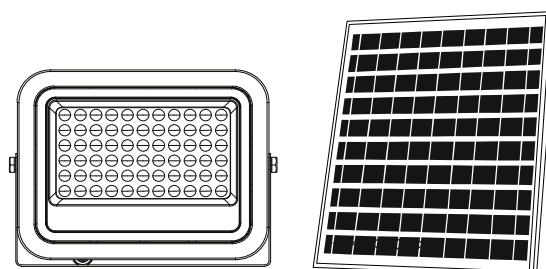
Dieser LED-Solarfluter mit separatem Solarpanel ist eine praktische Beleuchtungslösung für den Außenbereich, die von Solarenergie angetrieben wird. Der Fluter besteht aus einer leistungsstarken LED Strahler, der Licht erzeugt, und einem Solarpanel, das die Sonnenenergie einfängt und in elektrische Energie umwandelt.

Das Solarpanel wird separat vom Fluter aufgestellt und positioniert, um maximale Sonneneinstrahlung zu gewährleisten. Es ist mit einem Kabel mit dem Fluter verbunden, um die erzeugte Energie zu übertragen. Während des Tages lädt das Solarpanel die integrierte Batterie des Fluters auf.

Bei Einbruch der Dunkelheit schaltet sich der LED-Solarfluter automatisch ein und leuchtet den gewünschten Bereich mit hellem Licht aus.

Eigenschaften:

- Farbtemperatur: 6500 K
- Betriebszeit: bis zu 14 Std
- Ladezeit: ca. 4 - 6 Std.
- Lebensdauer: 25.000 Stunden
- Material: Aluminium-Druckguss, Kunststoff
- Steuerung: Licht- und Fernsteuerung
- Farbe: Schwarz



Artikelnummer	Leistung Fluter	Leistung Panel	Lichtstrom	Maße Fluter	Maße Panel	Batterie
ELED SO400100	50W	6W	800lm	230x175x48 mm	210x200x17 mm	6AH 3.2V
ELED SO400101	100W	10W	1200lm	230x175x48 mm	205x300x16,5 mm	10AH 3.2V
ELED SO400102	200W	20W	2600lm	280x218x48 mm	390x300x17 mm	20AH 3.2V
ELED SO400103	300W	30W	4100lm	336x256x48 mm	390x430x17 mm	30AH 3.2V

ERSTMALIGES AUFLADEN DER SOLARLEUCHTE

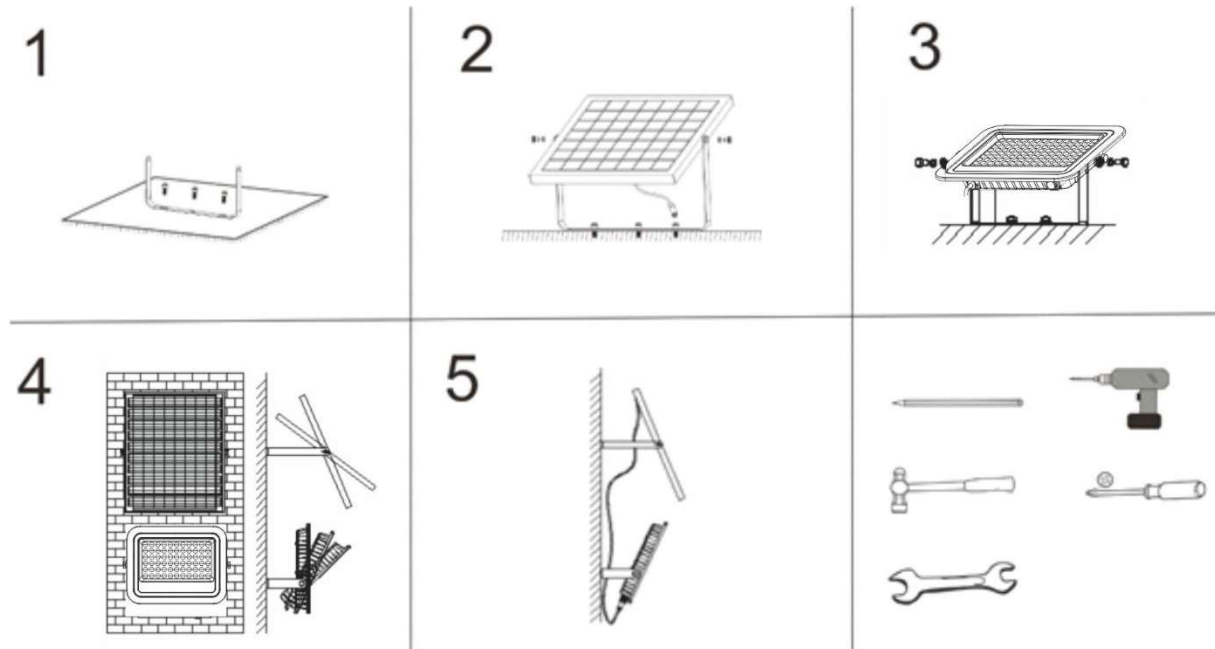
Bevor Sie die Solarleuchte in Betrieb nehmen, muss diese zunächst aufgeladen werden. Dies kann, je nach Jahreszeit, Witterungsbedingungen, und Position des Solarmoduls kann das Aufladen bis zu 12 Stunden dauern.

Verbinden Sie zunächst das Solarmodul mit der Leuchte. Platzieren Sie das Solarmodul an einer Stelle, wo es möglichst lange von direktem Sonnenlicht bestrahlt wird.

Das Solarmodul ist die Hauptstromquelle der Solarleuchte. Sie wandelt Sonnenlicht in Strom um und lädt den Akku auf. Bitte bedenken Sie bei der Montage des Solarmoduls, dass die Solarzelle möglichst DIREKTES SONNENLICHT benötigt. Je länger die Solarzelle direktem Sonnenlicht ausgesetzt ist, desto länger kann die Leuchte in Betrieb sein. Das Solarmodul sollte möglichst nach Süden ausgerichtet sein, um eine direkte Sonneneinstrahlung zu erreichen. Vermeiden Sie jegliche Art der Beschattung. In Mitteleuropa wird ein

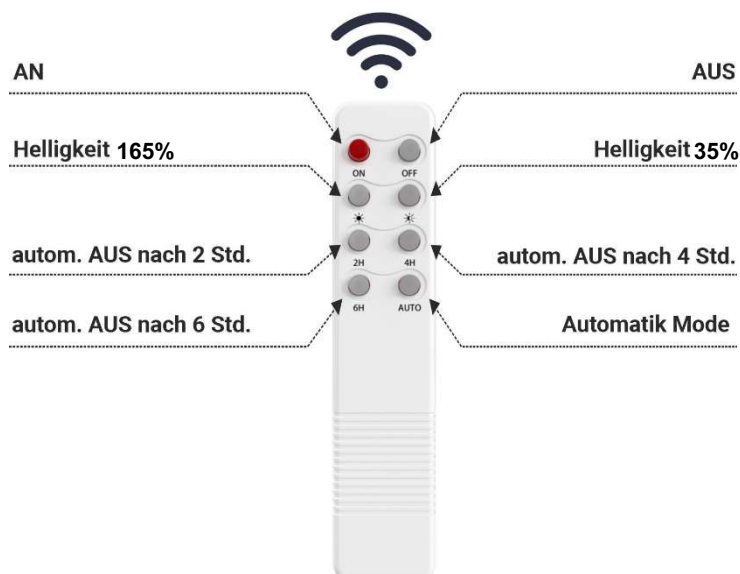
Neigungswinkel von ca. 30° bis 40° empfohlen. Nutzen Sie das dem Paket beiliegenden Montagematerial, um das Solarmodul auf einem festen Untergrund zu montieren.

Installation und Anschluss:



1. Befestigen Sie die Halterung des Solarmoduls an der gewünschten Montagefläche.
2. Befestigen Sie das Solarmodul an der festen Halterung.
3. Befestigen Sie das Flutlicht an der gewünschten Oberfläche.
4. Drehen Sie das Solarmodul so, dass es die maximale Menge an Sonnenlicht aufnehmen kann.
5. Verbinden Sie die Stromkabel vom Solarmodul mit dem Scheinwerfer.

Fernsteuerung



Taste	Bild	Funktion	Gültigkeit	Gültigkeitsdauer	Beschreibung
ON		AN	einmalig	Tag und Nacht	Einschalten des Lichts in den zuletzt eingestellten Modus
OFF		AUS	einmalig	Tag und Nacht	Ausschalten des Lichts
		permanent AUS	dauerhaft	Tag und Nacht	Halten Sie die OFF-Taste 3 Sek. lang gedrückt. Die Lampe ist ausgeschaltet und kann weiterhin aufgeladen werden, kann aber erst eingeschaltet werden, wenn Sie die „ON“-Taste drücken
		max. Helligkeit	einmalig	Tag und Nacht	165% Helligkeit. Licht erlischt sobald der Akku entladen ist. (nach ca. 3 Std.)
		min. Helligkeit	einmalig	Tag und Nacht	35% Helligkeit. Licht erlischt sobald der Akku entladen ist. (nach ca. 12-14 Std.)
2H		2 Stunden AN	täglich mit Memory Funktion	Nacht	165% Helligkeit Leuchte schaltet sich nach 2 Stunden autom. AUS
4H		4 Stunden AN	täglich mit Memory Funktion	Nacht	0-4 Minuten: 140% Helligkeit, danach schrittweise bis 100% Helligkeit. Licht geht nach ca. 4 Std. aus.
6H		6 Stunden AN	täglich mit Memory Funktion	Nacht	0-4 Minuten: 140% Helligkeit, danach schrittweise bis 100% Helligkeit. Licht geht nach ca. 6 Std. aus.
Auto	12-14 Stunden AN	täglich mit Memory Funktion	Nacht	Das Licht wird schrittweise von 100% Helligkeit heruntergedimmt und geht nach ca. 12-14 Std. aus.	

Nachdem die Leuchte länger als 48 Stunden ausgeschaltet war, wechselt die Leuchte in den Schlafmodus. Der Standby-Strom beträgt 5µA. Um die Leuchte wieder einschalten zu können, muss sie erneut an das Solarpanel angeschlossen werden.

Der Abstand zwischen Leuchte und Fernbedienung sollte nicht mehr als 5-10 Meter betragen, damit eine Funktionalität gewährleistet ist.

Per Werkseinstellung ist der AUTO Modus eingestellt.

Wenn die Ladezeit nach der Installation der Lampe nicht ausreicht, kann die Betriebszeit und -helligkeit am Abend beeinträchtigt werden. Wenn die nächste Ladezeit ausreicht, wird die Arbeit normal fortgesetzt. Im Herbst/Winter und an anhaltend bewölkten oder regnerischen Tagen wird der Ladeeffekt abgeschwächt, die Betriebszeit kann dadurch verkürzt werden, das ist ein normales Phänomen.

Haftungsausschluss / Disclaimer

Bei Schäden, die durch Nichtbeachtung der Montageanleitung verursacht werden, erlischt jeglicher Gewährleistungsanspruch. Bei Nichtbeachtung der Hinweise und unsachgemäße Bedienung wird für Folge-, Sach- und Personenschäden keine Haftung übernommen.

Sicherheitshinweise:

Kontrollieren Sie, ob alle Komponenten mitgeliefert wurden. Befolgen Sie sorgfältig den Anweisungen dieser Bedienungsanleitung. Bewahren Sie die Anweisungen für späteren Gebrauch auf. Wenn Sie die LED-Solarleuchte verleihen oder an andere Personen weitergeben, geben Sie diese Anweisungen bitte auch weiter.

- **Achtung:** Blicken Sie nicht direkt in den LED-Lichtstrahl.
- Bewahren Sie das Produkt an einem für Kinder unzugänglichen Ort auf.
- Diese LED-Solarleuchte ist nur für den Einsatz im Freien gedacht.
- Dieser Artikel ist nicht zur Raumbelichtung geeignet. Er dient ausschließlich zur Außenbeleuchtung.
- Der Akku ist fest in diesem Gerät integriert. Versuchen Sie nicht das Gerät zu öffnen.
- Werfen Sie das Gerät nicht ins Feuer. Wenn Sie es entsorgen möchten, beachten Sie bitte die Hinweise unter dem Punkt „**Wichtige Hinweise zur Entsorgung**“.
- Reinigen Sie das Solarpanel regelmäßig. Das stellt sicher, dass der Akku effizient wieder aufgeladen wird und die Aufleucht- und Ausschaltfunktionen korrekt funktionieren.
- Die Lichtquelle (LED) dieser Leuchte ist nicht ersetzbar; wenn die Lichtquelle (LED) ihr Lebensdauerende erreicht hat, ist die gesamte Leuchte zu ersetzen.
- Dieses Gerät ist nicht dafür bestimmt, durch Personen (einschließlich Kinder) mit eingeschränkten physischen, sensorischen oder geistigen Fähigkeiten oder mangels Erfahrung und / oder mangels Wissen benutzt zu werden, es sei denn, sie werden durch eine für ihre Sicherheit zuständige Person beaufsichtigt oder erhielten von ihr Anweisung, wie das Gerät zu benutzen ist

Wichtige Hinweise zur Entsorgung

Dieses Elektrogerät gehört nicht in den Hausmüll!

Dieses Gerät entspricht der EU-Richtlinie über Elektronik- und Elektronik-Altgeräte (Altgeräteverordnung) und darf daher nicht im Hausmüll entsorgt werden.

Rückgabemöglichkeiten

Besitzer von Altgeräten aus privaten Haushalten können die Altgeräte bei Sammelstellen der öffentlich-rechtlichen Entsorgungsträger oder bei den von Herstellern oder Vertreibern im Sinne des ElektroG eingerichteten Rücknahmestellen abgeben. Die kostenlose Rückgabe erfolgt dann zum Beispiel beim lokalen Wertstoffhof oder Recyclinghof.

Das Onlineverzeichnis der Stiftung Elektro-Altgeräte über vorhandene Sammel- und Rücknahmestellen wurde leider zum Jahresbeginn 2022 abgeschaltet.

Wichtige Hinweise zu Akkus und deren Entsorgung

Hinweis zur Entsorgung von Altbatterien / Batterieverordnung

Im Zusammenhang mit dem Vertrieb von Batterien und Akkus sind wir als Händler ENOVATEK GmbH gemäß Batterieverordnung verpflichtet, Sie als Verbraucher auf Folgendes hinzuweisen:

Sie sind zur Rückgabe gebrauchter Batterien als Endnutzer gesetzlich verpflichtet. Sie können die Altbatterien nach Gebrauch in unserer Verkaufsstelle, in einer kommunalen Sammelstelle oder auch im Handel vor Ort zurückgeben.

Schadstoffhaltige Batterien sind mit einem Zeichen, bestehend aus einer durchgestrichenen Mülltonne und dem chemischen Symbol (Cd, Hg oder Pb) des für die Einstufung als schadstoffhaltig ausschlaggebenden Schwermetalls versehen. Die auf den Batterien abgebildeten Symbole haben folgende Bedeutung:

Das Symbol der durchgekreuzten Mülltonne bedeutet, dass die Batterie nicht in den Hausmüll gegeben werden darf.

Pb = Batterie enthält mehr als 0,004 Masseprozent Blei

Cd = Batterie enthält mehr als 0,002 Masseprozent Cadmium

Hg = Batterie enthält mehr als 0,0005 Masseprozent Quecksilber.



Bitte beachten Sie die vorstehenden Hinweise.

Weitere wichtige Hinweise!

- **Batterien/Akkus in Geräten:**

Entfernen Sie (wenn zerstörungsfrei möglich) alle Batterien und Akkus aus den Geräten und führen Sie diese der umweltgerechten Batterieentsorgung zu. Ist eine zerstörungsfreie Entnahme des Akkus bei diesem Produkt durch den Endbenutzer nicht möglich, konsultieren Sie bitte unabhängiges Fachpersonal.

- **Lampen (Leuchtmittel) in Geräten:**

Entfernen Sie (wenn zerstörungsfrei möglich) die Lampen/Leuchtmittel aus den Geräten und führen Sie diese der korrekten umweltgerechten Entsorgung zu.

Unsere WEEE-Registrierungsnummer

Wir sind bei der Stiftung Elektro-Altgeräte Register als Hersteller von Elektro – und Elektronikgeräten unter der WEEE-Reg.-Nr. DE75996989 registriert.

Hersteller:

ENOVATEK GmbH
Am Hillernsen Hamm 2
26441 Jever
Gerichtsstand: Amtsgericht Oldenburg HRB 211385
WEEE-Reg.-Nr.: DE75996989
Telefon: 04461 / 7464233
Email: info@enovatek.de

