

## WI-FI 6 REPEATER AX1800

Rüsten Sie Ihr Wi-Fi-Netzwerk auf!



**4** Years  
warranty

**Schnelles und zuverlässiges, nahtloses Wi-Fi ist da, wo Sie es brauchen!**

Der REPEATERAX 1800 von STRONG ist der Quantensprung für Haushalte mit hoher Gerätedichte. Mit dem Wi-Fi 6 ist er die perfekte Lösung, um die Reichweite Ihres Modems oder Routers in nur wenigen Minuten zu erweitern. Mit einer maximalen Geschwindigkeit von 1800 Mbit/s ist der REPEATERAX 1800 eine kompakte Steckdosenlösung, die für eine äußerst bequeme Platzierung konzipiert wurde.

Das System aus 2 verstellbaren externen Antennen in Kombination mit einem intelligenten LED-System zur optimalen Positionierung des Repeaters sorgt für eine breite und zuverlässige Wi-Fi-Abdeckung in Ihrem gesamten Haus. Erweitern Sie Ihr Wi-Fi bis in die entlegensten Winkel Ihres Hauses und Gartens und erleben Sie alle Vorteile der neuen Wi-Fi-Generation. Streamen, spielen und surfen Sie schneller als je zuvor mit einer Abdeckung für Ihr gesamtes Zuhause.

Der Wi-Fi 6 REPEATERAX 1800 kann auch als hervorragender 802.11ax Wi-Fi 6 Access Point konfiguriert werden, um das Wi-Fi Ihres vorhandenen Single-Band-Modems sofort zu verbessern, ohne es durch ein neues Modem ersetzen zu müssen. Genießen Sie maximale Sicherheit mit WPA2 und den neuesten WPA3 Wireless-Sicherheitsprotokollen.

### WLAN Leistung



- IEEE 802.11ax Wi-Fi 6 standard
- Geschwindigkeit bis zu 1800 Mbit/s
- Abwärtskompatibel mit den Standards Wi-Fi 5 und Wi-Fi 4
- 574 Mbit/s @ 2.4 GHz & 1201 Mbit/s @ 5GHz
- Betriebsmodi: Repeater/Access Point/Routers
- Arbeitet mit jedem Standardmodem oder Router

### Abdeckung & Zuverlässigkeit



- 2x einstellbare externe Antennen für maximale Abdeckung und Zuverlässigkeit
- Intelligentes LED-System für eine optimale Positionierung des Repeaters

### Sicherheit



- WPA/WPA2/ WPA3 für den höchsten WLAN-Schutz
- Connect & Secure-Taste für eine einfache Installation und maximale Netzwerksicherheit
- Ein-/Ausschalter

### Anschlüsse



- 1x Gigabit Ethernet WAN/LAN Anschluss

# STRONG

## WI-FI 6 REPEATER AX1800

### WLAN

Frequency	2.4 GHz & 5GHz (11ax)
Standards	IEEE 802.11ax /IEEE 802.11ac /IEEE 802.11n/IEEE 802.11g /IEEE 802.11a/ IEEE 802.11b
Signalrate	5GHz: Up to 1201 Mbps 2.4GHz: Up to 574 Mbps
Sicherheit	WPA-PSK / WPA2-PSK / WPA3
Antenne	2x 5dBi
Sendeleistung	CE: <20dBm(2.4 GHz), <23dBm(5.15 GHz~5.25 GHz)
Unterstützte Kanäle	2.4GHz : 1, 2, 3, 4, 5, 6, 7, 8, 9, 10, 11, 12, 13 5 GHz : 36, 40, 44, 48, 52, 56, 60, 64, 100, 104, 108, 112

### Hardware

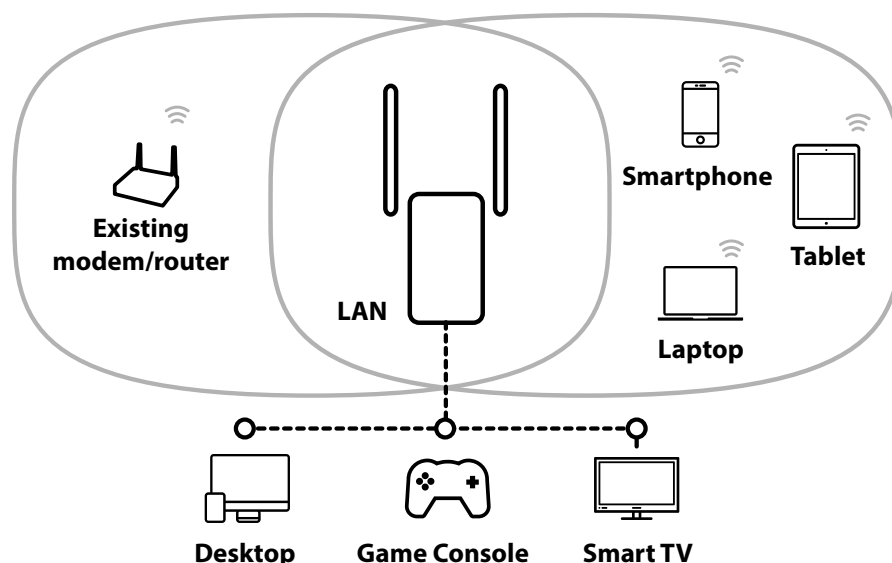
Ethernet-Anschlüsse	1x 10/100/1000 Mbps self-adaptive LAN
Tasten	Reset Button / WPS Button
LEDs	WiFi / WPS / Power
Strom	Direct plug-in power supply (100V-240V)

### Software

Konfigurationsassistent	Repeater, Router, Access Point
DHCP	Auto, Server, Client
Management	Web-Benutzeroberfläche, Zeiteinstellungen, Konfiguration Sichern/Wiederherstellen, Firmware-Upgrade
Internet Protocol	IPv4

### Weitere Spezifikationen

Zertifizierung	CE
Packungsinhalt	REPEATERAX1800 Installationsanleitung Garantiekarte
Systemanforderungen	Windows 7, 8, 8.1, 10, Mac OS X, Linux, Internet Browser
Umgebung	Betriebstemperatur: 0° C ~ +40° C Lagertemperatur: -40° C ~ +70° C Betriebsfeuchtigkeit: 10%~90% nicht-kondensierend Lagerfeuchtigkeit: 5%~90% nicht-kondensierend
Abmessungen (BxTxH)	77,8 x 49 x 130 mm
Abmessungen mit Antenne (BxTxH):	77,8 x 49 x 222,8 mm
Gewicht:	0.29 kg



REPEATERAX1800 EAN: 9120072376825

PCB: 10

In Folge kontinuierlicher Forschung und Entwicklung können sich Spezifikationen, Form und Aussehen der Produkte ändern. STRONG kann nicht in Bezug auf Logos, Marken oder Warenzeichen zur Verantwortung gezogen werden, die nicht durch STRONG selbst registriert wurden. Alle Produktnamen sind Warenzeichen oder eingetragene Warenzeichen Ihrer jeweiligen Eigentümer. Wi-Fi, WPA3, WPA2, WPA sind eingetragene Warenzeichen der Wi-Fi Alliance. Datenverarbeitung, Abstand, Signalbereich und Abdeckung pro Quadratmeter werden nur für Referenzzwecke und auf der Grundlage von Leistungstestergebnissen unter normalen Anwendungsbedingungen bestimmt. Die tatsächlichen Leistungen können nicht garantiert werden und können aufgrund von unterschiedlichen Umgebungen, Abständen sowie unterschiedlicher Positionierung der Produkte, der Mischung von Produkten, Baustoffen, drahtlosen und elektrischen Störungen und anderen ungünstigen Bedingungen abweichen. Nur zur Verwendung in Innenräumen in den EU-Mitgliedstaaten und den EFTA-Staaten bestimmt.  
© STRONG2023. Alle Rechte vorbehalten.