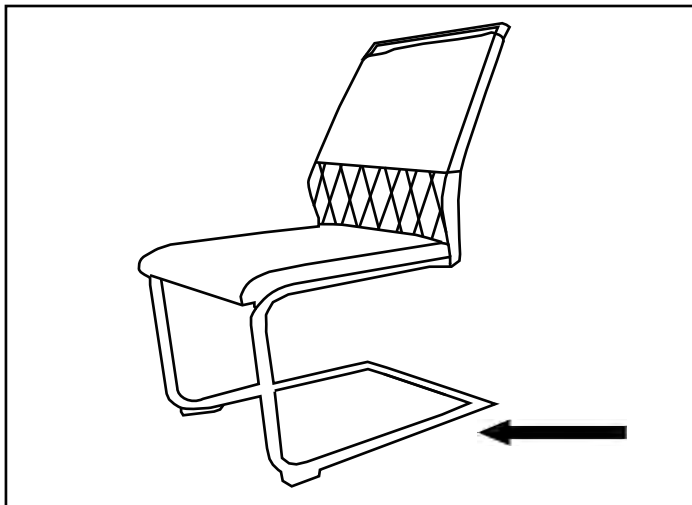
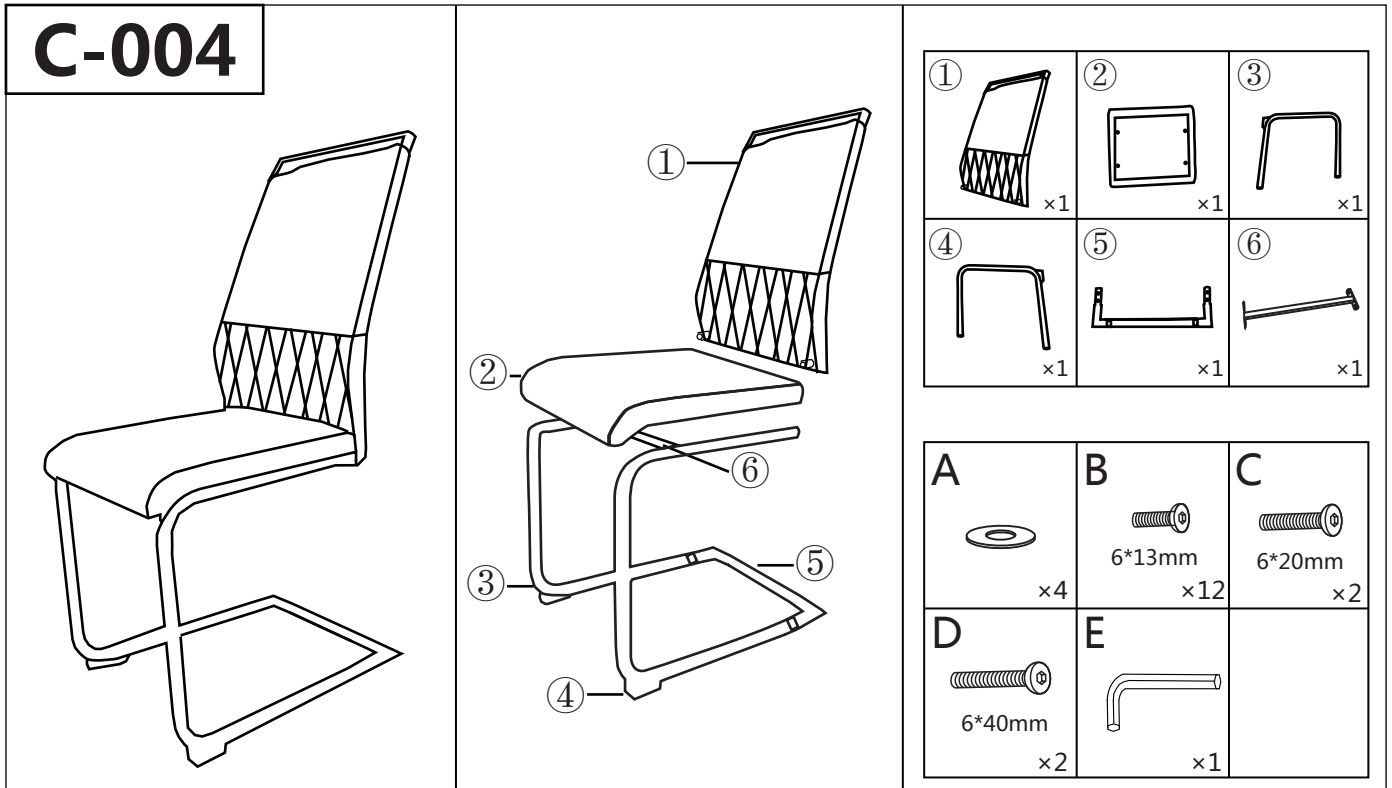
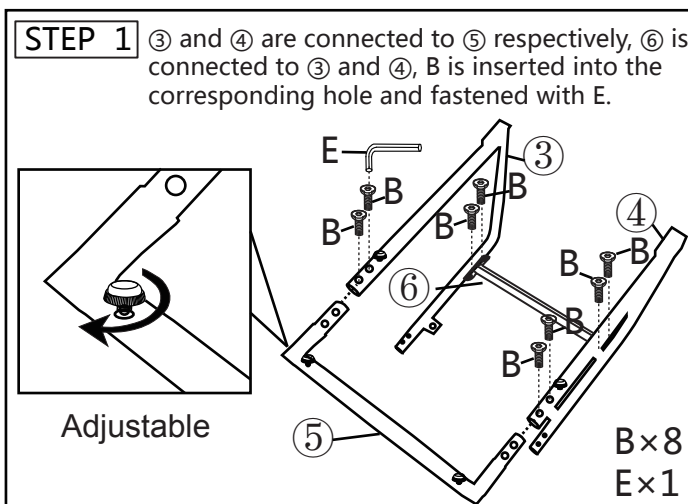


Installationsanleitung ASSEMBLY INSTRUCTIONS

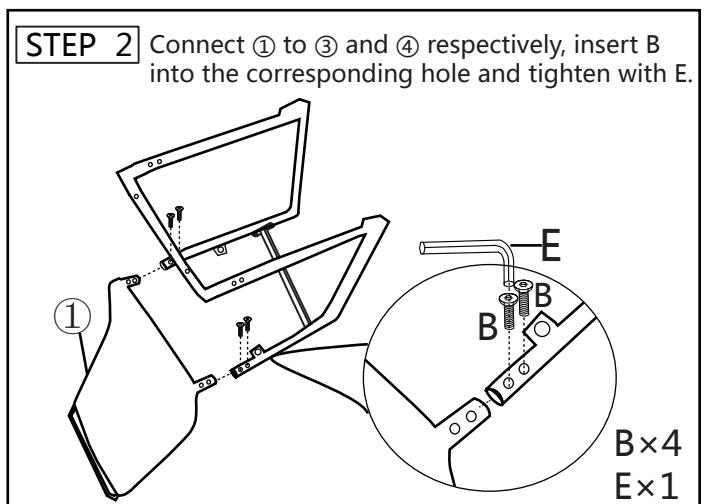


Der Stuhl ist mit verstellbaren Füßen ausgestattet, um bei Instabilität eingestellt werden zu können.

the chair is with adjustable feet if the chair is not stable please adjust the feet



und sind jeweils mit verbunden, ist mit und verbunden. B wird in das entsprechende Loch eingefügt und mit E befestigt.

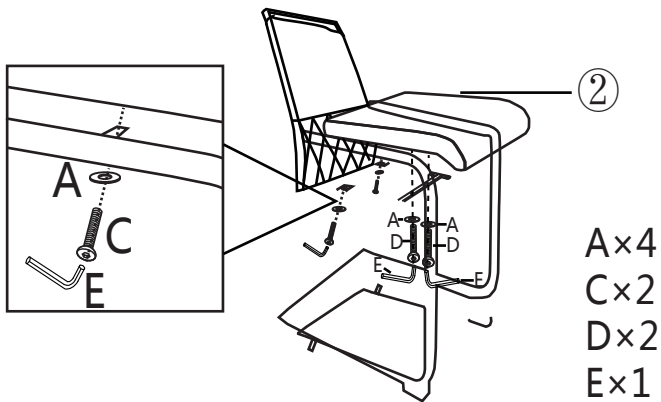


Verbinden Sie jeweils mit und , setzen Sie B in das entsprechende Loch ein und ziehen Sie es mit E fest.

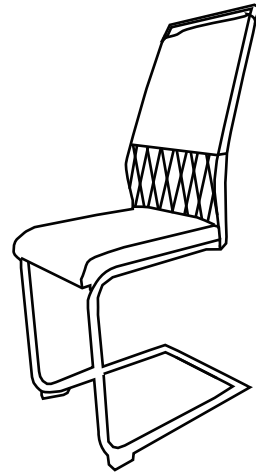
Verbinden Sie jeweils mit und ,
passen Sie C, A und D an, A in die
entsprechenden Löcher nacheinander einsetzen
und ziehen Sie C und D mit E fest.

Installation abgeschlossen.

STEP 3 Connect ② to ③ and ④ respectively, fit C, A
and D, A to the corresponding holes in turn
and tighten C and D with E.



STEP 4 Installation complete



Please feel free to contact us if there any damage caused in
transit.And do not return the product without communication.
That's very important for us. Thank you for your understanding.



Bitte kontaktieren Sie uns gerne, falls w?hrend des
Transports Sch?den entstanden sind. Bitte senden Sie das
Produkt nicht ohne vorherige Absprache zur ü ck. Das ist
f ü r uns sehr wichtig. Vielen Dank f ü r Ihr Verst?ndnis.